



lifegoods

Gebruiksaanwijzing - Klaptafel

User Manual - Foldable Table

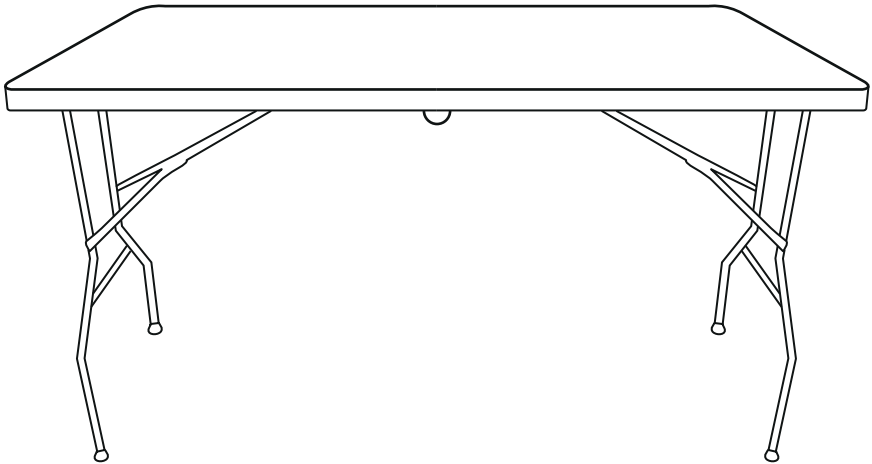
Manuel d'utilisation - Table Pliante

NL: p.3-6

EN: p.7-10

FR: p.11-14

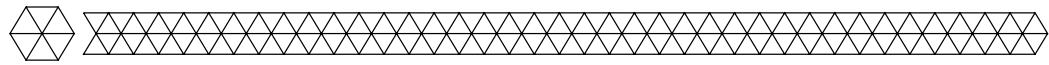
Model/Modèle: LG1212/LG1213



CHN
MADE IN CHINA



Lees de instructies
Please read the manual
Veuillez lire ce mode d'emploi



► **Introductie**

- Bedankt dat je hebt gekozen voor één van onze LifeGoods producten. Volg te allen tijde de veiligheidsvoorschriften voor veilig gebruik. Mochten er vragen zijn over het product, neem dan contact met ons op via email: service@lifegoods.nl

Beoogd gebruik

- Dit apparaat is uitsluitend bestemd voor de doeleinden beschreven in de handleiding. Dit apparaat is uitsluitend bestemd voor gebruik in particuliere huishoudens, het apparaat is niet geschikt voor commercieel gebruik. Dit apparaat is uitsluitend bestemd voor privégebruik in droge binnenruimten, het mag niet buitenshuis worden gebruikt. Het apparaat mag alleen worden gebruikt met originele accessoires. Het mag niet worden gebruikt door kinderen zonder toezicht of personen die vanwege hun beperkte handvaardigheid voortdurend toezicht nodig hebben.

► **Waarschuwingen en veiligheidsinstructies**

- ⚠ **Let erop dat het verpakkingsmateriaal niet in handen komt van kinderen. Zij kunnen erin stikken!**
- ⚠ **Lees voor gebruik de gebruiksaanwijzing aandachtig door en bewaar deze goed!**

Algemeen

- Let op de risico's en consequenties die verbonden zijn aan misbruik van de klaptafel. Misbruik van de klaptafel kan resulteren in persoonlijk letsel en schade aan het apparaat of producten die erop zijn aangesloten.
- Gebruik de klaptafel alleen voor de doeleinden aangegeven in deze handleiding.
- Als de klaptafel niet goed functioneert, gevallen of beschadigd is, gebruik de klaptafel dan NIET en raadpleeg de Customer Service.
- De klaptafel is ontworpen en bedoeld voor privégebruik. Gebruik de klaptafel niet voor commerciële doeleinden.
- Het max. totale draaggewicht is 120 kg, overschrijd deze limiet NIET.
- Plaats de klaptafel NIET: Op plekken met een hoge temperatuur/vochtigheidsgraad of plekken waar het product in contact kan komen met water; In de buurt van een hittebron; Op verticale of schuine oppervlaktes; Op plekken die waar vaak schokken of trillingen voorkomen.
- Plaats de klaptafel ALLEEN op horizontale oppervlaktes.
- De klaptafel is waterproof en kan zowel binnen als buiten gebruikt worden.
- Zet geen scherpe voorwerpen op de klaptafel, deze kunnen de tafel beschadigen.

Personen

- Dit apparaat mag door kinderen worden gebruikt, mits ze goed worden begeleid en geïnformeerd zijn m.b.t. het veilig gebruik van het apparaat en de mogelijke gevaren hiervan begrijpen. Het reinigen en onderhouden van het apparaat mag niet door kinderen worden uitgevoerd, behalve als ze ouder zijn dan 8 jaar en onder toezicht staan.
- Het apparaat kan gebruikt worden door mensen met een fysieke of mentale beperking, mits ze goed worden begeleid en geïnformeerd zijn m.b.t. het veilig gebruik van het apparaat en de mogelijke gevaren hiervan begrijpen.
- Laat kinderen niet met het apparaat spelen.

Gebruik

- Haal de klaptafel NIET uit elkaar, repareer en herstel het apparaat NIET. Dit kan schade aan het apparaat aanbrengen. Voor de eigen veiligheid mogen deze onderdelen alleen vervangen worden door geautoriseerd onderhoudspersoneel. Stuur de klaptafel altijd naar een servicecentrum voor reparaties om schade en persoonlijk letsel te voorkomen.
- Houd het apparaat uit de buurt van hitte, ruimtes waar de temperatuur relatief hoog is en hittebronnen zoals ovens.
- Gebruik de klaptafel NIET als kruk of stoel en zorg ervoor dat kinderen er niet in of op klimmen.
- Zorg ervoor dat alle schroeven goed aangedraaid zijn en controleer dit regelmatig (minstens elke 90 dagen). Gebruik de klaptafel alleen als deze stevig en stabiel staat.

- Controleer altijd of de poten volledig tegen de onderkant van de tafel zijn dichtgeklapt en vergrendeld voordat je de tafel opvouwt.
- Als je de klaptafel wil verplaatsen als hij ingeklapt is, maak dan gebruik van het handvat.

Ontvangen van verzending

- Controleer of de inhoud van het pakket overeenkomt met de pakbon wanneer je de verzending ontvangt. Licht je leverancier in als er onderdelen ontbreken. Lijkt de apparatuur beschadigd, dien dan onmiddellijk een klacht in bij de vervoerder en geef de leverancier een gedetailleerde beschrijving van de schade. Bewaar de beschadigde verpakkingen om je klacht te onderbouwen.

Inhoud verpakking

- LifeGoods Klaptafel - Zwart - Model LG1212 - EAN 8720195255840
- LifeGoods Klaptafel - Bruin - Model LG1213 - EAN 8720195255857

Bijgevoegde accessoires

- 1x Handleiding

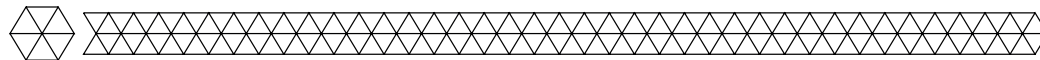
Producteigenschappen

Technische data

Afmeting	Uitgevouwen 180 x 75 x 72 cm Opgevouwen 90 x 75 x 8.60 cm	Materiaal	Tafel: HDPE Frame: Metaal
Dikte tafelblad	4,3 cm	Maximale draaggewicht	120 kg
Gewicht	11,8 kg	IP waarde	Waterproof
Kleur	LG1212: Zwart LG1213: Bruin	Geschikt voor	6 personen
		Weerbestendig	Ja

Overige eigenschappen

- BPA-vrij;
- Met draaghendel;
- Anti-slip voetjes.




Instructies voor gebruik

- ⚠ Het max. totale draaggewicht is 120 kg, overschrijd deze limiet NIET.
- ⚠ Zorg ervoor dat alle schroeven goed aangedraaid zijn en controleer dit regelmatig (minstens elke 90 dagen). Gebruik de klaptafel alleen als deze stevig en stabiel staat.

Monteren

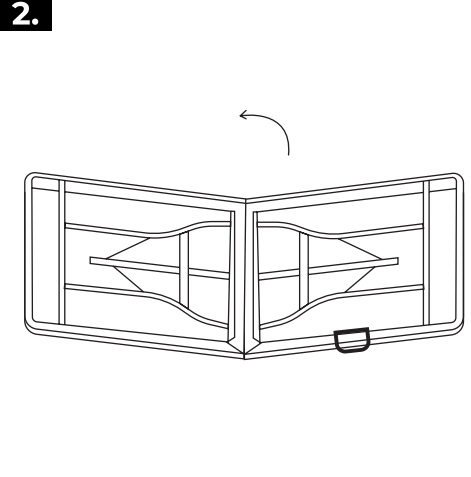
- Wees altijd voorzichtig als je de klaptafel uitklapt en in elkaar zet. Volg deze stappen om de tafel uit te klappen:

1.




- Leg de tafel plat op een glad oppervlak.

2.




- Klap de tafel uit zoals aangegeven

3.

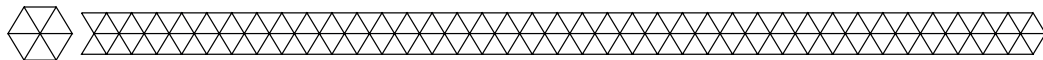


- Zet de poten in verticale positie zoals aangegeven in Fig. 3. Maak de poten aan elkaar vast en draai de schroeven aan. Zorg ervoor dat de schroeven in de juiste positie staan om de poten stevig aan de tafel vast te maken.

4.

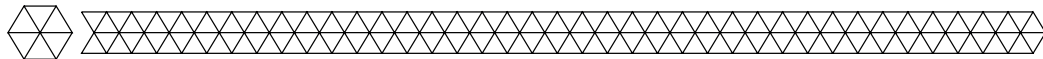


- Draai de tafel voorzichtig om. Zorg ervoor dat de vergrendelingsstangen in de juiste positie zitten om te vermijden dat de tafel inzakt. De tafel is nu klaar voor gebruik!



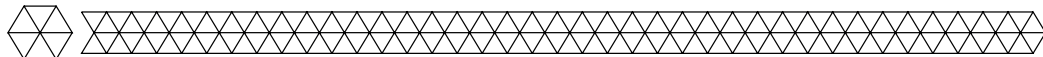
Onderhoud en reiniging

- Reinig de tafel met een vochtige, schone doek. Gebruik geen schurende of agressieve schoonmaakmiddelen.



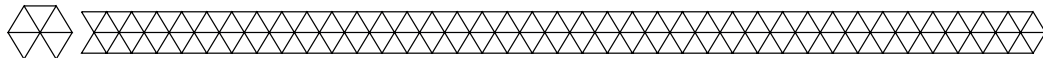
Opslag

- Bewaar de klaptafel op een droge, schone plek. Bewaar het apparaat niet in extreem hoge of lage temperaturen.



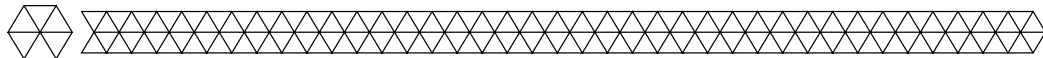
Weggoien - recyclen

- Denk aan het milieu en lever een bijdrage aan een schonere leefomgeving! Gooi de klaptafel aan het einde van zijn levensduur niet weg met het normale huisvuil, maar lever het in op een door de overheid aangewezen inzamelpunt om het te laten recyclen.



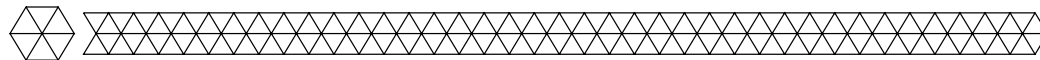
Service en garantie

- Indien je service of informatie nodig hebt omtrent je product, schroom dan niet en stuur een e-mail naar service@lifegoods.nl
- Wij verlenen 2 jaar garantie op onze producten. De klant dient een aankoopbewijs te kunnen tonen en de garantie dient binnen een periode van 2 jaar na de aankoopdatum geldend te worden gemaakt. Let op de garantie geldt niet: bij schade veroorzaakt door onjuist gebruik of reparatie; voor aan slijtage onderhevige onderdelen; voor gebreken waarvan de klant bij aankoop op de hoogte was; bij defecten door eigen schuld van de klant, bij schade door derden.



Disclaimer

- Veranderingen onder voorbehoud; specificaties kunnen veranderen zonder opgaaf van redenen.



Introduction

- Thank you for choosing our LifeGoods product! Please always follow the instructions for safe usage. If you have any questions about the product or experience any problems, please contact us by email: service@lifegoods.nl

Intended Use

- This appliance is intended exclusively for the purposes specified in the manual. This appliance is intended solely for use in private households. It is not suitable for commercial use. This appliance is intended only for private use in indoor, dry spaces. It must not be used outdoors. The appliance may only be used with original accessories. It should not be used by unattended children or people who require constant supervision due to limited dexterity.

Warnings and Safety Instructions

- ⚠ Please ensure that the packaging is kept out of the reach of children! Risk of suffocation!
- ⚠ Make sure to keep this user manual. Read the manual carefully before using your LifeGoods Foldable Table!

General

- Be aware of the risks and consequences resulting from misuse of the Foldable Table. Misuse of the Foldable Table can result in personal injury, or destruction of the appliance.
- Use the Foldable Table only for purposes described in this user manual.
- If the Foldable Table malfunctions, is dropped or (appears to be) damaged in any manner, do NOT use the Foldable Table and contact Customer Service.
- The Foldable Table is designed and intended for private, non-commercial use only.
- The max. load-bearing capacity is 120 kg, do NOT exceed this limit.
- Do NOT place the Foldable Table: Near a heat source; On vertical or slanted surfaces; In places where shocks or vibrations can occur.
- Place the table on horizontal surfaces only.
- The table is waterproof and can be used both indoors and outdoors.
- Do not place sharp objects on the table, these can damage the table top.

Persons

- The Foldable Table can be used by children if they have been given supervision or instruction concerning use of the appliance in a safe way and if they understand the hazards involved. Cleaning and user maintenance shall not be made by children unless they are older than 8 and supervised.
- The Foldable Table can be used by persons with reduced physical, sensory or mental capabilities or lack of experience and knowledge if they have been given supervision or instruction concerning use of the appliance in a safe way and understand the hazards involved.
- Children shall not play with the appliance.

Use

- Do NOT reconstruct, repair or disassemble the Foldable Table. This can damage the device. For safety reasons, these parts may only be replaced by authorised service personnel. In order to prevent hazards, always send the Foldable Table to the service center for repairs.
- Keep the Foldable Table away from heat and areas where the surrounding temperature is relatively hot (e.g. stoves or other sources of heat).
- Do NOT use the table as a chair or stool and make sure that children do not climb on or in it.
- Make sure that the screws are securely tightened and check this on a regular basis (at least every 90 days). Only use the table if its construction is stable and sturdy.
- Always check if the legs are fully closed and locked against the bottom of the table before folding the table.
- Use the handle if you want to move the table when it is folded.

Receiving Your Shipment

- When receiving your shipment, make sure that the contents are consistent with the packing list. Notify your distributor of any missing items. If the equipment appears to be damaged, file a claim immediately with the carrier and notify your distributor at once, giving a detailed description of any damage. Save the damaged packing container to substantiate your claim.

Contents of Package

- LifeGoods Foldable Table - Black - Model LG1212 - EAN 8720195255840
- LifeGoods Foldable Table - Brown - Model LG1213 - EAN 8720195255857

Included Accessories

- 1x User Manual

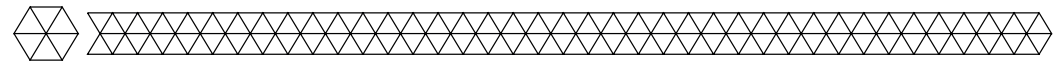
Product Features

Technical Data

Size	Unfolded: 180 x 75 x 72 cm Folded: 90 x 75 x 8.60 cm	Material	Table: HDPE Frame: Metal
Thickness tabletop	4,3 cm	Maximum Loading Capacity	120 kg
Weight	11,8 kg	IP Rating	Waterproof
Colour	LG1212: Black LG1213: Brown	Suitable for	6 people
		Weatherproof	Yes

Other Features

- BPA-free;
- With carrying handle;
- Anti-slip feet.



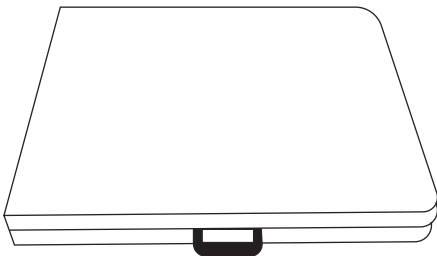
Operating Instructions

- ⚠ The max. load-bearing capacity is 120 kg, do NOT exceed this limit.
- ⚠ Make sure that the screws are securely tightened and check this on a regular basis (at least every 90 days). Only use the table if its construction is stable and sturdy.

Assembling

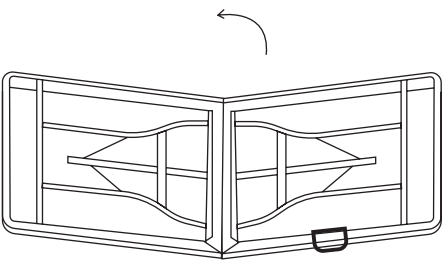
- Always handle the assembly and unfolding of the table with care. Follow these steps to unfold the table:

1.



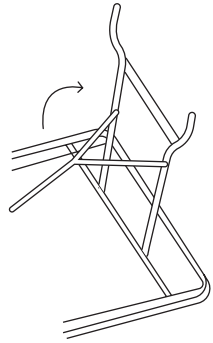
- Lay the table flat on a smooth surface.

2.



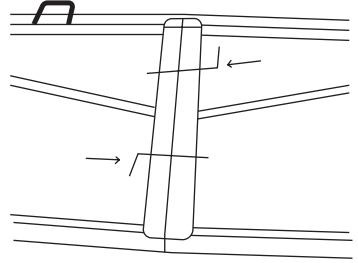
- Unfold the table as shown.

3.

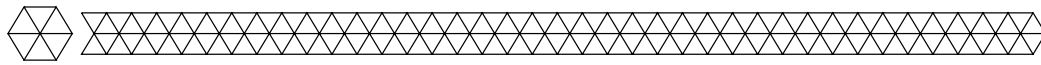


- Lift the legs to the upright position as shown in Fig. 3. Fit the legs together and tighten the screws. Make sure the screws are in the right position to fix the legs firmly to the table.

4.

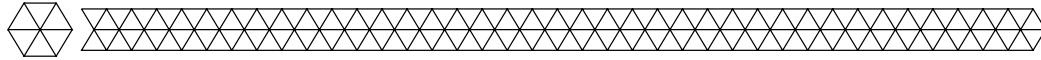


- Carefully turn the table over. Make sure the locking bars are in the correct position to avoid the table to drop in. The table is now ready to be used!



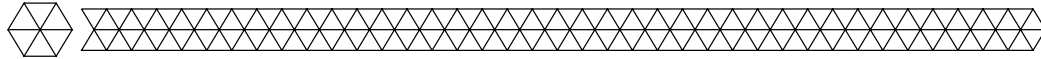
Maintenance and Cleaning

- Reinig de tafel met een vochtige, schone doek. Gebruik geen schurende of agressieve schoonmaakmiddelen.



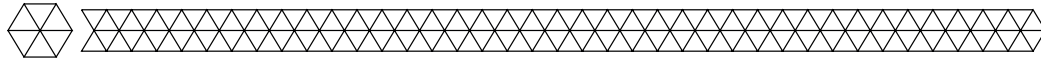
Storage

- Store the Foldable Table in a clean and dry place. Do not store the device in extreme high or extreme low temperatures.



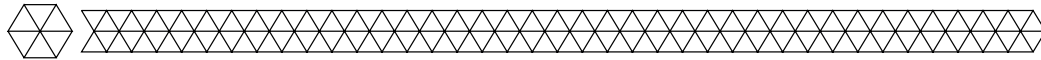
Disposal - Recycle

- Contribute to a cleaner living environment! Do not dispose of the Foldable Table with the household waste. For proper recycling, please contact your local authority or your household waste disposal service for further details on your nearest designated collection point.



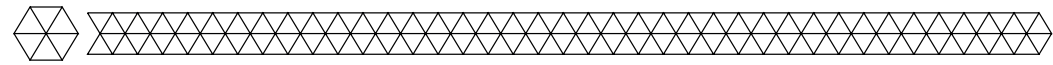
Service and Warranty

- If you need service or information regarding your product, please contact the LifeGoods Customer Support at service@lifegoods.nl
- LifeGoods provides a 2 year warranty on its products. To obtain service during the warranty period, the product needs to be returned with a proof of purchase. Product defects have to be reported within 2 years from the date of purchase. This warranty does not cover: damages caused by misuse or incorrect repair; parts subject to wear; defects that the customer was aware of at the time of purchase; damages or defects caused by customer neglect; damages or defects caused by third parties.



Disclaimer

- Changes reserved; specifications are subject to change without stating grounds for doing so.



Introduction

- Merci d'avoir choisi ce produit de LifeGoods ! Suivez toujours les instructions pour une utilisation sûre. Si vous avez des questions sur le produit ou si vous rencontrez des problèmes, veuillez nous contacter par courrier électronique : service@lifegoods.nl

Utilisation prévue

- Cet appareil est destiné exclusivement aux fins spécifiées dans le manuel. L'appareil est destiné exclusivement à une utilisation dans les ménages privés. L'appareil n'est pas approprié pour un usage commercial. L'appareil est conçu pour l'usage privé dans les espaces intérieurs et secs. N'utilisez pas l'appareil à l'extérieur. Utilisez uniquement les accessoires originaux. L'appareil ne doit pas être utilisé par des enfants non surveillés ou par des personnes qui nécessitent une surveillance constante à cause de la dextérité limitée.

Avertissements et consignes de sécurité

⚠ Veillez à ce que l'emballage soit tenu hors de portée des enfants ! Risque d'étouffement !

⚠ Veillez à conserver ce manuel d'utilisation. Avant d'utiliser votre table pliante, lisez ce qui suit :

Général

- Faites attention aux risques et aux conséquences liés à la maltraitance de la table pliante. La maltraitance de la table pliante peut entraîner des dommages corporels et des dégâts à l'appareil ou aux produits qui y sont reliés.
- Utilisez la table pliante uniquement pour les buts indiqués dans ce manuel.
- Si la table pliante ne fonctionne pas correctement ou si l'appareil est tombé ou endommagé, ne l'utilisez PAS et consultez le service à la clientèle.
- La table pliante est conçue pour l'usage privé. Ne l'utilisez pas pour des fins commerciales.
- La capacité de charge maximale est de 120 kg, ne dépassez PAS cette limite.
- Ne placez PAS la table pliante: Près de sources de chaleur ; Sur des sols verticaux ou inclinés ; Sur des endroits où les chocs ou les vibrations sont fréquents.
- Placez la table pliante uniquement sur des surfaces horizontales.
- La table est résistante à l'eau et peut être utilisée aussi bien en intérieur qu'en extérieur.
- Ne placez pas d'objets tranchants sur la table d'ordinateur portable, ils peuvent endommager la table.

Personnes

- Cet appareil peut être utilisé par des enfants s'ils sont supervisés ou s'ils ont reçu des instructions concernant l'utilisation de l'appareil d'une manière sûre et s'ils comprennent les risques liés à l'utilisation.
- Le nettoyage et la maintenance de l'appareil ne peut pas être fait par des enfants sauf s'ils sont plus âgés que 8 ans et supervisés.
- Des enfants et des personnes ayant un handicap physique ou mental, des personnes qui n'ont pas d'expérience avec cet appareil et des personnes qui n'ont pas de connaissance sur cet appareil peuvent utiliser cet appareil. Utilisation de l'appareil est uniquement permis si ces personnes sont supervisées ou s'ils ont reçu des instructions concernant l'utilisation de l'appareil d'une manière sûre et s'ils comprennent les risques liés à l'utilisation.
- Les enfants ne doivent pas jouer avec l'appareil.

Utilisation

- Ne démontez PAS la table pliante. Ne réparez ou ne restaurez PAS l'appareil. Cela peut entraîner des dégâts à l'appareil. Pour votre propre sécurité, les pièces peuvent être remplacées seulement par du personnel de maintenance autorisé. Envoyez toujours la table pliante à un centre de service pour des réparations pour prévenir des dégâts et des dommages corporels.
- Gardez l'appareil loin d'humidité, de chaleur, des espaces où la température est élevée et des sources de chaleur comme des fours.
- N'utilisez PAS la table pliante comme tabouret ou chaise et assurez-vous que les enfants ne grimpent pas dans ou sur la table.

- Assurez-vous que toutes les vis soient correctement serrées et contrôlez cela régulièrement (au moins chaque 90 jours). Utilisez la table uniquement si vous l'avez placé solidement et stable.
- Contrôlez toujours si les pieds sont entièrement repliés contre le dessous de la table et qu'ils sont verrouillés avant de plier la table.
- Si vous voulez déplacer la table quand c'est pliée, utilisez la poignée.

Recevoir la livraison

- Contrôlez si le contenu de la boîte correspond au bon de livraison quand vous recevez la livraison. Informez votre fournisseur s'il manque des pièces. Quand il semble que l'équipement est endommagé, portez immédiatement plainte au transporteur et lui donnez une description détaillée des dommages. Gardez les emballages endommagés pour étayer votre plainte.

Contents of Package

- LifeGoods Table pliante - Noir - Modèle LG1212 - EAN 8720195255840
- LifeGoods Table pliante - Brun - Modèle LG1213 - EAN 8720195255857

Accessoires inclus

- 1x Manuel d'utilisation

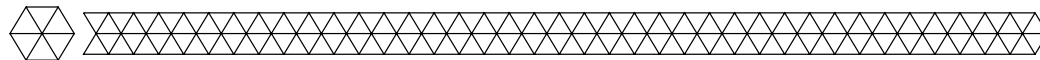
Caractéristiques du produit

Données techniques

Taille	Déplié : 180 x 75 x 72 cm Plié : 90 x 75 x 8.60 cm	Matériel	Table : HDPE Cadre : Métal
Épaisseur du dessus de la table	4,3 cm	Capacité de charge maximale	120 kg
Poids	11,8 kg	Valeur IP	Imperméable
Couleur	LG1212 : Noir LG1213 : Brun	Approprié pour	6 personnes
		Résistant aux intempéries	Oui

Autres caractéristiques

- Sans BPA ;
- Avec poignée de transport ;
- Pieds anti-dérapants.



Instructions d'utilisation

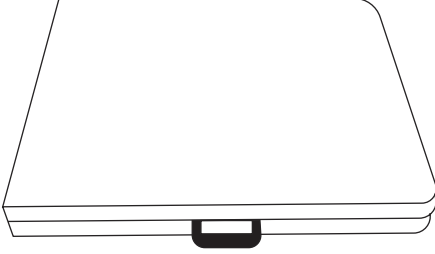
- ⚠ La capacité de charge maximale est de 120 kg, ne dépassez PAS cette limite.

- ⚠ Assurez-vous que toutes les vis soient correctement serrées et contrôlez cela régulièrement (au moins chaque 90 jours). Utilisez la table uniquement si vous l'avez placé solidement et stable.

Assembler

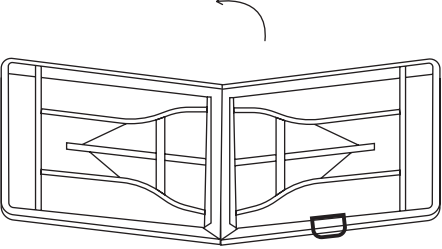
- Soyez toujours prudents en dépliant et en assemblant la table pliante. Suivez ces étapes pour déplier la table:

1.



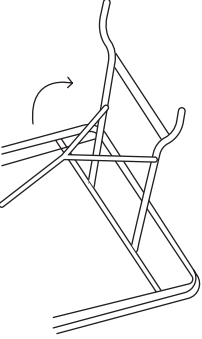
- Posez la table à plat sur une surface plane.

2.



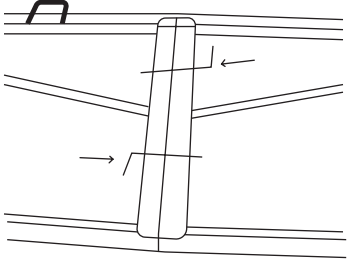
- Dépliez la table comme indiqué.

3.

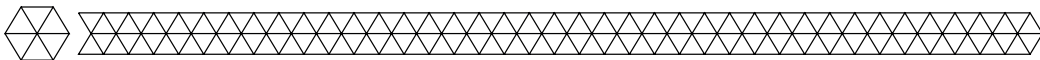


- Placez les pieds en position verticale comme indiqué dans Fig. 3. Attachez les pieds les uns aux autres et fixez les vis. Assurez-vous que les vis sont dans la position correcte pour brancher fermement les pieds à la table.

4.

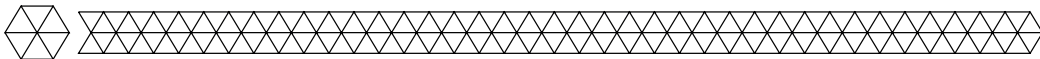


- Retournez soigneusement la table. Assurez-vous que les barres de verrouillage sont dans la position correcte pour éviter que la table s'effondre. La table est prête à être utilisée !



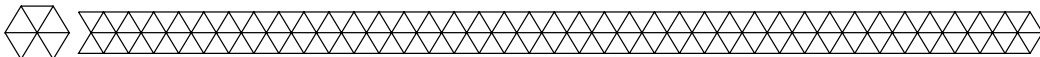
► **Entretien et nettoyage**

- Nettoyez la table pliante avec un chiffon humide et propre. N'utilisez PAS d'abrasifs ou de produits de nettoyage agressifs.



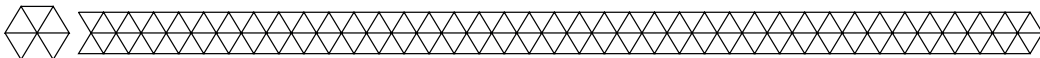
► **Stockage**

- Rangez la table pliante dans un endroit propre et sec. Ne la rangez pas dans des lieux soumis à des températures extrêmement élevées ou extrêmement basses.



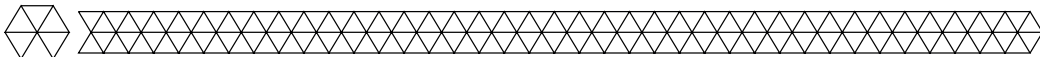
► **Élimination - Recyclage**

- Contribuez à un environnement de vie plus propre ! Ne jetez pas la table pliante avec les ordures ménagères. Pour un recyclage approprié, veuillez apporter le produit à un point de collecte désigné. Veuillez contacter le service d'élimination des déchets ménagers local pour obtenir de plus amples informations sur le point de collecte désigné le plus proche.



► **Service et garantie**

- Si vous avez besoin d'un service ou d'informations concernant votre produit, veuillez contacter le service clientèle de LifeGoods à l'adresse service@lifegoods.nl
- LifeGoods offre une garantie de 2 ans sur ses produits. Pour obtenir un service pendant la période de garantie, le produit doit être retourné avec une preuve d'achat. Les défauts du produit doivent être signalés dans un délai de deux ans à compter de la date d'achat. Cette garantie ne couvre pas : les dommages causés par une mauvaise utilisation ou une réparation incorrecte ; les pièces d'usure ; les défauts dont le client avait connaissance au moment de l'achat ; les dommages ou défauts causés par la négligence du client ; les dommages ou défauts causés par des tiers.



► **Clause de non-responsabilité**

- Sous réserve de modifications ; les spécifications peuvent être modifiées sans justification.

© **LifeGoods B.V.**
Wisselweg 33
1314CB Almere
Netherlands
09/2022 - v2.1
www.lifegoods.nl