

INVENTUM

maakt 't moment

PEDESTAL FAN • STANDVENTILATOR • VENTILATEUR SUR PIED

statiefventilator

VST414C



- gebruiksaanwijzing
- instruction manual
- Gebrauchsanleitung
- mode d'emploi

2 JAAR
INVENTUM
GARANTIE

OMRUIL
SERVICE

OER
HOLLANDS
SINDS 1908

Nederlands

| | |
|---|------------------|
| 1. veiligheidsvoorschriften | pagina 4 |
| 2. productomschrijving | pagina 7 |
| 3. montage instructies | pagina 8 |
| 4. het gebruik van de ventilator | pagina 9 |
| 5. reiniging & onderhoud | pagina 9 |
| <i>algemene service- en garantievoorwaarden</i> | <i>pagina 10</i> |

English

| | |
|---|----------------|
| 1. safety instructions | page 11 |
| 2. product description | page 13 |
| 3. assembly instructions | page 14 |
| 4. using the fan | page 15 |
| 5. cleaning and maintenance | page 15 |
| <i>general terms and conditions of service and warranty</i> | <i>page 16</i> |

Deutsch

| | |
|--|-----------------|
| 1. Sicherheitshinweise | Seite 17 |
| 2. Produktbeschreibung | Seite 20 |
| 3. Anweisungen für die Montage | Seite 21 |
| 4. Verwendung des Ventilators | Seite 22 |
| 5. Reinigung & Wartung | Seite 22 |
| <i>Allgemeine Service- und Garantiebedingungen</i> | <i>Seite 23</i> |

Français

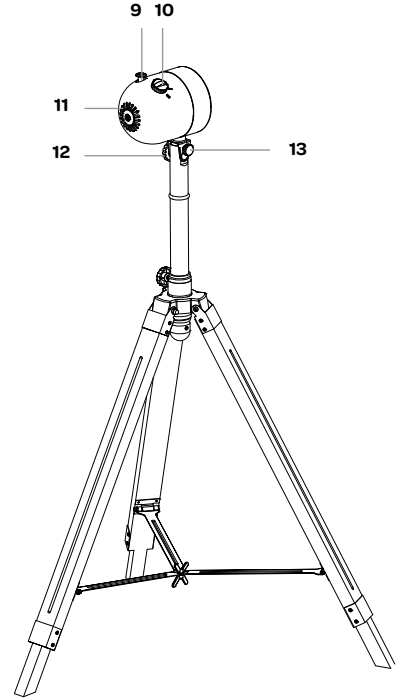
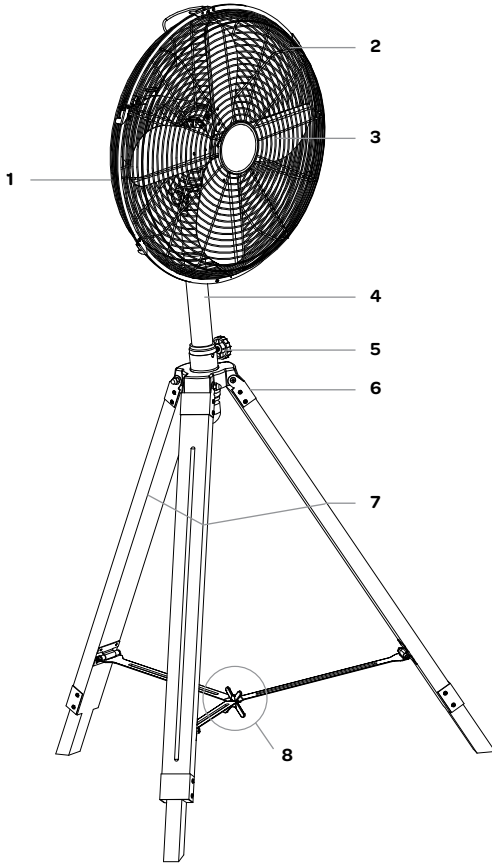
| | |
|---|----------------|
| 1. consignes de sécurité | page 24 |
| 2. description du produit | page 27 |
| 3. instructions de montage | page 28 |
| 4. utilisation du ventilateur | page 29 |
| 5. nettoyage et entretien | page 29 |
| <i>conditions générales de garantie et de service après-vente</i> | <i>page 30</i> |

1 veiligheidsvoorschriften

- **Lees eerst de gebruiksaanwijzing aandachtig en geheel door voordat u het apparaat gaat gebruiken en bewaar deze zorgvuldig voor latere raadpleging.**
- Gebruik dit apparaat uitsluitend voor de in de gebruiksaanwijzing beschreven doeleinden.
- **Let op:** steek nooit voorwerpen in het ventilatierooster wanneer het apparaat ingeschakeld is.
- Sluit het apparaat alleen aan op wisselstroom met een netspanning overeenkomstig met de informatie aangegeven op het typeplaatje van het apparaat.
- Het netsnoer nooit scherp buigen of over hete delen laten lopen.
- Wikkel het snoer geheel af om oververhitting van het snoer te voorkomen.
- Plaats het apparaat nooit in de buurt van apparaten die warmte afgeven zoals ovens, gasfornuizen, kookplaten, etc. Het apparaat op afstand houden van muren of andere objecten die vlam kunnen vatten zoals gordijnen, handdoeken (katoen of papier, etc.).
- Zorg er altijd voor dat het apparaat op een effen, vlakke ondergrond staat.
- Gebruik het apparaat uitsluitend binnenshuis.
- Laat het apparaat niet onbeheerd achter indien het apparaat in werking is.
- Indien u het apparaat wilt verplaatsen dient u ervoor te zorgen dat het apparaat uitgeschakeld is.
- Gebruik het apparaat niet wanneer de stekker, het snoer of het apparaat beschadigd is, of wanneer het apparaat niet meer naar behoren functioneert of wanneer het gevallen of op een andere manier beschadigd is. Raadpleeg dan de winkelier of onze technische dienst.
- Als het aansluitsnoer van dit apparaat beschadigd raakt, moet deze door de fabrikant, diens klantenservice of een vergelijkbaar gekwalificeerd persoon worden vervangen om gevaarlijke situaties te voorkomen.
- In geen geval de stekker of het snoer zelf vervangen. Reparaties aan elektrische apparaten dienen uitsluitend door vakmensen uitgevoerd te worden. Verkeerd uitgevoerde reparaties kunnen aanzienlijke gevaren voor de gebruiker tot gevolg hebben.

- Het apparaat nooit gebruiken met onderdelen die niet door de fabrikant zijn aanbevolen of geleverd.
- Niet aan het snoer c.q. het apparaat trekken om de stekker uit de wandcontactdoos te halen. Het apparaat nooit met natte of vochtige handen aanraken.
- Sluit het apparaat nooit aan op een externe timer of een afzonderlijk afstandbedieningssysteem, om gevaarlijke situaties te voorkomen.
- Het apparaat buiten bereik van kinderen houden. Kinderen beseffen de gevaren niet, die kunnen ontstaan bij het omgaan met elektrische apparaten. Laat kinderen daarom nooit zonder toezicht met elektrische apparaten werken. Houd het apparaat en het snoer buiten bereik van kinderen jonger dan 8 jaar.
- Het apparaat kan worden gebruikt door kinderen van 8 jaar en ouder en door personen met beperkte fysieke, zintuiglijke of mentale vermogens of gebrek aan ervaring of kennis, wanneer zij het apparaat onder toezicht gebruiken of zijn geïnstrueerd over het veilige gebruik ervan en zij de daaruit voortkomende gevaren begrijpen.
- Kinderen mogen niet met het apparaat spelen.
- Het apparaat mag niet door kinderen worden gereinigd of onderhouden, tenzij dit onder toezicht gebeurt.
- Indien het apparaat niet gebruikt of gereinigd wordt, het apparaat geheel uit zetten door de stekker uit het stopcontact te verwijderen.
- Verlengsnoeren mogen alleen gebruikt worden indien de netspanning (zie typeplaatje) en het vermogen hetzelfde of hoger is dan van het apparaat. Gebruik altijd een goedgekeurd verlengsnoer.
- Als u besluit het apparaat, vanwege een defect, niet langer te gebruiken, adviseren wij u, nadat u de stekker uit de wandcontactdoos heeft verwijderd, het snoer af te knippen. Breng het apparaat naar de betreffende afvalverwerkingsafdeling van uw gemeente.
- **Dompel het apparaat, het snoer of de stekker nooit onder in water.**
- Dit apparaat is bedoeld voor huishoudelijk en soortgelijk gebruik, zoals:
 - in personeelkeukens, in winkels, kantoren en andere werkomgevingen;
 - door gasten in hotels, motels en andere residentiële omgevingen;
 - in Bed&Breakfast type omgevingen;
 - boerderijen.
- Wanneer het apparaat oneigenlijk gebruikt wordt, kan er bij eventuele defecten geen aanspraak op schadevergoeding worden gemaakt en vervalt het recht op garantie.

-  Als u besluit het apparaat, vanwege een defect, niet langer te gebruiken, adviseren wij u, nadat u de stekker uit de wandcontact-doos heeft verwijderd, het snoer af te knippen. Klein huishoudelijke apparaten horen niet in de vuilnisbak. Breng het apparaat naar de betreffende afvalverwerkingsafdeling van uw gemeente.



1. Beschermkorf - achter
2. Ventilatorblad
3. Beschermkorf - voor
4. Statief
5. Statiefstelmoer
6. Metalen connector
7. Houten delen van driepoot
8. Metalen koppelstukken met vleugelmoeren
9. Oscillatiepin
10. Standenknoop
11. Motorbehuizing
12. Stelschroef voor kantelen
13. Fixeerbout

3 montage instructies

Voordat u de ventilator voor de eerste maal in gebruik neemt, dient u als volgt te werk te gaan: pak het apparaat en alle onderdelen voorzichtig uit en verwijder al het verpakkingsmateriaal en eventuele promotionele stickers. De verpakking (plastic zakken en karton) buiten het bereik van kinderen houden. Controleer na het uitpakken het apparaat zorgvuldig op uiterlijke schade, mogelijk ontstaan tijdens transport.

Zet de ventilator volgens de instructies in elkaar.

1. Iedere houten poot van het statief heeft een schroef en een vleugelmoer. Gebruik een schroevendraaier om de houten poten vast te maken aan het statief. Plaats een lange schroef door de metalen connectors en draai deze vast met een vleugelmoer. Doe dit met alle drie de houten poten - fig. 1.
2. Koppel de metalen koppelstukken van het statief aan elkaar met een schroef en vleugelmoer zodat er een driepoot ontstaat - fig. 2.
3. Plaats het motordeel op het statief en zet deze vast met de schroeven volgens de tekeningen - fig. 3.
4. Verwijder de vier schroeven uit het motordeel - fig. 4.
5. Plaats de achterste beschermkorf op de as van de motor en bevestig deze met de vier schroeven die u er net heeft uitgedraaid - fig. 4.
6. Steek het ventilatorblad op de as van de motor en schroef deze aan het uiteinde vast met een schroevendraaier - fig. 5.
Test het ventilatorblad door deze met de hand rond te draaien. Tijdens het draaien mag het blad geen wrijving veroorzaken met de achterste beschermkorf.
7. Plaats de voorste beschermkorf op de ventilator en maak deze vast met de klemmen aan de achterste beschermkorf.
 - Plaats de voorste beschermkorf in lijn met de achterste beschermkorf met behulp van de positioneringsklem [a] aan de bovenzijde om beide onderdelen goed aan elkaar te bevestigen - fig. 6.
 - Schroef met het boutje en het moertje de korven aan de onderkant [b] aan elkaar vast - fig. 7.
 - Druk de klemmen naar beneden om de voorste en achterste beschermkorf aan elkaar vast te maken.

Plaats de ventilator op een vlakke stabiele ondergrond. Reinig de buitenkant van de ventilator met een licht vochtige doek, wrijf met een droge doek na. Let op: de houten delen alleen afnemen met een droge doek.

De ventilator is klaar voor gebruik.

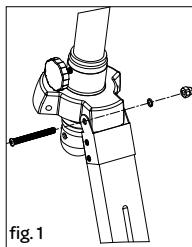


fig. 1

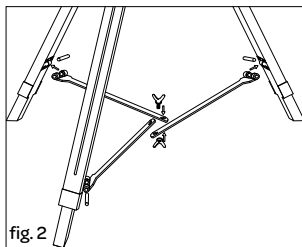


fig. 2

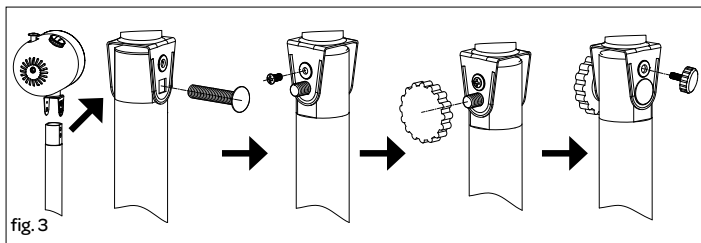


fig. 3

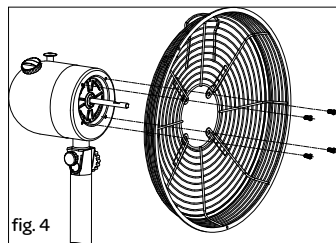


fig. 4

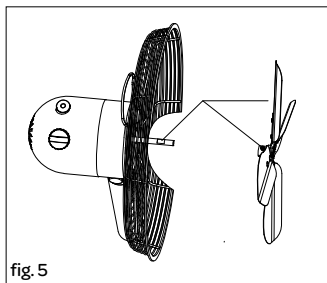


fig. 5

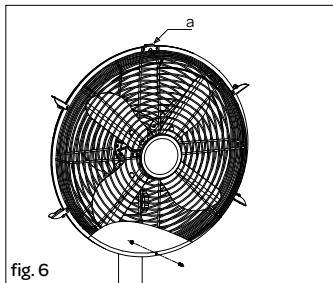


fig. 6

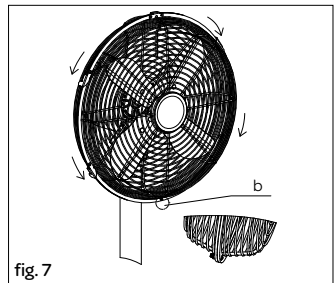


fig. 7

4 het gebruik van de ventilator

Plaats de statiefventilator op een vlakke stabiele ondergrond. Steek de stekker in een stopcontact.

Aan/uit zetten

Draai de standenknop op stand 1 tot 3 om de ventilator aan te zetten. Door de standenknop terug naar 0 te draaien, schakelt u het apparaat uit.

Stand 0 = uit

Stand 1 = laagste stand

Stand 2 = middelste stand

Stand 3 = hoogste stand

Oscilleren

Deze ventilator kan oscilleren (naar links en rechts zwenken) voor een betere luchtverplaatsing. Druk in of trek de oscillatieknop omhoog.

Wanneer u de windrichting naar boven of beneden wilt wijzigen, kunt u de ventilatorkop eenvoudig naar boven of naar beneden kantelen.

Statief in hoogte verstellen

Om de hoogte te veranderen, draait u de statiefstelmoer los en beweeg nu de ventilator omhoog of naar beneden. Houd de ventilator goed vast tijdens het losdraaien van de statiefstelmoer zodat deze niet ineens naar beneden valt. Draai de statiefstelmoer weer vast zodra de ventilator op de gewenste hoogte staat.

5 reiniging & onderhoud

Alvorens de ventilator te reinigen, zet u deze uit met de aan/uit toets en verwijder de stekker uit het stopcontact.

- De buitenzijde van het apparaat met een licht vochtige doek afnemen en goed nadrogen.
- Let op dat de houten delen van het statief niet nat worden.
- U kunt eventueel de beschermkorf schoon maken met behulp van een stofzuiger(mondstuk).
- Gebruik geen agressieve of schurende schoonmaakmiddelen om het apparaat te reinigen.
- Dompel de ventilator nooit in water of een andere vloeistof onder.

algemene service- en garantievoorwaarden

Hoe belangrijk service is, hoeven we je niet te vertellen. We ontwikkelen onze producten zodat je er jarenlang onbezorgd plezier van kan hebben. Ontstaat er toch een probleem, dan vinden we dat je direct een oplossing mag verwachten. Daarom bieden we je op onze producten een omruilservice, bovenop de rechten en vorderingen die je op grond van de wet toekomt. Door een product of onderdeel om te ruilen, besparen we je tijd, moeite en kosten.

2 jaar volledige fabrieksgarantie

1. Op alle producten van Inventum krijg je als consument standaard 2 jaar volledige fabrieksgarantie. Binnen deze periode wordt een defect product of onderdeel altijd gratis omgeruild voor een nieuw exemplaar. Om aanspraak te maken op de 2 jaar volledige fabrieksgarantie, kun je teruggaan naar de winkel waar je het product hebt gekocht of contact opnemen met de consumentenservice van Inventum via het contactformulier op www.inventum.eu/service-aanvraag.
2. De garantieperiode van 2 jaar begint te lopen op de datum van aankoop van het product.
3. Voor het recht op garantie dien je een kopie van het originele aankoopbewijs te kunnen overleggen.
4. De garantie geldt uitsluitend bij normaal huishoudelijk gebruik van de Inventum producten binnen Nederland.

Storingen of defecten buiten de garantieperiode

1. In geval van storingen of defecten aan klein huishoudelijke apparatuur of groot huishoudelijke apparatuur buiten de garantieperiode, kan hiervan melding worden gemaakt bij de consumentenservice via het contactformulier www.inventum.eu/service-aanvraag of door te bellen met de consumentenservice.
2. De consumentenservice kan je vragen het product voor onderzoek of reparatie op te sturen. De kosten van verzending zijn voor jouw rekening.
3. Aan het onderzoek naar de mogelijkheid tot repareren zijn kosten verbonden. Je moet hier vooraf toestemming voor geven.
4. Bij groot huishoudelijke apparatuur kan Inventum op jouw verzoek een witgoedmonteur sturen. De voorrijkosten, onderdeel- en materiaalkosten en arbeidsloon worden dan aan je in rekening gebracht.
5. In geval van opdracht tot reparatie moeten de reparatiekosten vooraf worden voldaan. Bij reparatie door een witgoedmonteur, dienen de kosten van de reparatie ter plaatse bij de monteur, bij voorkeur via pinbetaling, te worden afgerekend.

Uitgesloten van garantie


1. De hiervoor genoemde garanties gelden niet in geval van:
 - normale slijtage;
 - onoordeelkundig of oneigenlijk gebruik;
 - onvoldoende onderhoud;
 - het niet in acht nemen van de bedienings- en onderhoudsvoorschriften;
 - ondeskundige montage of reparatie door derden of door de consument zelf;
 - door de consument toegepaste niet originele onderdelen;
 - zakelijk of bedrijfsmatig gebruik;
 - het serienummer en/of rating-label is verwijderd.
2. Tevens geldt de garantie niet voor normale verbruiksartikelen, zoals:
 - kneedhaken, bakblikken, (koolstof)filters, etc.;
 - batterijen, lampjes, koolstoffilters, vetfilters enz.;
 - externe verbindingskabels;
 - glazen accessoires en glazen delen zoals ovendeuren;
 - en soortgelijke zaken.
3. Buiten de garantie vallen transportschades, voor zover deze niet door Inventum zijn veroorzaakt. Controleer daarom je nieuwe apparatuur voordat je deze in gebruik neemt. Als je beschadigingen aantreft, dien je deze binnen 5 werkdagen na aankoop te melden bij de winkel waar je het product hebt gekocht, of bij de consumentenservice van Inventum via het contactformulier op de website www.inventum.eu/service-aanvraag. Indien transportschades niet binnen deze termijn worden gemeld, aanvaardt Inventum geen enkele aansprakelijkheid ter zake.
4. Van garantie en/of vervanging zijn uitgesloten: defecten aan, verlies en beschadiging aan het apparaat als gevolg van een gebeurtenis die gewoonlijk verzekerd is onder de inboedelverzekering.

Van belang om te weten

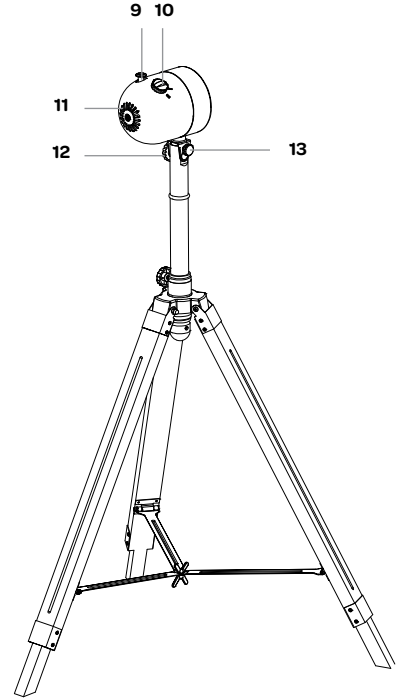
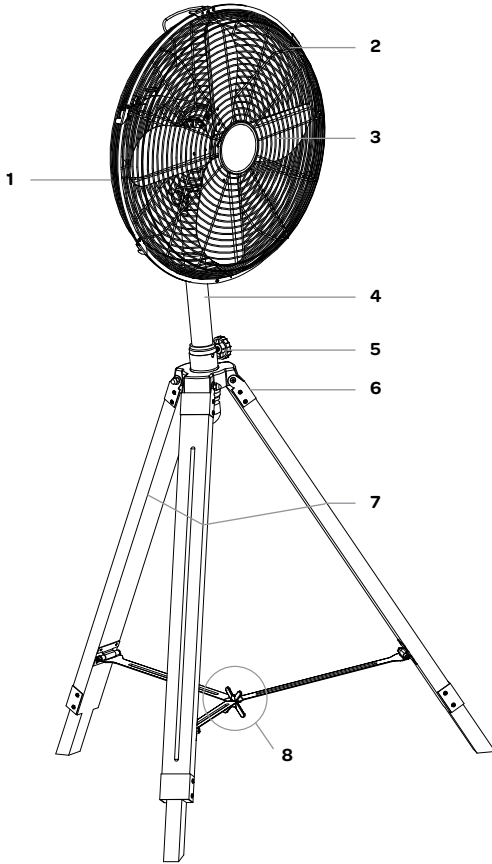
1. Vervanging of herstel van een defect product of een onderdeel daarvan leidt niet tot verlenging van de oorspronkelijke garantietermijn.
2. Indien een klacht ongegrond is, komen alle kosten die daardoor zijn ontstaan voor rekening van de consument.
3. Na verloop van de garantietermijn worden alle kosten voor herstel of vervanging, inclusief administratie-, verzend- en voorrijkosten aan de consument in rekening gebracht.
4. Inventum is niet aansprakelijk voor schade veroorzaakt door van buiten het apparaat ontstane oorzaken, tenzij deze aansprakelijkheid voortvloeit uit dwingendrechtelijke bepalingen.
5. Op deze garantie- en servicevoorwaarden is Nederlands recht van toepassing. Geschillen zullen uitsluitend worden berecht door de bevoegde Nederlandse rechter.

1 safety instructions

- **First carefully read the instruction manual in full prior to using the appliance and store the manual in a safe place for future reference.**
- Only use this appliance for the purposes described in the instruction manual.
- **Caution:** never insert objects into the ventilation grid when the appliance is switched on.
- Only connect the appliance to alternate current, with a mains voltage that corresponds with the information provided on the information plate of the appliance.
- Never bend the power cord sharply or allow it to run across hot parts.
- Fully unwind the cord to prevent it from overheating.
- Never place the appliance near appliances that give off heat, such as ovens, gas cookers, hotplates, etc. Keep the appliance away from walls or other objects that could catch flame, such as curtains, towels (cotton or paper, etc.).
- Always make sure the appliance is placed on an even, flat surface.
- Only use the appliance indoors.
- Do not leave the appliance unsupervised if the appliance is operational.
- If you want to move the appliance, make sure the appliance is switched off.
- Do not use the appliance if the plug, cord or appliance are damaged, or if the appliance no longer functions properly or if it is damaged in any other way. If this is the case, consult the retailer or our maintenance service.
- If the cord of the appliance is damaged, it should be replaced by the manufacturer, his customer service or a similarly qualified person in order to prevent hazardous situations.
- Never replace the plug or cord yourself. Repairs to electrical appliances should only be performed by skilled persons. Incorrect repairs may expose the user to serious hazards.
- Never use the appliance with parts that are not recommended or supplied by the manufacturer.
- Do not pull the cord and/or appliance to remove the plug from the wall socket. Never touch the appliance with wet or damp hands.

- Never connect the appliance to an external timer or a separate remote control system, in order to prevent hazardous situations.
- Keep the appliance out of reach of children. Children do not see the dangers associated with handling electrical appliances. Therefore, never allow children to operate electrical appliances without supervision. Keep the appliance and cord out of reach of children younger than 8 years of age.
- The appliance can be used by children of 8 years and older and persons with a limited physical, sensory or mental capacity or lack of experience or knowledge, provided they use the appliance under supervision or have been instructed about its safe use and understand the hazards involved.
- Children must not play with the appliance.
- The appliance may not be cleaned or maintained by children, unless this is done under supervision.
- If the appliance is not being used or is being cleaned, fully switch off the appliance by removing the plug from the socket.
- Extension cords may only be used if the mains voltage (see the information plate) and capacity are identical to or higher than that of the appliance. Always use an approved extension cord.
- If you decide to cease using the appliance due to a defect, we recommend cutting off the cord after removing the plug from the wall socket. Take the appliance to the waste processing department concerned of your municipality.
- **Never submerge the appliance, cord or plug in water.**
- This appliance is intended for household and similar use, such as:
 - in staff kitchens, shops, offices and other work environments;
 - by guests of hotels, motels and other residential environments;
 - in Bed&Breakfast type environments;
 - farms.
- If the appliance is not used as intended, no compensation can be claimed in case of defects or accidents and the warranty will be invalidated.
-  If you decide to stop using the appliance due to a defect, we recommend cutting the cord after removing the plug from the wall socket. Small household appliances do not belong in the dustbin. Take the appliance to the waste processing department concerned of your municipality.

2 product description



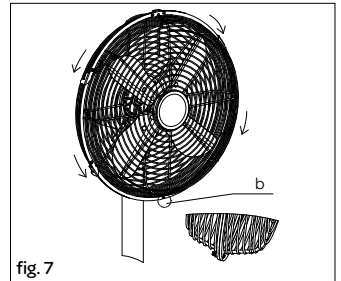
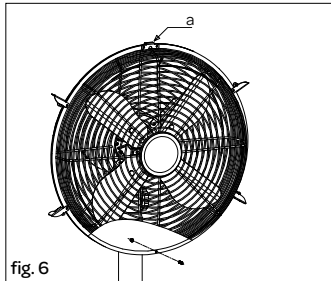
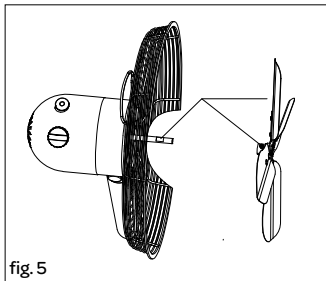
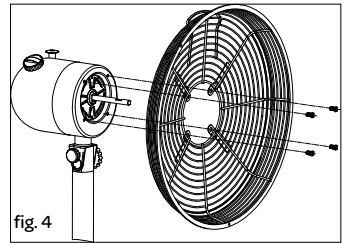
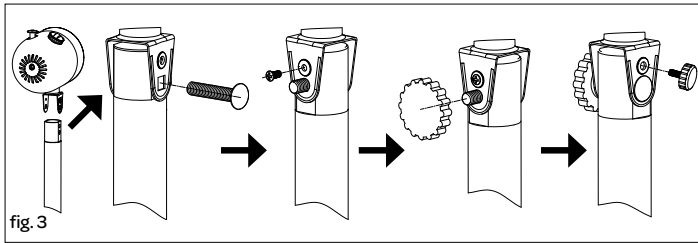
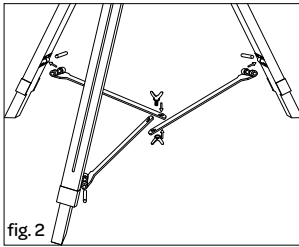
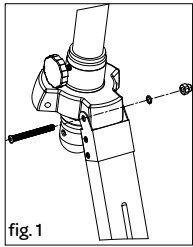
1. Protective guard - rear
2. Fan blade
3. Protective guard - front
4. Pedestal
5. Pedestal adjusting nut
6. Metal connector
7. Wooden parts of tripod
8. Metal connection pieces with wing nuts
9. Oscillation pen
10. Position button
11. Motor casing
12. Adjusting screw for tilting
13. Fixing bolt

3 assembly instructions

Before using the fan for the first time, please proceed as follows: carefully unpack the appliance and all components and remove all packaging material and any promotional stickers. Keep the packaging (plastic bags and cardboard) out of reach of children. After unpacking the appliance, carefully check it for external damage that may have occurred during transport. Assemble the fan in accordance with the instructions.

1. Each wooden leg of the pedestal has a screw and a wing nut. Use a screwdriver to attach the wooden legs to the pedestal. Place a long screw through the metal connectors and fasten it with a wing nut. Do the same for all three wooden legs - fig. 1.
2. Connect the metal coupling pieces of the pedestal using a screw and wing nut, thus creating a tripod - fig. 2.
3. Place the motor section on the pedestal and fasten it with the screws, according to the drawings - fig. 3.
4. Remove the four screws from the motor section - fig. 4.
5. Place the rear protective guard on the motor shaft and fasten it with the screws that you have just removed - fig. 4.
6. Place the fan blade on the motor shaft and use a screwdriver to fasten it to the pin with a screw - fig. 5. Test the fan blade by rotating it by hand. When rotating, the blade should not create any friction with the rear protective guard.
7. Place the front protective guard on the fan and use the clamps to attach it to the rear protective guard.
 - Align the front protective guard with the rear protective guard using the positioning clamp [a] on the top side in order to attach both parts to each other properly - fig. 6.
 - Use the bolt and nut at the bottom side [b] of the guards to attach the guards to each other - fig. 7.
 - Press the clamps downwards in order to attach the front and rear protective guards to each other.

Place the fan on a flat, stable surface. Clean the exterior of the fan using a slightly damp cloth and then wipe it with a dry cloth. Caution: only wipe the wooden parts with a dry cloth. The fan is ready for use.



4 using the fan

Place the pedestal fan on a flat, stable surface. Insert the plug in a socket.

Switching on/off

Turn the position button to position 1 to 3 to switch on the fan. By turning the position button back to 0, you switch off the appliance.

Position 0 = off

Position 1 = lowest position

Position 2 = middle position

Position 3 = highest position

Oscillation

This fan is able to oscillate (swerve to the left and right) for a better air displacement. Press in or pull out the oscillation knob.

If you want to change the wind to an upward or downward direction, you can simply tilt the fan head upwards or downwards.

Adjusting the height of the pedestal

In order to adjust the height, loosen the pedestal adjusting nut and move the fan upwards or downwards. Properly hold on to the fan when loosening the pedestal adjusting nut, so it cannot drop down unexpectedly. Re-tighten the pedestal adjusting nut when the fan is at the required height.

5 cleaning and maintenance

Before cleaning the fan, you must switch it off by means of the on/off button and remove the plug from the socket.

- Wipe the exterior of the appliance with a slightly damp cloth and dry properly.
- Make sure the wooden parts of the pedestal do not get wet.
- If necessary, you can clean the protective guard using a vacuum cleaner (nozzle).
- Do not use aggressive or abrasive cleaning agents for cleaning the appliance.
- Never submerge the fan in water or any other liquid.

general terms and conditions of service and warranty

We do not need to remind you of the importance of service. After all, we develop our products to a standard so that you can enjoy them for many years, without any concerns. If, nevertheless, there is a problem, we believe you are entitled to a solution straight away. Hence our products come with an exchange service, on top of the rights and claims you are entitled to by law. By exchanging a product or part, we save you time, effort and costs.

2-year full manufacturer's warranty

1. Customers enjoy a 2-year full manufacturer's warranty on all Inventum products. Within this period, a faulty product or part will always be exchanged for a new model, free of charge. In order to claim under the 2-year full manufacturer's warranty, you can either return the product to the shop you bought it from or contact the Inventum customer service department via the form at www.inventum.eu/service-aanvraag.
2. The 2-year warranty period starts from the date the product is bought.
3. In order to claim under the warranty, you must produce a copy of the original receipt.
4. The warranty applies only to normal domestic use of Inventum products within the Netherlands.

Breakdowns or faults outside the warranty period

1. Breakdowns or faults in small or large domestic appliances outside the warranty period, can be reported to the customer services department via the form at www.inventum.eu/service-aanvraag or by calling the customer services department.
2. The customer services department may ask you to send the product for inspection or repair. The costs of dispatch will be at your expense.
3. The inspection to establish whether repair is possible involves a charge. You need to grant your permission for this, in advance.
4. In the event of a large domestic appliance, Inventum, at your request, can send out a service engineer. In that case, you will be charged the call-out costs, as well as parts and labour.
5. In the event of an instruction to repair, the repair costs must be paid in advance. In the event of a repair by a service engineer, the costs of the repair must be settled with the engineer onsite, preferably by means of PIN payment.

Warranty exclusions

1. The following is excluded from the aforesaid warranties:
 - normal wear and tear;
 - improper use or misuse;
 - insufficient maintenance;
 - failure to comply with the operating and maintenance instructions;
 - unprofessional installation or repairs by third parties or the customer himself;
 - non-original parts used by the customer;
 - use for commercial or business purposes;
 - removal of the serial number and/or rating label.
2. In addition, the warranty does not apply to normal consumer goods, such as:
 - dough hooks, baking tins, (carbon) filters, etc.;
 - batteries, bulbs, carbon filters, fat filters etc.;
 - external connection cables;
 - glass accessories and glass parts such as oven doors;
 - and similar items.
3. Transport damage not caused by Inventum is also excluded. Therefore, inspect your new device before starting to use it. If you detect any damage, you must report this to the store where you purchased the product within 5 working days, or to the Inventum customer service department via the form at www.inventum.eu/service-aanvraag. If transport damage is not reported within this period, Inventum does not accept any liability in this respect.
4. The following are excluded from warranty and/or replacement: faults, loss of and damage to the device as a result of an event that is normally insured under the home contents insurance.


Important to know

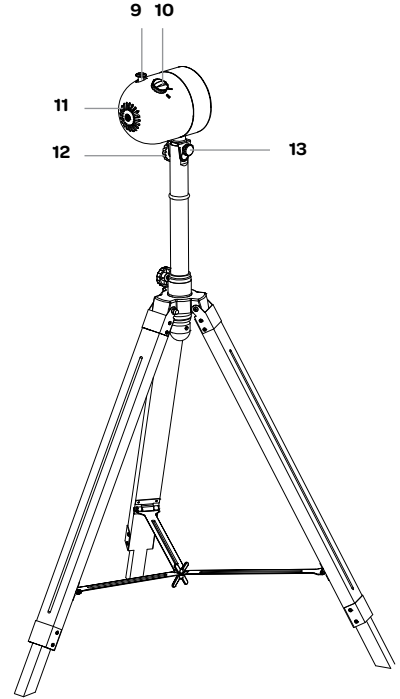
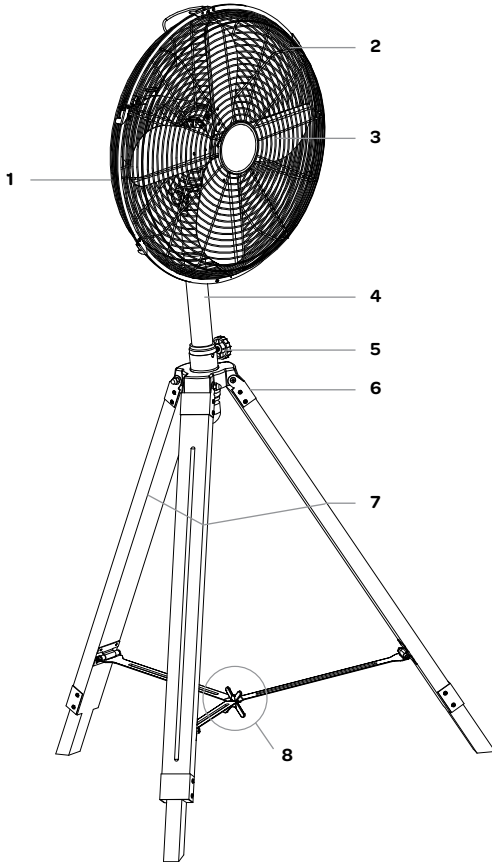
1. The replacement or repair of a faulty product, or a part thereof, does not lead to an extension of the original warranty period.
2. If a complaint is unfounded, all costs arising from it will be at the customer's expense.
3. Following expiry of the warranty period, all costs of repair or replacement, including administration costs, dispatch and call-out charges, will be charged to the customer.
4. Inventum cannot be held liable for damage caused by external events, unless this liability arises from mandatory statutory provisions.
5. These warranty and service provisions are governed by Dutch law. Disputes will be settled exclusively by the competent Dutch court.

1 Sicherheitsvorschriften

- **Lesen Sie die Gebrauchsanleitung vor der ersten Verwendung des Geräts vollständig und aufmerksam durch und bewahren Sie diese sorgfältig auf, damit Sie sie später zurate ziehen können.**
- Verwenden Sie dieses Gerät ausschließlich für die in der Gebrauchsanleitung beschriebenen Zwecke.
- **Achtung:** Stecken Sie niemals Gegenstände durch das Schutzgitter des Ventilators, wenn dieser eingeschaltet ist.
- Schließen Sie das Gerät nur an Wechselstrom mit einer Netzspannung an, die der auf dem Typenschild des Geräts angegebenen Spannung entspricht.
- Knicken Sie das Netzkabel niemals stark und achten Sie darauf, dass es nicht mit heißen Teilen in Kontakt kommt.
- Wickeln Sie das Kabel komplett ab, um einer Überhitzung des Kabels vorzubeugen.
- Stellen Sie das Gerät nie in die Nähe von Wärmequellen wie Öfen, Gasherden, Herdplatten usw. Halten Sie mit dem Gerät immer einen sicheren Abstand zu Wänden oder anderen Gegenständen ein, die in Brand geraten können, z. B. zu Gardinen, Baumwoll- oder Papierhandtüchern usw.
- Sorgen Sie immer dafür, dass das Gerät auf einem ebenen und glatten Untergrund steht.
- Verwenden Sie das Gerät nur in Innenräumen.
- Lassen Sie das Gerät nicht unbeaufsichtigt stehen, wenn es eingeschaltet ist.
- Wenn Sie das Gerät umstellen möchten, müssen Sie dafür sorgen, dass es ausgeschaltet ist.
- Verwenden Sie das Gerät nicht, wenn der Stecker, das Kabel oder das Gerät beschädigt ist, wenn das Gerät nicht mehr ordnungsgemäß funktioniert oder wenn es heruntergefallen ist oder auf eine andere Weise beschädigt wurde. Wenden Sie sich dann an Ihren Händler oder unseren technischen Dienst.
- Wenn das Anschlusskabel dieses Geräts beschädigt ist, muss es vom Hersteller, dessen Kundendienst oder einer Person mit einer vergleichbaren Qualifikation ausgetauscht werden, um gefährliche Situationen zu vermeiden.

- Ersetzen Sie den Stecker oder das Kabel auf keinen Fall selbst. Reparaturen an elektrischen Geräten dürfen ausschließlich von Fachleuten ausgeführt werden. Falsch ausgeführte Reparaturen können zu erheblichen Gefahren für den Benutzer führen.
- Verwenden Sie das Gerät niemals mit Teilen, die nicht vom Hersteller empfohlen oder geliefert wurden.
- Ziehen Sie nie am Kabel oder am Gerät selbst, um den Stecker aus der Wandsteckdose zu ziehen. Fassen Sie das Gerät nie mit nassen oder feuchten Händen an.
- Schließen Sie das Gerät niemals an einen externen Timer oder ein separates Fernbedienungssystem an, andernfalls können gefährliche Situationen entstehen.
- Sorgen Sie dafür, dass das Gerät für Kinder unzugänglich ist. Kinder verstehen die Gefahren nicht, die beim Umgang mit elektrischen Geräten entstehen können. Lassen Sie Kinder deshalb nie ohne Aufsicht mit elektrischen Geräten hantieren. Sorgen Sie dafür, dass das Gerät und das Kabel für Kinder unter 8 Jahren unzugänglich sind.
- Das Gerät darf nur dann von Kindern ab 8 Jahren und von Personen mit eingeschränkter körperlicher, sensorischer oder mentaler Leistungsfähigkeit oder einem Mangel an Erfahrung oder Wissen verwendet werden, wenn das Gerät von ihnen unter Aufsicht verwendet wird oder sie über den sicheren Gebrauch des Gerätes instruiert wurden und die sich aus dem Gebrauch ergebenden Gefahren verstehen.
- Kinder dürfen nicht mit dem Gerät spielen.
- Das Gerät darf von Kindern nicht gereinigt oder gewartet werden, es sei denn, dies geschieht unter Aufsicht.
- Wenn das Gerät nicht verwendet oder gereinigt wird, sollten Sie das Gerät komplett ausschalten und den Stecker aus der Steckdose ziehen.
- Verlängerungskabel dürfen nur verwendet werden, wenn die Netzspannung (siehe Typenschild) und die Leistung gleich oder größer als die des Geräts sind. Verwenden Sie immer ein abgenommenes Verlängerungskabel.
- Wenn Sie beschließen, das Gerät wegen eines Defekts nicht mehr zu verwenden, empfehlen wir Ihnen, das Kabel zu durchtrennen, nachdem Sie den Stecker aus der Steckdose gezogen haben. Geben Sie das Gerät bei dem zuständigen Abfallentsorger in Ihrer Gemeinde ab.
- **Tauchen Sie das Gerät, das Kabel oder den Stecker niemals in Wasser ein.**
- Dieses Gerät ist für den Gebrauch in Haushalten oder für einen ähnlichen Gebrauch ausgelegt, z. B.

- in Personalküchen, in Geschäften, Büros und anderen Arbeitsumgebungen;
- von Gästen in Hotels, Motels und anderen Unterkunftsbereichen;
- in Bed-and-Breakfast-Unterkünften;
- auf bäuerlichen Anwesen.
- Bei unsachgemäßer Verwendung des Geräts besteht bei eventuellen Defekten kein Anspruch auf Schadensersatz; dies führt außerdem zum Erlöschen der Garantieansprüche.
-  Wenn Sie beschließen, das Gerät wegen eines Defekts nicht mehr zu verwenden, empfehlen wir Ihnen, das Kabel zu durchtrennen, nachdem Sie den Stecker aus der Steckdose gezogen haben. Haushaltskleingeräte gehören nicht in den Restmüll. Geben Sie das Gerät bei dem zuständigen Abfallentsorger in Ihrer Gemeinde ab.



1. Schutzkorb - hinten
2. Ventilatorblatt
3. Schutzkorb - vorne
4. Stativ
5. Feststellmutter des Stativs
6. Metallverbindung
7. Hölzerne Teile des Stativs
8. Metallverbindungen mit Flügelmuttern
9. Oszillationsstift
10. Stufenschalter
11. Motorgehäuse
12. Stellschraube zum Kippen
13. Feststellschraube

3 Anweisungen für die Montage

Bevor Sie den Ventilator zum ersten Mal verwenden, gehen Sie wie folgt vor: Packen Sie das Gerät und alle Teile vorsichtig aus und entfernen Sie das gesamte Verpackungsmaterial und eventuelle Werbeaufkleber. Bewahren Sie die Verpackung (Plastikhüllen und Pappe) für Kinder unzugänglich auf. Kontrollieren Sie das Gerät nach dem Auspacken gründlich auf äußerliche Schäden, die eventuell durch den Transport entstanden sein können.

Setzen Sie den Ventilator gemäß den Anweisungen zusammen.

1. Jeder Holzfuß des Stativs hat eine Schraube und eine Flügelmutter. Besten Sie den Holzfuß mit einem Schraubenzieher am Stativ. Stecke Sie eine lange Schraube durch die Metallverbindungen und drehen Sie sie mit einer Flügelmutter fest. Wiederholen Sie diesen Schritt mit allen drei Holzfüßen - Abb. 1.
2. Verbinden Sie die Metallverbindungsstücke des Ständers mit einer Schraube und einer Flügelmutter, sodass ein Stativ zustande kommt - Abb. 2.
3. Positionieren Sie das Motorteil auf dem Stativ und befestigen Sie es mit den Schrauben wie in den Zeichnungen dargestellt - Abb. 3.
4. Entfernen Sie die vier Schrauben aus dem Motorteil - Abb. 4.
5. Bringen Sie den hinteren Schutzkorb an der Achse des Motors an und befestigen Sie ihn mit den vier Schrauben, die Sie gerade herausgedreht haben - Abb. 4.
6. Stecken Sie das Ventilatorblatt auf die Motorachse und schrauben Sie sie am Ende mit einem Schraubenzieher fest. 5. Testen Sie das Ventilatorblatt, indem Sie dieses mit der Hand drehen. Während des Drehens darf bei dem Blatt keine Reibung mit dem hinteren Schutzkorb verursacht werden.
7. Setzen Sie den vorderen Schutzkorb auf den Ventilator auf und befestigen Sie diesen mit den Klemmen am hinteren Schutzkorb.
 - Richten Sie den vorderen Schutzkorb mithilfe der Positionierungsklemme [a] an der Oberseite in einer Linie mit dem hinteren Schutzkorb aus und befestigen Sie beide Teile gut aneinander - Abb. 6.
 - Schrauben Sie die Körbe mit der Schraube und der Mutter an der Unterseite [b] zusammen - Abb. 7.
 - Drücken Sie die Klemmen nach unten, um den vorderen und hinteren Schutzkorb aneinander zu befestigen.

Stellen Sie den Ventilator auf einen ebenen, stabilen Untergrund. Reinigen Sie die Außenseite des Ventilators mit einem leicht angefeuchteten Tuch und trocknen Sie diese mit einem trockenen Tuch nach. Achtung: die hölzernen Teile nur mit einem trockenen Tuch reinigen. Die Ventilator ist jetzt gebrauchsbereit.

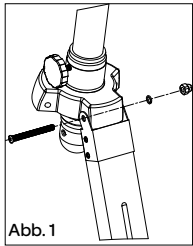


Abb. 1

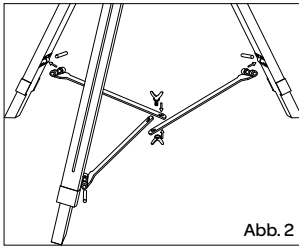


Abb. 2

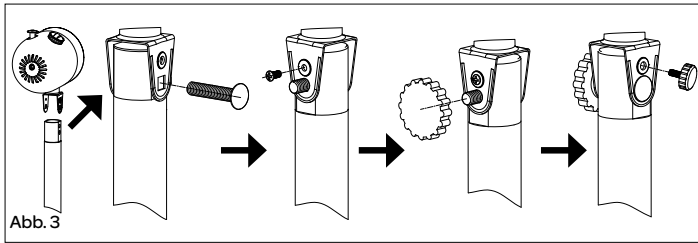


Abb. 3

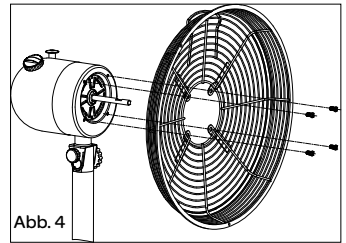


Abb. 4

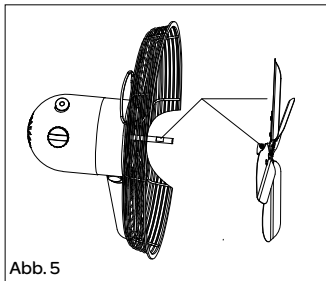


Abb. 5

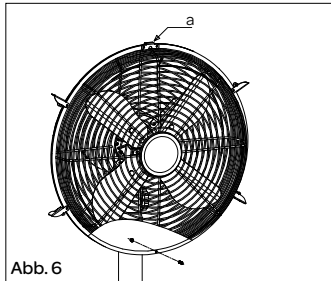


Abb. 6

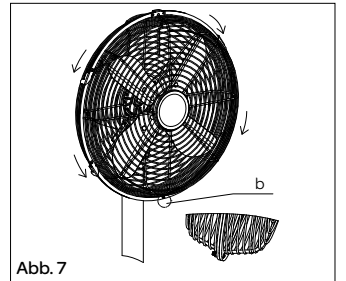


Abb. 7

4 Verwendung des Ventilators

Stellen Sie den Standventilator auf einen ebenen, stabilen Untergrund. Stecken Sie den Stecker in eine Steckdose.

Ein-/Ausschalten

Drehen Sie den Stufenschalter auf die Stellung 1 bis 3, um den Heizkörper einzuschalten. Indem Sie den Stufenschalter auf Stufe 0 drehen, schalten Sie das Gerät aus.

Stufe 0 = aus

Stufe 1 = niedrigste Stufe

Stufe 2 = mittlere Stufe

Stufe 3 = höchste Stufe

Oszillationsfunktion

Um mit dem Luftstrom einen größeren Bereich abzudecken, kann dieser Ventilator oszillierend verwendet werden (das heißt, das Gerät schwenkt automatisch nach links und rechts). Drücken Sie den Oszillationsknopf nach unten oder ziehen Sie ihn nach oben. Wenn Sie die Windrichtung nach oben oder nach unten verändern möchten, können Sie den Ventilatorkopf ganz einfach nach oben oder nach unten kippen.

Höhenverstellung des Stativs

Wenn Sie die Höhe ändern möchten, lösen Sie die Feststellmutter des Stativs und bewegen Sie den Ventilator dann nach oben oder nach unten. Halten Sie den Ventilator gut fest, wenn Sie die Feststellmutter des Stativs lösen. Andernfalls besteht die Gefahr, dass dieser plötzlich herunterfällt. Ziehen Sie die Feststellmutter des Stativs wieder fest, wenn der Ventilator in der gewünschten Höhe steht.

5 Reinigung und Wartung

Bevor Sie den Ventilator reinigen, müssen Sie diesen mit der Ein-/Aus-Taste ausschalten und den Stecker aus der Steckdose ziehen.

- Wischen Sie die Außenseite des Geräts mit einem leicht angefeuchteten Tuch ab und trocknen Sie diese dann gut nach.
- Achten Sie darauf, dass die hölzernen Teile des Stativs nicht nass werden.
- Den Schutzkorb können Sie gegebenenfalls mit (der Saugdüse von) einem Staubsauger reinigen.
- Verwenden Sie zum Reinigen des Geräts keine aggressiven oder scheuernden Reinigungsmittel.
- Tauchen Sie den Ventilator nie in Wasser oder andere Flüssigkeiten ein.

Allgemeine Service- und Garantiebedingungen

Wie wichtig Kundenservice ist, brauchen wir Ihnen nicht zu sagen. Wir entwickeln unsere Produkte so, dass Sie jahrelang unbeschwert Freude daran erleben können. Sollte dennoch ein Problem auftreten, dann dürfen Sie unseres Erachtens sofort eine Lösung erwarten. Darum bieten wir Ihnen auf all unsere Produkte einen Umtauschservice an, zusätzlich zu den Rechten und Ansprüchen, die Ihnen gesetzlich zustehen. Durch den Umtausch eines Produktes oder Geräteteils ersparen wir Ihnen Zeit, Mühe und Kosten.

Zwei Jahre volle Werksgarantie

1. Auf alle Produkte von Inventum erhalten Sie als Konsument standardmäßig zwei Jahre volle Werksgarantie. Innerhalb dieses Zeitraums wird ein defektes Produkt oder Geräteteil in jedem Fall gratis gegen ein neues Exemplar umgetauscht. Um Ihren Anspruch auf die zweijährige volle Werksgarantie geltend zu machen, wenden Sie sich an das Geschäft, bei dem Sie das Produkt gekauft haben, oder kontaktieren Sie den Kundenservice von Inventum mittels des Formulars auf der Seite www.inventum.eu/service-aanvraag.
2. Die Garantiezeit von zwei Jahren beginnt am Datum des Ankaufs des Produktes.
3. Zur Geltendmachung des Garantiespruches ist eine Kopie des Originalkaufbeleges vorzulegen.
4. Die Garantie gilt ausschließlich bei normalem Hausgebrauch der Inventum Produkte innerhalb der Niederlande.

Störungen oder Defekte außerhalb der Garantiezeit

1. Im Falle von Störungen oder Defekten an kleinen oder großen Haushaltsgeräten außerhalb der Garantiezeit kann dies beim Kundenservice mittels des Formulars www.inventum.eu/service-aanvraag oder durch einen Anruf beim Kundenservice gemeldet werden.
2. Der Kundenservice bittet Sie möglicherweise, das Produkt für eine Überprüfung oder Reparatur einzusenden. Die Versandkosten gehen auf Ihre Rechnung.
3. Mit der Überprüfung, ob eine Reparatur möglich ist, sind Kosten verbunden, zu denen Sie im Voraus Ihre Zustimmung geben müssen.
4. Bei großen Haushaltsgeräten kann Inventum auf Ihr Ersuchen hin einen Haushaltsgerätemonteur beauftragen. Die Kosten für die Anfahrt, die Ersatzteile und das Material sowie der Arbeitslohn werden Ihnen dann in Rechnung gestellt.
5. Im Falle eines Reparaturauftrages müssen die Reparaturkosten vorab bezahlt werden. Bei einer Reparatur durch einen Haushaltsgerätemonteur müssen die Kosten der Reparatur vor Ort beim Monteur, vorzugsweise durch elektronische Zahlung, beglichen werden.

Garantieausschluss

1. Die oben genannten Garantien gelten nicht im Falle von:
 - normalem Verschleiß;
 - unsachgemäßem oder zweckwidrigem Gebrauch;
 - unzureichender Wartung;
 - Nichtbeachtung der Bedienungs- und Wartungsvorschriften;
 - unfachmännischer Montage oder Reparatur durch Dritte oder den Konsumenten selbst;
 - Verwendung von Nichtoriginalteilen durch den Konsumenten;
 - geschäftlicher oder gewerblicher Nutzung;
 - Entfernung der Seriennummer und/oder des Typenschildes.
2. Gleichzeitig gilt die Garantie nicht für normale Konsumartikel wie z.B.:
 - Kneten, Backbleche, (Kohlenstoff-)Filter u.Ä.;
 - Batterien, Glühbirnen, Kohlenstofffilter, Fettfilter usw.;
 - externe Verbindungskabel;
 - Glaszubehör und Glasteile wie z.B. Ofentüren;
 - sowie ähnliche Artikel.
3. Nicht von der Garantie abgedeckt sind Transportschäden, sofern diese nicht von Inventum verursacht wurden. Kontrollieren Sie darum Ihr neues Gerät, bevor Sie es in Gebrauch nehmen. Sollten Sie Beschädigungen feststellen, sind diese innerhalb von fünf Werktagen nach Ankauf beim Geschäft zu melden, bei dem Sie das Produkt gekauft haben, oder beim Kundenservice von Inventum mittels des Formulars auf der Seite www.inventum.eu/service-aanvraag. Falls Transportschäden nicht innerhalb dieser Frist gemeldet werden, übernimmt Inventum diesbezüglich keinerlei Haftung.
4. Von der Garantie und/oder einem Ersatz ausgeschlossen sind: Defekte, Verlust oder Beschädigung des Gerätes infolge eines Vorfalls, der normalerweise von der Hausratversicherung abgedeckt ist.


Wichtige Informationen

1. Der Ersatz oder die Ausbesserung eines defekten Produktes oder eines seiner Geräteteile hat nicht eine Verlängerung der ursprünglichen Garantiefrist zur Folge.
2. Falls eine Reklamation unbegründet ist, gehen alle Kosten, die dadurch entstanden sind, auf Rechnung des Konsumenten.
3. Nach Ablauf der Garantiefrist werden alle Kosten für die Ausbesserung oder den Ersatz, einschließlich der Verwaltungs-, Versand- und Anfahrtskosten, dem Konsumenten in Rechnung gestellt.
4. Inventum übernimmt auch keine Haftung für Schäden aus außerhalb des Gerätes entstandenen Ursachen, es sei denn, dass sich diese Haftung aus zwingenden Rechtsvorschriften ergibt.
5. Auf diese Garantie- und Servicebedingungen ist niederländisches Recht anwendbar. Rechtsstreitigkeiten unterliegen ausschließlich dem Urteil des zuständigen niederländischen Richters.

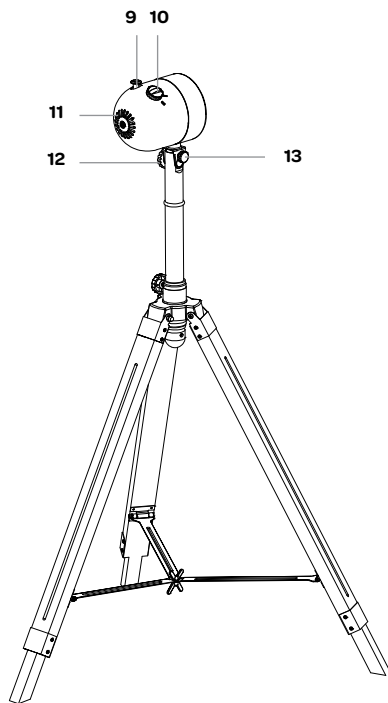
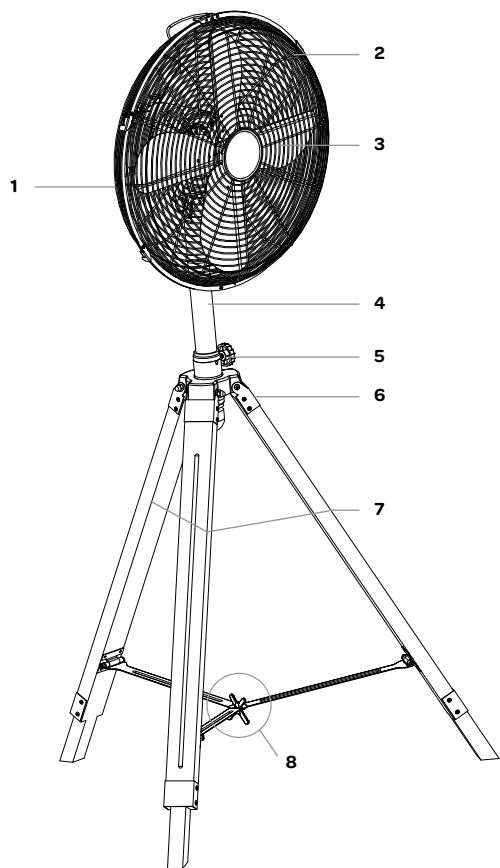
1 consignes de sécurité

- **Lisez attentivement et entièrement le mode d'emploi avant d'utiliser l'appareil pour la première fois, et conservez-le soigneusement pour une consultation future.**
- Utilisez cet appareil uniquement aux fins décrites dans ce mode d'emploi.
- **Attention :** n'insérez jamais d'objets dans la grille du ventilateur lorsque l'appareil est sous tension.
- Branchez l'appareil uniquement sur du courant alternatif, avec une tension de secteur correspondant à celle indiquée sur la plaque signalétique de l'appareil.
- Le câble d'alimentation ne doit jamais être plié de manière trop serrée ou entrer en contact avec des parties chaudes.
- Déroulez entièrement le câble d'alimentation pour éviter qu'il ne chauffe.
- Ne placez jamais l'appareil près d'équipements produisant de la chaleur comme les fours, cuisinières à gaz, plaques de cuisson, etc. Maintenez l'appareil éloigné des murs ou d'autres objets susceptibles de s'enflammer tels que les rideaux, serviettes (coton ou papier, etc.).
- Veillez à toujours poser l'appareil sur un support stable et plat.
- Utilisez l'appareil uniquement à l'intérieur.
- Ne laissez jamais l'appareil sans surveillance lorsqu'il fonctionne.
- Si vous souhaitez déplacer l'appareil, vous devez vous assurer qu'il est hors tension.
- N'utilisez pas l'appareil si la fiche, le câble d'alimentation ou l'appareil est endommagé, ou si l'appareil ne fonctionne plus correctement ou s'il est tombé ou endommagé d'une autre manière. Dans ce cas, consultez le revendeur ou notre service technique.
- Si le câble d'alimentation de l'appareil est endommagé, il doit être remplacé par le fabricant, son service clientèle ou une personne qualifiée comparable, afin d'éviter des situations dangereuses.
- Ne remplacez en aucun cas la fiche ou le câble d'alimentation vous-même. Les réparations sur des appareils électriques doivent être effectuées uniquement par des techniciens spécialisés. Une réparation incorrectement réalisée peut entraîner de grands risques pour l'utilisateur.

- N'utilisez jamais l'appareil avec des pièces de rechange qui n'ont pas été recommandées ou livrées par le fabricant.
- Ne tirez pas sur le câble d'alimentation ou sur l'appareil pour retirer la fiche de la prise de courant murale. Ne touchez jamais l'appareil avec les mains mouillées ou humides.
- Ne raccordez jamais l'appareil à une minuterie externe ou à un système de télécommande individuel, afin d'éviter tout danger.
- Maintenez l'appareil hors de portée des enfants. Les enfants ne sont pas conscients des dangers qui peuvent résulter de la manipulation d'appareils électriques. Par conséquent, ne laissez jamais des enfants utiliser des appareils électriques sans surveillance. Tenez l'appareil et le câble d'alimentation hors de portée des enfants de moins de 8 ans.
- L'appareil peut être utilisé par les enfants à partir de 8 ans et par des personnes ayant des capacités physiques, sensorielles ou mentales réduites ou un manque d'expérience et de connaissances, à condition qu'ils utilisent l'appareil sous surveillance ou qu'ils aient reçu des instructions concernant l'utilisation de l'appareil en toute sécurité et qu'ils comprennent les dangers encourus.
- Les enfants ne doivent pas jouer avec l'appareil.
- L'appareil ne doit pas être nettoyé ni entretenu par des enfants, à moins que cette tâche soit effectuée sous surveillance.
- Si l'appareil n'est pas utilisé ou s'il va être nettoyé, éteignez-le complètement et retirez la fiche de la prise de courant.
- Les rallonges électriques peuvent être utilisées uniquement si la tension de secteur (voir plaque signalétique) et la puissance sont égales ou supérieures à celles de l'appareil. Utilisez toujours une rallonge électrique homologuée.
- Si vous décidez de ne plus utiliser l'appareil en raison d'un défaut, nous vous conseillons de retirer la fiche de la prise murale et de couper le câble d'alimentation. Déposez l'appareil à la déchetterie municipale, dans le conteneur adéquat.
- **N'immergez jamais l'appareil, le câble d'alimentation ou la fiche dans l'eau.**
- Cet appareil est destiné à un usage domestique et analogue, par exemple :
 - dans les cuisines destinées au personnel, dans les magasins, bureaux et autres environnements de travail ;
 - par des clients dans les hôtels, motels et autres environnements résidentiels ;
 - dans les environnements de type chambre d'hôte ;
 - dans les fermes.

- Une utilisation inappropriée de l'appareil annule tout droit à une indemnisation en cas d'éventuels défauts, et annule la garantie.
-  Si, en raison d'un défaut, vous décidez de ne plus utiliser l'appareil, nous vous recommandons de couper le cordon après avoir retiré la fiche de la prise de courant. Les petits appareils ménagers ne doivent pas être jetés à la poubelle. Déposez l'appareil à la déchetterie municipale, dans le conteneur adéquat.

2 description du produit



1. Cage de protection - arrière
2. Hélice de ventilateur
3. Cage de protection - avant
4. Support
5. Molette de réglage du support
6. Connecteur métallique
7. Éléments en bois du trépied
8. Raccords d'assemblage avec écrous papillon
9. Bouton d'oscillation
10. Bouton de positions
11. Carter du moteur
12. Vis de réglage pour l'inclinaison
13. Boulon de fixation

3 instructions de montage

Avant d'utiliser le ventilateur pour la première fois, vous devez procéder comme suit : déballer avec précaution l'appareil et tous les éléments et enlevez tout le matériau d'emballage ainsi que les autocollants promotionnels éventuels. Conservez le matériel d'emballage (sacs en plastique et carton) hors de portée des enfants. Après l'avoir déballé, vérifiez scrupuleusement si l'appareil n'a pas été endommagé (dommages apparents) pendant le transport. Assemblez le ventilateur selon les instructions.

1. Chaque pied en bois du support dispose d'une vis avec un écrou papillon. Utilisez un tournevis pour fixer les pieds en bois sur le support. Placez un longue vis dans les connecteurs métalliques et serrez-la avec un écrou papillon. Effectuez cette opération pour les trois pieds en bois - fig. 1.
2. Assemblez entre eux les raccords d'assemblage métalliques du support, avec une vis et un écrou papillon, afin de former un trépied - fig. 2.
3. Placez la partie moteur sur le support et fixez-la à l'aide des vis selon les dessins - fig. 3.
4. Retirez les quatre vis de la partie moteur - fig. 4.
5. Placez la cage de protection arrière sur l'arbre du moteur et fixez-la à l'aide des quatre vis que vous venez de retirer - fig. 4.
6. Insérez l'hélice du ventilateur sur l'arbre du moteur et vissez-la à l'extrémité à l'aide d'un tournevis - fig. 5. Testez l'hélice la faisant tourner à la main. Durant la rotation, l'hélice ne doit provoquer aucun frottement avec la cage de protection.
7. Placez la cage de protection avant sur le ventilateur et fixez-la à l'aide des pinces sur la cage de protection arrière.
 - Alignez la cage de protection avant avec la cage de protection arrière, à l'aide de la pince de positionnement [a] sur le dessus, afin de bien les fixer les deux éléments entre eux - fig. 6.
 - Resserrez le boulon et l'écrou des cages sur le dessous [b] - fig. 7.
 - Appuyez les pinces vers le bas pour fixer entre elles les cages de protection avant et arrière.

Placez le ventilateur sur un support plat et stable. Nettoyez l'extérieur du ventilateur à l'aide d'un chiffon légèrement humide, puis séchez à l'aide d'un chiffon sec. Attention : essuyez les parties en bois uniquement avec un chiffon sec. Le ventilateur est prêt à l'emploi.

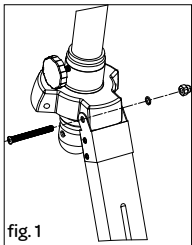


fig. 1

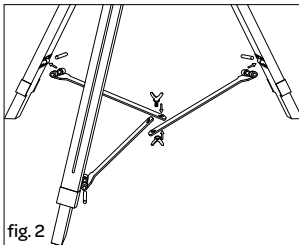


fig. 2

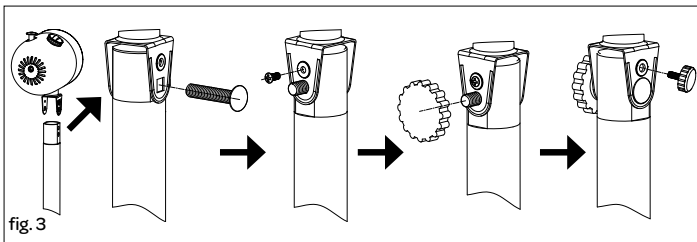


fig. 3

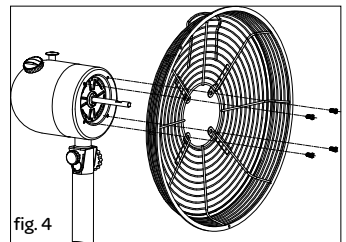


fig. 4

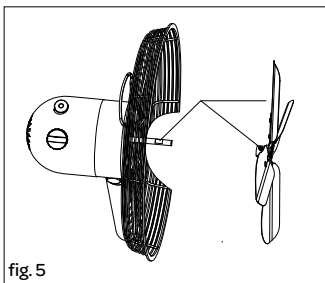


fig. 5

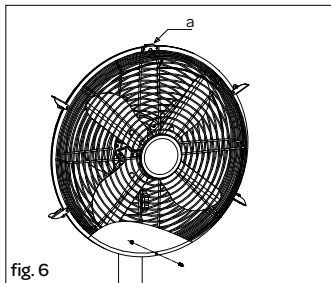


fig. 6

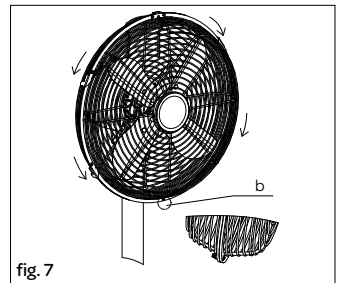


fig. 7

4 utilisation du ventilateur

Placez le ventilateur sur pied sur une surface plane et stable. Branchez la fiche dans une prise de courant.

Mise en marche/arrêt

Faites tourner le bouton de positions sur la position 1 à 3, pour allumer le ventilateur. Si vous ramenez le bouton en position 0, vous éteignez l'appareil.

Position 0 = arrêt

Position 1 = position la plus basse

Position 2 = position centrale

Position 3 = position la plus haute

Oscillation

Ce ventilateur peut osciller (pivoter vers la gauche et vers la droite) pour un meilleur déplacement d'air. Enfoncez ou tirez le bouton d'oscillation vers le haut.

Lorsque vous voulez changer la direction du vent vers le haut ou vers le bas, il vous suffit d'incliner la tête du ventilateur vers le haut ou vers le bas.

Réglage de hauteur du pied

Pour modifier la hauteur du pied, desserrez l'écrou de réglage du pied puis faites coulisser le ventilateur vers le haut ou vers le bas.

Tenez bien le ventilateur pendant le desserrage de l'écrou du pied, afin que le ventilateur ne chute pas subitement. Resserrez l'écrou du pied dès que le ventilateur se trouve à la hauteur souhaitée.

5 nettoyage et entretien

Avant de nettoyer le ventilateur, arrêtez-le à l'aide de la touche marche/arrêt et retirez la fiche de la prise de courant.

- Nettoyez l'extérieur de l'appareil avec un chiffon légèrement humide, et séchez bien.
- Veillez à ce que les éléments en bois du support ne soient pas mouillés.
- Vous pouvez éventuellement nettoyer les cages de protection à l'aide d'un aspirateur (suceur).
- Pour le nettoyage de l'appareil, n'utilisez pas de produits de nettoyage agressifs ou abrasifs.
- Ne plongez jamais le ventilateur dans de l'eau ou dans un autre liquide.

conditions générales de garantie et de service après-vente

Plus besoin de vous dire à quel point le service après-vente est important. Nous développons nos produits pour que vous puissiez en profiter sans souci et avec plaisir pendant de longues années. Si, toutefois, un produit pose des problèmes, nous y remédierons immédiatement. C'est pourquoi nous vous offrons un service d'échange pour nos produits, sans oublier les droits et réclamations qui vous reviennent en vertu de la loi. L'échange d'un produit ou d'une pièce vous fait économiser du temps, des efforts et de l'argent.

2 ans de garantie complète de fabrication

1. Une garantie complète de fabrication de 2 ans est accordée au consommateur pour tous les produits d'Inventum. Pendant cette période, un produit défectueux ou une pièce défectueuse peut toujours être échangé(e) gratuitement contre un nouvel exemplaire. Pour pouvoir revendiquer la garantie complète de fabrication de 2 ans, vous pouvez retourner au magasin où vous avez acheté le produit ou contacter le service des consommateurs d'Inventum par le biais du formulaire sur www.inventum.eu/service-aanvraag.
2. La période de garantie de 2 ans commence à courir à partir de la date d'achat du produit.
3. Pour avoir droit à la garantie, il faut remettre une copie du bon d'achat original.
4. La garantie s'applique seulement à un usage ménager normal des produits Inventum aux Pays-Bas.

Pannes ou défauts en dehors de la période de garantie

1. Le signalement de pannes ou de défauts des petits appareils ménagers ou de gros appareils ménagers en dehors de la période de garantie pourra être fait auprès du service des consommateurs par le biais du formulaire www.inventum.eu/service-aanvraag ou en appelant le service des consommateurs.
2. Le service des consommateurs peut vous demander d'envoyer le produit pour examen ou réparation. Les frais d'envoi seront portés à votre compte.
3. Des frais sont liés à l'examen des possibilités de réparation. Il faut en demander l'autorisation préalable.
4. À votre demande, Inventum peut envoyer un monteur en électroménager en cas de gros appareils ménagers. Les frais de déplacement, les frais de la pièce et de matériel et les frais de salaire seront portés à votre compte.
5. En cas de demande de réparation, les frais de réparation devront être payés au préalable. En cas de réparation par un monteur en électroménager, les frais de la réparation sur place par le monteur devront être payés de préférence par paiement PIN.

Sont exclus de la garantie

1. Les garanties précitées ne s'appliquent pas aux cas suivants :
 - L'usure normale ;
 - Une utilisation inappropriée ou abusive ;
 - Un entretien insuffisant ;
 - Un non-respect des prescriptions de commande et d'entretien ;
 - Un montage ou une réparation incompétent(e) effectué(e) par des tiers ou par le consommateur en personne ;
 - Des pièces non originales utilisées par le consommateur ;
 - Un usage commercial ou professionnel ;
 - Le numéro de série et/ou la plaque signalétique est retiré(e).
2. De plus, la garantie ne s'applique pas aux articles de consommation normaux, tels que :
 - Des crochets pétrisseurs, des plaques à pâtisserie, des filtres(carbone), etc. ;
 - Des piles, des lampes, des filtres carbone, des filtres graisse, etc. ;
 - Des câbles de liaison externes ;
 - Des accessoires en verre et des pièces en verre comme les portes de fours ;
 - Et des articles similaires.
3. Les dommages causés par le transport ne sont pas couverts par la garantie, dans la mesure où ils n'ont pas été causés par Inventum. Contrôlez donc votre nouvel appareil avant de l'utiliser. Si le produit est endommagé, il faudra signaler ces dommages dans les 5 jours ouvrables suivant l'achat auprès du magasin où vous avez acheté le produit ou auprès du service des consommateurs par le biais du formulaire sur www.inventum.eu/service-aanvraag. Inventum n'assurera aucune responsabilité, si les dommages causés par le transport ne sont pas signalés dans ce délai.
4. Sont exclus de la garantie et/ou du remplacement : les défauts, la perte et les dommages subis par l'appareil à la suite d'un événement habituellement assuré par l'assurance du mobilier.

Important à savoir

1. Le remplacement ou la réparation d'un produit défectueux ou d'une pièce défectueuse n'entraîne pas un prolongement du délai de garantie initial.
2. Si une réclamation n'est pas fondée, tous les frais occasionnés à cet effet seront portés au compte du consommateur.
3. Une fois que le délai de garantie aura expiré, tous les frais liés à la réparation ou au remplacement, y compris, les frais administratifs, les frais d'envoi et de déplacement, seront portés au compte du consommateur.
4. Inventum n'est pas responsable des dommages causés par des facteurs externes à l'appareil, à moins que cette responsabilité découle de dispositions à caractère impératif.
5. Le droit néerlandais s'applique à ces conditions de garantie et de service après-vente. Les litiges seront exclusivement tranchés par le juge néerlandais compétent.



klein huishoudelijk



witgoed vrijstaand



witgoed inbouw



persoonlijke verzorging

**Inventum Huishoudelijke
Apparaten B.V.**

Meander 901
6825 MH Arnhem
T 0800 -4583688

info@inventum.eu
www.inventum.eu

facebook.com/inventum1908
youtube.com/inventum1908

