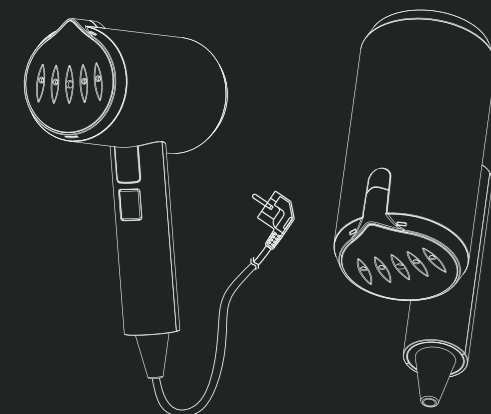


# PRISTINE

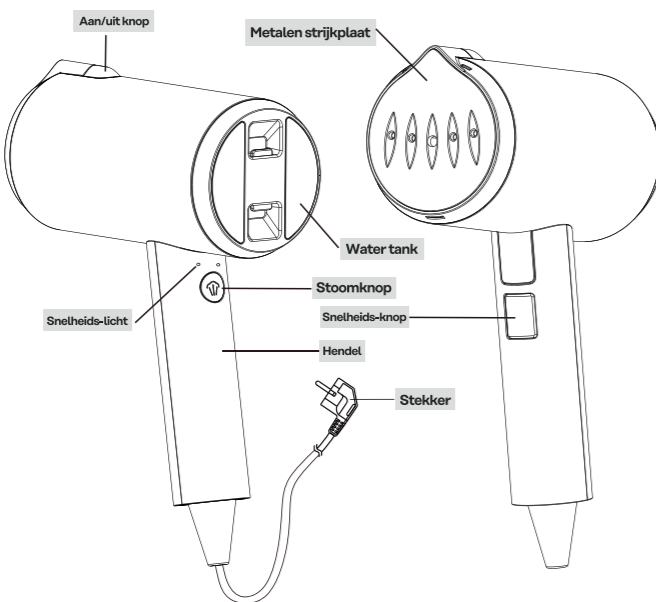
## Dragbare kledingstomer

Lees de handleiding aandachtig.



Ergonomisch ontworpen, voor u die van kwaliteit houdt.

### Productomschrijving:

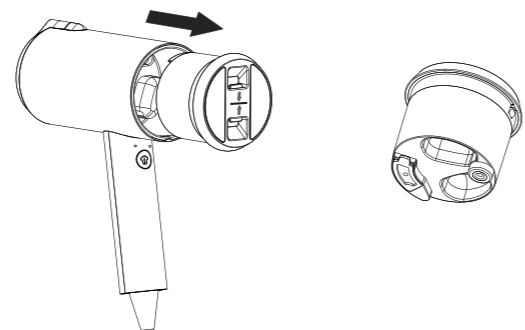


①

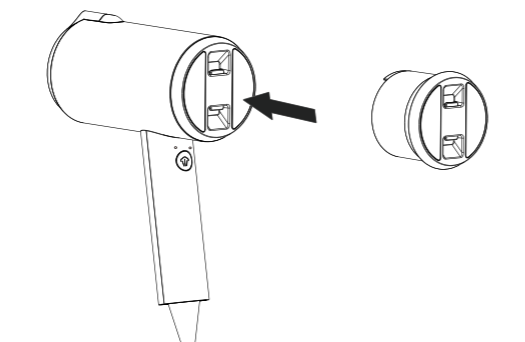
### Product-parameters:

Model	Spanning	Kracht	Frequentie	Capaciteit	Tijd
YT-T12C	220-240V	1200W	50-60Hz	180ml	8-13 min

### Montage watertank:

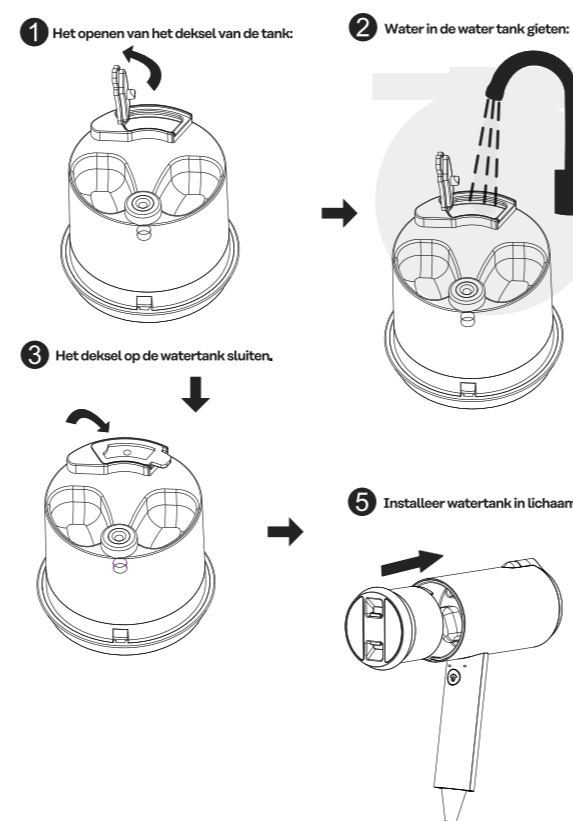


### Demontage watertank:



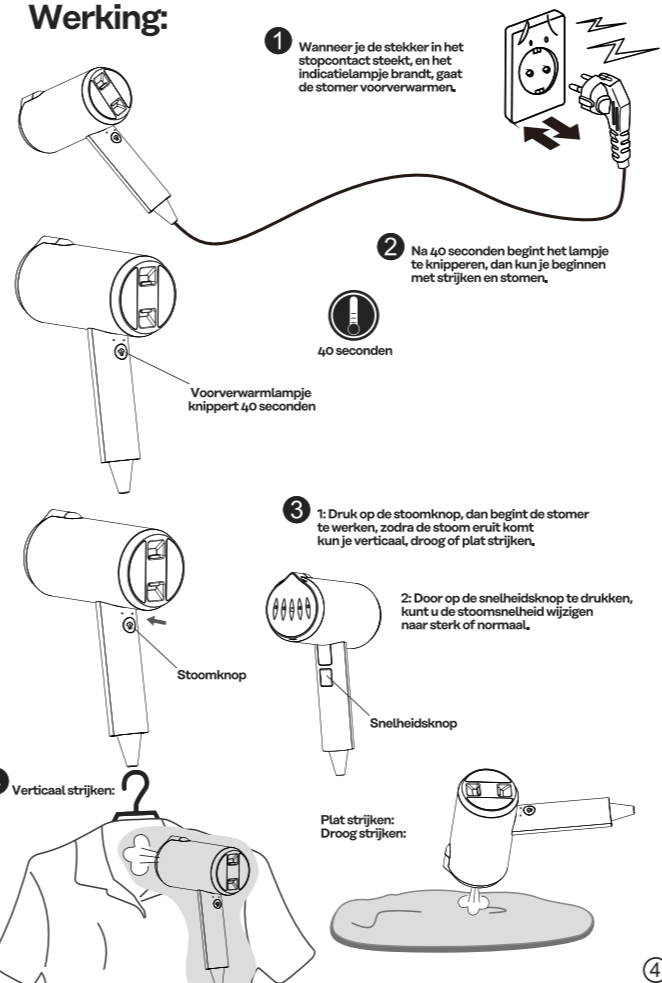
②

### Tank vullen met water:



③

### Werking:



④

### Kleding stomen:

- 1: Place the garment on a clean hanger
- 2: Begin steaming slowly from the bottom to the top of the garment. This will remove the wrinkles on the garment.
- 3: Steaming both sides of the fabric will help to remove the stubborn wrinkles.
- 4: Repeat the above steps as much as necessary until the garment is wrinkle-free

### Tip:

- 1: De water tank moet stevig worden geïnstalleerd.
- 2: Laat geen resten van water of andere onzuiverheden in de tank komen om verstopping van de tankleiding te voorkomen.
- 3: Giet na gebruik het resterende water uit de tank.

### Waarschuwing:

- 1: Richt de stoomzijde nooit op uw lichaam, andere mensen, huisdieren of planten.
- 2: Laat de stomer na gebruik afkoelen.
- 3: Raak nooit de ijzeren plaat van de stomer aan en draai het product niet om tijdens gebruik.



Raak de strijkplaat niet aan om brandwonden te voorkomen.

Het oppervlak van de strijkplaat is erg heet.  
Temperatuur: 110-120°

⑤

### Schoonmaken en opbergen:



#### De stomer schoonmaken:

- 1: Gebruik geen staalwol, schurende of bijtende vloeistoffen om het product schoon te maken. Nadat het product voldoende is afgekoeld, gebruikt u een vochtige doek en een niet-bijtend vloeibaar reinigingsmiddel om het product schoon te maken.

#### De stomer opbergen:

- 1: Verwijder alle accessoires uit de stomer.
- 2: Leeg het resterende water in een gootsteen.
- 3: Berg de stomer ergens veilig op.
- 4: Bewaar de stomer op een koele, droge plaats.

### Veiligheidsinstructies:

- 1: Controleer voordat u dit product gebruikt of het vereiste voltage overeenkomt met het voltage in uw regio.
- 2: Dit product mag niet door kinderen worden gebruikt.
- 3: Haal de stekker uit het stopcontact als het apparaat in contact komt met water.
- 4: Het proces van het gebruik van de machine is om verticaal en horizontaal te blijven bewegen, niet omvallen.
- 5: Nadat u klaar bent met het gebruik van het product, bergt u het op een veilige plek op.
- 6: Voeg geen chemicaliën toe aan het waterreservoir.
- 7: Gebruik geen beschadigd netsnoer of stekker.
- 8: Haal het product niet uit elkaar en probeer het niet te repareren.
- 9: Dompel het product niet onder in water of een andere vloeistof om elektrische schokken te voorkomen.
- 10: Verander het opzetstuk niet tijdens het spuiten van stoom.
- 11: Richt de stomer niet rechtstreeks op onbedekte huid, huisdieren en planten.
- 12: Gebruik de stomer niet als uw handen nat zijn.

⑥

### Probleemoplossing:

Symptoom	Foutanalyse	Oplossingen
Geen stoom	De stomer verwarmt niet	Na 90 seconden is de stomer genoeg verwarmt
	Weinig tot geen water in de water tank	Water toevoegen aan de tank
	De water tank is niet goed geplaatst	Plaats de water tank op de juiste plaats
	De stomer is ondersteboven	Ga correct met de stomer om