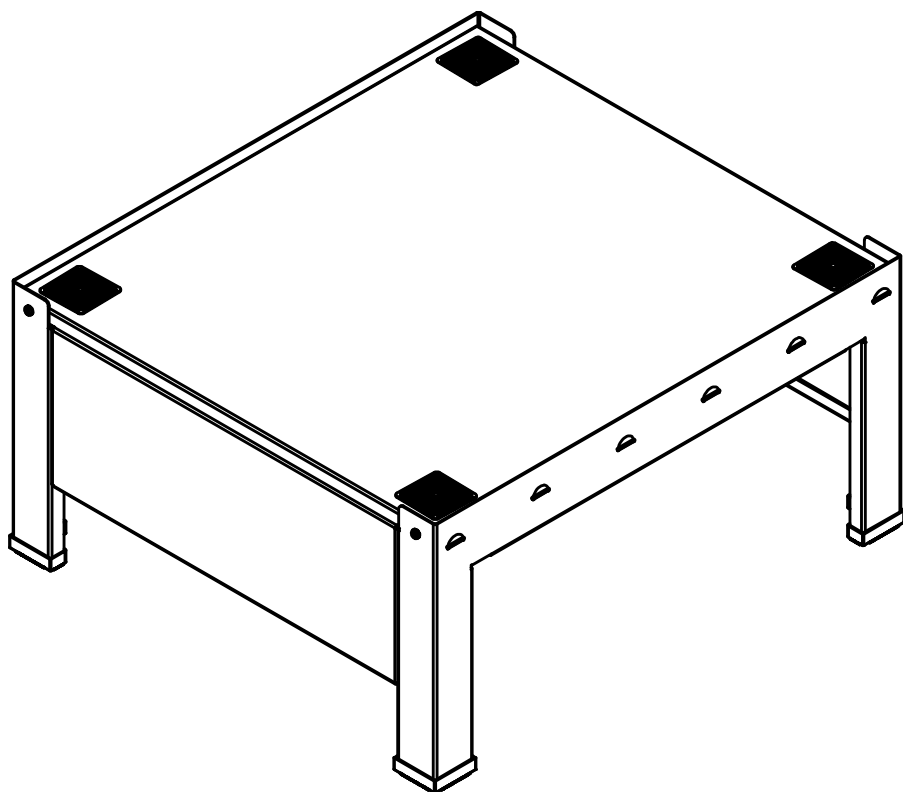
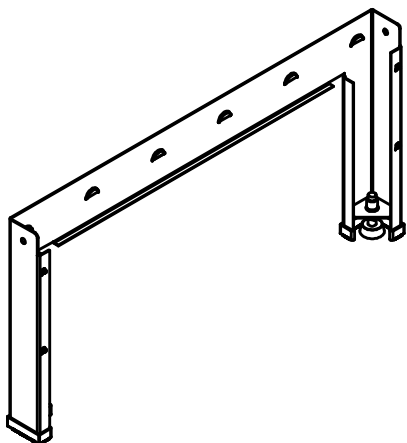


# washing machine table assembly instruction

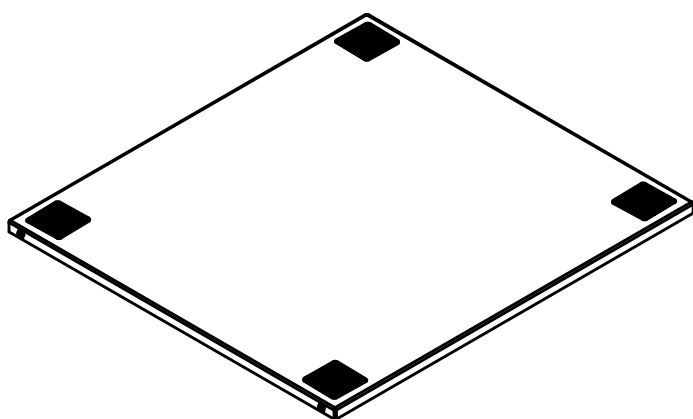


A x2



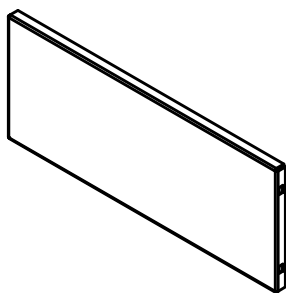
611x300

B x1



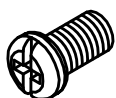
551x605

C x2

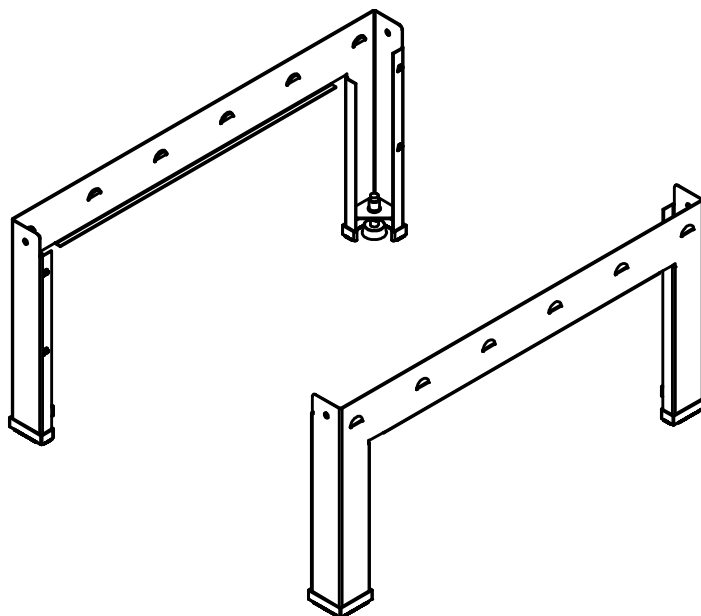


453x180

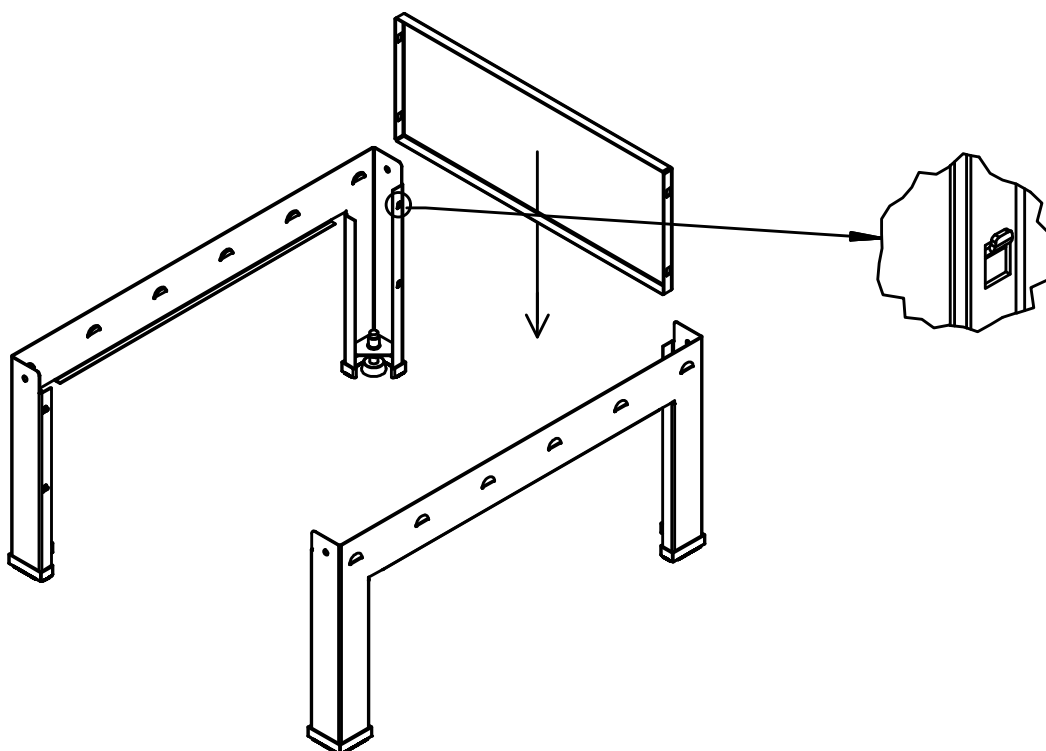
D x4



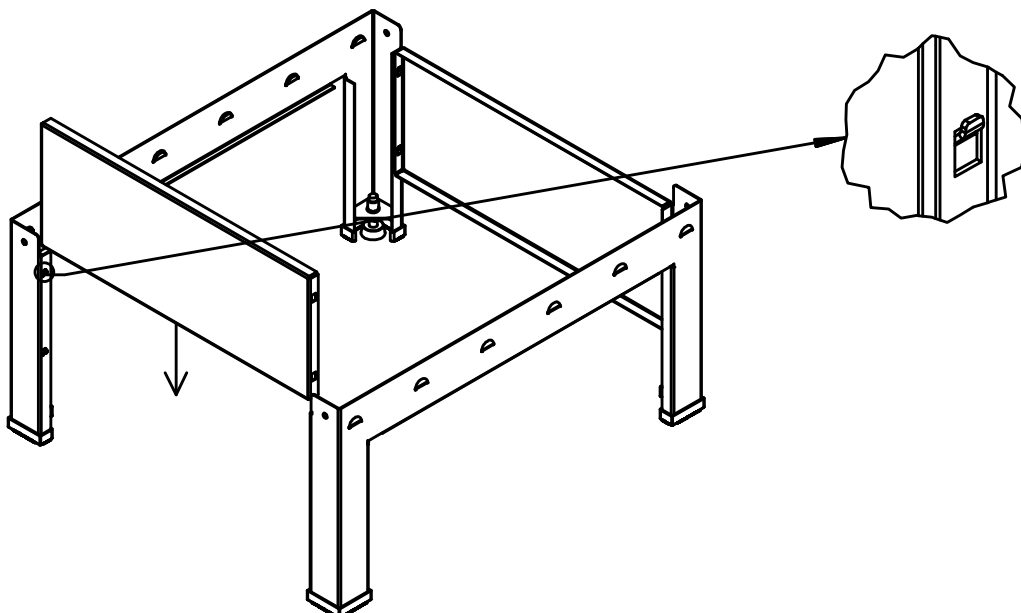
step1  
A x2



step2  
C x1



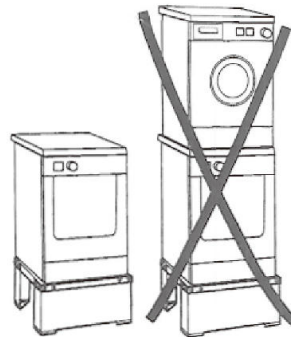
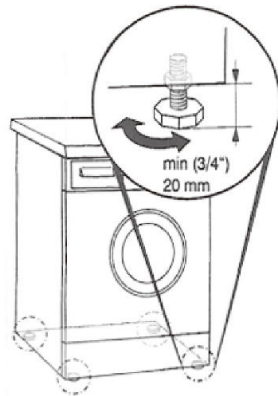
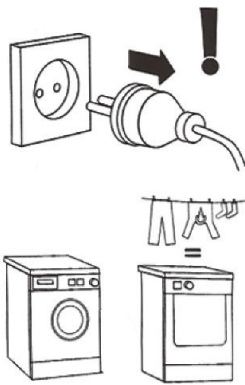
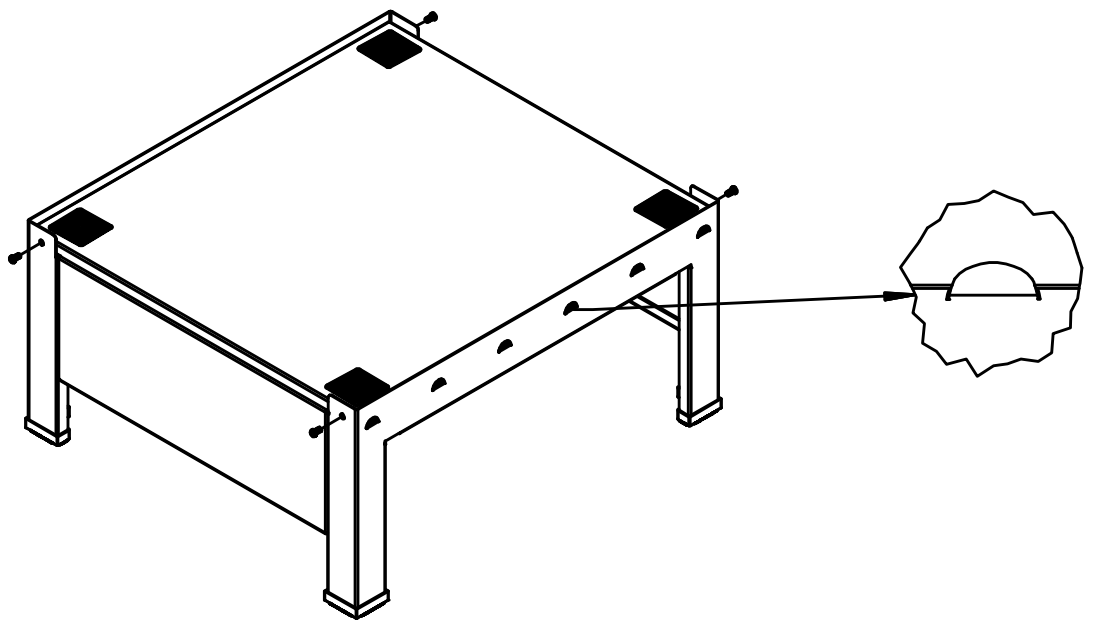
step3  
C x1



step4

B x1

D x4



## LET OP – BELANGRIJK

Zowel de verhoger als de wasmachine/droger moet waterpas afgesteld zijn. Zodra de wasmachine/droger waterpas staat deze pas plaatsen op de waterpas ingestelde verhoger.

## WARNING- IMPORTANT

Both the washing machine and the pedestal must be leveled, before putting your washing machine on top of the pedestal.