

# PROFI COOK®

## Bedienungsanleitung / Garantie

Gebruiksaanwijzing • Mode d'emploi • Manual de instrucciones • Istruzioni per l'uso  
Instruction Manual • Instrukcja obsługi / Gwarancja • Használati utasítás  
Руководство по эксплуатации • دليل التعليمات



## Vakuumierer PC-VK 1146

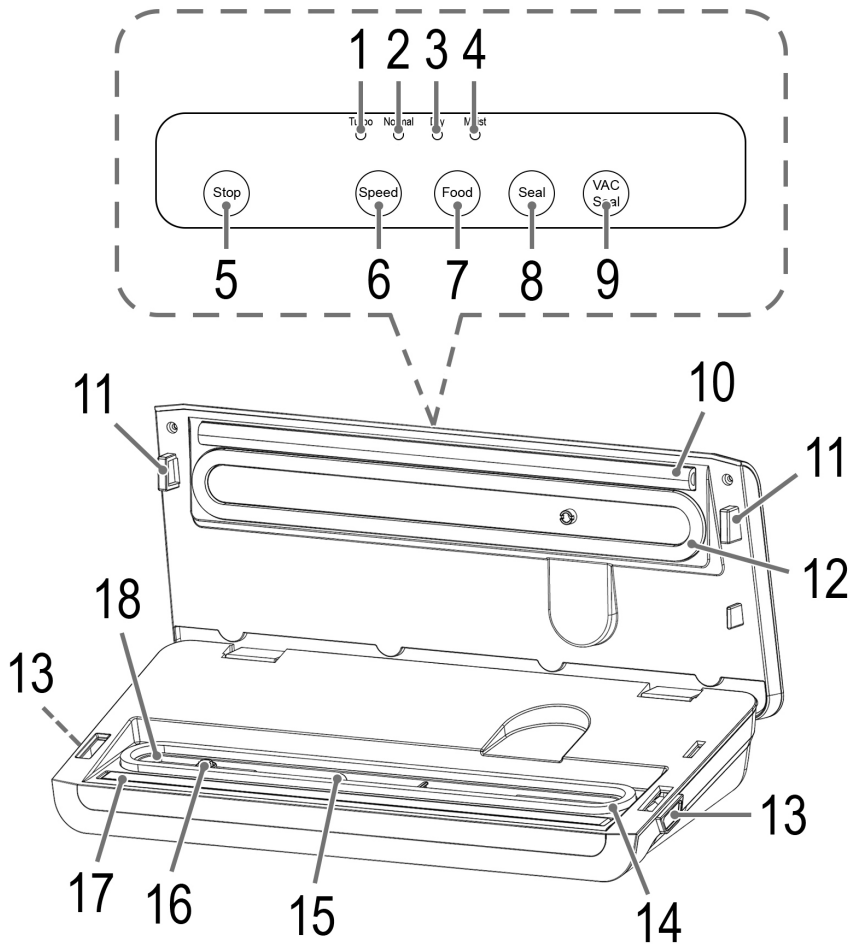
Vacuümsealer • Machine à emballer sous vide • Selladora al vacío  
Sigillatore sotto vuoto • Vacuum sealer • Zgrzewarka próżniowa  
Vákuumos záró • Прибор для вакуумной упаковки • جهاز تفريغ الهواء



Bedienungsanleitung .....	Seite	4	DEUTSCH
Gebruiksaanwijzing .....	Pagina	11	NEDERLANDS
Mode d'emploi .....	Page	17	FRANÇAIS
Manual de instrucciones.....	Página	23	ESPAÑOL
Istruzioni per l'uso .....	Pagina	29	ITALIANO
Instruction Manual .....	Page	35	ENGLISH
Instrukcja obsługi .....	Strona	41	JEZYK POLSKI
Használati utasítás.....	Oldal	48	MAGYARUL
Руководство по эксплуатации .....	стр.	54	РУССКИЙ
64 دليل التعليمات.....	صفحة		العربية

## Übersicht der Bedienelemente

Overzicht van de bedienings-elementen • Liste des différents éléments de commande  
Indicación de los elementos de manejo • Elementi di comando • Overview of the Components  
Przegląd elementów obsługi • A kezelőelemek áttekintése  
Обзор деталей прибора • نظرة عامة على المكونات



## Bedienungsanleitung

Vielen Dank, dass Sie sich für unser Produkt entschieden haben. Wir wünschen Ihnen viel Freude mit dem Gerät.

### Symbole in dieser Bedienungsanleitung

Wichtige Hinweise für Ihre Sicherheit sind besonders gekennzeichnet. Beachten Sie diese Hinweise unbedingt, um Unfälle und Schäden am Gerät zu vermeiden:

#### **WARNUNG:**

Warnt vor Gefahren für Ihre Gesundheit und zeigt mögliche Verletzungsrisiken auf.

#### **ACHTUNG:**

Weist auf mögliche Gefährdungen für das Gerät oder andere Gegenstände hin.

 **HINWEIS:** Hebt Tipps und Informationen für Sie hervor.

## Inhalt

Übersicht der Bedienelemente .....	3
Allgemeine Hinweise .....	4
Spezielle Sicherheitshinweise für dieses Gerät .....	4
Bestimmungsgemäßer Gebrauch .....	5
Lieferumfang .....	5
Auspacken des Gerätes .....	5
Übersicht der Bedienelemente .....	6
Hinweise zur Aufbewahrung von Lebensmitteln .....	6
Funktion der Schalter .....	7
Anwendungshinweise .....	7
Bedienung .....	7
Reinigung .....	8
Aufbewahrung .....	8
Störungsbehebung .....	9
Technische Daten .....	9
Hinweis zur Richtlinienkonformität .....	9
Garantie .....	9
Entsorgung .....	10

## Allgemeine Hinweise

Lesen Sie vor Inbetriebnahme dieses Gerätes die Bedienungsanleitung sehr sorgfältig durch und bewahren Sie diese inkl. Garantieschein, Kassenbon und nach Möglichkeit den Karton mit Innenverpackung gut auf. Falls Sie das Gerät an Dritte weitergeben, geben Sie auch die Bedienungsanleitung mit.

- Benutzen Sie das Gerät ausschließlich für den privaten und den dafür vorgesehenen Zweck. Dieses Gerät ist nicht für den gewerblichen Gebrauch bestimmt.
- Benutzen Sie das Gerät nicht im Freien. Halten Sie es vor Hitze, direkter Sonneneinstrahlung, Feuchtigkeit (auf keinen Fall in Flüssigkeiten tauchen) und scharfen Kanten fern. Benutzen Sie das Gerät nicht mit feuchten Händen. Bei feucht oder nass gewordenem Gerät sofort den Netzstecker ziehen.
- Schalten Sie das Gerät aus und ziehen Sie immer den Stecker aus der Steckdose (ziehen Sie am Stecker, nicht am Kabel), wenn Sie das Gerät nicht benutzen, Zubehörteile anbringen, zur Reinigung oder bei Störung.
- Betreiben Sie das Gerät **nicht** unbeaufsichtigt. Sollten Sie den Raum verlassen, schalten Sie das Gerät immer aus. Ziehen Sie den Stecker aus der Steckdose.
- Das Gerät und das Netzkabel müssen regelmäßig auf Zeichen von Beschädigungen untersucht werden. Wird eine Beschädigung festgestellt, darf das Gerät nicht mehr benutzt werden.
- Verwenden Sie nur Original-Zubehör.
- Zur Sicherheit Ihrer Kinder lassen Sie keine Verpackungsteile (Plastikbeutel, Karton, Styropor, etc.) erreichbar liegen.

#### **WARNUNG:**

Lassen Sie kleine Kinder nicht mit Folie spielen.  
**Es besteht Erststückungsgefahr!**

## Spezielle Sicherheitshinweise für dieses Gerät

Auf dem Gerät finden Sie folgende Aufschriften:

**CAUTION: HOT!**

**ACHTUNG: HEIß!**

Während des Betriebes ist die Temperatur des Schweißdrahtes sehr hoch.

**DON'T LOCK THE LID WHILE NOT IN USE!****VERRIEGELN SIE NICHT DEN DECKEL, WENN SIE DAS GERÄT NICHT BENUTZEN!**

Legen Sie den Deckel bei Nichtbenutzung immer nur auf, um die Dichtungen nicht zu beschädigen.

- Reparieren Sie das Gerät nicht selbst, sondern suchen Sie einen autorisierten Fachmann auf. Wenn die Netzanschlussleitung dieses Gerätes beschädigt wird, muss sie durch den Hersteller oder seinen Kundendienst oder eine ähnlich qualifizierte Person ersetzt werden, um Gefährdungen zu vermeiden.
- Dieses Gerät kann von Kindern ab 8 Jahren und darüber sowie von Personen mit verringerten physischen, sensorischen oder mentalen Fähigkeiten oder Mangel an Erfahrung und Wissen benutzt werden, wenn sie beaufsichtigt oder bezüglich des sicheren Gebrauchs des Gerätes unterwiesen wurden und die daraus resultierenden Gefahren verstehen.
- Kinder dürfen nicht mit dem Gerät spielen.
- Reinigung und Benutzer-Wartung dürfen nicht von Kindern ohne Beaufsichtigung durchgeführt werden.

**Bestimmungsgemäßer Gebrauch**

Dieses Gerät dient zum Absaugen von Luft und Verschweißen von strukturierten Folienbeuteln und Folienrollen.

Es darf nur in der Art und Weise benutzt werden, wie es in dieser Bedienungsanleitung beschrieben ist. Sie dürfen das Gerät nicht für gewerbliche Zwecke einsetzen.

Jede andere Verwendung gilt als nicht bestimmungsgemäß und kann zu Sachschäden oder sogar zu Personenschäden führen.

Der Hersteller übernimmt keine Haftung für Schäden, die durch nicht bestimmungsgemäßen Gebrauch entstehen.

**Lieferumfang**

- 1 Vakuuierer
- 10 Profi-Frischhaltebeutel á 22 x 30 Zentimeter
- 8 Profi-Frischhaltebeutel á 28 x 40 Zentimeter

**Auspacken des Gerätes**

1. Nehmen Sie das Gerät aus seiner Verpackung.
2. Entfernen Sie sämtliches Verpackungsmaterial, wie Folien, Füllmaterial, Kabelhalter und Kartonverpackung.
3. Prüfen Sie den Lieferumfang auf Vollständigkeit.
4. Sollte der Verpackungsinhalt unvollständig oder Beschädigungen feststellbar sein, nehmen Sie das Gerät nicht in Betrieb. Bringen Sie es umgehend zum Händler zurück.

** HINWEIS:**

Am Gerät können sich noch Staub oder Produktionsreste befinden. Wir empfehlen Ihnen, das Gerät wie unter „Reinigung“ beschrieben zu säubern.

## Übersicht der Bedienelemente

- 1 Kontrollleuchte TURBO
- 2 Kontrollleuchte NORMAL
- 3 Kontrollleuchte DRY
- 4 Kontrollleuchte MOIST
- 5 Taste STOP
- 6 Taste SPEED
- 7 Taste FOOD
- 8 Taste SEAL
- 9 Taste VAC SEAL
- 10 Dichtungstreifen
- 11 Verschluss
- 12 Obere Dichtung (nicht abnehmbar)
- 13 Entriegelung
- 14 Untere Dichtung (abnehmbar)
- 15 Auffanggefäß
- 16 Luftansaugung
- 17 Schweißdraht
- 18 Vakuumkammer

## Hinweise zur Aufbewahrung von Lebensmitteln

Das Vakuumieren, also das Luftabsaugen aus der Verpackung, ist eine bewährte Methode, um die Lagerzeit von Lebensmitteln zu verlängern. Mit dem PC-VK 1146 haben Sie sich für ein Produkt entschieden, mit dem Sie schnell und praktisch die Vorteile der luftdichten Verpackung nutzen können.

Durch den Sauerstoff der Luft verlieren unsere Lebensmittel rasch ihren frischen Geschmack und ihre Qualität.

Die luftdichte Verpackung wirkt dem entgegen. Ca. 90 % der Luft werden aus dem Verschlussbeutel entfernt. Gegenüber herkömmlichen Aufbewahrungsmethoden verlängert sich die Lagerzeit von vakuumierten und verschweißten Lebensmitteln deshalb ca. um das Achtfache. Zudem bleiben Frische und Geschmack der Lebensmittel länger erhalten.

Viele Lebensmittel und auch fertige Speisen können Sie so bedarfsgerecht portionieren und verpacken.

Auch feste Lebensmittel, wie Nüsse oder Bohnen oder auch Non-Food-Artikel, die gegen Feuchtigkeit empfindlich sind, lassen sich schützen. Denken Sie an Münzen oder Silberschmuck oder Kleidung und Streichhölzer für die nächste Paddeltour.

**Nachfolgende Regeln und Hinweise werden Ihnen helfen, gerade, wenn Sie zuvor noch keinen Vakuumierer besessen haben.**

- Waschen Sie sich die Hände und reinigen Sie das Zubehör, bevor Sie mit den Arbeiten beginnen.
- Der Beutel sollte ca. 8 Zentimeter länger sein als die Ware, die eingelegt wird.
- Haben Sie lose Ware, z. B. Kräuter, und möchten den Beutel aufschneiden und wieder verschließen? Rechnen Sie dafür ca. 2 Zentimeter Material hinzu.

- Geben Sie weitere 5 Zentimeter Länge hinzu, wenn Sie die Ware anschließend einfrieren möchten, da sich wasserhaltige Flüssigkeiten unter Kälteeinfluss ausdehnen können.
- Um ein Vakuum zu erzeugen, verwenden Sie nur Folien mit einer Struktur. Es kann sich z. B. um eine Rippen-, Waben- oder Rautenstruktur handeln.
- Halten Sie den Bereich an der Schweißnaht trocken und sauber. Vermeiden Sie Falten. An solchen Stellen kann die Naht undicht werden!
- Das Gerät hat einen **Kurzzeitbetrieb** und muss eine Minute abkühlen, bevor Sie den nächsten Beutel verschweißen.
- Früchte und Gemüse halten sich im Vakuum länger, wenn sie vorher geschält wurden.
- Kohlsorten, wie Broccoli und Blumenkohl, müssen vorher blanchiert werden, da sie in der Verpackung Gase ausstoßen.
- Verschiedene Waren, z. B. Fleisch, enthalten Feuchtigkeit. Legen Sie solche Ware deshalb zusammen mit einem Küchenpapier in den Beutel.
- Drohen scharfe Kanten den Beutel zu beschädigen (z. B. Knochen), schlagen Sie die Ware vorher in Küchenpapier ein.
- Flüssigkeiten im Beutel lassen sich nur verschweißen und nicht vakuumieren, da Flüssigkeit angesaugt werden könnte. Pressen Sie die Luft deshalb vorher aus dem Beutel.
- Durch die Vakuumpumpe könnten Flüssigkeiten mit angesaugt werden. **Verwenden Sie beim Einschweißen von Flüssigkeiten nur die Funktion SEAL.**
- Sind die Lebensmittel verpackt, müssen sie entweder kühl gelagert oder eingefroren werden.
- Ware, die droht zusammenzufrieren, wie Pasteten oder Fleischstücke, trennen Sie durch Wachs- oder Pergamentpapier.
- Legen Sie Lebensmittel, die eingefroren werden sollen, unmittelbar nach dem Verpacken in das Gefrierfach/Gefrierschrank. Nutzen Sie ggf. die Schockfrost-Funktion.
- Möchten Sie flüssige Lebensmittel, z. B. eine Suppe, im Vakuumbeutel einfrieren? Frieren Sie die Flüssigkeit in einer Schale ein. Entfernen Sie im Anschluss die Schale und verschweißen Sie die gefrorene Ware dann in einem Folienbeutel.
- Möchten Sie die Beutel wieder öffnen? Schneiden Sie mit einer Schere entlang der Schweißnaht.
- Sie können die Beutel im Kochtopf erwärmen. Überschreiten Sie dabei nicht eine Temperatur von 80 °C.
- Sollten Sie die Beutel in der Mikrowelle erwärmen beachten Sie:
  - Die meisten Flüssigkeiten dehnen sich beim Erwärmen aus. Stechen Sie die Beutel vorher mit einer Gabel an.
  - Legen Sie die Beutel dann in eine mikrowellengeeignete Schüssel oder Schale.

- Erwärmen Sie die Beutel mit maximal 50 % der Mikrowellenleistung.
- Erwärmen Sie die Beutel nur auf niedrige oder mittlere Temperatur.
- **Erwärmen Sie nie mit Grill oder Heißluft.**
- Entsorgen Sie Beutel, in denen rohes Fleisch, Fisch oder Fettiges gelagert wurde. Andere Beutel können Sie von Hand spülen und wiederverwenden.

**Ersatzbeutel gibt es in den Größen 22 x 30 oder 28 x 40 Zentimeter.**

**Folienrollen gibt es in der Größe 28 x 600 Zentimeter.**

**Ersatzbeutel und Ersatzfolienrollen mit Rippenstruktur können Sie über unser Internet-Serviceportal [www.proficook-germany.de/service](http://www.proficook-germany.de/service) unter „Zubehör-Shop“ bestellen.  
Oder bedienen Sie sich in Fachabteilungen der großen Warenhäuser.**

**Tabelle Richtwerte für die Konservierung**

Lagerung	Lebensmittel	Lagertemperatur	Einfache Aufbewahrung	Vakuumverpackt
gekühlt	Rohes Fleisch	5 ± 3 °C	2~3 Tage	8~9 Tage
	Frischer Fisch oder Meeresfrüchte	5 ± 3 °C	1~3 Tage	4~5 Tage
	Gekochtes Fleisch	5 ± 3 °C	4~6 Tage	10~14 Tage
	Gemüse	5 ± 3 °C	3~5 Tage	7~10 Tage
	Früchte	5 ± 3 °C	5~7 Tage	14~20 Tage
	Eier	5 ± 3 °C	10~15 Tage	30~50 Tage
gefroren	Fleisch	-16 ~ -20 °C	3~5 Monate	>12 Monate
	Fisch/Meeresfrüchte	-16 ~ -20 °C	3~5 Monate	>12 Monate

#### **i HINWEIS:**

Die Angaben in der Tabelle sind Richtwerte. Die tatsächliche Lagerzeit ist abhängig von der Qualität der Lebensmittel.

## Funktion der Schalter

### VAC SEAL

Vakuuieren und verschweißen werden in einem Arbeitsgang durchgeführt.

### STOP

Drücken Sie die Taste, um einen Vorgang komplett abzubrechen.

### SEAL

Die Folie wird nur verschweißt.

- Verwenden Sie diese Funktion bei Flüssigkeiten oder
- wenn Sie ohne Vakuum verschweißen wollen.

### FOOD

Drücken Sie die Taste FOOD, um zwischen den Funktionen DRY (trocken) und MOIST (feucht) zu wählen. Die Kontrollleuchte zeigt die jeweilige Funktion an. So sollten Sie z. B. für Fleisch, welches viel Fleischsaft enthält, MOIST wählen. Bei einem geschälten Apfel wählen Sie DRY.

- In der Funktion MOIST ist die Schweißzeit länger als in der Funktion DRY.

### SPEED

Drücken Sie die Taste SPEED um zwischen den Funktionen NORMAL und TURBO zu wählen. Die Kontrollleuchte zeigt die jeweilige Funktion an.

- Die Funktion NORMAL eignet sich für weiche, gegen Druck empfindliche Ware.
- In der Funktion TURBO wird die Leistung der Vakuumpumpe erhöht.

## Anwendungshinweise

### Standort

Als Standort eignet sich eine rutschfeste, ebene Fläche.

### Elektrischer Anschluss

1. Prüfen Sie, ob die Netzspannung, die Sie benutzen wollen, mit der des Gerätes übereinstimmt. Die Angaben hierzu finden Sie auf dem Typenschild.
2. Schließen Sie das Netzkabel an eine vorschriftsmäßig installierte Schutzkontakt-Steckdose an.

## Bedienung

### Einen Beutel aus Meterware von der Rolle erstellen.

Schweißfolie können Sie auch als Meterware erwerben.

#### **i HINWEIS:**

Damit die Luft gut abgesaugt werden kann, muss die Folie über die spezielle Struktur verfügen! Es kann sich z. B. um eine Rippen-, Waben- oder Rautenstruktur handeln.

Um aus der Meterware einen Beutel zu fertigen, folgen Sie den nachfolgenden Schritten.

1. Messen Sie die gewünschte Länge der Folie ab.
2. Trennen Sie die Folie mit einem geraden Schnitt.
3. Legen Sie die Folie auf den Schweißdraht und schließen Sie den Deckel. Drücken Sie ihn fest, so dass er an beiden Seiten hörbar einrastet.
4. Drücken Sie die Taste SEAL. Die Taste leuchtet. Nach ca. 9 Sekunden erlischt die Taste und die Naht ist verschweißt.
5. Drücken Sie die Entriegelung, um den Deckel zu öffnen.

### Einen Beutel vakuumieren und verschweißen

In einem vorgefertigten Beutel können Sie nun die Ware verpacken.

#### HINWEIS:

- Beachten Sie auch die „Hinweise zur Aufbewahrung von Lebensmitteln“ und das Kapitel „Funktion der Schalter“.
- Beutel mit Flüssigkeiten sind nur zu verschweißen! Flüssigkeit könnte angesaugt werden. Wählen Sie nur die Funktion SEAL (verschweißen).

1. Legen Sie die Ware in den Beutel.
2. Legen Sie das offene Ende des Beutels in die Vakuumkammer. Die Luftansaugung darf nicht abgedeckt werden.
3. Vermeiden Sie Falten! Streichen Sie die Folie oberhalb des Schweißdrahtes glatt.
4. Schließen Sie den Deckel, so dass er hörbar einrastet.
5. Wählen Sie nach Bedarf eine Funktion mit den Tasten FOOD und/oder SPEED.
6. Drücken Sie die Taste VAC SEAL. Die Taste leuchtet. Wenn die Taste erlischt, ist der Vorgang beendet.

#### HINWEIS:

- Möchten Sie einen Vorgang abbrechen, drücken Sie die Taste STOP.
- Möchten Sie einen Pumpvorgang vorzeitig abbrechen, um sofort verschweißen zu können, drücken Sie die Taste STOP und dann die Taste SEAL.

7. Drücken Sie die Entriegelung, um den Deckel zu öffnen.

### Betrieb beenden

- Ziehen Sie den Stecker aus der Steckdose.
- Lassen Sie das Gerät für 5 Minuten abkühlen, bevor Sie es wegpacken.

## Reinigung



### WARNUNG:

- Ziehen Sie vor der Reinigung immer den Netzstecker. Warten Sie, bis das Gerät abgekühlt ist.
- Das Gerät auf keinen Fall zum Reinigen in Wasser tauchen. Es könnte zu einem elektrischen Schlag oder Brand führen.



### ACHTUNG:

- Benutzen Sie keine Drahtbürste oder andere scheuernde Gegenstände.
- Benutzen Sie keine scharfen oder scheuernden Reinigungsmittel.

Das Gehäuse kann von innen und außen mit einem leicht feuchten Tuch abgewischt werden.

### Untere Dichtung, Auffanggefäß

Reinigen Sie diese Teile in einem warmen Spülbad. Trocknen Sie alles anschließend, bevor Sie die Teile wieder montieren.

### Aufbewahrung

- Reinigen Sie das Gerät wie beschrieben.
- Legen Sie den Deckel bei Nichtbenutzung immer nur auf, um die Dichtungen nicht zu beschädigen.
- Wir empfehlen, das Gerät in der Original-Verpackung aufzubewahren, wenn Sie es über einen längeren Zeitraum nicht benutzen möchten.
- Lagern Sie das Gerät immer außerhalb der Reichweite von Kindern an einem gut belüfteten und trockenen Ort.



## Störungsbehebung

Störung	Mögliche Ursache	Abhilfe
Das Gerät ist ohne Funktion.	Das Gerät hat keine Stromversorgung.	Überprüfen Sie die Steckdose mit einem anderen Gerät. Setzen Sie den Netzstecker richtig ein. Kontrollieren Sie die Haussicherung.
	Das Gerät ist defekt.	Wenden Sie sich an unseren Service oder an einen Fachmann.
Der Beutel ist undicht.	In der Naht sind Falten.	Ziehen Sie die Folie vorher glatt.
	Ware wurde in der Naht eingeklemmt.	Kontrollieren Sie die Nähte.
	Die Nahtstelle war feucht.	Halten Sie die Nahtstelle frei und trocken.
	Der Beutel ist an der Naht oder an anderer Stelle beschädigt.	Wurde der Beutel beschädigt, müssen Sie ihn ersetzen.
Der Beutel wird nicht ganz entleert.	Im Beutel war zu viel Luft und konnte in der Zeit nicht abgesaugt werden.	Drücken Sie schon vorher überflüssige Luft aus dem Beutel. Wählen Sie die TURBO-Funktion.
	Sie haben Folie ohne Struktur verwendet.	Benutzen Sie zum Vakuumieren Folie mit einer Rippen-, Waben- oder Rautenstruktur.
	Der Beutel ist beschädigt.	Nehmen Sie einen neuen Beutel.
Das Gerät vakuumiert, schweißst aber nicht.	Die untere Dichtung ist verformt.	Streichen Sie die Dichtung glatt und setzen Sie diese erneut ein.
	Der Beutel ist zu voll.	Entnehmen Sie etwas und reinigen Sie die Ecken des Beutels.
	Der Beutel ist undicht.	Das Gerät stoppt nicht automatisch. Drücken Sie die Taste STOP, um den Vorgang abzubrechen.
Das Gerät schweißst, vakuumiert aber nicht.	Das Saugloch ist verdeckt.	Legen Sie den Beutel nicht zu weit ins Gerät.
	Der Beutel ist undicht.	Das Gerät stoppt nicht automatisch. Drücken Sie die Taste STOP, um den Vorgang abzubrechen.

### Technische Daten

Modell: ..... PC-VK 1146  
 Spannungsversorgung: ..... 220 - 240 V~, 50 - 60 Hz  
 Leistungsaufnahme: ..... 120 W (max.)  
 Schutzklasse: ..... II  
 Kurzzeitbetrieb: ..... 1 Minute pro Zyklus  
 Nettogewicht: ..... ca. 1,50 kg  
 Technische und gestalterische Änderungen im Zuge stetiger Produktentwicklungen vorbehalten.

### Hinweis zur Richtlinienkonformität

Hiermit erklärt der Hersteller, dass sich das Gerät PC-VK 1146 in Übereinstimmung mit den folgenden Anforderungen befindet:

- Europäische Niederspannungsrichtlinie 2014/35/EU
- EU-Richtlinie für elektromagnetische Verträglichkeit 2014/30/EU
- Ökodesign Richtlinie 2009/125/EG
- RoHS-Richtlinie 2011/65/EU

### Garantie

#### Garantiebedingungen

1. Gegenüber Verbrauchern gewähren wir bei privater Nutzung des Geräts eine Garantie von 24 Monaten ab Kaufdatum.  
Ist das Gerät zur gewerblichen Nutzung geeignet, gewähren wir beim Kauf durch Unternehmer für das Gerät eine Garantie von 12 Monaten.  
Die Garantiezeit für Verbraucher reduziert sich auf 12 Monate, sofern sie ein zur gewerblichen Nutzung geeignetes Gerät – auch teilweise – gewerblich nutzen.
2. Voraussetzung für unsere Garantieleistungen sind der Kauf des Geräts in Deutschland bei einem unserer Vertragshändler sowie die Übersendung einer Kopie des Kaufbelegs und dieses Garantiescheins an uns. Befindet sich das Gerät zum Zeitpunkt des Garantiefalles im Ausland, muss es auf Kosten des Käufers uns zur Erbringung der Garantieleistungen zur Verfügung gestellt werden.
3. Mängel müssen innerhalb von 14 Tagen nach Erkennbarkeit uns gegenüber schriftlich angezeigt werden. Besteht der Garantieanspruch zu Recht, entscheiden wir, auf welche Art der Schaden / Mangel behoben werden soll, ob

durch Reparatur oder durch Austausch eines gleichwertigen Gerätes.

4. Garantieleistungen werden nicht für Mängel erbracht, die auf der Nichtbeachtung der Gebrauchsanweisung, unsachgemäßer Behandlung oder normaler Abnutzung des Geräts beruhen. Garantieansprüche sind ferner ausgeschlossen für leicht zerbrechliche Teile, wie zum Beispiel Glas oder Kunststoff. Schließlich sind Garantieansprüche ausgeschlossen, wenn nicht von uns autorisierte Stellen Arbeiten an dem Gerät vornehmen.
5. Durch Garantieleistungen wird die Garantiezeit nicht verlängert. Es besteht auch kein Anspruch auf neue Garantieleistungen. Diese Garantieerklärung ist eine freiwillige Leistung von uns als Hersteller des Geräts. Die gesetzlichen Gewährleistungsrechte (Nacherfüllung, Rücktritt, Schadensersatz und Minderung) werden durch diese Garantie nicht berührt.

Stand 06 2012

### Garantieabwicklung

#### 24 Stunden am Tag, 7 Tage in der Woche

Sollte Ihr Gerät innerhalb der Garantiezeit einen Mangel aufweisen, steht Ihnen die schnellste und komfortabelste Möglichkeit der Reklamationsanmeldung über unser SLI – Internet-Serviceportal zur Verfügung.

[www.sli24.de](http://www.sli24.de)

Bitte melden Sie direkt den Servicevorgang auf unserem Online Serviceportal [www.sli24.de](http://www.sli24.de) an. Sie erhalten wenige Sekunden nach Abschluss der Anmeldung ein kostenloses Versandticket per E-Mail übermittelt. Zusätzlich erhalten Sie weitere Informationen zur Abwicklung Ihrer Reklamation.

Mit Ihren persönlichen Zugangsdaten, die direkt nach Ihrer Anmeldung per E-Mail an Sie übermittelt werden, können Sie den Status Ihres Vorgangs auf unserem Serviceportal [www.sli24.de](http://www.sli24.de) online verfolgen.

Sie brauchen das kostenlose Versandticket nur noch auf die Verpackung Ihres gut verpackten Gerätes zu kleben und das Paket bei der nächsten Annahmestelle der Deutschen Post/DHL abzugeben. Der Versand erfolgt für Sie kostenlos an unser Servicecenter bzw. Servicepartner.

So einfach kann Service sein!

1. **Anmelden**
2. **Einpacken**
3. **Ab zur Post damit**

Fertig, so einfach geht es!

Bitte vergessen Sie nicht, dem Gerät eine Kopie Ihres Kaufbeleges (Kassenbon, Rechnung, Lieferschein) als Garantienachweis beizulegen, da wir sonst keine kostenlosen Garantieleistungen erbringen können.

Unser Serviceportal [www.sli24.de](http://www.sli24.de) bietet Ihnen weitere Leistungen an:

- Downloadbereich für Bedienungsanleitungen
- Downloadbereich für Firmwareupdates
- FAQ's, die Ihnen Problemlösungen anbieten
- Kontaktformular
- Zugang zu unseren Zubehör- und Ersatzteile-Webshops

### Auch nach der Garantie sind wir für Sie da! – Kostengünstige Reparaturen zum Festpreis!

Bitte nehmen Sie in keinem Fall eine unfreie Einsendung Ihres Gerätes vor. Unfreie Lieferungen werden von uns nicht angenommen. Es entstehen Ihnen damit erhebliche Kosten.

Stand 06 2012

## Entsorgung

### Bedeutung des Symbols „Mülltonne“



Schonen Sie unsere Umwelt, Elektrogeräte gehören nicht in den Hausmüll.

Nutzen Sie die für die Entsorgung von Elektrogeräten vorgesehenen Sammelstellen und geben dort Ihre Elektrogeräte ab die Sie nicht mehr benutzen werden.

Sie helfen damit die potenziellen Auswirkungen, durch falsche Entsorgung, auf die Umwelt und die menschliche Gesundheit zu vermeiden.

Sie leisten damit Ihren Beitrag zur Wiederverwertung, zum Recycling und zu anderen Formen der Verwertung von Elektro- und Elektronik-Altgeräten.

Informationen, wo die Geräte zu entsorgen sind, erhalten Sie über Ihre Kommunen oder die Gemeindeverwaltungen.

## Gebruiksaanwijzing

Dank u voor uw keuze van dit product. Wij hopen dat u veel plezier van dit apparaat heeft.

### Symbolen in deze gebruiksaanwijzing

Belangrijke aanwijzingen voor uw veiligheid zijn speciaal gekenmerkt. Neem deze aanwijzingen strikt in acht om ongevallen en schade aan het apparaat te vermijden:

#### **WAARSCHUWING:**

Waarschuwt voor gevaren voor uw gezondheid en toont mogelijk letselsrisico's.

#### **LET OP:**

Wijst op mogelijke gevaren voor het apparaat of andere voorwerpen.

 **OPMERKING:** Kenmerkt tips en informatie voor u.

## Inhoud

Overzicht van de bedieningselementen .....	3
Algemene opmerkingen .....	11
Speciale veiligheidsaanwijzingen voor dit apparaat .....	11
Beoogd gebruik .....	12
Omvang van de levering .....	12
Het apparaat uitpakken .....	12
Overzicht van de bedieningselementen .....	12
Opmerkingen over het opslaan van voedsel .....	13
Functie van de bedieningselementen .....	14
Opmerkingen voor het gebruik .....	14
Bediening .....	14
Reiniging .....	15
Opslaan .....	15
Probleemoplossing .....	15

Technische gegevens .....	16
Vervijdering .....	16

## Algemene opmerkingen

Lees vóór de ingebruikname van dit apparaat de handleiding uiterst zorgvuldig door en bewaar deze goed, samen met het garantiebewijs, de kassabon en zo mogelijk de doos met de binnenvpakking. Geef ook de handleiding mee wanneer u de machine aan derden doorgeeft.

- Gebruik het apparaat uitsluitend privé en uitsluitend voor de voorgeschreven toepassing. Dit apparaat is niet geschikt voor commercieel gebruik.
- Gebruik het apparaat niet buiten. Bescherm het tegen hitte, directe zonnestralen, vocht (in geen geval in vloeistoffen dompelen) en scherpe randen. Gebruik het apparaat niet met vochtige handen. Bij vochtig of nat geworden apparaat onmiddellijk de stroomtoevoer onderbreken.
- Schakel het apparaat uit en onderbreek altijd de stroomtoevoer (trek aan de stekker, niet aan de kabel) wanneer u het apparaat niet gebruikt, hulpstukken aanbrengt, reinigt of wanneer storingen optreden.
- Laat het ingeschakelde apparaat **niet** zonder toezicht werken. Schakel het apparaat altijd uit voordat u de ruimte verlaat. Trek de netstekker uit de contactdoos.
- Het apparaat en de netkabel moeten regelmatig op zichtbare schade worden gecontroleerd. Wanneer u schade vaststelt, mag het apparaat niet meer worden gebruikt.
- Gebruik alleen originele reserveonderdelen.
- Laat om veiligheidsredenen geen verpakkingsdelen (plasticzak, doos, piepschuim, enz.) binnen het bereik van uw kinderen liggen.

#### **WAARSCHUWING:**

Laat kleine kinderen niet met de folie spelen.  
**Er bestaat gevaar voor verstikking!**

## Speciale veiligheidsaanwijzingen voor dit apparaat

De volledige inscriptie bevindt zich op het apparaat:

**CAUTION: HOT!**

**LET OP: HEET!**

Tijdens de werking is de temperatuur van de lasdraad erg hoog.

**DON'T LOCK THE LID WHILE NOT IN USE!**

**SLUIT HET DEKSEL NIET ALS HET APPARAAT NIET IN GEBRUIK IS!**

## DON'T LOCK THE LID WHILE NOT IN USE!

Als het apparaat niet in gebruik is, sluit u het deksel alleen om te voorkomen dat de afdichtingen worden beschadigd.

- Repareer het apparaat niet zelf. Neem altijd contact op met een geautoriseerde reparateur. Als het snoer beschadigd is dient het door de fabrikant, hun service afdeling of een gelijkwaardig gekwalificeerd persoon te worden vervangen om gevaar te voorkomen.
- Dit apparaat kan gebruikt worden door kinderen vanaf 8 jaar en personen met verminderde mentale vermogens of gebrek aan ervaring en kennis, mits zij onder toezicht staan of instructies hebben ontvangen t.a.v. het veilige gebruik van het apparaat, en de gevaren ervan begrijpen.
- Kinderen mogen niet met het apparaat spelen.
- Reiniging en onderhoud mogen niet door kinderen zonder toezicht worden uitgevoerd.

### Beoogd gebruik

Dit apparaat is bestemd voor het afzuigen van lucht en voor het afdichten van getextureerde plastic zakken en verpakingsfolie.

Gebruik alleen zoals beschreven in deze handleiding. Gebruik het apparaat niet voor commerciële doeleinden.

Elk ander gebruik wordt als onbeoogd gebruik beschouwd en kan tot materiële schade of zelfs persoonlijk letsel leiden.

De leverancier is niet aansprakelijk voor schade veroorzaakt door onbeoogd gebruik.

### Omvang van de levering

- 1 Vacuum-sealer
- 10 Profi luchtdichte zakken van 22 x 30 cm
- 8 Profi luchtdichte zakken van 28 x 40 cm

### Het apparaat uitpakken

1. Neem het apparaat uit de verpakking.
2. Verwijder alle verpakingsmaterialen, zoals folies, vulmaterialen, kabelbinders en kartonnen verpakking.
3. Controleer de omvang van de leveringen op compleetheid.
4. Indien er sprake is van ontbrekende onderdelen of duidelijke schade, dient het apparaat niet te worden gebruikt. Breng het apparaat onmiddellijk terug naar de verkoper.

### OPMERKING:

Er kan stof of de productieresten op het apparaat aanwezig zijn. Reinig het apparaat zoals beschreven in het hoofdstuk "Reiniging".

### Overzicht van de bedieningselementen

- 1 Controle lamp TURBO
- 2 Controle lamp NORMAL
- 3 Controle lamp DRY
- 4 Controle lamp MOIST
- 5 STOP toets
- 6 SPEED toets
- 7 FOOD toets
- 8 SEAL toets
- 9 VAC SEAL toets
- 10 Afdichtstrip
- 11 Vergrendeling
- 12 Bovenste afdichting (niet verwijderbaar)
- 13 Release
- 14 Onderste afdichting (verwijderbaar)
- 15 Opgvangedeelte
- 16 Luchtinlaat
- 17 Lasdraad
- 18 Vacuümkamer

## Opmerkingen over het opslaan van voedsel

Vacuüm-sealing, d.w.z. het afzuigen van lucht uit de verpakking, is een gebruikelijke methode voor de verlenging van de houdbaarheid van voedsel. Met de aankoop van de PC-VK 1146 hebt u voor een product gekozen dat voor het snelle en handige gebruik van luchtdichte verpakking zorgt.

Als gevolg van zuurstof in de lucht, kan voedsel gemakkelijk zijn frisse smaak en kwaliteit verliezen.

Luchtdichte verpakking komt daar in tegemoet. Ongeveer 90% van de lucht, zal uit de afdichtingszak worden verwijderd. Vergeleken met conventionele opslagmethodes, is de bewaartijd van gevacumeerd en warm geseald voedsel verlengd met een factor acht. Bovendien worden de versheid en smaak van het voedsel voor een langere tijd behouden.

Waardoor u naar wens een verscheidenheid aan voedsel en kant-en-klare maaltijden in porties kunt verdelen en verpakken.

Zelfs hard voedsel, zoals noten of bonen, evenals non-food artikelen die tegen vocht moeten worden beschermd, kunnen worden verpakt. Niet te vergeten, munten of zilveren sieraden, of kleding en lucifers voor de volgende boottocht.

**De volgende richtlijnen en aantekeningen zullen u helpen, vooral als u nog nooit eerder een vacuüm-sealer hebt gebruikt.**

- Was vooraf uw handen en reinig de accessoires.
- De afdichtingszak moet ca. 8 cm langer dan de te verpakken artikelen zijn.
- Hebt u losse artikelen, zoals kruiden, en wilt u de zak knippen en opnieuw verpakken? Reken ca. 2 cm extra materiaal.
- Reken nog een extra 5 cm, als u daarna de artikelen wilt invriezen, omdat waterige vloeistoffen kunnen expanderen wanneer aan lage temperaturen blootgesteld.
- Gebruik alleen folie met een textuur voor het vacuümtrekken. Met bijv. geribbeld, honingraat- of diamanttextuur.
- Houd het gebied rond de afdichtingsnaad droog en schoon. Vermijd kreukels. De naad kan anders op deze plekken doorlatend worden!
- Het apparaat heeft een **kort-duurgebruik** en moet één minuut afkoelen alvorens de volgende zak af te dichten.
- Indien eerst geschild, gaan groente en fruit langer mee.
- Kool, zoals broccoli en bloemkool, moet vooraf worden geblancheerd, omdat zij in de verpakking gas vrijgeven.
- Verschillende artikelen, zoals vlees, kunnen vochtigheid bevatten. Stop deze artikelen met een papieren keukendoek in de zak.
- Als er kans bestaat dat de zak door scherpe randen (bijv. botten) beschadigd raakt, wikkel dergelijke artikelen vooraf in keukenpapier.
- Vloeistoffen in de zak mogen alleen worden afgesloten, maar niet vacuüm afgedicht, omdat vloeistof opgezogen kan worden. Knijp daarvoor eerst de lucht eruit.

- Vloeistoffen kunnen door de vacuümpomp worden opgezogen. **Bij het verpakken van vloeistoffen, gebruik alleen de SEAL-functie.**
- Zodra voedsel is verpakt, moet het worden ingevroren of op een koude plaats worden opgeslagen.
- Gebruik gewast of vetvrij papier om artikelen te scheiden die bij het invriezen waarschijnlijk aan elkaar gaan plakken.
- Plaats het voedsel, dat moet worden ingevroren, onmiddellijk in de diepvriezer nadat het is verpakt. Indien nodig, gebruik snelvriesfunctie.
- Wilt u vloeibaar voedsel zoals soep in een vacuümszak invriezen? Vries de vloeistof in een kom. Verwijder vervolgens de kom en verpak het vriesgoed in een zak.
- Wilt u de zak weer opnieuw openen? Gebruik een schaar om langs de afdichtingsnaad te knippen.
- U kunt de zakken in een kookpan opwarmen. Maar overschrijdt niet de temperatuur van 80 °C.
- Als u de zakken in de magnetron wilt opwarmen, let wel:
  - De meeste vloeistoffen zetten uit, wanneer zij worden opgewarmd. Gebruik een vork om de zak vooraf te doorboren.
  - Plaats de zak in een schaal of container geschikt voor de magnetron.
  - Warm de zak op, bij een maximaal magnetronvermogen van 50%.
  - Warm de zak alleen tot een lage of gemiddelde temperatuur op.
  - **Warm nooit met de grill- of convectiefunctie.**
- Werp zakken die werden gebruikt voor het opslaan van rauw vlees, vis of vette spullen weg. U mag andere zakken met de hand wassen en hergebruiken.

**Zakken zijn verkrijgbaar in de maten 22 x 30 cm of 28 x 40 cm.**

**Folierollen zijn beschikbaar in het formaat 28 x 600 cm.**

Tabel - Standaard bewaarwaarden

Opslag	Etenswaar	Opslag-temperatuur	Gewoon bewaren	Vacuüm verpakt
Gekoeld	Rauw vlees	5 ± 3 °C	2~3 dagen	8~9 dagen
	Verse vis of seafood	5 ± 3 °C	1~3 dagen	4~5 dagen
	Gekookt vlees	5 ± 3 °C	4~6 dagen	10~14 dagen
	Groenten	5 ± 3 °C	3~5 dagen	7~10 dagen
	Vruchten	5 ± 3 °C	5~7 dagen	14~20 dagen
	Eieren	5 ± 3 °C	10~15 dagen	30~50 dagen
Ingevroren	Vlees	-16 ~ -20 °C	3~5 maanden	> 12 maanden
	Vis/Seafood	-16 ~ -20 °C	3~5 maanden	> 12 maanden

**OPMERKING:**

De waarden in de tabel zijn alleen ter referentie. De werkelijke bewaaruur is afhankelijk van de voedselkwaliteit.

**Functie van de bedieningselementen**

**VAC SEAL**

Vacuüm zuigen en afdichten in één stap.

**STOP**

Druk op deze knop om het proces geheel te beëindigen.

**SEAL**

De folie zal alleen worden afgedicht.

- Gebruik deze functie voor vloeistoffen of
- als u wilt afdichten zonder vacuüm te zuigen.

**FOOD**

Druk op de FOOD knop om te kiezen tussen de modes DRY (droog) en MOIST (vochtig). Het controlelampje geeft de bedrijfsstand aan. Selecteer MOIST voor vlees, want het bevat veel vleessap. Voor een geschilde appel, selecteer DRY.

- In de MOIST mode is de afdichttijd langer dan in de DRY mode.

**SPEED**

Druk op de SPEED knop om te kiezen tussen de modes NORMAL en TURBO. Het controlelampje geeft de bedrijfsstand aan.

- De NORMAL-functie is geschikt voor zachte, drukgevoelige producten.
- Tijdens de TURBO-functie, zal het vermogen van de vacuümpomp worden verhoogd.

**Opmerkingen voor het gebruik**

**Locatie**

Antislip en vlakke oppervlakken zijn geschikte locaties.

**Elektrische aansluiting**

1. Controleer of de netspanning overeenkomt met de specificaties van het apparaat. Raadpleeg de specificaties op het typeplaatje.
2. Sluit het netsnoer aan op een correct geïnstalleerd en geaard stopcontact.

**Bediening**

**Om een zak van bulk-verpakkingsfolie**

Afdichtverpakkingsfolie is ook in bulkvoorraad verkrijgbaar.

**OPMERKING:**

Om de lucht goed af te zuigen, moet de verpakkingsfolie een speciale textuur bevatten! Dit kan een geribbeld, honingraat- of diamanttextuur zijn.

Om een zak van de bulkvoorraad te maken, gaat u als volgt te werk:

1. Meet de gewenste lengte van de verpakkingsfolie af.
2. Snij de verpakkingsfolie met een rechte snede af.
3. Plaats de folie op de lasdraad en sluit de deksel. Druk deze krachtig naar beneden zodat het hoorbaar op zijn plaats klikt, aan beide zijden.
4. Druk op de SEAL-toets. De knop wordt verlicht. Na ong. 9 seconden zal het licht van de knop uitschakelen en is de naad afgedicht.
5. Druk op de release om de bovenkant te openen.

**Het vacuüm zuigen en afdichten van een zak**

U kunt nu artikelen in de eerder gemaakte zak verpakken.

**OPMERKING:**

- Raadpleeg ook de hoofdstukken "Opmerkingen over het opslaan van voedsel" en "Functie van de bedieningselementen".
- Zakken met vloeistoffen mogen alleen worden afgedicht! Vloeistof kan worden opgezogen. Gebruik alleen de SEAL-functie.

1. Stop de artikelen in de zak.
2. Plaats het open einde van de zak in de vacuümkamer. De luchtinlaat mag niet afgedekt zijn.

3. Vermijd kreukels! Strijk de folie vlak boven de lasdraad.
4. Sluit de bovenkant totdat deze vastklikt.
5. Gebruik de FOOD en/of SPEED knoppen om de gewenste functie te kiezen.
6. Druk op de VAC SEAL toets. De knop wordt verlicht. Als het licht van de knop wordt uitgeschakeld is het proces klaar.

**i OPMERKING:**

- Druk op de STOP toets om een actie te annuleren.

**i OPMERKING:**

- Om het pompen af te breken en meteen verder te gaan met het sealen, drukt u op de STOP toets en daarna op de SEAL toets.

7. Druk op de release om de bovenkant te openen.

**De actie voltooien**

- Haal de stekker uit het stopcontact.
- Laat het apparaat voorafgaand aan de opslag gedurende 5 minuten afkoelen.

## Reiniging



### WAARSCHUWING:

- Haal de stekker voor het reinigen uit het stopcontact. Wacht totdat het apparaat volledig is afgekoeld.
- Dompel het apparaat niet onder in water. Dit kan leiden tot elektrische schokken of brand.



**LET OP:**

- Gebruik geen staalborstel of ander scherp keukengerei voor het reinigen.
- Gebruik geen agressieve of schurende schoonmaakmiddelen.

De behuizing kan van binnen en buiten met een licht vochtige doek worden gereinigd.

**Onderste afdichting, Opvanggedeelte**

Reinig deze onderdelen in een bak met heet water. Droog daarna alles af voordat u de onderdelen weer monteert.

### Opslaan

- Reinig het apparaat zoals beschreven.
- Als het apparaat niet in gebruik is, sluit u het deksel alleen om te voorkomen dat de afdichtingen worden beschadigd.
- Wij raden aan om het apparaat in de oorspronkelijke verpakking te bewaren wanneer u het voor een langere tijd niet gebruikt.
- Bewaar het apparaat op een goed geventileerde en droge plek, buiten bereik van kinderen.

## Probleemoplossing

Probleem	Mogelijke oorzaak	Maatregel
Het apparaat functioneert niet.	Het apparaat ontvangt geen voeding.	Controleer het stopcontact met een ander apparaat.
		Steek de stekker correct in het stopcontact.
		Controleer de hoofdcircuitbreker.
	Het toestel staat ongelijk.	Neem contact op met onze klantenservice of een deskundige.
De zak is niet luchtdicht.	Er zitten kreukels in de naad.	Strijk vooraf de verpakkingsfolie vlak.
	Artikelen zitten in de naad vast.	Controleer de naden.
	De naad was nat.	Houd de naad vrij en droog.
	De zak is bij de naad of op een andere plek beschadigd.	Indien beschadigd, moet de zak worden vervangen.

Probleem	Mogelijke oorzaak	Maatregel
De zak wordt niet volledig leeggemaakt.	Er was te veel lucht in de zak en kon in de gegeven tijd niet worden weggezogen.	Knijp vooraf de overmatige lucht eruit. Selecteer de TURBO-functie.
	U heeft folie zonder textuur gebruikt.	Als u vacuümtrekt, gebruik dan folie met ribbel, honingraat of ruitvormige textuur.
	De zak is beschadigd.	Gebruik een nieuwe zak.
Het apparaat genereert een vacuüm maar geen warm-seal.	De onderste afdichting is vervormd.	Strijk de afdichting glad en seal opnieuw.
	De zak zit te vol.	Verwijder wat van de inhoud en maak de hoeken van de zak schoon.
	De zak is niet luchtdicht.	Het apparaat stopt niet automatisch. Druk op de STOP toets om het proces af te breken.
Het apparaat genereert een warm-seal maar geen vacuüm.	De zuigopening is geblokkeerd.	Plaats de zak niet te ver in het apparaat.
	De zak is niet luchtdicht.	Het apparaat stopt niet automatisch. Druk op de STOP toets om het proces af te breken.

### Technische gegevens

Model:..... PC-VK 1146  
 Spanningstoevoer:..... 220 - 240 V~, 50 - 60 Hz  
 Opgenomen vermogen:..... 120 W (max.)  
 Beschermingsklasse:..... II  
 Korte bedrijfstijd:..... 1 minuut per cyclus  
 Nettogewicht:..... ong. 1,50 kg

Het recht om technische en ontwerpaanpassingen te maken in de loop van voortdurende productontwikkeling blijft voorbehouden.

Dit apparaat voldoet aan alle huidige CE-richtlijnen, zoals de richtlijn elektromagnetische compatibiliteit en de laagspanningsrichtlijn, en is gefabriceerd volgens de meest recente veiligheidsvoorschriften.

### Verwijdering

#### Betekenis van het "vuilnisbak"-symbool



Houd rekening met het milieu, gooi elektrische apparaten niet weg bij het huishoudafval.

Breng overbodige of defecte elektrische apparaten naar gemeentelijke inzamelpunten.



Help potentiële milieu- en gezondheidsgevaaren door onverantwoordelijk wegwerpen te voorkomen.

Draag bij aan hergebruik en ander opnieuw gebruik van oude elektrische en elektronische apparaten.

Uw gemeente kan u informatie geven over inzamelingspunten.



## Mode d'emploi

Merci d'avoir choisi notre produit. Nous vous souhaitons beaucoup de plaisir lors de l'utilisation de cet appareil.

### Symboles de ce mode d'emploi

Les informations importantes pour votre sécurité sont particulièrement indiquées. Veuillez à bien respecter ces indications afin d'éviter tout risque d'accident ou d'endommagement de l'appareil :

#### **AVERTISSEMENT :**

Prévient des risques pour votre santé et des risques éventuels de blessure.

#### **ATTENTION :**

Indique les risques pour l'appareil ou tout autre appareil.

#### **NOTE :**

Attire votre attention sur des conseils et informations.

## Sommaire

Liste des différents éléments de commande.....	3
Notes générales.....	17
Conseils de sécurité spécifiques pour cet appareil.....	17
Utilisation prévue.....	18
Contenu de la livraison.....	18
Déballer l'appareil.....	18
Liste des différents éléments de commande.....	19
Remarques sur la conservation de nourriture.....	19
Fonction des commandes.....	20
Notes d'utilisation.....	20
Fonctionnement.....	20
Nettoyage.....	21
Stockage.....	21
Dépannage.....	22
Données techniques.....	22
Élimination.....	22

## Notes générales

Lisez attentivement ce mode d'emploi avant de mettre l'appareil en marche pour la première fois. Conservez le mode d'emploi ainsi que le bon de garantie, votre ticket de caisse et si possible, le carton avec l'emballage se trouvant à l'intérieur. Si vous remettez l'appareil à des tiers, veuillez-le remettre avec son mode d'emploi.

- N'utilisez cet appareil que pour un usage privé et pour les tâches auxquelles il est destiné. Cet appareil n'est pas prévu pour une utilisation professionnelle.
- Ne l'utilisez pas en plein air. Protégez-le de la chaleur, des rayons directs du soleil, de l'humidité (ne le plongez en aucun cas dans l'eau) et des objets tranchants. N'utilisez pas cet appareil avec des mains humides. S'il arrive que de l'humidité ou de l'eau atteignent l'appareil, débranchez aussitôt le câble d'alimentation.
- Arrêtez l'appareil et débranchez toujours le câble d'alimentation de la prise de courant (en tirant sur la fiche et non pas sur le câble) si vous n'utilisez pas l'appareil, si vous installez les accessoires, pour le nettoyage ou en cas de panne.
- **Ne laissez jamais** fonctionner l'appareil sans surveillance. Lorsque vous quittez la pièce, toujours arrêter l'appareil. Débranchez la fiche de la prise.
- Il y a lieu d'inspecter l'appareil et le bloc d'alimentation régulièrement en vue d'éventuels signes d'endommagements. Lorsqu'un endommagement est détecté, l'appareil ne doit plus être utilisé.
- N'utilisez que les accessoires d'origine.
- Par mesure de sécurité vis-à-vis des enfants, ne laissez pas les emballages (sac en plastique, carton, polystyrène) à leur portée.

#### **AVERTISSEMENT :**

Ne pas laisser les jeunes enfants jouer avec le film.

**Il y a risque d'étouffement !**

## Conseils de sécurité spécifiques pour cet appareil

Les inscriptions suivantes se trouvent sur l'appareil :

**CAUTION: HOT!**

**ATTENTION : CHAUD !**

Pendant le fonctionnement, la température du fil de scellage est très élevée.

## **DON'T LOCK THE LID WHILE NOT IN USE! NE VERROUILLEZ PAS LE COUVERCLE LORS DE SON UTILISATION !**

Lorsque vous n'utilisez pas le couvercle, fermez-le uniquement pour éviter que les scellages soient endommagés.

- Ne réparez pas vous-même l'appareil. Contactez toujours un technicien agréé. Si le cordon d'alimentation est endommagé, il doit être remplacé par le fabricant, son agent de service ou des personnes ayant qualité semblable afin d'éviter un risque.
- Cet appareil peut être utilisé par des enfants âgés de plus de 8 ans et des personnes aux facultés mentales, sensorielles ou physiques limitées ou n'ayant pas l'expérience et les connaissances requises, s'ils sont surveillés ou s'ils ont reçu des instructions sur l'utilisation de l'appareil en toute sécurité et s'ils comprennent les risques encourus.
- Les enfants ne doivent pas jouer avec l'appareil.
- Le nettoyage et l'entretien par l'utilisateur ne doivent pas être effectués par des enfants sans surveillance.

### **Utilisation prévue**

Cet appareil est destiné à extraire l'air et à sceller les sacs en plastiques et les rouleaux de pellicule.

Utilisez cet appareil uniquement tel qu'il est décrit dans le manuel d'instructions. Cet appareil ne doit pas être utilisé dans les applications industrielles.

Tout autre utilisation est considérée comme utilisation imprévue et risque de causer des dommages matériels ou même des blessures.

Le fournisseur n'est pas responsable des dommages causés par une utilisation autre que celle pour laquelle l'appareil est prévu.

### **Contenu de la livraison**

- 1 Machine à sceller sous vide
- 10 Sac étanches Profi de 22 x 30 cm
- 8 Sac étanches Profi de 28 x 40 cm

### **Déballer l'appareil**

1. Sortez l'appareil de son emballage.
2. Retirez tous le matériel d'emballage, comme les films, les matériaux de rembourrage, les attaches câbles et les cartons.
3. Vérifiez que tout vous a bien été livré.
4. En cas de pièces manquantes ou de dégâts visibles, n'utilisez pas l'appareil. Renvoyez-le immédiatement à votre détaillant.

#### **NOTE :**

Il se peut qu'il reste de la poussière ou des résidus de production sur l'appareil. Nettoyez l'appareil comme il est décrit dans le chapitre « Nettoyage ».

## Liste des différents éléments de commande

- 1 Témoin de contrôle TURBO
- 2 Témoin de contrôle NORMAL
- 3 Témoin de contrôle DRY
- 4 Témoin de contrôle MOIST
- 5 Bouton STOP
- 6 Bouton SPEED
- 7 Bouton FOOD
- 8 Bouton SEAL
- 9 Bouton VAC SEAL
- 10 Bande scellante
- 11 Verrouillage
- 12 Scellage supérieur (non détachable)
- 13 Détachement
- 14 Scellage inférieur (détachable)
- 15 Récipient collecteur
- 16 Entrée d'air
- 17 Fil de scellage
- 18 Chambre à vide

## Remarques sur la conservation de nourriture

L'emballage sous vide, c-à-d créer le vide à l'intérieur de l'emballage, est une méthode couramment employée pour prolonger la conservation de la nourriture. En choisissant le PC-VK 1146, vous avez fait l'achat d'un produit qui permet d'effectuer des emballages sous vide rapidement et de manière pratique.

L'oxygène de l'air peut causer une perte de la saveur et de la qualité des aliments.

L'emballage sous vide résout ce problème. Environ 90 % sera extrait du sac sous vide. Par rapport aux méthodes de conservation traditionnelles, le temps de conservation des aliments thermosoudés et sous vide est ainsi multiplié par huit. De plus, la fraîcheur et les saveurs des aliments sont préservés pendant longtemps.

Ce qui vous permet de préparer et d'emballer des portions de divers aliments et des repas tout faits.

Même les aliments durs comme les noix ou les haricots et les produits non-alimentaires qui ont besoin d'être protégés de l'humidité peuvent être emballés sous vide. N'oubliez pas les pièces de monnaie et les bijoux en argent ou bien les vêtements et les allumettes pour le prochain voyage en bateau.

**Les règles et les remarques suivantes sont destinées à vous aider, particulièrement si vous n'avez jamais utilisé d'appareil d'emballage sous vide.**

- Lavez-vous les mains et lavez les accessoires avant de procéder.
- Le sac d'emballage doit être environ 8 cm plus long que les articles devant être emballés.
- Vous avez des articles en vrac comme des herbes que vous souhaitez couper puis refermer le sac ? Laissez environ 2 cm de rebord supplémentaire.

- Laissez 5 cm de rebord supplémentaire si vous souhaitez congeler les articles après usage. Les liquides aqueux ont tendance à augmenter de volume lorsqu'ils sont congelés.
- N'utilisez qu'un film d'emballage texturé pour créer un vide. Comme une texture rayée, en alvéoles ou en diamants.
- Maintenez la zone autour du rebord d'étanchéité propre et sèche. Évitez de faire des plis. Il se pourrait que l'étanchéité soit imparfaite en ces endroits !
- L'appareil dispose d'un **cycle court** et il doit refroidir pendant une minute avant de sceller le prochain sac.
- Les fruits et les légumes durent plus longtemps s'ils sont préalablement épluchés.
- Les choux, tout comme les brocolis et le chou-fleur, doivent être préalablement ébouillantés dans la mesure où ils émettent du gaz lorsqu'ils sont dans le sac.
- Il se peut que certains articles, comme la viande, contiennent de l'humidité. Placez un morceau de papier absorbant dans le sac.
- Si des bords tranchants sont susceptibles de percer le sac (comme des os par exemple), emballez ceux-ci préalablement dans du papier absorbant.
- Les sacs contenant des liquides peuvent uniquement être scellés et non pas scellés sous vide, du liquide pourrait être aspiré par l'appareil. Faites d'abord sortir l'air.
- Il se peut que la pompe à vide aspire des liquides.  
**Lorsque vous souhaitez sceller des sacs remplis de liquides, utilisez uniquement la fonction SEAL.**
- Une fois que les aliments ont été scellés, ils peuvent être congelés ou stockés dans un endroit frais.
- Utilisez du papier ciré ou résistant à la graisse pour séparer les articles qui sont susceptibles de se coller lorsqu'ils sont congelés.
- Place les aliments qui doivent être congelés dans le congélateur immédiatement après emballage sous vide. Si nécessaire, utilisez la fonction de congélation rapide.
- Vous voulez congeler des liquides, comme des soupes, dans un sac sous vide ? Congelez le liquide à l'intérieur d'un bol. Puis retirez le bol et placez l'aliment congelé dans un sac.
- Vous voulez ouvrir le sac ? Utilisez des ciseaux pour couper le long du rebord d'étanchéité.
- Vous pouvez faire chauffer le sac dans une casserole, mais ne dépassez pas une température de 80 °C.
- Si vous souhaitez réchauffer le sac au four à micro-ondes, n'oubliez pas :
  - La plupart des liquides augmentent de volume lorsqu'ils sont chauffés. Utilisez une fourchette pour perforer préalablement le sac.
  - Placez le sac dans un bol ou un récipient qui peut aller au four à micro-ondes.
  - Chauffez le sac en utilisant au plus 50% de la puissance du four à micro-ondes.

- Ne chauffez le sac qu'à une faible ou une moyenne température.
- **De faites jamais chauffer à l'aide d'un grill ou de la fonction de convection.**
- Jetez les sacs qui ont été utilisés pour la viande crue, le poisson ou les aliments gras. Vous pouvez laver les autres sacs à la main pour les réutiliser.

Les sacs sont disponibles en taille de 22 x 30 cm ou de 28 x 40 cm.

La taille des rouleaux de pellicule disponible est de 28 x 600 cm.

Tableau - Valeurs de conservation standard

Conservation	Aliment	Température de stockage	Stockage courant	Emballage sous vide
Au frais	Viande crue	5 ± 3 °C	2~3 jours	8~9 jours
	Poisson frais ou fruits de mer	5 ± 3 °C	1~3 jours	4~5 jours
	Viande cuite	5 ± 3 °C	4~6 jours	10~14 jours
	Légumes	5 ± 3 °C	3~5 jours	7~10 jours
	Fruits	5 ± 3 °C	5~7 jours	14~20 jours
	Œufs	5 ± 3 °C	10~15 jours	30~50 jours
Congelé	Viande	-16 ~ -20 °C	3~5 mois	> 12 mois
	Poisson/Fruits de mer	-16 ~ -20 °C	3~5 mois	> 12 mois

#### NOTE :

Les valeurs dans ce tableau sont uniquement indicatives. La durée de conservation effective dépend de la qualité des aliments.

## Fonction des commandes

### VAC SEAL

Mise sous vide et scellage en une seule étape.

### STOP

Appuyez sur ce bouton pour terminer une opération.

### SEAL

Seul le film plastique sera scellé.

- Utilisez cette fonction pour les liquides ou
- Si vous souhaitez sceller sans mettre sous vide.

### FOOD

Appuyez sur le bouton FOOD pour choisir entre les modes DRY (sec) et MOIST (humide). Le voyant de contrôle indique le mode de fonctionnement. Sélectionnez MOIST pour la viande, dans la mesure où elle contient beaucoup de jus. Pour une pomme épluchée, sélectionnez DRY.

- En mode MOIST, le scellement durera plus longtemps qu'en mode DRY.

### SPEED

Appuyez sur le bouton SPEED pour choisir entre les modes NORMAL et TURBO. Le voyant de contrôle indique le mode de fonctionnement.

- La fonction NORMAL convient aux articles mous et sensibles à la pression.
- Pendant la fonction TURBO, la puissance de la pompe à vide sera augmentée.

## Notes d'utilisation

### Positionnement

Toute surface antidérapante et plane convient.

### Branchement électrique

1. Assurez-vous le l'alimentation électrique du secteur correspond aux besoins de l'appareil. Veuillez consulter les spécifications sur l'étiquette de type de l'appareil.
2. Branchez le cordon d'alimentation à une prise électrique correctement installée et munie d'une mise à la terre.

## Fonctionnement

### Pour faire un sac à partir de film plastique

Il est également possible d'acheter du film d'emballage en gros.

#### NOTE :

Pour que l'air soit correctement évacué, le film plastique doit être d'une texture spéciale. Cette texture peut être en forme de rayures, d'alvéoles ou de diamants.

Pour fabriquer un sac à partir de film en gros, suivez les instructions ci-dessous.

1. Mesurez la longueur voulue de film plastique.
2. Couper le film plastique en ligne droite.
3. Placez le film sur la barre de soudure et fermez le couvercle. Appuyez fermement sur le dessus jusqu'à ce qu'il s'enclenche en place des deux côtés.
4. Appuyez sur le bouton SEAL. Le bouton s'allume. Après environ 9 secondes, le bouton s'éteint et le rebord est scellé.
5. Appuyez sur le bouton de relâche pour ouvrir le dessus.
3. Évitez de faire des plis ! Étirez le film au-dessus de la barre de soudure.
4. Refermez le dessus jusqu'à ce qu'il s'enclenche en place.
5. Utilisez les boutons FOOD et/ou SPEED pour sélectionner la fonction souhaitée.
6. Appuyez sur le bouton VAC SEAL. Le bouton s'allume. Lorsque le bouton s'éteint, le scellement est terminé.

### Pour mettre sous vide et sceller un sac

Vous pouvez à présent conserver des articles dans le sac que vous avez fait à l'étape précédente.

#### NOTE :

- Veuillez aussi consulter "Remarques sur la conservation de nourriture" ainsi que le chapitre "Fonction des commandes".
- Les sacs remplis de liquides seront uniquement scellés ! Il se peut que du liquide soit aspiré. Utilisez uniquement la fonction SEAL (sceller).

1. Placez les articles dans le sac.
2. Placez l'ouverture du sac à l'intérieur de la chambre à vide. Ne couvrez pas l'entrée d'air.

#### NOTE :

- Appuyez sur le bouton STOP pour annuler une opération.
- Pour interrompre un processus de pompage et effectuer immédiatement une thermosoudure, appuyez sur le bouton STOP et puis sur le bouton SEAL.

7. Appuyez sur le bouton de relâche pour ouvrir le couvercle.

### Terminer l'opération

- Retirez le bouchon du réceptacle.
- Laissez refroidir l'appareil pendant 5 minutes avant de le ranger.

## Nettoyage



### AVERTISSEMENT :

- Débranchez de la prise de courant avant de procéder au nettoyage. Attendez que l'appareil soit complètement refroidi.
- N'immergez pas l'appareil dans l'eau. Ceci peut occasionner des électrocutions ou des incendies.

#### ATTENTION :

- N'utilisez pas de brosses métalliques ou d'autres types d'ustensiles abrasifs pour le nettoyage.
- N'utilisez pas de produits de nettoyages agressifs ou abrasifs.

Il est possible d'essuyer l'extérieur et l'intérieur du boîtier avec un chiffon légèrement humide.

### Scellage inférieur, récipient collecteur

Nettoyez ces pièces dans un bol d'eau chaude. Puis, séchez tout avant de remonter les pièces.

### Stockage

- Nettoyez l'appareil tel qu'il est décrit ci-dessus.
- Lorsque vous n'utilisez pas le couvercle, fermez-le uniquement pour éviter que les scellages soient endommagés.
- Nous vous recommandons de ranger l'appareil dans son emballage d'origine si vous n'allez pas l'utiliser pendant de longues durées.
- Conservez toujours cet appareil dans un endroit bien aéré et hors de portée des enfants.

## Dépannage

Problème	Cause possible	Solution
L'appareil ne fonctionne pas.	L'appareil ne reçoit pas d'alimentation électrique.	Vérifiez la prise avec un autre appareil. Branchez correctement la fiche secteur. Vérifiez le disjoncteur principal.
	L'appareil est défectueux.	Contactez notre service clientèle ou un expert.
Le sac n'est pas étanche.	Il y a des plis sur le rebord.	Lissez le rebord à l'avance.
	Des éléments sont coincés dans le rebord.	Vérifiez les rebords.
	Le rebord était mouillé.	Conservez le rebord propre et sec.
	Le sac est endommagé au rebord ou à un autre endroit.	S'il est endommagé, le sac doit être remplacé.
Le sac ne sera pas entièrement vidé.	Il y avait trop d'air dans le sac et l'air ne pouvait pas être évacué à temps.	Expulsez l'air avant d'utiliser l'appareil. Sélectionnez la fonction TURBO.
	Vous avez utilisé un film non texturé.	Pendant la mise sous vide, utilisez un film avec une texture rayée, en alvéoles ou en diamants.
	Le sac est endommagé.	Utilisez un nouveau sac.
L'appareil crée des vides mais ne thermosoude pas.	Le scellage inférieur est déformé.	Assouplissez et réinsérez le scellage.
	Le sac est trop plein.	Retirez un peu de son contenu et nettoyez les coins du sac.
	Le sac n'est pas étanche.	L'appareil ne s'arrête pas automatiquement. Appuyez sur le bouton STOP pour arrêter le processus.
L'appareil thermosoude mais ne crée pas de vides.	Le trou d'aspiration est couvert.	Ne placez pas le sac trop loin de l'appareil.
	Le sac n'est pas étanche.	L'appareil ne s'arrête pas automatiquement. Appuyez sur le bouton STOP pour arrêter le processus.

### Données techniques

Modèle : ..... PC-VK 1146  
 Alimentation : ..... 220 - 240 V~, 50 - 60 Hz  
 Consommation : ..... 120 W (max.)  
 Classe de protection : ..... II  
 Fonctionnement court : ..... 1 minute par cycle  
 Poids net : ..... env. 1,50 kg

Nous nous réservons le droit d'apporter des modifications techniques ainsi que des modifications de conception dans le cadre du développement continu de nos produits.

Cet appareil a été contrôlé d'après toutes les directives européennes actuelles applicables, comme par exemple concernant la compatibilité électromagnétique et la basse tension.

Cet appareil a été fabriqué en respect des réglementations techniques de sécurité les plus récentes.

### Élimination

#### Signification du symbole "Élimination"



Prendre soin de l'environnement, ne pas jeter des appareils électriques avec les ordures ménagères.

Porter les appareils électriques obsolètes ou défectueux dans les centres de récupération municipaux.

Aider à éviter les impacts potentiels sur l'environnement et la santé en luttant contre les déchets sauvages.

Vous contribuerez ainsi au recyclage et autres formes de réutilisation des appareils électriques usagés.

Votre municipalité vous fournira les informations nécessaires sur les centres de collecte.

## Manual de instrucciones

Gracias por elegir nuestro producto. Esperamos que disfrute utilizando la unidad.

### Símbolos en este manual de instrucciones

Advertencias importantes para su seguridad están señaladas en especial. Siga estas advertencias incondicionalmente, para evitar accidentes y daños en el aparato:



#### AVISO:

Advierte ante los peligros para su salud y demuestra posibles riesgos de herida.



#### ATENCIÓN:

Indica los posibles riesgos para el aparato u otros objetos.



#### NOTA:

Pone en relieve consejos e informaciones para usted.

## Índice

Indicación de los elementos de manejo .....	3
Notas generales .....	23
Consejos de seguridad especiales para este aparato .....	23
Uso previsto .....	24
Contenido en la entrega .....	24
Desembalaje del aparato .....	24
Indicación de los elementos de manejo .....	25
Información sobre el almacenamiento de alimentos .....	25
Función de los controles .....	26
Notas de uso .....	26
Utilización .....	26
Limpieza .....	27
Almacenamiento .....	27
Resolución de problemas .....	28
Datos técnicos .....	28
Eliminación .....	28

## Notas generales

Antes de la puesta en servicio de este aparato lea detenidamente el manual de instrucciones y guarde éste bien incluido la garantía, el recibo de pago y si es posible también el cartón de embalaje con el embalaje interior. En caso de dejar el aparato a terceros, también entregue el manual de instrucciones.

- Solamente utilice el aparato para el uso privado y para el fin previsto. Este aparato no está destinado para el uso profesional.
- No lo utilice al aire libre. No lo exponga al calor, a la entrada directa de rayos de sol, a la humedad (en ningún caso sumerja el aparato en agua) y a los cantos agudos. No utilice el aparato con las manos húmedas. En caso de que el aparato esté húmedo o mojado retire de momento la clavija de la caja de enchufe.
- Desconecte el aparato y siempre retire la clavija de la caja de enchufe (por favor tire de la clavija y no del cable), cuando no quiera utilizar el aparato, montar piezas o en caso de limpieza o defectos.
- **No** utilice el aparato sin vigilancia. En caso de salir de la habitación, desconecte siempre el aparato. Retire la clavija de la caja de enchufe.
- El aparato y el cable de alimentación de red se deben controlar regularmente para garantizar que no estén dañados. En caso de que se comprobara un daño, no se podrá seguir utilizando el aparato.
- Solamente utilice accesorios originales.
- Para la seguridad de sus niños no deje material de embalaje (Bolsas de plástico, cartón, poliestireno etc.) a su alcance.



#### AVISO:

No deje jugar a los niños con la lámina.

**¡Existe peligro de asfixia!**

## Consejos de seguridad especiales para este aparato

Las siguientes inscripciones se encuentran en el aparato:

**CAUTION: HOT!**

**ATENCIÓN: ¡CALIENTE!**

Durante el funcionamiento, la temperatura del cierre de alambre es muy elevada.

**DON'T LOCK THE LID WHILE NOT IN USE!****¡NO BLOQUE LA TAPA CUANDO NO ESTÉ EN USO!**

Si no lo usa, cierre únicamente la tapa para evitar daños a las juntas selladas.

- No repare usted mismo el aparato. Póngase en contacto con un técnico autorizado. Si el cable de alimentación está dañado, corresponde al fabricante, a su representante o persona de cualificación similar su reemplazo para evitar peligros.
- Este electrodoméstico puede ser utilizado por niños mayores de 8 años, niños y personas con capacidades físicas, sensoriales o mentales reducidas o con falta de experiencia y conocimientos solamente cuando están supervisados en todo momento por un adulto, o si un adulto responsable le ha proporcionado instrucciones sobre el uso de la unidad y le ha explicado los riesgos implicados.
- Los niños no deben jugar con la unidad.
- La limpieza y el mantenimiento no podrán ser llevadas a cabo por niños sin supervisión directa de un adulto.

**Uso previsto**

Este aparato está diseñado para la aspiración del aire y para el sellado de bolsas de plástico y rollos de lámina.

Utilícelo únicamente como se describe en este manual de instrucciones. No utilice el aparato para fines comerciales.

No está diseñado para cualquier otro uso y puede causar daños materiales o incluso lesiones.

El proveedor no es responsable de los daños causados por un uso no previsto.

**Contenido en la entrega**

- 1 Sellador de vacío
- 10 Bolsas herméticas Profi de 22 x 30 cm
- 8 Bolsas herméticas Profi de 28 x 40 cm

**Desembalaje del aparato**

1. Saque el aparato del embalaje.
2. Retire todos los materiales de embalaje, como el plástico, el material de relleno, la brida de nylon y los envases de cartón.
3. Compruebe el volumen de entrega para ver si está completo.
4. Si hay piezas faltantes o daños evidentes, no utilice el dispositivo. Devuélvalo inmediatamente al vendedor.

**NOTA:**

Podría haber polvo o residuos de fabricación en el aparato. Limpie el aparato como se describe en el capítulo "Limpieza".



## Indicación de los elementos de manejo

- 1 Lámpara de Control de TURBO
- 2 Lámpara de Control de NORMAL
- 3 Lámpara de Control de DRY
- 4 Lámpara de Control de MOIST
- 5 Botón STOP
- 6 Botón SPEED
- 7 Botón FOOD
- 8 Botón SEAL
- 9 Botón VAC SEAL
- 10 Anillo de sellado
- 11 Bloqueo
- 12 Junta sellada superior (no retirable)
- 13 Liberación
- 14 Junta sellada inferior (retirable)
- 15 Recipiente de recogida
- 16 Toma de aire
- 17 Alambre de sellado
- 18 Cámara de vacío

## Información sobre el almacenamiento de alimentos

El sellado al vacío, es decir, aspirar el aire de un embalaje, es un método común para prolongar el periodo de conservación de los alimentos. Con la compra de PC-VK 1146, usted ha elegido un producto que permite un uso rápido y conveniente de los envases herméticos.

Debido al oxígeno del aire, los alimentos pueden perder fácilmente su sabor fresco y su calidad.

Los envases herméticos se adaptan a eso. Se eliminará aproximadamente un 90 % del aire de la bolsa de sellado. Comparado con métodos de almacenamiento tradicionales, el tiempo de almacenamiento de alimentos al vacío y sellados puede prolongarse hasta ocho veces. Además, la frescura y el sabor de los alimentos permanecen durante más tiempo.

Esto le permite dividir y envasar una variedad de alimentos y comidas preparadas como lo desee.

Incluso se pueden sellar al vacío los alimentos duros, como nueces o judías, así como productos no alimentarios que necesitan ser protegidos de la humedad, sin olvidar las monedas, las joyas de plata o la ropa y las cerillas para el próximo viaje en barco.

**Las siguientes reglas e información le ayudarán, especialmente si nunca ha utilizado un sellador al vacío anteriormente.**

- Lávese las manos y limpie los accesorios antes de utilizarlos.
- La bolsa de sellado debe ser aproximadamente 8 cm más larga que los productos que se van a sellar.
- ¿Tiene productos sueltos, como hierbas, y desea cortar y volver a sellar la bolsa? Calcule un material adicional de 2 cm aproximadamente.

- Calcule otros 5 cm adicionales si desea congelar los productos posteriormente, ya que los líquidos acuosos pueden expandirse cuando se someten a bajas temperaturas.
- Utilice solamente las láminas con textura para crear un vacío, como la textura acanalada, en panel de abejas o de diamante.
- Mantenga el área de alrededor de la línea de sellado seca y limpia. Evite arrugarlo. ¡La costura en estos lugares se podría volver permeable!
- El aparato cuenta con un **funcionamiento de corta duración** y necesita enfriarse durante un minuto antes de sellar la siguiente bolsa.
- Las frutas y las verduras duran más tiempo previamente peladas.
- El repollo, como el brócoli y la coliflor se deben escaldar previamente, ya que liberan gas cuando están en el interior del envase.
- Distintos productos, como la carne, pueden contener humedad. Coloque esos productos en una toalla de papel de cocina en el interior de la bolsa.
- Si los bordes afilado pueden causar daños a la bolsa (por ejemplo, huesos), envuelva esos productos previamente en papel de cocina.
- Los líquidos en la bolsa se pueden sellar pero no se pueden sellar al vacío porque el líquido podría ser aspirado. Para ello, extraiga todo el aire primero.
- Los líquidos podrían ser aspirados en la bomba de vacío. **Al sellar los líquidos, utilice la función SEAL únicamente.**
- Una vez que se han envasado los alimentos, se pueden congelar o almacenar en un lugar fresco.
- Utilice papel vegetal o parafinado para separar los productos que puedan pegarse unos con otros al ser congelados.
- Coloque los alimentos que se van a congelar en el congelador inmediatamente después de haber sido envasados. Si es necesario, utilice la función congelación de choque.
- ¿Desea congelar alimentos líquidos, como sopa, en una bolsa de vacío? Congele el líquido en un bol, a continuación retire el bol y selle el producto dentro de una bolsa.
- ¿Desea volver a abrir la bolsa? Utilice unas tijeras para cortar a lo largo de la línea de sellado.
- Puede calentar las bolsas en una olla, pero no exceda una temperatura de 80 °C.
- Si desea calentar las bolsas en el microondas, tenga en cuenta lo siguiente:
  - La mayoría de los líquidos se expanden al ser calentados. Utilice un tenedor para perforar la bolsa previamente.
  - Coloque la bolsa en un bol para microondas o en un recipiente.
  - Caliente la bolsa utilizando el 50 % de la potencia del microondas como máximo.

- Caliente la bolsa solamente a una temperatura baja o media.
- **Nunca caliente utilizando la función de parrilla o convección.**
- Tire las bolsas que hayan sido utilizadas para almacenar carne cruda, pescado o productos grasos. Puede lavar las demás bolsas a mano y reutilizarlas.

Las bolsas están disponibles en tamaños de 22 x 30 cm o 28 x 40 cm.

Tiene a su disposición rollos de plástico de 28 x 600 cm.

Tabla - valores estándar de conservación

Almacenamiento	Alimentos	Temperatura de almacenamiento	Almacenamiento normal	Sellado al vacío
Refrigerado	Carne cruda	5 ± 3 °C	2~3 días	8~9 días
	Pescado fresco o mariscos	5 ± 3 °C	1~3 días	4~5 días
	Carne guisada	5 ± 3 °C	4~6 días	10~14 días
	Verduras	5 ± 3 °C	3~5 días	7~10 días
	Frutas	5 ± 3 °C	5~7 días	14~20 días
	Huevos	5 ± 3 °C	10~15 días	30~50 días
Congelado	Carne	-16~-20 °C	3~5 meses	> 12 meses
	Pescado/Mariscos	-16~-20 °C	3~5 meses	> 12 meses

**NOTA:**

Los valores de la tabla son sólo una referencia. La vida de almacenamiento real depende de la calidad de los alimentos.

**Función de los controles**

**VAC SEAL**

Envasado al vacío y sellado en un solo paso.

**STOP**

Presione este botón para finalizar por completo un proceso.

**SEAL**

La lámina sólo se sellará.

- Utilice esta función para los líquidos o
- Si desea sellar sin envasar al vacío.

**FOOD**

Pulse el botón FOOD para elegir entre los modos DRY (seco) y MOIST (húmedo). El testigo de control indica el modo de funcionamiento. Seleccione MOIST para la carne, ya que contiene mucho jugo de carne. Para una manzana pelada seleccione DRY.

- En el modo MOIST el tiempo de sellado es más largo que en el modo DRY.

**SPEED**

Pulse el botón SPEED para elegir entre los modos NORMAL y TURBO. El testigo de control indica el modo de funcionamiento.

- La función NORMAL es adecuada para los productos suaves y sensibles a la presión.
- Durante la función TURBO, la potencia de la bomba de vacío se incrementará.

**Notas de uso**

**Ubicación**

Las superficies antideslizantes y planas son lugares adecuados.

**Conexión eléctrica**

1. Asegúrese de que la tensión de red corresponde a la del aparato. Por favor, consulte las especificaciones en la etiqueta de identificación del producto.
2. Conecte el cable de alimentación a un receptáculo de puesta a tierra adecuadamente instalado.

**Utilización**

**Para hacer una bolsa con metro del rollo**

El sellado de la lámina de plástico también está disponible en grandes cantidades.

**NOTA:**

¡Para que el aire se aspire bien, la lámina de plástico tiene que tener una textura especial! Puede ser una textura acanalada, de panal de abejas, o de diamante.

Para hacer una bolsa con unas existencias a granel, haga lo siguiente:

1. Mida la longitud deseada de la lámina de plástico.
2. Separe la lámina de plástico con un corte en línea recta.
3. Coloque la lámina de plástico sobre el alambre de sellado y cierre la tapa. Presione firmemente hacia abajo para que se bloquee de forma audible en ambos lados.
4. Pulse el botón SEAL. Se encenderá el botón. Pasados aproximadamente 9 segundos el botón se apaga y se sella el borde.
5. Pulse el botón de liberación para abrir la parte superior.

### Para envasar al vacío y sellar una bolsa

Ahora puede envasar los productos en la bolsa previamente hecha.

#### **NOTA:**

- Por favor, consulte también las "Información sobre el almacenamiento de alimentos" y el capítulo "Función de los controles".
- ¡Sólo se pueden sellar las bolsas que contengan líquidos! Los líquidos pueden ser aspirados. Utilice únicamente la función SEAL (sellar).

1. Coloque los productos en la bolsa.
2. Coloque el extremo abierto de la bolsa dentro de la cámara de vacío. La toma de aire no debe cubrirse.
3. ¡No lo arrugue! Estire la lámina de plástico por encima del alambre de sellado.
4. Cierre la parte superior hasta que encaje en su lugar.
5. Utilice los botones FOOD y/o SPEED para seleccionar la función deseada.
6. Pulse el botón VAC SEAL. Se encenderá el botón. Cuando se apague el botón habrá terminado el proceso.

#### **NOTA:**

- Pulse el botón STOP para cancelar una operación.
- Para detener un proceso de bombeo al que seguirá inmediatamente sellado térmico, pulse el botón STOP y luego el botón SEAL.

7. Pulse el botón de liberación para abrir la tapa.

### Finalizar la operación

- Retire el enchufe del tomacorriente.
- Deje que el aparato se enfríe durante 5 minutos antes de guardarlo.

## Limpieza



### **AVISO:**

- Desconecte de la alimentación antes de limpiar. Espere hasta que el aparato se haya enfriado completamente.
- No sumerja el aparato en agua. Puede provocar electrocución o incendio.



### **ATENCIÓN:**

- No use cepillos metálicos ni otros utensilios abrasivos para limpiar.
- No use agentes limpiadores agresivos ni abrasivos.

El aparato se debe limpiar por dentro y por fuera utilizando un paño ligeramente húmedo.

### Junta sellada inferior, recipiente de recogida

Limpie dichas piezas en un bol de agua caliente. Luego seque todo antes de montar las piezas de nuevo.

### Almacenamiento

- Limpie el aparato como se describe.
- Si no lo usa, cierre únicamente la tapa para evitar daños a las juntas selladas.
- Recomendamos almacenar el aparato en su embalaje original si no lo utiliza durante un largo período de tiempo.
- Mantenga siempre el aparato en un lugar bien ventilado y seco, fuera del alcance de los niños.

## Resolución de problemas

Problema	Causa probable	Remedio
El aparato no tiene función.	El aparato no recibe suministro eléctrico.	Compruebe la toma con otro aparato. Enchufe el cable correctamente. Compruebe el disyuntor de circuito principal.
	El aparato está defectuoso.	Contacte con nuestro servicio al cliente o con cualquier experto.
La bolsa no es hermética.	Hay una arruga en la costura.	Alise la lámina de plástico previamente.
	Los productos se han atascado en la costura.	Compruebe las costuras.
	La costura estaba mojada.	Mantenga la costura libre y seca.
	La bolsa está dañada en la costura o en otro lugar.	Si la bolsa está dañada, tiene que ser reemplazada.
La bolsa no se vació por completo.	Había demasiado aire en la bolsa y no pudo ser aspirado a tiempo.	Saque el exceso de aire previamente. Seleccione la función TURBO.
	Ha utilizado una lámina sin textura.	Al crear un vacío, utilice láminas con textura acanalada, de panal o romboidal.
	La bolsa está dañada.	Utilice una bolsa nueva.
El aparato genera vacío pero no sellado térmico.	La junta inferior está deformada.	Alise y reinserte la junta sellada.
	La bolsa está demasiado llena.	Retire algo de ella y limpie sus esquinas.
	La bolsa no es hermética.	El aparato no se para automáticamente. Pulse el botón STOP para abortar el proceso.
El aparato sellado térmico pero no genera vacío.	El orificio de succión está tapado.	No coloque la bolsa demasiado dentro del aparato.
	La bolsa no es hermética.	El aparato no se para automáticamente. Pulse el botón STOP para abortar el proceso.

ESPAÑOL

### Datos técnicos

Modelo: .....PC-VK 1146  
 Alimentación:..... 220 - 240 V~, 50 - 60 Hz  
 Consumo potencia: ..... 120 W (máx.)  
 Protección clase:.....II  
 Funcionamiento periodo tiempo corto: ..... 1 minuto por ciclo  
 Peso neto: .....aprox. 1,50 kg

El derecho de realizar modificaciones técnicas y de diseño en el curso del desarrollo continuo del producto está reservado.

Este dispositivo cumple con todas las directrices CE actuales, como la directriz de compatibilidad electromagnética y de bajo voltaje, y está fabricada según las últimas normas de seguridad.

### Eliminación

#### Significado del símbolo "cubo de basura"



Cuide del medio ambiente, no deseché aparatos eléctricos con los residuos domésticos.

Deséchelos en los puntos de recolección municipales.

Ayude a evitar potenciales impactos medioambientales y en la salud por una eliminación de residuos inadecuada.

Contribuye al reciclaje y otros modos de uso de aparatos eléctricos y electrónicos viejos.

Su municipalidad le proporcionará información sobre los puntos de recolección.

## Istruzioni per l'uso

Grazie per aver scelto il nostro prodotto. Speriamo che troverete comodo il nostro dispositivo.

### **Simboli per questo manuale di istruzioni per l'uso**

Le indicazioni importanti per la propria sicurezza sono indicati appropriatamente. Osservare assolutamente queste indicazioni, per evitare incidenti e danni all'apparecchio:



#### **AVVISO:**

Previene i rischi della propria salute ed indica possibili rischi di ferite.



#### **ATTENZIONE:**

Indica possibili pericoli per l'apparecchio o altri oggetti.



**NOTA:** Mette in risalto consigli ed informazioni.

## Indice

Elementi di comando .....	3
Note generali .....	29
Precauzioni di sicurezza speciali per questo apparecchio...	29
Uso previsto .....	30
Nella fornitura .....	30
Disimballaggio dell'apparecchio .....	30
Elementi di comando .....	30
Note sulla conservazione di alimenti .....	31
Funzione dei comandi .....	32
Note per l'uso .....	32
Funzionamento .....	32
Pulizia .....	33
Conservazione .....	33
Risoluzione di problemi .....	33
Dati tecnici .....	34
Smaltimento .....	34

## Note generali

Prima di mettere in funzione questo apparecchio, leggere molto attentamente le istruzioni per l'uso e conservarle con cura unitamente al certificato di garanzia, allo scontrino e, se possibile, alla scatola di cartone con la confezione interna. Se passate l'apparecchio a terzi, consegnate anche le istruzioni per l'uso.

- Utilizzare l'apparecchio esclusivamente per scopi privati e conformemente al tipo di applicazione previsto. Questo prodotto non è stato concepito ai fini di un impiego in ambito industriale.
- Non utilizzarlo all'aperto. Proteggerlo dal calore, nonché dall'esposizione diretta ai raggi solari e dall'umidità (non immergerlo mai in sostanze liquide) e tenerlo a distanza da oggetti con spigoli affilati. Non utilizzare l'apparecchio con le mani umide. Nel caso in cui si bagni o si inumidisca l'apparecchio, staccare immediatamente la spina.
- Disattivare l'apparecchio e staccare sempre la spina dalla relativa presa (prendendo in mano la spina, non tirando il cavo) allorché non si utilizza l'apparecchio, quando si applicano degli accessori oppure nel caso in cui lo si debba pulire o si siano manifestate anomalie.
- **Non** mettere in funzione l'apparecchio senza sorveglianza. Spegnerne sempre l'apparecchio, se si desidera uscire dalla stanza. Estrarre la spina dalla presa.
- Controllare regolarmente che l'apparecchio e il cavo non presentino tracce di danneggiamento. In tal caso l'apparecchio non deve più essere utilizzato.
- Utilizzare esclusivamente accessori originali.
- Per sicurezza tenere l'imballaggio (sacchetto di plastica, scatola, polistirolo, ecc.) fuori dalla portata dei bambini.



#### **AVVISO:**

Non lasciar giocare i bambini piccoli con la pellicola.  
**Pericolo di soffocamento!**

## Precauzioni di sicurezza speciali per questo apparecchio

Le seguenti iscrizioni possono essere trovate sull'apparecchio:

**CAUTION: HOT!**

**ATTENZIONE: CALDO!**

Durante il funzionamento la temperatura del filo di sigillatura è molto alta.

## **DON'T LOCK THE LID WHILE NOT IN USE!** **NON CHIUDERE IL COPERCHIO MENTRE L'APPARECCHIO NON E' IN USO!**

Se non utilizzato, chiudere solo il coperchio al fine di prevenire qualsiasi danno alle guarnizioni.

- Non tentare di riparare l'apparecchio da soli. Contattare sempre un tecnico autorizzato. Se il cavo di alimentazione è danneggiato, farlo sostituire dal produttore, dall'agente addetto all'assistenza oppure da personale qualificato per evitare situazioni pericolose.
- Questo dispositivo può essere usato da bambini di età dagli 8 anni in su e persona con ridotte capacità fisiche, sensoriali e mentali o con mancanza di esperienza e conoscenze se sono ben controllate durante l'uso del dispositivo e comprendono i pericoli coinvolti.
- I bambini non possono giocare col dispositivo.
- La pulizia e la manutenzione da parte dell'utente non devono essere effettuati da bambini senza controllo.

ITALIANO

### **Uso previsto**

Questo apparecchio è previsto per mettere sotto vuoto e per sigillare sacchetti di plastica e pellicola.

Usare solo come descritto in questo manuale d'istruzione. L'apparecchio non può essere utilizzato per scopi commerciali.

Qualsiasi altro uso non previsto può determinare guasti o lesioni a persone.

Il fornitore non è responsabile di danni causati da uso non previsto.

### **Nella fornitura**

- 1 Sigillatore sotto vuoto
- 10 Sacchetti ermetici professionali 22 x 30 cm
- 8 Sacchetti ermetici professionali 28 x 40 cm

### **Disimballaggio dell'apparecchio**

1. Rimuovere l'apparecchio dal materiale d'imballaggio.
2. Rimuovere tutto il materiale di imballaggio come pellicola di plastica, materiale di riempimento, fili per cavi e imballaggio.
3. Controllare l'integrità della confezione.
4. In caso di parti mancanti o danni, on utilizzare l'apparecchio. Restituirlo immediatamente al rivenditore.

### **NOTA:**

Potrebbe esserci polvere e residui di produzione sul dispositivo. Pulire l'apparecchio come descritto nel capitolo "Pulizia".

### **Elementi di comando**

- 1 Spia di controllo TURBO
- 2 Spia di controllo NORMAL
- 3 Spia di controllo DRY
- 4 Spia di controllo MOIST
- 5 Tasto STOP
- 6 Tasto SPEED
- 7 Tasto FOOD
- 8 Tasto SEAL
- 9 Tasto VAC SEAL
- 10 Guarnizione di tenuta
- 11 Blocco
- 12 Tenuta superiore (non rimovibile)
- 13 Rilascio
- 14 Tenuta inferiore (rimovibile)
- 15 Serbatoio di raccolta
- 16 Ingresso dell'aria
- 17 Filo per sigillare
- 18 Camera sotto vuoto

## Note sulla conservazione di alimenti

Sigillare sotto vuoto, ad es. rimuovere l'aria dalla confezione, è un comune metodo per prolungare la durata di alimenti. Con l'acquisto del PC-VK 1146 avete scelto un prodotto che consente un uso veloce e conveniente di confezioni sigillate. A causa dell'ossigeno nell'aria, gli alimenti possono perdere il loro sapore e la qualità.

La confezione sottovuoto garantisce che ca. il 90% dell'aria viene rimossa dal sacchetto sotto vuoto. Rispetto ai tradizionali metodi di conservazione il tempo di conservazione dei cibi sigillati e conservati sotto vuoto è pertanto aumentato di un fattore pari a otto. Inoltre, la freschezza e il sapore degli alimenti sono conservati più a lungo.

Questo consente di fare porzioni e confezionare una varietà di alimenti e pietanze pronte come desiderato.

Anche alimenti duri, come noccioli e fagioli, nonché non alimenti che necessitano protezione da umidità, possono essere sigillati. Non dimenticare monete e gioielli in argento o vestiti per il viaggio successivo.

**Le direttive e note seguenti forniranno un supporto, in particolare se non avete mai utilizzato il sigillatore sotto vuoto.**

- Lavarsi le mani e pulire prima gli accessori.
- Il sacchetto sotto vuoto deve essere almeno 8 cm più lungo degli articoli da sigillare.
- Avete articoli, come erbe, e volete tagliare e risigillare il sacchetto? Calcolate del materiale extra di ca. 2 cm.
- Calcolate un altro 5 cm, se volete surgelare dopo gli articoli in quanto i liquidi acquosi possono espandersi se soggetti a bassa temperatura.
- Usare solo pellicole di tessuto per creare un'aspirazione. Come nervature, a nido d'api o a diamante.
- Tenere l'area intorno alla sigillatura pulita e asciutta. Evitare pieghe. La sigillatura in questi punti può diventare permeabile!
- L'apparecchio presenta un **funzionamento breve** e deve raffreddarsi un minuto prima di essere utilizzato nuovamente.
- Se sbucciata, la frutta dura di più.
- Cavoli, come broccoli e cavolfiori, devono essere sbollentati prima, in quanto rilasciano gas nella confezione.
- Diversi articoli, come carne, possono contenere umidità. Mettere gli articoli insieme con dei tovaglioli nel sacchetto.
- Se bordi taglienti danneggiano il sacchetto (ad es. ossa), avvolgere questi articoli nella carta.
- I liquidi nel sacchetto possono solo essere sigillati ma non messi sotto vuoto, in quanto il liquido potrebbe essere aspirato. Quindi far uscire prima l'aria.
- I liquidi possono essere aspirati nella pompa di sotto vuoto. **Quando si sigillano liquidi, utilizzare solo la funzione SEAL.**
- Dopo che gli alimenti sono stati confezionati, sono pronti da congelare e conservare in un luogo fresco.

- Utilizzare della carta cerata o oleata che si attacca l'un l'altra quando congelata.
- Mettere gli alimenti, congelati, nel surgelatore immediatamente dopo che sono stati confezionati. Se necessario, utilizzare una funzione anti urto.
- Si desidera surgelare alimenti liquidi, come minestre, in un sacchetto sotto vuoto? Surgelare il liquido in un contenitore. Poi rimuovere il contenitore e sigillare l'elemento surgelato in un sacchetto.
- Si desidera riaprire nuovamente il sacchetto? Utilizzare delle forbici lungo la linea di sigillatura.
- Si potrebbe riscaldare il sacchetto in una pentola. Non superare la temperatura di 80 °C.
- Se si desidera riscaldare i sacchetti nel microonde, notare che:
  - La maggior parte di liquidi si espande quando viene riscaldata. Utilizzare una forchetta per bucare il sacchetto.
  - Mettere il sacchetto in un recipiente o contenitore idoneo al microonde.
  - Riscaldare il sacchetto, utilizzando massimo il 50% della potenza.
  - Riscaldare solo il sacchetto ad una temperatura bassa o media.
  - **Non riscaldare mai utilizzando il grill o convezione.**
- Smaltire i sacchetti utilizzati per conservare carne, pesce o alimenti crudi o grassi. Lavare gli altri sacchetti a mano e riutilizzarli.

**I sacchetti sono disponibili nelle dimensioni di 22x30 cm o 28x40 cm.**

**I rotoli di pellicola sono disponibili nelle dimensioni di 28x600 cm.**

Tabella - Valori di conservazione standard

Conservazione	Alimenti	Temperatura di conservazione	Conservazione comune	Sigillato sotto vuoto
Raffreddato	Carne cruda	5 ± 3 °C	2 ~ 3 giorni	8 ~ 9 giorni
	Pesce o frutti di mare freschi	5 ± 3 °C	1 ~ 3 giorni	4 ~ 5 giorni
	Carne cotta	5 ± 3 °C	4 ~ 6 giorni	10 ~ 14 giorni
	Verdure	5 ± 3 °C	3 ~ 5 giorni	7 ~ 10 giorni
	Frutta	5 ± 3 °C	5 ~ 7 giorni	14 ~ 20 giorni
	Uova	5 ± 3 °C	10 ~ 15 giorni	30 ~ 50 giorni
Surgelato	Carne	-16 ~ -20 °C	3 ~ 5 mesi	> 12 mesi
	Pesce/frutti di mare	-16 ~ -20 °C	3 ~ 5 mesi	> 12 mesi

**i NOTA:**

I valori nella tabella sono puramente indicativi. La reale durata di conservazione dipende dalla qualità degli alimenti.

### Funzione dei comandi

#### VAC SEAL

Mettere sotto vuoto e sigillare in un solo passaggio.

#### STOP

Premere questo tasto per terminare completamente un processo.

#### SEAL

La pellicola sarà solo sigillata.

- Usare questa funzione per liquidi o
- se si vuole sigillare senza messa sotto vuoto.

#### FOOD

Premere il tasto FOOD per scegliere tra le modalità DRY (secco) e MOIST (umido). La spia di controllo indica la modalità di esercizio. Selezionare MOIST per carne, in quanto contiene molti liquidi. Per una mela sbucciata, selezionare DRY.

- Nella modalità MOIST, il tempo di sigillatura è maggiore rispetto alla modalità DRY

#### SPEED

Premere il tasto SPEED per scegliere tra le modalità NORMAL e TURBO. La spia di controllo indica la modalità di esercizio.

- La funzione NORMAL è adatta a articoli morbidi, sensibili alla pressione.
- Durante la funzione TURBO, l'alimentazione della pompa sotto vuoto sarà migliorata.

### Note per l'uso

#### Posizione

Superfici anti scivolo o piatte sono le superfici idonee.

#### Collegamento elettrico

1. Assicurarsi che l'alimentazione principale corrisponda alle specifiche tecniche dell'apparecchio. Far riferimento alle specifiche tecniche sull'etichetta.
2. Collegare il cavo di alimentazione ad una presa installata correttamente.

### Funzionamento

#### Come fare un sacchetto da una pellicola

La pellicola è anche disponibile in blocco.

**i NOTA:**

Per estrarre correttamente l'aria, la pellicola deve contenere un tessuto speciale! Questo deve essere a coste, a nido d'api o a diamante.

Per realizzare un sacchetto da un blocco, procedere come di seguito.

1. Misurare la lunghezza desiderata della pellicola.
2. Staccare la pellicola con un coltello.
3. Place la pellicola di avvolgimento sul cavo di tenuta e chiudere il coperchio. Premerlo bene al fine di bloccarlo finché non si blocca su entrambi i lati.
4. Premere il tasto SEAL. Il pulsante si accende. Dopo ca. 9 secondi il pulsante si spegne e la sigillatura viene effettuata.
5. Premere il rilascio per aprire sopra.

#### Per mettere sotto vuoto e sigillare un sacchetto

Ora è possibile confezionare articoli nel sacchetto precedentemente realizzato.

**i NOTA:**

- Far riferimento a "Note sulla conservazione di alimenti" e al capitolo "Funzione dei comandi".
- I sacchetti con liquidi devono essere ora sigillati! Il liquido potrebbe essere aspirato. Usare solo la funzione SEAL (sigilla).



1. Mettere gli articoli nel sacchetto.
2. Mettere l'estremità aperta del sacchetto dentro la camera di sotto vuoto. L'ingresso dell'aria non deve essere coperto.
3. Evitare pieghe! Smothen la pellicola di avvolgimento sul cavo di tenuta.
4. Chiudere la parte superiore finché non scatta in posizione.
5. Usare i tasti FOOD e/o SPEED per selezionare una funzione come desiderato.
6. Premere il tasto VAC SEAL. Il pulsante si accende. Quando il pulsante si spegne, il processo è terminato.

**NOTA:**

- Premere il tasto STOP per annullare un funzionamento.
- Per interrompere il processo di pompaggio da eseguire immediatamente sulla sigillatura calda, premere il pulsante STOP e quindi il pulsante SEAL.

7. Premere il rilascio per aprire il coperchio.

**Terminare il funzionamento**

- Rimuovere la spina dalla presa.
- Far raffreddare l'apparecchio per 5 minuti prima di conservarlo.

## Pulizia



**AVVISO:**

- Scollegare dall'alimentazione prima di effettuare la pulizia. Attendere che il dispositivo si sia raffreddato completamente.
- Non immergere l'apparecchio in acqua per non provocare scosse elettriche o incendi.



**ATTENZIONE:**

- Non utilizzare spazzole d'acciaio o altri utensili abrasive per effettuare la pulizia.
- Non utilizzare detergenti aggressivi o abrasivi.

La confezione può essere avvolta dall'interno e dall'esterno mediante un panno leggermente umido.

**Tenuta inferiore, serbatoio di raccolta**

Pulire queste parti in una ciotola con acqua. Poi asciugare tutto con cura prima di rimontare le parti.

### Conservazione

- Pulire l'apparecchio come descritto.
- Se non utilizzato, chiudere solo il coperchio al fine di prevenire qualsiasi danno alle guarnizioni.
- Si consiglia di conservare l'apparecchio nella confezione originale se non in uso per un lungo periodo.
- Tenere sempre l'apparecchio fuori dalla portata dei bambini in un luogo asciutto e ben ventilato.

### Risoluzione di problemi

Problema	Possibile causa	Rimedio
L'apparecchio è senza funzione.	L'apparecchio non viene alimentato.	Controllare la presa con un'altro apparecchio.
		Inserire la spina correttamente.
	Controllare l'interruttore di circuito principale.	
	L'apparecchio è difettoso.	Contattare il servizio assistenza o un esperto.
Il sacchetto non è sotto vuoto.	C'è una piega alla sigillatura.	Distendere prima la pellicola.
	Gli articoli sono incastrati nel sigillatore.	Controllare la sigillatura.
	La sigillatura è bagnata.	Tenere la sigillatura libera e asciutta.
	Il sacchetto è danneggiato alla sigillatura o ad un altro punto.	Se danneggiato, il sacchetto deve essere sostituito.

Problema	Possibile causa	Rimedio
Il sacchetto non sarà completamente svuotato.	C'era troppa aria nel sacchetto e non è stata aspirata tutta nel tempo fornito.	Far fuoruscire l'aria dal sacchetto. Selezionare la funzione TURBO.
	È stata usata una pellicola senza trama.	Quando si aspira, usare una pellicola a costea nido d'ape o struttura ricamata.
	Il sacchetto è danneggiato.	Utilizzare un nuovo sacchetto.
L'apparecchio genera sottovuoto ma non sigilla a caldo.	La tenuta inferiore è deformata.	Appianare e reinserire la tenuta.
	Il sacchetto è troppo pieno.	Rimuovere parte del contenuto del sacchetto e pulire gli angoli del sacchetto.
	Il sacchetto non è sotto vuoto.	L'apparecchio non si arresta automaticamente. Premere il pulsante STOP per arrestare il processo.
L'apparecchio sigilla a caldo ma non genera sottovuoto.	Il foro di aspirazione è coperto.	Non posizionare il sacchetto troppo lontano dall'apparecchio.
	Il sacchetto non è sotto vuoto.	L'apparecchio non si arresta automaticamente. Premere il pulsante STOP per arrestare il processo.

### Dati tecnici

Modello:.....PC-VK 1146  
 Alimentazione:.....220 - 240 V~, 50 - 60 Hz  
 Consumo di energia:.....120 W (max.)  
 Classe di protezione: .....II  
 Funzionamento breve: .....1 minuto per ciclo  
 Peso netto: .....ca. 1,50 kg

Si riserva il diritto di apportare modifiche tecniche e di design nel corso dello sviluppo del prodotto.

Questo apparecchio è stato controllato sulla base di tutte le direttive CE attuali in vigore in questo settore, quali per esempio la normativa in materia di compatibilità elettromagnetica e la direttiva in materia di bassa tensione, ed è stato costruito conformemente alle norme di sicurezza più moderne.

### Smaltimento

#### Significato del simbolo "Eliminazione"



Rispettare l'ambiente, non smaltire dispositivi elettrici nei rifiuti domestici.

Lo smaltimento di dispositivi obsoleti o difettosi deve avvenire tramite consegna presso punti di raccolta locali.

Aiutate ad evitare pericoli potenziali per l'ambiente e la nostra salute tramite uno smaltimento non corretto.

Voi contribuite al riciclaggio e altro forme di utilizzo di dispositivi elettrici e elettronici.

Il vostro comune è in grado di fornirvi informazioni sui punti di raccolta.

## Instruction Manual

Thank you for choosing our product. We hope you will enjoy using the appliance.

### Symbols in these Instruction Manual

Important information for your safety is specially marked. It is essential to comply with these instructions in order to avoid accidents and prevent damage to the appliance:



#### **WARNING:**

This warns you of dangers to your health and indicates possible injury risks.



#### **CAUTION:**

This refers to possible hazards to the machine or other objects.



**NOTE:** This highlights tips and information.

## Contents

Overview of the Components .....	3
General Notes .....	35
Special Safety Instructions for this Appliance.....	35
Intended Use.....	36
Scope of Delivery .....	36
Unpacking the Appliance .....	36
Overview of the Components .....	36
Notes on Storing Food.....	36
Function of Controls.....	38
Notes on Use .....	38
Operation .....	38
Cleaning .....	38
Storage.....	39
Troubleshooting .....	39
Technical Data.....	40
Disposal.....	40

## General Notes

Read the operating instructions carefully before putting the appliance into operation and keep the instructions including the warranty, the receipt and, if possible, the box with the internal packing. If you give this appliance to other people, please also pass on the operating instructions.

- The appliance is designed exclusively for private use and for the envisaged purpose. This appliance is not fit for commercial use.
- Do not use it outdoors. Keep it away from sources of heat, direct sunlight, humidity (never dip it into any liquid) and sharp edges. Do not use the appliance with wet hands. If the appliance is humid or wet, unplug it immediately.
- When cleaning or putting it away, switch off the appliance and always pull out the plug from the socket (pull the plug itself, not the lead) if the appliance is not being used and remove the attached accessories.
- Do **not** operate the appliance without supervision. If you leave the room you should always turn the appliance off. Remove the plug from the socket.
- The appliance and the mains lead have to be checked regularly for signs of damage. If damage is found the appliance must not be used.
- Use only original spare parts.
- In order to ensure your children's safety, please keep all packaging (plastic bags, boxes, polystyrene etc.) out of their reach.



#### **WARNING:**

Do not allow small children to play with the foil.  
**There is a danger of suffocation!**

## Special Safety Instructions for this Appliance

The following inscriptions can be found on the appliance:

### **CAUTION: HOT!**

During operation the sealing wire temperature is very high.

### **DON'T LOCK THE LID WHILE NOT IN USE!**

If not in use, only close the lid on in order to prevent damage to the seals.

- Do not repair the appliance by yourself. Always contact an authorized technician. If the supply cord is damaged, it must be replaced

by the manufacturer, its service agent or similarly qualified persons in order to avoid a hazard.

- This appliance can be used by children aged from 8 years and above and persons with reduced physical, sensory or mental capabilities or lack of experience and knowledge if they have been given supervision or instruction concerning use of the appliance in a safe way and understand the hazards involved.
- Children shall not play with the appliance.
- Cleaning and user maintenance shall not be made by children without supervision.

### Intended Use

This appliance is intended for vacuuming off air and for sealing textured plastic bags and wrap foil.

Only use as described in this instruction manual. Do not use appliance for commercial purposes.

Any other use is not intended and may cause material damage or even injuries.

The supplier is not liable for damage caused by not intended use.

### Scope of Delivery

- 1 Vacuum sealer
- 10 Profi airtight bags of 22 x 30 cm
- 8 Profi airtight bags of 28 x 40 cm

### Unpacking the Appliance

1. Take the appliance from its packaging.
2. Remove all packaging materials, such as film, filling material, cable ties and carton packaging.
3. Check the delivery scope for completeness.
4. If there are missing parts or obvious damage, do not use the appliance. Return it to your retailer immediately.

#### NOTE:

There might be dust or production residue on the appliance. Clean the appliance as described in chapter "Cleaning".

### Overview of the Components

- 1 Control lamp TURBO
- 2 Control lamp NORMAL
- 3 Control lamp DRY
- 4 Control lamp MOIST
- 5 STOP button
- 6 SPEED button
- 7 FOOD button
- 8 SEAL button
- 9 VAC SEAL button
- 10 Sealing strip
- 11 Lock
- 12 Upper seal (not removable)
- 13 Release
- 14 Lower seal (removable)
- 15 Collecting vessel
- 16 Air intake
- 17 Sealing wire
- 18 Vacuum chamber

### Notes on Storing Food

Vacuum sealing, i.e. vacuuming air out of the packaging, is a common method of prolonging the storage life of food. With the purchase of the PC-VK 1146 you have chosen a product that allows for the fast and convenient use of airtight packaging.

Due to oxygen in the air, food may easily lose its fresh flavour and quality.

Airtight packaging accommodates for that. Approx. 90% of the air will be removed from the sealing bag. Compared to conventional storage methods, the storage time of vacuumed and heat sealed food is therefore extended by a factor of eight. Furthermore, freshness and flavour of the food are retained for a longer time.

That allows you to portion and pack a variety of food and ready meals as desired.

Even hard food, such as nuts or beans, as well as non-food items that need to be protected from humidity, may be sealed. Not to forget coins or silver jewellery, or clothes and matches for the next boat trip.

**The following regulations and notes will help you, especially if you have never used a vacuum sealer before.**

- Wash your hands and clean the accessories beforehand.
- The sealing bag should be approx. 8 cm longer than the items to be sealed.
- Do you have loose items, such as herbs, and want to cut and reseal the bag? Calculate extra material of approx. 2 cm.
- Calculate another extra 5 cm, if you want to freeze the items afterwards, because aqueous liquids might expand when subjected to low temperature.
- Only use textured foils for creating a vacuum. Such as ribbed, honey-comb or diamond texture.
- Keep the area around the sealing seam dry and clean. Avoid creasing. The seam at these spots might otherwise become permeable!
- The appliance features a **short-time operation** and needs to cool down one minute before sealing the next bag.
- When peeled beforehand, fruits and vegetables last longer.
- Cabbage, such as broccoli and cauliflower, must be blanched beforehand, as they release gas when inside the packaging.
- Different items, such as meat, may contain humidity. Place such items together with a kitchen paper towel inside the bag.
- If sharp edges are likely to damage the bag (e.g. bones), wrap such items in kitchen paper beforehand.

- Liquids in the bag may only be sealed but not vacuum-sealed, because liquid could be sucked in. For that, squeeze out the air first.
- Liquids could be sucked in by the vacuum pump. **When sealing liquids, use the SEAL function only.**
- Once food has been packaged, it is to be frozen or stored at a cool place.
- Use waxed or greaseproof paper to separate items that are likely to stick to each other when frozen.
- Place food, that is to be frozen, into the freezer immediately after it has been packaged. If necessary, use shock-freeze function.
- Do you want to freeze liquid food, such as soup, in a vacuum bag? Freeze the liquid inside a bowl. Then remove the bowl and seal the frozen item inside a bag.
- Do you want to re-open the bag again? Use scissors to cut along the sealing seam.
- You may heat the bags in a pot. But do not exceed temperatures of 80 °C.
- If you want to heat the bags inside the micro-wave, please note:
  - Most liquids expand when being heated. Use a fork to pierce the bag beforehand.
  - Place the bag into a microwave-safe bowl or container.
  - Heat the bag, using a maximum of 50 % microwave power.
  - Only heat the bag to low or medium temperature.
  - **Never heat using grill or convection function.**
- Dispose of bags that were used for storing raw meat, fish or greasy stuff. You may wash other bags by hand and re-use.

**Bags are available in sizes of 22 x 30 cm or 28 x 40 cm.**

**Foil rolls are available in the size 28 x 600 cm.**

**Table – Standard preservation values**

Storage	Food	Storage temperature	Common storage	Vacuum-sealed
Cooled	Raw meat	5 ± 3 °C	2~3 days	8~9 days
	Fresh fish or seafood	5 ± 3 °C	1~3 days	4~5 days
	Cooked meat	5 ± 3 °C	4~6 days	10~14 days
	Vegetables	5 ± 3 °C	3~5 days	7~10 days
	Fruits	5 ± 3 °C	5~7 days	14~20 days
	Eggs	5 ± 3 °C	10~15 days	30~50 days
Frozen	Meat	-16 ~ -20 °C	3~5 months	> 12 months
	Fish/Seafood	-16 ~ -20 °C	3~5 months	> 12 months

**i NOTE:**

The values in the table are for reference only. The actual storage life depends on the food quality.

## Function of Controls

### VAC SEAL

Vacuinating and sealing in one step.

### STOP

Press this button to completely terminate a process.

### SEAL

Foil will only be sealed.

- Use this function for liquids or
- if you want to seal without vacuuming.

### FOOD

Press the FOOD button to choose between the modes DRY (dry) and MOIST (moist). The control lamp indicates the operating mode. Select MOIST for meat, as it contains a lot of meat juice. For a peeled apple, select DRY.

- In the MOIST mode, the sealing time is longer than in the DRY mode.

### SPEED

Press the SPEED button to choose between the modes NORMAL and TURBO. The control lamp indicates the operating mode.

- NORMAL function is suitable for soft, pressure-sensitive items.
- During TURBO function, the vacuum pump power will be increased.

## Notes on Use

### Location

Anti-slip and flat surfaces are suitable locations.

### Electrical Connection

1. Ensure that the mains power corresponds to the one of the appliance. Please refer to the specifications on the type label.
2. Connect the supply cord to a properly installed grounding receptacle.

## Operation

### To Make a Bag From Bulky Wrap Foil

Sealing wrap foil is also available as bulk stock.

### **i** NOTE:

In order for the air to be vacuumed well, the wrap foil must contain a special texture! This may be a ribbed, honeycomb or diamond texture.

In order to make a bag from the bulk stock, proceed as follows.

1. Measure the desired length of the wrap foil.
2. Detach the wrap foil with a straight cut.
3. Place the wrap foil onto the sealing wire and close the lid. Press it down firmly for it to lock audibly into place on both sides.
4. Press the SEAL button. The button lights up. After approx. 9 seconds the button goes out and the seam is sealed.
5. Press the release to open the top.

### To Vacuum and Seal a Bag

You may now package items in the previously made bag.

### **i** NOTE:

- Please also refer to the "Notes on Storing Food" and chapter "Function of controls".
- Bags with liquids are only to be sealed! Liquid could be sucked in. Only use SEAL function.

1. Place the items in the bag.
2. Place the open end of the bag inside the vacuum chamber. The air intake must not be covered.
3. Avoid creasing! Smoothen the wrap foil above the sealing wire.
4. Close the top until it clicks into place.
5. Use the FOOD and/or SPEED buttons to select a function as desired.
6. Press the VAC SEAL button. The button lights up. When the button goes out, the process is finished.

### **i** NOTE:

- Press STOP button to cancel an operation.
- To abort a pumping process to immediately carry on with heat sealing, press the STOP button and then the SEAL button.

7. Press the release to open the cover.

### Finish Operation

- Remove the plug from the receptacle.
- Allow the appliance to cool down for 5 minutes prior to storage.

## Cleaning



### WARNING:

- Disconnect from mains power supply before cleaning. Wait until the appliance has cooled down completely.



## WARNING:

- Do not submerge the appliance into water. This may lead to electric shock or fire.



## CAUTION:

- Do not use a wire brush or other abrasive utensils for cleaning.
- Do not use aggressive or abrasive cleaning agents.

The enclosure may be wiped from inside and out-side using a slightly damp cloth.

### Lower Seal, Collecting Vessel

Clean these parts in a bowl of hot water. Then dry everything before assembling the parts again.

### Storage

- Clean the appliance as described.
- If not in use, only close the lid on in order to prevent damage to the seals.
- We recommend storing the appliance in the original packaging if you do not use it for an extended period of time.
- Always keep the appliance at a well-ventilated and dry location, out of reach of children.

## Troubleshooting

Problem	Possible Cause	Remedy
The appliance is not working.	The appliance has no power supply.	Check the socket with another appliance. Plug in the mains plug correctly Check the main circuit breaker.
	The appliance is defect.	Contact our customer service or any expert.
The bag is not airtight.	There is creasing at the seam.	Smoothen the wrap foil beforehand.
	Items have been jammed in the seam.	Check the seams.
	The seam was wet.	Keep the seam free and dry.
	The bag is damaged at the seam or at another spot.	If damaged, the bag needs to be replaced.
The bag will not be completely emptied.	There was too much air in the bag and could not be sucked out in the given time.	Squeeze out excessive air beforehand. Select TURBO function.
	You have used foil without texture.	When vacuuming, use foil with ribbed, honeycomb, or rhomboid texture.
	The bag is damaged.	Use a new bag.
The appliance generates vacuums but does not heat- seal.	The lower seal is deformed.	Smoothen and reinsert the seal.
	The bag is too full.	Remove some of it and clean the corners of the bag.
	The bag is not airtight.	The appliance does not stop automatically. Press the STOP button to abort the process.
The appliance heat- seal but does not generate vacuums.	The suction hole is covered.	Do not place the bag too far into the appliance.
	The bag is not airtight.	The appliance does not stop automatically. Press the STOP button to abort the process.

## Technical Data

Model:.....PC-VK 1146  
Power supply:.....220 - 240 V~, 50 - 60 Hz  
Power consumption: .....120 W (max.)  
Protection class:.....II  
Short time operation:.....1 minute per cycle  
Net weight: ..... approx. 1,50 kg

The right to make technical and design modifications in the course of continuous product development remains reserved.

This device complies with all current CE directives, such as electromagnetic compatibility and low voltage directive and is manufactured according to the latest safety regulations.

## Disposal

### Meaning of the "Wheelie Bin" Symbol



Take care of our environment, do not dispose of electrical appliances via the household waste.

Dispose of obsolete or defective electrical appliances via municipal collection points.

■ Please help to avoid potential environmental and health impacts through improper waste disposal.

You contribute to recycling and other forms of utilization of old electric and electronic appliances.

Your municipality provides you with information about collecting points.



## Instrukcja obsługi

Dziękujemy za wybór naszego produktu. Mamy nadzieję, że korzystanie z tego urządzenia będzie przyjemne.

### Symbole użyte w tej instrukcji obsługi

Ważne informacje dotyczące bezpieczeństwa użytkownika są specjalnie wyróżnione. Koniecznie stosuj się do tych wskazówek, aby uniknąć wypadków i uszkodzenia urządzenia.

#### OSTRZEŻENIE:

Ostrzega przed zagrożeniami dla zdrowia i wskazuje na potencjalne ryzyka obrażeń.

#### UWAGA:

Wskazuje na potencjalne zagrożenia dla urządzenia lub innych przedmiotów.

#### WSKAZÓWKA:

Wyróżnia porady i informacje ważne dla użytkownika.

## Spis treści

Przegląd elementów obsługi.....	3
Uwagi ogólne .....	41
Specjalne wskazówki bezpieczeństwa dla urządzenia.....	41
Użytkowanie zgodne z przeznaczeniem .....	42
Zakres dostawy .....	42
Wypakowanie urządzenia.....	42
Przegląd elementów obsługi.....	43
Uwagi dotyczące przechowywania żywności.....	43
Funkcje sterowania.....	44
Wskazówki dotyczące użytkowania .....	44
Obsługa.....	44
Czyszczenie .....	45
Przechowywanie .....	45
Rozwiązywanie problemów .....	46
Dane techniczne .....	46
Warunki gwarancji.....	46
Usuwanie .....	47

## Uwagi ogólne

Przed uruchomieniem urządzenia proszę bardzo dokładnie przeczytać instrukcję obsługi. Proszę zachować ją wraz z kartą gwarancyjną, paragonem i w miarę możliwości również kartonem z opakowaniem wewnętrznym. Przekazując urządzenie innej osobie, oddaj jej także instrukcję obsługi.

- Proszę wykorzystywać urządzenie jedynie dla prywatnego celu, jaki został przewidziany dla urządzenia. Urządzenie to nie zostało przewidziane do użytku w ramach działalności gospodarczej.
- Proszę nie korzystać z urządzenia na zewnątrz. Proszę trzymać urządzenie z daleka od ciepła, bezpośredniego promieniowania słonecznego, wilgoci (w żadnym wypadku nie zanurzać w substancjach płynnych) oraz ostrych krawędzi. Proszę nie obsługiwać urządzenia wilgotnymi dłońmi. Jeżeli urządzenie jest wilgotne lub mokre, proszę natychmiast wyciągnąć wtyczkę.
- Jeżeli nie korzystacie Państwo z urządzenia, jeżeli chcecie Państwo zamontować jakieś akcesoria, w celu wyczyszczenia lub w przypadku jakichkolwiek zakłóceń, proszę zawsze wyłączyć urządzenie i wyjąć wtyczkę z gniazdka (należy ciągnąć za wtyczkę, nie za przewód).
- Pracującego urządzenia **nie** należy pozostawiać bez nadzoru. Przed opuszczeniem pomieszczenia urządzenie należy zawsze wyłączać i wyciągać wtyczkę sieciową z gniazda.
- Należy regularnie sprawdzać, czy urządzenie i kabel sieciowy nie są uszkodzone. W razie uszkodzenia należy przestać korzystać z urządzenia.
- Proszę stosować tylko oryginalne akcesoria.
- Dla bezpieczeństwa dzieci proszę nie zostawiać swobodnie dostępnych części opakowania (torby plastikowe, kartony, styropian itp.).

#### OSTRZEŻENIE:

Nie pozwalaj dzieciom bawić się folią.  
**Niebezpieczeństwo uduszenia!**

## Specjalne wskazówki bezpieczeństwa dla urządzenia

Na urządzeniu można odnaleźć następujące napisy:

**CAUTION: HOT!**

**OSTROŻNIE: GORAĆE!**

Podczas pracy urządzenia temperatura drutu zgrzewającego jest bardzo wysoka.

**DON'T LOCK THE LID WHILE NOT IN USE!**

**NIE BLOKUJ POKRYWY, JEŚLI NIE UŻYWASZ URZĄDZENIA!**

## DON'T LOCK THE LID WHILE NOT IN USE!

Jeśli urządzenie nie jest używane, tylko zamknij pokrywkę, aby zapobiec uszkodzeniu uszczelki.

- Nie naprawiać urządzenia samodzielnie. Skontaktować się z pracownikiem autoryzowanego serwisu. Jeśli przewód zasilania jest uszkodzony, należy go wymienić u producenta, przedstawiciela serwisu lub podobnie wykwalifikowanej osoby, aby uniknąć zagrożenia.
- Urządzenie to może być używane przez dzieci 8-letnie i starsze, a także przez osoby o ograniczonych zdolnościach fizycznych, czuciowych lub umysłowych albo przez osoby nieposiadające doświadczenia i wiedzy, o ile zapewniony zostanie odpowiedni nadzór lub udzielone zostaną właściwe instrukcje dotyczące bezpiecznej obsługi urządzenia, a osoby te rozumieją zagrożenia związane z użytkowaniem.
- Dzieci nie mogą bawić się tym urządzeniem.
- Czyszczenie ani czynności konserwacyjne nie mogą być wykonywane przez dzieci bez zapewnienia odpowiedniego nadzoru.

### Użytkowanie zgodne z przeznaczeniem

Urządzenie to jest przeznaczone do próżniowego zgrzewania teksturowanych torebek plastikowych i folii spożywczej.

Z urządzenia można korzystać wyłącznie w sposób opisany w instrukcji użytkowania. Urządzenia nie należy używać do celów komercyjnych.

Wszelkie inne sposoby użytkowania nie są zamierzone i mogą prowadzić do uszkodzenia mienia lub nawet obrażeń ciała.

Producent nie ponosi żadnej odpowiedzialności za uszkodzenia spowodowane niewłaściwym użytkowaniem.

2. Usunąć wszystkie elementy opakowania, takie jak folia, materiał wypełniający, zaciski do kabli i karton.
3. Sprawdzić, czy w dostarczonym opakowaniu znajdowały się wszystkie elementy.
4. Jeśli brakuje części lub widoczne są uszkodzenia, nie wolno używać urządzenia. Natychmiast zwrócić je do sprzedawcy.

### WSKAZÓWKA:

Na urządzeniu może występować osad produkcyjny lub kurz. Urządzenie należy wyczyścić zgodnie z rozdziałem „Czyszczenie”.

### Zakres dostawy

- 1 Zgrzewarka próżniowa
- 10 Hermetycznych torebek Profi 22 x 30 cm
- 8 Hermetycznych torebek Profi 28 x 40 cm

### Wypakowanie urządzenia

1. Wyjmij urządzenie z opakowania.

## Przeгляд elementów obsługi

- 1 Lampka kontrolna TURBO
- 2 Lampka kontrolna NORMAL
- 3 Lampka kontrolna DRY
- 4 Lampka kontrolna MOIST
- 5 Przycisk STOP
- 6 Przycisk SPEED
- 7 Przycisk FOOD
- 8 Przycisk SEAL
- 9 Przycisk VAC SEAL
- 10 Pasek sklejający
- 11 Blokada
- 12 Uszczelka górna (niewymienna)
- 13 Przycisk zwalnający
- 14 Uszczelka dolna (wymieniana)
- 15 Zbiornik
- 16 Wlot powietrza
- 17 Drut zgrzewający
- 18 Komora próżniowa

### Uwagi dotyczące przechowywania żywności

Zgrzewanie próżniowe, tj. usuwanie powietrza z opakowania, to powszechna metoda wydłużania okresu przechowywania żywności. Zakup urządzenia PC-VK 1146 oznacza wybór produktu, który umożliwia szybkie i wygodne stosowanie hermetycznych opakowań.

Ze względu na zawartość tlenu w powietrzu żywność szybko traci świeżość, smak i jakość.

Hermetyczne pakowanie jest odpowiedzią na ten problem. Dzięki tej metodzie ze zgrzewanej torebki usuwa się około 90 % powietrza. W porównaniu do tradycyjnych metod, okres przechowywania żywności w opakowaniach próżniowych i zamykanych poprzez zgrzewanie zwiększa się ośmiokrotnie. Ponadto, świeżość i smak żywności są utrzymywane przez dłuższy czas.

Umożliwia to porcjowanie i pakowanie różnego rodzaju żywności oraz gotowych posiłków.

Pakować w ten sposób można nawet twarde artykuły spożywcze, takie jak orzechy lub fasole, a także produkty nieżywnościowe, które wymagają zabezpieczenia przed wilgocią. Nie można zapomnieć tutaj o monetach lub srebrnej biżuterii albo ubraniach i zapakach na następną wyprawę statkiem.

**Przedstawione poniżej zasady i uwagi zapewnią pomoc zwłaszcza tym osobom, które nigdy wcześniej nie korzystały ze zgrzewarki próżniowej.**

- W tym celu należy najpierw umyć ręce i wyczyścić akcesoria.
- Zgrzewana torebka powinna być o ok. 8 cm dłuższa od pakowanych próżniowo produktów.
- Masz sypkie produkty, takie jak ziola, i chcesz rozciąć torebkę, a następnie ponownie ją zgrzać? Należy doliczyć dodatkowo ok. 2 cm materiału.

- Należy doliczyć dodatkowe 5 cm, jeśli produkty mają następnie zostać zamrożone, ponieważ płyny mogą zwiększać swoją objętość pod wpływem niskiej temperatury.
- Do próżniowego pakowania można używać wyłącznie folii teksturowanej. Takiej jak karbowana, o wzorze plastra miodu lub w romby.
- Obszar wokół łączenia zgrzewu powinien być suchy i czysty. Nie należy dopuszczać do jego pomarszczenia. Łączenie zgrzewu w takich miejscach może stać się przepuszczalne!
- Urządzenie jest przystosowane do **krótkotrwałych cykli pracy** i wymaga jednogminutowego schłodzenia przed zgrzewaniem kolejnej torebki.
- Obrane wcześniej owoce i warzywa można przechowywać dłużej.
- Kapustę, np. brokuł czy kalafior, należy najpierw zblanszować, ponieważ po zapakowaniu wydziela ona gaz.
- Różne produkty, takie jak mięso, mogą zawierać wodę. Tego rodzaju produkty należy włożyć do torebki razem z kuchennym ręcznikiem papierowym.
- Jeśli istnieje ryzyko uszkodzenia torebki ostrymi krawędziami (np. kości), produkty takie należy najpierw owinać w kuchenny ręcznik papierowy.
- Płyny można w torebce tylko zgrzewać, ale nie można ich pakować próżniowo, ponieważ płyn może zostać zassany. W takim przypadku należy najpierw wycisnąć powietrze.
- Płyny mogą zostać zassane przez pompę próżniową. **W przypadku zgrzewania płynów należy korzystać wyłącznie z funkcji SEAL.**
- Zapakowaną żywność można zamrozić lub przechowywać w chłodnym miejscu.
- Produkty, które mogą się posklejać po zamrożeniu, należy rozdzielić papierem woskowanym lub tłuszczoodpornym.
- Produkty, które mają zostać zamrożone, należy umieścić w zamrażarce zaraz po ich zapakowaniu. W razie potrzeby można skorzystać z funkcji szybkiego zamrażania.
- Czy chcesz zamrozić w próżniowej torebce żywność płynną, taką jak zupy? Zamroź płyn w misce. Następnie usuń miskę i zgrzej próżniowo torebkę z zamrożonym produktem.
- Czy chcesz ponownie otworzyć torebkę? Przetnij ją nożyczkami wzdłuż łączenia zgrzewu.
- Torebki można podgrzewać w garnku. Nie należy jednak przekraczać temperatury 80 °C.
- W celu podgrzania torebek w kuchenke mikrofalowej należy zwrócić uwagę na poniższe uwagi:
  - Większość płynów zwiększa swoją objętość podczas podgrzewania. Przebij wcześniej torebkę widelcem.
  - Włóż torebkę do miski lub pojemnika, których można używać w kuchenke mikrofalowej.
  - Podgrzej torebkę, korzystając z maksymalnie 50 % mocy kuchenki mikrofalowej.
  - Torebki można podgrzewać wyłącznie do niskiej lub średniej temperatury.
  - **Nigdy nie należy ich podgrzewać przy użyciu funkcji grilla lub konwekcji.**

- Zużytych torebek można używać do przechowywania surowego mięsa, ryb lub produktów tłustych. Pozostałe torebki można umyć w ręku i użyć ich ponownie.

Torebki są dostępne w rozmiarze 22 x 30 cm lub 28 x 40 cm.

Folie w rolkach dostępne w rozmiarze 28 x 600 cm.

Tabela - standardowe wartości utrwalania żywności

Przechowywanie	Żywność	Temperatura przechowywania	Zwykłe przechowywanie	Zgrzewanie próżniowe
Chłodzenie	Surowe mięso	5 ± 3 °C	2 ~ 3 dni	8 ~ 9 dni
	Świeże ryby lub owoce morza	5 ± 3 °C	1 ~ 3 dni	4 ~ 5 dni
	Ugotowane mięso	5 ± 3 °C	4 ~ 6 dni	10 ~ 14 dni
	Warzywa	5 ± 3 °C	3 ~ 5 dni	7 ~ 10 dni
	Owoce	5 ± 3 °C	5 ~ 7 dni	14 ~ 20 dni
	Jajka	5 ± 3 °C	10 ~ 15 dni	30 ~ 50 dni
Mrożenie	Mięso	-16 ~ -20 °C	3 ~ 5 miesięcy	> 12 miesięcy
	Ryby/Owoce morza	-16 ~ -20 °C	3 ~ 5 miesięcy	> 12 miesięcy

#### **i WSKAZÓWKA:**

Wartości zawarte w tabeli służą wyłącznie jako odniesienie. Rzeczywisty okres przechowywania zależy od jakości żywności.

## Funkcje sterowania

### VAC SEAL

Opróżnianie i zgrzewanie w jednym kroku.

### STOP

Naciśnij ten przycisk, aby całkowicie zakończyć proces.

### SEAL

Folia zostanie tylko zgrzana.

- Funkcję tę należy stosować w przypadku płynów lub
- w celu zgrzania torebki bez funkcji próżniowej.

### FOOD

Naciśnij przycisk FOOD aby wybrać między trybami DRY (suche) oraz MOIST (wilgotne). Lampka kontrolna wskazuje tryb roboczy. Wybierz funkcję MOIST w przypadku mięsa, ponieważ zawiera ono dużo soków. W przypadku obranego jabłka wybierz funkcję DRY.

- W trybie MOIST czas zgrzewania jest dłuższy niż w trybie DRY.

### SPEED

Naciśnij przycisk SPEED aby wybrać między trybami NORMAL oraz TURBO. Lampka kontrolna wskazuje tryb roboczy.

- Funkcja NORMAL jest odpowiednia dla miękkich, czułych na nacisk produktów.
- Po włączeniu funkcji TURBO zwiększona zostanie moc pompy próżniowej.

## Wskazówki dotyczące użytkowania

### Lokalizacja

Odpowiednimi lokalizacjami są antypoślizgowe i płaskie powierzchnie.

### Połączenie elektryczne

1. Sprawdź, czy napięcie sieci jest zgodne z napięciem urządzenia. Zapoznaj się ze specyfikacjami na tabliczce znamionowej.
2. Podłącz przewód zasilający do prawidłowo zainstalowanego i uziemionego gniazdka.

## Obsługa

### Wykonanie torebki z dużej folii spożywczej

Do zgrzewania folii spożywczej nadają się także duże kawałki folii.

#### **i WSKAZÓWKA:**

Aby dobrze odprowadzić powietrze, folia spożywcza musi mieć specjalną fakturę! Może być karbowana, w romby lub mieć wzór plastra miodu.

Aby zrobić torebkę z dużego kawałka folii, należy wykonać poniższe czynności.

1. Odmierz żądaną długość folii spożywczej.
2. Odetnij folię spożywczą ostrym cięciem.
3. Połóż folię spożywczą na drucie zgrzewającym i zamknij pokrywę. Dociśnij ją mocno do momentu zablokowania po obu stronach.
4. Naciśnij przycisk SEAL. Przycisk zapala się. Po ok. 9 sekundach zgaśnie dioda przycisku, czyli łączenie zostało zgrzane.
5. Naciśnij przycisk zwalnający, aby otworzyć górną pokrywę.

### Próżniowe zgrzewanie torebek

Można teraz włożyć produkty do uprzednio wykonanej torebki.

#### WSKAZÓWKA:

- Należy się także zapoznać z rozdziałem „Uwagi dotyczące przechowywania żywności” i „Funkcje sterowania”.
- Torebki z płynami można tylko zgrzewać! Płyn może zostać zassany. Można używać tylko funkcji SEAL.

1. Włóż produkty do torebki.

2. Umieść otwartą stroną torebki wewnątrz komory próżniowej. Nie wolno zasłaniać wlotu powietrza.
3. Nie należy dopuszczać do pomarszczenia! Wygląd folię spożywczą powyżej drutu zgrzewającego.
4. Zamknij górną pokrywę urządzenia do momentu usłyszenia dźwięku kliknięcia.
5. Wybierz żądaną funkcję za pomocą przycisku FOOD i/lub SPEED.
6. Naciśnij przycisk VAC SEAL. Przycisk zapala się. Gdy dioda przycisku zgaśnie, proces jest zakończony.

#### WSKAZÓWKA:

- W celu anulowania działania należy nacisnąć przycisk STOP.
- Aby przerwać proces pompowania i natychmiast uszczelnić zgrzewaniem, należy wcisnąć przycisk STOP, a następnie SEAL.

7. Naciśnij przycisk zwalnający, aby otworzyć pokrywę.

### Zakończenie działania

- Wyciągnij wtyczkę z gniazdka elektrycznego.
- Przed schowaniem odstaw urządzenie na 5 minut w celu ostygnięcia.

## Czyszczenie



### OSTRZEŻENIE:

- Przed przystąpieniem do czyszczenia, należy odłączyć urządzenie od sieci zasilania. Należy poczekać aż urządzenie całkowicie ostygnie.
- Nie zanurzać urządzenia w wodzie. Może to spowodować porażenie prądem elektrycznym lub pożar.

#### UWAGA:

- Nie stosować do czyszczenia drucianej szczotki ani innych ściernych przyborów.
- Nie stosować ostrych ani żrących środków czyszczących.

Obudowę można wycierać wewnątrz i na zewnątrz nieznacznie wilgotną szmatką.

### Uszczelka dolna, Zbiornik

Części te należy myć w misce z gorącą wodą. Następnie wszystkie wysuszyć je przed ponownym złożeniem.

### Przechowywanie

- Urządzenie należy wyczyścić zgodnie z opisem.
- Jeśli urządzenie nie jest używane, tylko zamknij pokrywkę, aby zapobiec uszkodzeniu uszczelki.
- W przypadku dłuższych okresów nieużywania zalecane jest przechowywanie urządzenia w oryginalnym opakowaniu.
- Urządzenie należy zawsze przechowywać w odpowiednio wentylowanym i suchym miejscu, poza zasięgiem dzieci.

## Rozwiązywanie problemów

Problem	Możliwa przyczyna	Co robić
Urządzenie nie funkcjonuje.	Urządzenie nie ma dopływu zasilania.	Sprawdź gniazdko za pomocą innego urządzenia. Prawidłowo podłączyć wtyczkę sieciową. Sprawdź główne urządzenie odłączające zasilanie w sieci.
	Urządzenie jest wadliwe.	Skontaktuj się z obsługą klienta lub specjalistą.
Torebka nie jest hermetyczna.	Łączenie jest pomarszczone.	Wyglądź wcześniej folię spożywczą.
	Produkty zostały przycięte przez łączenie.	Sprawdź łączenia.
	Łączenie było mokre.	Łączenie powinno być suche i nie powinno się z niczym stykać.
	Torebka została uszkodzona na łączeniu lub w innym miejscu.	W razie uszkodzenia torebkę należy wymienić.
Torebka nie została całkowicie opróżniona.	W torebce było zbyt dużo powietrza i nie można go było odessać w danym czasie.	Wyciśnij wcześniej nadmiar powietrza. Wybierz funkcję TURBO.
	Użyto folii bez tekstury.	Do próżniowego pakowania należy używać folii o teksturze prążkowanej, plastra miodu lub równoległobocznej.
	Torebka jest uszkodzona.	Użyj nowej torebki.
Urządzenie wytwarza próżnię, ale nie zgrzewa.	Dolna uszczelka jest zdeformowana.	Wyglądź i ponownie zamontuj uszczelkę.
	Torebka jest nadmiernie wypełniona.	Usuń część produktów i oczyść narożniki torby.
	Torebka nie jest hermetyczna.	Urządzenie nie przerywa pracy automatycznie. Naciśnij przycisk STOP, aby przerwać czynność.
Urządzenie zgrzewa, ale nie wytwarza próżni.	Otwór ssania jest zakryty.	Nie umieszczaj torebki zbyt głęboko w urządzeniu.
	Torebka nie jest hermetyczna.	Urządzenie nie przerywa pracy automatycznie. Naciśnij przycisk STOP, aby przerwać czynność.

### Dane techniczne

Model: ..... PC-VK 1146  
 Zasilanie: ..... 220 - 240 V~, 50 - 60 Hz  
 Pobór mocy: ..... 120 W (maks.)  
 Klasa ochrony: ..... II  
 Praca krótkookresowa: ..... 1 minuta na cykl  
 Masa netto: ..... ok. 1,50 kg

Zastrzegamy sobie prawo wprowadzania zmian technicznych i projektowych w trakcie ciągłego rozwoju produktu.

Niniejsze urządzenie odpowiada wymaganiom normy bezpieczeństwa użytkownika oraz spełnia wymagania dyrektywy niskonapięciowej i kompatybilności elektromagnetycznej.

### Warunki gwarancji

Przyznajemy 24 miesiące gwarancji na produkt licząc od daty zakupu.

W tym okresie będziemy bezpłatnie usuwać w terminie 14 dni od daty dostarczenia wadliwego sprzętu z kartą gwarancyjną do miejsca zakupu wszystkie uszkodzenia powstałe w tym urządzeniu na skutek wady materiałów lub wadliwego wykonania, naprawiając oraz wymieniając wadliwe części lub (jeśli uznamy za stosowne) wymieniając całe urządzenie na nowe.

Sprzęt do naprawy powinien być dostarczony w komplecie wraz z dowodem zakupu oraz z ważną kartą gwarancyjną do sprzedawcy w miarę możliwości w oryginalnym opakowaniu lub innym odpowiednim dla zabezpieczenia przed uszkodzeniem. W razie braku kompletnego opakowania fabrycznego, ryzyko uszkodzenia sprzętu podczas transportu do i z miejsca zakupu ponosi reklamujący.

Naprawa gwarancyjna nie dotyczy czynności przewidzianych w instrukcji obsługi, do wykonania których zobowiązany jest użytkownik we własnym zakresie i na własny koszt.

#### Gwarancja nie obejmuje:

- mechanicznych, termicznych, chemicznych uszkodzeń sprzętu i wywołanych nimi wad,
- uszkodzeń powstałych w wyniku działania sił zewnętrznych takich jak wyładowania atmosferyczne, zmiana napięcia zasilania i innych zdarzeń losowych,
- nieprawidłowego ustawienia wartości napięcia elektrycznego, zasilanie z nieodpowiedniego gniazda zasilania,
- sznurów połączeniowych, sieciowych, żarówek, baterii, akumulatorów,
- uszkodzeń wyrobu powstałych w wyniku niewłaściwego lub niezgodnego z instrukcją jego użytkowania, przechowywania, konserwacji, samowolnego zrywania plomb

- oraz wszelkich przeróbek i zmian konstrukcyjnych dokonanych przez użytkownika lub osoby niepowołane,
- roszczeń z tytułu parametrów technicznych wyrobu, o ile są one zgodne z podanymi przez producenta,
  - prawidłowego zużycia i uszkodzeń, które mają nieistotny wpływ na wartość lub działanie tego urządzenia.

Karta gwarancyjna bez pieczętki sklepu, daty sprzedaży, nie wypełniona, źle wypełniona, ze śladami poprawek, nieczytelna wskutek zniszczenia, bez możliwości ustalenia miejsca sprzedaży oraz dołączonego dowodu zakupu jest nieważna. Korzystanie z usług gwarancyjnych nie jest możliwe po upływie daty ważności gwarancji. Gwarancja na części lub całe urządzenie, które są wymieniane kończy się, wraz z końcem gwarancji na to urządzenie.

Wszystkie inne roszczenia, wliczając w to odszkodowania są wykluczone chyba, że prawo przewiduje inaczej. Roszczenia wykraczające poza tą umowę nie są uwzględniane przez tą gwarancję.

Gwarancja na sprzedany towar konsumpcyjny nie wyłącza, nie ogranicza ani nie zawiesza uprawnień kupującego wynikających z niezgodności towaru z umową.

Gwarancja oraz zawarte w niej warunki obowiązują na terenie Rzeczypospolitej Polskiej.

Dystrybutor:  
CTC Clatronic Sp. z o.o  
Ul. Brzeska 1  
45-960 Opole

## Usuwanie

### Znaczenie symbolu „Pojemnik na śmieci“



Należy zadbać o środowisko i nie wyrzucać urządzeń elektrycznych razem z odpadami gospodarstwa domowego.

Stare lub uszkodzone urządzenia elektryczne należy odstawić do miejskich punktów zbiórki.

Prosimy unikać potencjalnych zagrożeń dla zdrowia i środowiska poprzez nieprawidłowe metody utylizacji odpadów.

Przyczyniasz się do recyklingu i innych form utylizacji zużytych urządzeń elektrycznych i elektronicznych.

Informacje na temat punktów zbiórki znajdują się na terenie danego miasta.

## Használati utasítás

Köszönjük, hogy termékünket választotta. Reméljük, hogy élvezni fogja a termék használatát.

### A használati útmutatóban található szimbólumok

Az Ön biztonságára vonatkozó utasítások kifejezetten meg vannak különböztetve. Kérjük, mindenképpen ügyeljen ezekre annak érdekében, hogy elkerülje a baleseteket és a készülék károsodását:

#### FIGYELMEZTETÉS:

Egészségét károsító veszélyforrásokra figyelmeztet és rámutat a lehetséges sérülési lehetőségekre.

#### VIGYÁZAT:

Lehetséges veszélyre utal, mely a készülékben vagy más tárgyakkban kárt tehet.

 **MEGJEGYZÉS:** Tippeket és információkat emel ki.

## Tartalom

A kezelőelemek áttekintése .....	3
Általános megjegyzések .....	48
Speciális biztonsági előírások a készülékre vonatkozóan ...	48
Rendeltetésszerű használat .....	49
Szállított elemek .....	49
A készülék kicsomagolása .....	49
A kezelőelemek áttekintése .....	49
Élelmiszertárolásra vonatkozó megjegyzések .....	50
Kezelőszervek használata .....	51
Megjegyzések használatra .....	51
Kezelés .....	51
Tisztítás .....	52
Tárolás .....	52
Hibaelhárítás .....	52
Műszaki adatok .....	53
Hulladékkezelés .....	53

## Általános megjegyzések

A készülék használatba vétele előtt gondosan olvassa végig a használati utasítást, és őrizze meg a garancialevéllel, a pénztári nyugtával és lehetőleg a csomagolókartonnal, ill. az abban lévő béléssanyaggal együtt! Amennyiben a készüléket harmadik személynek adja tovább, a használati útmutatót is adja a készülékhez.

- Kizárólag személyi célra használja a készüléket, és csupán arra, amire való! A készülék nem ipari jellegű használatra készült.
- Ne használja a szabadban! Ne tegye ki erős hőhatásnak, közvetlen napsugárzásnak és nedvességnek (semmi esetre se mártsa folyadékba), és óvja az éles szélektől! Ne használja a készüléket vizes kézzel! Ha a készülék vizes vagy nedves lett, azonnal húzza ki a konnektorból.
- Kapcsolja ki a készüléket és mindig húzza ki a csatlakozót a dugaszoló aljzathoz (a csatlakozót, ne pedig a vezetékét húzza), ha nem használja a készüléket, tartozékokat szerel fel rá, tisztítja vagy zavart észlel.
- **Ne** működtesse a készüléket felügyelet nélkül! Mindig kapcsolja ki a készüléket, ha elhagyja a helyiséget! Húzza ki a csatlakozót a dugaszoló aljzathoz.
- A készüléket és a hálózati kábelt rendszeresen ellenőrizni kell, hogy nincs-e rajta sérülés jele. Ha sérülést lát rajta, a készüléket nem szabad használni.
- Csak eredeti tartozékokat használjon.
- Gyermekkei biztonsága érdekében ne hagyja általuk elérhető helyen a csomagolóelemeket (műanyag zacskó, karton, sztiropor stb.).

#### FIGYELMEZTETÉS:

Kisgyermekeket ne engedjen a fóliával játszani.  
**Fulladás veszélye állhat fenn!**

## Speciális biztonsági előírások a készülékre vonatkozóan

Az alábbi feliratok találhatóak a készüléken:

**CAUTION: HOT!**

**FIGYELEM: FORRÓ!**

Működtetés közben a hegesztőhuzal hőmérséklete nagyon magas.



## DON'T LOCK THE LID WHILE NOT IN USE!

## HA A KÉSZÜLÉK NINCS HASZNÁLATBAN, NE ZÁRJA LE A FEDELET!

Ha a készülék nincs használatban csak hajtja le a fedelet, hogy sérüljenek a tömítések.

- Ne javítsa saját kezűleg a készüléket. Mindig lépjen kapcsolatba szakképzett szerelővel. Ha a villanyvezeték megsérül, a gyártónak, a szerviz ügynökségnek vagy más, hasonlóan képzett személynek kell a javítást végeznie, a veszélyek elkerülése érdekében.
- A készüléket 8 évesnél idősebb gyerekek, korlátozott fizikai, érzékszervi és mentális képességekkel rendelkező személyek, valamint a készülék használatában gyakorlattal és ismeretekkel nem rendelkező személyek is használhatják felügyelet mellett, vagy abban az esetben, ha tájékoztatást kaptak a készülék biztonságos használatáról, és megértették a használattal járó veszélyeket.
- Gyerekek nem játszhatnak a készülékkel.
- A tisztítást és a felhasználó által végzendő karbantartást gyerekek felügyelet nélkül nem végezhetik.

### Rendeltetésszerű használat

A készülék texturált műanyag tasakok és csomagolófólia légmentes lezárására és hegesztésére szolgál.

Kizárólag a használati utasításban leírt módon használja. A készülék nem használható kereskedelmi célokra.

Mindennemű más használat nem rendeltetésszerű és anyagi károkat és testi sérülést okozhat.

A gyártó nem felelős a nem rendeltetésszerű használatból származó károkért.

### Szállított elemek

- 1 Vákuumos fóliahegesztő
- 10 22 x 30 cm-es professzionális légzáró tasak
- 8 28 x 40 cm-es professzionális légzáró tasak

### A készülék kicsomagolása

1. Vegye ki a készüléket a csomagolásból.
2. Távolítsa el minden csomagolóanyagot, védőfólia, tömőanyag, kábelkötegelők és kartonpapír.

3. Ellenőrizze a szállítmány hiánytalanságát.
4. Ha valamelyik alkatrész hiányzik vagy nyilvánvalóan károsodott, ne használja a készüléket. Azonnal vigye vissza a kereskedőnek.

### MEGJEGYZÉS:

Előfordulhat, hogy a készüléken por vagy gyártási maradékanyag található. A készüléket tisztítsa meg a „Tisztítás” fejezetben leírtak szerint.

### A kezelőelemek áttekintése

- 1 Kontrol lámpa TURBO
- 2 Kontrol lámpa NORMAL
- 3 Kontrol lámpa DRY
- 4 Kontrol lámpa MOIST
- 5 STOP gomb
- 6 SPEED gomb
- 7 FOOD gomb
- 8 SEAL gomb
- 9 VAC SEAL gomb
- 10 Hegesztőszál

- 11 Zár
- 12 Felső tömítés (nem eltávolítható)
- 13 Kioldás
- 14 Alsó tömítés (eltávolítható)
- 15 Tároló rekesz
- 16 Levegőbeszívás
- 17 Hegesztőhuzal
- 18 Vákuumkamra

## Élelmiszertárolásra vonatkozó megjegyzések

A légmentes fóliahegesztés – azaz a csomagolás légmentesítése – az élelmiszer eltarthatósága meghosszabbításának közismert módja. A PC-VK 1146 megvásárlásával olyan készüléket választott magának, amely gyors és könnyed módon teszi lehetővé a légmentes csomagolás használatát.

A levegőben található oxigén hatására az élelmiszerek könnyen veszíthetnek zamatok frissességéből és minőségükből.

A légmentes csomagolás ezt a problémát orvosolja. A levegő közel 90 %-át kivonjuk a lezárásra kerülő tasakból. A hagyományos tárolási módokkal összevetve a vákuumozott és lehegesztett élelmiszerek tárolhatósági ideje nyolcszoros. Továbbá az élelmiszer frissessége és zamata is hosszabb ideig megmarad.

Ez lehetővé teszi, hogy kedve szerint porciózzon és csomagoljon sokféle élelmiszert és készételt.

Szóba jöhet ugyanakkor olyan szilárd élelmiszerek, mint a dió- és mogyorófélék vagy hüvelyesek, illetve nedvességtől óvando használati tárgyak csomagolása is. Ne feledkezzünk meg a pénzermékről és az ezüst ékszerekről, vagy a legközelebbi vizitúrára szánt ruhaneműkről és gyufáról sem.

**A következő előírások és megjegyzések a segítségére lehetnek, különösen, ha ez az első alkalom, hogy légmentesen záró fóliahegesztőt használ.**

- Használat előtt mosson kezét és tisztítsa meg a tartozékokat is.
- A csomagolótasaknak hozzávetőleg 8 cm-rel kell hosszabbnak lennie a becsomagolandó cikknél.
- Különálló tételei (pl. fűszermövények) maradtak, aminek szeretne nyitni, majd újra lezárni egy tasakot? A csomagolóanyag hosszánál számoljon további 2 cm-rel.
- Újabb 5 cm-re van szükség, amennyiben a becsomagolt cikket a későbbiekben fagyasztani kívánja, mivel a folyadéktartalom térfogata alacsony hőmérsékleten megnőhet.
- Csak texturált fóliát használjon vákuumozásra – pl. bordázott, méhsejt vagy gyémánt mintázatú erősítéssel ellátott – csomagolófóliát használjon.
- A hegesztési varrat környékét tartsa szárazon és tisztán. Kerülje a gyűrődést. A gyűrött részekben a varrat légáteresztővé válhat.
- A készüléket **rövid üzemidőre** tervezték, ezért minden hegesztés előtt egy percig hagyja hűlni.

- A közvetlenül a csomagolás előtt meghámozott gyümölcsök és zöldségek tovább eltarthatók.
- A káposztaféléket, a brokkolit és a karfiolt csomagolás előtt elő kell főzni, mivel a csomagoláson belül gáz szabadul fel belőlük.
- Más cikkek – pl. a húsfélék – nedvességet tartalmazhatnak. Az ilyen élelmiszereket konyhai papírtörölközővel együtt helyezze be a tasakba.
- Ha fennáll annak a lehetősége, hogy (pl. csontok esetében) az éles, szúrós részek károsíthatják a tasakot, akkor az ilyen cikket csomagolja konyhai csomagolópapírba.
- A tasakba folyadékot lehet csomagolni, de nem légmentesen, mivel a folyadékot beszippanthatja a készülék. Ezért először préselje ki a levegőt.
- A folyadékot beszippanthatja a vákuumszivattyú. **Amenyiben folyadékot kíván becsomagolni, egyedül a SEAL funkciót használja.**
- A becsomagolt élelmiszert le kell fagyasztani, illetve hűvös helyen kell tárolni.
- Viaszolt vagy zsírpapírt használjon a fagyás során összetapadásra hajlamos élelmiszerek elválasztására.
- A lefagyasztásra szánt élelmiszert a csomagolást követően azonnal helyezze a fagyasztóba. Ha szükséges használja a gyorsfagyasztó funkciót.
- Szeretne folyékony élelmiszert (pl. levest) fagyasztani vákuumtasakban? A folyadékot edényben fagyassza. Ezt követően vegye le az edényt és a fagyasztott élelmiszert csomagolja egy tasakba.
- Szeretné újra kinyitni a tasakot? A tasakot a hegesztési varrat mentén vágja fel ollóval.
- A tasakokat edényben is hevítheti. Azonban soha se haladjon meg a 80 °C-os hőmérsékletet.
- Amennyiben a tasakokat mikrohullámú sütőben kívánja hevíteni, kérjük, vegye figyelembe a következőket:
  - a legtöbb folyadék hő hatására tágul, a tasakokat először szúrja át villával,
  - a tasakot helyezze mikrohullámú sütőben használható edénybe vagy tartályba,
  - a tasakot 50 %-os mikrohullámú teljesítménnyel hevítse,
  - a tasakot csak alacsony vagy közepes hőmérsékletre melegítse,
  - **a melegítéskor soha se használjon grill vagy légveréses funkciót.**
- A nyers hús, hal vagy zsíros anyag tárolására használt tasakokat helyezze hulladékgyűjtőbe. A többi tasakot kézi tisztítás után újra fel lehet használni.

**A tasakok 22x30 cm-es vagy 28x40 cm-es méretben állnak rendelkezésre.**

**A fóliatekercesek 28 x 600 cm méretben kaphatók.**

Táblázat - Szokásos fogyaszthatósági értékek

Tárolás	Élelmiszer	Tárolási hőmérséklet	Szokásos tárolási idő	Légmentes csomagolásban
Hűtés	Nyers hús	5 ± 3 °C	2~3 nap	8~9 nap
	Friss hal vagy tenger gyümölcse	5 ± 3 °C	1~3 nap	4~5 nap
	Főtt hús	5 ± 3 °C	4~6 nap	10~14 nap
	Zöldségfélék	5 ± 3 °C	3~5 nap	7~10 nap
	Gyümölcsfélék	5 ± 3 °C	5~7 nap	14~20 nap
	Tojás	5 ± 3 °C	10~15 nap	30~50 nap
Fagyasztás	Hús	-16 ~ -20 °C	3~5 hónap	> 12 hónap
	Hal / tenger gyümölcse	-16 ~ -20 °C	3~5 hónap	> 12 hónap

### MEGJEGYZÉS:

A táblázatban szereplő értékek csak tájékoztató jellegűek. A tényleges tárolhatóság az élelmiszer minőségétől függ.

## Kezelőszervek használata

### VAC SEAL

Légmentesítés és hegesztés egy lépésben.

### STOP

Nyomja meg ezt a gombot a művelet teljes megszakításához.

### SEAL

Csak fóliahegesztés történik.

- Ezt a funkciót folyadék csomagolásakor használja, vagy
- ha légmentesítés nélkül kíván hegeszteni.

### FOOD

A FOOD gombbal válthat a DRY (száraz) és a MOIST (nedves) üzemmód között. A jelzőlámpa jelzi az üzemmódot. Mivel bőségesen tartalmaz levegőt, hús esetében válassza a MOIST lehetőséget. Hámozott almához a DRY funkciót válassza.

- MOIST üzemmódban a hegesztés tovább tart, mint DRY üzemmódban.

### SPEED

A SPEED gombbal válthat a NORMAL és a TURBO üzemmód között. A jelzőlámpa jelzi az üzemmódot.

- A NORMAL funkció használatára puha nyomásérzékeny cikkek esetében van szükség.
- A TURBO funkció esetén, a vákuumszivattyú teljesítménye nő.

## Megjegyzések használatra

### Használati hely

Csúszásmentes és sima felületre van szükség.

### Csatlakoztatás a hálózatra

- Bizonyosodjon meg róla, hogy a készülék tápfeszültsége megegyezik-e az Ön otthonában rendelkezésre álló hálózati feszültséggel. Kérjük, olvassa el a típuscímkén található műszaki adatokat.
- Csatlakoztassa a tápkábelt egy megfelelően felszerelt és földelt fali csatlakozóba.

## Kezelés

### Hogyan készíthető vastag csomagolófóliából tasak

A hegesztéshez használható csomagolófólia a kereskedelmi forgalomban is kapható.

### MEGJEGYZÉS:

A megfelelő légmentesíthetőséghez a csomagolófóliának speciális textúrájának kell lennie. Ez jelenthet bordázott, méhsejt vagy gyémánt mintázatú erősítést.

A kereskedelemben kapható fóliából a következők szerint készíthet tasakot:

- Mérje ki a csomagolófólia kívánt hosszát.
- Egyenes vágással válassza le ezt a fóliadarabot.
- Tegye a betekerő fóliát a lezáró vezetékre, és zárja be a fedelet. Nyomja le erősen, hogy hallhatóan a helyére rögzüljön mindkét oldalon.
- Nyomja meg a SEAL gombot. A gomb elkezd világítani. Körülbelül 9 másodperc elteltével a gomb fénye kialszik, ekkor a varrat hegesztése befejeződik.
- Nyomja meg a kioldó gombot a fedél felnyitásához.

### Tasak légmentesítése és hegesztése

Most már csomagolhat a korábban elkészített tasakba.

### MEGJEGYZÉS:

- Lásd még az „Élelmiszertárolásra vonatkozó megjegyzések” és a „Kezelőszervek használata” részt.
- A folyadékot tartalmazó tasakokat kizárólag hegeszteni szabad! A folyadékot beszippanthatja a készülék. Csak a SEAL (hegesztés) funkciót használja.

1. Helyezze az élelmiszereket a tasakba.
2. Helyezze a tasak nyitott végét a vákuumkamrába. A levegőbeszívás nem takarható le.
3. Kerülje a gyűrődést. Simítsa el a betekerő fóliát a lezáró vezeték fölött.
4. Zárja le a fedelet, amíg a helyére nem pattan.
5. Használja a FOOD és /vagy SPEED gombokat a kívánt funkció kiválasztásához.
6. Nyomja meg a VAC SEAL gombot. A gomb elkezd világítani. Amikor a gomb fénye kialszik, a folyamat befejeződött.

#### **i** MEGJEGYZÉS:

- A művelet leállításához nyomja meg még egyszer a STOP gombot.
- A szivattyúzási művelet leállításához, és a hegesztés azonnali megkezdéséhez nyomja meg a STOP gombot, majd ezt követően a SEAL gombot.

7. Nyomja meg a kioldó gombot a fedél felnyitásához.

#### Használat befejezése

- Húzza ki a hálózati kábel dugaszát az aljzataból.
- A tárolás előtt hagyja, hogy a készülék 5 percig hűljön.

## Tisztítás



### FIGYELMEZTETÉS:

- Tisztítás előtt húzza ki a hálózati csatlakozót. Várjon amíg a készülék teljesen lehűl.
- Ne merítse vízbe a készüléket. Áramütést vagy tüzet okozhat.

#### **△** VIGYÁZAT:

- Ne használjon drótkéfét vagy más karcoló konyhai eszközt a tisztításhoz.
- Ne használjon agresszív vagy karcoló tisztítószerket.

A burkolatot kívülről és belülről is enyhén nedves ruhával törölje át.

#### Alsó tömítés, tároló rekesz

Egy tálnyi forró vízben tisztítsa meg ezeket a részeket. Az összeszerelés előtt minden darabot szárítson meg.

#### Tárolás

- A készüléket a leírtaknak megfelelően tisztítsa.
- Ha a készülék nincs használatban csak hajtsa le a fedelet, hogy sérüljenek a tömítések.
- Ha készüléket hosszabb ideig nem használja, akkor azt javasoljuk, hogy eredeti csomagolásában tárolja.
- A készüléket mindig száraz, jól szellőző és gyermekektől védett helyen tartsa.

## Hibaelhárítás

Probléma	Lehetséges ok	Megoldás
A készülék nem működik.	A készüléknek nincs áramellátása.	Ellenőrizze az aljzatot egy másik készülékkel.
		Dugja be megfelelően a csatlakozódugaszt.
	Ellenőrizze az áramkör-megszakítót.	
A tasak nem légzáró.	A készülék elromlott.	Vegye fel a kapcsolatot a vevőszolgálattal vagy egy szakértővel.
	A varratnál gyűrődés található.	Először simítsa ki a fóliát.
	A varratba került a csomagolt tárgy.	Ellenőrizze a varratokat.
	A varrat nedves volt.	Tartsa a varrat helyét szabadon és szárazon.
A tasak légmentesítése nem tökéletes.	A tasak a varratnál vagy más helyen sérült.	Sérülés esetén a tasakot ki kell cserélni.
	Túl sok levegő volt a tasakban és a rendelkezésre álló idő alatt nem szippantható ki.	Először préselje ki a felesleges levegőt. Válassza ki a TURBO funkciót.
	Lesziváskor bordás, méhsejtes vagy rombusz textúrájú fóliát használjon.	Mintázat nélküli fóliát használhat.
A tasak sérült.	Használjon másik tasakot.	

Probléma	Lehetséges ok	Megoldás
A készülék létrehozza a vákuumot, de nem melegíti a hegesztő felületet.	Az alsó tömítés deformálódott.	Simítsa ki és illessze be újra a tömítést.
	Túlzottan tele van a csomag.	Vegyen ki valamennyit belőle, és tisztítsa meg a csomag sarkait.
	A tasak nem légzáró.	A készülék nem áll le automatikusan. Nyomja le a STOP gombot a folyamat leállításához.
A készülék melegíti a hegesztő felületet, de nem hoz létre vákuumot..	A szívólyuk el van tömődve.	Ne helyezze túl messze a csomagot a készüléktől
	A tasak nem légzáró.	A készülék nem áll le automatikusan. Nyomja le a STOP gombot a folyamat leállításához.

### Műszaki adatok

Típus: .....PC-VK 1146  
 Áramforrás: ..... 220 - 240 V~, 50 - 60 Hz  
 Energiafogyasztás: ..... 120 W (max.)  
 Védelmi osztály: .....II  
 Rövid üzemidejű működés: ..... 1 perc ciklusonként  
 Nettó tömeg:.....kb. 1,50 kg

A műszaki és kivitelezési módosítások jogát a folyamatos termékfejlesztés miatt fenntartjuk.

A készülék megfelel minden érvényes CE irányelvnek, beleértve az elektromágneses megfelelőségről, és a kisfeszültségű berendezésekről szóló irányelveket, és a legújabb biztonsági szabályozások figyelembe vételével készült.

### Hulladékkezelés

#### A „kuka” piktogram jelentése



Óvja a környezetet, ne a háztartási hulladékkal semmisítse meg az elektromos készülékeket.

A fölösleges vagy hibás elektromos készülékeket a helyi gyűjtőpontokban adja le.



Segítsen elkerülni a helytelen hulladékkezelésből eredő környezeti és egészségügyi hatásokat.

Hozzájárulhat a régi elektromos és elektronikus készülékek újrahasznosításához vagy más módon való hasznosításához.

A gyűjtőpontokról a helyi hatóságok adhatnak felvilágosítást.

## Руководство по эксплуатации

Спасибо за выбор нашего изделия. Надеемся, вы будете довольны при его использовании.

### Символы применяемые в данном руководстве пользователя

Важные рекомендации для обеспечения вашей безопасности обозначены по особенному. Обязательно следуйте этим рекомендациям, чтобы предотвратить несчастный случай или поломку изделия:



#### **ПРЕДУПРЕЖДЕНИЕ:**

Предупреждает об опасности для здоровья и возможном риске получения травмы.



#### **ВНИМАНИЕ:**

Указывает на возможную опасность для изделия и других окружающих предметов.



#### **ПРИМЕЧАНИЯ:** Дает советы и информацию.

## Содержание

Обзор деталей прибора .....	3
Общая информация.....	54
Особые меры безопасности для данного устройства ....	54
Назначение .....	55
Комплект поставки .....	55
Распаковка устройства .....	55
Обзор деталей прибора .....	56
О хранении продуктов .....	56
Назначение органов управления .....	57
Примечания по использованию .....	57
Работа .....	57
Чистка .....	58
Хранение .....	58
Устранение неисправностей .....	59
Технические данные .....	59

## Общая информация

Перед началом эксплуатации прибора внимательно прочитайте прилагаемую инструкцию по эксплуатации и сохраните ее в надежном месте, вместе с гарантийным талоном, кассовым чеком и, по возможности, картонной коробкой с упаковочным материалом. Если даете кому-либо попользоваться прибором, обязательно дайте впридачу данную инструкцию по эксплуатации.

- Пользуйтесь прибором только частным образом и по назначению. Прибор не предназначен для коммерческого использования.
- Не пользуйтесь прибором под открытым небом. Предохраняйте прибор от жары, прямых солнечных лучей, влажности (ни в коем случае не погружайте его в воду) и ударов об острые углы. Не прикасайтесь к прибору влажными руками. Если прибор увлажнился или намок, тут же выньте вилку из розетки.
- После эксплуатации, монтаже принадлежностей, чистке или поломке прибора всегда вынимайте вилку из розетки (тяните за вилку, а не за кабель).
- **Не** оставляйте включенные электроприборы без присмотра. Выходя из помещения всегда выключайте прибор. Выньте штекер из розетки.
- Прибор и кабель сетевого питания необходимо регулярно обследовать на наличие следов повреждения. При обнаружении повреждения пользоваться прибором запрещается.
- Используйте только оригинальные запчасти.
- Из соображений безопасности для детей не оставляйте лежать упаковку (пластиковые мешки, картон, пенопласт и т.д.) без присмотра.



#### **ПРЕДУПРЕЖДЕНИЕ:**

Не позволяйте детям играть с полиэтиленовой пленкой. **Опасность удушья!**

## Особые меры безопасности для данного устройства

На приборе можно найти следующие надписи:

**CAUTION: HOT!**

**ОСТОРОЖНО: ГОРЯЧЕЕ!**

Во время работы температура герметизирующей проволоки очень высока.

## **DON'T LOCK THE LID WHILE NOT IN USE!** **НЕ ЗАКРЕПЛЯТЬ КРЫШКУ, КОГДА ПРИБОР НЕ ИСПОЛЬЗУЕТСЯ!**

Когда прибор не используется, просто кладите крышку сверху, чтобы не повредить уплотнения.

- Не пытайтесь самостоятельно отремонтировать устройство. Обязательно свяжитесь с авторизованным мастером. При повреждении сетевого шнура, во избежание опасности поражения электрическим током, шнур следует заменить у изготовителя, сервисного представителя или других квалифицированных лиц.
- Данный аппарат может использоваться детьми в возрасте 8 и более лет, а также людьми с ограниченными физическими, осязательными и интеллектуальными возможностями или без соответствующих опыта и знаний, если они находятся под надзором или были проинструктированы о безопасном использовании прибора и понимают возможные опасности.
- Дети не должны играть с прибором.
- Чистку и пользовательское обслуживание прибора нельзя производить детям без надзора взрослых.

### **Назначение**

Этот прибор предназначен для откачки воздуха и герметизации текстурированных пластиковых пакетов и оберточной фольги.

Используйте прибор только по назначению, описанному в руководстве. Прибор не предназначен для коммерческих применений.

Любое другое использование может привести к порче материалов или даже к травме.

Поставщик не несет ответственности за ущерб, причиненный использованием не по назначению.

### **Комплект поставки**

- 1 Вакуум-закаточная машина
- 10 Пакеты для вакуумной упаковки 22 x 30 см
- 8 Пакеты для вакуумной упаковки 28 x 40 см

### **Распаковка устройства**

1. Извлеките прибор из упаковки.
2. Уберите все упаковочные материалы, такие как пленка, дополнительный материал, кабельные стяжки и картонная упаковка.
3. Проверьте комплектность поставки.
4. Если Вы обнаружили отсутствие компонентов или повреждения прибора, не включайте соковыжималку. Верните покупку продавцу.

#### **И ПРИМЕЧАНИЯ:**

На приборе могут оставаться пыль и остатки производственных материалов. Почистите прибор, как описано в разделе "Чистка".

## Обзор деталей прибора

- 1 Сигнальная лампа TURBO
- 2 Сигнальная лампа NORMAL
- 3 Сигнальная лампа DRY
- 4 Сигнальная лампа MOIST
- 5 Кнопка STOP
- 6 Кнопка SPEED
- 7 Кнопка FOOD
- 8 Кнопка SEAL
- 9 Кнопка VAC SEAL
- 10 Уплотнительная полоса
- 11 Фиксатор
- 12 Верхнее уплотнение (не съемное)
- 13 Кнопка открытия
- 14 Нижнее уплотнение (съемное)
- 15 Приемный контейнер
- 16 Впуск воздуха
- 17 Герметизирующая проволока
- 18 Вакуумная камера

## О хранении продуктов

Вакуум-закатка, то есть откачка воздуха из упаковки, является распространенным способом продления срока хранения пищевых продуктов. С приобретением устройства PC-VK 1146 у вас под рукой будет устройство, которое позволяет быстро и удобно использовать герметичную упаковку.

Из-за присутствия кислорода в воздухе продукты быстро теряют свежий аромат и качество.

Герметичная упаковка исключает это. Из герметичного пакета удаляется приблизительно 90 % воздуха. По сравнению с традиционными способами хранения срок хранения продуктов в термогерметизированной вакуумной упаковке увеличивается в восемь раз. Кроме того, свежесть и аромат продукта сохраняются длительное время.

Это позволяет вам разделять на порции и упаковывать разнообразные продукты и готовить пищу по мере необходимости.

Можно упаковывать даже твердые продукты, такие как орехи и фасоль, а также непивцевые вещи, которые необходимо защитить от влаги. Можно упаковать монеты или серебряные украшения. Кроме того, не забудьте упаковать одежду и спички для будущего путешествия по воде.

**Следующие инструкции и рекомендации помогут вам, особенно если вы раньше не пользовались вакуум-закаточной машиной.**

- Предварительно вымойте руки и почистите принадлежности.
- Герметичный пакет должен быть приблизительно на 8 см длиннее упаковываемого продукта.

- У вас насыпной продукт, например травы, и вы хотите отрезать и снова загерметизировать пакет? Оставьте дополнительно примерно 2 см материала.
- Для замораживания продуктов предусмотрите дополнительно 5 см материала, поскольку водянистые продукты могут расширяться при воздействии низкой температуры.
- Для вакуумирования используйте только структурированные фольги с текстурой в виде ребер, ячеек или ромбов.
- Область в районе герметизирующего шва должна быть сухой и чистой. Избегайте складок. Шов в таких местах может стать проницаемым!
- Прибор предназначен для **кратковременной работы** и требует охлаждения в течение одной минуты перед герметизацией следующего пакета.
- Предварительно очищенные фрукты и овощи хранятся дольше.
- Капусту, например брокколи и цветную капусту, необходимо предварительно бланшировать, так как она выделяет газ внутри упаковки.
- Разные продукты, такие как мясо, могут содержать влагу. Такие продукты складывайте в пакет вместе с кухонными бумажными полотенцами.
- Острые края могут повредить пакет (например, кости); предварительно заверните такие продукты в кухонное бумажное полотенце.
- Жидкости в пакете могут упаковываться, но негерметично, поскольку жидкость может всасываться. В этом случае предварительно выдавите воздух из пакета.
- Жидкости могут всасываться вакуумным насосом.  
**При упаковке жидкостей используйте только функцию SEAL.**
- После упаковки продукта его следует заморозить или хранить в холодном месте.
- Для разделения продуктов, которые могут слипнуться друг с другом при замораживании, используйте вощеную или жиронепроницаемую бумагу.
- Продукты, подлежащие замораживанию, помещайте в морозильную камеру сразу после упаковки. При необходимости используйте функцию быстрого замораживания.
- Вы хотите заморозить жидкий продукт, например суп, в вакуумном пакете? Заморозьте жидкость в чаше. Затем уберите чашу и упакуйте продукт в пакет.
- Вы хотите снова открыть пакет? Ножницами разрежьте его вдоль герметизирующего шва.
- Можно разогреть пакеты в кастрюле. Но не превышайте температуру 80 °C.
- При разогреве пакетов в микроволновой печи имейте в виду следующее:
  - Большинство жидкостей расширяются при нагревании. Предварительно проткните пакет вилкой.
  - Поместите пакет в чашу или контейнер, предназначенный для микроволновой печи.



- Разогревайте пакет, используя максимальную мощность микроволновой печи 50 %.
- Разогревайте пакет до низкой или средней температуры.
- **Никогда не разогревайте с использованием режима гриля или конвекционного режима.**

- Выбрасывайте пакеты, которые использовались для хранения сырых мяса, рыбы или жирного продукта. Остальные мешки можно промыть вручную и использовать снова.

**Пакеты выпускаются с размерами 22 x 30 см или 28 x 40 см.**

**Фольга в рулонах доступна в размере 28 x 600 см.**

**Таблица - Стандартные условия и сроки хранения**

Хранение	Продукт	Температура хранения	Хранение в обычных условиях	Хранение в вакуумной упаковке
В охлажденном состоянии	Сырое мясо	5 ± 3 °C	2 ~ 3 дней	8 ~ 9 дней
	Свежая рыба или морепродукты	5 ± 3 °C	1 ~ 3 дней	4 ~ 5 дней
	Приготовленное мясо	5 ± 3 °C	4 ~ 6 дней	10 ~ 14 дней
	Овощи	5 ± 3 °C	3 ~ 5 дней	7 ~ 10 дней
	Фрукты	5 ± 3 °C	5 ~ 7 дней	14 ~ 20 дней
	Яйцо	5 ± 3 °C	10 ~ 15 дней	30 ~ 50 дней
В замороженном состоянии	Мясо	-16 ~ -20 °C	3 ~ 5 месяцев	> 12 месяцев
	Рыба / морепродукты	-16 ~ -20 °C	3 ~ 5 месяцев	> 12 месяцев

#### **И ПРИМЕЧАНИЯ:**

Значения в таблице только справочные. Фактический срок хранения зависит от качества продукта.

- Функция NORMAL предназначена для мягких чувствительных к давлению продуктов.
- При выборе функции TURBO мощность вакуумного насоса повышенная.

## **Назначение органов управления**

### **VAC SEAL**

Откачка и герметизация за один этап.

### **STOP**

Нажмите эту кнопку, чтобы полностью прекратить процесс.

### **SEAL**

Фольга только герметизируется.

- Используйте эту функцию для жидкостей или для герметизации без откачки.

### **FOOD**

Нажмите кнопку FOOD для выбора между режимами DRY (сухой) и MOIST (влажный). Контрольная лампочка указывает на режим работы. Для мяса выберите MOIST, так как оно содержит много мясного сока. Для очищенных яблок выберите DRY.

- Герметизация в режиме MOIST может происходить дольше, чем в режиме DRY.

### **SPEED**

Нажмите кнопку SPEED для выбора между режимами NORMAL и TURBO. Контрольная лампочка указывает на режим работы.

## **Примечания по использованию**

### **Место установки**

Для установки пригодны нескользящие плоские поверхности.

### **Подключение к электросети**

1. Убедитесь, что мощность электросети соответствует прибору. См. характеристики на паспортной табличке.
2. Включите устройство в правильно установленную заземленную розетку.

## **Работа**

### **Изготовление пакета из оберточной фольги в рулоне**

Герметичная оберточная фольга также поставляется в рулоне.

#### **И ПРИМЕЧАНИЯ:**

Для хорошей откачки воздуха оберточная фольга должна иметь специальную текстуру! Это может быть ребристая, ячеистая или ромбовая текстура.

Для того чтобы сделать пакет из рулонной фольги, выполните следующее:

1. Отмерьте оберточную фольгу нужной длины.
2. Отрежьте оберточную фольгу прямым ножом.

3. Поместите оберточную фольгу на герметизирующую проволоку и закройте крышку. Плотно прижмите ее до щелчков фиксации с обеих сторон.
4. Нажмите кнопку SEAL. Кнопка загорается. Приблизительно через 9 секунд подсветка кнопки погаснет, и шов будет загерметизирован.
5. Нажмите кнопку открытия, чтобы открыть крышку.
3. Избегайте складок! Разглаживайте оберточную фольгу по поверхности герметизирующей проволоки.
4. Закройте крышку, чтобы она защелкнулась.
5. Используйте кнопки FOOD и/или SPEED для выбора желательной функции.
6. Нажмите кнопку VAC SEAL. Кнопка загорается. По завершении процесса подсветка кнопки погаснет.

### Откачка и герметизация пакета

Теперь в изготовленный пакет можно упаковать продукт.

#### **И** ПРИМЕЧАНИЯ:

- См. также разделы "О хранении продуктов" и "Назначение органов управления".
- Пакеты с жидкостями только герметизируются! Жидкость может всасываться. Используйте только функцию SEAL.

1. Положите продукт в пакет.
2. Открытую сторону пакета положите на вакуумную камеру. Отверстие впуска воздуха не должно быть закрыто.

#### **И** ПРИМЕЧАНИЯ:

- Для отмены операции снова нажмите кнопку STOP.
- Чтобы прервать процесс откачки и сразу перейти к термогерметизации, нажмите кнопку STOP и затем кнопку SEAL.

7. Нажмите кнопку открытия, чтобы открыть крышку.

### Окончание работы

- Выньте вилку из розетки.
- Дайте прибору остыть в течение 5 минут, затем уберите на хранение.

## Чистка



### ПРЕДУПРЕЖДЕНИЕ:

- Отсоедините устройство от сети питания перед очисткой. Дождитесь полного остывания прибора.
- Не погружайте устройство в воду. Это может привести к поражению электрическим током или пожару.

#### **И** ВНИМАНИЕ:

- Не используйте металлическую щетку или иные абразивные кухонные принадлежности для очистки.
- Не используйте агрессивные или абразивные чистящие средства.

Корпус можно протирать внутри и снаружи слегка влажной тканью.

### Нижнее уплотнение, приемный контейнер

Мойте эти детали в емкости с горячей водой. После этого высушите их и соберите устройство снова.

### Хранение

- Почистите прибор, как описано.
- Когда прибор не используется, просто кладите крышку сверху, чтобы не повредить уплотнения.
- Если прибор не будет использоваться длительное время, рекомендуется хранить его в оригинальной упаковке.
- Всегда держите прибор в хорошо проветриваемом сухом месте, не доступном детям.

## Устранение неисправностей

Проблема	Возможная причина	Помощь
Прибор не функционирует.	Нет электропитания.	Проверьте розетку с помощью другого устройства. Правильно вставьте штепсель в розетку. Проверьте выключатель.
	Прибор неисправен.	Обратитесь в ремонтную службу или к специалисту.
Пакет негерметичен.	Образовалась складка на шве.	Предварительно разгладьте оберточную фольгу.
	Продукт попал в шов.	Проверяйте швы.
	Шов был влажный.	Шов должен быть чистым и сухим.
	Пакет поврежден на шве или в другом месте.	Замените поврежденный пакет.
Неполная откачка пакета.	В пакете было слишком много воздуха, и прибор не успел откачать его за отведенное время.	Предварительно выдавите лишний воздух. Выберите функцию TURBO.
	При вакуумировании используйте рифленую, ячеистую или ромбовидную фольгу.	Вы использовали нетекстурированную фольгу.
	Пакет поврежден.	Возьмите новый пакет.
Прибор генерирует вакуум, но не осуществляет термогерметизацию.	Деформировано нижнее уплотнение.	Расправьте и снова установите на место уплотнение.
	Пакет переполнен.	Частично разгрузите пакет и почистите его углы.
	Пакет негерметичен.	Прибор не останавливается автоматически. Нажмите кнопку STOP, чтобы прервать выполнение процесса.
Прибор выполняет термогерметизацию, но не генерирует вакуум.	Закрыто всасывающее отверстие.	Не кладите пакет слишком далеко внутрь прибора.
	Пакет негерметичен.	Прибор не останавливается автоматически. Нажмите кнопку STOP, чтобы прервать выполнение процесса

### Технические данные

Модель: ..... PC-VK 1146

Электропитание: ..... 220 - 240 В~, 50 - 60 Гц

Потребляемая мощность: ..... 120 Вт (макс.)

Класс защиты: ..... II

Краткое время работы: ..... 1 минута / цикл

Вес нетто: ..... прил. 1,50 кг

Сохранено право на технические и конструкционные изменения в рамках продолжающейся разработки продукта.

Данное устройство соответствует всем текущим директивам СЕ, таким как электромагнитная совместимость и низкое напряжение; оно произведено в соответствии с новейшими правилами техники безопасности.

## التنظيف

### تحذير: !

- قم بفصل الجهاز من التيار الكهربائي قبل التنظيف. أنتظر حتى يبرد الجهاز تماماً.
- لا تغمر الجهاز بالماء. قد يؤدي ذلك إلى حدوث صدمة كهربائية أو نشوب حريق.

### التخزين

- نظف الجهاز كالوصف.
- في حالة عدم الاستخدام، احرص دائماً على وضع الغطاء فقط لتجنب إتلاف السدادات.
- نحن نوصي بتخزين الجهاز في العبوة الأصلية إذا لم تستخدمه لمدة من الزمن.
- دائماً ضع الجهاز في مكان جيد التهوية و جاف، بعيداً عن متناول الأطفال.

### تنبيه: !

- لا تستخدم فرشاة سلكية أو أي أدوات كاشطة أخرى في التنظيف.
- لا تستخدم أدوات التنظيف الحادة أو الكاشطة.

يمكن مسح الجهاز من الداخل و الخارج بقطعة قماش مبللة منمداة.

### سدادة علوية , مقبس

قم بتنظيف هذه القطع في وعاء فيه ماء ساخن. ثم جفف هذه القطع جميعاً قبل تركيبها مرة أخرى.

### حل المشكلات

المشكلة	السبب المحتمل	الإجراء
الجهاز لا يعمل.	لا تصل طاقة كهربائية إلى الجهاز.	تحقق من عمل المقبس باستخدام جهاز آخر. وصل مقبس كبل التوصيل الرئيسي بصورة صحيحة. تحقق من قاطع الدائرة الرئيسية. أصل بمكز خدمة العملاء أو أي خبير.
الكيس ليس محكم الغلق.	هناك تجعد في اللحم. الأشياء محشورة في اللحم. اللحم كان مبلل.	أفرد لف الرقائق المعدنية سلفاً. أفحص اللحامات. حافظ على اللحامات حرة و جافة. إذا تلف، الكيس يحتاج للتغيير.
الكيس غير مفرغ بالكامل.	الكيس تالف عند اللحم أو في أي نقطة. كان هناك الكثير من الهواء في الكيس و لا يمكن شفطه في الوقت الملائم.	أخرج الهواء الزائد سلفاً. أختار خاصية TURBO.
الكيس به تلف.	لقد استخدمت رقائق دون نسيج. الكيس به تلف.	عند التفريغ، استخدم رقائق ذات نسيج مضلع أو مثقوب أو شكل متوازي الأضلاع. أستخدم كيس جديد.
يتم تفريغ الجهاز ولكنه ختم الحرارة	وتكون السدادة السفلية مشوهة التشكيل. الوعاء مملوء للغاية.	وقم بدهان الحشية بطلاء ناعم وأعد إدخالها. قم بتفريغ بعض من المحتوى ونظف زوايا الوعاء.
الجهاز ختم الحرارة ولكنه لا يفرغ.	الكيس ليس محكم الغلق. فتحة الشفط غير ظاهرة. الكيس ليس محكم الغلق.	الوحدة لا تتوقف تلقائياً. اضغط على زر إيقاف لإلغاء العملية. لا تضع الوعاء بعيداً جداً داخل الوحدة. الوحدة لا تتوقف تلقائياً. اضغط على زر إيقاف لإلغاء العملية.

### البيانات الفنية

الطرز: PC-VK 1146.....	مصدر الطاقة: 220 - 240 فولت ~ 50 - 60 هرتز
استهلاك الطاقة: 120 واط (الحد)	درجة الحماية: II
التشغيل لمدة قصيرة: 1 دقيقة واحدة للدورة	صافي الوزن: 1,50 كجم تقريبا

نحتفظ بالحق في إجراء تغييرات فنية وتصميمية في سياق التطوير المستمر لمنتجاتنا.

تم اختبار هذا الجهاز وفقاً لجميع إرشادات CE الحالية، مثل توجيهات التوافقية الكهرومغناطيسية والجهد المنخفض، وتم بناؤه وفقاً لأخر لوائح السلامة.

التخزين	الطعام	درجة حرارة التخزين	التخزين العام	غلق مفرغ الهواء
تبريد	لحوم نيئة	3±5 °م	2-3 أيام	8-9 أيام
	سمك طازج أو فواكه بحرية	3±5 °م	1-3 أيام	4-5 أيام
	لحوم مطبوخة	3±5 °م	4-6 أيام	10-14 أيام
	خضروات	3±5 °م	3-5 أيام	7-10 أيام
	فاكهة	3±5 °م	5-7 أيام	14-20 أيام
مجمد	بيض	3±5 °م	10-15 أيام	30-50 أيام
	لحم	16- ~ 20 °م	3-5 أشهر	< 12 شهر
	سمك/افواكه بحر	16- ~ 20 °م	3-5 أشهر	< 12 شهر

## ملاحظة:

القيم الموجودة في الجدول كمرجع فقط. العمر الحقيقي للتخزين يعتمد على نوعية الطعام.

## التشغيل

## لعمل كيس من كتلة رقائق معدنية ملفوفة

رقائق معدنية للغلق المحكم أيضا متواجدة كمخزون كتلي.

## ملاحظة:

من أجل تفريغ الهواء، لف الرقائق المعدنية بها نسيج خاص! من الممكن أن تكون مضلعة، سداسية أو ثمانية النسيج.

من أجل عمل كيس من كتلة رقائق معدنية، أتبع التالي:

1. قيس الطول المرغوب فيه من لفة الرقائق المعدنية.
2. أفضل لفة الرقائق المعدنية بقطع مستقيم.
3. ضع الرقائق فوق قضيب منع التسرب واغلق الغطاء، واضغط عليه لأسفل بقوة لغلظه بشكلٍ محكم مع سماع صوت نفرة على كلا الجانبين.
4. أضغط الزر SEAL. يضيء الزر. وبعد نحو 9 ثوانٍ ينطفئ الزر ويختم الشق.
5. أضغط زر الفصل لفتح القمة.

## لتفريغ الهواء و غلق كيس بأحكام

يمكنك الآن تعبئة الأشياء في أكياس مصتعة سابقا.

## ملاحظة:

- من فضلك أرجع إلى "ملاحظات على تخزين الطعام" و فصل "وظيفة المتحكات".
- الأكياس التي بها سائل يتم غلقها بأحكام فقط يمكن شطفها فقط. أستخدم خاصية SEAL (ختم الأعلاق) فقط.

1. ضع الأشياء في الكيس.
2. ضع نهاية الفتحة للكيس داخل حجرة التفريغ. يجب عدم تغطية مدخل الهواء.
3. تفادى التجميد! يجب أن يتم تسوية الرقائق الموجودة فوق قضيب منع التسرب.
4. أغلق القمة حتى تسمع التكة في مكانها.
5. استخدم أزرار FOOD أو SPEED لتحديد الخاصية المرغوبة.
6. أضغ الزر VAC SEAL. يضيء الزر. تنتهي العملية بارتفاع الزر.

## ملاحظة:

- إذا كنت ترغب في إلغاء عملية الضخ في وقتٍ مسبقٍ لمنع التسرب في الحال، اضغط على زر STOP.
- إذا أردت إيقاف عملية الضخ فوراً قبل أن يتم لحامها، اضغط على زر STOP ثم زر SEAL.

7. أضغط زر فصل لفتح الغطاء.

## أنتهاء العملية

- أفضل المقبس من القابس.
- أسمح للجهاز أن يبرد لمدة خمس دقائق قبل تخزينها.

## وظائف المتحكات

## VAC SEAL

تفريغ الهواء و الغلق في خطوة واحدة.

## STOP

اضغط على هذا الزر لإنهاء العملية تمامًا.

## SEAL

الرقائق المعدنية فقط سوف تغلق بأحكام

- أستخدم هذه الخاصية للسوائل أو
- إذا أردت حكم الغلق بدون تفريغ الهواء.

## FOOD

اضغط على زر FOOD لاختيار وضعية DRY (جاف) أو MOIST (رطب). يشير مصباح التحكم إلى وضعية التشغيل. أختار MOIST للحوم، حيث أنها تحتوى على الكثير من عصير اللحم. للتفاح المقشر أختار DRY.

- في وضعية MOIST، تستمر عملية الختم فترة أطول من وضعية DRY.

## SPPED

اضغط على زر SPPED لاختيار وضعية NORMAL أو TURBO. يشير مصباح التحكم إلى وضعية التشغيل.

- خاصية NORMAL مناسبة للأشياء الطرية، الحساسة للضغط
- خاصية TURBO قوة مضخة تفريغ الهواء ستزداد.

## تعليمات الاستخدام

## المكان

الأماكن الأكثر ملاءمة سطح مضاد للأزلاق و مسطح.

## التوصيل الكهربائي

1. تأكد أن الكهرباء الرئيسية تتناسب مع جهازك. من فضلك ارجع إلى المواصفات على لوحة النوع.
2. أوصل سلك توصيل الكهرباء بشكل ملائم مستقبلي أرضي.

## • لا يجب السماح للأطفال بالعبث في الجهاز.

## • لا يجب السماح للأطفال بتنظيف الجهاز وصيانتة دون مراقبة.

التعبئة بأحكام تضمن أن 90% تقريبا من الهواء قد أزيلت من الكيس محكم الغلق. تكون فترة تخزين الطعام المفرز من الهواء والمتناسك أطول حوالي ثماني مرات بالمقارنة بطرق التخزين التقليدية. وأكثر من ذلك، فإن الحفاظ على الطراوة والطعم يكون لمدة أطول.

هذا يمنحك التجزئة والتعبئة للعديد من الأطعمة والوجبات الجاهزة كما ترغبين.

حتى الطعام الجاهز، مثل المكسرات أو الحبوب، وكذلك الأشياء لغير الأكل التي تحتاج لحماية من الرطوبة، يمكن حزمها بأحكام. لا تنسى العملات والمجوهرات الفضية، أو الملابس والكبريت للرحلة البحرية التالية.

القواعد والملاحظات التالية سوف تساعدك، خاصة إذا كنت لم تستخدم من قبل الغلق المحكم بتفريغ الهواء.

- أغسل يديك ونظف الملحقات قبل لمسها.
- لا بد أن يكون كيس الغلق أطول من الشئ المراد غلقه بأحكام بحوالي 8 سم تقريبا.
- إذا كانت الأشياء لينة، مثل الأعشاب، وأنت تريخ قطعها وإعادة الغلق بأحكام للكيس؛ أحسب 2 سم إضافية من الخامة تقريبا.
- أحسب 5 سم إضافية أخرى، إذا أردت تجميد الأشياء بعد ذلك، لأن السوائل المائية ممكن أن تتمدد عند تعريضها لحرارة منخفضة.
- لا تستخدم سوى رقائق ذات نسيج للقيام بالتفريغ، مثل مطبخ، سداسي أو نسيج ماني. أترك المنطقة حول مكان وصلة الغلق جافة ونظيفة، تجنب التعجيد، الوصلة في تلك النقط قد تصحق نافذة!
- أن وظائف الجهاز **لعمل وقت قصير** وتحتاج لتبرد دقيقة قبل غلق الحقيقية التالية. عند تقشيرها سلفا، الفاكهة والخضروات تعيش أطول.
- الملفوف، مثل البروكلي والفريز، لا بد من تبيضها سلفا، إذ أنهم ينتجون غاز داخل العبوة.
- الأشياء المختلفة، مثل اللحم، قد تحتوي على نسبة رطوبة، ضع تلك الأشياء معا مع فوط مطبخ ورقيه داخل الكيس.
- إذا وجدت أشياء حادة قد تمرق الحقيقية (مثل العظم)، لف تلك الأشياء في فوطة مطبخ ورقية داخل الكيس سلفا.
- ممكن أحكام غلق السوائل في الكيس فقط وليس تفريغ الهواء، لأن السائل ممكن أمتصاصه، لذلك، أعصر الهواء للخارج فقط.
- يمكن للسوائل أن تشطف بواسطة مضخة تفريغ الهواء. عند أحكام غلق السوائل، **أستخدم خاصية SEAL فقط.**
- عند تعبئة الطعام، لا بد من تجميدها أو حفظها في مكان بارد.
- أستخدم ورق شمع أو ورق زبدة لفصل الأشياء التي يمكن أن تلتصق ببعضه أثناء التجميد.
- ضع الطعام، الواجب تجميده، في الفريزر في التو بعد تعبئته. عند الضرورة، أستخدم خاصية الصدمة- الفريزية.
- هل ترغب في تجميد أغذية سائلة، مثل الشورية، في كيس تفريغ الهواء؟ جمد السائل داخل وعاء، ثم أزيل الوعاء وأغلق الشئ المجمد داخل الكيس.
- هل ترغب في إعادة فتح الكيس مرة أخرى؟ أستخدم المقص لقطع على طول وصلة الغلق.
- ممكن تسخين الأكياس في وعاء، لكن لا تتجاوز الحرارة 80 درجة.
- إذا كنت ترغب في تسخين الأكياس داخل الميكروويف، من فضلك لاحظ:
  - معظم السوائل تتمدد عند بدأ تسخينها. أستخدم شوكة لتقب الكيس سلفا.
  - ضع الكيس في وعاء أو طبق مخصص للميكروويف.
  - سخن الكيس، أستخدم لاحد العلي 50% من قوة الميكروويف.
  - سخن الكيس لحرارة منخفضة أو متوسطة.
  - لا تسخن أبدا بأستخدام الشئ أو الخاصية الحرارية.
- تخلص من الأكياس التي كان بها لحوم، أسماك نيئة أو مواد سميكة. يمكنك غسل الأكياس الأخرى باليد وإعادة أستخدامها.

الأكياس متوفرة في أحجام 30 x 22 سم أو 40 x 28 سم.

تتوفر لفات الرقائق بحجم 600 x 28 سم.

### غرض الأستخدام

أن الغرض من هذا المنتج هو لتفريغ الهواء وكم الغلق الأكياس البلاستيكية و ف الرقاكات المعدنية.

يستخدم فقط كما هو موصوف في دليل المستخدم. لا تستخدم الجهاز للأغراض التجارية.

أي أستخدام آخر غير مقصود وقد يسبب تلف للخامات أو حتى جروح.

المورد غير مسائل عن أي تلفيات قد تحدث بالأستخدام الغير مقصود.

### نطاق التسليم

1 الغالق المحكم بتفريغ الهواء

10 بروفي أكياس محكمة 30 x 22 سم

8 بروفي أكياس محكمة 40 x 28 سم

### فض الجهاز

1. أخرج الجهاز من العبوة.
2. أزيل كل مواد العبوة، مثل الفيلم، مواد الحشو، أسلاك الربط و كروتون التعبئة.
3. أفحص نطاق التسليمات لأكمالها.
4. إذا كانت هناك أجزاء مفقودة أو تالفة، فلا تستخدم الجهاز. وأعد. إلى بائع التجزئة الخاص بك على الفور.

### ملاحظة:

قد يوجد أتربة أو متبقبات إنتاج على الجهاز. نحن ننصح بتنظيف الجهاز كما هو موصوف تحت "تنظيف".

### نظرة عامة على المكونات

1 مصباح التحكم TURBO

2 مصباح التحكم NORMAL

3 مصباح التحكم DRY

4 مصباح التحكم MOIST

5 زر STOP

6 زر SPEED

7 زر FOOD

8 زر SEAL

9 زر VAC SEAL

10 شريط إحكام الغلق

11 غلق

12 سداة علوية (غير قابلة للإزالة)

13 فصل

14 سداة علوية (غير قابلة للإزالة)

15 مقبس

16 مدخل هواء

17 سلك الغلق المحكم

18 غرفة تفريغ الهواء

### ملاحظات على تخزين الطعام

الغلق المحكم بتفريغ الهواء، مثال: أفراغ الهواء من عبوة، هو إجراء مثالي لتخزين الطعام لمدة طويلة. مع شرائك لل PC-VK 1146 فقد أخترت منتج يمكنك من التعبئة بأحكام.

نتيجة لوجود الأكسجين في الهواء، فإنه من السهل أن يفقد الطعام النكهة الطازجة و نوعيته.

60	التنظيف
60	التخزين
60	حل المشكلات
60	البيانات الفنية

## دليل التعليمات

شكراً لكم لاختيار منتجاتنا. ونتمني لكم الاستمتاع باستخدام الجهاز.

### رموز تعليمات الاستخدام

تم وضع علامات على هذه المعلومات الهامة خصيصاً للحفاظ على سلامتكم. من الضروري الامتثال لهذه التعليمات لتجنب وقوع حوادث ومنع إلحاق تلف بالجهاز:

**تحذير:** ⚠️

يُحذركم هذا الرمز من الإصابة بمخاطر على صحتك ويشير إلى وجود مخاطر محتملة للتعرض للإصابة.

**تنبيه:** ⚠️

يشير هذا الرمز إلى وجود مخاطر محتملة قد يتعرض لها الجهاز أو أشياء أخرى.

**ملاحظة:** ⓘ

يلقي هذا الرمز الضوء على النصائح والمعلومات.

### تعليمات عامة

اقرأ تعليمات التشغيل بعناية قبل تشغيل الجهاز واحتفظ بالتعليمات بما في ذلك الضمان وإيصال الاستلام، وإذا أمكن، الصندوق الذي يحتوي على العبوة الداخلية. عند إعطاء هذا الجهاز لأشخاص آخرين، يرجى إطلاعهم أيضاً على تعليمات التشغيل.

- هذا الجهاز مصمم للاستخدام الخاص وللغرض المقصود منه فقط. لا يصلح هذا الجهاز للاستخدام التجاري.
- لا تستخدم الجهاز في الأماكن الخارجية. احفظه بعيداً عن مصادر الحرارة وأشعة الشمس المباشرة والرطوبة (لا تخمسه مطلقاً في أي مادة سائلة) والأسطح الحادة. لا تستخدم الجهاز ويديك مبتلة. إذا كان الجهاز رطباً أو مبتلاً، انزع القابس الكهربائي على الفور.
- عند تنظيف الجهاز أو تخزينه، أوقف تشغيله وانزع القابس من مقبس التيار الكهربائي دائماً (اسحب القابس نفسه، وليس سلك التوصيل) إذا لم يكن الجهاز قيد الاستخدام وأزل الملحقات المرفقة.
- لا تشغيل الجهاز دون أن يكون تحت المراقبة. يجب إيقاف تشغيل الجهاز دائماً عند مغادرة الغرفة. انزع القابس من مقبس التيار الكهربائي.
- يجب فحص الجهاز وأسلاك الموصلات الرئيسية بانتظام لاكتشاف وجود أية علامات للتلف. عند اكتشاف أي تلف يجب التوقف عن استخدام الجهاز.
- استخدم قطع الغيار الأصلية فقط.
- لضمان سلامة أطفالك، يرجى حفظ العبوة بالكامل (الحقائب البلاستيكية، والصناديق، والبوليسترين وغيرها) بعيداً عن متناول أيديهم.

**تحذير:** ⚠️

لا تدع الأطفال الصغار يعبتون بالرقائق المعدنية خشية خطر الاختناق!

### المحتويات

3	نظرة عامة على المكونات
63	تعليمات عامة
63	تعليمات السلامة الخاصة بهذا الجهاز
62	غرض الاستخدام
62	نطاق التسليم
62	فض الجهاز
62	نظرة عامة على المكونات
62	ملاحظات على تخزين الطعام
61	وظائف المتحكمات
61	تعليمات الاستخدام
61	التشغيل

## تعليمات السلامة الخاصة بهذا الجهاز

يمكن العثور على النقوش التالية على الجهاز.

**CAUTION: HOT!**

**تنبيه! ساخن!**

أثناء التشغيل درجة حرارة سلك الغلق مرتفع للغاية.

**DON'T LOCK THE LID WHILE NOT IN USE!**

لا تغلق الغطاء إذا كنت لا تستخدم الوحدة!

في حالة عدم الاستخدام، احرص دائماً على وضع الغطاء فقط لتجنب إتلاف السدادات.

- لا تصلح الجهاز بنفسك. يُرجى الاتصال بفني معتمد. اتصل دائماً بفني معتمد. إذا كان كابل مزود الطاقة تالفاً، فيجب استبداله عن طريق المُصنِّع، أو وكيل الصيانة التابع له أو أشخاص مؤهلين لتجنب أي خطر.

- يمكن استخدام الجهاز من قبل الأطفال الذين تتراوح أعمارهم بين 8 سنوات فأكثر والأشخاص الذين يعانون من نقص في القدرات الجسمية والحسية والعقلية أو نقص الخبرة والمعرفة إذا تم توفير المراقبة والتعليمات بشأن استخدام الجهاز بطريقة آمنة وفهم المخاطر التي قد تنجم عنه.







## GARANTIEKARTE

warranty card • garantiekaart • carte de garantie • scheda di garanzia • tarjeta de garantía • cartão de garantia • garantkort • karta gwarancyjna • záruční list • kartica jamstva • carte de garantie • Гаранционна карта • záručný list • garancijski list • garancijajegy • гарантійний формуляр • Гарантійний талон •

بطاقة ضمان

PC-VK 1146

24 Monate Garantie gemäß Garantieerklärung • 24 months warranty according to warranty declaration • 24 maanden garantie volgens garantieverklaring • 24 mois de garantie selon la déclaration de garantie • 24 mesi di garanzia secondo la dichiarazione di garanzia • 24 meses de garantía de acuerdo con la declaración de garantía • 24 meses de garantia, de acordo com a declaração de garantia • 24 måneders garanti i henhold til garantibetingelsene • 24 mesiace gwarancji na podstawie oświadczenia gwarancyjnego • záruka 24 měsíců podle prohlášení o záruce • 24 mjesечно jamstvo u skladu s jamstvenom deklaracijom • 24 luni garanție conform declarației de garanție • 24 месеца гаранция в съответствие с гаранционната декларация • 24-mesačná záruka podľa vyhlásenia o záruke • 24-mesečna garancija, skladno z garancijsko izjavo • 24 hónap garancia a garanciafeltételekben leirtak szerint • гарантія на 24 місяці відповідно заяві про гарантію • Гарантія 24 місяця согласно заявленним гарантійним правилам • ضمان لمدة 24 شهراً وفقاً لبيان الضمان

Kaufdatum, Händlerstempel, Unterschrift • date of purchase, dealer stamp, signature • aankoopdatum, dealerstempel, handtekening • date d'achat, tampon du concessionnaire, signature • data di acquisto, timbro del rivenditore, firma • fecha de compra, sello del distribuidor, firma • data de compra, carimbo do distribuidor, assinatura • kjøpsdato, forhandlerstempel, signatur • data zakupu, pieczęć sprzedawcy, podpis • datum zakoupení, razítko prodejce, podpis • datum kupovine, žig trgovca, potpis • data de achiziție, ștampila furnizorului, semnătura • Дата на покупката, Печат на Продавача, Подпис • datum nakupa, pečlatka obchodníka/predajcu, podpis • datum nakupa, žig trgovca, potpis • vásárlás dátuma, kereskedő bélyegzője, aláírás • дата придбання, печатка продавця, підпис • Дата приобретения, Штамп продавца, Подпись •  
تاريخ التراء وهدم الوفاء بالبيع والتوقيع

  
**PROFI COOK®**  
[www.proficook-germany.de](http://www.proficook-germany.de)

  
**PROFI COOK®**

Internet: [www.proficook-germany.de](http://www.proficook-germany.de)  
Made in P.R.C.

Stand 10/2017