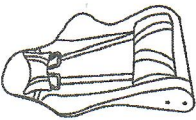

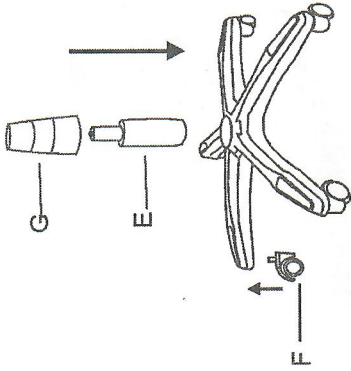
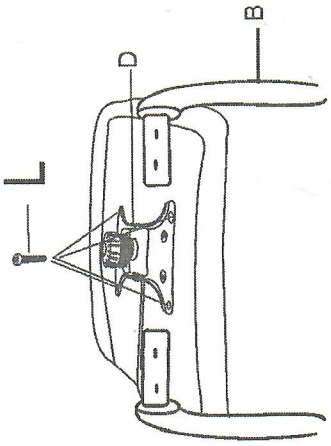


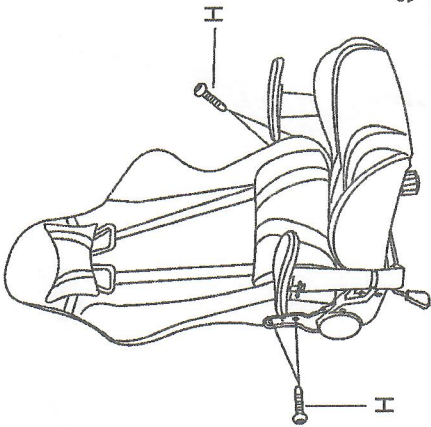
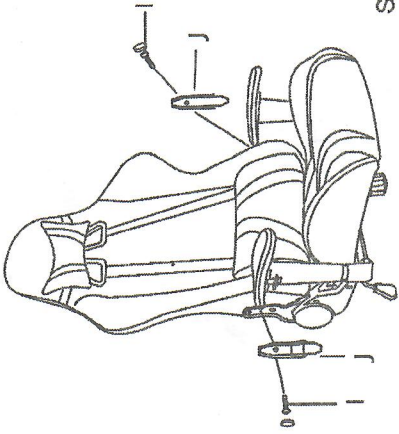
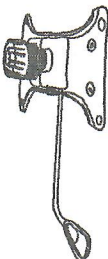

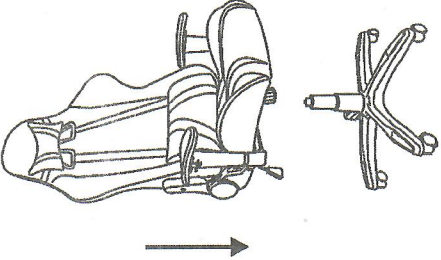
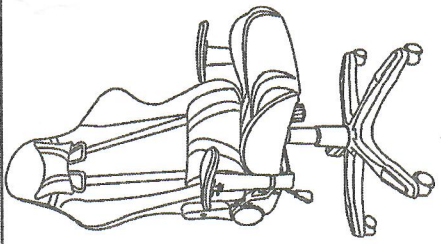
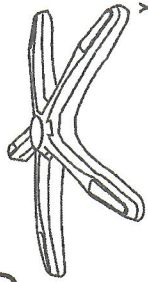
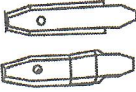
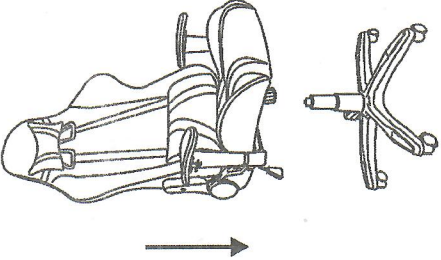
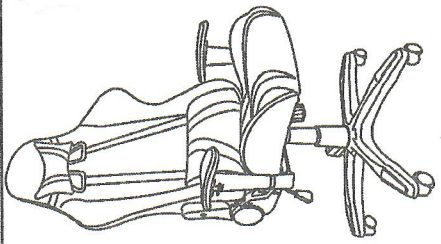

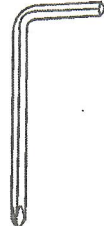
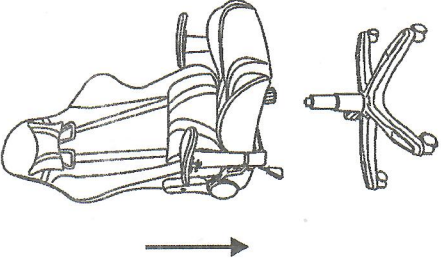
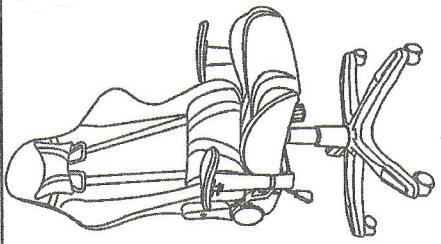


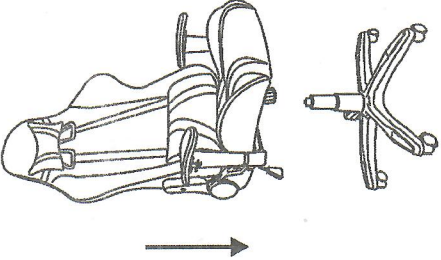


<p>A</p>  <p>x1</p>	<p>G</p>  <p>x1</p>	<p>STEP1</p> 	<p>STEP2</p> 
<p>B</p>  <p>x1</p>	<p>H</p>  <p>8x30mm</p> <p>x4</p>	<p>STEP3</p> 	<p>STEP4</p> 
<p>C</p>  <p>x1</p>	<p>I</p>  <p>5x10mm</p> <p>x2</p>	<p>STEP5</p> 	<p>STEP6</p> 
<p>D</p>  <p>x1</p>	<p>J</p>  <p>x2</p>	<p>STEP5</p> 	<p>STEP6</p> 
<p>E</p>  <p>x1</p>	<p>K</p>  <p>x1</p>	<p>STEP5</p> 	<p>STEP6</p> 
<p>F</p>  <p>x5</p>	<p>L</p>  <p>8x20mm</p> <p>x4</p>	<p>STEP5</p> 	<p>STEP6</p> 