


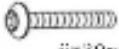

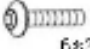





Aufbau

- 1 Befestigen Sie die Armlehnen am Sitzteil.
- 2 Montieren Sie das Gestell am Sitzteil.
- 3 Befestigen Sie die Rückenlehne an der Sitzfläche.

Assembly

- 1 Mount the armrests onto the seat.
- 2 Mount the frame onto the seat.
- 3 Mount the backrest onto the seat.

A  1	E  6x20mm 2
B  1	H  6x30mm 8
C  1	I  6x25mm 4
D  1	J  10
	K  1

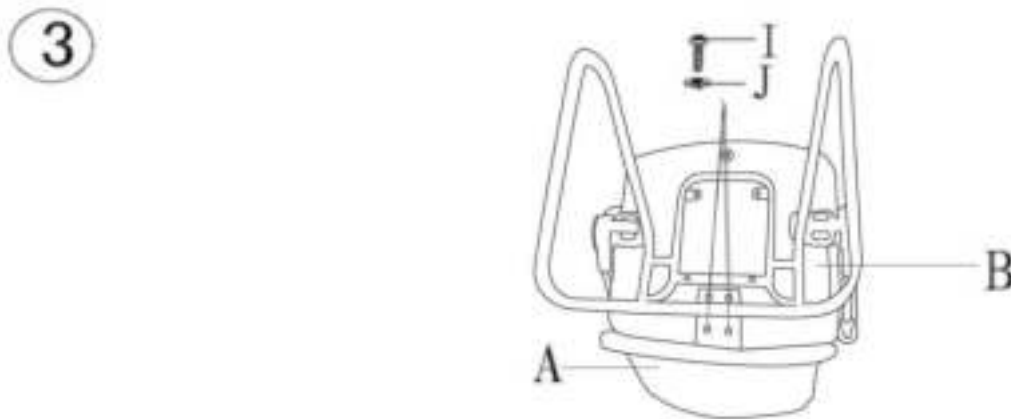
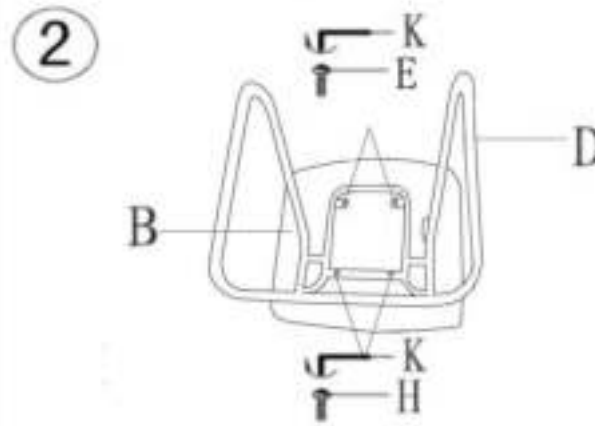
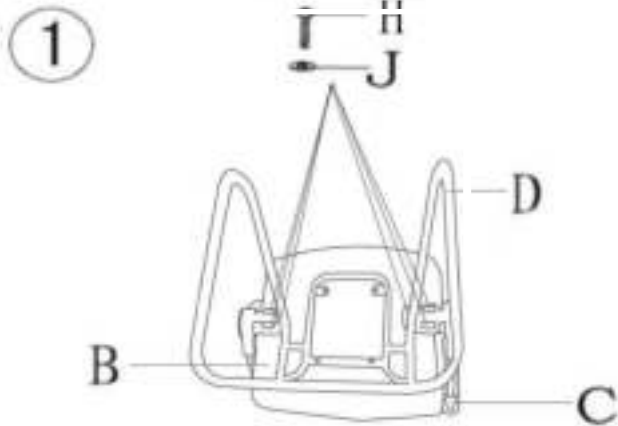
ARTON V

Aufbauanleitung

Assembly instructions

hjh.[®]
OFFICE

Darstellung kann von tatsächlicher Ausführung abweichen.
Illustration may vary from the actual product.



Siehe Rückseite für weitere Informationen.
See the back of this sheet for further information.

Hinweis / Remark

Packen Sie zunächst alle Teile der Lieferung aus und prüfen Sie diese auf eventuelle Transportschäden. Um einen leichten Aufbau zu gewährleisten, empfehlen wir alle Schrauben nur leicht anzuziehen. Erst nachdem alle Schrauben in das jeweilige Gewinde eingeführt wurden sollten diese fest angezogen werden.

At first please take all parts out of the box and inspect them for possible transport loss/damage. In order to guarantee easy setup we recommend that you initially tighten the screws just enough to hold, then tighten them firmly when all screws are in place.