

FR - ATTENTION!
 GB - WARNING!
 DE - ACHTUNG!
 NL - WAARSCHUWING!
 ES - ¡ADVERTENCIA!
 PT - ATENÇÃO!
 IT - AVVERTENZA!
 DK - ADVARSEL!
 SE - VARNING!
 FI - VAROITUS!
 NO - ADVARSEL!
 HU - FIGYELMEZTES!

CZ - UPOZORNĚNÍ!
 SK - UPOZORNENIE!
 PL - OSTRZEŻENIE!
 BG - ВНИМАНИЕ!
 RO - AVERTISMENT!
 GR - ΠΡΟΕΙΔΟΠΟΙΗΣΗ!
 SI - OPOZORILO!
 HR - UPOZORENJE!
 TR - UYARI!
 RU - ВНИМАНИЕ!
 UA - УВАГА!

★+2

ans
years
Jahre
jaar
años
anni
år

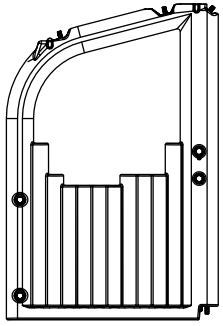
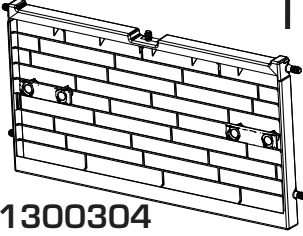
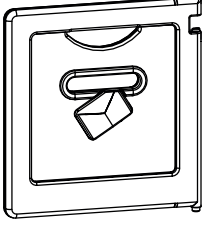
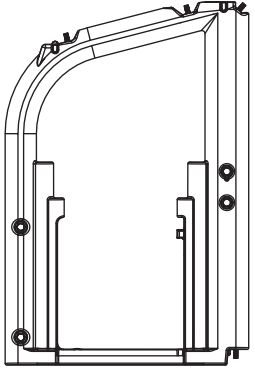
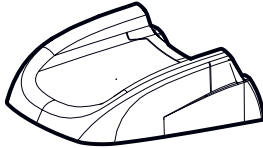
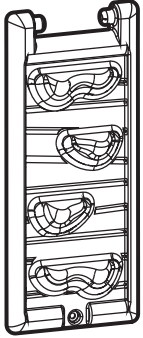
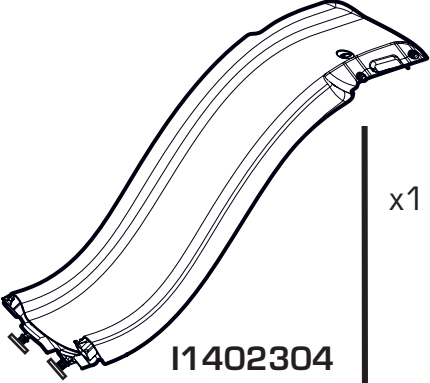
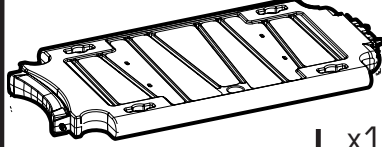
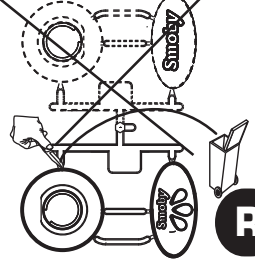
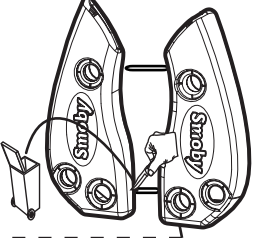
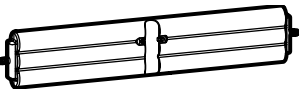
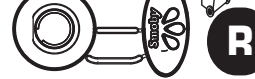
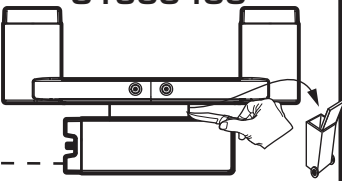
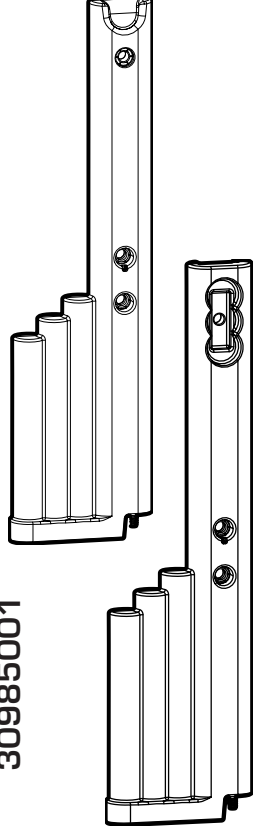
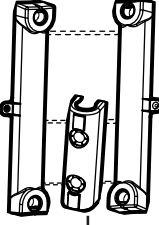
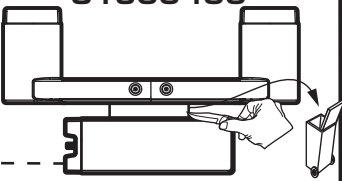
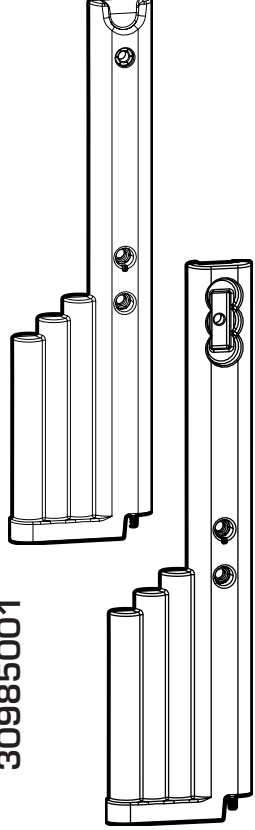

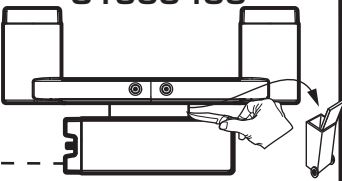



år
vuotta
år
év
let
rokov
lata

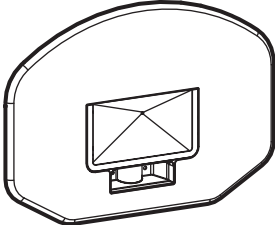
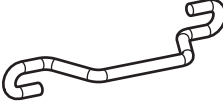
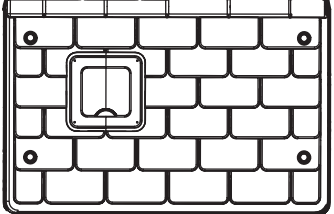
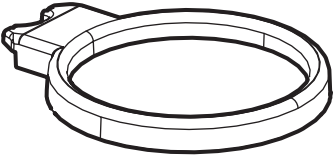
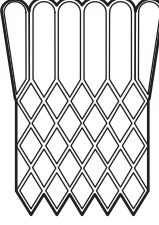
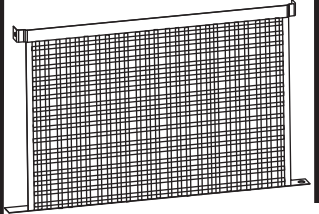
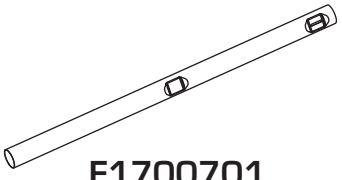
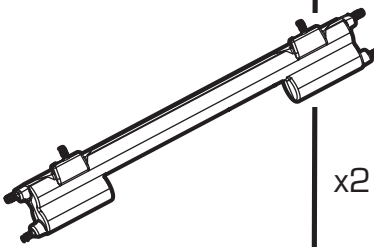



ani
χρονια
let
godina
yaşından
лет
роки
години
سنوات



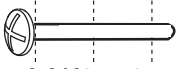
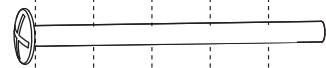



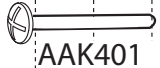
X2

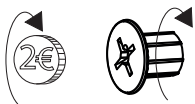
Outils non fournis
 Tools not included
 Werkzeuge nicht mitgeliefert
 Herramientas no incluidas
 Ferramentas nao incluidas
 Accessori non forniti
 Gereedschap niet bijgeleverd

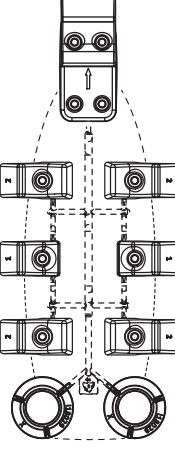
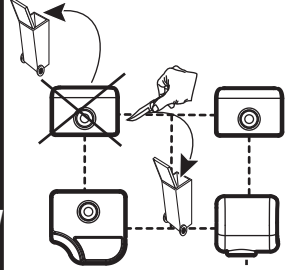
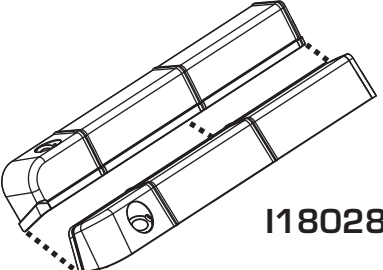
A	30987002 	x1	G	I1300304 	x1	N	S1300501 	x1
B	30987300 	x1	H	I1403000 	x1	P	30989006 	x1
C	I1402304 	x1	J	30986002 	x1	Q	I1403600 	x1
D	S1401100 	x1	K	30989007 	x1	R		x1
E	S1300400 	x1	L	30985001 	x1	S	20821002 	x1
F	S1300400 	x1	M	30985001 	x1	T	I1300800 	x2
FA	S1300400 	x1	U	I1300800 	x2	V	I1300600 	x1
			Y	I1300305 	x1			

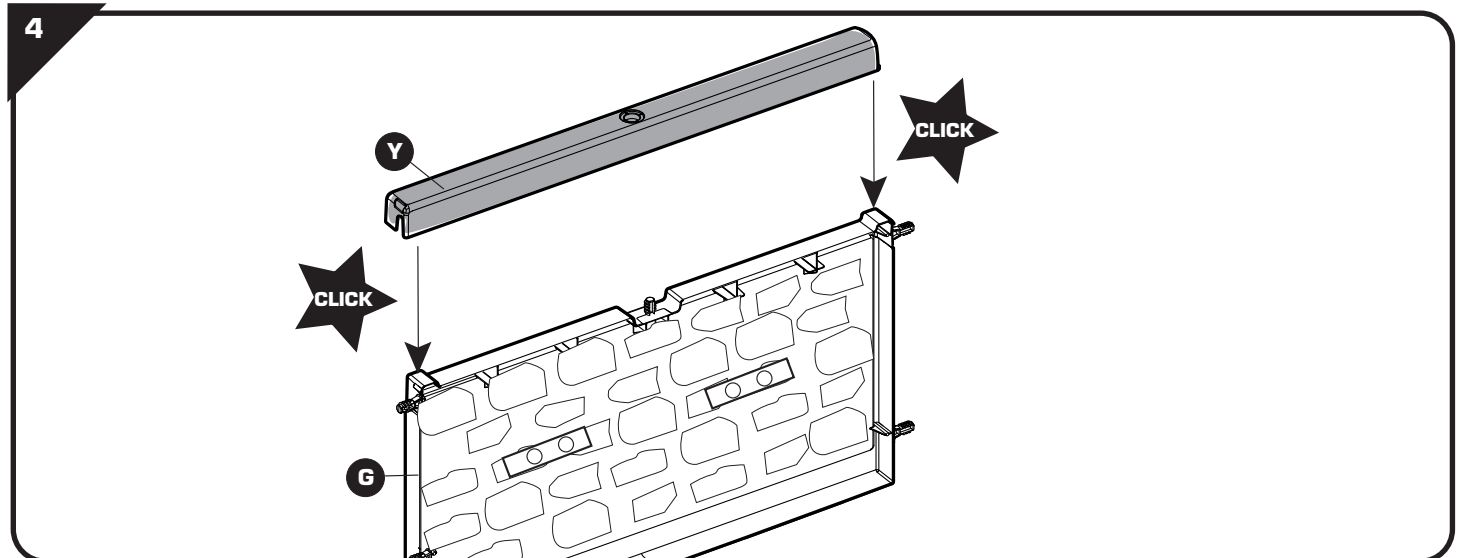
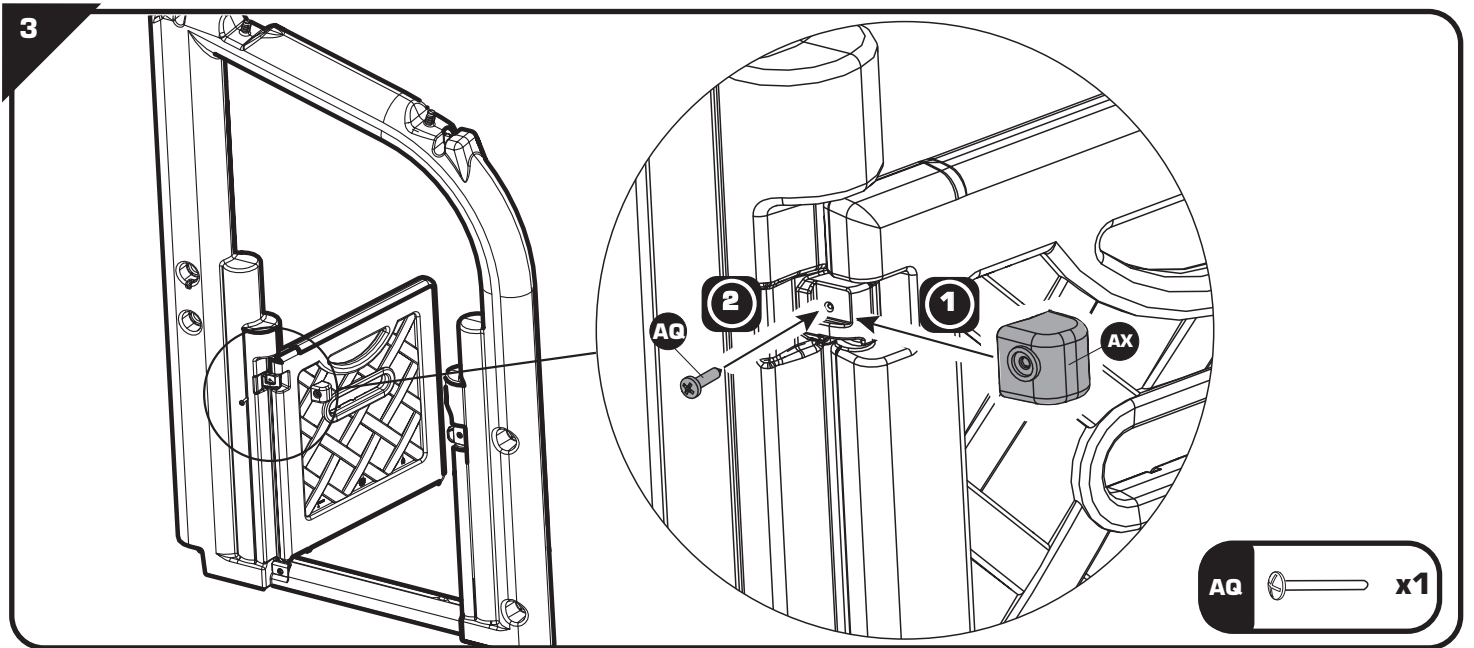
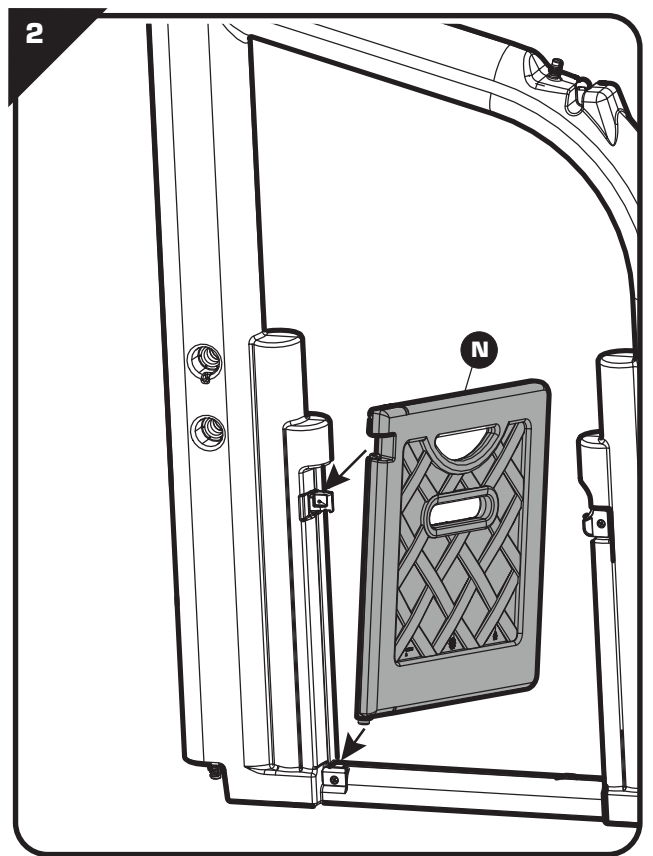
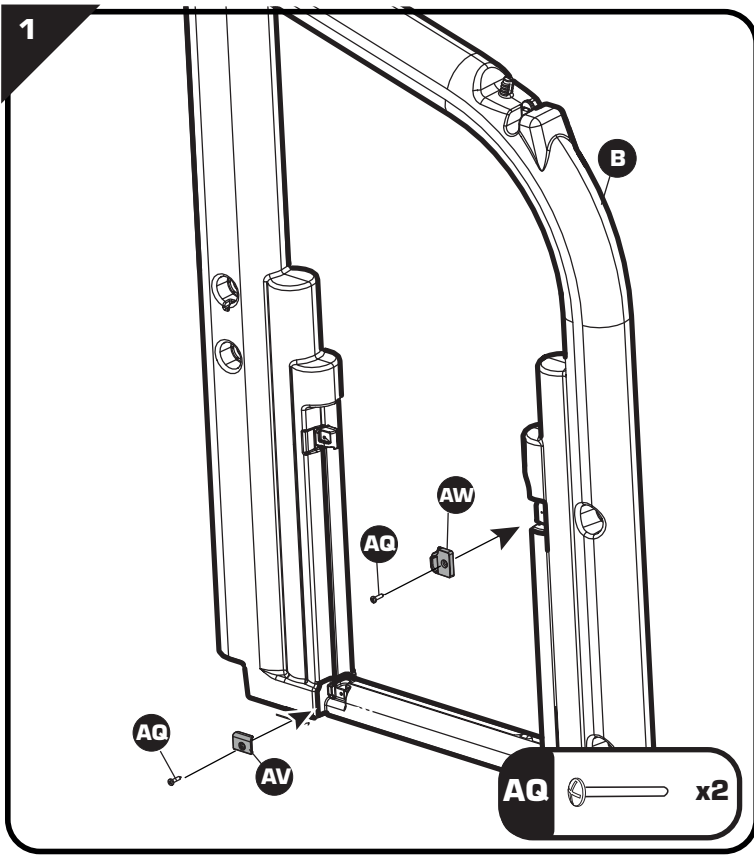
Z		x1	AD		x2	AG		x1
	23267004			AAK2008			I1300204	
AA		x1	AE		x1	AH		x1
	22014101			AAR0428			AAR0428/AAR0452	
AB		x1	AF		x2	AJ		x2
	F1700701			30990003			F1200201	
AC		x1	AK					x44
	ABA1196						I1701904 x34 I1701905 x10	

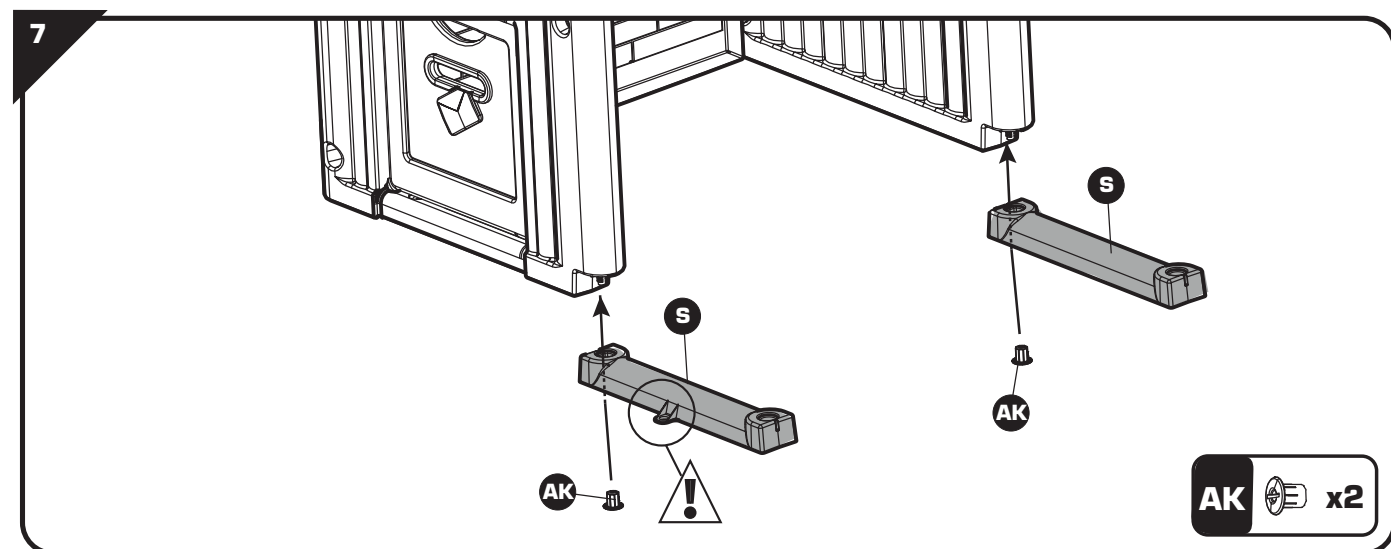
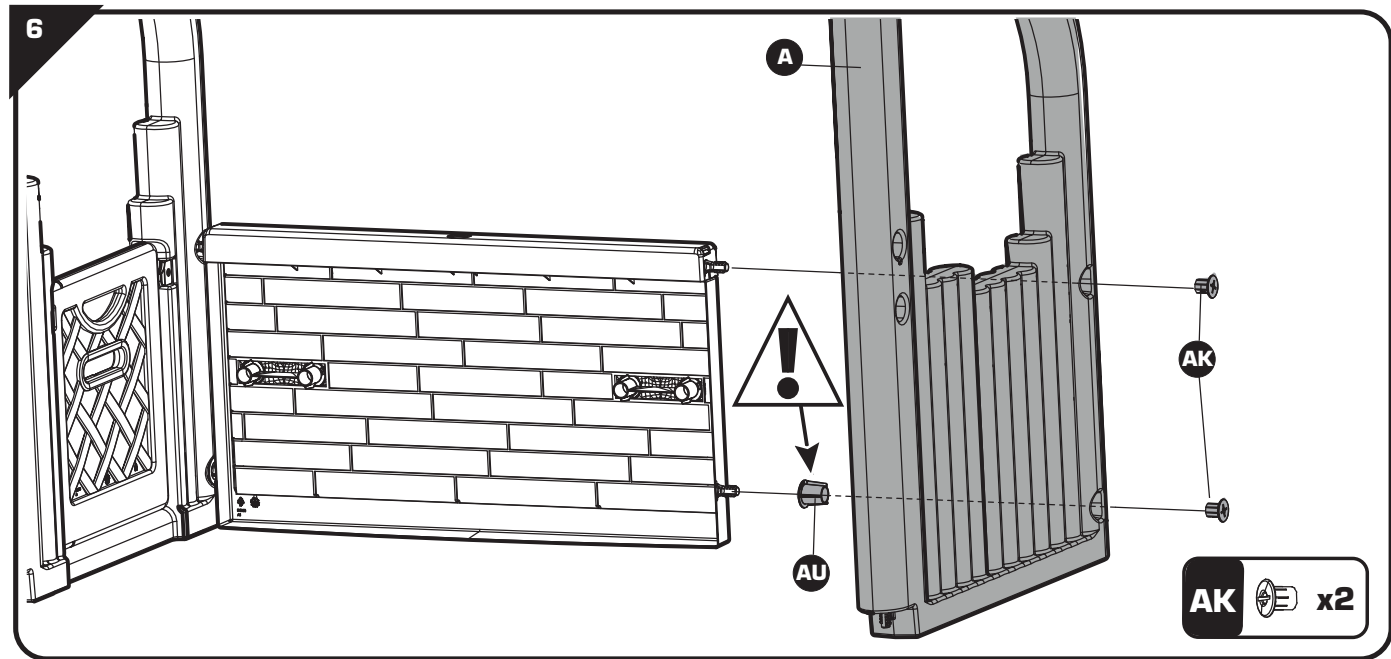
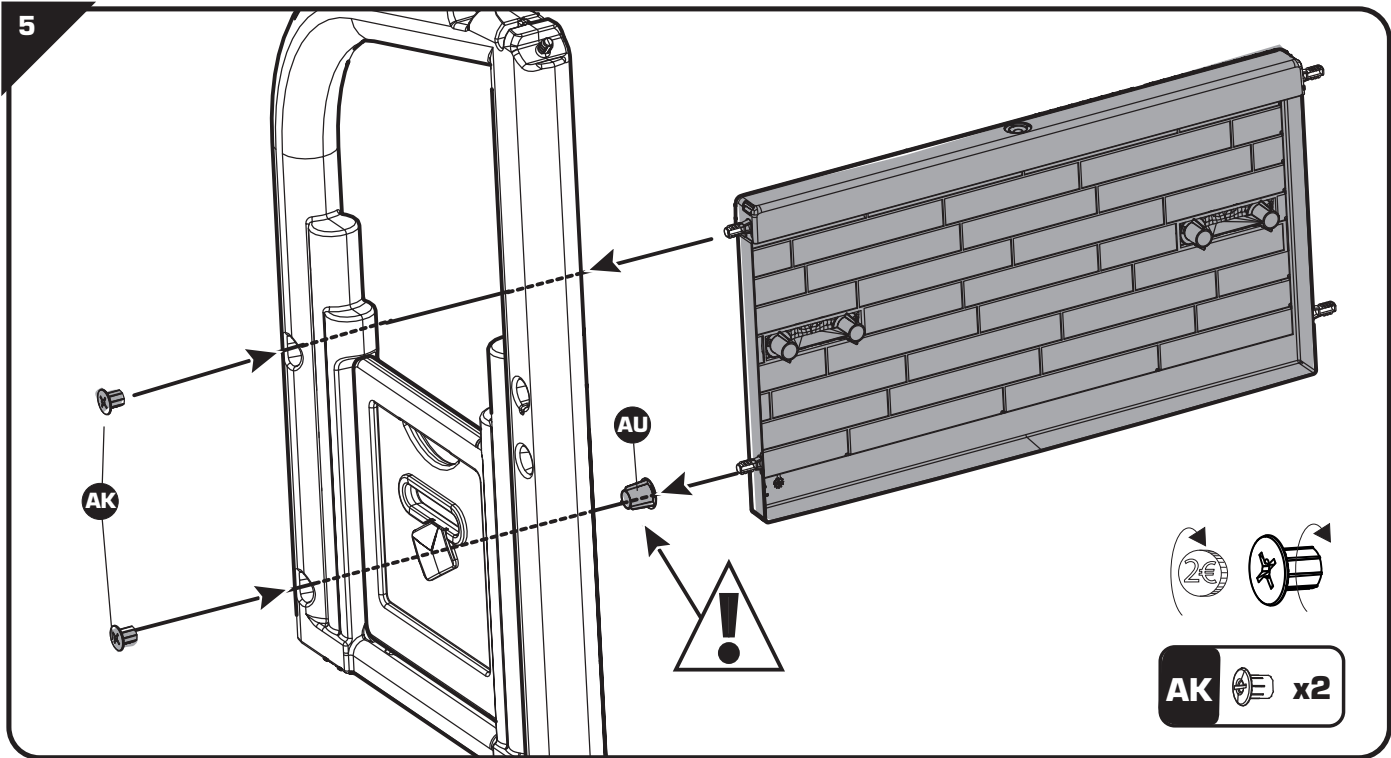
cotes en mm 0 10 20 30 40 50 60

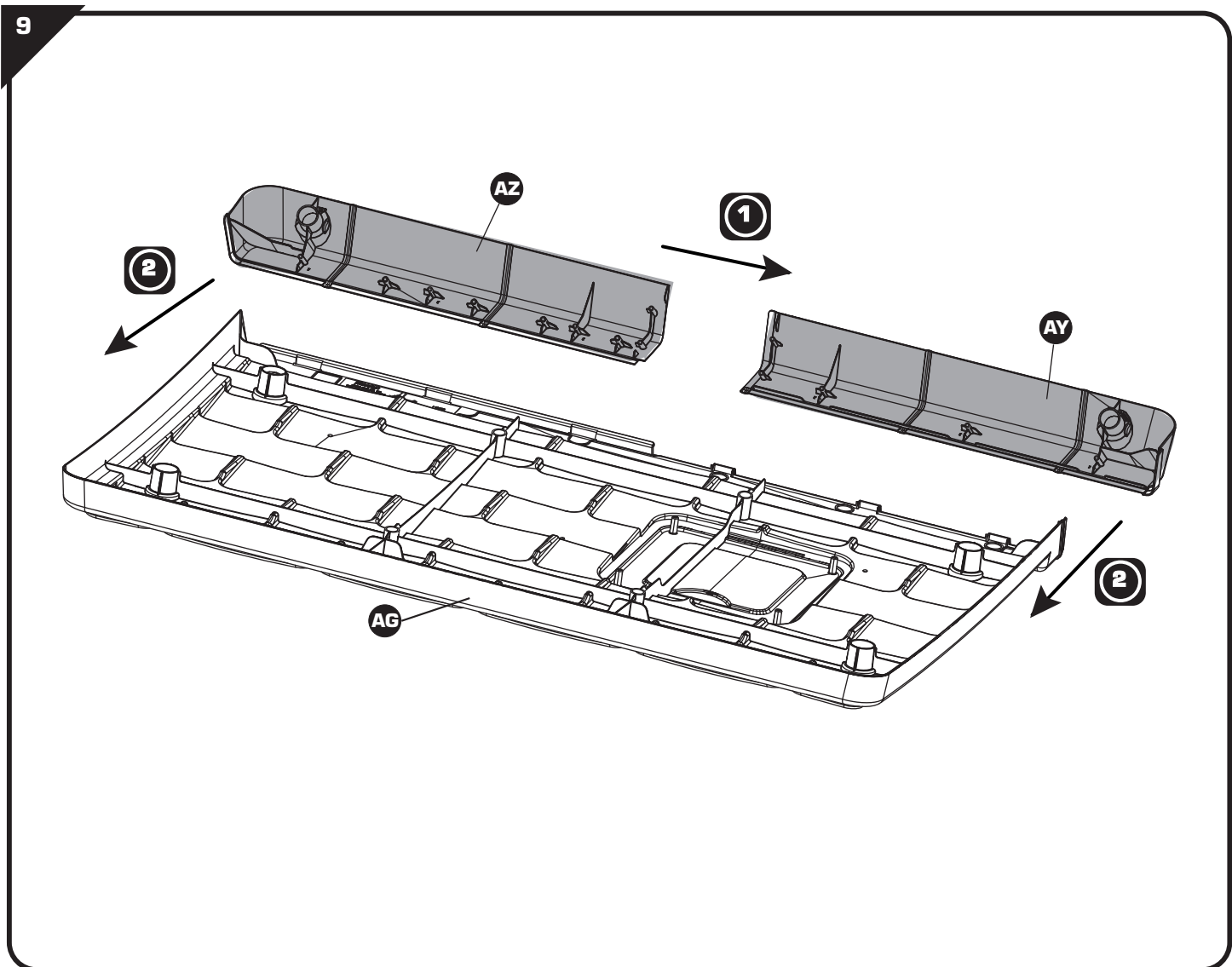
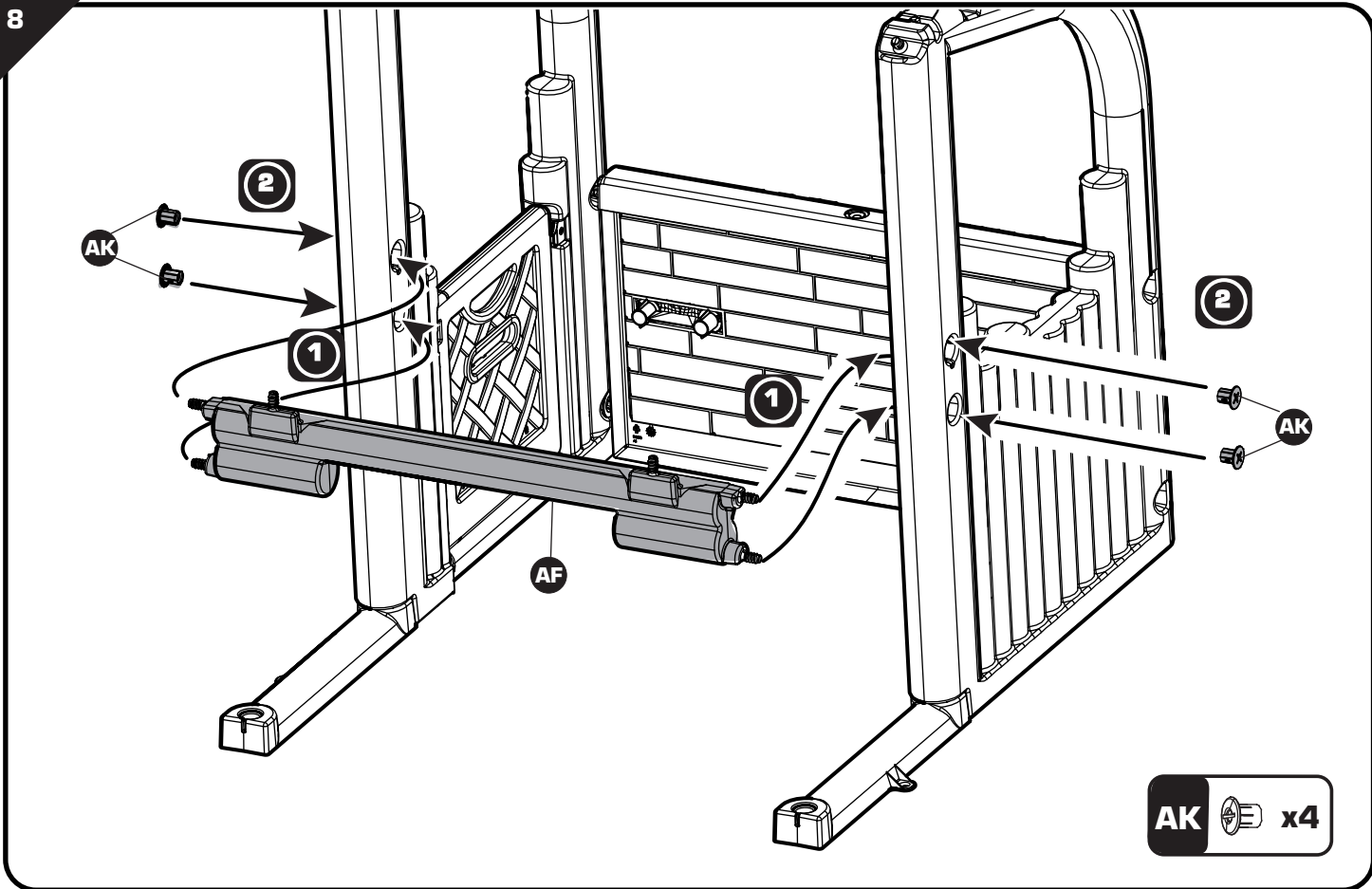
AL		5x25	x2
	AAK0440		
AM		5x50	x2
	AAK0333		
AP		6x25	x2
	AAK1988		
AO		∅6,4	x2
	AAK400		
AN		M5	x4
	A715HU5		
AQ		4,5x20	x13
	AAK401		



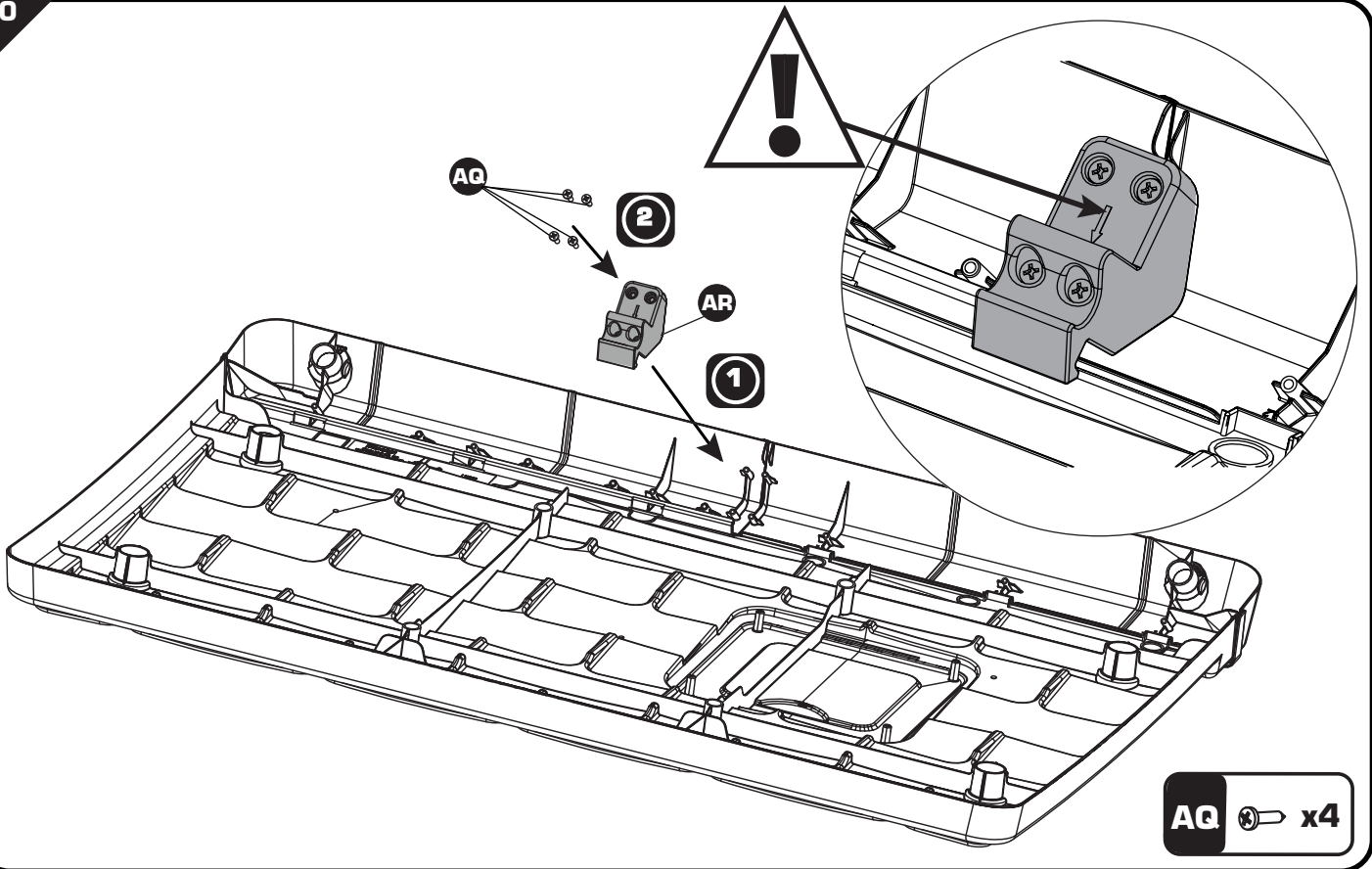
AR			AV		x1
	I1802900			I1402200	
AS			AW		
AT			AX		
AS					
AU					
AY					x1
	I1802800				
AZ					



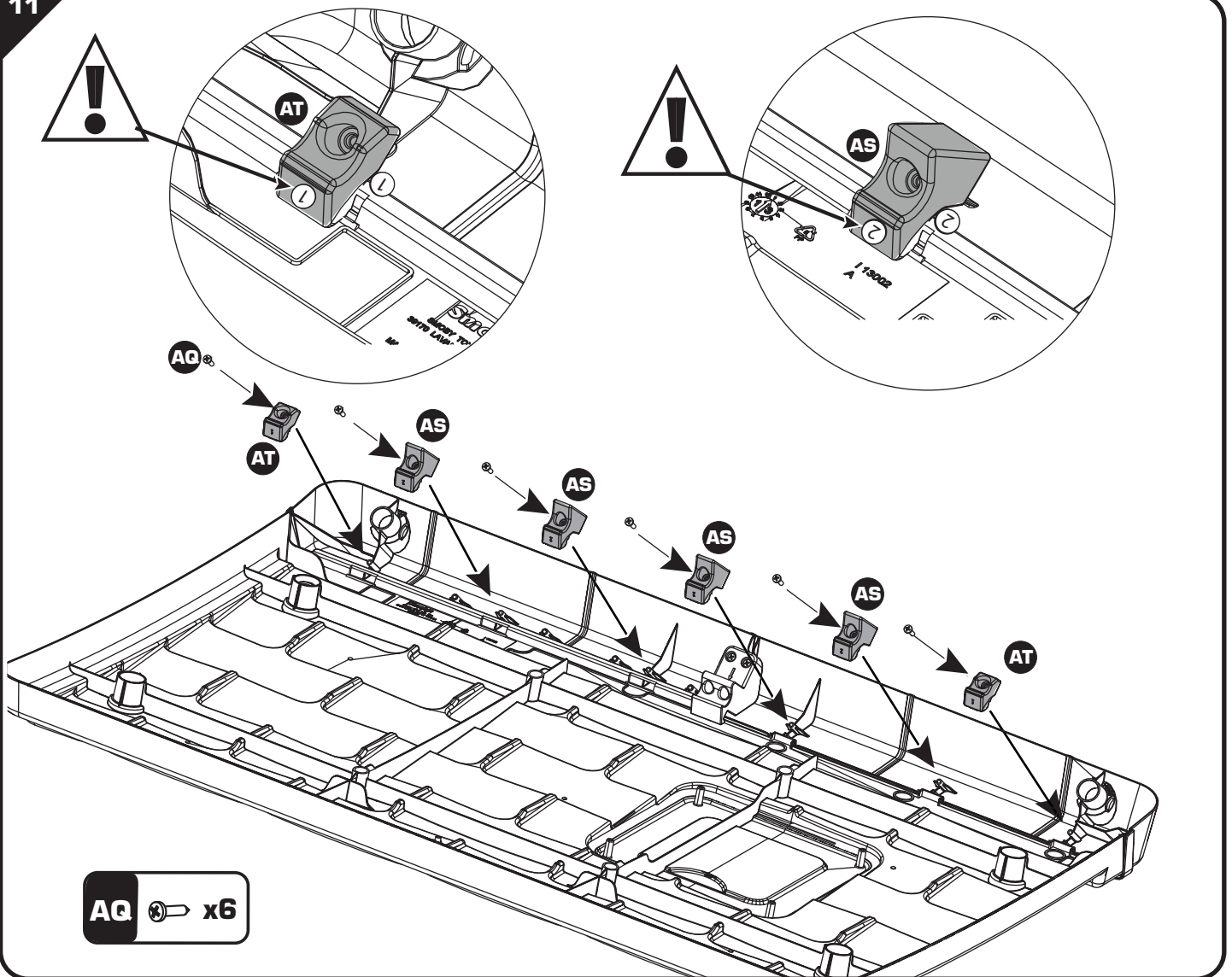




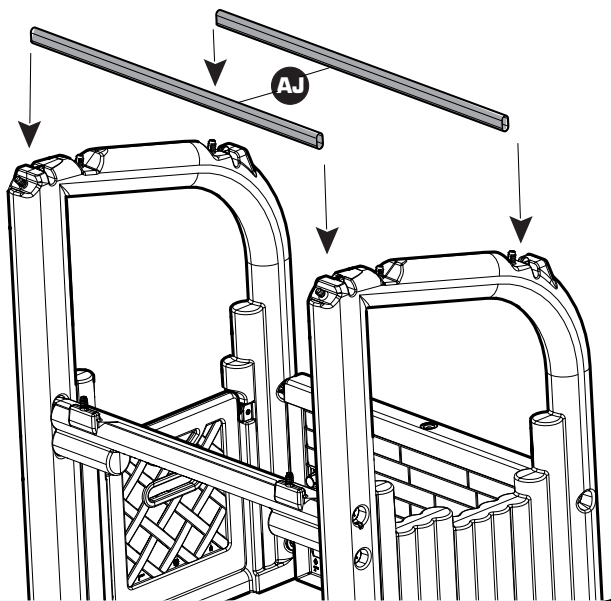
10



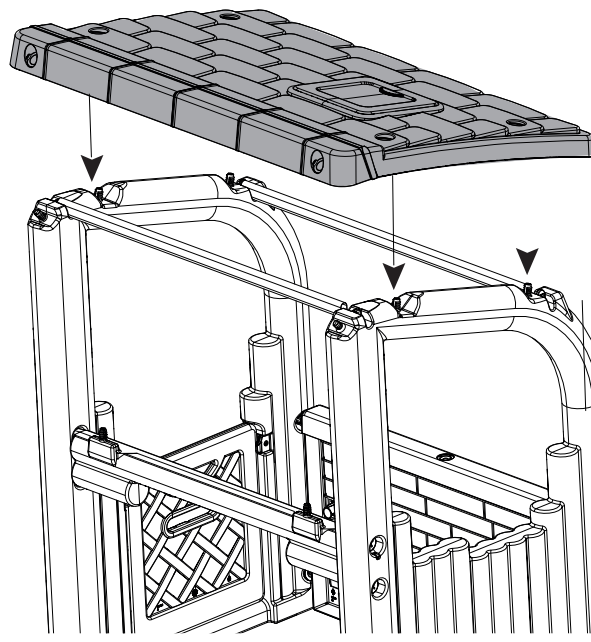
11



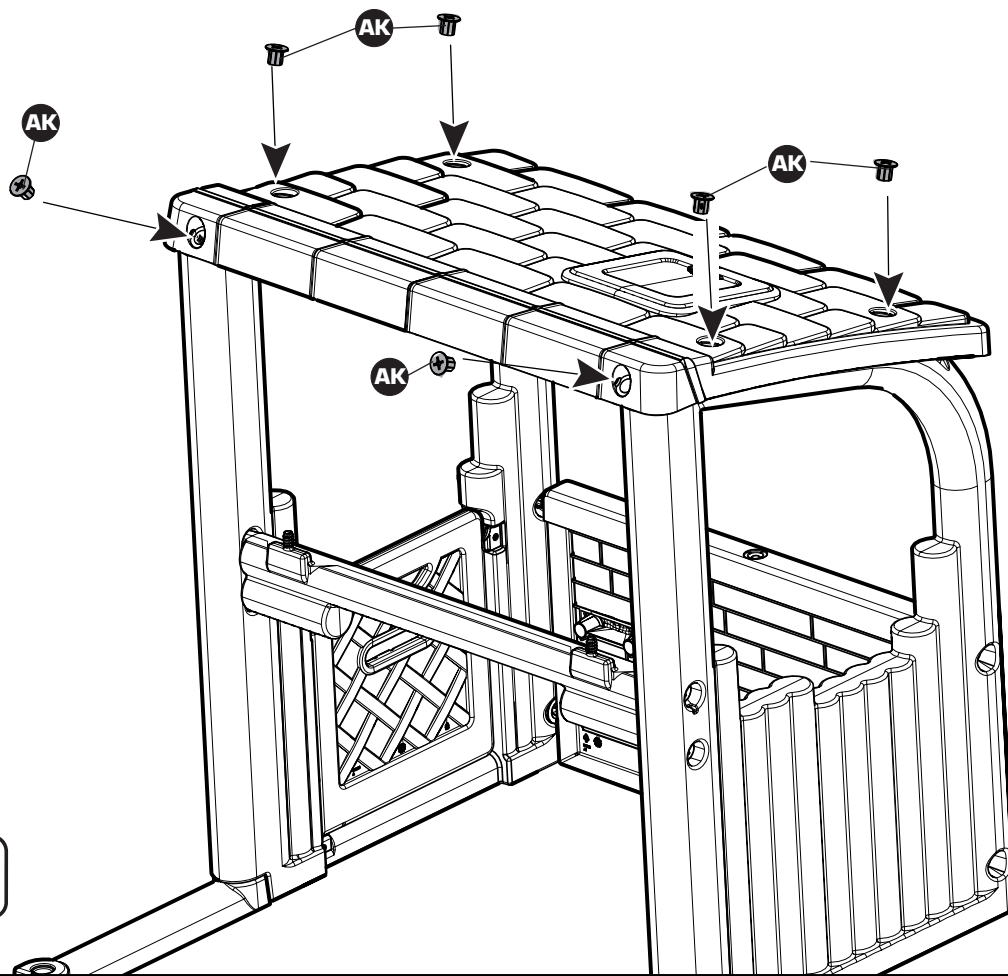
12



13

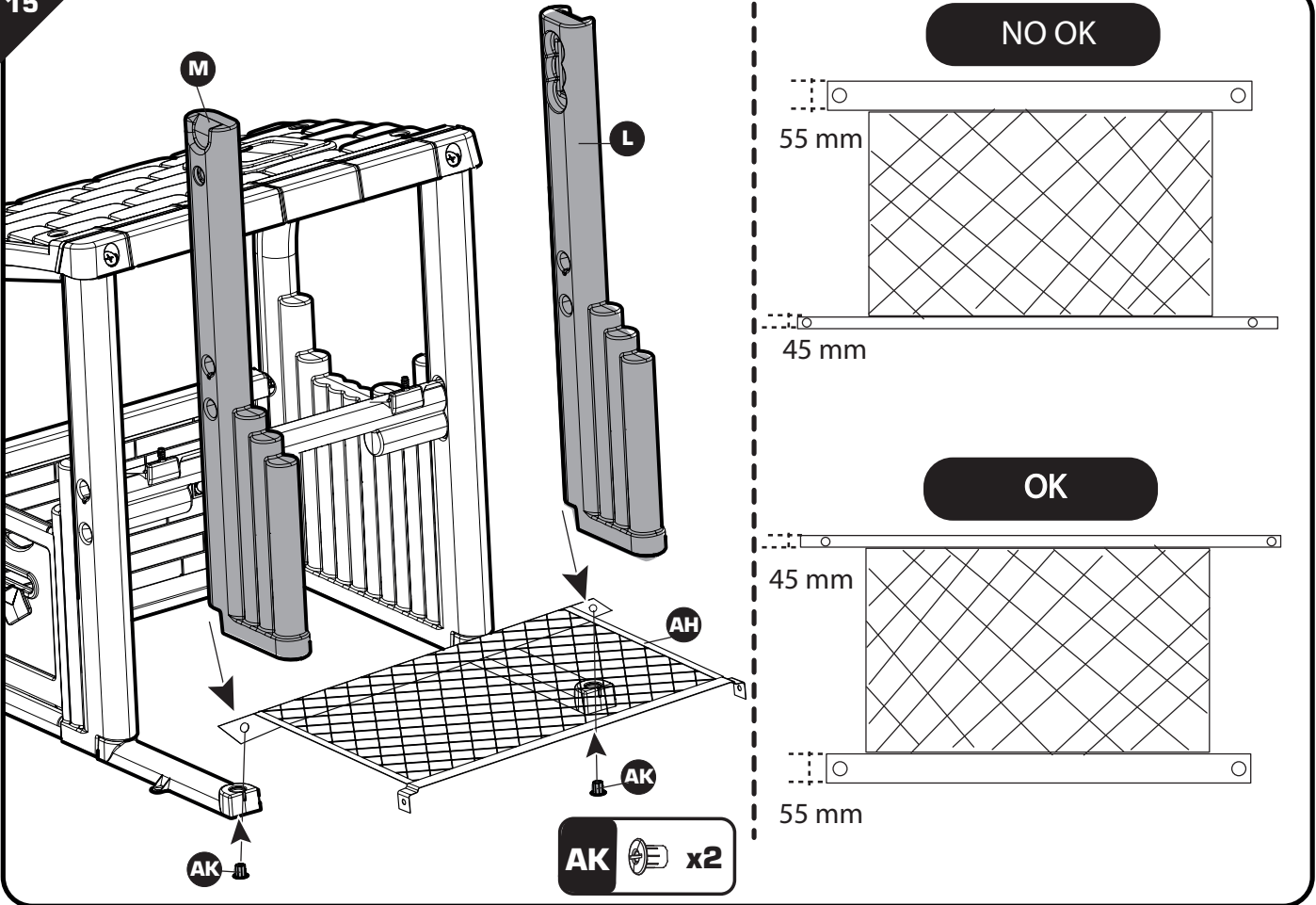


14

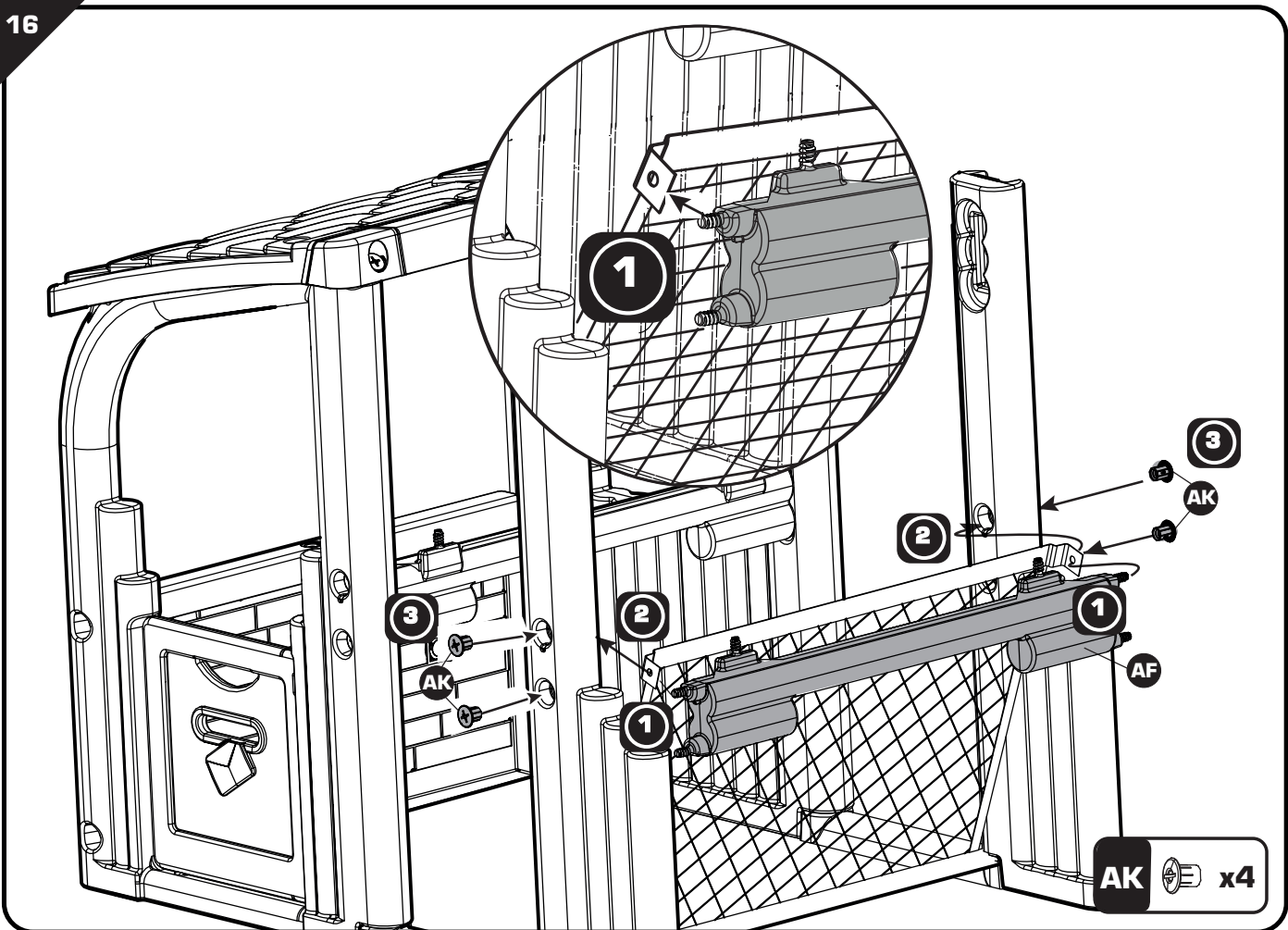


AK  x6

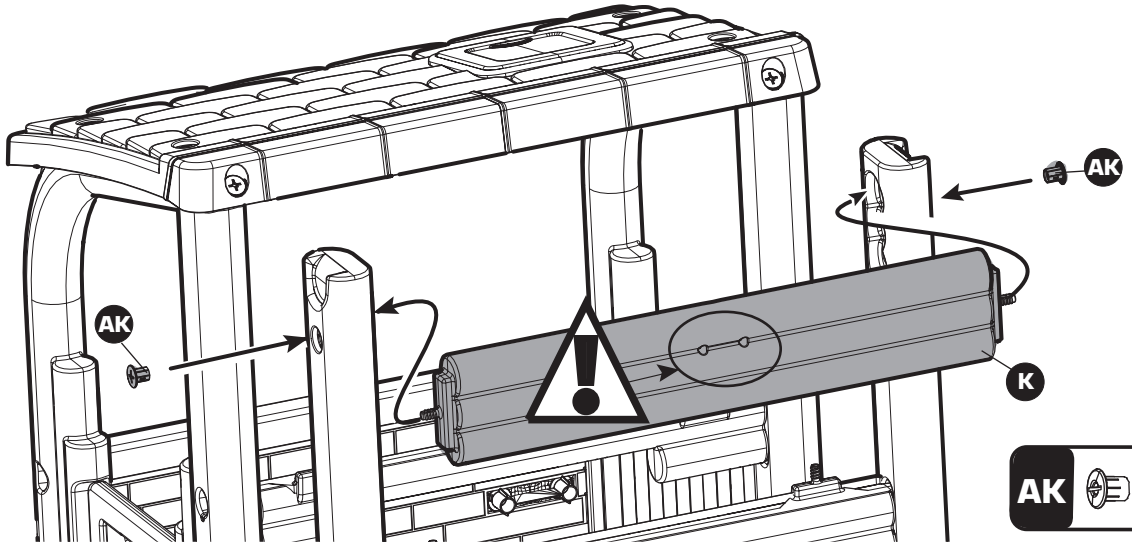
15



16

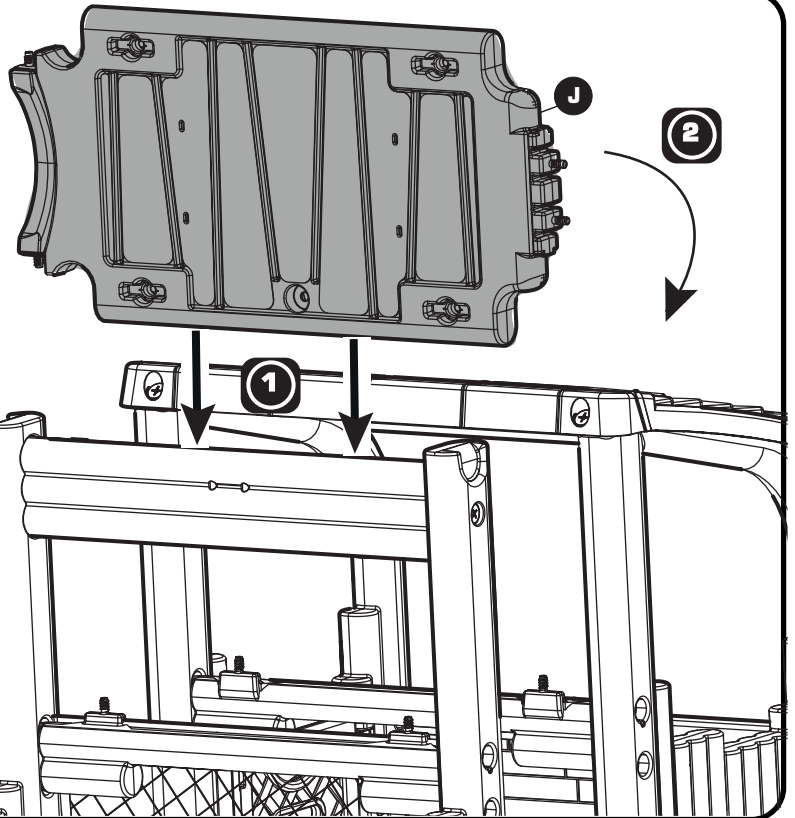
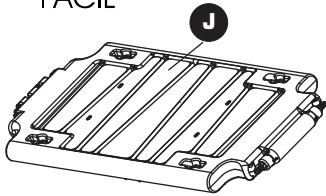


17

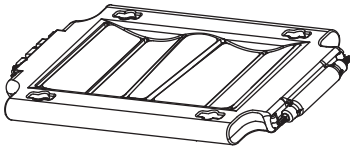


18

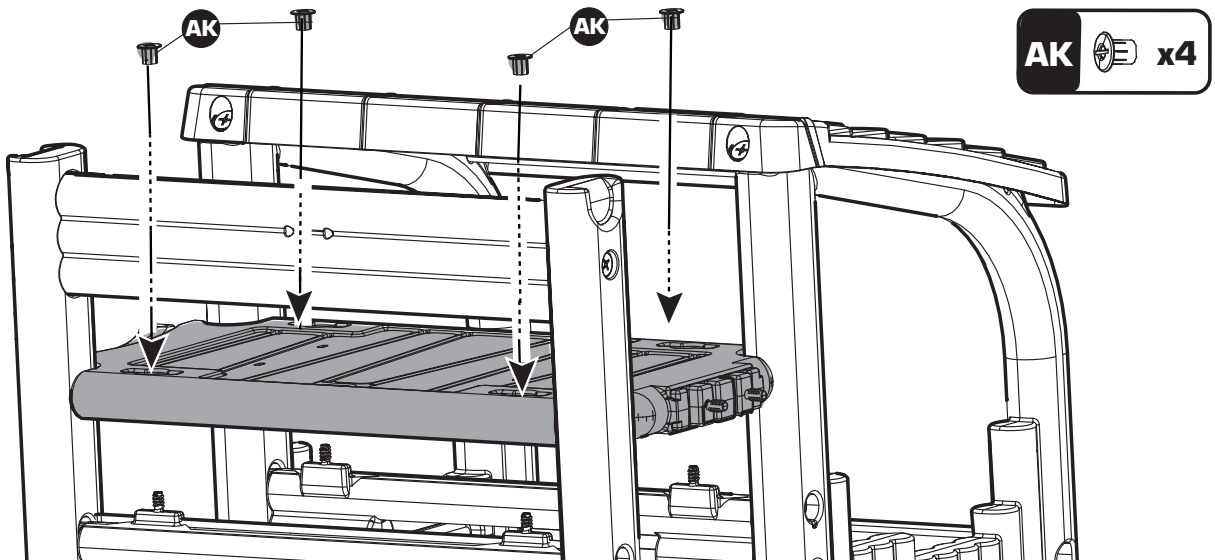
FACILE FÁCIL
 EASY FACILE
 LEICHT GEMAKKELIJK
 FACIL

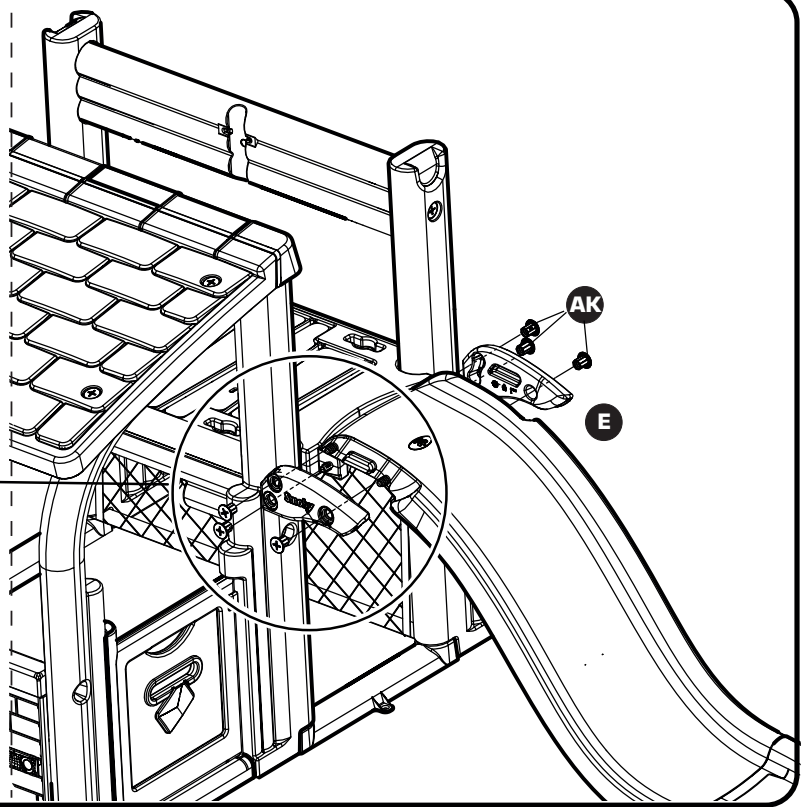
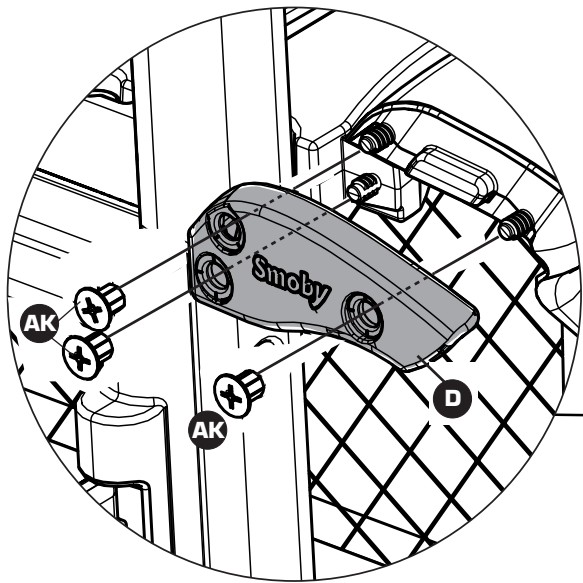


DIFFICILE DIFÍCIL
 HARD DIFFICILE
 SCHWER MOEILIJK
 DIFICIL

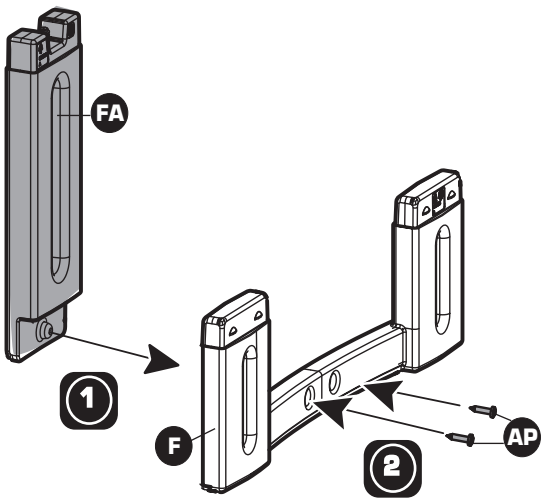


19

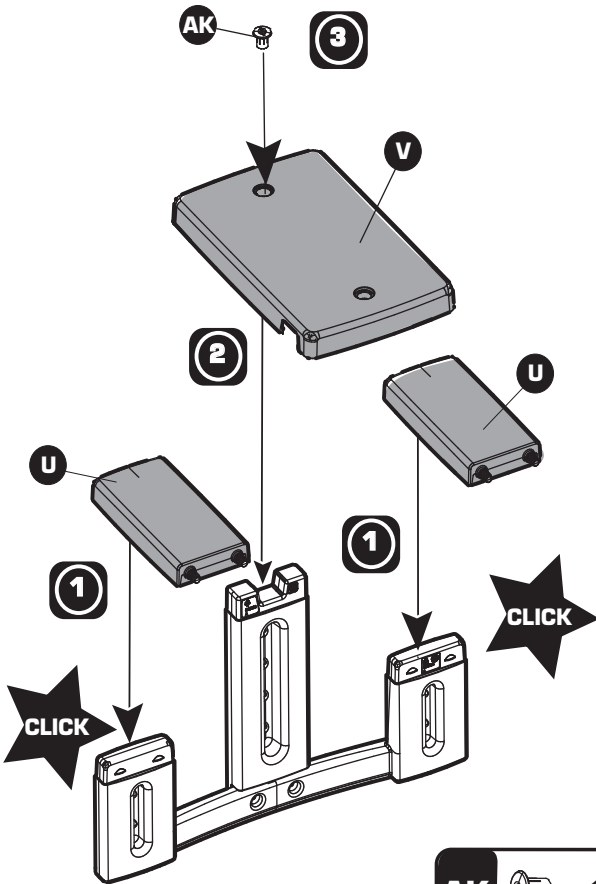




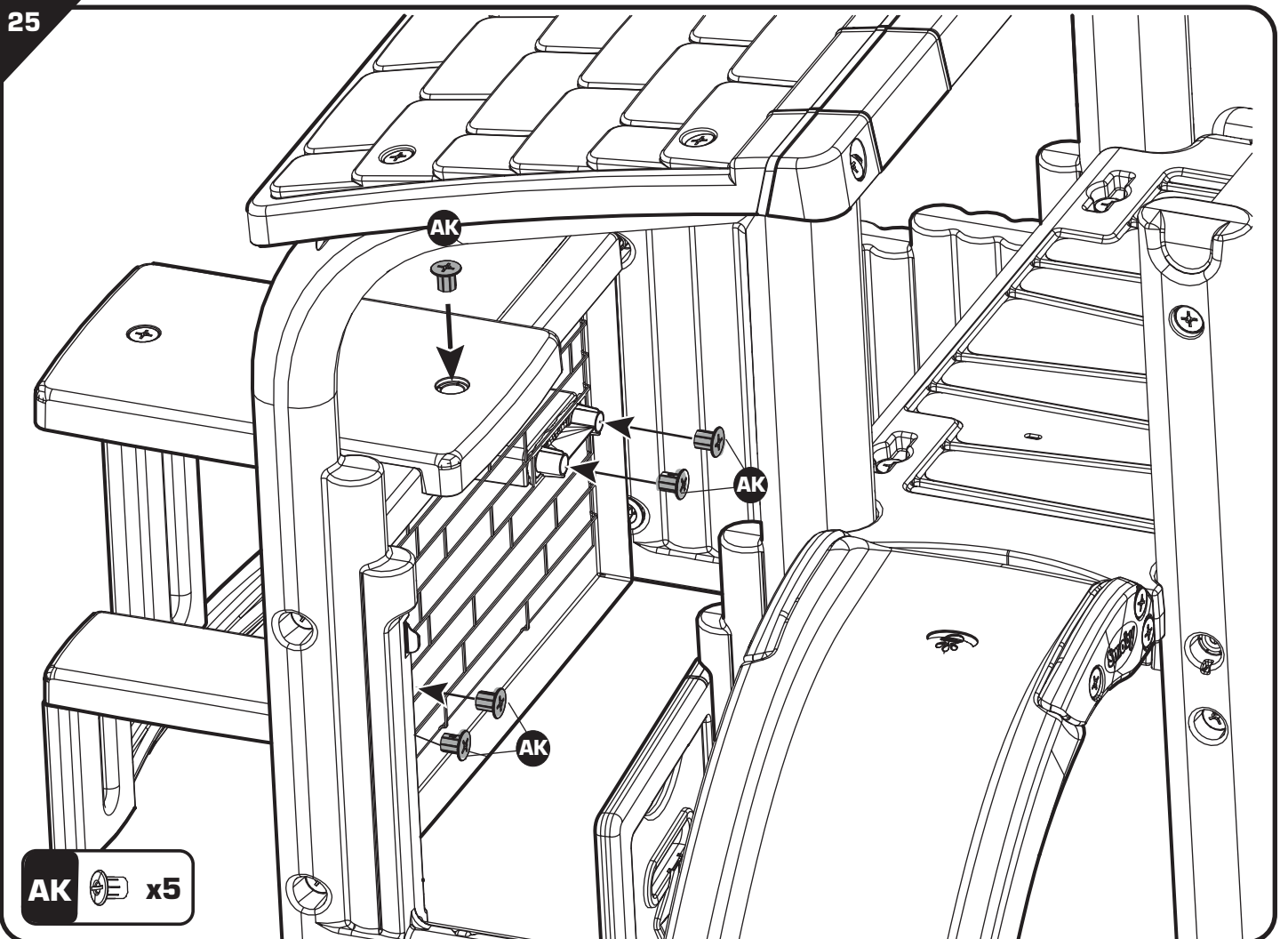
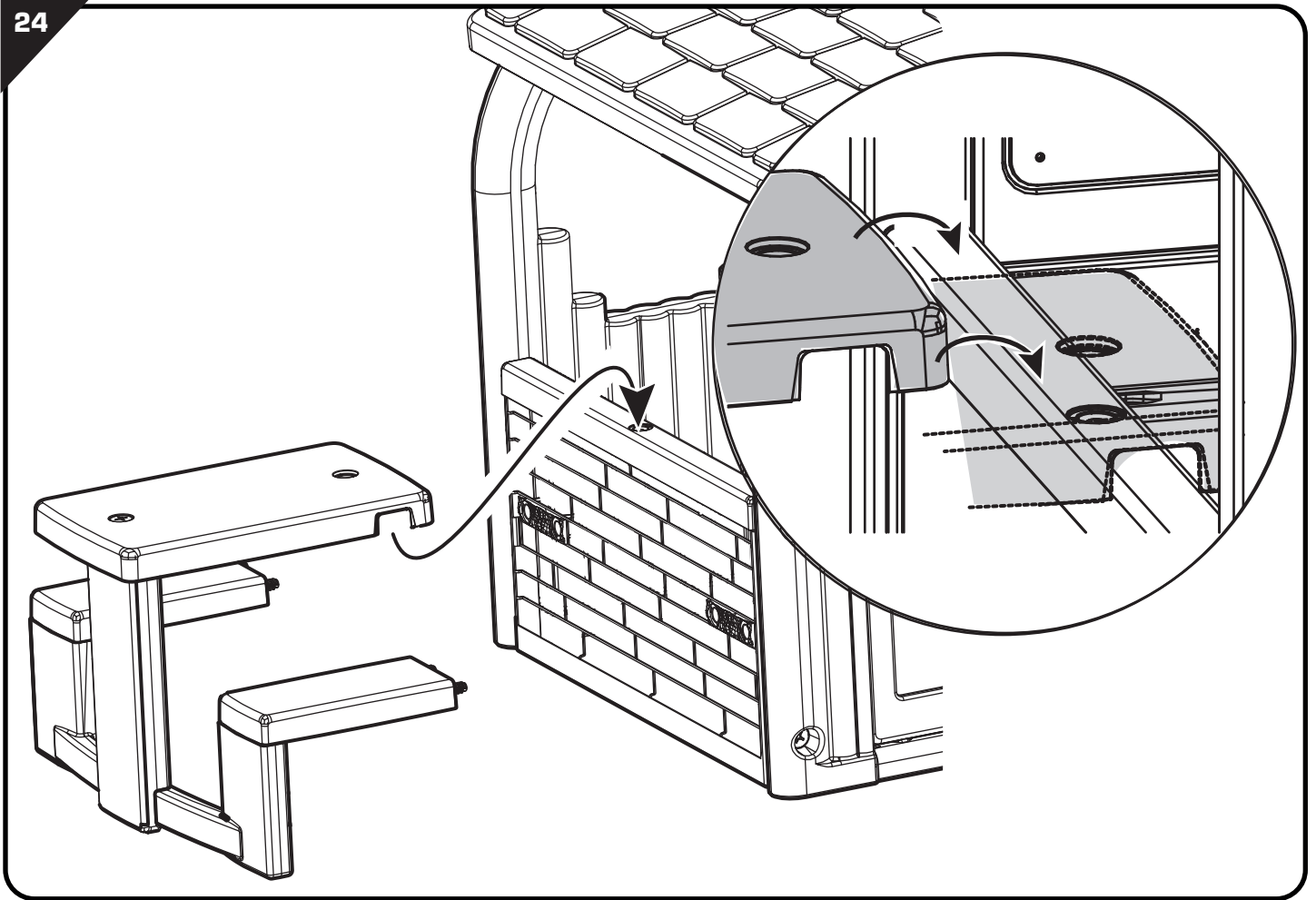
AK x6

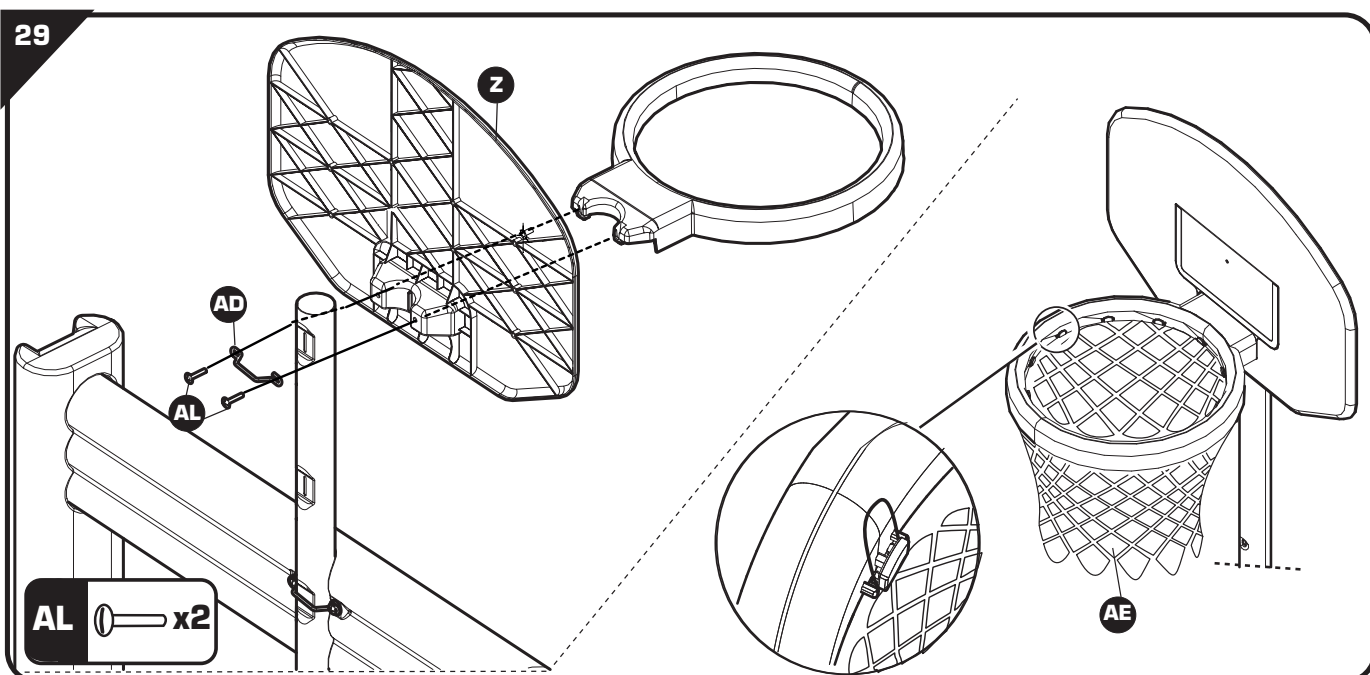
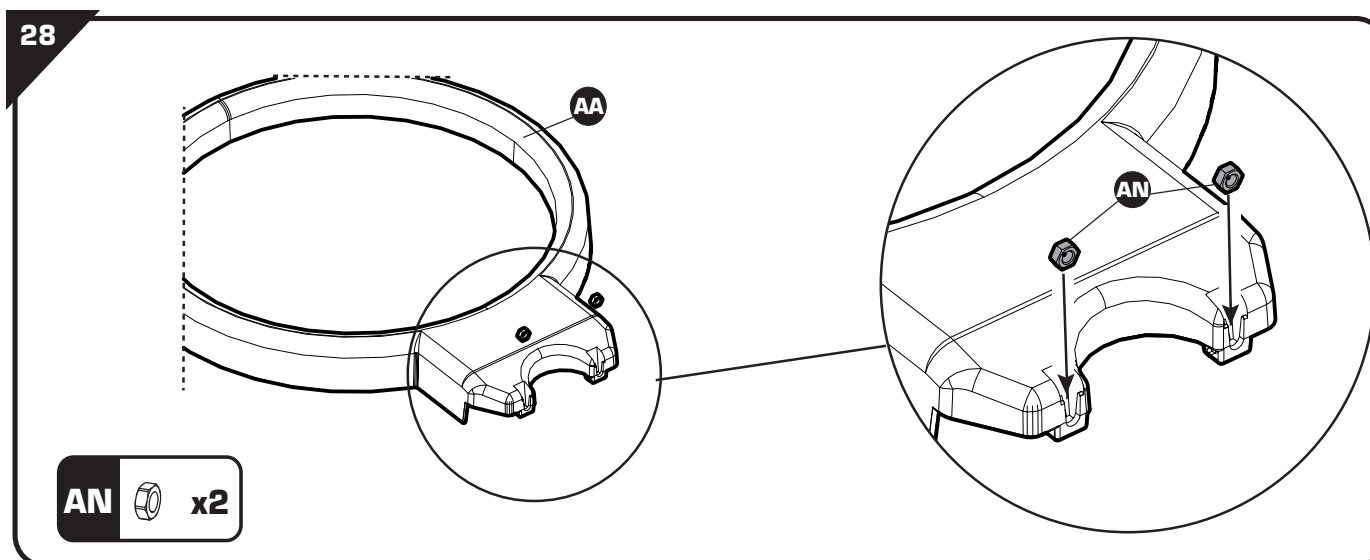
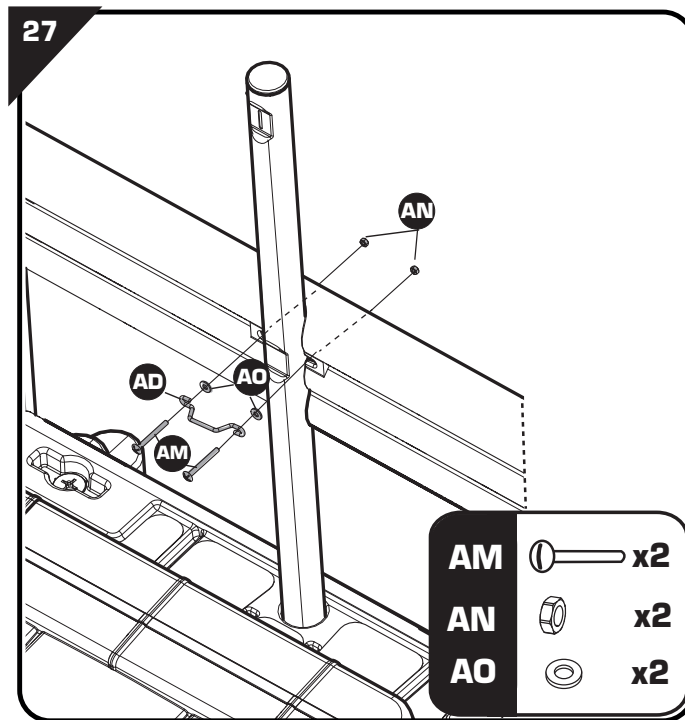
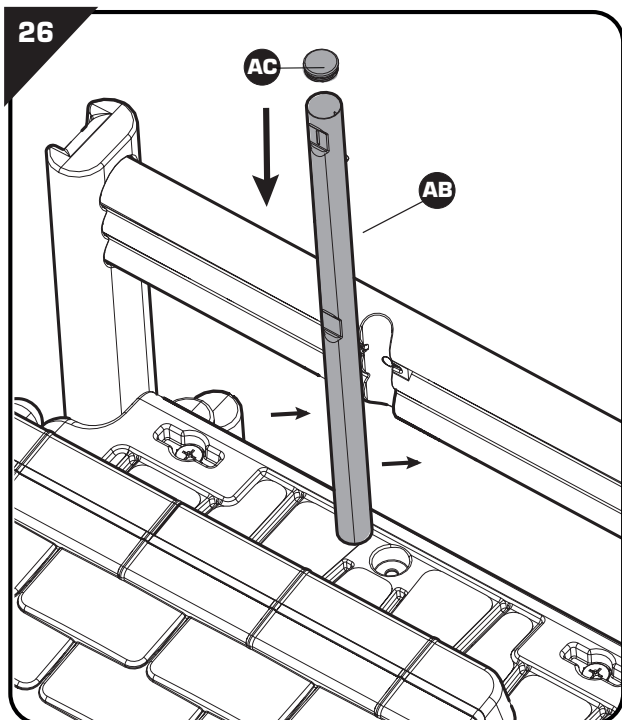


AP x2



AK x1





FR -Ne pas utiliser le toboggan près d'une piscine. Danger de noyade. Renseignements importants à conserver. Attention ! Pour écarter les dangers liés à l'emballage (attaches, film plastique, embout de gonflage, etc...) enlever tous les éléments qui ne font pas partie du jouet. Jouet à monter par un adulte responsable. ATTENTION ! Ne jamais laisser un enfant jouer sans la surveillance d'un adulte. Toute réclamation doit être accompagnée de la preuve d'achat (ticket de caisse). Les pièces doivent être dégrappées par un adulte avec un outil pour éviter les bords coupants. L'ensemble doit être installé sur un sol plat et horizontal. Ne pas l'installer sur des sols durs, style béton ou bitume; sinon il convient d'utiliser des surfaces amortissantes. Choisissez un endroit non obstrué (2 mètres au minimum autour du jouet) afin que les fonctions du jeu ne soient pas entravées et que la sécurité soit assurée, sans clôtures, garages, maisons, piscine, branches suspendues, canalisations ni câbles électriques. Vérifiez régulièrement l'état du produit au début de chaque session de jeu (assemblage, protection, les pièces en plastique et / ou les pièces électriques). Resserrer ou refixer les éléments de sécurité et les parties principales si nécessaire. Si un défaut est constaté, ne pas utiliser le produit avant qu'il ne soit réparé. Le non-respect des consignes pourrait provoquer une chute, un basculement ou diverses dégradations. Pendant la période hivernale, ne pas donner de choc violent sur le jouet au risque de le détériorer. Toute modification réalisée sur le jouet d'origine (par exemple, l'ajout d'un accessoire) doit être faite selon les instructions fournies par le distributeur original du jouet. Les composants défectueux doivent être remplacés selon les instructions du fabricant. Attention! Le toboggan doit être positionné de telle façon que l'enfant ne soit pas aveuglé par le soleil. ATTENTION! Réservez à un usage familial. Destiné à une utilisation intérieure ou extérieure. Utiliser uniquement de l'eau savonneuse. Nettoyer fréquemment la glissière à l'eau savonneuse pour limiter l'électricité statique. Il est conseillé en cas d'intempéries ou en période hivernale, pour assurer notamment une meilleure tenue des couleurs de rentrer le produit à l'abri.

GB -Do not use the slide near a swimming pool. Drowning hazard! Important information to be kept. Warning! To remove risks associated with packaging (attachments, plastic wrapping, tip inflator etc.) remove all items that are not part of the toy. Toy to be assembled by a responsible adult. WARNING! Never allow a child to play without adult supervision. Any complaint must be accompanied by the proof of purchase (receipt). The plastic or metal links between parts should be removed by an adult to avoid sharp edges. The unit must be installed on flat, horizontal ground. Do not install on hard ground, for instance concrete or asphalt, without laying a shock-absorbing surface. Choose an area free of any obstacle (2 mts minimum from the product) that do not interfere with the playing functions and do not damage the security, such as fences, swimming pool, garages, houses, hanging branches, pipes or electrical wires. Check regularly at the start of each game session the condition of the product (assembly, protection, plastic parts and / or electric parts). Tighten or re-fix the safety elements and the main parts if necessary. If a defect is noted, do not use the product until it has been repaired. The non-respect of instructions could provoke falling, tipping over or various types of deterioration. During the winter period, do not give a violent hit to the toy which may damage it. Any amendment made on original toy (for example, the addition of an accessory) must be made according to the instructions supplied by the original toy retailer. Defective parts must be replaced according to the manufacturer's instructions. WARNING!! The slide must be placed in such a way that the child is not blinded by the sun. WARNING! Only for domestic use. Designed for interior or exterior use. Only use soapy water. Frequently clean the slide with soapy water to limit static electricity. Do not use the product before it is properly installed. Adult supervision is necessary for children under 4 years of age. It is recommended that you store the product indoors in bad weather or during the winter to ensure that the colours last longer.

DE -Benutzen Sie die Rutsche nicht in der Nähe eines Schwimmbeckens. Ertrinkungsgefahr! Wichtige Hinweise, die aufzuheben sind. Achtung! Um alle durch die Verpackung entstehenden Gefahren auszuschließen (Schnüre, Plastikfolie, Tipp Inflator usw. ...), entfernen Sie alle Elemente, die nicht Teil des Spielzeugs sind. Muss von einem verantwortlichen Erwachsenen zusammen gebaut werden. ACHTUNG! Ein Kind niemals ohne Aufsicht eines Erwachsenen spielen lassen. Bei Reklamationen den Kaufnachweis mitschicken (Kassenschein). Die Teile müssen von einem Erwachsenen mit einem Werkzeug abgetrennt werden, so dass keine scharfen Kanten entstehen. Die Einheit muss auf ebenem und horizontalem Boden aufgestellt werden. Nicht auf harten Böden wie Beton oder Bitumen aufstellen : andernfalls sollten dämpfende Flächen benutzt werden. Wählen Sie einen nicht blockierten Ort (mindestens 2 m Abstand zum Gerät), an dem die Spielfunktionen nicht eingeschränkt sind und die Sicherheit gewährleistet werden kann, ohne Umzäunung, Garagen, Häuser, Schwimmbecken, überstehende Äste, Kanalisation oder elektrische Leitungen. Überprüfen Sie den Zustand des Produkts (Zusammenbau, Schutzfunktion, Kunststoff- und/oder Elektroteile) ehe damit gespielt wird. Die Sicherheitselemente und Hauptelemente regelmäßig prüfen und nachziehen oder neu befestigen. Wird ein Fehler festgestellt, darf das Produkt erst wieder verwendet werden, wenn es repariert wurde. Die Nichtbeachtung dieser Anweisungen kann zu einem Sturz, einem Umkippen oder verschiedenen Schäden führen. Während des Winters darf das Spielzeug keinen schweren Schlägen ausgesetzt sein, es könnte beschädigt werden. Veränderungen an dem Original-Spielzeug (beispielsweise der Anbau von Teilen) dürfen nur entsprechend den Anweisungen des ursprünglichen Anbieters vorgenommen werden. Beschädigte Komponenten müssen gemäß der Anleitungen des Herstellers ausgewechselt werden. Achtung! Die Rutsche muss so positioniert werden, dass das Kind nicht von der Sonne geblendet werden kann. ACHTUNG! Nur für den Hausgebrauch. Vorsehen für die Verwendung in Innenräumen oder im Freien. Nur Seifenlauge verwenden. Die Gleitschiene regelmäßig mit Seifenlauge waschen, um statische Elektrizität zu vermeiden. Bei schlechter Witterung und im Winter sollte das Produkt drinnen gelagert werden, um insbesondere ein besseres Halten der Farben zu erlauben.

NL -Gebruik de glijbaan niet in de buurt van een zwembad. Verdrinkingsgevaar! Belangrijke inlichtingen die u moet bewaren. WAARSCHUWING! Om gevaren verbonden aan de verpakking (riemen, plastic folie, enz) te vermijden, verwijder alle onderdelen die geen deel van het speelgoed uitmaken. Door een aansprakelijke volwassene te monteren speelgoed. WAARSCHUWING! Laat het kind nooit zonder toezicht van een volwassene spelen. Elke klacht moet worden vergezeld door het aankoopbewijs (kassabon). De plastic bandjes die de onderdelen onderling vasthouden moeten door een volwassene met een stuk gereedschap verwijderd worden om het ontstaan van scherpe randen te voorkomen. Het geheel moet worden geïnstalleerd op een vlakke en horizontale ondergrond. Niet installeren op harde vloeren zoals beton of asfalt bijvoorbeeld, als di toech het geval is moet u eerst een schokbrekende oppervlaakte eronder aanbrengen. Kies een vrije ruimte (minimum 2 meter rond het product) zodat het spelen niet wordt belemmerd en de veiligheid wordt gewaarborgd, zonder omheiningen, garages, huizen, zwembaden, overhangende takken, leidingen en elektrische kabels. Alvorens te spelen, controleer de staat van het product (montage, beveiligingen, plastic en/of elektrische onderdelen). Zonodig de veiligheidsdelen opnieuw aandraaien of

vastzetten evenals de hoofdonderdelen. Indien er een gebrek wordt geconstateerd, het product repareren en vervolgens gebruiken. Het niet in acht nemen van de aanwijzingen kan leiden tot vallen, kanten, of andere beschadigingen. Gedurende de winter, het speelgoed behoeden voor stevige schokken waardoor het product zou kunnen beschadigen. Elke aanpassing die op het origineel speelgoed wordt uitgevoerd (bijv. het aanbrengen van een accessoire) moet gebeuren volgens de aanwijzingen die met het origineel speelgoed zijn meegeleverd. Vervang defecte onderdelen volgens de instructies van de fabrikant. WAARSCHUWING ! Ue glijbaan moet zodanig geïnstalleerd worden dat het kind niet door de zon verblind kan worden. WAARSCHUWING! Uitsluitend voor huishoudelijk gebruik. Bedoeld voor gebruik binnenshuis of buitenshuis. Uitsluitend water en zeep gebruiken. Het glijtraject regelmatig reinigen met water en zeep om statische elektriciteit te voorkomen. Bij slecht weer en in de wintermaanden is het aangeraden, met het oog op de kleurvastheid onder andere, het product binnen op te slaan.

ES -No utilice el tobogán cerca de la piscina. ¡Peligro de ahogo! Informaciones importantes que deben conservarse. ¡ADVERTENCIA! Para evitar los peligros relacionados con el embalaje (ataadores, láminas de plástico, inflador punta, etc...) deseché todos los materiales que no forman parte del juguete. Juguete que requiere ser montado por un adulto responsable. ¡ADVERTENCIA! Nunca permita que los niños jueguen sin supervisión de un adulto. Cualquier reclamación debe ir acompañada con el justificante de compra (ticket de caja). La atadura de plástico entre las piezas deberá quitarla un adulto con una herramienta para evitar los bordes cortantes. El conjunto debe instalarse en un suelo plano y horizontal. No instalarlo sobre suelos duros, estilo hormigón o asfalto; si no convendría utilizar superficies amortiguadoras. Escoga un lugar no obstaculizado (deje al menos dos metros de separación alrededor del producto) para que las funciones del juego no se vean bloqueadas, sin verjas, garajes, casas, piscinas, ramas suspendidas, canalizaciones ni cables eléctricos. Verificar regularmente y al inicio de cada sesión de juego el estado del producto (montaje, protecciones, partes de plástico y/o eléctricas). Apretar de nuevo o volver a fijar los elementos de seguridad y las partes principales si fuera necesario. Si se VARNINGerva algún defecto, no utilice el producto antes de que este reparado. No respetar estas instrucciones podrían provocar una caída, vultcos o deterioraciones diversas. Durante el período hivernal no someta el juguete a choques violentos ya que podría dañarlo. Toda modificación aportada al juguete de origen (por ejemplo, el añadido de un accesorio) debe ser efectuada conforme a las instrucciones abastecidas por el minorista del juguete de origen. Los componentes defectuosos deben ser reemplazados de acuerdo con las instrucciones del fabricante. ¡ADVERTENCIA! El tobogán debe colocarse de tal forma que la luz del sol no deslumbré al niño. ¡ADVERTENCIA! Solo para uso doméstico. Apto para uso interior y exterior. Utilice únicamente agua jabonosa. Limpie frecuentemente la bajada del tobogán con agua jabonosa para disminuir la electricidad estática. Se aconseja guardar el producto en un lugar protegido en caso de intemperies o durante el período hivernal para garantizar, principalmente, una mejor resistencia de los colores.

PT -Não use o escorrega perto de uma piscina. Existe o perigo de afogamento! Informações importantes a guardar. Atenção! Para eliminar perigos ligados à embalagem (fixadores, películas de plástico, etc.), retire todos os elementos que não fazem parte do produto. Brinquedo para ser montado por um adulto responsável. ATENÇÃO! Nunca deixe uma criança brincar sem a supervisão de um adulto. Qualquer reclamação deve ser acompanhada da prova de compra (talão de caixa). As peças devem ser separadas por um adulto munido de uma ferramenta para limar as arestas vivas, cortantes. O conjunto deve ser instalado sobre solo liso e horizontal. Não proceder à sua instalação em pavimentos duros, do tipo betão ou betume; caso contrário, mostra-se adequado utilizar superfícies amortecedoras. Escolha um local não obstruído (2 metros no mínimo em redor do produto), para que as funções do jogo não sejam impedidas e a segurança seja assegurada, sem vedações, garagens, casas, piscina, ramos suspensos, canalizações nem cabos eléctricos. Verifique regularmente no início de cada utilização o estado do produto (montagem, protecção, peças de plástico e/ou peças eléctricas). Re-apertar ou fixar novamente os elementos de segurança e as partes principais se for necessário. Se for verificado algum defeito, não utilize o produto até o defeito ser reparado. O desrespeito dos conselhos poderá provocar uma queda, um desequilíbrio ou diversas degradações. Durante o período hivernal, evitar choques violentos no brinquedo sob risco de o deteriorar. Quaisquer alterações feitas no brinquedo original (por exemplo, adicionar acessórios) têm de ser feitas de acordo com as instruções fornecidas pelo revendedor do brinquedo original. Os componentes defeituosos devem ser substituídos de acordo com as instruções do fabricante. Atenção! O tobogã deve ser posicionado de modo a que a criança não fique encadeada pelo sol. ATENÇÃO! Apenas para uso doméstico. Destina-se a uma utilização interior ou exterior. Utilizar apenas água e sabão. Limpar com frequência a prancha com água e sabão para limitar a electricidade estática. Se estiver mau tempo, ou durante o inverno, é aconselhável guardar o produto dentro de casa para as cores não desbotarem.

IT -Non utilizzare il prodotto vicino a una piscina. Pericolo di annegamento! Informazioni importanti da conservare. AVVERTENZA! Per evitare ogni pericolo legato agli imballaggi (attachi, fogli di plastica, punta gonfiatore, ecc.), togliere tutti gli elementi che non fanno parte del prodotto. Il gioco deve essere montato da una persona adulta responsabile. AVVERTENZA! Non lasciare mai giocare i bambini senza la sorveglianza di un adulto. Qualsiasi reclamo deve essere accompagnato dalla prova d'acquisto (scontrino di cassa). Per evitare il contatto con i bordi taglienti, la linguetta plastica tra le varie parti deve essere rimossa da un adulto. Installare l'assieme su un terreno piano e orizzontale. Non installarlo su terreni duri, ad es. di calcestruzzo o bitume, ma utilizzare delle superfici ammortizzanti. Per non pregiudicare la funzionalità e la sicurezza del prodotto, installarlo in un'area sgombra e priva di ostacoli (per almeno 2 metri intorno al prodotto), senza recinzioni, garage, case, piscine, rami sospesi, fossati o cavi elettrici. All'inizio di ogni sessione di gioco, verificare le condizioni del prodotto (montaggio, protezioni, parti in plastica e/o parti elettriche). Serrare o fissare nuovamente gli elementi di sicurezza e le parti principali, secondo necessità. Qualora si rilevi un guasto, prima di riutilizzare il prodotto, provvedere all'adeguata riparazione. La mancata osservanza delle disposizioni potrebbe essere causa di cadute, oscillazione o altri tipi di problemi. Durante la stagione invernale, evitare colpi violenti sul gioco che potrebbe danneggiarsi. Qualsiasi modifica apportata al prodotto (ad esempio l'aggiunta di un accessorio) deve essere effettuata conformemente alle istruzioni fornite dal rivenditore. I componenti difettosi devono essere sostituiti secondo le istruzioni del costruttore. AVVERTENZA! Lo scivolo deve essere posizionato in modo che il bambino non sia abbagliato dal sole. AVVERTENZA! Solo per uso domestico. Utilizzabile sia all'interno che all'esterno. Utilizzare solamente acqua saponata. Onde ridurre la formazione di elettricità statica, pulire frequentemente la guida di scorrimento in acqua saponata. In caso d'intemperie o nel periodo invernale, al fine di garantire in particolare una stabilità ottimale dei colori, si raccomanda di conservare il prodotto al coperto.

DK -Banan må ikke bruges i nærheden af en swimmingpool, da

dette udgør en risiko for drukning! Gem disse vigtige oplysninger. Advarsel! For at undgå risikoer, som er relateret til emballagen (vedhæftninger, plastikemballage osv.), bedes du fjerne alle dele, som ikke er en del af legetøjet. Legetøjet skal samles af en ansvarlig voksen. ADVARSEL! Lad aldrig barnet lege uden voksenopsyn. Ved enhver reklamation skal der vedlægges købsbevis (kassabon). Delene skal skilles ad af en voksen ved hjælp af et værktøj for at undgå skarpe kanter. Redskabet skal installeres på et plant og vandret underlag. Må ikke installeres på et hårdt underlag, såsom beton eller asfalt. Ellers skal der anvendes et stødbeskyttende underlag. Vælg en åben plads (med mindst 2 meters afstand til forhindringer) for ikke at hæmme børnenes leg og for at garantere deres sikkerhed. Med andre ord, man skal vælge en plads i god afstand fra hegn, garage, hus, svømmebassin, lavthængende grene, rør eller elektriske ledninger. Før brug bør produktets tilstand, f.eks. samlinger, beskyttelsesplaster- og/eller elektriske dele, regelmæssigt kontrolleres. Tilspænd eller efterspænd sikkerheds- og hovedelementerne efter behov. Hvis der opdages en defekt, må produktet ikke anvendes, før det er repareret. Manglende overholdelse af disse anvisninger kan medføre styr, tipping eller diverse beskadigelser. I vinterperioden må legetøjet ikke udsættes for kraftige stød, da det kan blive beskadiget. Alle ændringer til det originale legetøj, for eksempel påsætning af tilbehør, skal foretages i henhold til vejledninger udgivet af det oprindelige legetøjs forhandler. Defekte komponenter skal udskiftes i overensstemmelse med producentens anvisninger. Advarsel! Rutschebanen skal opstilles, så barnet ikke blændes af solen. ADVARSEL! Kun til privat brug. Beregnet til indendørs eller udendørs brug. Brug kun vand og sæbe. Rengør ofte glidefladen med vand og sæbe for at begrænse statisk elektricitet. I ujevnr og i vinterperioden anbefales det at opbevare produktet i ly, blandt andet af hensyn til farvernes holdbarhed.

SE -Använd inte rutschbanan nära en simbasäng. Risk för drunkning! Viktig information som ska sparas. Varning! För att eliminera riskerna i samband med förpackningen (bilagor, plastfilm osv.), ta bort alla objekt som inte är en del av leksaken. Leksak som skall monteras av ansvarig vuxen. VARNING! Låt aldrig barnet leka utan vuxen tillsyn. Alla reklamationer bör åtföljas av inköpsbevis (kassakvitto). Plåsten mellan de olika delarna bör avlägsnas av vuxen för att undvika att barnet kommer i kontakt med de vassa kanterna. Redskapet bör installeras horisontalt på plan mark. Placera inte på hårt underlag, t.ex. betong eller asfalt. Bør användas på stötdämpande underlag. Välj ett område som är fritt från eventuella hinder (minst två meter fritt från produkten) som inte stör funktionerna eller skadar säkerheten som t.ex. staket, garage, hus, badbassäng, hängande trädgrenar, rör eller elektriska ledningar. Kontrollera regelbundet produktens tillstånd för varje spelomgång (montering, skydd, plastdelar och/eller elektriska delar). Om nödvändigt skruvar man fast säkerhetsanordningen och produktens viktigaste delar på nytt. Om ett fel konstateras får produkten inte användas förrän den är reparerad. Om givna råd inte respekteras kan detta förorsaka ett fall, att redskapet välter eller andra skador. Under vintern får leksaken inte utsättas för stötter vilka kan medföra skada. Varje ändring som utförs på den ursprungliga leksaken (t.ex. installation av tillbehör) måste utföras enligt de anvisningar som lämnas av den ursprungliga leksaksdetaljisten. Defekta delar måste bytas ut i enlighet med tillverkarens instruktioner. Rutschbanan skall placeras så att barnet inte bländas av solen. VARNING! Endast för hemmabruk. För inomhus eller utomhus bruk. Använd endast tvåvatten. Rengör regelbundet glidbanan med tvåvatten för att på så vis minska den statiska elektriciteten. Vid dåligt väder eller under vinterperioden är det bäst att bevara produkten inomhus för att bättre bevara produktens färger.

FI -Älä käytä liukumäkeä lähellä uima-allasta. Hukkumisvaara! Tärkeät tiedot, jotka on säilytettävä. Varoitus! Pakkaukseen liittyvien riskien poistamiseksi (kiinnittimet, muovikäreet jne.), poista kaikki materiaali, joka ei kuulu leluun. Lelun saa koota vain vastuullinen aikuinen. VAROITUS! Älä koskaan anna lapsen leikkiä ilman aikuisen valvontaa. Kaikkien valitusten liitteenä on toimitettava ostotodistus (kassakuitti). Aikuisen on irrotettava auste toisistaan jonkin työkalun avulla tarviten ruunojen välttämiseksi. Tuote on pystytettyä tasaiselle ja vaakaosuudella alustalle. Tuotetta ei saa asentaa suoraan kovalle pinnalle, kuten betoni- tai bitumialustalle, siihen on syytä ensin asentaa iskuja vaimentava pinta. Valitse esteetön alue (vähintään 2 m tuotteesta), jolla leikkiminen ei häiritse muita, ja jolla ei ole turvaliisuita vaarantavia aitoja, autotalleja, taloja, uima-altaita, riippuvia oksia, putkia tai sähköjohtoja. Tarkista säännöllisesti ennen jokaista leikkimistä tuotteen kunto (kokoonpano, suojaukset, muoviset ja/ tai sähköosat). Kiristä tai kiinnitä uudestaan turvallisuuselementit ja tärkeimmät osat tarpeen mukaan. Jos leikkivälissä havaitaan jokin vika, välinnästä saa käyttää vasta korjauksen jälkeen. Ohjeiden laiminlyönnin seurauksena voi olla tuotteen tai leikkiväliseen kaatumisen tai vahingoittumisen. Talvella leikkiväliseen ei saa kohdistaa voimakkaista iskuja, sillä se saattaisi vahingoittaa. Kaikki muutokset alkuperäiseen leluun (esimerkiksi lisävarusteen liittäminen) tulee tehdä alkuperäisen lelun myyjän antamien ohjeiden mukaan. Viiiliset osat tulee vaihtaa valmistajan ohjeiden mukaisesti. Huomio! Lukuurata on asetettava siten, ettei aarinko häikäise lapsen silmiä. VAROITUS! Ainoastaan kotikäyttöön. Tarkoitettu käytettäväksi sekä sisällä että ulkona. Käytä vain saippuavettä. Puhdista liukumäki myös saippuavedellä staattisen sähkön vähentämiseksi. Huonolla säällä ja talviseen aikaan on suositeltavaa säilyttää tuotetta suojassa.

NB -Ikke bruk sklien nær et svømmebasseng. Fare for drukning! Ta vare på disse viktige opplysninger. Advarsel! For å fjerne all fare som er forbundet med innpakningen (vedlegg, innpakningsplast m.m.), fjern alle objekter som ikke er en del av leken. Må monteres av en voksen. ADVARSEL! La aldri barnet leke uten oppsyn av en voksen. Ved reklamasjon må kwittering medbringes. Plastikkbånd mellom delene skal fjernes av en voksen person med verktoy for å unngå skarpe kanter. Enheten skal monteres og brukes på et flat, horisontalt underlag. Skal ikke brukes på harde underlag som betong eller asfalt, men heller på støtdempende overflater. Velg et område som er fritt for hindringer, slik som gjerder, garasjer, hus, svømmebasseng, hengende greiner, rør eller strømkabler (minimumsavstand 2 meter fra produktet) slik at lekefunksjonene ikke blir hemmet og sikkerheten kan opprettholdes. Kontroller tilstanden på produktet (montering, beskyttelse, plast- og/eller elektriske deler) for hver gang det lekes med. Om nødvendig, skru til eller fest sikkerhetslementene og hoveddelene på nytt. dersu du oppdager en feil, må ikke produktet brukes før feilen er reparert. Manglende respekt for bruksanvisning kan forårsake fall, velting eller forskjellige skader. I løpet av vinter perioden, ikke påfor produktet harde slag da dette kan skade det. Alle endringer på en originalleke (for eksempel montering av tilbehør) må gjøres i samsvar med anvisningene fra den originale lekeproduzenten. Defekte deler må byttes ut i samsvar med anvisningene fra produsenten. Advarsel! Sklien må installeres slik at barnet ikke blændes av solen. ADVARSEL! Kun for privat bruk. Til innendørs og utendørs bruk. Bruk kun såpevann. Tørk regelmessig av sklien med såpevann for å unngå statisk elektrisitet. I dårlig væder eller om vinteren lønner det seg å sette varen i ly for å vareta fargene.

HU -Ne használja a csúszkát úszómedence közelében. Fulladásveszély! Fontos információk. Figyelmeztetés! A csomagolóanyaggal (tartozékok, műanyag göngyölgő stb.) kapcsolatos veszélyek

لا تستخدم الزلاجة بالقرب من حمام السباحة. فهناك خطر الغرق! التعليمات الهامة المطلوب الاحتفاظ بها.
تحذير! إزالة المخاطر المتعلقة بالتغليف (الملحقات والغلاف البلاستيكي، إلى آخره) قم بالتخلص من جميع العناصر التي لا تعتبر جزءاً من اللعبة. يجب أن يقوم بتجميع هذه اللعبة شخص بالغ مسئول تحذير! لا تسمح قط للطفل باللعب بدون إشراف شخص بالغ. يجب عدم استعمال هذا المنتج قبل تركيبه بشكل صحيح يجب مراقبة الأطفال الذين يقل عمرهم عن أربع سنوات من قبل شخص راشد كل شكوى يجب أن يرفق بها دليل الشراء (إيصال الخزينة). يجب نزع الوصلات البلاستيكية المتبقية بين القطع من قبل شخص راشد بواسطة أداة لتجنب الحافات القاطعة. معايير لا يجوز القيام بالتركيب على أرض صلبة، مثل الخرسانة أو القير. بل يوصى بالاستعمال على سطوح مرنة ومخمدة للصدمة.

اختر منطقة خالية تماماً من أية عفايت (2 متر على الأقل من المنتج) والتي لا تتعارض مع وظائف اللعب ولا تضر بالأمن، مثل الأسبجة، أو المرائب، أو المنازل، أو حمام السباحة، أو الفروع المعلقة، أو الأثواب أو الأسلاك الكهربائية.



CONSIGNE POUVANT VARIER LOCALEMENT > WWW.CONSIGNESDETRIFR

في بداية كل جلسة للعب، افحص بانتظام حالة المنتج (التجميع، و/أو الحماية)، و/أو الأجزاء البلاستيكية و/أو الأجزاء الكهربائية

يجب إعادة شد أو تثبيت عناصر السلامة والأجزاء الأساسية عند الضرر إذا لاحظت أي عيب لا تستعمل المنتج إلا بعد إصلاح العيب. إن عدم الالتزام بالإرشادات قد يكون سبباً في السقوط أو الانقلاب أو الإضرار المختلفة بالمنتج. أثناء موسم الشتاء لا تخط بعنف اللعبة حتى لا تلحق بها الضرر.

يجب أنأنت يتوافق أي تعديل يتم إجراؤه في اللعبة الأصلية (مثل إضافة ملح .

على سبيل المثال) مع التعليمات المقدمة من قبل موزع التجزئة الأصلي للعبة

يجب استبدال الأجزاء التي يصيبها عطب وفقاً لتعليمات المصنع. تنبيه! يجب تركيز المزلقة بحيث لا يتعرض الطفل إلى الانهيار بأشعة الشمس.

مخصص للاستعمال العائلي معد للإستعمال في الداخل أو الخارج استعمال فقط الماء بالصابون.

نظف بانتظام السحابة بالماء والصابون حتى تقلل من بقايا الكهرباء. تنبيه! يجب الاحتفاظ بالعبة بعيداً عن أي لهب أو شعلة.

في حالات تقلب الطقس أو خلال فترات الشتاء، ينصح إدخال المنتج في مأمّن للحفاظ على ألوانه.

! WARNING:

Never allow a child to play without adult supervision.

! WARNING:

Toy must be assembled by an adult, as it contains hazardous points or edges. A sharp tool shall be used

Site internet SAV France : www.smoby.fr

Assistance consommateurs à nous retourner en cas de problèmes / Consumer assistance: for any problems, return this card / Verbraucher-Info: Für weitere Auskünfte, senden Sie diese Karte bitte an / Klantenservice: voor inlichtingen, dese kaart naar ons terugsturen / Atención al consumidor: para cualquier información, enviar esta tarjeta. / Assistenza per il consumatore: per informazioni, rispedire la presente cartolina.

NOM / NAME :
PRENOM / SURNAME :
RUE / STREET :
VILLE / TOWN :
CODE POSTAL / POSTAL CODE :
PAYS / COUNTRY :
N° TEL :
Email :

Réf.:
AAP1975A

Colors:

Description du motif de la réclamation / Cause for complaint / Grund der Beanstandung Omschrijving van de reden van de klacht / Detalle el motivo de su reclamación / Descizione del motivo del reclamo :

Manquant / Missing / Fehlende Teile / Tekort / Falante / Mancante.

Cassé / Broken / Gebrochen / Gebroken / Rotura / Rotto.

Autre / Other reason / Andere / Andere reden / Otra razón / Altro motivo

Description ou numéro de la pièce demandée / Description or number of part requested / Beschreibung oder nummer des gewünschten Teils / Omschrijving of nummer van het gevraagde onderdeel / Descripción o número de la pieza solicitada / Descizione o numero del pezzo richiesto :

N° : Qté :
N° : Qté :
N° : Qté :
N° : Qté :
N° : Qté :
N° : Qté :
N° : Qté :

FUN CENTER

Smoby

SMOBY TOYS S.A.S.
Service après ventes, Le Bourg Dessus - 39170 LAVANS-LÈS-SAINT-CLAUDE / FRANCE.
MODELE DEPOSE - Fabriqué en France - Made in France - www.smoby.com

SMOBY TOYS GmbH
Werkstraße 1
D-90765 Fürth, Germany.

SIMBA TOYS ESPAÑA SL
Edificio America II
C/ Procion, 7, Portal 2, Planta 2ª, Oficina E
28023 Madrid, Spain.

SIMBA TOYS ITALIA S.p.A.
Strada Statale 32, n.9
28050 Pombia (NO), Italy.

SIMBA SMOBY TOYS UK Ltd.
Broomfield House, Bolling Road
Bradford BD4 7BG, United Kingdom.

SIMBA TOYS POLSKA Sp. z o.o.
ul. Flisa 2
02-247 Warszawa, Poland.

SIMBA TOYS HUNGÁRIA Kft.
Vendel Park, Budai u. 4.
2051 Biatorbágy, Hungary.

SIMBA TOYS CZ, spol. s r. o.
Lidická 481
273 51 Umhřet, Czech Republic.

SIMBA/DICKIE (SWITZERLAND) AG
Überlianstrasse 18
CH-8953 Dietikon/ZH, Schweiz.

SIMBA TOYS AUSTRIA
Handels GmbH & Co KG, Jochen-Rindt-Str. 25
1230 Wien, Austria.

SIMBA OYUNCAK PAZARLAMA Ltd. Şti.
İçerenköy Mahallesi, Huzur Hoca Caddesi
Piramit Grup İş Merkezi No:57
34752 Ataşehir / İstanbul, Turkey.

SIMBA TOYS BULGARIA
Ul Rozova Gradina N°17
1588 Krivina, Bulgaria.

SISO TOYS SOUTH AFRICA (PTY) Ltd.
264 Aberdare Drive, Phoenix Industrial Park
Phoenix, Durban
4068, Kwa Zulu Natal, South Africa.

SIMBA-DICKIE NORDIC AS
Nygårdsveien 79
3221 Sandefjord, Norway.

SIMBA DICKIE FINLAND OY
Sihikalliontie 3 B
02630 Espoo, Finland.

N.V. SIMBA TOYS BENELUX S.A.
Moeskroenssteenweg 383C,
8511 Aalbeke, Belgium.

S.C. SIMBA TOYS ROMANIA SRL
Banasa Business Center
Sos. Bucuresti-Ploiesti 19-21, Sector 1
013694 - Bucuresti, Romania.

SIMBA DICKIE GROUP RUSSIA, BELARUS
Moscow, Novatorov 1.
117393, Russia.

SIMBA TOYS UKRAINE Ltd.
42 Chernomohatska street
Kyiv 02660, Ukraine.

SIMBA TOYS INDIA Pvt Ltd.
808, Windfall, Sahar Plaza Complex
Kurla Road, J.B. Nagar, Andheri (East)
Mumbai 400059, India.

SIMBA TOYS HONG KONG Limited
20/FI, Prudential Tower, The Gateway,
Harbour City, 21 Canton Rd,
TST, Kowloon, Hong Kong.

SIMBA TOYS MIDDLE EAST FZCO
P.O. Box 61106
Jebel Ali Free Zone, South Zone 5
PLOT 53 - 1008, Dubai - U.A.E.

SIMBA TOYS MIDDLE EAST QATAR
P.O. Box 5060 - Doha Qatar.

SIMBA SMOBY CHILE - LATAM & MEXICO
Los Militares 5885, Oficina 1402
Las Condes, Santiago de Chile, Chile.

SIMBA TOYS KAZAKHSTAN LLP
AIP Warehouse Complex, ychastok 1,
poselok Almerek, Guldalinsky rural district
Talgarsky area, Almaty 041611, Kazakhstan.



For UK enquiries only / Pour Angleterre uniquement
If you need any assistance, help or spare parts for this product,
please contact the customer care manager.

SIMBA SMOBY TOYS UK Ltd
Broomfield House
Bolling Road
BRADFORD BD4 7BG
tél : 01274765030
fax : 01274765031
care@smobytoys.co.uk

AAP1975A p16/16