

# FERM®

POWER SINCE 1965

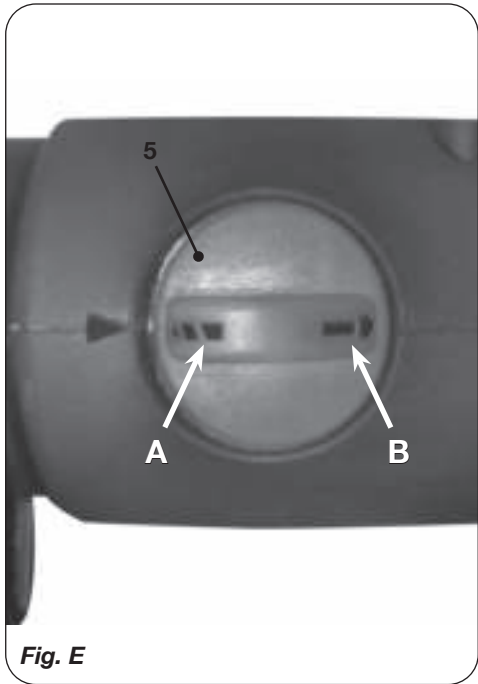
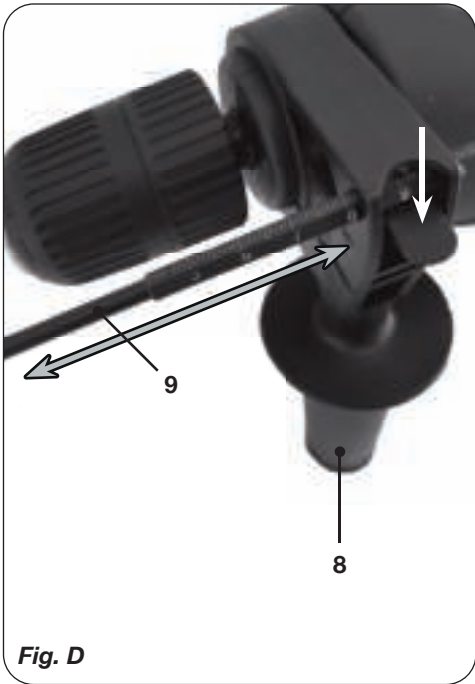


## PDM1052

EN	Original instructions	04	SK	Preklad pôvodného návodu na použitie	47
DE	Übersetzung der Originalbetriebsanleitung	07	PL	Tłumaczenie instrukcji oryginalnej	51
NL	Vertaling van de oorspronkelijke gebruiksaanwijzing	11	LT	Originalios instrukcijos vertimas	54
FR	Traduction de la notice originale	15	LV	Instrukciju tulkojums no oriģinālvalodas	58
ES	Traducción del manual original	18	ET	Algupärase kasutusjuhendi tõlge	61
PT	Tradução do manual original	22	RO	Traducere a instrucțiunilor originale	65
IT	Traduzione delle istruzioni originali	26	SR	Prevod originalnog uputstva	68
SV	Översättning av bruksanvisning i original	30	EL	Μετάφραση του πρωτοτύπου των οδηγιών χρήσης	72
FI	Alkuperäisten ohjeiden käännös	33	BG	Превод на оригиналната инструкция	76
DA	Oversættelse af den originale brugsanvisning	37	TR	Orijinal talimatların çevirisi	80
HU	Eredeti használati utasítás fordítása	40	MK	Копија на оригиналот инструкции	83
CS	Překlad původního návodu k používání	44	SQ	Përkthimi i udhëzimeve origjinale	87



**Fig. A**



## IMPACT DRILL PDM1052

Thank you for buying this Ferm product. By doing so you now have an excellent product, delivered by one of Europe's leading suppliers. All products delivered to you by Ferm are manufactured according to the highest standards of performance and safety. As part of our philosophy we also provide an excellent customer service, backed by our comprehensive warranty. We hope you will enjoy using this product for many years to come.

### SAFETY WARNINGS



#### WARNING

**Read the enclosed safety warnings, the additional safety warnings and the instructions.**

*Failure to follow the safety warnings and the instructions may result in electric shock, fire and/or serious injury.*

**Keep the safety warnings and the instructions for future reference.**

The following symbols are used in the user manual or on the product:



*Read the user manual.*



*Risk of personal injury.*



*Risk of electric shock.*



*Immediately remove the mains plug from the mains if the mains cable becomes damaged and during cleaning and maintenance.*



*Wear safety goggles.  
Wear hearing protection.*



*Wear a dust mask.*



*Wear safety gloves.*



*Variable electronic speed.*



*Double insulated.*



*Do not dispose of the product in unsuitable containers.*



*The product is in accordance with the applicable safety standards in the European directives.*

#### Additional safety warnings for impact drills

- Do not work materials containing asbestos. Asbestos is considered carcinogenic.
- Wear safety goggles.
- Wear hearing protection to avoid the risk of hearing loss.
- If necessary, use other protective means, such as safety gloves, safety shoes, etc.
- Hold the machine with one hand on the main grip and the other hand on the auxiliary grip. Risk of personal injury.
- Hold the machine by the insulated gripping surfaces where the accessory may contact hidden wiring or the mains cable. If the accessory contacts a 'live' wire, the exposed metal parts of the machine can also become 'live'. Risk of electric shock.
- Do not use accessories which are not specifically designed and recommended by the manufacturer. Risk of personal injury.
- Only use accessories that are suitable for use with the machine.
- Only use accessories with the correct dimensions. Make sure that the accessories are properly mounted.
- Inspect the machine and the accessories before each use. Do not use accessories which are bent, cracked, or otherwise damaged. If the machine or one of the accessories is dropped, inspect the machine or the accessory for damage. If necessary, replace the accessory.
- Let the machine run at no load in a safe area after mounting the accessories. If the machine vibrates strongly, immediately switch off the machine, remove the mains plug from the mains, and try to solve the problem.

- Make sure that the maximum speed for the accessory is larger than or the same as the maximum speed of the machine. Refer to the rating plate on the machine.
- Before use, remove all nails and other metal objects from the workpiece.
- Make sure that the workpiece is properly supported or fixed.
- Keep your hands away from the workpiece during use.
- Never put the machine down on a table or a workbench before it has been switched off.

### Electrical safety



*Always check that the voltage of the power supply corresponds to the voltage on the rating plate.*

- Do not use the machine if the mains cable or the mains plug is damaged.
- Only use extension cables that are suitable for the power rating of the machine with a minimum thickness of 1.5 mm<sup>2</sup>. If you use an extension cable reel, always fully unroll the cable.

### Technical specifications

Mains voltage	230 V~
Mains frequency	50 Hz
Power input	800 W
No-load speed	0 - 3.000 /min
Impact rate	0 - 48.000 /min
Protection class	IP 20
Weight	2.2 kg
<b>Max. drill diameter</b>	
Wood	25 mm
Concrete	13 mm
Steel	10 mm
<b>Noise values</b>	
Sound pressure ( $L_{pA}$ )	91.7 dB(A)
Acoustic power ( $L_{WA}$ )	102.7 dB(A)
Uncertainty (K)	3 dB(A)

### Vibration values

Impact drilling mode	15.238 m/s <sup>2</sup>
Drilling into metal, $a_{h,d}$	4.98 m/s <sup>2</sup>
Uncertainty (K)	1.5 m/s <sup>2</sup>



*Wear hearing protection.*

### Vibration level

The vibration emission level stated in this instruction manual has been measured in accordance with a standardised test given in EN 60745; it may be used to compare one tool with another and as a preliminary assessment of exposure to vibration when using the tool for the applications mentioned.

- using the tool for different applications, or with different or poorly maintained accessories, may significantly increase the exposure level
- the times when the tool is switched off or when it is running but not actually doing the job, may significantly reduce the exposure level

Protect yourself against the effects of vibration by maintaining the tool and its accessories, keeping your hands warm, and organizing your work patterns.

## DESCRIPTION (FIG. A)

Your impact drill has been designed for drilling holes in wood, metal and plastics and for hammer drilling in brick and concrete.

1. On/off switch
2. Lock-on button
3. Speed adjustment wheel
4. Forward/reverse switch
5. Switch for drilling / hammer drilling
6. Chuck
7. Main grip
8. Auxiliary grip
9. Depth stop
10. Rear sleeve
11. Front sleeve
12. Power indicator light

## ASSEMBLY



Before assembly, always switch off the machine and remove the mains plug from the mains.

### Exchanging and removing drill bits Fig. A - B

The machine is suitable for use of the following drill bits:

- Wood (HSS)
- Metal (HSS)
- Concrete / masonry (hard metal)



Before exchanging bits, first remove the power plug from the wall socket.



Inspect bits regularly during use. Blunt bits should be re-sharpened or replaced.

- Open the chuck (6) by turning the front sleeve (11) clockwise while simultaneously holding the rear sleeve (10) or turning it counterclockwise and insert the bit into the chuck opening.
- Tighten the bit by turning the front sleeve (11) counterclockwise while simultaneously holding the rear sleeve (10) or turning it clockwise.

### Mounting and removing the auxiliary grip (fig. C)

#### Mounting

- Loosen the auxiliary grip (8).
- Slide the auxiliary grip (8) over the chuck (6).
- Turn the auxiliary grip (8) to the required position.
- Tighten the auxiliary grip (8).

#### Removing

- Loosen the auxiliary grip (8).
- Remove the auxiliary grip (8) from the chuck (6).
- Tighten the auxiliary grip (8).

### Mounting and removing the depth stop (fig. D)

The depth stop is used to set the maximum drilling depth.

## USE

### Switching on and off (fig. A)

- To switch on the machine, press the on/off switch (1). The further the on/off switch (1) is pressed, the higher the speed of the machine.
- To switch the machine to continuous mode, keep the on/off switch (1) pressed and simultaneously press the lock-on button (2).
- To switch off continuous mode, press the on/off switch (1) again.

### Forward/reverse switch (fig. A)



Do not change the direction of rotation during use.

- For clockwise rotation, slide the forward/reverse switch (4) to the left.
- For counterclockwise rotation, slide the forward/reverse switch (4) to the right.

### Setting the maximum drilling speed (fig. A)



Do not set the speed during use.

- Turn the speed adjustment wheel (3) clockwise to increase the maximum drilling speed.
- Turn the speed adjustment wheel (3) counterclockwise to decrease the maximum drilling speed.

### Setting the operating mode (fig. E)



Do not change the operating mode during use.

- Set the switch (5) to position "A" for drilling.
- Set the switch (5) to position "B" for hammer drilling.

## CLEANING AND MAINTENANCE



Before cleaning and maintenance, always switch off the machine and remove the mains plug from the mains.

- Regularly clean the housing with a soft cloth.
- Keep the ventilation slots free from dust and dirt. If necessary, use a soft, moist cloth to remove dust and dirt from the ventilation slots.

- Regularly clean the chuck and the drill bit to avoid inaccuracies during use.

## WARRANTY

Consult the enclosed warranty terms.

## ENVIRONMENT

### Disposal



*The product, the accessories, and the packaging must be sorted for environmentally friendly recycling.*

### Only for EC countries

Do not dispose of power tools into domestic waste. According to the European Guideline 2012/19/EU for Waste Electrical and Electronic Equipment and its implementation into national right, power tools that are no longer usable must be collected separately and disposed of in an environmentally friendly way.

The product and the user manual are subject to change. Specifications can be changed without further notice.

## SCHLAGBOHRMASCHINE PDM1052

Vielen Dank für den Kauf dieses Ferm Produkts. Hiermit haben Sie ein ausgezeichnetes Produkt erworben, dass von einem der führenden Lieferanten Europas geliefert wird. Alle von Ferm an Sie gelieferten Produkte sind nach den höchsten Standards von Leistung und Sicherheit gefertigt. Teil unserer Firmenphilosophie ist es auch, Ihnen einen ausgezeichneten Kundendienst anbieten zu können, der von unserer umfassenden Garantie unterstützt wird. Wir hoffen, dass Sie viele Jahre Freude an diesem Produkt haben.

## SICHERHEITSHINWEISE



### ACHTUNG

**Lesen Sie die beiliegenden Sicherheitsanweisungen, die zusätzlichen Sicherheitsanweisungen sowie die Bedienungsanleitung.** Das Nichtbeachten der Sicherheitsanweisungen und der Bedienungsanleitung kann zu einem Stromschlag, Feuer und/oder schweren Verletzungen führen. **Bewahren Sie die Sicherheitsanweisungen und die Bedienungsanleitung zur künftigen Bezugnahme auf.**

Folgende Symbole werden im Benutzerhandbuch oder auf dem Produkt verwendet:



*Lesen Sie das Benutzerhandbuch.*



*Gefahr von Personenverletzungen.*



*Gefahr eines Stromschlags.*



*Ziehen Sie sofort den Netzstecker aus der Steckdose, falls das Netzkabel beschädigt wird sowie bei der Reinigung und Wartung.*



*Tragen Sie eine Schutzbrille.  
Tragen Sie einen Gehörschutz.*



*Tragen Sie eine Staubmaske.*



*Tragen Sie Schutzhandschuhe.*



*Veränderliche elektronische Geschwindigkeit.*



*Schutzisoliert.*



*Entsorgen Sie das Produkt nicht in hierfür nicht vorgesehenen Abfallbehältern.*



*Das Produkt entspricht den geltenden Sicherheitsnormen der europäischen Richtlinien.*

### **Zusätzliche Sicherheitshinweise für Schlagbohrmaschinen**

- Bearbeiten Sie keine asbesthaltigen Materialien. Asbest wird als krebserregend eingestuft.
- Tragen Sie eine Schutzbrille.
- Tragen Sie einen Gehörschutz, um die Gefahr von Gehörschäden zu vermeiden.
- Verwenden Sie ggf. weitere Schutzmittel wie beispielsweise Schutzhandschuhe, Sicherheitsschuhe, usw.
- Halten Sie die Maschine mit einer Hand am Haupthandgriff und mit der anderen Hand am Zusatzhandgriff. Gefahr von Personenverletzungen.
- Halten Sie die Maschine an den isolierten Griffflächen, falls die Gefahr besteht, dass das Zubehör versteckte Leitungen oder das Netzkabel berühren könnte. Falls das Zubehör einen spannungsführenden Draht berührt, können die freiliegenden Metallteile der Maschine ebenfalls spannungsführend werden. Gefahr eines Stromschlags.
- Verwenden Sie kein Zubehör, das nicht speziell vom Hersteller konstruiert und empfohlen wurde. Gefahr von Personenverletzungen.
- Verwenden Sie nur Zubehör, das für den Gebrauch mit der Maschine geeignet sind.
- Verwenden Sie nur Zubehör mit den richtigen Maßen. Vergewissern Sie sich, dass das Zubehör richtig angebracht ist.

- Überprüfen Sie die Maschine und ihr Zubehör vor jedem Gebrauch. Verwenden Sie kein verbogenes, gerissenes oder anderweitig beschädigtes Zubehör. Wird die Maschine oder ein Zubehöerteil fallen gelassen, überprüfen Sie die Maschine bzw. das Zubehör auf Beschädigung. Erneuern Sie das Zubehör ggf.
- Lassen Sie die Maschine nach dem Anbringen des Zubehörs in einem sicheren Bereich im Leerlauf laufen. Vibriert die Maschine stark, schalten Sie sie sofort aus, ziehen Sie den Netzstecker aus der Steckdose und versuchen Sie, das Problem zu beheben.
- Vergewissern Sie sich, dass die maximale Geschwindigkeit des Zubehörs der maximalen Geschwindigkeit der Maschine entspricht bzw. diese überschreitet. Siehe Typenschild an der Maschine.
- Entfernen Sie vor dem Gebrauch alle Nägel und sonstigen Metallgegenstände aus dem Werkstück.
- Vergewissern Sie sich, dass das Werkstück richtig gestützt bzw. fixiert ist.
- Halten Sie Ihre Hände beim Gebrauch vom Werkstück fern.
- Legen Sie die Maschine niemals auf einem Tisch oder einer Werkbank ab, bevor sie nicht abgeschaltet wurde.

### **Elektrische Sicherheit**



*Achten Sie stets darauf, dass die Spannung der Stromversorgung mit der Spannung auf dem Typenschild übereinstimmt.*

- Verwenden Sie die Maschine nicht, wenn das Netzkabel oder der Netzstecker beschädigt ist.
- Verwenden Sie nur Verlängerungskabel, die für die Leistungsaufnahme der Maschine geeignet sind und eine Mindestaderstärke von 1.5 mm<sup>2</sup> haben. Falls Sie eine Kabeltrommel verwenden, rollen Sie das Kabel immer vollständig ab.



**TECHNISCHE DATEN**

Netzspannung	230 V~
Netzfrequenz	50 Hz
Leistungsaufnahme	800 W
Leerlaufgeschwindigkeit	0 - 3.000 /min
Schlaggeschwindigkeit	0 - 48.000 /min
Schutzklasse	IP 20
Gewicht	2.2 kg

**Max. Bohrer-Bit-Durchmesser**

Holz	25 mm
Beton	13 mm
Stahl	10 mm

**Schallwerte**

Schalldruck ( $L_{pM}$ )	91.7 dB(A)
Schallleistung ( $L_{WA}$ )	102.7 dB(A)
Unsicherheitsfaktor (K)	3 dB(A)

**Vibrationswerte**

Betonbohren $a_{h,D}$	15.238 m/s <sup>2</sup>
Metallbohren, $a_{h,D}$	4.98 m/s <sup>2</sup>
Unsicherheitsfaktor (K)	1.5 m/s <sup>2</sup>



Tragen Sie einen Gehörschutz.

**Vibrationsstufe**

Die im dieser Bedienungsanleitung angegebene Vibrationsemissionsstufe wurde mit einem standardisierten Test gemäß EN 60745 gemessen; Sie kann verwendet werden, um ein Werkzeug mit einem anderen zu vergleichen und als vorläufige Beurteilung der Vibrationsexposition bei Verwendung des Werkzeugs für die angegebenen Anwendungszwecke.

- die Verwendung des Werkzeugs für andere Anwendungen oder mit anderem oder schlecht gewartetem Zubehör kann die Expositionsstufe erheblich erhöhen
- Zeiten, zu denen das Werkzeug ausgeschaltet ist, oder wenn es läuft aber eigentlich nicht eingesetzt wird, können die Expositionsstufe erheblich verringern

Schützen Sie sich vor den Auswirkungen der Vibration durch Wartung des Werkzeugs und des Zubehörs, halten Sie Ihre Hände warm und organisieren Sie Ihren Arbeitsablauf.

**BESCHREIBUNG (ABB. A)**

Ihre Schlagbohrmaschine wurde zum Bohren von Löchern in Holz, Metall und Kunststoff sowie zum Schlagbohren in Ziegel und Beton konstruiert.

1. Ein-/Aus-Schalter
2. Ausschaltsperr
3. Geschwindigkeitseinstellrad
4. Rechts-/Linkslaufschalter
5. Schalter für Bohren / Schlagbohren
6. Spannfutter
7. Haupthandgriff
8. Zusatzhandgriff
9. Tiefenanschlag
10. Hintere Hülse
11. Vordere Hülse
12. Netzkontrollleuchte

**MONTAGE**

Schalten Sie die Maschine vor der Montage aus und ziehen Sie den Netzstecker aus der Steckdose.

**Einsetzen und Entfernen von Bohreinsätzen Abb. A - B**

Die Maschine ist für den Gebrauch folgender Bohrer-Bits geeignet:

- Holz (HSS)
- Metall (HSS)
- Beton/Mauerwerk (Hartmetall)



Bevor Sie Bohreinsätze austauschen, entfernen Sie als erstes das Netzkabel von der Steckdose.



Überprüfen Sie die Bohreinsätze regelmäßig während des Gebrauchs. Stumpfe Bohreinsätze müssen geschärft oder ausgetauscht werden.

- Öffnen Sie das Bohrfutter (6) durch Drehen der vorderen Hülse (11) im Uhrzeigersinn, während Sie gleichzeitig die hintere Hülse (10) in der

- Stellung halten oder gegen den Uhrzeigersinn drehen. Führen Sie den Bohreinsatz in die Bohrfutteröffnung ein.
- Befestigen Sie den Bohreinsatz durch Drehen der vorderen Hülse (11) gegen den Uhrzeigersinn, während Sie gleichzeitig die hintere Hülse (10) in der Stellung halten oder im Uhrzeigersinn drehen.
  - Schieben Sie den Rechts-/Linkslaufschalter (4) nach links für Drehung im Uhrzeigersinn.
  - Schieben Sie den Rechts-/Linkslaufschalter (4) nach rechts für Drehung gegen den Uhrzeigersinn.

### Anbringen und Entfernen des Zusatzhandgriffs (Abb. C)

#### Anbringen

- Lösen Sie den Zusatzhandgriff (8).
- Schieben Sie den Zusatzhandgriff (8) über das Spannfutter (6).
- Drehen Sie den Zusatzhandgriff (8) in die erforderliche Position.
- Ziehen Sie den Zusatzhandgriff (8) an.

#### Entfernen

- Lösen Sie den Zusatzhandgriff (8).
- Entfernen Sie den Zusatzhandgriff (8) vom Spannfutter (6).
- Ziehen Sie den Zusatzhandgriff (8) an.

### Anbringen und Entfernen des Tiefenanschlags (Abb. D)

Der Tiefenanschlag wird verwendet, um die maximale Bohrtiefe einzustellen.

### Einstellung der maximalen Bohrgeschwindigkeit (Abb. A)



*Stellen Sie die Geschwindigkeit nicht während des Gebrauchs ein.*

- Drehen Sie das Geschwindigkeitseinstellrad (3) im Uhrzeigersinn, um die maximale Bohrgeschwindigkeit zu erhöhen.
- Drehen Sie das Geschwindigkeitseinstellrad (3) gegen den Uhrzeigersinn, um die maximale Bohrgeschwindigkeit zu verringern.

### Einstellung der Betriebsart (Abb. E)



*Verändern Sie die Betriebsart nicht während des Gebrauchs.*

- Stellen Sie den Schalter (5) zum Bohren auf Position "A".
- Stellen Sie den Schalter (5) zum Schlagbohren auf Position "B".

## GEBRAUCH

### Ein- und Ausschalten (Abb. A)

- Um die Maschine einzuschalten, drücken Sie auf den Ein-/Aus-Schalter (1). Je weiter Sie den Ein-/Aus-Schalter (1) herunterdrücken, desto höher die Geschwindigkeit der Maschine.
- Um die Maschine auf Dauerbetrieb zu schalten, halten Sie den Ein-/Aus-Schalter (1) gedrückt und drücken Sie gleichzeitig auf die Ausschaltsperr (2).
- Um den Dauerbetrieb auszuschalten, drücken Sie erneut auf den Ein-/Aus-Schalter (1).

### Recht-/Linkslaufschalter (Abb. A)



*Ändern Sie beim Gebrauch nicht die Drehrichtung.*

## REINIGUNG UND WARTUNG



*Schalten Sie die Maschine vor der Reinigung und Wartung immer aus und ziehen Sie den Netzstecker aus der Steckdose.*

- Reinigen Sie das Gehäuse regelmäßig mit einem weichen Lappen.
- Halten Sie die Belüftungsschlitze staub- und schmutzfrei. Verwenden Sie gegebenenfalls einen weichen feuchten Lappen, um den Staub und Schmutz aus den Belüftungsschlitzen zu entfernen.
- Reinigen Sie regelmäßig das Spannfutter und das Bohrer-Bit, um Ungenauigkeiten beim Gebrauch zu vermeiden.

## GARANTIE

Schlagen Sie in den beigefügten Garantiebedingungen nach.

## UMWELT

### Entsorgung



*Das Produkt, sein Zubehör sowie die Verpackung müssen für ein umweltfreundliches Recycling getrennt entsorgt werden.*

### Nur für EG-Länder

Entsorgen Sie Elektrowerkzeuge nicht über den Hausmüll. Entsprechend der Europäischen Richtlinie 2012/19/EU für Elektro- und Elektronikschrott sowie der Einführung in das nationale Recht müssen Elektrowerkzeuge, die nicht mehr im Gebrauch sind, getrennt gesammelt und umweltfreundlich entsorgt werden.

Das Produkt und das Benutzerhandbuch können geändert werden. Die technischen Daten können ohne Vorankündigung geändert werden.

## KLOPBOORMACHINE PDM1052

Hartelijk dank voor de aanschaf van dit Ferm product. Hiermee heeft u een uitstekend product aangeschaft van één van de toonaangevende Europese distributeurs. Alle Ferm producten worden gefabriceerd volgens de hoogste prestatie- en veiligheidsnormen. Deel van onze filosofie is de uitstekende klantenservice die wordt ondersteund door onze uitgebreide garantie. Wij hopen dat u vele jaren naar tevredenheid gebruik zult maken van dit product.

## VEILIGHEIDSVOORSCHRIFTEN



### WAARSCHUWING

**Lees de bijgesloten veiligheidsvoorschriften, de aanvullende veiligheidsvoorschriften en de instructies. Het niet in acht nemen van de veiligheidsvoorschriften en de instructies kan leiden tot elektrische schok, brand en/of ernstig letsel. Bewaar de veiligheidsvoorschriften en de instructies voor toekomstig gebruik.**

De volgende symbolen worden gebruikt in de gebruikershandleiding of op het product:



*Lees de gebruikershandleiding.*



*Gevaar voor persoonlijk letsel.*



*Gevaar voor elektrische schok.*



*Verwijder onmiddellijk de netstekker uit het stopcontact indien de netkabel beschadigd raakt en tijdens reiniging en onderhoud.*



*Draag een veiligheidsbril.  
Draag gehoorbescherming.*



*Draag een stofmasker.*



*Draag veiligheidshandschoenen.*



*Variabele elektronische snelheid.*



*Dubbel geïsoleerd.*



*Werp het product niet weg in ongeschikte containers.*



*Het product is in overeenstemming met de van toepassing zijnde veiligheidsnormen in de Europese richtlijnen.*

### Aanvullende veiligheidsvoorschriften voor klopboormachines

- Bewerk geen materialen die asbest bevatten. Asbest wordt als kankerverwekkend beschouwd.
- Draag een veiligheidsbril.
- Draag gehoorbescherming om het risico van gehoorverlies te vermijden.
- Gebruik indien nodig andere beschermingsmiddelen, zoals veiligheidshandschoenen, veiligheidsschoenen, etc.
- Houd de machine vast met een hand aan de hoofdhandgreep en de andere hand aan de extra handgreep. Gevaar voor persoonlijk letsel.
- Houd de machine vast bij de geïsoleerde oppervlakken op plekken waar het accessoire in contact kan komen met verborgen bedrading of het netsnoer. Indien het accessoire in contact komt met een onder spanning staande draad, kunnen de blootgestelde metalen delen van de machine ook onder spanning komen. Gevaar voor elektrische schok.
- Gebruik geen accessoires die niet specifiek zijn ontworpen en aanbevolen door de fabrikant. Gevaar voor persoonlijk letsel.
- Gebruik uitsluitend accessoires die geschikt zijn voor gebruik met de machine.
- Gebruik uitsluitend accessoires met de juiste afmetingen. Zorg ervoor dat de accessoires juist zijn gemonteerd.
- Controleer de machine en de accessoires voor ieder gebruik. Gebruik geen accessoires die verbogen, vervormd of op andere wijze beschadigd zijn. Indien u de machine of een van de accessoires laat vallen, controleer dan de machine of het accessoire op beschadiging. Vervang indien nodig het accessoire.

- Laat na het monteren van de accessoires de machine onbelast draaien op een veilige plek. Indien de machine sterk vibreert, schakel dan onmiddellijk de machine uit, verwijder de netstekker uit het stopcontact en probeer het probleem te verhelpen.
- Zorg ervoor dat de maximale snelheid van het accessoire groter is dan of gelijk is aan de maximale snelheid van de machine. Zie het typeplaatje op de machine.
- Verwijder voor gebruik alle spijkers en andere metalen voorwerpen uit het werkstuk.
- Zorg ervoor dat het werkstuk correct wordt ondersteund of vastgezet.
- Houd uw handen tijdens gebruik uit de buurt van het werkstuk.
- Plaats de machine nooit op een tafel of een werkbank voordat deze uitgeschakeld is.

### Elektrische veiligheid



*Controleer altijd of de spanning van de stroomtoevoer overeenkomt met de spanning op het typeplaatje.*

- Gebruik de machine niet indien het netsnoer of de netstekker zijn beschadigd.
- Gebruik uitsluitend verlengkabels die geschikt zijn voor het vermogen van de machine met een minimale dikte van 1.5 mm<sup>2</sup>. Indien u een verlengkabelhaspel gebruikt, rol dan altijd de kabel volledig uit.

### TECHNISCHE GEGEVENS

Netspanning	230 V~
Netfrequentie	50 Hz
Ingangsspanning	800 W
Toerental onbelast	0 - 3.000 /min
Slagsnelheid	0 - 48.000 /min
Beschermingsklasse	IP 20
Gewicht	2.2 kg
<b>Max. boorbitdiameter</b>	
Hout	25 mm
Beton	13 mm
Staal	10 mm

**Geluidswaarden**

Geluidsdruk ( $L_{pA}$ )	91.7 dB(A)
Geluidsvermogen ( $L_{WA}$ )	102.7 dB(A)
Onzekerheid (K)	3 dB(A)

**Trillingswaarden**

Boren in beton, $a_{h,D}$	15.238 m/s <sup>2</sup>
Boren in metaal, $a_{h,D}$	4.98 m/s <sup>2</sup>
Onzekerheid (K)	1.5 m/s <sup>2</sup>



*Draag gehoorbescherming.*

**Trillingsniveau**

Het trillingsemissieniveau, dat in deze gebruiksaanwijzing wordt vermeld, is gemeten in overeenstemming met een gestandaardiseerde test volgens EN 60745; deze mag worden gebruikt om twee machines met elkaar te vergelijken en als voorlopige beoordeling van de blootstelling aan trilling bij gebruik van de machine voor de vermelde toepassingen.

- gebruik van de machine voor andere toepassingen, of met andere of slecht onderhouden accessoires, kan het blootstellingsniveau aanzienlijk verhogen
- wanneer de machine is uitgeschakeld of wanneer deze loopt maar geen werk verricht, kan dit het blootstellingsniveau aanzienlijk reduceren

Bescherm uzelf tegen de gevolgen van trilling door de machine en de accessoires te onderhouden, uw handen warm te houden en uw werkwijze te organiseren.

**BESCHRIJVING (FIG. A)**

Uw kloppboormachine is ontworpen voor het boren van gaten in hout, metaal en kunststof en voor hamerboren in baksteen en beton.

1. Aan/uit-schakelaar
2. Vergrendelingsknop
3. Instelwiel toerental
4. Linksom/rechtsom-schakelaar
5. Schakelaar voor boren / hamerboren
6. Spankop
7. Hoofdhandgreep

8. Extra handgreep
9. Diepteaanslag
10. Achterste huls
11. Voorste huls
12. Indicatielampje Aan/Uit

**ASSEMBLAGE**

*Schakel voor assemblage altijd de machine uit en verwijder de netstekker uit het stopcontact.*

**Verwisselen en verwijderen van boren****Afb. A - B**

De machine is geschikt voor gebruik met de volgende boorbits:

- Hout (HSS)
- Metaal (HSS)
- Beton / metselwerk (hard metaal)



*Verwijder, voordat u boren verwisselt, de voedingsstekker uit het stopcontact.*



*Inspecteer de bits regelmatig tijdens het gebruik. Botte bits moeten opnieuw worden geslepen of vervangen.*

- Open de boorkop (6) door de voorste huls (11) rechtsom te draaien en ondertussen de achterste ring (10) vast te houden of linksom te draaien en het boortje in de boorkopopening te plaatsen.
- Draai het boortje vast door de voorste huls (11) linksom te draaien en ondertussen de achterste huls (10) vast te houden of rechtsom te draaien.

**Monteren en verwijderen van de extra handgreep (fig. C)****Monteren**

- Draai de extra handgreep (8) los.
- Schuif de extra handgreep (8) over de spankop (6).
- Draai de extra handgreep (8) naar de gewenste positie.
- Draai de extra handgreep (8) vast.

**Verwijderen**

- Draai de extra handgreep (8) los.
- Verwijder de extra handgreep (8) van de spankop (6).
- Draai de extra handgreep (8) vast.

## Monteren en verwijderen van de diepteaanslag (fig. D)

De diepteaanslag wordt gebruikt voor het instellen van de maximale boordiepte.

## GEBRUIK

### In- en uitschakelen (fig. A)

- Om de machine in te schakelen, drukt u de aan/uit-schakelaar (1) in. Hoe verder de aan/uit-schakelaar (1) wordt ingedrukt, des te hoger het toerental van de machine.
- Om de machine naar continubedrijf te schakelen, houdt u de aan/uit-schakelaar (1) ingedrukt en drukt gelijktijdig de vergrendelingsknop (2) in.
- Om continubedrijf uit te schakelen, drukt u de aan/uit-schakelaar (1) nogmaals in.

### Linksom/rechtsom-schakelaar (fig. A)



*Verander de draairichting niet tijdens gebruik.*

- Schuif de linksom/rechtsom-schakelaar (4) naar links voor rotatie rechtsom.
- Schuif de linksom/rechtsom-schakelaar (4) naar rechts voor rotatie linksom.

### Instellen van de maximale boorsnelheid (fig. A)



*Stel de snelheid niet in tijdens gebruik.*

- Draai het instelwiel voor het toerental (3) rechtsom om de maximale boorsnelheid te verhogen.
- Draai het instelwiel voor het toerental (3) linksom om de maximale boorsnelheid te verlagen.

### Instellen van de bedrijfsmodus (fig. E)



*Wijzig de bedrijfsmodus niet tijdens gebruik.*

- Stel voor boren de schakelaar (5) in in positie "A".
- Stel voor hamerboren de schakelaar (5) in in positie "B".

## REINIGING EN ONDERHOUD



*Schakel voor reiniging en onderhoud altijd de machine uit en verwijder de netstekker uit het stopcontact.*

- Reinig regelmatig de behuizing met een zachte doek.
- Houd de ventilatieopeningen vrij van stof en vuil. Gebruik indien nodig een zachte, vochtige doek om stof en vuil uit de ventilatieopeningen te verwijderen.
- Reinig regelmatig de spankop en de boorbit om onnauwkeurigheden tijdens gebruik te vermijden.

## GARANTIE

Raadpleeg de bijgesloten garantiebepalingen.

## MILIEU

### Afdanking



*Het product, de accessoires en de verpakking moeten worden gesorteerd voor milieuvriendelijke recycling.*

### Uitsluitend voor EG-landen

Werp elektrisch gereedschap niet weg bij het huisvuil. Volgens de Europese Richtlijn 2012/19/EU voor Afgedankte Elektrische en Elektronische Apparatuur en de implementatie ervan in nationaal recht moet niet langer te gebruiken elektrisch gereedschap gescheiden worden verzameld en op een milieuvriendelijke wijze worden verwerkt.

Het product en de gebruikershandleiding zijn onderhevig aan wijzigingen. Specificaties kunnen zonder opgaaf van redenen worden gewijzigd.

## PERCEUSE À PERCUSSION

### PDM1052

Merci pour votre achat de ce produit Ferm. Vous disposez maintenant d'un excellent produit, proposé par l'un des principaux fabricants européens. Tous les produits que vous fournit Ferm sont fabriqués selon les normes les plus exigeantes en matière de performances et de sécurité. Complété par notre garantie très complète, l'excellence de notre service clientèle forme également partie intégrante de notre philosophie. Nous espérons que vous profiterez longtemps de ce produit.



Portez des gants de sécurité.



Variateur électronique de vitesse.



Double isolation.



Ne jetez pas le produit dans des conteneurs qui ne sont pas prévus à cet effet.



Le produit est conforme aux normes de sécurité applicables des directives européennes.

## AVERTISSEMENTS DE SÉCURITÉ



### AVERTISSEMENT

**Consultez les avertissements de sécurité, les avertissements de sécurité additionnels ainsi que les instructions fournis ici. Le non respect des avertissements de sécurité et des instructions peut occasionner une électrocution, un incendie ou des blessures graves. Conservez les avertissements de sécurité et les instructions pour référence future.**

Les symboles suivants sont utilisés dans le manuel d'utilisation ou apposés sur le produit :



Lisez le manuel d'utilisation.



Risque de blessures.



Risque d'électrocution.



Débranchez immédiatement la fiche de la prise secteur si le câble secteur est endommagé ainsi que durant le nettoyage et la maintenance.



Portez des lunettes de protection.  
Portez une protection auditive.



Portez un masque anti-poussière.

### Avertissements de sécurité additionnels pour les perceuses à percussion

- Ne travaillez pas sur des matériaux contenant de l'amiante. L'amiante est considéré comme carcinogène.
- Portez des lunettes de protection.
- Portez une protection auditive pour réduire le risque de perte de l'audition.
- Si nécessaire, utilisez d'autres équipements de protection : gants de sécurité, chaussures de sécurité, etc.
- Tenez la machine en posant une main sur la poignée principale et l'autre sur la poignée auxiliaire. Risque de blessures.
- Tenez la machine par les surfaces de poignée isolées lorsque l'accessoire peut toucher des câblages cachés ou le cordon secteur. Si l'accessoire touche un fil sous tension, les pièces métalliques exposées de la machine peuvent également être sous tension. Risque d'électrocution.
- Utilisez uniquement les accessoires spécifiquement conçus et recommandés par le fabricant. Risque de blessures.
- Utilisez uniquement des accessoires adaptés à cette machine.
- Utilisez uniquement des accessoires aux dimensions correctes. Assurez-vous que les accessoires sont correctement montés.
- Inspectez la machine et les accessoires avant chaque usage. N'utilisez pas d'accessoires courbés, fissurés ou autrement endommagés. En cas de chute de la machine ou d'un accessoire, vérifiez l'absence de dégâts. Si nécessaire, remplacez l'accessoire.

- Une fois les accessoires en place, laissez la machine tourner sans charge dans une zone sécurisée. En cas de fortes vibrations de la machine, mettez-la immédiatement hors tension, débranchez la fiche de la prise secteur et essayez de résoudre le problème.
- Assurez-vous que la vitesse maximum de l'accessoire est supérieure ou égale à celle de la machine. Reportez-vous à la plaque d'identification de la machine.
- Avant l'usage, retirez tous les clous et autres objets métalliques de la pièce à ouvrir.
- Assurez-vous que la pièce à ouvrir est correctement soutenue ou fixée.
- Éloignez vos mains de la pièce à ouvrir pendant l'utilisation.
- Ne posez jamais la machine sur une table ou un établi sans l'avoir mise hors tension.

### Sécurité électrique



Vérifiez si la tension d'alimentation électrique correspond bien à celle de la plaque signalétique.

- N'utilisez pas la machine si le câble secteur ou la fiche secteur est endommagé.
- Utilisez uniquement des rallonges adaptées à la puissance nominale de la machine et d'une section minimum de 1.5 mm<sup>2</sup>. Si vous utilisez une bobine de rallonge, déroulez toujours complètement le câble.

### DONNÉES TECHNIQUES

Tension secteur	230 V~
Fréquence secteur	50 Hz
Puissance	800 W
Vitesse à vide	0 - 3.000 /min
Vitesse d'impact	0 - 48.000 /min
Classe de protection	IP 20
Poids	2.2 kg
<b>Diamètre max. de foret</b>	
Bois	25 mm
Béton	13 mm
Acier	10 mm

### Valeurs de bruit

Pression acoustique ( $L_{PA}$ )	91.7 dB(A)
Puissance acoustique ( $L_{WA}$ )	102.7 dB(A)
Incertitude (K)	3 dB(A)

### Valeurs de vibration

Perçage dans du béton, $a_{h,10}$	15.238 m/s <sup>2</sup>
Perçage dans du métal, $a_{h,D}$	4.98 m/s <sup>2</sup>
Incertitude (K)	1.5 m/s <sup>2</sup>



Portez une protection auditive.

### Niveau de vibrations

Le niveau de vibrations émises indiqué en ce manuel d'instruction a été mesuré conformément à l'essai normalisé de la norme EN 60745; il peut être utilisé pour comparer plusieurs outils et pour réaliser une évaluation préliminaire de l'exposition aux vibrations lors de l'utilisation de l'outil pour les applications mentionnées.

- l'utilisation de l'outil dans d'autres applications, ou avec des accessoires différents ou mal entretenus, peut considérablement augmenter le niveau d'exposition
- la mise hors tension de l'outil et sa non-utilisation pendant qu'il est allumé peuvent considérablement réduire le niveau d'exposition

Protégez-vous contre les effets des vibrations par un entretien correct de l'outil et de ses accessoires, en gardant vos mains chaudes et en structurant vos schémas de travail.

### DESCRIPTION (FIG. A)

Votre perceuse à percussion a été conçue pour percer des orifices dans le bois, le métal et les plastiques ainsi que pour le perçage à percussion dans la brique et le béton.

1. Interrupteur de marche/arrêt
2. Bouton de verrouillage
3. Molette de réglage de vitesse
4. Sélecteur de rotation avant/arrière
5. Sélecteur de perçage / perçage à percussion



6. Mandrin
7. Poignée principale
8. Poignée auxiliaire
9. Butée de profondeur
10. Manchon arrière
11. Manchon avant
12. Voyant d'alimentation

## MONTAGE



*Avant le montage, mettez toujours la machine hors tension et débranchez la fiche de la prise secteur.*

### Remplacement et retrait des forets

#### Fig. A - B

La machine est adaptée à l'usage des forets suivants:

- Bois (HSS)
- Métal (HSS)
- Béton / maçonnerie (métal dur)



*Avant de remplacer les forets, débranchez d'abord la fiche du cordon d'alimentation de la prise murale.*



*Vérifiez régulièrement les forets pendant l'utilisation. Les forets émoussés devront être aiguisés ou remplacés.*

- Ouvrez le mandrin (6) en tournant le manchon avant (11) dans le sens horaire tout en maintenant le manchon arrière (10), ou en le tournant dans le sens antihoraire, et insérez le foret dans l'ouverture du mandrin.
- Serrez le foret en tournant le manchon avant (11) dans le sens antihoraire tout en maintenant le manchon arrière (10) ou en le tournant dans le sens horaire.

### Montage et retrait de la poignée auxiliaire (fig. C)

#### Montage

- Desserrez la poignée auxiliaire (8).
- Glissez la poignée auxiliaire (8) sur le mandrin (6).
- Tournez la poignée auxiliaire (8) sur la position désirée.
- Serrez la poignée auxiliaire (8).

### Retrait

- Desserrez la poignée auxiliaire (8).
- Retirez la poignée auxiliaire (8) du mandrin (6).
- Serrez la poignée auxiliaire (8).

### Montage et retrait de la butée de profondeur (fig. D)

La butée de profondeur sert à définir la profondeur de perçage maximale.

## UTILISATION

### Mise en marche et arrêt (fig. A)

- Pour mettre la machine en marche, appuyez sur l'interrupteur marche/arrêt (1). Plus vous appuyez sur l'interrupteur de marche/arrêt (1), plus vous augmentez la vitesse de la machine.
- Pour mettre la machine en fonctionnement continu, enfoncez l'interrupteur marche/arrêt (1) sans le relâcher et appuyez sur le bouton de verrouillage (2).
- Pour arrêter la machine en fonctionnement continu, appuyez encore une fois sur l'interrupteur marche/arrêt (1).

### Sélecteur de rotation avant/arrière (fig. A)



*Ne modifiez pas le sens de rotation pendant l'utilisation.*

- Pour une rotation dans le sens horaire, glissez le sélecteur de rotation avant/arrière (4) vers la gauche.
- Pour une rotation dans le sens antihoraire, glissez le sélecteur de rotation avant/arrière (4) vers la droite.

### Réglage de la vitesse de perçage maximum (fig. A)



*Ne réglez pas la vitesse pendant l'utilisation.*

- Tournez la molette de réglage de vitesse (3) dans le sens horaire pour augmenter la vitesse de perçage maximum.
- Tournez la molette de réglage de vitesse (3) dans le sens antihoraire pour réduire la vitesse de perçage maximum.

## Réglage du mode de fonctionnement (fig. E)



*Ne changez pas le mode de fonctionnement pendant l'utilisation.*

- Positionnez le sélecteur (5) sur "A" pour le perçage.
- Positionnez le sélecteur (5) sur "B" pour le perçage à percussion.

## NETTOYAGE ET MAINTENANCE



*Avant le nettoyage et la maintenance, mettez toujours la machine hors tension et débranchez la fiche de la prise secteur.*

- Nettoyez régulièrement le boîtier à l'aide d'un chiffon doux.
- Débarrassez les fentes de ventilation de toute salissure et poussière. Si nécessaire, utilisez un chiffon doux et humide pour retirer la salissure et la poussière des fentes de ventilation.
- Nettoyez régulièrement le mandrin et le foret pour éviter toute imprécision lors de l'utilisation.

## GARANTIE

Consultez les termes de la garantie fournis.

## ENVIRONNEMENT

### Mise au rebut



*Le produit, les accessoires et l'emballage doivent être triés pour assurer un recyclage écologique.*

### Uniquement pour les pays CE

Ne jetez pas les outils électriques avec les déchets domestiques. Selon la directive européenne 2012/19/EU « Déchets d'équipements électriques et électroniques » et sa mise en œuvre dans le droit national, les outils électriques hors d'usage doivent être collectés séparément et mis au rebut de manière écologique.

Le produit et le manuel d'utilisation sont sujets à modifications. Les spécifications peuvent changer sans autre préavis.

## TALADRO PERCUTOR PDM1052

Gracias por comprar este producto Ferm. Al hacerlo ha adquirido un excelente producto, suministrado por uno de los proveedores líderes en Europa. Todos los productos suministrados por Ferm se fabrican de conformidad con las normas más elevadas de rendimiento y seguridad. Como parte de nuestra filosofía también proporcionamos un excelente servicio de atención al cliente, respaldado por nuestra completa garantía. Esperamos que disfrute utilizando este producto durante muchos años.

## ADVERTENCIAS DE SEGURIDAD



### ADVERTENCIA

**Lea las advertencias de seguridad, las advertencias de seguridad adicionales y las instrucciones adjuntas. De no respetarse las advertencias de seguridad y las instrucciones, podrían producirse descargas eléctricas, incendios y/o lesiones graves. Conserve las advertencias de seguridad y las instrucciones para su posterior consulta.**

Los siguientes símbolos se utilizan en el manual de usuario o en el producto:



*Lea el manual de usuario.*



*Riesgo de lesiones personales.*



*Riesgo de descarga eléctrica.*



*Saque inmediatamente el enchufe de la toma si el cable eléctrico resulta dañado y durante la limpieza y el mantenimiento.*



*Lleve gafas de seguridad.  
Lleve protección auditiva.*



*Lleve una máscara antipolvo.*



Lleve guantes de seguridad.



Velocidad electrónica variable.



Doble aislamiento.



No deseche el producto en contenedores no adecuados.



El producto es conforme con las normas de seguridad vigentes en las Directivas Europeas.

### Advertencias de seguridad adicionales para taladros percutores

- No trabaje con materiales que contengan amianto. El amianto se considera cancerígeno.
- Lleve gafas de seguridad.
- Lleve protección auditiva para evitar el riesgo de pérdida auditiva.
- En caso necesario, utilice otros medios de protección, como guantes de seguridad, calzado de seguridad, etc.
- Sujete la máquina con una mano en la empuñadura principal y la otra mano en la empuñadura auxiliar. Riesgo de lesiones personales.
- Sujete la máquina por las superficies de agarre aisladas cuando el accesorio pueda entrar en contacto con cables ocultos o el cable eléctrico. Si el accesorio entra en contacto con un cable con corriente, las partes metálicas expuestas de la máquina también pueden tener corriente. Riesgo de descarga eléctrica.
- No utilice accesorios que no hayan sido específicamente diseñados y recomendados por el fabricante. Riesgo de lesiones personales.
- Utilice únicamente accesorios que sean adecuados para su uso con la máquina.
- Utilice únicamente accesorios con las dimensiones correctas. Asegúrese de que los accesorios estén correctamente montados.
- Inspeccione la máquina y los accesorios antes de cada uso. No utilice accesorios que estén doblados, agrietados o dañados de algún otro modo. Si la máquina o uno de los accesorios se cae, inspeccione la máquina o el accesorio

para comprobar si hay daños. En caso necesario, sustituya el accesorio.

- Deje que la máquina funcione sin carga en una zona segura tras el montaje de los accesorios. Si la máquina vibra mucho, apáguela inmediatamente, saque el enchufe de la toma e intente solucionar el problema.
- Asegúrese de que la velocidad máxima del accesorio sea mayor o igual que la velocidad máxima de la máquina. Consulte la placa de características de la máquina.
- Antes del uso, quite todos los clavos y otros objetos metálicos de la pieza de trabajo.
- Asegúrese de que la pieza de trabajo esté debidamente apoyada o fijada.
- Mantenga las manos alejadas de la pieza de trabajo durante el uso.
- Nunca ponga la máquina sobre una mesa o un banco de trabajo sin haberla desconectado previamente.

### Seguridad eléctrica



Compruebe siempre que la tensión del suministro eléctrico corresponda con la tensión de la placa de características.

- No utilice la máquina si el cable o el enchufe eléctrico han sufrido daños.
- Utilice únicamente cables alargadores que sean adecuados para la potencia nominal de la máquina con un grosor mínimo de 1.5 mm<sup>2</sup>. Si utiliza un cable alargador en rollo, desenrolle totalmente el cable.

### DATOS TÉCNICOS

Tensión de red	230 V~
Frecuencia de red	50 Hz
Entrada de alimentación	800 W
Velocidad sin carga	0 - 3.000 /min
Tasa de impacto	0 - 48.000 /min
Clase de protección	IP 20
Peso	2.2 kg
<b>Diámetro máx. de broca</b>	
Madera	25 mm
Hormigón	13 mm
Acero	10 mm

**Valores de ruido**

Presión acústica ( $L_{pA}$ )	91.7 dB(A)
Potencia acústica ( $L_{WA}$ )	102.7 dB(A)
Incertidumbre (K)	3 dB(A)

**Valores de vibración**

Perforación en el concreto, $a_{h,10}$	15.238 m/s <sup>2</sup>
Perforación del metal, $a_{h,D}$	4.98 m/s <sup>2</sup>
Incertidumbre (K)	1.5 m/s <sup>2</sup>



Lleve protección auditiva.

**Nivel de vibración**

El nivel de emisión de vibraciones indicado en este manual de instrucciones ha sido medido según una prueba estándar proporcionada en EN 60745; puede utilizarse para comparar una herramienta con otra y como valoración preliminar de la exposición a las vibraciones al utilizar la herramienta con las aplicaciones mencionadas.

- al utilizarla para distintas aplicaciones o con accesorios diferentes o con un mantenimiento deficiente, podría aumentar de forma notable el nivel de exposición
- en las ocasiones en que se apaga la herramienta o cuando está funcionando pero no está realizando ningún trabajo, se podría reducir el nivel de exposición de forma importante

Protéjase contra los efectos de la vibración realizando el mantenimiento de la herramienta y sus accesorios, manteniendo sus manos calientes y organizando sus patrones de trabajo.

**DESCRIPCIÓN (FIG. A)**

El taladro percutor se ha diseñado para taladrar en madera, metal, plástico y para taladrar con percusión en ladrillo y hormigón.

1. Interruptor de encendido/apagado
2. Botón de bloqueo
3. Rueda de ajuste de velocidad
4. Interruptor de avance/retroceso
5. Interruptor para taladro / taladro con percusión
6. Portaherramientas

7. Empuñadura principal
8. Empuñadura auxiliar
9. Tope de profundidad
10. Manguito trasero
11. Manguito delantero
12. Luz indicadora de alimentación

**MONTAJE**

Antes del montaje, apague siempre la máquina y saque el enchufe de la toma.

**Cambio y extracción de brocas****Fig. A - B**

La máquina es adecuada para utilizar las siguientes brocas:

- Madera (HSS)
- Metal (HSS)
- Hormigón / mampostería (metal duro)



Antes de cambiar las brocas, desenchufe primero el enchufe de alimentación de la toma de corriente de la pared.



Inspeccione regularmente las brocas durante el uso. Las brocas romas deben volver a afilarse o sustituirse.

- Abra el portaherramienta (6) girando el manguito delantero (11) en el sentido de las agujas del reloj mientras sostiene al mismo tiempo el manguito trasero (10), o girándolo en sentido contrario a las agujas del reloj, e inserte la broca en la boca del portaherramienta.
- Apriete la broca girando el manguito delantero (11) en sentido contrario a las agujas del reloj mientras sostiene al mismo tiempo el manguito trasero (10), o girándolo en el sentido de las agujas del reloj.

**Montaje y retirada de la empuñadura auxiliar (fig. C)****Montaje**

- Afloje la empuñadura auxiliar (8).
- Deslice la empuñadura auxiliar (8) sobre el portaherramientas (6).
- Sitúe la empuñadura auxiliar (8) en la posición deseada.
- Apriete la empuñadura auxiliar (8).

**Retirada**

- Afloje la empuñadura auxiliar (8).
- Retire la empuñadura auxiliar (8) del portaherramientas (6).
- Apriete la empuñadura auxiliar (8).

**Montaje y retirada del tope de profundidad (fig. D)**

El tope de profundidad se utiliza para ajustar la profundidad de taladrado máxima.

**USO****Encendido y apagado (fig. A)**

- Para encender la máquina, presione el interruptor de encendido/apagado (1). Cuanto más presione el interruptor de encendido/apagado (1), mayor será la velocidad de la máquina.
- Para cambiar la máquina al modo continuo, mantenga presionado el interruptor de encendido/apagado (1) y presione a la vez el botón de bloqueo (2).
- Para apagar el modo continuo, presione de nuevo el interruptor de encendido/apagado (1).

**Interruptor de avance/retroceso (fig. A)**

*No cambie la dirección de rotación durante el uso.*

- Para la rotación en sentido horario, deslice el interruptor de avance/retroceso (4) a la izquierda.
- Para la rotación en sentido antihorario, deslice el interruptor de avance/retroceso (4) a la derecha.

**Ajuste de la velocidad de taladrado máxima (fig. A)**

*No ajuste la velocidad durante el uso.*

- Gire la rueda de ajuste de velocidad (3) en sentido horario para aumentar la velocidad de taladrado máxima.
- Gire la rueda de ajuste de velocidad (3) en sentido antihorario para disminuir la velocidad de taladrado máxima.

**Ajuste del modo de funcionamiento (fig. E)**

*No cambie el modo de funcionamiento durante el uso.*

- Sitúe el interruptor (5) en la posición "A" para taladrar.
- Sitúe el interruptor (5) en la posición "B" para taladrar con percusión.

**LIMPIEZA Y MANTENIMIENTO**

*Antes de la limpieza y el mantenimiento, apague siempre la máquina y saque el enchufe de la toma.*

- Limpie la carcasa periódicamente con un paño suave.
- Mantenga las ranuras de ventilación libres de polvo y suciedad. En caso necesario, utilice un paño suave humedecido para eliminar el polvo y la suciedad de las ranuras de ventilación.
- Limpie regularmente el portaherramientas y la broca para evitar imprecisiones durante el uso.

**GARANTÍA**

Consulte las condiciones de la garantía adjunta.

**MEDIO AMBIENTE****Desechado**

*El producto, los accesorios y el embalaje deben clasificarse para un reciclaje respetuoso con el medio ambiente.*

**Sólo para países CE**

No deseche las herramientas eléctricas con los residuos domésticos. De conformidad con la Directiva Europea 2012/19/EU sobre residuos de aparatos eléctricos y electrónicos y su implementación en el derecho nacional, las herramientas eléctricas que dejen de funcionar deben recogerse por separado y desecharse de forma respetuosa con el medio ambiente.

El producto y el manual de usuario están sujetos a cambios. Las especificaciones pueden modificarse sin previo aviso.

## BERBEQUIM DE IMPACTO PDM1052

Obrigado por adquirir este produto Ferm. Trata-se de um produto excelente, fabricado por um dos fornecedores líderes na Europa. Todos os produtos fornecidos pela Ferm são fabricados em conformidade com os mais elevados requisitos de desempenho e segurança. Como parte da nossa filosofia, oferecemos uma excelente assistência ao cliente, apoiada pela nossa garantia abrangente. Esperamos que desfrute deste produto por muitos anos.



Utilize luvas de segurança.



Velocidade electrónica variável.



Isolamento duplo.



Não descarte o produto em recipientes inadequados.



O produto está em conformidade com as normas de segurança aplicáveis nas directivas europeias.

### AVISOS DE SEGURANÇA



#### AVISO

**Leia os avisos de segurança incluídos, os avisos de segurança adicionais e as instruções.** O não cumprimento dos avisos de segurança e das instruções pode resultar em choque eléctrico, incêndio e/ou graves lesões. **Guarde todos os avisos de segurança e as instruções para futura referência.**

Neste manual do utilizador ou no produto utilizam-se os seguintes símbolos:



Leia o manual do utilizador.



Risco de lesões pessoais.



Risco de choque eléctrico.



Desligue imediatamente a ficha de alimentação da tomada, caso o cabo de alimentação fique danificado, assim como antes de proceder a trabalhos de limpeza e de manutenção.



Utilize óculos de protecção.  
Utilize protecções auriculares.



Utilize uma máscara de protecção anti-poeira.

#### Avisos adicionais de segurança para berbequins de impacto

- Não trabalhe materiais que contenham amianto. O amianto é considerado carcinogénico.
- Utilize óculos de protecção.
- Utilize protecções auriculares para evitar a perda de audição.
- Se necessário, utilize outros meios de protecção, tais como luvas de segurança, calçado de segurança, etc.
- Segure a máquina com uma mão no punho principal e coloque a outra no punho auxiliar. Risco de lesões pessoais.
- Segure a máquina pelas superfícies de pega isoladas nos casos em que o acessório possa entrar em contacto com cablagem oculta ou o cabo de alimentação. Se o acessório entrar em contacto com um cabo com tensão, as peças metálicas expostas também ficam com tensão. Risco de choque eléctrico.
- Não utilize acessórios que não sejam especificamente concebidos e recomendados pelo fabricante. Risco de lesões pessoais.
- Utilize apenas acessórios adequados para utilização com a máquina.
- Utilize apenas acessórios com as dimensões correctas. Certifique-se de que os acessórios estão correctamente montados.
- Inspeccione a máquina e os acessórios antes de cada utilização. Não utilize acessórios dobrados, com fendas ou danificados de alguma forma. Se deixar cair a máquina ou um dos acessórios, verifique se possuem danos. Se necessário, substitua o acessório.

- Depois de montar os acessórios, deixe a máquina funcionar sem carga numa área segura. Se a máquina vibrar intensamente, desligue-a imediatamente, desligue a ficha de alimentação na tomada e tente solucionar o problema.
- Certifique-se de que a velocidade máxima do acessório é superior ou igual à velocidade máxima da máquina. Consulte a placa de especificações da máquina.
- Antes de utilizar, retire todos os pregos e outros objectos de metal da peça de trabalho.
- Certifique-se de que a peça de trabalho está devidamente apoiada ou fixa.
- Durante a utilização, mantenha as suas mãos afastadas da peça de trabalho.
- Nunca coloque a máquina para baixo sobre uma mesa ou bancada antes de desligá-la.

### Segurança eléctrica



*Certifique-se sempre de que a tensão de alimentação corresponde à tensão indicada na placa de especificações.*

- Não utilize a máquina se o cabo ou ficha de alimentação estiverem danificados.
- Utilize apenas cabos de extensão adequados à classificação nominal da máquina com uma espessura mínima de 1.5 mm<sup>2</sup>. No caso de usar uma bobina de cabo de extensão, desenrole o cabo todo.

### DADOS TÉCNICOS

Tensão	230 V~
Frequência da rede	50 Hz
Potência de entrada	800 W
Velocidade sem carga	0 - 3.000 /min
Índice de percussão	0 - 48.000 /min
Classe de protecção	IP 20
Peso	2.2 kg
<b>Diâmetro máx. da broca</b>	
Madeira	25 mm
Betão	13 mm
Aço	10 mm

### Valores de ruído

Pressão acústica ( $L_{pA}$ )	91.7 dB(A)
Potência acústica ( $L_{WA}$ )	102.7 dB(A)
Imprecisão (K)	3 dB(A)

### Valores de vibração

Perfuração no betão, $a_{h,D}$	15.238 m/s <sup>2</sup>
Perfuração no metal, $a_{h,D}$	4.98 m/s <sup>2</sup>
Imprecisão (K)	1.5 m/s <sup>2</sup>



*Utilize protecções auriculares.*

### Nível de vibração

O nível de emissão de vibrações indicado na parte posterior deste manual de instruções foi medido de acordo com um teste normalizado fornecido na EN 60745; pode ser utilizado para comparar uma ferramenta com outra e como uma avaliação preliminar de exposição à vibração quando utilizar a ferramenta para as aplicações mencionadas.

- utilizar a ferramenta para diferentes aplicações ou com acessórios diferentes ou mantidos deficiente, pode aumentar significativamente o nível de exposição
- o número de vezes que a ferramenta é desligada ou quando estiver a trabalhar sem fazer nada, pode reduzir significativamente o nível de exposição

Proteja-se contra os efeitos da vibração, mantendo a ferramenta e os acessórios, mantendo as mãos quentes e organizando os padrões de trabalho.

### DESCRIÇÃO (FIG. A)

O seu berbequim de impacto foi concebido para perfurar madeira, metal e plástico e para perfurar com percussão em tijolo e betão.

1. Interruptor de ligar/desligar
2. Botão de bloqueio
3. Roda de ajuste da velocidade
4. Interruptor de avanço/recuo
5. Interruptor para perfuração / perfuração com percussão

6. Bucha
7. Punho principal
8. Punho auxiliar
9. Limitador de profundidade
10. Manga traseira
11. Manga dianteira
12. Indicador luminoso de alimentação

## MONTAGEM



*Antes de montar, desligue sempre a máquina no interruptor e retire a ficha da tomada.*

### Substituir e retirar brocas

#### Fig. A - B

A máquina pode ser utilizada com as seguintes brocas:

- Madeira (HSS)
- Metal (HSS)
- Betão / alvenaria (metal duro)



*Antes de substituir as brocas, retire primeiro a ficha de alimentação da tomada de parede.*



*Inspecione as brocas com regularidade durante a utilização. As brocas rombas devem afiadas novamente ou substituídas.*

- Abra o mandril (6) rodando a manga dianteira (11) para a direita ao mesmo tempo que segura na manga traseira (10) ou roda-a para a esquerda e insira a broca na abertura do mandril.
- Aperte a broca, rodando a manga dianteira (11) para a esquerda ao mesmo tempo que segura a manga traseira (10) ou roda-a para a direita.

### Montagem e remoção do punho auxiliar (fig. C)

#### Montagem

- Desaperte o punho auxiliar (8).
- Empurre o punho auxiliar (8) sobre a bucha (6).
- Rode o punho auxiliar (8) para a posição pretendida.
- Aperte o punho auxiliar (8).

#### Remoção

- Desaperte o punho auxiliar (8).
- Retire o punho auxiliar (8) da bucha (6).
- Aperte o punho auxiliar (8).

### Montagem e remoção do limitador de profundidade (fig. D)

O limitador de profundidade é utilizado para definir a profundidade máxima de perfuração.

## UTILIZAÇÃO

### Ligação e desligação (fig. A)

- Para ligar a máquina, prima o interruptor de ligar/desligar (1). A velocidade da máquina aumentará, se premir o interruptor de ligar/desligar (1) com mais força.
- Para ligar a máquina no modo contínuo, prima o interruptor de ligar/desligar (1) ao mesmo tempo que prime o botão de bloqueio (2).
- Para desligar o modo contínuo, prima novamente o interruptor de ligar/desligar (1).

### Interruptor de avanço/recuo (fig. A)



*Não altere a direcção de rotação durante a utilização.*

- Para uma rotação para a direita, empurre o interruptor de avanço/recuo (4) para a esquerda.
- Para uma rotação para a esquerda, empurre o interruptor de avanço/recuo (4) para a direita.

### Ajuste da velocidade máxima de perfuração (fig. A)



*Não regule a velocidade durante a utilização.*

- Gire a roda de ajuste da velocidade (3) para a direita para aumentar a velocidade máxima de perfuração.
- Gire a roda de ajuste da velocidade (3) para a esquerda para reduzir a velocidade máxima de perfuração.

### Regulação do modo de funcionamento (fig. E)



*Não altere o modo de funcionamento durante a utilização.*



- Coloque o interruptor (5) na posição "A" para perfurar.
- Coloque o interruptor (5) na posição "B" para perfurar com percussão.

O produto e o manual do utilizador estão sujeitos a alterações. As especificações podem ser alteradas sem aviso prévio.

## LIMPEZA E MANUTENÇÃO



*Antes de proceder a trabalhos de limpeza e manutenção, desligue sempre a máquina no interruptor e retire a ficha da tomada.*

- Limpe regularmente a estrutura utilizando um pano macio.
- Mantenha as ranhuras de ventilação isentas de poeiras e sujidade. Se necessário, utilize um pano suave e húmido para remover poeiras e sujidade das ranhuras de ventilação.
- Limpe regularmente a bucha e a broca para evitar imprecisões durante a utilização.

### Substituição da broca (fig. B)

- Para remover a broca (12), efectue os procedimentos descritos na secção "Montagem e remoção da broca".
- Para montar a broca (12), efectue os procedimentos descritos na secção "Montagem e remoção da broca".

## GARANTIA

Consulte os termos da garantia inclusos.

## AMBIENTE

### Eliminação



*O produto, acessórios e a embalagem devem ser separados para reciclagem ecologicamente segura.*

### Apenas para os países da CE

Não coloque as ferramentas eléctricas no lixo doméstico. Em conformidade com a directriz europeia 2012/19/EU relativa a resíduos de equipamentos eléctricos e electrónicos e respectiva implementação na legislação nacional, as ferramentas eléctricas não utilizáveis devem ser recolhidas separadamente e eliminadas de um modo ecologicamente seguro.

## TRAPANO A PERCUSSIONE PDM1052

Grazie per aver acquistato questo prodotto Ferm. Con questo acquisto lei è entrato in possesso di un prodotto di qualità eccellente, distribuito da uno dei principali fornitori in Europa.

Tutti i prodotti distribuiti da Ferm sono realizzati in conformità con i più rigidi standard in materia di sicurezza e prestazioni. È nostra filosofia offrire al cliente un servizio di assistenza di eccellente livello, supportato da una garanzia completa.

Ci auguriamo che apprezzerà l'uso di questo prodotto per molti anni a venire.



*Indossare guanti di sicurezza.*



*Velocità variabile elettronicamente.*



*Doppio isolamento*



*Non smaltire il prodotto in contenitori non idonei.*



*Il prodotto è conforme agli standard pertinenti in materia di sicurezza previsti dalla legislazione Europea.*

### AVVISI DI SICUREZZA



#### AVVISO

***Leggere accuratamente gli avvisi di sicurezza, gli avvisi di sicurezza aggiuntivi e le istruzioni. La mancata osservanza degli avvisi di sicurezza e delle istruzioni potrebbe causare scosse elettriche, incendio e/o gravi lesioni. Mantenere gli avvisi di sicurezza e le istruzioni a portata di mano per future consultazioni.***

I seguenti simboli sono utilizzati nel presente manuale utente o sul prodotto:



*Leggere il manuale utente.*



*Pericolo di lesioni personali.*



*Pericolo di scosse elettriche.*



*Disconnettere immediatamente la spina di alimentazione dalla rete elettrica qualora il cavo di alimentazione risulti danneggiato e durante ogni operazione di pulizia e manutenzione.*



*Indossare occhiali di protezione.  
Indossare protezioni per l'udito.*



*Indossare una mascherina anti-polvere.*

#### Avvisi di sicurezza aggiuntivi per trapani a percussione

- Non operare su materiali contenenti amianto. L'amianto è una sostanza considerata cancerogena.
- Indossare occhiali di protezione.
- Indossare protezioni per l'udito per evitare il rischio di lesioni all'udito.
- Se necessario, utilizzare accessori protettivi, come guanti di sicurezza, scarpe di sicurezza, ecc.
- Sostenere l'elettrotensile con una mano sull'impugnatura principale e con l'altra sull'impugnatura ausiliaria. Pericolo di lesioni personali.
- Nei punti in cui l'accessorio può entrare in contatto con fili elettrici nascosti o con il cavo di alimentazione, sostenere l'elettrotensile mediante l'apposita impugnatura isolante. Se l'accessorio entra in contatto con un filo elettrico sotto tensione, è possibile che anche le parti metalliche esposte dell'elettrotensile entrino sotto tensione. Pericolo di scosse elettriche.
- Non utilizzare accessori non specificatamente progettati e raccomandati dal fabbricante. Pericolo di lesioni personali.
- Utilizzare esclusivamente accessori idonei all'uso con l'elettrotensile.
- Utilizzare esclusivamente accessori della corretta dimensione. Assicurarsi che gli accessori siano montati correttamente.
- Prima di ogni uso, ispezionare l'elettrotensile e gli accessori. Non utilizzare accessori deformati, spezzati o altrimenti danneggiati. In caso di caduta dell'elettrotensile o di uno

degli accessori, controllare accuratamente che non mostrino segni di danni. Se necessario, sostituire l'accessorio.

- Azionare l'elettrotensile in assenza di carico in un'area sicura dopo il montaggio degli accessori. Se l'elettrotensile vibra eccessivamente, spegnerlo immediatamente, disconnettere la spina di alimentazione dalla rete elettrica e tentare di risolvere il problema.
- Verificare che la massima velocità dell'accessorio sia superiore o uguale alla massima velocità dell'elettrotensile. Consultare la targhetta nominale dell'elettrotensile.
- Prima dell'uso, rimuovere chiodi ed altri oggetti metallici dal pezzo in lavorazione.
- Verificare che il pezzo in lavorazione sia sostenuto o fissato correttamente.
- Tenere le mani a distanza dal pezzo in lavorazione durante l'uso.
- Non porre mai l'elettrotensile su un tavolo o un banco da lavoro senza averlo precedentemente spento.

### Sicurezza elettrica



*Controllare sempre che la tensione di alimentazione corrisponda alla tensione indicata sulla targhetta delle caratteristiche.*

- Non utilizzare l'elettrotensile quando il cavo o la spina di alimentazione sono danneggiati.
- Utilizzare esclusivamente cavi di prolunga idonei per la potenza nominale dell'elettrotensile, con conduttori di sezione minima di 1.5 mm<sup>2</sup>. Quando si utilizza un cavo di prolunga con avvolgicavo, svolgere sempre completamente il cavo.

### DATI TECNICI

Tensione di alimentazione	230 V~
Frequenza di alimentazione	50 Hz
Potenza assorbita	800 W
Velocità a vuoto	0 - 3.000 /min
Frequenza d'impatto	0 - 48.000 /min
Classe di protezione	IP 20
Peso	2.2 kg

### Diametro max. della punta per trapano

Legno	25 mm
Calcestruzzo	13 mm
Acciaio	10 mm

### Valori di rumorosità

Pressione sonora (L <sub>PA</sub> )	91.7 dB(A)
Potenza acustica (L <sub>WA</sub> )	102.7 dB(A)
Incertezza (K)	3 dB(A)

### Vibrazioni

Perforazione di calcestruzzo, a <sub>h,D</sub>	15.238 m/s <sup>2</sup>
Perforazione di metallo, a <sub>h,D</sub>	4.98 m/s <sup>2</sup>
Incertezza (K)	1.5 m/s <sup>2</sup>



*Indossare protezioni per l'udito.*

### Livello delle vibrazioni

Il livello di emissione delle vibrazioni indicato sul retro di questo manuale di istruzioni è stato misurato in conformità a un test standardizzato stabilito dalla norma EN 60745; questo valore può essere utilizzato per mettere a confronto un l'utensile con un altro o come valutazione preliminare di esposizione alla vibrazione quando si impiega l'utensile per le applicazioni menzionate.

- se si utilizza l'utensile per applicazioni diverse, oppure con accessori differenti o in scarse condizioni, il livello di esposizione potrebbe aumentare notevolmente
- i momenti in cui l'utensile è spento oppure è in funzione ma non viene effettivamente utilizzato per il lavoro, possono contribuire a ridurre il livello di esposizione

Protegersi dagli effetti della vibrazione effettuando la manutenzione dell'utensile e dei relativi accessori, mantenendo le mani calde e organizzando i metodi di lavoro.

## DESCRIZIONE (FIG. A)

Il trapano a percussione è stato progettato per la realizzazione di fori su legno, metallo e plastica e per forare a percussione su mattoni e calcestruzzo.

1. Interruttore on/off
2. Pulsante di blocco
3. Selettore di regolazione della velocità
4. Commutatore del senso di rotazione orario/antiorario
5. Commutatore per foratura / foratura a percussione
6. Mandrino
7. Impugnatura principale
8. Impugnatura ausiliaria
9. Arresto di profondità
10. Collare posteriore
11. Collare anteriore
12. Spia dell'indicatore di accensione

## MONTAGGIO



*Prima del montaggio, spegnere sempre l'elettrotensile e scollegare la spina di alimentazione dalla rete elettrica.*

### Cambio e rimozione delle punte di perforazione

#### Figure A e B

L'elettrotensile può essere utilizzato con le seguenti punte per trapano:

- Legno (HSS)
- Metallo (HSS)
- Calcestruzzo / muratura (carburo)



*Prima di cambiare le punte rimuovere la spina dalla presa di corrente a muro.*



*Ispezionare regolarmente le punte durante l'uso. Le punte smussate dovrebbero essere affilate o sostituite.*

- Aprire il mandrino (6) ruotando il collare anteriore (11) in senso orario e tenendo fermo contemporaneamente il collare posteriore (10) oppure ruotandolo in senso antiorario e inserire la punta nell'apertura del mandrino.
- Stringere la punta ruotando il collare anteriore (11) in senso antiorario e tenendo fermo contemporaneamente il collare posteriore (10) oppure ruotandolo in senso orario.

### Montaggio e rimozione dell'impugnatura ausiliaria (fig. C)

#### Montaggio

- Allentare l'impugnatura ausiliaria (8).
- Inserire l'impugnatura ausiliaria (8) sul mandrino (6).
- Ruotare l'impugnatura ausiliaria (8) nella posizione desiderata.
- Serrare l'impugnatura ausiliaria (8).

#### Rimozione

- Allentare l'impugnatura ausiliaria (8).
- Rimuovere l'impugnatura ausiliaria (8) dal mandrino (6).
- Serrare l'impugnatura ausiliaria (8).

### Montaggio e rimozione dell'arresto di profondità (fig. D)

L'arresto di profondità è utilizzato per impostare la massima profondità di foratura.

## USO

### Accensione e spegnimento (fig. A)

- Per accendere l'elettrotensile, premere l'interruttore on/off (1). Aumentando la pressione sull'interruttore on/off (1), la velocità dell'elettrotensile aumenterà.
- Per commutare l'elettrotensile sulla modalità continua, mantenere premuto l'interruttore on/off (1) e contemporaneamente premere il pulsante di blocco (2).
- Per disattivare la modalità continua, premere nuovamente l'interruttore on/off (1).

### Commutatore del senso di rotazione orario/antiorario (fig. A)



*Non modificare la direzione di rotazione durante l'uso.*

- Scorrere il commutatore del senso di rotazione orario/antiorario (4) verso sinistra per impostare la rotazione in senso orario.
- Scorrere il commutatore del senso di rotazione orario/antiorario (4) verso destra per impostare la rotazione in senso antiorario.

### Impostazione della massima velocità di foratura (fig. A)



*Non impostare la velocità durante l'uso.*

- Ruotare il selettore di regolazione della velocità (3) in senso orario per aumentare la massima velocità di foratura.
- Ruotare il selettore di regolazione della velocità (3) in senso antiorario per ridurre la massima velocità di foratura.

### Impostazione della modalità di funzionamento (fig. E)



*Non modificare la modalità di funzionamento durante l'uso.*

- Portare il commutatore (5) in posizione "A" per foratura.
- Portare il commutatore (5) in posizione "B" per foratura a percussione.

## PULIZIA E MANUTENZIONE



*Prima di ogni operazione di pulizia e manutenzione, spegnere sempre l'elettrotensile e disconnettere la spina di alimentazione dalla rete elettrica.*

- Pulire regolarmente l'involucro con un panno morbido.
- Mantenere le feritoie di ventilazione pulite e libere da polvere e sporco. Se necessario, utilizzare un panno morbido inumidito per rimuovere polvere e sporco dalle feritoie di ventilazione.
- Pulire regolarmente il mandrino e la punta per trapano per evitare imprecisioni durante l'uso.

## GARANZIA

Consultare i termini e le condizioni della garanzia allegata.

## AMBIENTE

### Smaltimento



*Il prodotto, gli accessori e l'imballaggio devono essere raccolti separatamente per un riciclaggio ecocompatibile.*

### Soltanto per paesi CE.

Non smaltire gli elettrotensili nei contenitori per rifiuti domestici. Ai sensi della Direttiva 2012/19/EU del Parlamento europeo in materia di Rifiuti da apparecchiature elettriche ed elettroniche e della relativa attuazione nell'ambito della legislazione nazionale, gli elettrotensili inutilizzabili devono essere raccolti separatamente e smaltiti in modo ecocompatibile.

Questo prodotto ed il presente manuale utente sono soggetti a modifiche. Le specifiche possono essere modificate senza preavviso.

## SLAGBORRMASKIN PDM1052

Tack för att du valde denna Ferm-produkt. Du har nu fått en utmärkt produkt, levererad av en av Europas ledande leverantörer.

Alla produkter som levereras från Ferm är tillverkade enligt de högsta standarderna för prestanda och säkerhet. Som en del av vår filosofi ingår även att vi tillhandahåller en utmärkt kundservice, som även backas upp av vår omfattande garanti.

Vi hoppas att du kommer att ha glädje av denna produkt i många år.

### SÄKERHETSVARNINGAR



#### VARNING

**Läs de medföljande säkerhetsvarningarna, de tillkommande säkerhetsvarningarna och anvisningarna.** Om inte säkerhetsvarningarna och anvisningarna följs kan detta orsaka elstötar, brand och/eller allvarliga kroppsskador.  
**Behåll säkerhetsvarningarna och anvisningarna för framtida bruk.**

Följande symboler används i bruksanvisningen eller på produkten:



Läs igenom bruksanvisningen.



Risk för personskada.



Risk för elstöt.



Dra omedelbart ut nätkontakten ur vägguttaget om nätsladden skadas och även under rengöring och underhåll.



Använd skyddsglasögon.  
Använd hörselskydd.



Använd skyddsmask.



Använd skyddshandskar.



Elektroniskt variabel hastighet.



Dubbelisolerad.



Släng inte produkten i olämpliga behållare.



Produkten är i överensstämmelse med tillämpliga säkerhetsstandarder i EU-direktiven.

#### Ytterligare säkerhetsvarningar för slagborrmaskiner

- Arbeta inte med material som innehåller asbest. Asbest betraktas som cancerframkallande.
- Använd skyddsglasögon.
- Använd hörselskydd för undvikande av hörselskador.
- Om nödvändigt, använd andra skyddsanordningar, som skyddshandskar, skyddsskor, etc.
- Håll maskinen med en hand på huvudhandtaget och den andra handen på hjälphandtaget. Risk för personskada.
- Håll maskinen i den isolerade greppytan där tillbehöret kan komma i kontakt med dolda ledningar eller nätkablar. Om tillbehöret kommer i kontakt med spänningsförande ledning, kan de exponerade metalldelarna på maskinen också bli spänningsförande. Risk för elstöt.
- Använd inte tillbehör som inte är speciellt designade och rekommenderade av tillverkaren. Risk för personskada.
- Använd endast tillbehör som är lämpliga för maskinen.
- Använd endast tillbehör med korrekta mått. Se till att tillbehören är korrekt monterade.
- Undersök maskinen och tillbehören före användning. Använd aldrig tillbehör som är böjda, spruckna eller på annat sätt skadade. Om maskinen eller något av tillbehören har tappats, kontrollera då maskinen eller tillbehöret med avseende på skador. Byt vid behov ut tillbehöret.
- Låt maskinen gå utan belastning på en säker plats efter montering av tillbehören. Om maskinen vibrerar starkt ska maskinen

stängas av omedelbart och nätsladden dras ur väggkontakten. Sedan försöker man lösa problemet.

- Kontrollera att maximala hastigheten för tillbehöret är större än eller lika stor som maximala hastigheten för maskinen. Titta på maskinen märkskylt.
- Före användning, ta bort alla spikar och andra metallföremål från arbetsstycket.
- Se till att arbetsstycket har korrekt stöd eller fäste.
- Håll händerna borta från arbetsstycket under användning.
- Placera aldrig maskinen på ett bord eller en arbetsbänk innan den stängts av.

### Elektrisk säkerhet



*Kontrollera alltid att strömförsörjningens spänning överensstämmer med spänningen på märkplåten.*

- Använd inte maskinen om nätkabeln eller nätkontakten är skadad.
- Använd endast förlängningskablar som är lämpliga för maskinens nominella effekt, minst 1.5 mm<sup>2</sup> tjocka. Om förlängningskabel på trumma används måste kabeln alltid rullas ut helt.

### TEKNISKA DATA

Nätspänning	230 V~
Nätfrekvens	50 Hz
Ineffekt	800 W
Obelastad hastighet	0 - 3.000 /min
Slagfrekvens	0 - 48.000 /min
Skyddsklass	IP 20
Vikt	2.2 kg
<b>Max. borrdiameter</b>	
Trä	25 mm
Betong	13 mm
Stål	10 mm
<b>Bullervärden</b>	
Bullernivå (L <sub>PA</sub> )	91.7 dB(A)
Ljudeffekt (L <sub>WA</sub> )	102.7 dB(A)
Osäkerhet (K)	3 dB(A)

### Vibrationsvärden

Boring i betong, a <sub>h,D</sub>	15.238 m/s <sup>2</sup>
Boring i metall, a <sub>h,D</sub>	4.98 m/s <sup>2</sup>
Osäkerhet (K)	1.5 m/s <sup>2</sup>



*Använd hörselskydd.*

### Vibrationsnivå

Vibrationsemissionsvärdet som står på baksidan av den här instruktionsboken har uppmätts enligt ett standardiserat test i enlighet med EN 60745; detta värde kan användas för att jämföra vibrationen hos olika verktyg och som en ungefärlig uppskattning av hur stor vibration användaren utsätts för när verktyget används enligt det avsedda syftet.

- om verktyget används på ett annat än det avsedda syftet eller med fel eller dåligt underhållna tillbehör kan detta drastiskt öka vibrationsnivån
- när verktyget stängs av eller är på men inte används, kan detta avsevärt minska vibrationsnivån

Skydda dig mot vibration genom att underhålla verktyget och dess tillbehör, hålla händerna varma och styra upp ditt arbetssätt.

## BESKRIVNING (FIG. A)

Slagbormmaskinen har konstruerats för borrar i hål i trä, metall och plast och för slagborring i tegel och betong.

1. Strömbrytare
2. Spärrknapp
3. Ratt för hastighetsjustering
4. Fram-/backomkopplare
5. Omkopplare för borring / slagborring
6. Chuck
7. Huvudhandtag
8. Hjälp-handtag
9. Djupstopp
10. Bakre hylsa
11. Främre hylsa
12. Strömindikatorlampa

## MONTERING



*Innan montering ska du alltid stänga av maskinen och dra ut nätkontakten ur vägguttaget.*

### Byte och borttagning av borrarbiter

#### Fig. A - B

Maskinen lämpar sig för användning av följande borrar:

- Trä (HSS)
- Metall (HSS)
- Betong / mursten (hårdmetall)



*Innan du byter bits, ta först ut strömkontakten från vägguttaget.*



*Inspektera bitset regelbundet under användning. Trubbiga bits ska slipas eller bytas.*

- Öppna chucken (6) genom att vrida den främre hylsan (11) medurs samtidigt som du håller fast den bakre hylsan (10) eller vrider den moturs och sätt in bitset i chucköppningen.
- Dra åt bitset genom att vrida den främre hylsan (11) moturs samtidigt som du håller fast den bakre hylsan (10) eller vrider den medurs.

### Montering och borttagning av hjälphandtaget (fig. C)

#### Montering

- Lossa hjälphandtaget (8).
- Skjut hjälphandtaget (8) över chucken (6).
- Vrid hjälphandtaget (8) till önskat läge.
- Dra fast hjälphandtaget (8).

#### Borttagning

- Lossa hjälphandtaget (8).
- Ta bort hjälphandtaget (8) från chucken (6).
- Dra fast hjälphandtaget (8).

### Montering och borttagning av djupstoppet (fig. D)

Djupstoppet används till att ställa in maximalt borddjup.

## ANVÄNDNING

### Starta och stänga av (fig. A)

- För att starta maskinen, tryck på strömbrytaren (1). Ju längre du skjuter strömbrytaren (1), desto högre blir maskinens hastighet.

- För att starta maskinen, tryck in spärrknappen (2) och håll samtidigt in strömbrytaren (1).
- För att stänga av det kontinuerliga läget, tryck en gång till på strömbrytaren (1).

### Fram-/backomkopplare (fig. A)



*Ändra inte rotationsriktningen under användning.*

- För medurs rotation, skjut fram-/backomkopplaren (4) åt vänster.
- För moturs rotation, skjut fram-/backomkopplaren (4) åt höger.

### Inställning av maximal borrhastighet (fig. A)



*Ställ inte in hastigheten vid användning.*

- Vrid ratten för hastighetsjustering (3) medurs för att öka den maximala borrhastigheten.
- Vrid ratten för hastighetsjustering (3) moturs för att minska den maximala borrhastigheten.

### Inställning av driftläget (fig. E)



*Ändra inte driftläget under användning.*

- Ställ omkopplaren (5) i position "A" för borring.
- Ställ omkopplaren (5) i position "B" för slagborring.

## RENGÖRING OCH UNDERHÅLL



*Innan rengöring och underhåll ska du alltid stänga av maskinen och dra ut nätkontakten ur vägguttaget.*

- Rengör höljet regelbundet med en mjuk trasa.
- Se till att ventilationshålen är fria från damm och smuts. Använd vid behov en mjuk, fuktig trasa för att ta bort damm och smuts från ventilationshålen.
- Rengör chucken och borret regelbundet för att undvika onoggrannhet under användningen.

## GARANTI

Se de medföljande garantivillkoren.



## MILJÖ

### Bortskaffning



*Produkten, tillbehören och förpackningen måste sorteras för miljövänlig återvinning.*

### Endast för EU-länder

Släng inte elverktyg i hushållsavfallet. Enligt det europeiska WEEE-direktivet 2012/19/EU för avfall från elektrisk och elektronisk utrustning och dess tillämpning nationellt ska elverktyg som inte längre kan användas samlas in separat och kasseras på ett miljövänligt sätt.

Med förbehåll för ändringar i produkten och bruksanvisningen. Specifikationer kan ändras utan förvarning.

## ISKUPORA

PDM1052

Kiitämme teitä tämän Ferm-tuotteen valinnasta. Olette hankineet erinomaisen tuotteen, jonka valmistaja on yksi Euroopan johtavia toimittajia. Kaikki Ferm-yhtiön toimittamat tuotteet on valmistettu korkeimpien suorituskyky- ja turvallisuusstandardien mukaan. Osana filosofiaamme tarjoamme myös korkealuokkaisen asiakaspalvelun, jota tukee kokonaisvaltainen takuu. Toivomme, että tuote palvelee teitä monia vuosia.

## TURVALLISUUSOHJEET



### VAROITUS

**Lue nämä turvallisuusohjeet, lisävaroitukset ja ohjeet.** Mikäli turvallisuusohjeita ja varoituksia ei noudateta, voise se johtaa sähköiskuihin, tulipaloon ja/tai vakavaan henkilövahinkoon. **Säilytä turvallisuusohjeet ja varoitukset tulevia käyttökertoja varten.**

Seuraavat merkit esiintyvät käyttöoppaassa tai tuotteessa:



Lue käyttöohjeet.



Henkilövahinkovaara.



Sähköiskuvaara.



Irrota pistoke välittömästi verkkovirtalähteestä, jos virtajohto on vaurioitunut tai puhdistuksen ja huollon aikana.



Käytä suojalaseja.  
Käytä kuulosuojaimia.



Käytä hengityssuojaa.



Käytä suojakäsineitä.



Vaihteleva elektroninen nopeus.



Kaksinkertainen eristys.



Älä hävitä tuotetta sopimattomiin jäteastioihin.



Tuote täyttää soveltuvien EU-direktiivien turvallisuusstandardit.

### Iskuporien lisäturvallisuusohjeet

- Älä työstä asbestia sisältäviä materiaaleja. Asbesti on karsinogeeninen materiaali.
- Käytä suojalaseja.
- Käytä kuulosuojaimia vältyäksesi kuulovammoilta.
- Käytä tarvittaessa muita suojavarusteita, kuten suojakäsineitä, turvajalkineita, jne.
- Pitele konetta pitäen yhtä kättä pääkahvassa ja toista lisäkahvassa. Henkilövahinkovaara.
- Pitele konetta sen eristetyistä kahvoista silloin, kun lisävaruste voi koskettaa piilossa olevia johtoja tai virtajohtoa. Jos lisävaruste koskettaa jännityksenalaista johtoa, jännite voi siirtyä koneen suojaamattomiin metallipintoihin. Sähköiskuvaara.
- Älä käytä lisävarusteita, joita valmistaja ei ole erityisesti suunnitellut ja suositellut. Henkilövahinkovaara.
- Käytä ainoastaan lisävarusteita, jotka sopivat käytettäväksi koneen kanssa.
- Käytä ainoastaan oikean kokoisia lisävarusteita. Varmista, että lisävarusteet on asennettu oikein.
- Tarkista kone ja lisävarusteet ennen jokaista käyttökertaa. Älä käytä lisävarusteita, jos niissä on taittuvia, halkeamia tai muita vaurioita. Jos kone tai jokin sen lisävarusteista pudotetaan, tarkista kone tai lisävaruste vaurioiden varalta. Vaihda lisävaruste tarvittaessa.
- Anna koneen käydä kuormittamattomana turvallisella alueella lisävarusteiden asennuksen jälkeen. Jos kone tärisee voimakkaasti, sammuta kone välittömästi, irrota sen pistoke verkkovirtalähteestä ja ratkaise ongelma.
- Varmista, että lisävarusteen maksiminopeus on suurempi tai yhtä suuri kuin koneen maksiminopeus. Tarkista arvo koneen tyyppikilvestä.
- Ennen laitteen käyttöä on kaikki naulat ja muut metalliset osat poistettava työstökappaleesta.

- Varmista, että työstökappale on tuettu tai kiinnitetty hyvin.
- Pidä kädet kaukana työstökappaleesta laitteen käytön aikana.
- Älä koskaan aseta konetta työtasolle tai -pöydälle, ennen kuin se on kytketty pois päältä.

### Sähköturvallisuus



Tarkista aina, että verkkojännite vastaa koneen tyyppikilven merkintöjä.

- Älä käytä konetta, jos sen virtajohto tai pistoke on vaurioitunut.
- Käytä ainoastaan jatkojohtoja, jotka sopivat koneen nimellistehoon ja joiden vähimmäispaksuus on 1.5 mm<sup>2</sup>. Jos käytät jatkojohdon kelaa, kelaa johto aina kokonaan vapaaksi.

### TEKNISET TIEDOT

Verkkojännite	230 V~
Verkkotaajuus	50 Hz
Ottoteho	800 W
Kuormittamaton nopeus	0 - 3.000 /min
Iskunopeus	0 - 48.000 /min
Suojalasi	IP 20
Paino	2.2 kg

### Maksimi poranterän halkaisija

Puu	25 mm
Betoni	13 mm
Teräs	10 mm

### Melutaso

Äänipaine ( $L_{pA}$ )	91.7 dB(A)
Akustinen teho ( $L_{WA}$ )	102.7 dB(A)
Epävarmuus (K)	3 dB(A)

### Tärinä

Betoniporaus, $a_{h,D}$	15.238 m/s <sup>2</sup>
Metalliporaus, $a_{h,D}$	4.98 m/s <sup>2</sup>
Epävarmuus (K)	1.5 m/s <sup>2</sup>



Käytä kuulosuojaimia.

### Tärinätaso

Tämän ohjekirjan takana mainittu tärinäsäteilytaso on mitattu standardin EN 60745 mukaisen standarditestin mukaisesti; sitä voidaan käyttää verrattaessa yhtä laitetta toiseen sekä alustavana tärinälle altistumisen arviona käytettäessä laitetta manituissa käyttötarkoituksissa.

- laitteen käyttö eri käyttötarkoituksiin tai erilaisten tai huonosti ylläpidettyjen lisälaitteiden kanssa voi lisätä merkittävästi altistumistasoa
- laitteen ollessa sammuksissa tai kun se on käynnissä, mutta sillä ei tehdä työtä, altistumistaso voi olla huomattavasti pienempi

Suojaudu tärinän vaikutuksilta ylläpitämällä laite ja sen lisävarusteet, pitämällä kädet lämpiminä ja järjestämällä työmenetelmät.

## KUVAUS (KUVA A)

Iskupora on suunniteltu reikien poraamiseen puuhun, metalliin ja muovimateriaaleihin sekä tiiliin ja betonin vasaraporaukseen.

1. Virtakytkin
2. Lukituspainike
3. Nopeuden säätöpyörä
4. Eteen-/taaksepäinkytkin
5. Porauksen / vasaraporauksen kytkin
6. Istukka
7. Pääkahva
8. Lisäkahva
9. Syvyyden pysäytin
10. Takalaippa
11. Etulaippa
12. Virran merkkivalo

## ASENNUS



*Ennen asennusta kone on aina kytkettävä pois päältä ja sen pistoke on irrotettava verkkovirtalähteestä.*

### Poranterien vaihtaminen ja poistaminen

#### Kuva A - B

Kone sopii käytettäväksi seuraavien poranterien kanssa:

- Puu (HSS)
- Metallia (HSS)
- Betoni / kiviaines (kova metalli)



*Irrota ensin pistoke pistorasiasta ennen terän vaihtamista.*



*Tarkista terät säännöllisesti käytön aikana. Tylsät terät tulee teroittaa uudelleen tai vaihtaa.*

- Avaa istukka (6) kääntämällä etulaippaa (11) myötäpäivään pitämällä samalla takalaipasta (10) tai kääntämällä sitä vastapäivään ja asettamalla terä istukan aukkoon.
- Kiristä terä kääntämällä etulaippaa (11) vastapäivään pitämällä samalla takalaipasta (10) tai kääntämällä sitä myötäpäivään.

### Lisäkahvan asennus ja irrotus (kuva C)

#### Asennus

- Löysää lisäkahva (8).
- Liu'uta lisäkahva (8) istukan (6) päälle.
- Aseta lisäkahva (8) vaadittuun asentoon.
- Kiristä lisäkahva (8).

#### Irrotus

- Löysää lisäkahva (8).
- Poista lisäkahva (8) istukasta (6).
- Kiristä lisäkahva (8).

### Syvyyden pysäyttimen asennus ja irrotus (kuva D)

Syvyyden pysäytintä käytetään porauksen maksimisyvyyden asettamiseen.

## KÄYTTÖ

### Päälle ja pois päältä kytkentä (kuva A)

- Kytke kone päälle painamalla virtakytkintä (1). Virtakytkintä (1) uudelleen painamalla voidaan lisätä koneen nopeutta.
- Kytke kone jatkuvaan toimintatilaan pitämällä virtakytkintä (1) painettuna ja painamalla samanaikaisesti lukituspainiketta (2).
- Kytke kone päälle jatkuvaan toimintatilaan painamalla virtakytkintä (1) uudelleen.

### Eteen-/taaksepäinkytkin (kuva A)



*Älä muuta kiertosuuntaa käytön aikana.*

- Terä pyörii myötäpäivään silloin, kun eteen-/taaksepäinkytkin (4) liu'utetaan vasemmalle.
- Terä pyörii vastapäivään silloin, kun eteen-/taaksepäinkytkin (4) liu'utetaan oikealle.

### Porauksen maksiminopeuden asetus (kuva A)



*Älä aseta nopeutta käytön aikana.*

- Käännä nopeuden säätöpyörää (3) myötäpäivään lisätäksesi porauksen maksiminopeutta.
- Käännä nopeuden säätöpyörää (3) vastapäivään laskeaksesi porauksen maksiminopeutta.

### Käyttötilan asetus (kuva E)



*Älä muuta käyttötilaa laitteen käytön aikana.*

- Aseta kytkin (5) asentoon "A" silloin, kun haluat käyttää laitetta porana.
- Aseta kytkin (5) asentoon "B" silloin, kun haluat käyttää laitetta vasaraporana.

## PUHDISTUS JA HUOLTO



*Ennen puhdistusta ja huoltoa kone on aina kytkettävä pois päältä ja sen pistoke on irrotettava verkkovirtalähteestä.*

- Puhdista koneen ulkokuori pehmeällä kankaalla.
- Älä anna pölyn ja lian tukkia tuuletusaukkoja. Puhdista tuuletusaukot pölystä ja liasta tarvittaessa pehmeällä ja kostealla pyyhkeellä.
- Puhdista istukka ja poranterä säännöllisesti epätarkkuuksien välttämiseksi käytön aikana.

### Poranterän vaihto (kuva B)

- Irrota poranterä (12) osion "Poranterän asennus ja irrotus" mukaisesti.
- Asenna poranterä (12) osion "Poranterän asennus ja irrotus" mukaisesti.

## TAKUU

Lue takuuehdot.

## YMPÄRISTÖ

### Hävitys



*Tuote, lisävarusteet ja pakkaus on lajiteltava ympäristöystävällistä kierrätystä varten.*

### Vain EC-maille

Älä hävitä sähkölaitteita kotitalousjätteen mukana. Sähkö- ja elektroniikkaromua koskevan EU-standardin 2012/19/EU ja vastaavien paikallisten lakien mukaisesti käytetyt sähkölaitteet on hävitettävä erilliskeräyksessä ympäristöystävällisesti.

Tuotteeseen ja käyttöoppaaseen voidaan tehdä muutoksia. Teknisiä tietoja voidaan muuttaa ilmoituksetta.

## SLAGBOREMASKINE PDM1052

Tak for, at du har købt dette Ferm produkt. Ved at gøre dette står du nu med et fantastisk produkt, leveret af en af Europas førende leverandører. Alle de produkter, som leveres til dig af Ferm, er fremstillet i overensstemmelse med de højeste standarder inden for præstation og sikkerhed. Som en del af vores filosofi tilbyder vi en fremragende kundeservice, som bakkes op af vores omfattende garanti.

Vi håber, at du vil bruge dette produkt med glæde i mange år fremover.

### SIKKERHEDSADVARSLER



#### ADVARSEL

**Læs de medfølgende sikkerhedsadvarsler, de supplerende sikkerhedsadvarsler og instruktionerne.** Såfremt sikkerhedsadvarsler og instruktioner ikke følges, kan dette medføre elektriske stød, brand og/eller alvorlige ulykker. **Gem alle sikkerhedsadvarsler og instruktioner til fremtidig reference.**

Følgende symboler anvendes i denne brugermanual eller på produktet:



Læs brugermanualen.



Risiko for personskader.



Risiko for elektrisk stød.



Fjern straks stikket fra vægstikkontakten, hvis strømkablet bliver beskadiget samt under rengøring og vedligeholdelse.



Brug beskyttelsesbriller.  
Brug høreværn.



Bær en støvmaske.



Brug sikkerhedshandsker.



Variabel elektronisk hastighed.



Dobbelt isolering.



Kassér ikke produktet i en forkert container.



Produktet overholder de gældende sikkerhedsstandarder i de europæiske direktiver.

### Yderligere sikkerhedsadvarsler til slagboremaskiner

- Arbejd ikke med materialer, som indeholder asbest. Asbest anses for at være kræftfremkaldende.
- Brug beskyttelsesbriller.
- Brug høreværn for at undgå risikoen for høreskader.
- Anvend om nødvendigt andre beskyttelsesanordninger såsom sikkerhedshandsker, sikkerhedssko etc.
- Hold maskinen med en hånd på hovedgrebet og den anden hånd på hjælpegrebet. Risiko for personskader.
- Hold maskinen på de isolerede grebsflader, hvis tilbehøret kan få kontakt med skjulte strømførende ledninger eller maskinens eget kabel. Hvis tilbehøret får kontakt med en 'strømførende ledning', vil maskinens metaldele også være strømførende. Risiko for elektrisk stød.
- Brug ikke tilbehør, som ikke er specifikt designet eller anbefalet af fabrikanten. Risiko for personskader.
- Brug kun tilbehør, som er passende til brug med maskinen.
- Brug kun tilbehør med de rigtige mål. Sørg for, at tilbehøret er korrekt monteret.
- Inspicer maskinen og tilbehøret før hver brug. Brug ikke bøjet, revnet eller på anden måde beskadiget tilbehør. Hvis maskinen eller noget af tilbehøret tabs, så inspicer maskinen eller tilbehøret for skader. Udskift eventuelt tilbehøret.
- Lad maskinen køre uden belastning på et sikkert sted efter montering af tilbehør. Hvis maskinen vibrerer stærkt, så sluk straks for den, fjern stikket fra stikkontakten og forsøg på at løse problemet.

- Sørg for, at den hastighed, der er angivet på tilbehøret, er højere end eller lig med maskinens maksimale hastighed. Se maskinens typeplade.
- Før anvendelse, fjern alle søm og andre metalgenstande fra arbejdsområdet.
- Sørg for, at arbejdsområdet er monteret korrekt og fastspændt.
- Hold hænderne væk fra arbejdsområdet under brugen.
- Sæt aldrig maskinen fra dig på et bord eller en arbejdsbænk, før den er slukket.

### Elektrisk sikkerhed



Kontroller altid, at strømforsynings spænding svarer til spændingen på typeskiltet.

- Brug ikke maskinen, hvis strømkablet eller stikket er beskadiget.
- Brug kun forlængerledninger, der passer til maskinens spænding og som har en minimumtykkelse på 1.5 mm<sup>2</sup>. Hvis du anvender en kabeltromle, skal kablet altid ruller helt ud.

### TEKNISKE DATA

Netspænding	230 V~
Netfrekvens	50 Hz
Indgangseffekt	800 W
Omdrejningstal ubelastet	0 - 3.000 /min
Slaghastighed	0 - 48.000 /min
Beskyttelsesklasse	IP 20
Vægt	2.2 kg

### Maks. bordiameter

Træ	25 mm
Beton	13 mm
Stål	10 mm

### Støverdier

Lydtryk ( $L_{PA}$ )	91.7 dB(A)
Akustisk lydeffekt ( $L_{WA}$ )	102.7 dB(A)
Usikkerhed (K)	3 dB(A)

### Vibrationsverdier

Boring i beton, $a_{h,D}$	15.238 m/s <sup>2</sup>
Boring i metal, $a_{h,D}$	4.98 m/s <sup>2</sup>
Usikkerhed (K)	1.5 m/s <sup>2</sup>



Brug høreværn.

### Vibrationsniveau

Det vibrationsniveau, der er anført bag på denne betjeningsvejledning er målt i henhold til den standardiserede test som anført i EN 60745; den kan benyttes til at sammenligne to stykker værktøj og som en foreløbig bedømmelse af udsættelsen for vibrationer, når værktøjet anvendes til de nævnte formål.

- anvendes værktøjet til andre formål eller med andet eller dårligt vedligeholdt tilbehør, kan dette øge udsættelsesniveauet betydeligt
- de tidsrum, hvor værktøjet er slukket, eller hvor det kører uden reelt at udføre noget arbejde, kan reducere udsættelsesniveauet betydeligt

Beskyt dig selv imod virkningerne af vibrationer ved at vedligeholde værktøjet og dets tilbehør, ved at holde dine hænder varme og ved at organisere dine arbejdsmønstre.

## BESKRIVELSE (FIG. A)

Din slagboremaskine er beregnet til boring i træ, metal, murværk og plastik samt slagboring i murværk og beton.

1. Tænd/sluk-kontakt
2. Låseknop
3. Hastighedsjusteringshjul
4. Forlæns/baglæns-kontakt
5. Kontakt til boring / slagboring
6. Patron
7. Hovedgreb
8. Hjælpegreb
9. Dybdestopp
10. Baghætte
11. Forhætte
12. Strømindikatorlampe

## MONTERING



*Inden montering, skal maskinen altid slukkes, og netstikket skal tages ud af stikkontakten.*

### Udskiftning og fjernelse af bor

#### Fig. A - B

Maskinen er velegnet til brug sammen med følgende bor:

- Træ (HSS)
- Metal (HSS)
- Beton / murværk (hård metal)



*Inden du udskifter bor, skal du først tage stikket ud af stikkontakten.*



*Efterse bor regelmæssigt under brug. Stumpe bor bør gøres skarpe igen eller udskiftes.*

- Åbn borepatronen (6) ved at dreje forhætten (11) med uret, mens du samtidigt holder i baghætten (10) eller drejer den mod uret, og indsæt boret i borepatronens åbning.
- Stram boret ved at dreje forhætten (11) mod uret, mens du samtidigt holder i baghætten (10) eller drejer den med uret.

### Montering og fjernelse af hjælpegrebet (fig. C)

#### Montering

- Løsn hjælpegrebet (8).
- Glid hjælpegrebet (8) over patronen (6).
- Drej hjælpegrebet (8) til det er i den ønskede position.
- Stram hjælpegrebet (8).

#### Fjernelse

- Løsn hjælpegrebet (8).
- Fjern hjælpegrebet (8) fra patronen (6).
- Stram hjælpegrebet (8).

### Montering og fjernelse af dybdestoppet (fig. D)

Dybdestoppet bruges til at indstille den maksimale boreddybde.

## ANVENDELSE

### Tænding og slukning (fig. A)

- For at tænde for maskinen, tryk på tænd/sluk-kontakten (1). Jo mere der trykkes på tænd/sluk-kontakten (1), jo højere bliver maskinens hastighed.
- For at starte kontinuerlig drift, tryk tænd/sluk-kontakten (1) ind og tryk samtidig på låseknappen (2)
- For at stoppe kontinuerlig drift, tryk på tænd/sluk-kontakten (1).
- For at slukke maskinen, slip tænd/sluk-kontakten (1).

### Forlæns/baglæns-kontakt (fig. A)



*Ændr ikke rotationsretningen under brugen.*

- Skub forlæns/baglæns-kontakten (4) til venstre for rotation med uret.
- Skub forlæns/baglæns-kontakten (4) til højre for rotation mod uret.

### Indstilling af den maksimale borehastighed (fig. A)



*Indstil ikke hastigheden under brugen.*

- Drej hastighedsjusteringshjulet (3) med uret for at øge den maksimale borehastighed.
- Drej hastighedsjusteringshjulet (3) mod uret for at mindske den maksimale borehastighed.

### Indstilling af driftsmodus (fig. E)



*Ændr ikke driftsmodus under brugen.*

- Indstil kontakten (5) til position "A" for boring.
- Indstil kontakten (5) til position "B" for slagboring.

## RENGØRING OG VEDLIGEHOLDELSE



*Inden rengøring og vedligeholdelse skal maskinen altid slukkes, og netstikket skal tages ud af stikkontakten.*

- Rengør regelmæssigt kabinettet med en blød klud.
- Hold ventilationsåbningerne fri for støv og snavs. Brug om nødvendigt en blød fugtig klud til at fjerne støv og snavs fra ventilationsåbningerne.
- Kontroller jævnligt patronen og boret for at undgå unøjagtigheder under brugen.

### Udskiftning af boret (fig. B)

- For at fjerne boret (12), så gør som beskrevet i kapitlet "Montering og fjernelse af boret".
- For at montere boret (12), så gør som beskrevet i kapitlet "Montering og fjernelse af boret".

## GARANTI

Se de medfølgende garantibetingelser.

## MILJØ

### Genbrug



*Produktet, tilbehøret og emballagen skal sorteres for miljøvenligt genbrug.*

### Kun for EU-lande

Smid ikke el-værktøjer ud sammen med almindeligt affald. I henhold til de europæiske direktiver 2012/19/EU for elektrisk og elektronisk udstyr og er implementeret i henhold til nationale rettigheder, el-værktøj som ikke længere er anvendelig skal indsamles separat og genbruges på en miljøvenlig måde.

Produktet og brugermanualen kan ændres. Specifikationerne kan ændres uden forudgående varsel.

## ÜTVEFÚRÓ PDM1052

Köszönjük, hogy ezen Ferm terméket választotta. Európa egyik vezető beszállítójának, kiváló termékét tartja a kezében.

A Ferm által szállított termékek a legmagasabb teljesítményi és biztonsági szabványok alapján kerülnek legyártásra. Filozófiánk részeként kiváló ügyfélszolgálatot, továbbá átfogó garanciát kínálunk termékeinkhez.

Reméljük, az elkövetkezendő években örömmel fogja használni a készüléket.

## BIZTONSÁGI FIGYELMEZTETÉSEK



### FIGYELEM

**Olvassa el a csatolt biztonsági figyelmeztetéseket, a kiegészítő biztonsági figyelmeztetéseket és az utasításokat. A biztonsági figyelmeztetések és utasítások be nem tartása áramütést, tüzet és/vagy komoly sérüléseket okozhat. Tartsa meg a biztonsági figyelmeztetéseket és az utasításokat, a jövőben még szüksége lehet rá.**

A következő szimbólumok használatosak a kézikönyvben vagy a terméken:



*Olvassa el a felhasználói kézikönyvet.*



*Személyi sérülés kockázata.*



*Áramütés kockázata.*



*Azonnal húzza ki a kábelt az elektromos hálózatról, ha a kábel megsérül, illetve tisztítás és karbantartás esetén.*



*Viseljen szemvédőt.  
Viseljen fülvédőt.*



*Viseljen légzésvédőt.*



*Viseljen védőkesztyűt.*





Változtatható elektronikus sebesség.



Kétszeresen szigetelt.



A terméket ne tárolja nem megfelelő tárolóban.



A termék megfelel az európai biztonsági szabványoknak.

### Kiegészítő biztonsági figyelmeztetések űtvefűrókhoz

- Ne dolgozzon azbesztet tartalmazó anyagokkal. Az azbeszt rákkeltő anyag.
- Viseljen védőszemüveget.
- A halláskárosodás elkerülésére viseljen zajvédő eszközt.
- Szükség esetén használjon egyéb védőeszközöket, pl. védőkesztyűt, biztonsági lábbelit stb.
- Egyik kezével tartsa a készüléket a főfogantyúnál, a másik kezével pedig a segédfogantyúnál fogva. Személyi sérülés kockázata.
- A készüléket a szigetelt markolatfelületek segítségével tartsa, ha a tartozék rejtett vezetékhez vagy a fő tápvezetékhez hozzáérhet. Ha a tartozék "élő" vezetékhez ér, a készülék érintett alkatrészei szintén áram alá kerülhetnek. Áramütés kockázata.
- Ne használjon olyan tartozékokat, amelyeket nem kifejezetten a gyártó tervezett és ajánlott használatra. Személyi sérülés kockázata.
- Csak a gép használatához megfelelő tartozékokat használjon.
- Csak megfelelő méretű tartozékokat használjon. Győződjön meg, hogy a tartozékok megfelelően vannak-e rögzítve.
- Minden használat előtt ellenőrizze a készüléket és a tartozékokat. Ne használjon elgörbült, törött vagy más módon sérült tartozékokat. Ha a készülék vagy az egyik tartozéka leesett, vizsgálja meg, hogy nem sérült-e meg a készülék vagy a tartozék. Ha szükséges, cserélje ki a tartozékot.
- A tartozék felszerelése után terhelés nélkül járassa a készüléket. Amennyiben a készülék erősen rezeg, azonnal kapcsolja ki a készüléket, húzza ki a hálózatról, és próbálja megoldani a problémát.

- Ügyeljen arra, hogy a tartozék maximális sebessége nagyobb vagy ugyanakkora legyen, mint a készülék maximális sebessége. Lásd az adattáblát a készüléken.
- Használat előtt távolítson el minden szöveget és egyéb fémtárgyat a munkadarabból.
- Ügyeljen, hogy a munkadarab megfelelően legyen alátámasztva vagy rögzítve.
- Használat közben ne nyúljon kézzel a munkadarabhoz.
- Kikapcsolás előtt soha ne tegye le a készüléket asztalra vagy munkapadra.

### Elektromos biztonság



Mindig ellenőrizze, hogy az áramforrás feszültsége megegyezik-e a géptörzslapon feltüntetett feszültséggel.

- Soha nem használja a készüléket, ha a kábel vagy a csatlakozó sérült.
- Csak olyan hosszabbítót használjon, mely megfelel a készülék névleges teljesítményének, továbbá minimális vastagsága 1.5 mm<sup>2</sup>. Ha feltekerhető hosszabbítót használ, a kábelt mindig teljesen tekerje le.

### MŰSZAKI ADATOK

Hálózati feszültség	230 V~
Hálózati frekvencia	50 Hz
Teljesítményfelvétel	800 W
Terhelés nélküli sebesség	0 - 3.000 /min
Ütésfrekvencia	0 - 48.000 /min
Védelmi osztály	IP 20
Súly	2.2 kg

### Max. fúrási átmérő

Fa	25 mm
Beton	13 mm
Acél	10 mm

### Zajértékek

Hangnyomás (L <sub>PA</sub> )	91.7 dB(A)
Hangteljesítmény (L <sub>WA</sub> )	102.7 dB(A)
Bizonytalanság (K)	3 dB(A)

**Rezgésértékek**

Ütvefűrés betonba, $a_{h,10}$	15.238 m/s <sup>2</sup>
Fűrés fémbe, $a_{h,D}$	4.98 m/s <sup>2</sup>
Bizonytalanság (K)	1.5 m/s <sup>2</sup>



Viseljen fülvédőt.

**Rezgésszint**

Az ezen felhasználói kézikönyv végén megadott rezgés-kibocsátási szint mérése az EN 60745 szabványban meghatározott szabványosított teszttel összhangban történt; ez egy eszköznek egy másik eszközzel történő összehasonlítására, illetve a rezgésnek való kitettség előzetes felmérésére használható fel az eszköznek az említett alkalmazásokra történő felhasználása során.

- az eszköznek eltérő alkalmazásokra, vagy eltérő, illetve rosszul karbantartott tartozékokkal történő felhasználása jelentősen emelheti a kitettség szintjét
- az idő, amikor az eszköz ki van kapcsolva, vagy amikor ugyan működik, de ténylegesen nem végez munkát, jelentősen csökkentheti a kitettség szintjét

Az eszköz és tartozékai karbantartásával, kezének melegen tartásával, és munkavégzésének megszervezésével védje meg magát a rezgések hatásaitól.

**LEÍRÁS (A. ÁBRA)**

Az ütvefűrőt fába, fémbe és műanyagba történő fűréshez, illetve téglába és betonba történő ütvefűréshez tervezték.

1. Be/ki kapcsoló
2. Rögzítőgomb
3. Sebességbeállító tárcsa
4. Előre/hátra kapcsoló
5. Fűrés / ütvefűrés kapcsolás
6. Tokmány
7. Főfogantyú
8. Segédfogantyú
9. Mélységütköző
10. Hátsó hüvely
11. Elülső hüvely
12. Tápellátás jelzőfény

**ÖSSZESZERELÉS**

Szerelés előtt mindig kapcsolja le a készüléket, és húzza ki a dugót a hálózathoz.

**Fúróhegyek kivétele, cseréje****A - B ábra**

A készülék a következő fúrófejekhez megfelelő.

- Fa (HSS)
- Fém (HSS)
- Beton / kő (kemény fém)



A fúróhegy cseréje előtt, először húzza ki a csatlakozódugót a fali aljzatból.



Használat közben a hegyet mindig rendszeresen ellenőrizze. Tompa hegyet újra kell élezni, vagy cserélni kell.

- Nyissa ki a tokmányt (6) úgy, hogy az elülső hüvelyt (11) jobbra fordítja és ezzel egyidejűleg megtartja vagy balra fordítja a hátsó hüvelyt (10), majd tegye a hegyet a tokmány nyílásába.
- Nyissa ki a tokmányt úgy, hogy az elülső hüvelyt (11) balra fordítja és ezzel egyidejűleg megtartja vagy jobbra fordítja a hátsó hüvelyt (10).

**A segédfogantyú felszerelése és eltávolítása (C. ábra)****Felhelyezés**

- Lazítsa meg a segédfogantyút (8).
- Csúsztassa a segédfogantyút (8) a tokmány (6) fölé.
- Fordítsa a segédfogantyút (8) a kívánt helyzetbe.
- Húzza meg a segédfogantyút (8).

**Eltávolítás**

- Lazítsa meg a segédfogantyút (8).
- Vegye le a segédfogantyút (8) a tokmány (6) fölül.
- Húzza meg a segédfogantyút (8).

**A mélységütköző felhelyezése és eltávolítása (D. ábra)**

A mélységütköző a maximális fűrési mélység beállítására szolgál.

## HASZNÁLAT

### Be/ki kapcsolás (A. ábra)

- A készülék bekapcsolásához nyomja meg a be/ki kapcsolót (1). Minél tovább tartja megnyomva a be/ki kapcsolót (1), annál magasabb lesz a gép fordulatszáma.
- A folyamatos üzemeltetéshez tartsa lenyomva a be/ki kapcsolót (1), ugyanakkor nyomja le a rögzítógombot (2).
- A folyamatos üzemmód kikapcsolásához nyomja meg ismét a be/ki kapcsolót (1).

### Előre/hátra kapcsoló (A. ábra)



*Használat közben ne változtassa meg a forgás irányát.*

- Az óra járásának megfelelő irányhoz csúsztassa az előre/hátra kapcsolót (4) balra.
- Az óra járásával ellentétes irányhoz csúsztassa az előre/hátra kapcsolót (4) jobbra.

### A maximális fordulatszám beállítása (A. ábra)



*Használat közben ne változtassa meg a sebességet.*

- Fordítsa el a sebességbeállító tárcsát (3) az óra járásával egyező irányba a maximális sebesség növeléséhez.
- Fordítsa el a sebességbeállító tárcsát (3) az óra járásával ellentétes irányba a maximális sebesség csökkentéséhez.

### Az üzemmód beállítása (E. ábra)



*Használat közben ne változtassa meg az üzemmódot.*

- Fúráshoz állítsa a kapcsolót (5) "A" helyzetbe.
- Ütvefúráshoz állítsa a kapcsolót (5) "B" helyzetbe.

## TISZTÍTÁS ÉS KARBANTARTÁS



*Tisztítás és karbantartás előtt mindig kapcsolja le a készüléket, és húzza ki a dugót a hálózathól.*

- Egy puha ruhával rendszeresen tisztítsa meg a burkolatot.
- Ügyeljen, hogy a szellőzőnyílások portól és más szennyeződéstől ne tömődjenek el. Amennyiben szükséges, a szellőzőlyukakban található por és piszok eltávolításához használjon puha, nedves ruhát.
- A pontatlanságok elkerülése érdekében rendszeresen tisztítsa meg a tokmányt és a fúrófejet.

## GARANCIA

Tanulmányozza a garanciával kapcsolatos kifejezéseket.

## KÖRNYEZET

### Selejtezés



*A terméket, a kiegészítőket és a csomagolást környezetbarát újrahasznosításhoz kell szétválogatni.*

### Csak az Európai Közösség országaiban

Az elektromos eszközöket ne dobja a háztartási hulladékok közé. Az 2012/19/EU Európai Irányelv - Elektromos és elektronikus berendezések hulladékai - és ennek nemzeti szabályozása alapján, azokat az elektromos eszközöket, melyek többé már nem használhatóak, külön kell összegyűjteni, és környezetbarát módon kell megszabadulni tőlük.

A termék és a felhasználói kézikönyv bármikor megváltoztatható. A módosítások további értesítés nélkül végrehajthatók.

## PŘÍKLEPOVÁ VRTAČKA PDM1052

Děkujeme Vám za zakoupení produktu firmy Ferm. Zakoupením jste získali jedinečný výrobek, který dodává jeden z hlavních evropských dodavatelů. Všechny produkty, které dodává firma Ferm, se vyrábí podle nejvyšších výkonnostních a bezpečnostních standardů. Součástí naší filozofie je i poskytování prvotřídního zákaznického servisu, který je zajištěn naší komplexní zárukou. Doufáme, že budete moci používat tento výrobek během mnoha příštích let.

### BEZPEČNOSTNÍ VAROVÁNÍ



#### VAROVÁNÍ

**Přečtěte si přiložená bezpečnostní varování, doplňkové bezpečnostní pokyny a pokyny k obsluze. Nedodržení bezpečnostních varování a pokynů může způsobit elektrický šok, požár, nebo těžké poranění. Ušchevejte si bezpečnostní výstrahy a pokyny pro příští potřebu.**

Následující symboly byly použity v návodě k obsluze nebo na produktu:



*Přečtěte si návod k obsluze.*



*Riziko poranění.*



*Nebezpečí elektrického šoku.*



*Okamžitě vyberte napájecí zástrčku ze sítě, jestli se napájecí kabel poškodil a stejně tak během čištění a údržby.*



*Noste ochranné brýle.  
Noste pomůcky pro ochranu sluchu.*



*Nasaďte si ochrannou masku.*



*Používejte bezpečnostní rukavice.*



*Proměnlivá elektronicky rychlost.*



*Dvojnásobná izolace.*



*Výrobek nezahazujte do nevhodných kontejnerů.*



*Výrobek je v souladu s příslušnými bezpečnostními standardy evropských směrnic.*

#### Doplňkové bezpečnostní varování pro příklepové vrtačky

- Nepracujte s materiály, které obsahují azbest. Azbest se považuje za karcinogenní látku.
- Používejte ochranné brýle.
- Používejte pomůcky pro ochranu sluchu, aby nedošlo k jeho poškození.
- V případě potřeby použijte další ochranné pomůcky, jako jsou pracovní rukavice, bezpečnostní obuv atd.
- Stroj držte jednou rukou za hlavní rukojeť a druhou za pomocné držadlo. Nebezpečí úrazu.
- Pokud by příslušenství přišlo do kontaktu se skrytou kabeláží nebo elektrickým vedením, držte zařízení za izolované uchopovací plochy. Jestli příslušenství přijde do kontaktu se "živým" kabelem, neizolované kovové součásti stroje se mohou dostat pod napětí. Nebezpečí zasažení elektrickým proudem.
- Nepoužívejte příslušenství, které není speciálně vyrobené nebo doporučované výrobcem. Nebezpečí úrazu.
- Používejte pouze příslušenství, které je vhodné pro použití s tímto strojem.
- Používejte pouze příslušenství správných rozměrů. Dbejte na správnou montáž příslušenství.
- Stroj a příslušenství zkontrolujte před každým použitím. Nepoužívejte brusné kotouče, které jsou ohnuté, prasklé nebo jinak poškozené. Pokud stroj nebo některá součást jeho příslušenství upadnou, zkontrolujte, zda nedošlo k poškození stroje nebo příslušenství. Je-li to nutné, příslušenství vyměňte.
- Po namontování brusných kotoučů nechte chvíli stroj běžet na volnoběh v bezpečném prostředí. Pokud stroj silně vibruje, ihned jej vypněte, vytáhněte zástrčku ze síťové zásuvky a pokuste se problém vyřešit.
- Zkontrolujte, zda jsou maximální otáčky příslušenství větší nebo stejné jako než

maximální otáčky stroje. Otáčky jsou uvedeny na typovém štítku stroje.

- Před použitím odstraňte z obrobku všechny hřebíky a jiné kovové objekty.
- Zkontrolujte, zda je obrobek řádně podepřený nebo upevněný.
- Během práce držte ruce mimo obrobku.
- Nikdy neodkládejte stroj na stůl nebo pracovní lavici, není-li vypnutý.

### Ochrana před elektrickým proudem



*Vždy se přesvědčte, zda-li zdroj elektrického napětí odpovídá napětí na štítku.*

- Stroj nepoužívejte, pokud je poškozený napájecí kabel nebo zástrčka.
- Používejte jenom prodlužovací kabely vhodné pro jmenovitý výkon stroje s maximální tloušťkou 1.5 mm<sup>2</sup>. Pokud používáte prodlužovací cívku, kabel vždy odviňte.

### TECHNICKÉ ÚDAJE

Síťové napětí	230 V~
Síťový kmitočet	50 Hz
Příkon	800 W
Otáčky naprázdno	0 - 3.000 /min
Rychlost přiklepu	0 - 48.000 /min
Třída krytí	IP 20
Hmotnost	2.2 kg
<b>Max. průměr vrtáku</b>	
Dřevo	25 mm
Beton	13 mm
Ocel	10 mm
<b>Hodnoty týkající se hlučnosti</b>	
Akustický tlak (L <sub>PA</sub> )	91.7 dB(A)
Akustický výkon (L <sub>WA</sub> )	102.7 dB(A)
Nejistota měření (K)	3 dB(A)
<b>Hodnoty týkající se vibrací</b>	
Vrtání do betonu, a <sub>h,D</sub>	15.238 m/s <sup>2</sup>
Vrtání do kovu, a <sub>h,D</sub>	4.98 m/s <sup>2</sup>
Nejistota měření (K)	1.5 m/s <sup>2</sup>



*Používejte pomůcky pro ochranu sluchu.*

### Úroveň vibrací

Úroveň vibrací uvedená na zadní straně tohoto manuálu s pokyny byla měřena v souladu se standardizovaným testem podle EN 60745; je možné ji použít ke srovnání jednoho přístroje s druhým a jako předběžné posouzení vystavování se vibracím při používání přístroje k uvedeným aplikacím.

- používání přístroje k jiným aplikacím nebo s jiným či špatně udržovaným příslušenstvím může zásadně zvýšit úroveň vystavení se vibracím
- doba, kdy je přístroj vypnutý nebo kdy běží, ale ve skutečnosti není využíván, může zásadně snížit úroveň vystavení se vibracím

Chraňte se před následky vibrací tak, že budete dbát na údržbu přístroje a příslušenství, budete si udržovat teplé ruce a uspořádáte si své pracovní postupy.

### POPIS (OBR. A)

Vaše přiklepová vrtačka je určena k vrtání otvorů do dřeva, kovu a plastických hmot a pro vrtání s přiklepem do cihel a betonu.

1. Vypínač
2. Zajišťovací knoflík
3. Kolečko pro regulaci otáčecí
4. Přepínač chodu vpřed/vzad
5. Přepínač vrtání / vrtání s přiklepem
6. Sklíčidlo
7. Hlavní rukojeť
8. Pomocné držadlo
9. Omezovač hloubky
10. Zadní objímka
11. Přední objímka
12. Kontrolka napájení

## SESTAVENÍ



*Před sestavením stroj vždy vypněte a vytáhněte zástrčku ze síťové zásuvky.*

### Výměna a vyjmutí vrtáku

#### Obr. A - B

Stroj lze používat s následujícími vrtáky:

- Dřevo (HSS)
- Kov (HSS)
- Beton / zdivo (tvrdý kov)



*Před prováděním výměny pracovního nástroje, nejdříve odpojte zástrčku napájecího kabelu od zásuvky.*



*Při práci provádějte pravidelnou kontrolu pracovních nástrojů. Tupé pracovní nástroje musí být znovu nabroušeny nebo vyměněny.*

- Otevřete sklíčidlo (6) otáčením přední objímky (11) ve směru pohybu hodinových ručiček a současně držte zadní objímku (10) nebo s ní otáčejte proti směru pohybu hodinových ručiček a zasuněte upínací stopku nástroje do sklíčidla.
- Utáhněte pracovní nástroj otáčením přední objímky (11) proti směru pohybu hodinových ručiček a současně držte zadní objímku (10) nebo s ní otáčejte proti směru pohybu hodinových ručiček.

### Montáž a demontáž pomocného držadla (obr. C)

#### Montáž

- Povolte pomocné držadlo (8).
- Posuňte pomocné držadlo (8) přes sklíčidlo (6)
- Natočte pomocné držadlo (8) do požadované polohy.
- Utáhněte pomocné držadlo (8).

#### Demontáž

- Povolte pomocné držadlo (8).
- Sundejte pomocné držadlo (8) ze sklíčidla (6)
- Utáhněte pomocné držadlo (8).

### Montáž a demontáž omezovače hloubky (obr. D)

Omezovač hloubky se používá k nastavení maximální hloubky vrtání.

## POUŽITÍ

### Zapínání a vypínání (obr. A)

- Přístroj zapněte stisknutím vypínače (1). Čím více stlačíte vypínač (1), tím větší bude rychlost nářadí.
- Přístroj zapněte na nepřetržitý chod tak, že při stisknutém vypínači (1) stisknete zajišťovací knoflík (2).
- Nepřetržitý chod vypnete opětovným stisknutím vypínače (1).

### Přepínač chodu vpřed/vzad (obr. A)



*Během práce neměňte směr otáčení.*

- Pro rotaci ve směru chodu hodinových ručiček přepněte přepínač chodu vpřed/vzad (4) doleva.
- Pro rotaci proti směru chodu hodinových ručiček přepněte přepínač chodu vpřed/vzad (4) doprava.

### Nastavení maximální rychlosti vrtání (obr. A)



*Nenastavujte otáčky během práce.*

- Pro zvýšení maximální rychlosti vrtání otáčejte kolečkem pro regulaci otáček (3) ve směru hodinových ručiček.
- Pro snížení maximální rychlosti vrtání otáčejte kolečkem pro regulaci otáček (3) proti směru hodinových ručiček.

### Výběr provozního režimu (obr. E)



*Během práce neměňte provozní režim.*

- Nastavte přepínač (5) do polohy "A" pro vrtání.
- Nastavte přepínač (5) do polohy "B" pro vrtání s přiklepem.

## ČIŠTĚNÍ A ÚDRŽBA



*Před čištěním a údržbou stroj vždy vypněte a vytáhněte zástrčku ze síťové zásuvky.*

- Povrch baterie pravidelně čistěte měkkou tkaninou.

- Ventilační otvory udržujte čisté bez prachu a nečistot. V případě potřeby použijte měkkou, navlhčenou tkaninu k odstranění prachu a nečistot z ventilačních otvorů.
- Pravidelně čistěte skříčidlo a vrtáky, aby nedocházelo k nepřesnostem během používání.

## ZÁRUKA

Prostudujte si přiložené záruční podmínky.

## OCHRANA ŽIVOTNÍHO PROSTŘEDÍ

### Likvidace



*Výrobek, příslušenství a obal se musí separovat za účelem recyklace chránící životní prostředí.*

### Pouze pro krajiny ES

Elektricky napájené zařízení neodhazujte do domovního odpadu. Ve smyslu evropské směrnice 2012/19/EU o elektrickém a elektronickém odpadu a její implementace do národního práva, se musí elektrické nástroje, které se již déle nepoužívají, shromažďovat odděleně a likvidovat pouze způsobem, jenž nepoškozuje životní prostředí.

Výrobek a návod k obsluze podléhají změnám. Technické údaje je možné změnit bez předchozího upozornění.

## PRÍKLEPOVÁ VŘTAČKA PDM1052

Ďakujeme Vám za zakúpenie výrobku firmy Ferm. Zakúpením ste získali jedinečný výrobok, ktorý dodáva jeden z hlavných európskych dodávateľov. Všetky výrobky, ktoré dodáva firma Ferm, sa vyrábajú podľa najvyšších výkonnostných a bezpečnostných štandardov. Súčasťou našej filozofie je takisto poskytovanie vynikajúceho zákazníckeho servisu, ktorý je zaistený našou komplexnou zárukou. Dúfame, že budete môcť využívať tento výrobok počas mnohých nasledujúcich rokov.

## BEZPEČNOSTNÉ VAROVANIA



### VAROVANIE

**Prečítajte si priložené bezpečnostné varovania, doplnkové bezpečnostné pokyny a pokyny na obsluhu.**

*Nedodržanie bezpečnostných varovaní a pokynov môže spôsobiť elektrický šok, požiar, prípadne ťažké poranenie.*

**Odložte si bezpečnostné varovania a pokyny pre budúcu potrebu.**

Nasledujúce symboly boli použité v návode na obsluhu alebo na výrobku.



*Prečítajte si návod na obsluhu.*



*Riziko poranenia.*



*Riziko elektrického šoku.*



*Ihneď vyberte napájaciu zástrčku zo siete, ak sa napájací kábel poškodil a takisto počas čistenia a údržby.*



*Nasadte si ochranné okuliare. Používajte ochranu sluchu.*



*Nasadte si ochrannú masku proti prachu.*



*Používajte ochranné rukavice.*



*Premenlivá elektronicky rýchlosť.*



*Dvojitá izolácia.*



*Výrobok zahodte do vhodného kontajnera.*



*Výrobok je v súlade s príslušnými bezpečnostnými štandardmi európskych smerníc.*

### Doplnkové bezpečnostné varovania pre príklepové vrtáčky

- Nevrtajte do materiálov obsahujúcich azbest. Azbest sa považuje za karcinogén.
- Nasaďte si ochranné okuliare.
- Používajte ochranu sluchu, aby nedošlo ku jeho poškodeniu.
- Ak je potrebné použiť iné ochranné pomôcky, ako sú pracovné rukavice, bezpečnostnú obuv atď.
- Stroj držte jednou rukou za hlavnú rukoväť a druhou za pomocné držadlo. Riziko poranenia.
- Keby príslušenstvo mohlo prísť do styku so skrytou kabelážou alebo elektrickým vedením, držte zariadenie za izolované uchopovacie plochy. Keď sa príslušenstvo dostane do kontaktu s káblom pod napätím, neizolované kovové časti stroja môžu byť pod napätím. Riziko elektrického šoku.
- Nepoužívajte príslušenstvo, ktoré nie je špeciálne vyrobené alebo odporúčané výrobcom. Riziko poranenia.
- Používajte iba príslušenstvo, ktoré je vhodné na použitie so strojom.
- Používajte iba príslušenstvo so správnymi rozmermi. Dbajte na správnu montáž príslušenstva.
- Stroj a príslušenstvo skontrolujte pred každým použitím. Nepoužívajte ohnuté, deformované alebo inak poškodené príslušenstvo. Ak stroj alebo niektorá jeho časť spadla, skontrolujte stroj alebo príslušenstvo na poškodenie. Príslušenstvo v prípade potreby vymeňte.
- Po namontovaní príslušenstva nechajte stroj bežať na voľnobeh v bezpečnom prostredí. Ak stroj silne vibruje, ihneď ho vypnite, vyťahnite zástrčku z napájania a pokúste sa vyriešiť problém.

- Skontrolujte, či sú maximálne otáčky príslušenstva väčšie alebo rovnaké ako maximálne otáčky stroja. Pozrite si typový štítok stroja.
- Pred použitím odstráňte z obrobku všetky klince a iné kovové objekty.
- Presvedčte sa, že objekt je dobre podoprený alebo uchytený.
- Počas práce držte ruky mimo obrobku.
- Nikdy nedávajte stroj dolu na stôl alebo na pracovnú lavicu, ak nebol vypnutý.

### Ochrana pred elektrickým prúdom



*Vždy sa presvedčte, či zdroj elektrického napätia zodpovedá napätiu na štítku.*

- Stroj nepoužívajte, ak je poškodený napájací kábel alebo zástrčka.
- Používajte iba predlžovacie káble, ktoré sú vhodné na menovitý výkon stroja s maximálnym prierezom 1,5 mm<sup>2</sup>. Ak používate predlžovaciu cievku, vždy odviňte kábel.

### TECHNICKÉ ÚDAJE

Napätie	230 V~
Frekvencia	50 Hz
Príkon	800 W
Otáčky naprázdno	0 - 3.000 /min
Rýchlosť príklepu	0 - 48.000 /min
Trieda ochrany	IP 20
Hmotnosť	2.2 kg

### Max. priemer vrtáku

Drevo	25 mm
Betón	13 mm
Oceľ	10 mm

### Hlukové hodnoty

Akustický tlak ( $L_{PA}$ )	91.7 dB(A)
Akustický výkon ( $L_{WA}$ )	102.7 dB(A)
Nepresnosť (K)	3 dB(A)

### Vibračné hodnoty

Vrtanie do betónu, $a_{h,D}$	15.238 m/s <sup>2</sup>
Vrtanie do kovu, $a_{h,D}$	4.98 m/s <sup>2</sup>
Nepresnosť (K)	1.5 m/s <sup>2</sup>





*Používajte ochranu sluchu.*

### Hladina vibrácií

Hladina emisií od vibrácií uvedená na zadnej strane tohto návodu na obsluhu bola nameraná v súlade s normalizovaným testom uvedeným v norme EN 60745; môže sa používať na vzájomné porovnávanie náradí a na predbežné posúdenie vystavenia účinkom vibrácií pri používaní náradia pre uvedené aplikácie.

- používanie náradia na rôzne aplikácie, alebo v spojení s rôznymi alebo nedostatočne udržiavanými doplnkami môže značne zvýšiť úroveň vystavenia
- časové doby počas ktorých je je náradie vypnuté alebo počas ktorých náradie beží ale v skutočnosti nevykonáva prácu môžu značne znížiť úroveň vystavenia

Chráňte sa pred účinkami vibrácií tak, že budete náradie a jeho príslušenstvo správne udržiavať, tak že nebudete pracovať so studenými rukami a tak že si svoje pracovné postupy správne zorganizujete.

## POPIS (OBR. A)

Vaša príklepová vrtáčka bola navrhnutá na vrtanie do dreva, kovu a plastu a pre príklepové vrtanie do tehál a betónu.

1. Vypínač
2. Aretačné tlačidlo
3. Koliesko nastavenia rýchlosti
4. Prepínač dopredu/dozadu
5. Prepínač vrtanie / vrtanie s príklepom
6. Skľučovadlo
7. Hlavná rukoväť
8. Pomocné držadlo
9. Obmedzovač hĺbky
10. Zadná objímka
11. Predná objímka
12. Kontrolka napájania

## ZLOŽENIE



*Pred zložením vždy stroj vypnite a vytiahnite zástrčku z elektrickej siete.*

### Výmena a odstraňovanie vrtákových násad

#### Obr. A - B

Stroj je vhodný na použitie s nasledujúcimi vrtákmi:

- Drevo (HSS)
- Kov (HSS)
- Betón / murivo (tvrdý kov)



*Pred výmenou násad najskôr odpojte elektrickú zástrčku od nástennej zásuvky.*



*Násady pravidelne kontrolujte v priebehu používania. Tupé násady je potrebné znovu naostriť alebo vymeniť.*

- Otvorte upinák (6) otočením prednej objímky (11) v smere hodinových ručičiek za súčasného držania zadnej objímky (10) alebo jej otočením proti smeru hodinových ručičiek a zasuňte násadu do otvoru na upináku.
- Násadu zatiahnite otáčaním prednej objímky (11) proti smeru hodinových ručičiek za súčasného držania zadnej objímky (10) alebo jej otáčaním v smere hodinových ručičiek.

### Montáž a demontáž pomocného držadla (obr. C)

#### Montáž

- Povoľte pomocné držadlo (8).
- Posuňte pomocné držadlo (8) na skľučovadlo (6).
- Nastavte pomocné držadlo (8) do požadovanej polohy.
- Dotiahnite pomocné držadlo (8).

#### Demontáž

- Povoľte pomocné držadlo (8).
- Vysuňte pomocné držadlo (8) zo skľučovadla (6).
- Dotiahnite pomocné držadlo (8).

### Montáž a demontáž obmedzovača hĺbky (obr. D)

Obmedzovač hĺbky sa nastavuje maximálna hĺbka vrtania.

#### Montáž

- Povoľte pomocné držadlo (8).
- Vložte obmedzovač hĺbky (9) cez otvor v pomocnom držadle (8).
- Nastavte obmedzovač hĺbky (9) do požadovanej polohy.
- Dotiahnite pomocné držadlo (8).

## Demontáž

- Povoľte pomocné držadlo (8).
- Vyberte obmedzovač hĺbky (9) z pomocného držadla (8).
- Dotiahnite pomocné držadlo (8).

## POUŽITIE

### Zapnutie a vypnutie (obr. A)

- Prístroj zapnete zatlačením vypínača (1). Čím viac stlačíte vypínač (1), tým vyššia je rýchlosť stroja.
- Prístroj zapnete do nepretržitého režimu stlačením vypínača (1) a súčasným zatlačením aretačného tlačidla (2).
- Nepretržitý režim vypnete opätovným stlačením vypínača (1).
- Prístroj vypnete uvoľnením vypínača (1).

### Prepínač dopredu/dozadu (obr. A)



*Nemeňte smer otáčania počas práce.*

- Pre rotáciu v smere chodu hodinových ručičiek posuňte prepínač dopredu/dozadu (4) doľava.
- Pre rotáciu proti smeru chodu hodinových ručičiek posuňte prepínač dopredu/dozadu (4) doprava.

### Nastavenie maximálnej rýchlosti vrtania (obr. A)



*Nenastavujte otáčky počas práce.*

- Pre zvýšenie maximálnej rýchlosti vrtania otáčajte kolieskom nastavenia rýchlosti (3) v smere hodinových ručičiek.
- Pre zníženie maximálnej rýchlosti vrtania otáčajte kolieskom nastavenia rýchlosti (3) proti smeru hodinových ručičiek.

### Nastavenie režimu prevádzky (obr. E)



*Počas práce nemeňte režim prevádzky.*

- Nastavte prepínač (5) do polohy "A" pre vrtanie.
- Nastavte prepínač (5) do polohy "B" pre vrtanie s príklepom.

## ČISTENIE A ÚDRŽBA



*Pred čistením a údržbou stroj vždy vypnite a vytiahnite zástrčku z elektrickej siete.*

- Povrch stroja pravidelne čistite mäkkou tkaninou.
- Ventiláčné otvory udržiavajte čisté bez prachu a nečistôt. V prípade potreby použite mäkkú, navlhčenú tkaninu na odstránenie prachu a nečistôt z ventiláčnych otvorov.
- Pravidelne čistite skľučovadlo a vrtáky, aby nedochádzalo k nepresnostiam počas používania.

### Výmena vrtáku (obr. B)

- Ak chcete odstrániť vrták (12), postupujte podľa časti "Montáž a demontáž vrtáku".
- Ak chcete nasadiť vrták (12), postupujte podľa časti "Montáž a demontáž vrtáku".

## ZÁRUKA

Pozrite si priložené záručné podmienky.

## ŽIVOTNÉ PROSTREDIE

### Likvidácia



*Výrobok, príslušenstvo a obal sa musia separovať za účelom recyklácie chrániacej životné prostredie.*

### Len pre štáty ES

Elektricky napájané zariadenia neodhadzujte do domového odpadu. Podľa európskej smernice 2012/19/EU o elektrickom a elektronickom odpade a jej implementácie do národného práva, elektrické nástroje, ktoré sa už ďalej nepoužívajú, sa musí zhromažďovať samostatne a likvidovať iba ekologicky prijateľným spôsobom.

Výrobok a návod na obsluhu podliehajú zmenám. Technické údaje sa môžu zmeniť bez predchádzajúceho upozornenia.

## WIERTARKA UDAROWA PDM1052

Dziękujemy za zakup urządzenia firmy Ferm. W ten sposób nabyli Państwo znakomity produkt, opracowany przez jednego z czołowych dostawców w Europie. Wszystkie produkty sprzedawane przez firmę Ferm są produkowane zgodnie z najwyższymi standardami wydajności i bezpieczeństwa. W ramach naszej filozofii oferujemy również znakomity serwis klienta, oparty na wszechstronnej gwarancji. Mamy nadzieję, że urządzenie będzie Państwu doskonale służyć przez wiele lat.

### OSTRZEŻENIA DOTYCZĄCE BEZPIECZEŃSTWA



#### OSTRZEŻENIE

**Należy zapoznać się z ostrzeżeniami dotyczącymi bezpieczeństwa, dodatkowymi ostrzeżeniami i instrukcjami.** Niestosowanie się do ostrzeżeń dotyczących bezpieczeństwa może zakończyć się porażeniem przez prąd, pożarem i/lub poważnymi obrażeniami ciała. **Ostrzeżenia dotyczące bezpieczeństwa oraz instrukcję należy przechowywać w dostępnym miejscu.**

W podręczniku użytkownika urządzenia lub na urządzeniu umieszczono następujące symbole:



Przeczytać podręcznik użytkownika.



Ryzyko obrażeń ciała.



Ryzyko porażenia prądem.



Należy natychmiast odłączyć wtyczkę od zasilania, jeśli przewód zasilający zostanie uszkodzony oraz podczas czyszczenia i konserwacji.



Używać gogli ochronnych. Stosować osłonę dla uszu.



Nosić maskę przeciwpyłową.



Używać rękawice ochronne.



Zmienna prędkość elektroniczna.



Podwójna izolacja.



Nie wyrzucać urządzenia do nieodpowiednich pojemników.



Urządzenie jest zgodne z odpowiednimi normami bezpieczeństwa zawartymi w dyrektywach europejskich.

#### Dodatkowe informacje bezpieczeństwa dla wiertarek udarowych

- Nie wolno pracować na materiałach zawierających azbest. Azbest jest produktem rakotwórczym.
- Używać gogli ochronnych.
- Stosować ochronę słuchu, aby uniknąć ryzyka utraty słuchu.
- W razie potrzeby, stosować środki ochronne, takie jak rękawice ochronne, obuwie ochronne, etc.
- Trzymać urządzenie w jednej ręce za uchwyt główny, natomiast drugą ręką za uchwyt pomocniczy. Ryzyko obrażeń ciała.
- Przytrzymywać urządzenie za izolowane powierzchnie uchwytu, gdyż akcesorium może naruszyć ukryte przewody lub kable sieci elektrycznej. Jeśli akcesorium zetknie się z przewodem elektrycznym znajdującym się pod napięciem, metalowe części urządzenia mogą również znajdować się pod napięciem. Ryzyko porażenia prądem.
- Nie używać akcesoriów, które nie są zaprojektowane i zalecane przez producenta. Ryzyko obrażeń ciała.
- Używać tylko akcesoria, które są przystosowane do pracy z urządzeniem.
- Używać tylko akcesoria o odpowiednich wymiarach. Upewnić się, czy akcesoria są prawidłowo zamontowane.
- Przed każdym użyciem, należy urządzenie wraz z akcesoriami poddać kontroli. Nie używać akcesoriów, które są wygięte, złamane lub w inny sposób uszkodzone. Jeśli urządzenie lub jedno z akcesoriów spadnie na ziemię, sprawdzić czy urządzenie lub

akcesorium nie uległo uszkodzeniu. W razie potrzeby, wymienić akcesoria.

- Po zamontowaniu akcesoriów pozwolić urządzeniu popracować bez obciążenia w bezpiecznym obszarze. Jeśli urządzenie silnie wibruje, natychmiast je wyłączyć, odłączyć od zasilania i spróbować rozwiązać problem.
- Upewnić się, czy maksymalna prędkość akcesorium jest większa lub taka sama jak maksymalna prędkość urządzenia. Zapoznać się z tabliczką znamionową urządzenia.
- Przed użyciem usunąć z przedmiotu wszystkie gwoździe i inne metalowe obiekty.
- Upewnić się, czy obrabiany przedmiot jest właściwie podtrzymywany lub zamocowany.
- Utrzymywać ręce z dala obrabianego przedmiotu.
- Nigdy nie kłaść urządzenia na stole czy pulpici przed jego wyłączeniem.

### Bezpieczeństwo elektryczne



*Zawsze sprawdzać, czy napięcie w sieci odpowiada napięciu na tabliczce znamionowej urządzenia.*

- Nie używać urządzenia, jeśli przewód zasilający lub wtyczka jest uszkodzona.
- Używać wyłącznie takich przedłużaczy, które są odpowiednie dla mocy znamionowej urządzenia, o średnicy minimum 1.5 mm<sup>2</sup>.

W przypadku używania przedłużacza na szpuli, całkowicie rozwinąć przewód.

### DANE TECHNICZNE

Napięcie w sieci	230 V~
Częstotliwość w sieci	50 Hz
Moc wejściowa	800 W
Prędkość bez obciążenia	0 - 3.000 /min
Prędkość uderzeń	0 - 48.000 /min
Klasa ochronna	IP 20
Ciężar	2.2 kg
<b>Maks. średnica wiertła</b>	
Drewno	25 mm
Beton	13 mm
Stal	10 mm

### Wartości hałasu

Ciężenie dźwięku ( $L_{PA}$ )	91.7 dB(A)
Moc akustyczna ( $L_{WA}$ )	102.7 dB(A)
Niepewność (K)	3 dB(A)

### Wartości drgań

Wiercenie do betonu, $a_{n,D}$	15.238 m/s <sup>2</sup>
Wiercenie do metalu, $a_{n,D}$	4.98 m/s <sup>2</sup>
Niepewność (K)	1.5 m/s <sup>2</sup>



*Stosować osłonę dla uszu.*

### Poziom wibracji

Poziom emisji wibracji podany na końcu tej instrukcji został zmierzony zgodnie z testem standaryzowanym podanym w EN 60745; może służyć do porównania jednego narzędzia z innym i jako ocena wstępna narażenia na wibracje w trakcie używania narzędzia do wymienionych zadań.

- używanie narzędzia do innych zadań, lub z innymi albo źle utrzymanymi akcesoriami, może znacząco zwiększyć poziom narażenia
- przypadki, kiedy narzędzie jest wyłączone lub jest czynne, ale aktualnie nie wykonuje zadania, mogą znacząco zmniejszyć poziom narażenia

Należy chronić się przed skutkami wibracji przez konserwację narzędzia i jego akcesoriów, zakładanie rękawic i właściwą organizację pracy.

### OPIS (RYS. A)

Wiertarka udarowa jest przeznaczona do wiercenia otworów w drewnie, metalu i plastiku oraz do wiercenia udarowego w cegle i betonie.

1. Przełącznik wł./wył.
2. Przycisk uruchamiania blokady
3. Pokrętko regulacji prędkości
4. Przełącznik obrotów do przodu/do tyłu
5. Przełącznik wiercenia / wiercenia udarowego
6. Uchwyt
7. Uchwyt główny
8. Uchwyt pomocniczy
9. Ogranicznik głębokości
10. Tylna tuleja
11. Przednia tuleja
12. Kontrolka zasilania

## MONTAŻ



Przed montażem należy zawsze wyłączyć urządzenie i odłączyć od sieci zasilającej.

### Wymiana i wyjmowanie wiertel

#### Rys. A - B

Urządzenie jest przystosowane do używania następujących wiertel:

- Drewno (HSS)
- Metal (HSS)
- Beton / kamień (twardy metal)



Przed wymianą wiertel najpierw odłączyć wtyczkę zasilania z gniazodka.



Sprawdzać wiertła regularnie podczas użytkowania. Tępe wiertła należy naostrzyć lub wymienić.

- Otworzyć uchwyt (6), obracając przednią tuleję (11) zgodnie ze wskazówkami zegara, jednocześnie trzymając tylną tuleję (10) lub obracając ją przeciwnie do wskazówek zegara, a następnie włożyć wiertło w otwór uchwytu.
- Dokręcić wiertło, przekręcając przednią tuleję (11) przeciwnie do wskazówek zegara, jednocześnie trzymając tylną tuleję (10) lub obracając ją zgodnie ze wskazówkami zegara.

### Montaż oraz zdejmowanie uchwytu pomocniczego (rys. C)

#### Montaż

- Poluzować uchwyt pomocniczy (8).
- Przesunąć uchwyt pomocniczy (8) ponad uchwytem (6).
- Obrócić uchwyt pomocniczy (8) w wymagane położenie.
- Dokręcić uchwyt pomocniczy (8).

#### Zdejmowanie

- Poluzować uchwyt pomocniczy (8).
- Zdjąć uchwyt pomocniczy (8) z uchwytu (6).
- Dokręcić uchwyt pomocniczy (8).

### Montaż i zdejmowanie ogranicznika głębokości (rys. D)

Ogranicznik głębokości jest używany do ustawiania maksymalnej głębokości wiercenia.

## UŻYWANIE URZĄDZENIA

### Włączanie i wyłączanie (rys. A)

- Aby włączyć urządzenie, nacisnąć przełącznik wł./wył. (1). Wraz z kolejnym naciskaniem przełącznika wł./wył. (1), zwiększa się prędkość urządzenia.
- Aby przełączyć urządzenie do trybu pracy ciągłej, należy wcisnąć przycisk uruchamiania blokady (2) i jednocześnie nacisnąć przełącznik wł./wył. (1).
- Aby wyłączyć tryb pracy ciągłej, należy ponownie nacisnąć przełącznik wł./wył. (1).

### Przełącznik obrotów do przodu/do tyłu (rys. A)



Nie zmieniać kierunku obrotów podczas pracy.

- Aby uzyskać obroty zgodne z ruchem wskazówek zegara, przesunąć przełącznik obrotów do przodu/do tyłu (4) w lewo.
- Aby uzyskać obroty przeciwnie do ruchu wskazówek zegara, przesunąć przełącznik obrotów do przodu/do tyłu (4) w prawo.

### Ustawianie maksymalnej prędkości wiercenia (rys. A)



Nie należy ustawiać prędkości podczas pracy urządzenia.

- Przekręcić pokrętło regulacji prędkości (3) w kierunku zgodnym z ruchem wskazówek zegara, aby zwiększyć maksymalną prędkość wiercenia.
- Przekręcić pokrętło regulacji prędkości (3) w kierunku przeciwnym do ruchu wskazówek zegara, aby zmniejszyć maksymalną prędkość wiercenia.

### Ustawianie trybu pracy (rys. E)



Nie zmieniać trybu pracy podczas pracy urządzenia.

- W celu rozpoczęcia wiercenia, ustawić przełącznik (5) w pozycji "A".
- W celu rozpoczęcia wiercenia udarowego, ustawić przełącznik (5) w pozycji "B".

## CZYSZCZENIE I KONSERWACJA



Przed czyszczeniem i konserwacją należy zawsze wyłączyć urządzenie i odłączyć od sieci zasilającej.

- Regularnie czyścić obudowę za pomocą miękkiej szmatki.
- Usuwać pył i zanieczyszczenia z otworów wentylacyjnych. W razie konieczności użyć miękkiej, wilgotnej szmatki do usunięcia pyłu i zanieczyszczeń z otworów wentylacyjnych.
- Regularnie czyścić uchwyt oraz wiertło, aby uniknąć niedokładności podczas pracy.

## GWARANCJA

Należy zapoznać się z dołączonymi warunkami gwarancji.

## ŚRODOWISKO

### Utylizacja



Produkt, akcesoria i opakowanie należy przekazać do przyjaznego środowisku recyklingu.

### Tylko dla krajów Komisji Europejskiej

Nie wolno wyrzucać elektronarzędzi do domowych śmietników. Zgodnie z Dyrektywą Europejską nr 2012/19/EU dotyczącą Utylizacji Wyposażenia Elektrycznego i Elektronicznego i jej wdrożeniem w krajowe prawo, nieużywane elektronarzędzia należy gromadzić oddzielnie i utylizować w sposób przyjazny dla środowiska.

Produkt i podręcznik użytkownika może ulec zmianom. Dane techniczne mogą ulec zmianie bez obowiązku powiadamiania użytkownika.

## SMŪGINIS GRĘŽTUVAS

PDM1052

Dėkojame, kad įsigijote šį "Ferm" produktą. Tai yra puikus produktas, kurį teikia Europoje pirmaujantys tiekėjai. Visi pristatomi "Ferm" produktai gaminami pagal aukščiausius našumo ir saugumo standartus. Laikydami savo principų, taip pat klientams teikiame puikias paslaugas, kurioms suteikiame visišką garantiją. Tikimės, kad mėgausitės naudodami šį produktą daugelį metų.

## SAUGOS ĮSPĖJIMAI



### ĮSPĖJIMAS

**Perskaitykite pridėtus saugos įspėjimus, papildomus įspėjimus ir instrukcijas.** Nesilaikant saugos įspėjimų ir instrukcijų gali kilti elektros smūgis, gaisras ir / arba galima rimtai susižeisti. **Išsaugokite šiuos saugos įspėjimus ir instrukcijas ateičiai.**

Toliau pateikiami simboliai naudojami naudotojo vadove arba ant produkto:



Perskaitykite naudotojo vadovą.



Galima susižeisti.



Gali kilti elektros smūgis.



Jei valymo ir priežiūros metu pažeidžiamas maitinimo kabelis, nedelsdami ištraukite kištuką iš maitinimo lizdo.



Dėvėkite apsauginius akinius. Dėvėkite klausos apsaugas.



Dėvėkite nuo dulkių apsaugančią kaukę.



Dėvėkite apsaugines pirštines.



Reguliuojamas elektroninis greitis.



Dvigubai izoliuotas.



Neišmeskite produkto į netinkamą konteinerį.



Produktas atitinka Europos direktyvų taikomas saugos standartus.

### Papildomi smūginio gręžtuvo saugos įspėjimai

- Nenaudokite medžiagų, kurių sudėtyje yra asbesto. Asbestas yra kancerogeninė medžiaga.
- Nešiokite apsauginius akinius.
- Naudokite klausos apsaugą, kad išvengtumėte klausos sutrikimų.
- Jei reikia, naudokite kitas apsaugines priemones, pvz., apsaugines pirštines, batus ir t. t.
- Viena ranka laikykite įrenginį už pagrindinės, kita – už papildomos rankenos. Galima susižeisti.
- Pritaikykite įrenginį už izoliuotų įsitvėrimo paviršių, kur priedas gali liesti paslėptus elektros laidus arba maitinimo kabelius. Jei priedas užkabintų laidą, kuriuo teka srovė, neapsaugotomis metalinėmis įrenginio dalimis taip pat gali tekėti srovė. Elektros iškvos pavojus.
- Nenaudokite priedų, jei jų nesukūrė ir nerekomenduoja gamintojas. Galima susižeisti.
- Naudokite tik šiam įrenginiui tinkamus priedus.
- Naudokite tik tinkamų matmenų priedus. Įsitikinkite, kad priedai tinkamai pritvirtinti.
- Patikrinkite įrenginį ir jo priedus prieš kiekvieną naudojimą. Nenaudokite sulenktų, įlūžusių ar kitaip sugadintų priedų. Jei įrenginys arba vienas iš priedų nukrinta, patikrinkite, ar įrenginys arba priedai nesugadinti. Jei reikia, priedą pakeiskite.
- Pritvirtinę priedus, išbandykite įrenginį erdvoje ir saugioje vietoje. Jei įrenginys stipriai vibruoja, nedelsdami išjunkite jį, ištraukite kištuką iš maitinimo lizdo ir pabandykite išspręsti problemą.
- Patikrinkite, ar maksimalus priedo greitis didesnis, ar toks pat, kaip maksimalus įrenginio greitis. Pažiūrėkite įrenginio duomenų lentelėje.
- Prieš naudodami išimkite iš ruošinio vinis ir kitas metalines detales.
- Patikrinkite, ar ruošinys patikimai paremtas ar pritvirtintas.
- Nelieskite ruošinio rankomis, kai naudojate įrenginį.

- Nedėkite įrenginio ant stalo ar darbatalio prieš tai jo neišjungę.

### Apsauga nuo elektros



Visada patikrinkite, ar elektros įtampa atitinka duomenų lentelėje pateiktus įtampos duomenis.

- Nenaudokite įrenginio, jei maitinimo kabelis arba kištukas yra sugadintas.
- Naudokite tik tuos ilgintuvus, kurie atitinka įrenginio elektros galią su minimaliu 1.5 mm<sup>2</sup> storiu. Jei naudosite ilgintuvo ritę, visada visiškai išvyniokite kabelį.

### TECHNINIAI DUOMENYS

Elektros įtampa	230 V~
Elektros dažnis	50 Hz
Įėjimo galia	800 W
Greitis be apkrovos	0 - 3.000 /min
Smūgio dažnis	0 - 48.000 /min
Apsaugos klasė	IP 20
Svoris	2.2 kg

### Maks. grąžto antgalio skersmuo

Mediena	25 mm
Betonas	13 mm
Plienas	10 mm

### Triukšto vertės

Garso slėgis (L <sub>PA</sub> )	91.7 dB(A)
Akustikos galia (L <sub>WA</sub> )	102.7 dB(A)
Netikslumas (K)	3 dB(A)

### Vibracijos vertės

Gręžiant betoną, a <sub>h,D</sub>	15.238 m/s <sup>2</sup>
Gręžiant metalą, a <sub>h,D</sub>	4.98 m/s <sup>2</sup>
Netikslumas (K)	1.5 m/s <sup>2</sup>



Naudokite klausos apsaugą.

### Vibracijos lygis

Vibracijos sklaidos lygis, nurodytas ant šio instrukcijų vadovo užpakalinio viršelio, išmatuotas pagal standarte EN 60745 išdėstytus

standartizuoto bandymo reikalavimus; ši vertė gali būti naudojama vienam įrankiui palyginti su kitu bei išankstiniam vibracijos poveikiui įvertinti, kai įrankis naudojamas paminėtais būdais.

- naudojant įrankį kitokiais būdais arba su kitokiais bei netinkamai prižiūrimais priedais, gali žymiai padidėti poveikio lygis
- aikotarpiais, kai įrankis išjungtas arba yra įjungtas, tačiau juo nedirbama, gali žymiai sumažėti poveikio lygis

Apsisaugokite nuo vibracijos poveikio prižiūrėdami įrankį ir jo priedus, laikydami rankas šiltai ir derindami darbo ciklus su pertraukėlėmis.

## APRAŠAS (A PAV.)

Smūginis gręžtuvas skirtas medienai, metalui ir plastikui gręžti bei plytoms ir betonui smūginiu būdu gręžti.

1. Įjungimo/išjungimo jungiklis
2. Fiksavimo mygtukas
3. Greičio reguliavimo žiedas
4. Sukimo krypties jungiklis
5. Gręžimo / smūginio gręžimo jungiklis
6. Laikiklis
7. Pagrindinė rankena
8. Papildoma rankena
9. Gylio ribotuvus
10. Galinė mova
11. Priekinė mova
12. Maitinimo indikatoriaus lempute

## SURINKIMAS



*Prieš surinkdami būtina išjunkite įrenginį ir iš maitinimo lizdo ištraukite kištuką.*

### Grąžtų keitimas ir išėmimas

#### A-B pav.

Su šiuo įrenginiu tinka naudoti šiuos grąžto antgalius:

- Medienos (HSS)
- Metalo (HSS)
- Betono / mūrinių (kietojo metalo)



*Prieš pakeisdami antgalį, pirmiausia ištraukite elektros kištuką iš maitinimo lizdo.*



*Naudodami įrankį, reguliariai tikrinkite grąžtus. Atbukusius antgalius reikia pagalvoti arba pakeisti naujais.*

- Atverkite kumštelinį griebtuvą (6), viena ranka sukdami priekinę movą (12) pagal laikrodžio rodyklę, o kita tuo pat metu laikydami galinę movą (10) arba sukdami ją prieš laikrodžio rodyklę; įkiškite antgalį į griebtuvo angą.
- Užveržkite antgalį, sukdami priekinę movą (11) prieš laikrodžio rodyklę, galinę movą (10) tuo pat metu sukdami pagal laikrodžio rodyklę.

### Papildomos rankenos tvirtinimas ir išėmimas (C pav.)

#### Tvirtinimas

- Atlaisvinkite papildomą rankeną (8).
- Paslinkite papildomą rankeną (8) virš laikiklio (6).
- Pasukite papildomą rankeną (8) į reikiamą padėtį.
- Pritvirtinkite papildomą rankeną (8).

#### Išėmimas

- Atlaisvinkite papildomą rankeną (8).
- Nuimkite papildomą rankeną (8) nuo laikiklio (6).
- Pritvirtinkite papildomą rankeną (8).

### Gylio ribotuvo tvirtinimas ir išėmimas (D pav.)

Gylio ribotuvus naudojamas maksimaliam gręžimo gyliui nustatyti.

## NAUDOJIMAS

### Įjungimas ir išjungimas (A pav.)

- Jei norite įjungti įrenginį, paspauskite įjungimo/išjungimo jungiklį (1). Kuo labiau spaudžiate įjungimo/išjungimo jungiklį (1), tuo didesnis įrenginio greitis.
- Jei norite įjungti įrenginį kitu režimu, paspauskite ir palaikykite nuspauštą įjungimo/išjungimo jungiklį (1) ir tuo pačiu metu paspauskite fiksavimo mygtuką (2).
- Jei norite išjungti nepertraukiamą režimą, dar kartą paspauskite įjungimo/išjungimo jungiklį (1).

### Sukimo krypties jungiklis (A pav.)



*Nekeiskite sukimosi krypties, kai naudojate įrenginį.*



- Jei norite sukti pagal laikrodžio rodyklę, paslinkite sukimo krypties jungiklį (4) į kairę.
- Jei norite sukti prieš laikrodžio rodyklę, paslinkite sukimo krypties jungiklį (4) į dešinę.

### Maksimalaus gręžimo greičio nustatymas (A pav.)



*Nereguliokite greičio naudodami įrenginį.*

- Pasukite greičio reguliavimo žiedą (3) pagal laikrodžio rodyklę, kad padidintumėte maksimalų gręžimo greitį.
- Pasukite greičio reguliavimo žiedą (3) prieš laikrodžio rodyklę, kad sumažintumėte maksimalų gręžimo greitį.

### Veikimo režimo nustatymas (E pav.)



*Nekeiskite veikimo režimo, kai naudojate įrenginį.*

- Norėdami gręžti nustatykite jungiklį (5) į padėtį "A".
- Norėdami gręžti smūginiu būdu nustatykite jungiklį (5) į padėtį "B".

## VALYMAS IR PRIEŽIŪRA



*Prieš valydami ir atlikdami priežiūros darbus, būtina išjunkite įrenginį ir iš maitinimo lizdo ištraukite kištuką.*

- Reguliariai valykite korpusą minkšta šluoste.
- Saugokite ventiliacijos angas nuo dulkių ir nešvarumų. Jei reikia, dulkes ir nešvarumus nuo ventiliacijos angų šluostykite minkšta ir drėgna šluoste.
- Reguliariai valykite laikiklį ir grąžto antgalius, kad jie būtų naudojami tinkamai.

## GARANTIJA

Atsižvelkite į pridėtos garantijos terminus.

## APLINKA

### Šalinimas



*Produktus, priedus ir pakuotes reikia surūšiuoti nežalingam aplinkai perdirbimui.*

### Skirta tik EB šalims

Neišmeskite elektros įrankių į buitinių atliekų konteinerius. Remiantis Europos elektros ir elektroninės įrangos atliekų gairių direktyva 2012/19/EU ir jos realizavimu tarptautinėje teisėje, ilgiau nenaudojami elektros įrankiai turi būti surenkami atskirai ir išmetami nežalingu aplinkai būdu.

Produktas ir naudotojo instrukcijos gali būti pakeistos. Specifikacijos gali būti keičiamos be įspėjimo.

## TRIECIENURBJMAŠĪNA PDM1052

Paldies, ka iegādājāties šo Ferm izstrādājumu! Tagad jums ir izcilis izstrādājums, ko piegādājis viens no Eiropas vadošajiem piegādātājtuzņēmumiem. Visi jums piegādātie Ferm izstrādājumi ir ražoti saskaņā ar augstākajiem kvalitātes un drošības standartiem. Daļa no mūsu filozofijas ir nodrošināt izcilu klientu apkalpošanu, pateicoties mūsu visaptverošai garantijai. Ceram, ka ar prieku izmantosiet šo izstrādājumu vēl daudzus gadus.



*Elektroniski maināms ātrums.*



*Dubultizolācija.*



*Neatbrīvojieties no izstrādājuma, iemetot to nepiemērotā konteinerā.*



*Izstrādājums atbilst piemērojamiem Eiropas direktīvu drošības standartiem.*

## DROŠĪBAS BRĪDINĀJUMI



### BRĪDINĀJUMS

**Izlasiet pievienotos drošības brīdinājumus, papildu drošības brīdinājumus un instrukcijas.** Drošības brīdinājumu un instrukciju neievērošana var izraisīt elektrošoku, ugunsgrēku un/ vai nopietnas traumas. **Saglabājiet drošības brīdinājumus un instrukcijas, lai varētu nepieciešamības gadījumā tajos ielūkoties.**

Turpmāk minētie simboli tiek izmantoti lietotāja rokasgrāmatā vai uz izstrādājuma:



*Izlasiet lietotāja rokasgrāmatu.*



*Personīgu traumu risks.*



*Elektrošoka risks.*



*Nekavējoties izraujiet kontaktdakšu no elektrotīkla, ja elektrobarošanas kabelis ir bojāts, kā arī tīrīšanas un tehniskās apkopes laikā.*



*Lietojiet aizsargbrilles.  
Lietojiet dzirdes aizsargus.*



*Lietojiet putekļu masku.*



*Lietojiet aizsargcimdus.*

### Papildu drošības brīdinājumi triecienurobjmašīnām

- Nelietojiet azbestu saturošu materiālu apstrādei. Azbests tiek uzskatīts par kancerogēnu.
- Lietojiet aizsargbrilles.
- Lietojiet dzirdes aizsargus, lai izvairītos no dzirdes zuduma riska.
- Ja nepieciešams, lietojiet citus aizsarglīdzekļus, kā, piemēram, aizsargcimdus, aizsargapavus utt.
- Turiet mašīnu ar vienu roku uz galvenā roktura un ar otru roku uz palīgroktura. Personīgu traumu risks.
- Turiet mašīnu aiz izolētajām satveršanas virsmām, ja piederums var saskarties ar paslēptu elektroinstalāciju vai cauruļvadiem. Ja piederums saskaras ar zemsprieguma vadu, mašīnas atklātās metāla daļas var arī nonākt zem sprieguma. Elektrošoka risks.
- Neizmantojiet piederumus, kas nav īpaši paredzēti un kurus nav ieteicis ražotājs. Personīgu traumu risks.
- Izmantojiet tikai tādus piederumus, kas ir piemēroti lietošanai ar šo mašīnu.
- Izmantojiet tikai pareizā izmēra piederumus. Pārlicinieties, vai piederumi ir pareizi uzstādīti.
- Pirms katras lietošanas reizes pārbaudiet mašīnu un piederumus. Neizmantojiet saliektus, iepļisušus vai citādi bojātus piederumus. Ja mašīna vai kāds no piederumiem ir ticis nomests, pārbaudiet, vai mašīnai vai piederumam nav bojājumu. Ja nepieciešams, nomainiet piederumu.
- Pēc piederumu uzstādīšanas ļaujiet mašīnai darboties tukšgaitā drošā vietā. Ja mašīna spēcīgi vibrē, nekavējoties izslēdziet to,

izraujiet kontaktdakšu no elektrotīkla un mēģiniet atrisināt šo problēmu.

- Pārlicinieties, ka piederuma maksimālais ātrums ir lielāks vai vienāds ar mašīnas maksimālo ātrumu. Apskatiet mašīnas tehnisko pamatdatu plāksni.
- Pirms lietošanas no sagataves izvelciet naglas un citus metāla priekšmetus.
- Pārlicinieties, ka sagatave ir kārtīgi atbalstīta vai nostiprināta.
- Neturiet savas rokas sagataves tuvumā lietošanas laikā.
- Nekad nelieciet mašīnu uz galda vai ēvelsola, pirms tā ir izslēgta.

### Elektriskā drošība



*Vienmēr pārbaudiet, vai elektrības padeves voltāža atbilst uz tehnisko pamatdatu plāksnes norādītajai voltāžai.*

- Nelietojiet mašīnu, ja elektrobarošanas kabelis vai kontaktdakša ir bojāta.
- Izmantojiet tikai tādus pagarinājuma kabelus, kas ir piemēroti mašīnas nominālai jaudai, ar minimālo biezumu 1.5 mm<sup>2</sup>. Ja izmantojat pagarinājuma kabeļa rulli, vienmēr pilnībā atritiniet kabeli.

### TEHNISKIE DATI

Elektrotīkla voltāža	230 V~
Elektrotīkla frekvence	50 Hz
Jaudas izlietojums	800 W
Tukšgaitas ātrums	0 - 3.000 /min
Triecienu skaits	0 - 48.000 /min
Aizsardzības kategorija	IP 20
Svars	2.2 kg
<b>Maks. urbja uzgaļa diametrs</b>	
Koks	25 mm
Betons	13 mm
Tērauds	10 mm
<b>Trokšņa vērtības</b>	
Garso slēģis (L <sub>PA</sub> )	91.7 dB(A)
Garso galia (L <sub>WA</sub> )	102.7 dB(A)
Neprecizitāte (K)	3 dB(A)

### Vibrāciju vērtības

Urbt betonā, a <sub>hD</sub>	15.238 m/s <sup>2</sup>
Urbt metālā, a <sub>hD</sub>	4.98 m/s <sup>2</sup>
Neprecizitāte (K)	1.5 m/s <sup>2</sup>



*Lietojiet dzirdes aizsargus.*

### Vibrācijas līmenis

Šīs rokasgrāmatas aizmugurē ar zvaigznīti norādītais vibrācijas emisiju līmenis mērīts, izmantojot standartā EN 60745 paredzēto testu; to var izmantot, lai salīdzinātu instrumentus un provizoriski izvērtētu vibrācijas iedarbību, lietojot instrumentu minētajiem mērķiem.

- instrumenta izmantošana citiem mērķiem vai ar citiem vai nepietiekami koptiem piederumiem var ievērojami palielināt iedarbības līmeni
- laika periodi, kad instruments ir izslēgts vai arī ir ieslēgts, taču ar to nestrādā, var ievērojami samazināt iedarbības līmeni

Pasargājiet sevi no vibrācijas ietekmes, veicot instrumenta un tā piederumu tehnisko apkopi, gādājot, lai rokas ir siltas, un organizējot darba gaitu.

## APRAKSTS (A ATT.)

Jūsu triecienuurbmašīna ir paredzēta caurumu urbšanai kokā, metālā un plastmasā un triecienuurbšanai ķieģeli un betonā.

1. Ieslēgšanas/izslēgšanas slēdzis
2. Bloķēšanas poga
3. Ātruma regulēšanas ritenītis
4. Griešanās virziena slēdzis
5. Urbšanas / triecienuurbšanas slēdzis
6. Patrona
7. Galvenais rokturis
8. Palīgrokturis
9. Dziļuma aizturis
10. Aizmugurējā uzmava
11. Priekšējā uzmava
12. Strāvas padeves indikators

## MONTĀŽA



Pirms montāžas vienmēr izslēdziet mašīnu un izraujiet kontaktdakšu no elektrotīkla.

### Urbšanas uzgaļu nomaiņošana un noņemšana A.-B. att.

Mašīna ir piemērota lietošanai ar šādiem urbja uzgaļiem:

- Koka (HSS)
- Metāla (HSS)
- Betona / mūra (cietā metāla)



Pirms uzgaļu nomaiņošanas vispirms atvienojiet kontaktdakšu no barošanas kontaktligzdas.



Ekspluatācijas laikā regulāri pārbaudiet uzgaļus. Neasi uzgaļi ir jāuzsina vai jānomaina.

- Atveriet spīlpatronu (6), griežot priekšējo uznavu (11) pulksteņrādītāja virzienā, vienlaikus turot aizmugurējo uznavu (10) vai griežot to pretēji pulksteņrādītāja virzienam, un ievietojiet uzgali spīlpatronas atverē.
- Pievelciet uzgali, griežot priekšējo uznavu (11) pretēji pulksteņrādītāja virzienam, vienlaikus turot aizmugurējo uznavu (10) vai griežot to pulksteņrādītāja virzienā.

### Palīgroktura uzstādīšana un noņemšana (C att.) Uzstādīšana

- Atskrūvējiet palīgrokturi (8).
- Bidiet palīgrokturi (8) pāri patronai (6).
- Pagrieziet palīgrokturi (8) nepieciešamajā pozīcijā.
- Pievelciet palīgrokturi (8).

### Noņemšana

- Atskrūvējiet palīgrokturi (8).
- Noņemiet palīgrokturi (8) no patronas (6).
- Pievelciet palīgrokturi (8).

### Dziļuma aiztura uzstādīšana un noņemšana (D att.)

Dziļuma aizturi izmanto, lai iestatītu maksimālo urbšanas dziļumu.

## IZMANTOŠANA

### Ieslēgšana un izslēgšana (A att.)

- Lai ieslēgtu mašīnu, nospiediet ieslēgšanas/izslēgšanas slēdzi (1). Jo dziļāk ir piespiests ieslēgšanas/izslēgšanas slēdzis (1), jo lielāks ir mašīnas ātrums.
- Lai pārslēgtu mašīnu uz nepārtraukto režīmu, turiet nospiestu ieslēgšanas/izslēgšanas slēdzi (1) un vienlaicīgi nospiediet bloķēšanas pogu (2).
- Lai izslēgtu nepārtraukto režīmu, nospiediet ieslēgšanas/izslēgšanas slēdzi (1) vēlreiz.
- Lai izslēgtu mašīnu, atlaidiet ieslēgšanas/izslēgšanas slēdzi (1).

### Griešanās virziena slēdzis (A att.)



Nemainiet griešanās virzienu lietošanas laikā.

- Pabīdiet griešanās virziena slēdzi (4) pa kreisi rotācijai pulksteņrādītāju kustības virzienā.
- Pabīdiet griešanās virziena slēdzi (4) pa labi rotācijai pretēji pulksteņrādītāju kustības virzienam.

### Maksimālā urbšanas ātruma iestatīšana (A att.)



Neiestatiet ātrumu lietošanas laikā.

- Pagrieziet ātruma regulēšanas ritenīti (3) pulksteņrādītāju kustības virzienā, lai palielinātu maksimālo urbšanas ātrumu.
- Pagrieziet ātruma regulēšanas ritenīti (3) pretēji pulksteņrādītāju kustības virzienam, lai samazinātu maksimālo urbšanas ātrumu.

### Darba režīma iestatīšana (E att.)



Nemainiet darba režīmu lietošanas laikā.

- Iestatiet slēdzi (5) "A" pozīcijā, lai izmantotu urbšanu.
- Iestatiet slēdzi (5) "B" pozīcijā, lai izmantotu triecienu urbšanu.

## TĪRĪŠANA UN TEHNISKĀ APKOPE



Pirms tīrīšanas un tehniskās apkopes vienmēr izslēdziet mašīnu un izraujiet kontaktdakšu no elektrotīkla.

- Regulāri tīriet korpusu ar mīkstu drānu.
- Uzturiet ventilācijas caurumus tīrus no putekļiem un netīrumiem. Ja nepieciešams, izmantojiet mīkstu, mitru drānu, lai notīrītu putekļus un netīrumus no ventilācijas caurumiem.
- Regulāri tīriet patronu un urbja uzgali, lai izvairītos no neprecizitātēm lietošanas laikā.

## GARANTIJA

Ievērojiet pievienotos garantijas noteikumus.

## VIDE

### Atbrīvošanās



*Izstrādājums, piederumi un iepakojums jāšķiro, lai tiktu veikta videi draudzīga pārstrāde.*

### Tikai EK valstīm

Neatbrīvojieties no elektriskiem instrumentiem, izmetot tos mājturības atkritumos. Saskaņā ar Eiropas direktīvu 2012/19/EU par elektrisko un elektronisko iekārtu atkritumiem un tās piemērošanu nacionālajās tiesībās, elektriskos instrumentus, kuri vairs nav izmantojami, ir jāsavāc atsevišķi un no tiem jāatbrīvojas videi draudzīgā veidā.

Izstrādājums un lietotāja rokasgrāmata var mainīties. Tehniskos datus var mainīt bez iepriekšēja brīdinājuma.

## LÖÖKTRELL PDM1052

Tānāme, et ostsīte selle Fermi toote. Olete teinud hea ostu ning nüüd on teil suurepärane toode ühelt Euroopa juhtivalt elektritööriistade tarnijalt. Kõik Fermi tarnitud tooted on valmistatud vastavuses rangeimate toimumis- ja ohutusnõuetega. Lisaks sellele oleme me seadnud endale eesmärgiks pakkuda suurepäraselt klienditeenindust ja igakülgselt garantiid. Me loodame, et tunnete sellest tootest rõõmu ka aastate pärast.

## OHUTUSTEAVE



### HOIATUS

**Lugege tootega kaasas olevat ohutusteavet, täiendavat ohutusteavet ja juhiseid.** Ohutusteabe ja juhiste mittejärgimise tagajärjeks võib olla elektrilöökk, tulekahju ja/või tõsine vigastus. **Hoidke ohutusteave ja juhised alati käepärast.**

Kasutusjuhendis või tootel kasutatakse järgmisi sümboleid:



*Lugege kasutusjuhendit.*



*Tervisekahjustuse oht.*



*Elektrilöögioht.*



*Eemaldage seade vooluvõrgust, kui toitejuhe saab kahjustada või kui puhastate ja hooldate seadet.*



*Kasutage kaitseprille.  
Kasutage kuulmiskaitsevahendeid.*



*Kasutage tolmu maski.*



*Kandke kaitsekindaid.*



*Muudetava kiirusega.*



*Kaitseisolatsiooniga.*



*Ärge hoidke toodet selleks ebasobivas kohas.*



*Toode on vastavuses Euroopa Liidu direktiivides sätestatud asjakohaste ohutusuuetega.*

### Täiendav ohutusteave lööktrelli kasutamise kohta

- Ärge töödelge materjale, mis sisaldavad asbesti. Asbest võib põhjustada pahaloomulisi kasvajaid.
- Kasutage kaitseprille.
- Kuulmise kahjustamise vältimiseks kasutage kuulmiskaitsevahendeid.
- Vajadusel kasutage ka muid kaitsevahendeid, näiteks kaitseprille, kaitsejalatseid jne.
- Masina kasutamisel hoidke ühe käega põhikäepidemest ja teise käega lisakäepidemest. Tervisekahjustuse oht.
- Juhul kui on oht kahjustada tarvikuga varjatud juhtmeid või masina toitejuhet, hoidke kinni masina isoleeritud käepidemetest. Kui tarvik peaks puutuma vastu pingestatud juhet, võivad pinge alla sattuda ka masina metallist osad. Elektrilöögioht.
- Ärge kasutage tarvikuid, mida tootja pole spetsiaalselt selle masina jaoks välja töötanud või soovitanud. Tervisekahjustuse oht.
- Kasutage ainult sellele masinale sobivaid tarvikuid.
- Kasutage ainult õige suurusega tarvikuid. Veenduge, et tarvikud on korralikult kinnitatud.
- Kontrollige masinat ja selle tarvikuid enne iga kasutuskorda. Ärge kasutage kõverdunud, pragunenud või muul moel kahjustatud tarvikuid. Kui masin või mõni selle tarvikutest peaks maha kukkuma, kontrollige, et masin ega tarvik ei oleks kahjustatud. Vajadusel vahetage tarvik välja.
- Pärast tarvikute paigaldamist laske masinal ohutus kohas tühijooksul töötada. Kui masin vibreerib tugevalt, lülitage see kohe välja, eemaldage toitejuhe vooluvõrgust ning proovige probleemi lahendada.
- Veenduge, et tarvikule ette nähtud maksimaalne kiirus oleks suurem või sama, kui masina maksimaalne kiirus. Selleks vaadake masina andmesilti.

- Enne masina kasutamist eemaldage töödeldavast detailist naelad ja muud metallist esemed.
- Veenduge, et töödeldav detail on korralikult toestatud või kinnitatud.
- Ärge puudutage töötamise ajal töödeldavat detaili.
- Ärge kunagi asetage töötavat masinat lauale või tööpingile.

### Elektriohutus



*Alati veenduge, et toiteallika pinge vastaks freesi andmesildil toodud pingele.*

- Ärge kasutage freesi, kui selle toitejuhe või pistik on kahjustatud.
- Kasutage ainult pikendusjuhtmeid, mis vastavad seadme võimsusklassile ning mille ristlõikepindala on vähemalt 1.5 mm<sup>2</sup>. Kui te kasutate rullile keritud pikendusjuhet, kerige juhe alati täielikult lahti.

### TEHNILISED ANDMED

Võrgupinge	230 V~
Võrgusagedus	50 Hz
Sisendvõimsus	800 W
Tühijooksukiirus	0 - 3.000 /min
Löögisagedus	0 - 48.000 /min
Kaitseklass	IP 20
Kaal	2.2 kg
<b>Puuriotsaku max. diameeter</b>	
Puit	25 mm
Betoon	13 mm
Teras	10 mm
<b>Müra väärtused</b>	
Helirõhk ( $L_{PA}$ )	91.7 dB(A)
Helivõimsus ( $L_{WA}$ )	102.7 dB(A)
Mõõtemääramatus (K)	3 dB(A)
<b>Vibratsioon väärtused</b>	
Puurimine betooni, $a_{h,D}$	15.238 m/s <sup>2</sup>
Puurimine metalli, $a_{h,D}$	4.98 m/s <sup>2</sup>
Mõõtemääramatus (K)	1.5 m/s <sup>2</sup>



*Kasutage kuulmiskaitsevahendeid.*

### Vibratsioonitase

Käesoleva juhendi tagakaanel nimetatud tekkiva vibratsiooni tase on mõõdetud vastavalt standardis EN 60745 kirjeldatud standarditud testile; seda võib kasutada ühe tööriista võrdlemiseks teisega ja vibratsiooni mõju esialgseks hindamiseks märgitud rakenduste jaoks kasutatavate tööriistade käitamisel.

- tööriista kasutamine muudeks rakendusteks või teiste/halvasti hooldatud tarvikute kasutamisel võib ekspositsioonitase märkimisväärselt suurened
- ajal, kui tööriist on väljalülitatud või on küll sisselülitatud, kuid tegelikult seda ei kasutata, võib ekspositsioonitase märkimisväärselt väheneda

Kaitske ennast vibratsiooni toime eest, hooldades tööriista ja selle tarvikuid, hoides oma käed soojad ja organiseerides hästi oma töövõtteid.

## KIRJELDUS (JOON. A)

Teie lööktrell on mõeldud aukude puurimiseks puitu, metalli ja plasti ning telliste ja betooni lõõkpuurimiseks.

1. Käivituslülit
2. Käivituslülit lukustusnupp
3. Kiiruse reguleerimise ratas
4. Suunalülit
5. Puurimise / lõõkpuurimise lüliti
6. Padrun
7. Põhikäepide
8. Lisakäepide
9. Sügavuspiirik
10. Tagumine hülss
11. Eesmine hülss
12. Toite märgutuli

## OSADE VAHETAMINE



*Enne osade vahetamist lülitage masin alati välja ning eemaldage toitejuhe vooluvõrgust.*

### Puuriterade vahetamine ja eemaldamine

#### Joon. A - B

Masinaga võib kasutada järgmisi puuriotsakuid:

- Puit (HSS)
- Metall (HSS)
- Betoon / müüritis (kövasulam)



*Enne terade vahetamist eemaldage esmalt toitepistik seinakontaktist.*



*Kontrollige kasutamise ajal terasid regulaarselt. Nürid terad tuleb uuesti teritada või välja vahetada.*

- Avage padrun (6), keerates eesmist hülssi (11) päripäeva, hoides samal ajal tagumist hülssi (10) või keerates seda vastupäeva ja sisestades tera padruni avasse.
- Pingutage tera, keerates eesmist hülssi (11) vastupäeva, hoides samal ajal tagumist hülssi (10) või keerates seda päripäeva.

### Lisakäepideme paigaldamine ja eemaldamine (joon. C)

#### Paigaldamine

- Lõdvendage lisakäepidet (8).
- Libistage lisakäepide (8) üle padruni (6).
- Keerake lisakäepide (8) soovitud asendisse.
- Kinnitage lisakäepide (8).

#### Eemaldamine

- Lõdvendage lisakäepidet (8).
- Eemaldage lisakäepide (8) üle padruni (6).
- Kinnitage lisakäepide (8).

### Sügavuspiiriku paigaldamine ja eemaldamine (joon. D)

Kasutage sügavuspiirikut maksimaalse puurimissügavuse määramiseks.

## KASUTAMINE

#### Sisse- ja väljalülitamine (joon. A)

- Masina sisselülitamiseks vajutage käivituslülit (1). Mida tugevamini te käivituslülitit (1) vajutate, seda suurem on masina kiirus.
- Masina lülitamiseks pideva töö režiimile vajutage käivituslülit (1) alla ning samal ajal vajutage alla ka käivituslülit lukustusnupp (2).
- Pideva töö režiimist väljumiseks vajutage uuesti käivituslülitit (1).

## Suunalüliti (joon. A)



Ärge muutke töötamise ajal pöörlemissuunda.

- Selleks, et padrun hakkaks pöörlema päripäeva, lükake suunalüliti (4) vasakule.
- Selleks, et padrun hakkaks pöörlema vastupäeva, lükake suunalüliti (4) paremale.

## Maksimaalse puurimiskiiruse määramine (joon. A)



Ärge reguleerige töötamise ajal kiirust.

- Maksimaalse puurimiskiiruse suurendamiseks keerake kiiruse reguleerimise ratast (3) päripäeva.
- Maksimaalse puurimiskiiruse vähendamiseks keerake kiiruse reguleerimise ratast (3) vastupäeva.

## Töörežiimi valimine (joon. E)



Ärge muutke töötamise ajal töörežiimi.

- Puurimiseks seadke lüliti (5) asendisse "A".
- Löökpuurimiseks seadke lüliti (5) asendisse "B".

## PUHASTAMINE JA HOOLDAMINE



Enne puhastamist ja hooldamist lülitage masin alati välja ning eemaldage toitejuhe vooluvõrgust.

- Puhastage masinat regulaarselt pehme kuiva lapiga.
- Hoolditsege selle eest, et õhutusavadesse ei satuks tolmu ja mustust. Vajadusel kasutage tolmu ja mustuse eemaldamiseks õhutusavadest pehmet niisket lappi.
- Ebatäpsuste vältimiseks masina kasutamisel, puhastage padrunit ja puuriotsakut regulaarselt.

## GARANTII

Tutvuge seadmega kaasas olevate garantiitingimustega.

## KESKKOND

### Kasutusest kõrvaldamine



Toode, selle tarvikud ning pakend tuleb sorteerida, et tagada nende keskkonnasõbralik ringlussevõtt.

### Euroopa Ühenduse riigid

Ärge visake elektritööriistu olmeprügi hulka. Vastavalt Euroopa Parlamendi ja nõukogu direktiivile 2012/19/EU elektri- ja elektroonikaseadmete jäätmete kohta ning vastavalt seda direktiivi rakendavatele riiklikele õigusaktidele tuleb kasutuskõlbmatud elektritööriistad koguda teistest jäätmetest eraldi ning kõrvaldada kasutusest keskkonnasõbralikul viisil.

Toodet ja kasutusjuhendit võidakse muuta. Spetsifikatsioone võidakse muuta ilma eelneva etteteatamiseta.



## BORMAȘINĂ CU IMPACT PDM1052

Vă mulțumim pentru cumpărarea acestui produs Ferm. Ați achiziționat un produs excelent, fabricat de unul dintre principalii producători din Europa. Toate produsele livrate de Ferm sunt fabricate respectând cele mai înalte standarde de funcționare și de siguranță. De asemenea, asigurăm servicii de asistență excelente și o garanție cuprinzătoare. Sperăm să utilizați cu plăcere acest produs în anii ce urmează.

### AVERTIZĂRI DE SIGURANȚĂ



#### AVERTIZARE

**Citiți avertizările de siguranță, avertizările de siguranță suplimentare și instrucțiunile.** Nerespectarea avertizărilor de siguranță poate cauza producerea de electrocutări, incendii și/sau răniri grave. **Păstrați avertizările de siguranță și instrucțiunile pentru consultări ulterioare.**

În manualul de utilizare sau pe produs se utilizează următoarele simboluri:



*Citiți manualul de utilizare.*



*Pericol de rănire personală.*



*Pericol de electrocutare.*



*În cazul în care cablul de alimentare se deteriorează și în timpul procedurilor de curățare și de întreținere deconectați imediat fișa de la priza de rețea.*



*Purtați ochelari de protecție.  
Purtați protecții antifonice.*



*Purtați o mască antipraf.*



*Purtați mănuși de protecție.*



*Viteză electronică variabilă.*



*Izolație dublă.*



*Nu scoateți din uz produsul în containere neadevrate.*



*Produsul este în conformitate cu standardele de siguranță aplicabile din directivele europene.*

#### Avertismente de siguranță suplimentară pentru bormașinile cu impact

- Nu prelucrați materiale care conțin azbest. Azbestul este considerat o substanță cancerigenă.
- Purtați ochelari de protecție.
- Purtați protecții antifonice pentru evitarea riscului de pierdere a auzului.
- Dacă este necesar, utilizați alte mijloace de protecție, cum ar fi mănuși de protecție, încălțăminte de protecție etc.
- Țineți mașina cu o mână pe mânerul principal și cealaltă mână pe mânerul auxiliar. Pericol de rănire personală.
- Țineți mașina de suprafețele de prindere izolate acolo unde accesoriul poate atinge cablaje ascunse sau cablul de alimentare. Dacă accesoriul atinge un cablu 'sub tensiune', și părțile metalice expuse ale mașinii se vor afla 'sub tensiune'. Pericol de electrocutare.
- Nu utilizați accesoriile care nu sunt proiectate special și recomandate de către producător. Pericol de rănire personală.
- Utilizați numai accesoriile adecvate utilizării cu acest tip de mașină.
- Utilizați numai accesoriile cu dimensiuni corecte. Asigurați-vă că accesoriile sunt montate corect.
- Verificați mașina și accesoriile înainte de fiecare utilizare. Nu utilizați accesoriile îndoite, crăpate sau deteriorate în vreun fel. Dacă mașina sau unul din accesoriile este scăpat pe jos, verificați dacă mașina sau accesoriul a fost deteriorat. Dacă este necesar înlocuiți accesoriul.
- După montarea accesoriilor, lăsați mașina să funcționeze în gol într-o zonă sigură. Dacă mașina vibrează puternic, opriți imediat alimentarea electrică a mașinii, deconectați fișa cablului de alimentare de la priza de rețea și încercați să rezolvați problema.
- Asigurați-vă că viteza maximă a accesoriului este superioară sau identică cu viteza maximă

a mașinii. Consultați plăcuța indicatoare cu date tehnice de pe mașină.

- Înainte de utilizare, îndepărtați toate cuiele și alte obiecte din metal din piesa de prelucrat.
- Asigurați-vă că piesa de prelucrat este corect montată sau fixată.
- Feriți-vă mâinile de piesa de prelucrat în timpul utilizării.
- Nu așezați niciodată mașina pe o masă sau pe un banc de lucru înainte de a opri alimentarea electrică.

### Instrucțiuni de siguranță privind alimentarea electrică



*Verificați întotdeauna că tensiunea rețelei electrice de alimentare corespunde tensiunii de pe plăcuța indicatoare a caracteristicilor tehnice.*

- Nu utilizați mașina în cazul în care cablul de alimentare și/sau fișa acestuia sunt deteriorate.
- Utilizați numai cabluri prelungitoare corespunzătoare puterii nominale a mașinii și cu o grosime minimă de 1.5 mm<sup>2</sup>. Dacă utilizați un cablu prelungitor înfășurat pe un tambur, desfășurați complet cablul.

### DATE TEHNICE

Tensiune rețea	230 V~
Frecvența prizei	50 Hz
Putere de alimentare	800 W
Viteză la funcționare în gol	0 - 3.000 /min
Viteză impact	0 - 48.000 /min
Clasa de protecție	IP 20
Greutatea	2.2 kg
<b>Diametru max. burghiu</b>	
Lemn	25 mm
Beton	13 mm
Oțel	10 mm
<b>Valori ale zgomotului</b>	
Presiune sonoră (L <sub>PA</sub> )	91.7 dB(A)
Putere acustică (L <sub>WA</sub> )	102.7 dB(A)
Incertitudine (K)	3 dB(A)

### Valori ale vibrației

Găurire beton, a <sub>h,D</sub>	15.238 m/s <sup>2</sup>
Găurire metal, a <sub>h,D</sub>	4.98 m/s <sup>2</sup>
Incertitudine (K)	1.5 m/s <sup>2</sup>



*Purtați protecții antifonice.*

### Nivelul vibrațiilor

Nivelul emisiilor de vibrații menționat pe spatele acestui manual de instrucțiuni a fost măsurat în conformitate cu un test standardizat precizat în EN 60745; poate fi folosit pentru a compara o sculă cu alta și ca evaluare preliminară a expunerii la vibrații atunci când folosiți scula pentru aplicațiile menționate.

- utilizarea sculei pentru aplicații diferite sau cu accesorii diferite și prost întreținute poate crește semnificativ nivelul de expunere
- momentele în care scula este oprită sau când funcționează dar nu execută nicio lucrare, pot reduce semnificativ nivelul de expunere

Protejați-vă împotriva efectelor vibrațiilor prin întreținerea sculei și a accesoriilor sale, păstrând mâinile calde și organizând procesele de lucru.

### DESCRIERE (FIG. A)

Bormașina cu impact a fost proiectată pentru găurirea lemnului, oțelului și a materialelor plastice și pentru găurirea cu percuție a zidăriei și a betonului.

1. Întrerupător pornit/oprit
2. Buton de blocare
3. Rotiță de reglare a vitezei
4. Întrerupător pentru sens direct/invers
5. Întrerupător pentru găurire / găurire cu percuție
6. Mandrină
7. Mâner principal
8. Mâner auxiliar
9. Opritor de adâncime
10. Manșon spate
11. Manșon față
12. Indicator luminos pentru alimentare

## ASAMBLAREA



Înainte de asamblare, opriți alimentarea electrică a mașinii și deconectați fișa cablului de alimentare de la priza de rețea.

### Înlocuirea și îndepărtarea accesoriilor de perforare

#### Fig. A - B

Mașina este adecvată utilizării cu următoarele tipuri de burghie:

- Lemn (HSS)
- Metal (HSS)
- Beton / zidărie (metal dur)



Înainte de a înlocui accesoriile, întâi scoateți ștecherul de alimentare din priza de perete.



În timpul utilizării controlați accesoriile periodic. Accesoriile uzate trebuie ascuțite sau înlocuite.

- Deschideți mandrina (6) rotind manșonul frontal (11) în sens orar în timp ce țineți simultan manșonul din spate (10) sau îl rotiți în sens antiorar și introduceți burghiul în deschiderea mandrinei.
- Strângeți burghiul rotind manșonul frontal (11) în sens antiorar în timp ce țineți simultan manșonul din spate (10) sau îl rotiți în sens orar.

### Montarea și îndepărtarea mânerului auxiliar (fig. C)

#### Montarea

- Slăbiți mânerul auxiliar (8).
- Glisați mânerul auxiliar (8) peste mandrină (6).
- Rotiți mânerul auxiliar (8) în poziția necesară.
- Strângeți mânerul auxiliar (8).

#### Îndepărtarea

- Slăbiți mânerul auxiliar (8).
- Îndepărtați mânerul auxiliar (8) de pe mandrină (6).
- Strângeți mânerul auxiliar (8).

### Montarea și îndepărtarea opritorului de adâncime (fig. D)

Opritorul de adâncime este utilizat pentru a seta adâncimea maximă de găurire.

## UTILIZAREA

### Pornirea și oprirea (fig. A)

- Pentru pornirea mașinii, apăsați pe întrerupătorul pornit/oprit (1). Cu cât apăsați mai puternic pe întrerupătorul pornit/oprit (1), cu atât mai mult crește turația mașinii.
- Pentru punerea mașinii în funcțiune în modul continuu, țineți apăsat întrerupătorul pornit/oprit (1) și apăsați în același timp pe butonul de blocare (2).
- Pentru a opri modul continuu, apăsați din nou pe întrerupător pornit/oprit (1).

### Întrerupător pentru sens direct/invers (fig. A)



Nu modificați direcția de rotație în timpul utilizării.

- Pentru rotație în sensul acelor de ceasornic, glisați întrerupătorul pentru sens direct/invers (4) la stânga.
- Pentru rotație în sens invers acelor de ceasornic, glisați întrerupătorul pentru sens direct/invers (4) la dreapta.

### Reglarea vitezei maxime de găurire (fig. A)



Nu fixați viteza în timpul utilizării mașinii.

- Rotiți rotița de reglare a vitezei (3) în sensul acelor de ceasornic pentru creșterea vitezei maxime de găurire.
- Rotiți rotița de reglare a vitezei (3) în sens contrar acelor de ceasornic pentru scăderea vitezei maxime de găurire.

### Fixarea modului de funcționare (fig. E)



Nu modificați modul de funcționare în timpul utilizării.

- Fixați întrerupătorul (5) la poziția "A" pentru găurire.
- Fixați întrerupătorul (5) la poziția "B" pentru găurire cu percuție.

## CURĂȚAREA ȘI ÎNTREȚINEREA



Înainte de curățare și întreținere, opriți alimentarea electrică a mașinii și deconectați fișa cablului de alimentare de la priza de rețea.

- Curățați regulat carcasa cu o cârpă moale.
- Mențineți orificiile de ventilație curate. Dacă este necesar, utilizați o cârpă moale și umedă pentru a îndepărta praful și murdăria de pe orificiile de ventilație.
- Curățați periodic mandrina și burghiul pentru a evita impreciziile în timpul utilizării.

## GARANȚIE

Consultați termenii garanției incluse.

## MEDIU

### Scoaterea din uz



Produsul, accesoriile și ambalajul trebuie sortate pentru reciclare ecologică.

### Numai pentru țările din CE

Nu aruncați echipamentele acționate electric împreună cu gunoii menajer. Conform Indicației europene 2012/19/EU pentru echipamente electrice și electronice uzate și a implementării sale la nivel național, echipamentele acționate electric scoase din uz trebuie colectate separat și evacuate într-o manieră ecologică.

Produsul și manualul de utilizare pot suferi modificări. Specificațiile se pot modifica fără notificare.

## UDARNA BUȘILICA PDM1052

Zahvaljujemo se na kupovini ovog proizvoda. Nabavili ste odličan proizvod od jednog od najvećih evropskih dobavljača.

Svi proizvodi koje vam isporuči kompanije Ferm napravljeni su po najvišim standardima vezanim za njihov rad i bezbednost. Naša politika je i da pružamo odličnu uslugu korisnicima, za šta je dokaz i sveobuhvatna garancija koju dajemo. Nadamo se da ćete uživati u korišćenju ovog proizvoda mnogo godina.

## BEZBEDNOSNA UPOZORENJA



### UPOZORENJE

**Pročitajte priložena bezbednosna upozorenja, dodatna bezbednosna upozorenja i uputstva.** Ukoliko se ne pridržavate bezbednosnih upozorenja i uputstava, možete izazvati električni udar, požar i/ili ozbiljne povrede. **Sačuvajte bezbednosna upozorenja i uputstva i za slučaj potrebe.**

U priručniku za korisnike ili na proizvodu korišćeni su sledeći simboli:



Pročitajte priručnik za korisnike.



Rizik od povrede.



Rizik od strujnog udara.



Odmah iskopčajte kabl za napajanje iz utičnice ukoliko se kabl za napajanje ošteti, kao i prilikom čišćenja i održavanja.



Nosite zaštitne naočari.  
Nosite štitnike za uši.



Nosite zaštitnu masku za nos.



Nosite zaštitne rukavice.



Promenljiva elektronska brzina.



Dvostruka izolacija.



Nemojte bacati ovaj proizvod u neodgovarajuće kante za otpad.



Proizvod je u skladu sa važećim bezbednosnim standardima evropskih direktiva.

### Dodatna bezbednosna upozorenja za udarne bušilice

- Ne obrađujte materijale koji sadrže azbest. Smatra se da je azbest kancerogen.
- Nosite zaštitne naočari.
- Nosite štitnike za uši kako biste izbegli rizik od oštećenja sluha.
- Ako je potrebno, koristite i druga zaštitna sredstva, kao što su zaštitne rukavice, zaštitne cipele itd.
- Jednom rukom držite uređaj za glavnu ručicu, a drugom za pomoćnu ručicu. Rizik od povrede.
- Mašinu držite za izolovane površine za hvatanje kada radite na mestima na kojima bi dodatna oprema mogla da dođe u dodir sa skrivenim žicama ili kablovima za napajanje. Ako dodatna oprema dodirne žicu pod naponom, neizolovani metalni delovi uređaja takođe mogu da dobiju napon. Rizik od strujnog udara.
- Ne koristite dodatnu opremu koju proizvođač nije specifično predvideo ili preporučio za upotrebu uz ovu mašinu. Rizik od povrede.
- Koristite samo onu dodatnu opremu koja je predviđena za upotrebu uz ovaj uređaj.
- Koristite samo onu dodatnu opremu koja ima odgovarajuće dimenzije. Proverite da li je dodatna oprema pravilno namontirana.
- Proverite mašinu i dodatnu opremu pre svake upotrebe. Ne koristite dodatnu opremu koja je savijena, naprsla ili na drugi način oštećena. Ako ispustite mašinu ili neki deo dodatne opreme, proverite da li na mašini ili delu dodatne opreme ima oštećenja. Ukoliko je potrebno, zamenite taj deo dodatne opreme.
- Nakon postavljanja dodatne opreme, ostavite uređaj da radi bez opterećenja na bezbednom

mestu. Ako uređaj jako vibrira, odmah ga isključite, odvojite kabl za napajanje od utičnice i pokušajte da rešite problem.

- Proverite da li je maksimalna brzina dodatne opreme veća ili jednaka maksimalnoj brzini mašine. Pogledajte nazivnu pločicu na mašini.
- Pre upotrebe uklonite sve eksere i druge metalne predmete sa obratka.
- Proverite da li je obradak pravilno oslonjen ili učvršćen.
- Ruke držite dalje od obratka tokom rada.
- Nikada ne stavljajte uređaj na sto ili radnu površinu pre nego što ga isključite.

### Bezbednost sa strujom



*Uvek proverite da li napon struje odgovara naponu koji je naveden na tipskoj pločici.*

- Nemojte da koristite uređaj ako su kabl za napajanje je ili utičnica oštećeni.
- Koristite samo one produžne kablove koji su odgovarajući za napon uređaja debljine najmanje 1.5 mm<sup>2</sup>. Ako koristite produžni kabl sa kotura, uvek potpuno odmotajte kabl.

### TEHNIČKI PODACI

Napon električne mreže	230 V~
Frekvencija električne mreže	50 Hz
Ulazna snaga	800 W
Brzina bez opterećenja	0 - 3.000 /min
Snaga bušenja	0 - 48.000 /min
Klasa zaštite	IP 20
Težina	2.2 kg

### Maks. prečnik burgije

Drvo	25 mm
Beton	13 mm
Čelik	10 mm

### Vrednosti buke

Pritisak zvuka ( $L_{pA}$ )	91.7 dB(A)
Jačina zvuka ( $L_{WA}$ )	102.7 dB(A)
Neizvesnost (K)	3 dB(A)

**Vrednosti vibracija**

Bušenje u betonu, $a_{h,D}$	15.238 m/s <sup>2</sup>
Bušenje u metalu, $a_{h,D}$	4.98 m/s <sup>2</sup>
Neizvesnost (K)	1.5 m/s <sup>2</sup>



Nosite štitnike za uši.

**Nivo vibracija**

Nivo emisije vibracija naznačen na poledini ovog uputstva za upotrebu izmeren je u skladu sa standardizovanim testom datim u EN 60745; on se može koristiti za upoređenje jedne alatke sa drugom, kao i za preliminarnu procenu izloženosti vibracijama pri korišćenju ove alatke za pomenute namene.

- korišćenje alatke u drugačije svrhe ili sa drugačijim ili slabo održavanim nastavcima može značajno povećati nivo izloženosti
- vreme kada je alatka isključena ili kada je uključena, ali se njome ne radi, može značajno smanjiti nivo izloženosti

Zaštite se od posledica vibracija održavanjem alatke i njenih nastavaka, održavajući Vaše ruke toplim i organizovanjem Vaših radnih obrazaca.

**OPIS (SL. A)**

Vaša udarna bušilica je predviđena za bušenje rupa u drvetu, metalu i plastici, kao i za udarno bušenje cigala i betona.

1. Prekidač za uključivanje/isključivanje
2. Dugme za zaključavanje prekidača
3. Točak za podešavanje brzine
4. Prekidač za okretanje unapred/unazad
5. Prekidač za bušenje / udarno bušenje
6. Klin
7. Glavna ručica
8. Pomoćna ručica
9. Graničnik za dubinu
10. Zadnji rukavac
11. Prednji rukavac
12. Indikatorska sijalica za napajanje

**MONTAŽA**

Pre montaže uvek isključite uređaj i odvojte kabl za napajanje od utičnice.

**Izmena i uklanjanje burgija****Sl. A - B**

Uređaj je pogodan za upotrebu sledećih burgija:

- Drvo (HSS)
- Metal (HSS)
- Beton / zid (čvrst metal)



Pre izmene burgija, izvucite kabl iz struje.



Redovno kontrolišite burgiju tokom rada. Tupe burgije treba naoštiti ili zameniti.

- Otvorite futer (6), desnim okretanjem prednjeg rukavca (11), a istovremeno držite zadnji rukavac (10) ili vrtite ga na levo i postavite burgiju u otvor.
- Pritegnite burgiju okretanjem prednjeg rukavca (11) na levo, a istovremeno držite zadnji rukavac (10) ili vrtite ga na desno.

**Montiranje i uklanjanje pomoćne ručice (sl. C)****Montiranje**

- Olabavite pomoćnu ručicu (8).
- Prevucite pomoćnu ručicu (8) preko klina (6).
- Okrenite pomoćnu ručicu (8) u željeni položaj.
- Pritegnite pomoćnu ručicu (8).

**Uklanjanje**

- Olabavite pomoćnu ručicu (8).
- Sklonite pomoćnu ručicu (8) sa klina (6).
- Pritegnite pomoćnu ručicu (8).

**Montiranje i uklanjanje graničnika dubine (sl. D)**

Graničnik dubine se koristi za podešavanje maksimalne dubine bušenja.

**UPOTREBA****Uključivanje i isključivanje (sl. A)**

- Da biste uključili uređaj, pritisnite prekidač za uključivanje/isključivanje (1). Što više puta pritisnete prekidač za uključivanje/isključivanje (1), veća će biti brzina uređaja.
- Da biste prebacili uređaj u neprekidni režim rada, pritisnite i zadržite prekidač za uključivanje/isključivanje (1) i istovremeno pritisnite prekidač za zaključavanje prekidača (2).
- Da biste isključili neprekidni rad uređaja, pritisnite prekidač za uključivanje/isključivanje (1).

## Prekidač za okretanje unapred/unazad (sl. A)



*Ne menjajte pravac okretanja burgije tokom rada.*

- Za obrtanje u smeru kretanja kazaljki na satu, povucite prekidač za okretanje unapred/unazad (4) ulevo.
- Za obrtanje u smeru suprotnom od smera kretanja kazaljki na satu, povucite prekidač za okretanje unapred/unazad (4) udesno.

## Podešavanje maksimalne brzine bušenja (sl. A)



*Ne podešavajte brzinu alatke u toku rada.*

- Da biste povećali maksimalnu brzinu bušenja, okrenite točkić za podešavanje brzine (3) u smeru kretanja kazaljki na satu.
- Da biste smanjili maksimalnu brzinu bušenja, okrenite točkić za podešavanje brzine (3) u smeru suprotnom od smera kretanja kazaljki na satu.

## Podešavanje režima rada (sl. E)



*Ne menjajte režim rada tokom rada.*

- Postavite prekidač (5) u položaj "A" za bušenje.
- Postavite prekidač (5) u položaj "B" za udarno bušenje.

## ČIŠĆENJE I ODRŽAVANJE



*Pre čišćenja i održavanja, uvek isključite uređaj i odvojite kabl za napajanje od utičnice.*

- Redovno čistite kućište baterije čistom krpom.
- Ventilacione otvore čistite od prašine i prljavštine. Ako je potrebno, koristite meku, navlaženu krpom za uklanjanje prašine i prljavštine sa ventilacionih otvora.
- Redovno čistite klin i burgiju kako biste izbegli nepravilnosti tokom rada.

## GARANCIJA

Pročitajte priložene uslove garancije.

## OKOLINA

### Odlaganje u otpad



*Proizvod, dodatni pribor i pakovanje morate sortirati radi reciklaže.*

### Samo za zemlje članice Evropske Unije

Alat za napajanje nemojte da bacate kao kućni otpad. Po Evropskoj smernici 2012/19/EU za odlaganje električne i elektronske opreme i njenoj primeni u državnom pravu, alat za napajanje koji se više ne koristi mora da se odvoji i da se odloži u otpad na odgovarajući način.

Proizvod i priručnik za korisnike su podložni izmenama. Specifikacije je moguće promeniti bez prethodne najave.

## ΚΡΟΥΣΤΙΚΟ ΔΡΑΠΑΝΟ PDM1052

Σας ευχαριστούμε που επιλέξατε να αγοράσετε αυτό το προϊόν της Ferm.

Τώρα πλέον διαθέτετε ένα εξαιρετικό προϊόν, κατασκευασμένο από έναν από τους μεγαλύτερους προμηθευτές της Ευρώπης. Όλα τα προϊόντα που προμηθεύεστε από τη Ferm κατασκευάζονται σύμφωνα με τα υψηλότερα πρότυπα απόδοσης και ασφάλειας. Ως μέρος της φιλοσοφίας μας, παρέχουμε επίσης άριστη εξυπηρέτηση πελατών, συνοδευόμενη από την πλήρη εγγύησή μας. Ελπίζουμε ότι θα μείνετε ευχαριστημένοι από τη χρήση αυτού του προϊόντος για πολλά χρόνια.

### ΠΡΟΕΙΔΟΠΟΙΗΣΕΙΣ ΑΣΦΑΛΕΙΑΣ



#### ΠΡΟΕΙΔΟΠΟΙΗΣΗ

**Μελετήστε τις εσώκλειστες προειδοποιήσεις σχετικά με την ασφάλεια, τις πρόσθετες προειδοποιήσεις σχετικά με την ασφάλεια, καθώς και τις οδηγίες.**  
 Η μη τήρηση των προειδοποιήσεων ασφαλείας και των οδηγιών μπορεί να προκαλέσει ηλεκτροπληξία, πυρκαγιά ή/και σοβαρές σωματικές βλάβες.  
**Φυλάξτε τις προειδοποιήσεις σχετικά με την ασφάλεια και τις οδηγίες για μελλοντική αναφορά.**

Τα ακόλουθα σύμβολα χρησιμοποιούνται στο εγχειρίδιο χρήσης ή επάνω στο προϊόν:



Διαβάστε το εγχειρίδιο χρήσης.



Κίνδυνος σωματικής βλάβης.



Κίνδυνος ηλεκτροπληξίας.



Αφαιρέστε αμέσως το βύσμα από την πρίζα εάν προκληθεί βλάβη στο καλώδιο ρεύματος, καθώς και κατά τον καθαρισμό και τη συντήρηση.



Φοράτε προστατευτικά γυαλιά.  
 Φοράτε προστατευτικά ακοής.



Φοράτε μάσκα σκόνης.



Φοράτε γάντια ασφαλείας.



Κυμαίνόμενη ηλεκτρονική ταχύτητα.



Διπλά μονωμένο.



Μην απορρίπτετε το προϊόν σε ακατάλληλα δοχεία.



Το προϊόν συμμορφώνεται με τα ισχύοντα πρότυπα ασφαλείας των Ευρωπαϊκών οδηγιών.

#### Πρόσθετες προειδοποιήσεις ασφαλείας για κρουστικά δράπανα

- Μην εργάζεστε με υλικά που περιέχουν αμίαντο. Ο αμίαντος θεωρείται καρκινογόνος.
- Φοράτε προστατευτικά γυαλιά.
- Να φοράτε προστασία ακοής για να αποφύγετε τον κίνδυνο απώλειας ακοής.
- Εάν απαιτείται, χρησιμοποιείτε άλλα προστατευτικά μέσα, όπως γάντια ασφαλείας, υποδήματα ασφαλείας κ.λπ.
- Κρατήστε το μηχάνημα με το ένα χέρι στην κύρια λαβή και το άλλο χέρι στη βοηθητική λαβή. Κίνδυνος σωματικής βλάβης.
- Κρατάτε το μηχάνημα από τις μονωμένες λαβές εκεί όπου το εξάρτημα ενδέχεται να έρθει σε επαφή με κρυμμένα σύρματα ή το καλώδιο ρεύματος. Εάν το εξάρτημα έρθει σε επαφή με σύρμα που φέρει ηλεκτρικό ρεύμα, τα εκτεθειμένα μεταλλικά τμήματα του μηχανήματος μπορούν επίσης να καταστούν ηλεκτροφόρα. Κίνδυνος ηλεκτροπληξίας.
- Μη χρησιμοποιείτε εξαρτήματα τα οποία δεν είναι ειδικά σχεδιασμένα και συνιστώμενα από τον κατασκευαστή. Κίνδυνος σωματικής βλάβης.
- Χρησιμοποιείτε μόνο εξαρτήματα που είναι κατάλληλα για χρήση με το μηχάνημα.
- Χρησιμοποιείτε μόνο εξαρτήματα με τις σωστές διαστάσεις. Βεβαιωθείτε ότι τα εξαρτήματα είναι σωστά προσαρτημένα.



- Επιθεωρείτε το μηχάνημα και τα εξαρτήματα πριν από κάθε χρήση. Μη χρησιμοποιείτε εξαρτήματα τα οποία είναι λυγισμένα, ραγισμένα ή καθ' οιονδήποτε άλλο τρόπο κατεστραμμένα. Εάν το μηχάνημα ή ένα από τα εξαρτήματα υποστεί πτώση, επιθεωρήστε το μηχάνημα ή το εξάρτημα για ζημιά. Εάν απαιτείται, αντικαταστήστε το εξάρτημα.
- Λειτουργήστε το μηχάνημα χωρίς φορτίο σε ασφαλή χώρο μετά την προσάρτηση των εξαρτημάτων. Εάν το μηχάνημα δονείται έντονα, απενεργοποιήστε το αμέσως, αφαιρέστε το βύσμα τροφοδοσίας ρεύματος από την πρίζα και προσπαθήστε να επιλύσετε το πρόβλημα.
- Βεβαιωθείτε ότι η μέγιστη ταχύτητα του εξαρτήματος είναι μεγαλύτερη ή ίση με τη μέγιστη ταχύτητα του μηχανήματος. Ανατρέξτε στην ετικέτα χαρακτηριστικών του μηχανήματος.
- Πριν από τη χρήση, αφαιρέστε όλα τα καρφιά και λοιπά μεταλλικά αντικείμενα από το τεμάχιο εργασίας.
- Βεβαιωθείτε ότι το τεμάχιο εργασίας στηρίζεται ή είναι στερεωμένο σωστά.
- Κρατήστε τα χέρια σας μακριά από το τεμάχιο εργασίας κατά τη χρήση.
- Μην τοποθετείτε ποτέ το μηχάνημα επάνω σε τραπέζι ή πάγκο εργασίας πριν την απενεργοποίησή του.

### Ηλεκτρολογική ασφάλεια



Ελέγχετε πάντοτε ότι η τάση παροχής του δικτύου συμφωνεί με την τάση στην ετικέτα χαρακτηριστικών.

- Μη χρησιμοποιείτε το μηχάνημα εάν το καλώδιο ρεύματος ή το βύσμα τροφοδοσίας είναι κατεστραμμένα.
- Χρησιμοποιείτε μόνο καλώδια επέκτασης τα οποία είναι κατάλληλα για την ονομαστική ισχύ του μηχανήματος και με ελάχιστο πάχος 1.5 mm<sup>2</sup>. Εάν χρησιμοποιείτε καρούλι για το καλώδιο επέκτασης, ξεδιπλώνετε πάντοτε πλήρως το καλώδιο.

### ΤΕΧΝΙΚΑ ΧΑΡΑΚΤΗΡΙΣΤΙΚΑ

Τάση δικτύου	230 V~
Συχνότητα δικτύου	50 Hz
Ισχύς εισόδου	800 W
Ταχύτητα χωρίς φορτίο	0 - 3.000 /min
Ποσοστό κρούσης	0 - 48.000 /min
Κατηγορία προστασίας	IP 20
Βάρος	2.2 kg
<b>Μέγ. διάμετρος τρυπανιού</b>	
Ξύλο	25 mm
Τσιμέντο	13 mm
Ατσάλι	10 mm
<b>Τιμές θορύβου</b>	
Ακουστική πίεση ( $L_{pA}$ )	91.7 dB(A)
Ακουστική ισχύς ( $L_{WA}$ )	102.7 dB(A)
Αβεβαιότητα (K)	3 dB(A)
<b>Τιμές κραδασμών</b>	
Κρουστική διάτρηση σε σκυρόδεμα, $a_{h,10}$	15.238 m/s <sup>2</sup>
Διάτρηση σε μέταλλο, $a_{h,10}$	4.98 m/s <sup>2</sup>
Αβεβαιότητα (K)	1.5 m/s <sup>2</sup>



Φοράτε προστατευτικά ακοής.

### Επίπεδο κραδασμών

Το επίπεδο παραγωγής κραδασμών που αναγράφεται στ πίσω μέρος του παρόντος εγχειριδίου οδηγιών έχει μετρηθεί σύμφωνα με μια τυποποιημένη δικιμή που αναφέρεται στο πρότυπο EN 60745 - μπορεί να χρησιμοποιηθεί για τη σύγκριση ενός εργαλείου με ένα άλλο, καθώς και ως προκαταρκτική αξιολόγηση της έκθεσης στους κραδασμούς όταν το εργαλείο χρησιμοποιείται για τις εφαρμογές που αναφέρονται.

- η χρήση του εργαλείου για διαφορετικές εφαρμογές ή με διαφορετικά ή κακοσυντηρημένα εαρήματα μπορεί να αυξήσει σημαντικά το επίπεδο έκθεσης
- όταν το εργαλείο είναι απενεργοποιημένο ή δυλεύει αλλά δεν εκτελεί την εργασία, το επίπεδο έκθεσης μπορεί να μειωθεί σημαντικά

Προστατευτείτε από τις επιδράσεις των κραδασμών συντηρώντας σωστά το εργαλείο και τα εξαρτήματά του, διατηρώντας τα χέρια σας ζεστά και οργανώνοντας τον τρόπο εργασίας σα.

## ΠΕΡΙΓΡΑΦΗ (ΕΙΚ. Α)

Το κρουστικό δραπανο σας έχει σχεδιαστεί για τη διάτρηση οπών σε ξύλο, μέταλλο και πλαστικά και για κρουστική διάτρηση σε τούβλο και σκυρόδεμα.

1. Διακόπτης ενεργοποίησης/απενεργοποίησης
2. Κουμπί ασφάλισης
3. Τροχός ρύθμισης ταχύτητας
4. Διακόπτης αριστερής/δεξιάς περιστροφής
5. Διακόπτης για διάτρηση / κρουστική διάτρηση
6. Τσοκ
7. Κύρια λαβή
8. Βοηθητική λαβή
9. Οδηγό βάθους
10. Πίσω χιτώνιο
11. Μπροστινό χιτώνιο
12. Ενδεικτική λυχνία Τροφοδοσίας με ρεύμα

## ΣΥΝΑΡΜΟΛΟΓΗΣΗ



*Πριν από τη συναρμολόγηση, πρέπει πάντοτε να απενεργοποιείτε το μηχάνημα και να αφαιρείτε το βύσμα τροφοδοσίας από το ρεύμα.*

### Αντικατάσταση και αφαίρεση τρυπανιών

#### Εικ. Α - Β

Το μηχάνημα είναι κατάλληλο για χρήση των τρυπανιών που ακολουθούν:

- Ξύλο (HSS)
- Μέταλλο (HSS)
- Σκυρόδεμα / τοιχοποιία (σκληρό μέταλλο)



Πριν αντικαταστήσετε αξεσουάρ, πρώτα αφαιρέστε το φως ρευματοληψίας από την πρίζα τοίχου.



Ελέγχετε τακτικά τα αξεσουάρ κατά τη χρήση. Τα στομωμένα αξεσουάρ πρέπει να τροχιστούν ή να αντικατασταθούν.

- Ανοίξτε το τσοκ (6) περιστρέφοντας το μπροστινό χιτώνιο (11) δεξιόστροφα ενώ ταυτόχρονα συγκρατείτε το πίσω χιτώνιο (10) ή το περιστρέψετε αριστερόστροφα και εισάγετε το αξεσουάρ στο άνοιγμα του τσοκ.

- Σφίξτε το αξεσουάρ περιστρέφοντας το μπροστινό χιτώνιο (11) αριστερόστροφα ενώ ταυτόχρονα συγκρατείτε το πίσω χιτώνιο (10) ή το περιστρέψετε δεξιόστροφα.

### Προσάρτηση και αφαίρεση της βοηθητικής λαβής (εικ. C)

#### Προσάρτηση

- Χαλαρώστε τη βοηθητική λαβή (8).
- Ολισθήστε τη βοηθητική λαβή (8) πάνω από το τσοκ (6).
- Στρέψτε τη βοηθητική λαβή (8) στην επιθυμητή θέση.
- Σφίξτε τη βοηθητική λαβή (8).

#### Αφαίρεση

- Χαλαρώστε τη βοηθητική λαβή (8).
- Αφαιρέστε τη βοηθητική λαβή (8) από το τσοκ (6).
- Σφίξτε τη βοηθητική λαβή (8).

### Προσάρτηση και αφαίρεση του οδηγού βάθους (εικ. D)

Ο οδηγός βάθους έχει χρησιμοποιηθεί για τη ρύθμιση το μέγιστο βάθος διάτρησης.

## ΧΡΗΣΗ

### Ενεργοποίηση και απενεργοποίηση (εικ. Α)

- Για να ενεργοποιήσετε το μηχάνημα, πιέστε το διακόπτη ενεργοποίησης/απενεργοποίησης (1). Όσο περισσότερο πιέζετε το διακόπτη ενεργοποίησης/απενεργοποίησης (1), τόσο αυξάνει η ταχύτητα του μηχανήματος.
- Για να ενεργοποιήσετε το μηχάνημα στον συνεχή τρόπο λειτουργίας, κρατήστε πατημένο το διακόπτη ενεργοποίησης/απενεργοποίησης (1) και ταυτόχρονα πιέστε το κουμπί ασφάλισης (2).
- Για να απενεργοποιήσετε τον συνεχή τρόπο λειτουργίας, πιέστε ξανά το διακόπτη ενεργοποίησης/απενεργοποίησης (1).

### Διακόπτης αριστερής/δεξιάς περιστροφής (εικ. Α)



*Μην αλλάζετε την κατεύθυνση περιστροφής κατά τη χρήση.*

- Για δεξιόστροφη περιστροφή, σύρετε το διακόπτη αριστερής/δεξιάς περιστροφής (4) προς τα αριστερά.
- Για αριστερόστροφη περιστροφή, σύρετε το διακόπτη αριστερής/δεξιάς περιστροφής (4) προς τα δεξιά.

## Ρύθμιση της μέγιστης ταχύτητας διάτρησης (εικ. Α)



*Μην ρυθμίζετε την ταχύτητα κατά τη διάρκεια της χρήσης.*

- Στρέψτε τον τροχό ρύθμισης ταχύτητας (3) δεξιόστροφα για να αυξήσετε την μέγιστη ταχύτητα διάτρησης.
- Στρέψτε τον τροχό ρύθμισης ταχύτητας (3) αριστερόστροφα για να μειώσετε την μέγιστη ταχύτητα διάτρησης.

## Ρύθμιση της κατάστασης λειτουργίας (εικ. Ε)



*Μην αλλάζετε την κατάσταση λειτουργίας κατά τη χρήση.*

- Θέστε τον διακόπτη (5) στη θέση "Α" για διάτρηση.
- Θέστε τον διακόπτη (5) στη θέση "Β" για κρουστική διάτρηση.

## ΚΑΘΑΡΙΣΜΟΣ ΚΑΙ ΣΥΝΤΗΡΗΣΗ



*Πριν από τον καθαρισμό και τη συντήρηση, πρέπει πάντοτε να απενεργοποιείτε το μηχάνημα και να αφαιρείτε το βύσμα τροφοδοσίας από το ρεύμα.*

- Καθαρίζετε τακτικά το περίβλημα με ένα μαλακό ύφασμα.
- Διατηρείτε τις σχισμές εξαερισμού ελεύθερες από σκόνη και βρωμιές. Εάν απαιτείται, χρησιμοποιήστε ένα μαλακό, υγρό ύφασμα για να αφαιρέσετε τη σκόνη και τις βρωμιές από τις σχισμές εξαερισμού.
- Ελέγξτε τακτικά το τσοκ και το τρυπάνι για να αποφύγετε ανακρίβειες κατά τη χρήση.

## ΕΓΓΥΗΣΗ

Συμβουλευτείτε τους όρους εγγύησης που εσωκλείονται στη συσκευασία.

## ΠΕΡΙΒΑΛΛΟΝ

### Απόρριψη



*Το προϊόν, τα εξαρτήματα και η συσκευασία πρέπει να ταξινομούνται για ανακύκλωση φιλική προς το περιβάλλον.*

### Μόνο για χώρες της ΕΕ

Μην απορρίπτετε ηλεκτρικά εργαλεία στα οικιακά απόβλητα. Σύμφωνα με την Ευρωπαϊκή Οδηγία 2012/19/EU για Απορριπτόμενο Ηλεκτρικό και Ηλεκτρονικό Εξοπλισμό και την εφαρμογή της στο εθνικό δίκαιο, τα ηλεκτρικά εργαλεία που έχουν παύσει να είναι χρησιμοποιήσιμα πρέπει να συλλέγονται ξεχωριστά και να απορρίπτονται με τρόπο φιλικό προς το περιβάλλον.

Το προϊόν και το εγχειρίδιο χρήσης μπορεί να αλλάξουν. Οι προδιαγραφές μπορούν να τροποποιούνται χωρίς προειδοποίηση.

## УДАРНА БОРМАШИНА PDM1052

Благодарим Ви за покупката на този продукт на Ferm. Закупувайки го, Вие ставате притежател на отличен продукт, доставен от един от водещите европейски доставчици. Всички доставени от Ferm продукти са произведени в съответствие с най-високите стандарти за производителност и безопасност. Като част от нашата философия ние предоставяме и отлично клиентско обслужване, подкрепено от обхватната ни гаранция. Надяваме се, че ще се наслаждавате на използването на този продукт в продължение на много години.

### ПРЕДУПРЕЖДЕНИЯ ЗА БЕЗОПАСНОСТ



#### ВНИМАНИЕ

**Прочетете приложените предупреждения за безопасност, допълнителните предупреждения за безопасност, както и инструкциите за работа.**

**Неспазването на предупрежденията за безопасност и инструкциите за работа може да доведе до токов удар, пожар и/или сериозно нараняване. Запазете ги за бъдеща справка.**

Следните символи са използвани в ръководството за работа или върху продукта:



*Прочетете ръководството за работа.*



*Опасност от нараняване.*



*Опасност от токов удар.*



*Извадете незабавно щепсела от контакта при повреда в електрическия кабел, както и при почистване и извършване на поддръжка.*



*Носете защитни ръкавици.  
Носете антифон.*



*Носете маска против прах.*



*Носете защитни ръкавици.*



*Променлива електронна скорост.*



*Двойна изолация.*



*Не изхвърляйте продукта в неподходящи контейнери.*



*Този продукт отговаря на приложените стандарти за безопасност в европейските директиви.*

#### Допълнителни предупреждения за безопасност при работа с ударни бормашини

- Не работете с материали, съдържащи азбест. Азбестът се счита за канцерогенен.
- Носете защитни ръкавици.
- Носете антифон, за да избегнете загуба на слуха.
- При нужда използвайте защитни средства като защитни ръкавици, защитни обувки и т.н.
- Дръжте машината с едната ръка за главната ръкохватка, а с другата за спомагателната ръкохватка. Опасност от нараняване.
- При работа с машината на места, където има опасност приспособлението да засегне скрит кабел, дръжте машината за изолираните повърхности. Контактът с проводник, по който тече ток, може да доведе до протичането му по металните части на машината. Опасност от токов удар.
- Не използвайте приспособления, които не са специално създадени и препоръчани от производителя. Опасност от нараняване.
- Използвайте само приспособления, подходящи за работа с машината.
- Използвайте само приспособления с правилните размери. Уверете се, че приспособленията са правилно монтирани.
- Проверявайте машината и приспособленията преди всяка употреба. Не използвайте огнати, напукани или по друг начин повредени приспособления.

Ако изпуснете машината или някое от приспособленията, проверете машината или приспособлението за повреди. Ако е необходимо, подменете приспособлението.

- След като монтирате приспособленията, оставете машината да работи на празен ход на безопасно място. Ако машината вибрира силно, веднага я изключете, извадете щепсела от контакта и се опитайте да решите проблема.
- Уверете се, че максималната скорост на приспособлението е по-голяма или същата като максималната скорост на машината. Вижте табелката с основните характеристики на машината.
- Преди да преминете към работа, отстранете всички гвоздеи и други метални предмети от обработвания детайл.
- Уверете се, че обработваният детайл е подпрян или застопорен правилно.
- Дръжте ръцете си далече от обработвания детайл по време на работа.
- Никога не слагайте машината на маса или работен тезгях, преди да сте я изключили.

### Електрическа безопасност



*Винаги проверявайте дали напрежението на електрическата мрежа отговаря на посоченото върху табелката с основните характеристики на уреда.*

- Не използвайте машината, ако електрическият кабел или щепселът са повредени.
- Използвайте само удължителни кабели, подходящи за мощността на машината и с минимална дебелина от 1.5 mm<sup>2</sup>. При използване на макара винаги развивайте кабела изцяло.

### ТЕХНИЧЕСКИ ДАННИ

Напрежение на електрическата мрежа	230 V~
Честота на електрическата мрежа	50 Hz
Входна мощност	800 W
Скорост на въртене на празен ход	0 - 3.000 /min
Ударна скорост	0 - 48.000 /min
Защитен клас	IP 20
Тегло	2.2 kg
<b>Макс. диаметър на свредлото</b>	
Дърво	25 mm
Бетон	13 mm
Стомана	10 mm
<b>Шум стойности</b>	
Звуково налягане ( $L_{pA}$ )	91.7 dB(A)
Звукова мощност ( $L_{WA}$ )	102.7 dB(A)
Неопределеност (K)	3 dB(A)
<b>Вибрация стойности</b>	
Режим на ударно пробиване, $a_{h,D}$	15.238 m/s <sup>2</sup>
Пробиване в метал, $a_{h,D}$	4.98 m/s <sup>2</sup>
Неопределеност (K)	1.5 m/s <sup>2</sup>



*Носете антифон.*

### Ниво на вибрации

Нивото на предадените вибрации, отбелязано на гърба на това ръководство за експлоатация е измерено в съответствие със стандартизирания тест, определен в EN 60745; то може да се използва за сравнение на един инструмент с друг и като предварителна оценка на подлагането на вибрации при използването на инструмента за посочените приложения.

- използването на инструмента за различни от тези приложения или с други, или лошо поддържани аксесоари може значително да повиши нивото на което сте подложени
- периодите от време, когато инструмента е изключен или съответно включен, но с него не се работи в момента могат значително да намалят нивото на което сте подложени

предпазвайте се от ефектите от вибрациите, като поддържате инструмента и аксесоарите му, пазиете ръцете си топли и организирате вашите модели на работ.

## ОПИСАНИЕ (ФИГ. А)

Ударната бормашина е предназначена за пробиване на дупки в дърво, метал и пластамаса, както и за ударно пробиване в тухли и бетон.

1. Превключвател за включване/изключване
2. Бутон за заключване
3. Регулатор на скоростта
4. Превключвател за посоката на въртене
5. Превключвател за пробиване / ударно пробиване
6. Патронник
7. Главна ръкохватка
8. Спомагателна ръкохватка
9. Ограничител на дълбочината
10. Задна втулка
11. Предна втулка
12. Индикатор за захранване

## СГЛОБЯВАНЕ



*Преди да пристъпите към сглобяване, винаги изключвайте машината и изваждайте щепсела от контакта.*

### Смяна и сваляне на свредла Фиг. А - В

Машината е подходяща за използване на следните свредла:

- Дърво (HSS)
- Метал (HSS)
- Бетон / зидария (твърд метал)



*Преди да смените приставките, първо извадете щепсела от контакта.*



*Преди да смените приставките, първо извадете щепсела от контакта.*

- Отворете патронника (6) като завъртите предната втулка (11) по посока на часовниковата стрелка, като същевременно задържате задната втулка (10) или я въртите обратно на часовниковата стрелка, и поставете приставката в отвора на патронника.
- Затегнете винта, като завъртите предната втулка (11) по посока обратна на часовниковата стрелка, като същевременно задържате задната втулка (10) или я въртите по посока на часовниковата стрелка.

### Монтиране и сваляне на спомагателната ръкохватка (фиг. С)

#### Монтиране

- Разхлабете спомагателната ръкохватка (8).
- Плъзнете спомагателната ръкохватка (8) върху патронника (6).
- Завъртете спомагателната ръкохватка (8) на желаното положение.
- Затегнете спомагателната ръкохватка (8).

#### Сваляне

- Разхлабете спомагателната ръкохватка (8).
- Извадете спомагателната ръкохватка (8) от патронника (6).
- Затегнете спомагателната ръкохватка (8).

### Монтиране и сваляне на ограничителя на дълбочината (фиг. D)

Ограничителят на дълбочината се използва за настройване на максималната дълбочина на пробиване.

## УПОТРЕБА

### Включване и изключване (фиг. А)

- За да включите машината, натиснете превключвателя за включване/изключване (1). Колкото по-надолу е натиснат превключвателят за включване/изключване (1), толкова по-голяма е скоростта на машината.
- За да включите машината в режим на непрекъсната работа, задържете натиснат превключвателя за включване/изключване (1) и натиснете едновременно с това бутона за заключване (2).
- За да изключите постоянния режим, натиснете копчето за включване/изключване (1) отново.

### Превключвател за посоката на въртене (фиг. А)



*Не сменяйте посоката на въртене по време на работа.*

- За въртене по посока на часовниковата стрелка плъзнете превключвателя на посоката на въртене (4) наляво.
- За въртене обратно на часовниковата стрелка плъзнете превключвателя на посоката на въртене (4) надясно.

### Настройване на максималната скорост на пробиване (фиг. А)



*Не настройвайте скоростта по време на работа.*

- Завъртете регулатора на скоростта (3) по посока на часовниковата стрелка, за да увеличите максималната скорост на пробиване.
- Завъртете регулатора на скоростта (3) обратно на часовниковата стрелка, за да намалите максималната скорост на пробиване.

### Настройване на режима на работа (фиг. Е)



*Не сменяйте режима на работа по време на употреба.*

- Сложете превключвателя (5) на позиция "А" за пробиване.
- Сложете превключвателя (5) на позиция "В" за ударно пробиване.

## ПОЧИСТВАНЕ И ПОДДРЪЖКА



*Преди пристъпване към почистване и поддръжка винаги изключвайте машината и изваждайте щепсела от контакта.*

- Почиствайте корпуса редовно с мека кърпа.
- Поддържайте вентилационните отвори чисти от прах и мръсотия. Ако е необходимо, използвайте мека, влажна кърпа, за да отстраните праха и мръсотията от тях.

- Почиствайте редовно патронника и свредлото с цел избягване на неточности по време на работа.

## ГАРАНЦИЯ

Прочетете приложените гаранционни условия.

## ОКОЛНА СРЕДА

### Изхвърляне



*Продуктът, приставките и опаковката трябва да се изхвърлят отделно с цел безопасно за околната среда рециклиране.*

### Само за страните от ЕС

Не изхвърляйте електрически инструменти заедно с домакински отпадъци. Съгласно Европейската директива 2012/19/EU относно излязло от употреба електрическо и електронно оборудване и прилагането ѝ в националните законодателства, неизползваемите електроинструменти следва да се изхвърлят отделно и по безопасен за околната среда начин.

Продуктът и ръководството за работа могат да бъдат променени. Техническите характеристики могат да бъдат променени без предизвестие.

## DAEBELİ DELİCİ PDM1052

Bu Ferm ürününü satın aldığınız için teşekkür ederiz. Bu sayede artık Avrupa'nın önde gelen sağlayıcılarından biri tarafından teslim edilen, mükemmel bir ürüne sahipsiniz. Ferm tarafından size teslim edilen bütün ürünler en yüksek performans ve güvenlik standartlarına göre üretilmiştir. Felsefemizin bir parçası olarak ayrıca kapsamlı garantimiz tarafından desteklenen mükemmel bir müşteri hizmeti sağlıyoruz. Umarız bu ürünü gelecek yıllar boyunca kullanmaktan zevk alırsınız.

### 1. GÜVENLİK UYARILARI



#### UYARI

**Ekteki güvenlik uyarılarını, ilave güvenlik uyarılarını ve talimatları okuyun.** Güvenlik uyarılarını ve talimatları izlemek elektrik çarpması, yangın ve/veya ciddi yaralanma ile sonuçlanabilir. **Güvenlik uyarılarını ve talimatları ilerde bakmak üzere muhafaza edin.**

Aşağıdaki semboller kullanıcı kılavuzunda veya ürün üzerinde kullanılmaktadır:



*Kullanıcı kılavuzunu okuyun.*



*Bedensel yaralanma riski.*



*Elektrik çarpması riski*



*Şebeke kablosu temizlik ve bakım sırasında hasar görürse şebeke fişini hemen prizden çıkartın.*



*Göz koruması takın.  
Duyma koruması takın.*



*Bir toz maskesi takın.*



*Güvenlik eldivenleri giyin.*



*Değişken hız kontrolü.*



*Çift kat izolasyonlu.*



*Ürünü uygun olmayan kaplara atmayın.*



*Ürün, Avrupa yönergelerinde belirtilen, yürürlükteki güvenlik standartlarına uygundur.*

#### Darbeli matkaplar için ilave güvenlik uyarıları

- Asbest içeren malzemelerle çalışmayın. Asbest kanserojen olarak kabul edilir.
- Güvenlik gözlüğü giyin.
- Duyma kaybını önlemek için kulak koruması takın.
- Gerekirse, eldivenler, güvenlik ayakkabıları vs. gibi diğer koruyucu malzemeleri kullanın.
- Makineyi bir el ana kol üzerinde diğeri yardımcı kol üzerinde olacak şekilde tutun. Bedensel yaralanma riski.
- Aksesuarın gizli elektrik kablolarıyla veya ana kabloyla temas edebileceği yerlerde makineyi izolasyonlu kavrama yüzeylerinden tutun. Aksesuar 'elektrik yüklü' bir kabloyla temas ederse, makinenin elektrik yüküne maruz kalan metal parçaları da 'elektrik yüklü' hale gelebilir. Elektrik çarpması riski
- Üretici tarafından özellikle tasarlanmamış ve önerilmemiş aksesuarları kullanmayın. Bedensel yaralanma riski.
- Sadece makineyle kullanılmaya uygun aksesuarları kullanın.
- Sadece uygun ebatlara sahip aksesuarları kullanın. Aksesuarların uygun şekilde monte edildiğinden emin olun.
- Her kullanım öncesinde makine ve aksesuarları kontrol edin. Eğilmiş, çatlak veya başka bir şekilde hasar görmüş aksesuarları kullanmayın. Makine veya aksesuarlardan biri düşerse, makine veya aksesuarın hasar görüp görmediğini kontrol edin. Gerekliyorsa, aksesuarı değiştirin.
- Aksesuarları monte ettikten sonra, makineyi güvenli bir yerde boşta çalıştırın. Makine kuvvetlice titreirse, hemen makineyi kapatın, ana fişi çekin ve sorunu çözmeye çalışın.
- Aksesuarın maksimum hızının makinenin maksimum hızından fazla veya eşit olduğundan emin olun. Makinedeki anma değeri plakasına bakın.



- Kullanmadan önce iş parçasındaki tüm çivileri ve diğer metal nesnelere çıkarın.
- İş parçasının uygun şekilde desteklendiğinden veya sabitlendiğinden emin olun.
- Kullanım sırasında ellerinizi iş parçasından uzak tutun.
- Makineyi asla kapatmadan bir masa veya tezgaha koymayın.



*Duyma koruması takın.*

### Vibrasyon seviyesi

Bu talimat kılavuzunda belirtilen vibrasyon emisyon seviyesi EN 60745'te verilen bir standart teste uygun olarak ölçülmüştür; bir aleti diğeriyle karşılaştırmak ve aleti bahsedilen uygulamalar için kullanırken vibrasyona maruz kalmanın ön değerlendirmesi olarak kullanılabilir.

- aleti farklı uygulamalar veya farklı ya da kötü bakılan aksesuarlarla kullanmak, maruz kalma seviyesini büyük ölçüde artırabilir
- aletin kapalı olduğu veya çalışıp gerçekten işi yapmadığı zamanlar maruz kalma seviyesini büyük ölçüde düşürebilir

Aletin ve aksesuarların bakımını yaparak, ellerinizi sıcak tutarak ve çalışma düzenlerinizi organize ederek vibrasyonun etkilerine karşı kendinizi koruyun.

### Elektrik güvenliği



*Daima güç kaynağı geriliminin anma değerleri plakasındaki gerilime karşılık gelip gelmediğini kontrol edin.*

- Güç kaynağı kablosu veya şebeke fişi hasar görmüşse makineyi kullanmayın.
- Sadece makinenin güç değerleri açısından uygun, minimum 1,5 mm2 kalınlığa sahip uzatma kabloları kullanın. Bir uzatma kablosu makarası kullanıyorsanız kabloyu daima tamamen açın.

### TEKNİK VERİLER

Şebeke voltajı	230 V~
Şebeke frekansı	50 Hz
Güç girişi	800 W
Yüksüz hız	0 - 3.000 /min
Darbe hızı	0 - 48.000 /min
Koruma sınıfı	IP 20
Ağırlık	2.2 kg

### Maks. matkap ucu çapı

Ahşap	25 mm
Beton	13 mm
Çelik	10 mm

### Gürültü değerleri

Ses basıncı ( $L_{PA}$ )	91.7 dB(A)
Akustik güç ( $L_{WA}$ )	102.7 dB(A)
Kesinsizlik (K)	3 dB(A)

### Vibrasyon değerleri

Darbeli delme modu	15.238 m/s <sup>2</sup>
Metal delme	4.98 m/s <sup>2</sup>
Kesinsizlik (K)	1.5 m/s <sup>2</sup>

### AÇIKLAMA (ŞEKİL. A)

Darbeli matkabınız ahşap, metal ve plastikte delik delme; tuğla ve betonda darbeli delme için tasarlanmıştır.

1. Açma/kapama anahtarı
2. Kilitleme düğmesi
3. Hız ayarlama tekeri
4. İleri/geri anahtarı
5. Delme/ darbeli delme anahtarı
6. Kovan
7. Ana tutamak
8. İlave tutamak
9. Döndürme durdurucu
10. Arka manşon
11. Ön manşon
12. Güç gösterge lambası

## MONTAJ



*Montajdan önce daima makineyi kapatın ve fişini prizden çıkarın.*

### Matkap uçlarını değiştirmek ve çıkarmak Şek. A - B

Makine, aşağıdaki matkap uçlarıyla kullanıma uygundur:

- Ahşap (HSS-Yüksek Hız Çeliği)
- Metal (HSS-Yüksek Hız Çeliği)
- Beton / Taş (sert metal)



*Uçları değiştirmeden önce önce elektrik fişini duvar prizinden çıkarın.*



*Kullanım sırasında uçları düzenli olarak kontrol edin. Küt uçlar tekrar sivriltilmeli veya değiştirilmelidir.*

- Ön manşonu (6) saat yönünde çevirerek ve aynı anda arka manşonu (11) tutarak veya saatin ters yönünde çevirerek kovanı (10) açın ve ucu kovan açıklığına yerleştirin.
- Ucu, ön manşonu (11) saatin ters yönünde çevirirken aynı anda arka manşonu (10) tutarak veya saat yönünde çevirerek sıkıştırın.

### İlave tutamağı takma ve sökme (Şekil C)

#### Takma

- İlave tutamağı (8) gevşetin.
- İlave tutamağı (8) kovan (6) üzerinden kaydırın.
- İlave tutamağı (8) gerekli konuma çevirin.
- İlave tutamağı (8) sıkıştırın.

#### Sökme

- İlave tutamağı (8) gevşetin.
- İlave tutamağı (8) kovan (6) üzerinden sökün.
- İlave tutamağı (8) sıkıştırın.

### Döndürme durdurucuyu takma ve sökme (Şekil D)

Döndürme durdurucu maksimum delme derinliğini ayarlamakta kullanılır.

## KULLANIM

### Açma ve kapatma (Şekil A)

- Makineyi açmak için açma/kapama anahtarına (1) basın. Açma/kapama anahtarına (1) ne kadar çok basılırsa, makinenin hızı da o kadar artar.
- Makineyi sürekli çalışma moduna almak için, açma/kapama anahtarına (1) basılı tutun ve aynı anda kilitleme düğmesine (2) basın.
- Sürekli çalışma modunu kapamak için açma/kapama anahtarına (1) yeniden basın.

### İleri/geri anahtarı (Şekil A)



*Kullanım esnasında dönüş yönünü değiştirmeyin.*

- Saat yönünde döndürmek için, ileri/geri anahtarını (4) sola kaydırın.
- Saat yönünün tersine döndürmek için, ileri/geri anahtarını (4) sağ kaydırın.

### Maksimum delme hızını belirleme (Şekil A)



*Kullanım esnasında hız ayarı yapmayın.*

- Maksimum delme hızını artırmak için hız ayar tekerleğini (3) saat yönünde döndürün.
- Maksimum delme hızını azaltmak için hız ayar tekerleğini (3) saat yönünün tersine döndürün.

### Çalışma modunu belirleme (Şekil E)



*Kullanım esnasında çalışma modunu değiştirmeyin.*

- Delme için anahtarı (5) "A" konumuna getirin.
- Darbeli delme için anahtarı (5) "B" konumuna getirin.

## 4. БАКИМ



*Темизлик ve bakımдан önce her zaman makineyi kapatın ve şebeke fişini şebekeden çıkartın.*

Makine kaplamalarını yumuşak bir bezle, tercihen her kullanımdan sonra düzenli olarak temizleyin. Havalandırma deliklerinin toz ve kirden arınmış olduğundan emin olun. Çok inatçı kirleri sabun köpüğüyle ıslatılmış yumuşak bir bezle çıkarın. Benzin, alkol, amonyak vs. gibi çözücü maddeleri kullanmayın. Bunlar gibi kimyasallar sentetik bileşenlere zarar verecektir.

## GARANTI

Garanti koşulları ayrı olarak eklenmiş garanti kartı üzerinde bulunabilir.

## ÇEVRE



*Anzalı ve/veya atılmış elektrikli veya elektronik ekipmanların uygun geri dönüşüm konumlarında toplanması gerekir.*

### Yalnızca AT ülkeleri için

Elektrikli aletleri evsel atık olarak atmayın. Atık Elektrikli ve Elektronik Donanım için Avrupa İlkeleri 2012/19/EU 'ye ve ulusal hak uygulamasına göre, artık kullanılamaz olan elektrikli aletler ayrı olarak toplanalı ve çevre dostu bir yolla imha edilmelidir.

Ürün ve kullanıcı kılavuzu değişikliğe tabidir. Spesifikasyonlar başka bir uyarı olmaksızın.

## УДАРНА ДУПЧАЛКА PDM1052

Благодариме за купувањето на овој FERM производ. Со тоа имате одличен производ, испорачан од еден од водечките добавувачи во Европа. Сите производи доставени од страна на FERM се произведени според највисоките стандарди на перформанси и безбедност. Како дел од нашата филозофија е обезбедување на одличен сервис за клиентите, со поддршка со нашите сеопфатни гаранции.

Се надеваме дека ќе уживате користејќи го овој производ многу наредни години.

## ПРЕДУПРЕДУВАЊА ЗА БЕЗБЕДНОСТ



**ПРЕДУПРЕДУВАЊЕ** *Прочитајте ги приложените, дополнителните безбедносни предупредувања и упатства. Погрешното следење на безбедносните предупредувања и упатствата може да доведе до струен удар, пожар и/или тешки повреди. Чувајте ги безбедносните предупредувања и упатствата за да можете повторно да ги прочитате.*

Следните симболи се користат во упатствата или на производот:



*Прочитај го упатството.*



*Ризик од повреди.*



*Ризик од струен удар.*



*Веднаш извадете ја приклучницата од струја ако кабелот е оштетен како и за време на чистење и одржување.*



*Носете заштитни очила.  
Носете заштита за слухот.*



*Носете маска за заштита од прашина.*



*Носете заштитни ракавици.*



*Бестепена електронска контрола на брзина*



*Двојна изолација*



*Не го депонирајте производот во несоодветни садови.*



*Производот е во согласност со важечките стандарди за безбедност во Европските смерници.*

### Дополнителни безбедносни предупредувања за ударна дупчалка

- Не обработувајте материјали кои содржат азбест. Азбестот е канцероген.
- Носете заштитни очила.
- Заштита за слухот, за намалување на ризикот од губење на слухот.
- Ако е потребно, користете и други заштитни средства, како ракавици, чевли итн.
- Држете ја машината со една рака, за главната дршка, а со другата, за дополнителната дршка. Ризик од повреди.
- Држете ја машината за изолираните дршки, ако приборот може да дојде во контакт со скриени жици или со сопствен кабел. Ако приборот допре „жива“ жица, металните делови на машината исто така стануваат „живи“. Ризик од струен удар.
- Не користете прибор кој не е произведен и препорачан од производителот на алатот. Ризик од повреди.
- Користете прибор кој е предвиден за оваа машина.
- Користете прибор со точни димензии.
- Проверете дали е правилно монтиран приборот.
- Проверете ја машината и приборот пред секое користење. Не користете тап, пукнат, искинат или оштетен прибор. Ако машината или приборот падне, проверете ги да не се оштетени. Ако е потребно сменете го приборот.

- Пуштете ја машината да работи без оптеретување после монтирање на приборот. Ако машината силно вибрира, веднаш исклучете ја, извадете го кабелот од струја и обидете се да го решите проблемот.
- Проверете ја максималната брзина на приборот, дали е поголема или иста со максималната брзина на машината. Видете ја натписната плочка на машината.
- Пред работа од работното парче отстранете шајки и други метални предмети.
- Проверете го потпирањето или стегањето на парчето.
- Држете ги рацете подалеку од работното парче.
- Никога не ја одложувајте машината пред да ја исклучите.

### Електрична безбедност



*Секогаш проверувајте дали напонот на напојувањето одговара на наведениот напон на плочката.*

- Не ја користете машината ако е оштетен кабелот или приклучокот.
- Користете продолжни кабли кои одговараат на моќност на машината, со минимален попречен пресек од 1.5 mm<sup>2</sup>. Ако користите продолжен кабел во ролна, целосно одмотајте го.

### ТЕХНИЧКИ ПОДАТОЦИ

Мрежен напон	230 V~
Номинална фреквенција	50 Hz
Влезна моќност	800 W
Брзина без оптеретување	0 - 3.000 /min
Број на удари	0 - 48.000 /min
Класа за заштита	IP 20
Тежина	2.2 kg
<b>Мах. пречник на бургија</b>	
Дрво	25 mm
Бетон	13 mm
Челик	10 mm

**Вредност на бучава**

Ниво на звучен притисок ( $L_{pA}$ )	91.7 dB(A)
Акустична моќност ( $L_{WA}$ )	102.7 dB(A)
Отстапување (K)	3 dB(A)

**Вредност на вибрации**

Режим на ударно дупчење, $a_{h,D}$	15.238 m/s <sup>2</sup>
Дупчење во метал, $a_{h,D}$	4.98 m/s <sup>2</sup>
Отстапување (K)	1.5 m/s <sup>2</sup>



Носете заштита за слухот.

**Ниво на вибрации**

Нивото на емисијата на вибрациите, наведено во упатството, е измерено во согласност со стандардизиран тест даден во EN 60745; тој може да се користи за споредување на еден алат со друг како и за прелиминарна процена на изложеност на вибрации при користење на алатот во споменатите апликации.

- користењето на алатот за различни апликации или со различни или слабо одржуван прибор, може значително да го зголеми нивото на изложеност
- времето кога алатот е исклучен или кога работи, но не ја врши работата, може значително да го намали нивото на изложеност.

Заштитете се од ефектите на вибрациите со одржување на алатот и приборот, рацете да ви бидат топли и организирајте ги работните навики.

**ОПИС (СЛ. А)**

Ударната дупчалка е конструирана за дупчење во дрво, метал и пластика и за ударно дупчење во цигла и бетон.

1. Оп/оф прекинувач
2. Копче за забравување
3. Тркало за дотерување на брзина
4. Напред/назад прекинувач
5. Прекинувач за дупчење / ударно дупчење
6. Футер
7. Главна дршка

8. Дополнителна дршка
9. Граничник за длабина
10. Заден ракавец
11. Преден ракавец
12. Светилка на индикатор за напојување

**МОНТАЖА**

Пред монтажа исклучете ја машината и извадете го приклучокот од главниот напон.

**Измена и отстранување на бургии****Сл. А - В**

Машината е погодна за користење на следните бургии:

- За дрво (HSS)
- За метал (HSS)
- За бетон / малтер (тврд метал)



Пред измена на бургиите, извлечете го кабелот од струја.



Редовно контролирајте ја бургијата за време на работа. Тапите бургии треба да се наострат или заменат.

- истовремено држете го задниот ракавец (11) или вртете го налево и поставете бургија во отворот.
- Стегнете ја бургијата со вртење на предниот ракавец (12) налево, а истовремено држете го задниот ракавец (11) или вртете го надесно.

**Монтирање и демонтирање на дополнителна дршка (сл. С)****Монтажа**

- Отстегнете ја дополнителната дршка (8).
- Навлечете ја дршката (8) преку футерот (6).
- Свртете ја дршката (8) во сакана положба.
- Стегнете ја дршката (8).

**Отстранување**

- Отстегнете ја дополнителната дршка (8).
- Отстранете ја дополнителната дршка (8) од футерот (6).
- Стегнете ја дршката (8).

## Монтирање и отстранување на граничник за длабина (сл. D)

Граничникот за длабина се користи за дотерување на максимална длабина на дупчење.

## КОРИСТЕЊЕ

### Вклучување и исклучување (Сл. А)

- За вклучување, притиснете го on/off прекинувачот (1). Со посилно притискање врз прекинувачот (1) се зголемува брзината на машината .
- За вклучување на континуиран режим, држете го притиснат on/off прекинувачот (1) и истовремено притиснете го копчето за забравување (2).
- За исклучување, повторно притиснете го On/ Off прекинувачот (1).

### Напред/назад прекинувач (сл. А)



*Не ја менувајте насоката на ротација за време на работа.*

- За десно вртење, турнете го прекинувачот (4) налево.
- За лево вртење, турнете го прекинувачот (4) надесно.

### Избор на најголема резна брзина (сл. А)



*Не избирајте брзина за време на работа.*

- Вртете го тркалото за избор на брзина (3) надесно, за да ја зголемите максималната брзина на дупчење.
- Вртете го тркалото за избор на брзина (3) налево, за да ја намалите максималната брзина на дупчење.

### Избор на работен режим (сл. Е)



*Не го менувајте работниот режим за време на работа.*

- Поставете го прекинувачот (5) во положба „А“ за дупчење.
- Поставете го прекинувачот (5) во положба „В“ за ударно дупчење.

## ЧИСТЕЊЕ И ОДРЖУВАЊЕ



*Пред чистење и одржување исклучете ја машината и извадете го приклучокот од главниот напон.*

- Редовно чистете го куќиштето со мекана крпа.
- Чувајте ги отворите за вентилација чисти, без прашина. Ако е потребно, користете мекана, влажна крпа за отстранување на прашина и нечистотии од отворите за вентилација.
- Редовно чистете го футерот и бургијата, за да избегнете неточности при работа.

## ГАРАНЦИЈА

Видете ги приложените гарантни термини.

## ОКОЛИНА

### Депонирање



*Производот, приборот и пакувањето мораат да се сортираат за еколошко рециклирање.*

### Само за земји од ЕУ

Не ги депонирајте алатите во домашен отпад. Според Европското Упатство 2012/19/ ЕУ за отпадна електрична и електронска опрема и неговата имплементација во националното право, електричните алати кои веќе не се употребливи мораат да се собираат одделно и да се отстрануваат на еколошки начин.

Производот и упатството се предмет на промена. Карактеристиките можат да се променат без натамошно известување.

## TRAPAN ME GODITJE

### PDM1052

Ju falënderojmë që bletë këtë produkt nga Ferm. Duke vepruar në këtë mënyrë, tani ju keni në dorë një produkt të shkëlqyer që ofrohet nga një nga kompanitë lider në Evropë. Të gjitha produktet e ofruara nga Ferm prodhohen sipas standardeve më të larta të performancës dhe të sigurisë. Si pjesë të filozofisë sonë, ne ofrojmë gjithashtu një shërbim të shkëlqyer për klientin, të mbështetur edhe nga garancia jonë gjithëpërfshirëse. Shpresojmë se do të mbeteni të kënaqur nga përdorimi i këtij produkti në punën tuaj në vitet qëvijnë.

## PARALAJMËRIMET PËR SIGURINË



### PARALAJMËRIM

**Lexoni me kujdes këto paralajmërime për sigurinë, paralajmërime shtesë për sigurinë dhe instruksionete përdorimit** Mosndjekja e paralajmërimeve për sigurinë dhe e instruksioneve mund të rezultojë në goditje elektrike, zjarr dhe/ose lëndim të rëndë. **Ruani paralajmërime për sigurinë dhe instruksionet për referencë në të ardhmen.**

Në manualin e përdoruesit ose në produkt përdoren simbolet e mëposhtme:



*Lexoni manualin e përdoruesit.*



*Rrezik lëndimi personal.*



*Rrezik goditjeje elektrike.*



*Shkëputni menjëherë spinën elektrike nga rrjeti elektrik nëse kordoni elektrik dëmtohet dhe gjatë pastrimit dhe mirëmbajtjes.*



*Vendosni syze mbrojtëse. Përdorni mbrojtje për dëgjimin.*



*Vendosni maskë kundër pluhurit.*



*Vishni doreza sigurie.*



*Shpejtësi e ndryshueshme në mënyrë elektronike.*



*Izolim i dyfishtë.*



*Mos e hidhni produktin në kazanë mbetjesh të papërshtatshëm.*



*Produkti është në përputhje me standardet e zbatueshme për sigurinë në direktivat evropiane*

### Paralajmërime shtesë për sigurinë për trapanët me goditje

- Mos punoni në materiale që përmbajnë asbest. Asbesti konsiderohet si material që shkakton kancer.
- Vendosni syze mbrojtëse.
- Përdorni mbrojtje për të dëgjimin për të evituar rrezikun e humbjes së dëgjimit.
- Nëse nevojitet, përdorni mjete të tjera mbrojtëse, si p.sh. doreza sigurie, këpucë sigurie etj.
- Mbajeni pajisjen me një dorë në dorezën kryesore dhe me dorën tjetër në dorezën ndihmëse. Rrezik lëndimi personal.
- Mbajeni pajisjen nga sipërfaqet e izoluara të dorezës, aty ku aksesorët mund të bien në kontakt me tela ose kablo elektrike të padukshme. Nëse aksesorë bie në kontakt me tela “nën tension”, pjesët metalike të ekspozuara të pajisjes mund të kalojnë gjithashtu “nën tension”. Rrezik goditjeje elektrike.
- Mos përdorni aksesorë që nuk janë projektuar dhe nuk rekomandohen në mënyrë specifike nga prodhuesi. Rrezik lëndimi personal.
- Përdorni vetëm aksesorë që janë të përshtatshëm për përdorim me pajisjen.
- Përdorni vetëm aksesorë me dimensionet e duhura. Sigurohuni që aksesorët janë montuar në mënyrën e duhur.
- Kontrolloni pajisjen dhe aksesorët përpara çdo përdorimi. Mos përdorni aksesorë që janë përkulur, plasaritur apo janë dëmtuar në një mënyrë tjetër. Nëse pajisja ose një nga aksesorët rrezohet në tokë, kontrolloni pajisjen

ose aksesorin për dëmtim. Nëse nevojitet, ndërroni aksesorin.

- Pas montimit të aksesorëve vëreni pajisjen në punë pa ngarkesë në një zonë të sigurt. Nëse pajisja dridhet shumë, fiken i atë menjëherë, shkëputni spinën elektrike nga rrjeti elektrik dhe provoni të zgjidhni problemin.
- Sigurohuni që shpejtësia maksimale për aksesorin më e madhe ose e barabartë me shpejtësinë maksimale të pajisjes. Shihni etiketën e parametrave në pajisje.
- Përpara përdorimit, hiqni të gjitha gozhdët oseobjektet e tjera metalike nga vendi ku do të punoni.
- Sigurohuni që materiali i punës është mbështetur ose fiksuar siç duhet.
- Mbani duart larg nga vendi i punës gjatë përdorimit të pajisjes.
- Asnjëherë mos e ulni pajisjen mbi një tavolinë apo bankë pune përpara se ta keni fikur atë

### Siguria elektrike



*Kontrolloni gjithmonë nëse tensioni i ushqimit elektrik përputhet me tensionin në etiketën e parametrave.*

- Mos e përdorni pajisjen nëse kordoni elektrik ose spina elektrike është dëmtuar.
- Përdorni vetëm ato kablo zgjatuese që janë të përshtatshme për klasifikimin e fuqisë së pajisjes, me seksion minimal teli prej 1,5 mm<sup>2</sup>. Nëse përdorni kablo zbatues me rokelë, hapni gjithmonë plotësisht të gjithë kabllon.

### TË DHËNAT TEKNIKE

Tensioni	230 V~
Frekuenca	50 Hz
Fuqia	800 W
Shpejtësia pa ngarkesë	0 - 3.000 /min
Norma e goditjes	0 - 48.000 /min
Klasa e mbrojtjes	IP 20
Pesha	2.2 kg
<b>Diametri maks. i puntos</b>	
Dru	25 mm
Beton	13 mm
Hekur	10 mm

### Vlerat e zhurmës

Presioni i tingullit ( $L_{pA}$ )	91.7 dB(A)
Fuqia akustike ( $L_{WA}$ )	102.7 dB(A)
Pasiguria (K)	3 dB(A)

### Vlerat e vibrimit

Regjimi i shpimit me goditje, $a_{h,D}$	15.238 m/s <sup>2</sup>
Shpimi në metal, $a_{h,D}$	4.98 m/s <sup>2</sup>
Pasiguria (K)	1.5 m/s <sup>2</sup>



*Përdorni mbrojtje për dëgjimin.*

### Niveli i vibrimit

Niveli i lëshimit të vibrimit i deklaruar në këtë manual përdorimi është matur në përputhje me një provë të standardizuar që jepet në standardin EN 60745; ai mund të përdoret për të krahasuar një vegël pune me një tjetër, dhe si një vlerësim paraprak i ekspozimit ndaj vibrimit kur vegla e punës përdoret për përdorimet e përmendura;

- Përdorimi i veglës së punës për aplikime të tjera ose me aksesorë të tjerë ose jo të mirëmbajtur siç duhet mund të risë ndjeshëm nivelin e ekspozimit;
- Kohët kur vegla e punës fiket ose kur është në funksionim, por jo duke kryer punë realisht, mund të reduktojnë ndjeshëm nivelin e ekspozimit. Mbroni veten ndaj efekteve të vibrimit dukemirëmbajtur veglat e punës dhe aksesorët e tyre, duke i mbajtur duart e ngrohta dhe duke organizuar mënyrën tuaj të punës.

### DESCRIPTION (FIG. A)

Ky trapan me goditje është projektuar për hapjen e vrimave në dru, metal dhe plastikë, si dhe për hapjen e vrimave me goditje në tullë dhe beton.

1. Çelësi i ndezjes/fikjes
2. Butoni i bllokimit
3. Rrotëza e rregullimit të shpejtësisë
4. Çelësi i ndërrimit të drejtimit të rrotullimit
5. Çelësi i caktimit për shpim / shpim me goditje
6. Mandrino
7. Doreza kryesore
8. Doreza ndihmëse
9. Kufizuesi i thellësisë



- 10. Bokulla e pasme
- 11. Bokulla e përparme
- 12. Drita treguese e energjisë

## KOMPLETIMI



*Përpara kompletimit, fikni gjithmonë pajisjen dhe shkëputni spinën elektrike nga rrjeti elektrik.*

### Ndërrimi dhe heqja e puntove të shpimit Fig. A - B

Pajisja është e përshtatshme për përdorim me puntot e mëposhtme:

- Dru (HSS)
- Metal (HSS)
- Beton / muraturë (metal i fortë)



*Përpara se të ndërroni puntot, hiqni fillimisht spinën e kordonit nga priza elektrike.*



*Kontrolloni rregullisht puntot gjatë përdorimit. Puntot që kanë humbur mprehtësinë duhet të mprihen përsëri ose të zëvendësohen.*

- Hapni mandrinon (6) duke e rrotulluar bokullën e përparme (11) në drejtimin orar, duke e mbajtur njëkohësisht të palëvizshme bokullën e pasme (10) ose duke e rrotulluar atë në drejtimin kundërorar dhe futeni puntën në vrimën e mandrinos.
- Mbërtheni puntën duke rrotulluar bokullën e përparme (11) në drejtimin kundërorar, duke e mbajtur njëkohësisht të palëvizshme bokullën e pasme (10) ose duke e rrotulluar atë në drejtimin orar.

### Montimi dhe heqja e dorezës ndihmëse (fig. C)

#### Montimi

- Lironi dorezën ndihmëse (8).
- Rrëshqitni dorezën ndihmëse (8) mbi mandrino (6).
- Ktheni dorezën ndihmëse (8) në pozicionin që kërkoni.
- Shtrëngoni dorezën ndihmëse (8).

#### Heqja

- Lironi dorezën ndihmëse (8).
- Hiqni dorezën ndihmëse (8) nga mandrinoja (6).
- Shtrëngoni dorezën ndihmëse (8).

### Montimi dhe heqja e kufizuesit të thellësisë (fig. D)

Kufizuesi i thellësisë përdoret për të përcaktuar thellësinë maksimale të shpimit.

## PËRDORIMI

### Ndezja dhe fikja (fig. A)

- Për ta ndezur pajisjen, shtypni çelësin e ndezjes/fikjes (1). Sa më shumë të shtypet çelësi i ndezjes/fikjes (1), aq më e lartë është shpejtësia e pajisjes.
- Për ta mbajtur pajisjen ndezur në regjimin pa ndërprerje, mbani shtypni çelësin e ndezjes/fikjes (1) dhe në të njëjtën kohë shtypni butonin e bllokimit (2).
- Për ta çaktivizuar regjimin pa ndërprerje, shtypni përsëri çelësin e ndezjes/fikjes (1).

### Çelësi i ndërrimit të drejtimin të rrotullimit (fig. A)



*Mos ndërroni drejtimin e rrotullimit kur pajisja është në përdorim.*

- Për rrotullim në drejtimin orar, rrëshqitni çelësin e ndërrimit të drejtimin të rrotullimit (4) nga e majta.
- Për rrotullim në drejtimin kundër orar, rrëshqitni çelësin e ndërrimit të drejtimin të rrotullimit (4) nga e djathta.

### Vendosja e shpejtësisë maksimale të shpimit (fig. A)



*Mos e vendosni shpejtësinë kur pajisja është në përdorim.*

- Rrotulloni rrotëzën e rregullimit të shpejtësisë (3) në drejtimin orar për të rritur shpejtësinë maksimale të shpimit.
- Rrotulloni rrotëzën e rregullimit të shpejtësisë (3) në drejtimin kundër orar për të ulur shpejtësinë maksimale të shpimit.

### Caktimi i regjimit të punës (fig. E)



*Mos e ndryshoni regjimin e punës*

- Vendosni çelësin (5) në pozicionin "A" për shpim normal.
- Vendosni çelësin (5) në pozicionin "B" për shpim me goditje.

## PASTRIMI DHE MIRËMBAJTJA



*Përpara pastrimit dhe mirëmbajtjes, fikni gjithmonë pajisjen dhe shkëputni spinën elektrike nga rrjeti elektrik.*

- Pastroni rregullisht trupin e pajisjes me një leckë të butë.
- Mbani të pastra pa pluhur dhe pa papastërti kanalet e ajrimit. Nëse nevojitet, përdorni një leckë të butë të lagësht për të larguar pluhurin dhe papastërtitë nga kanalet e ajrimit.
- Pastroni rregullisht mandrinon dhe punton për të shmangur pasiguritë gjatë përdorimit.

## GARANCIA

Shihni kushtet e garancisë bashkëlidhur.

## MJEDISI

### Eliminimi



*Produkti, aksesorët dhe paketimi i tij duhet të ndahen më vete për një riciklim miqësor për mjedisin.*

### Vetëm për vendet e KE-së

Mos i hidhni veglat elektrike të punës në mbetjet familjare. Sipas direktivës evropiane 2012/19/BE për mbetjet nga pajisjet elektrike dhe elektronike dhe zbatimit të saj në legjislacionin kombëtar, veglat elektrike të punës që nuk janë më të përdorshme duhet të mblidhen të ndara dhe të eliminohen në një mënyrë miqësore për mjedisin.







## DECLARATION OF CONFORMITY PDM1052 - IMPACT DRILL

- (EN) We declare under our sole responsibility that this product is in conformity with directive 2011/65/EU of the European parliament and of the council of 8 June on the restriction of the use of certain hazardous substances in electrical and electronic equipment is in conformity and accordance with the following standards and regulations:
- (DE) Der Hersteller erklärt eigenverantwortlich, dass dieses Produkt der Direktive 2011/65/UE des Europäischen Parlaments und des Rats vom 8. Juni 2011 über die Einschränkung der Anwendung von bestimmten gefährlichen Stoffen in elektrischen und elektronischen Geräten entspricht. den folgenden Standards und Vorschriften entspricht:
- (NL) Wij verklaren onder onze volledige verantwoordelijkheid dat dit product voldoet aan de conform Richtlijn 2011/65/EU van het Europees Parlement en de Raad van 8 juni 2011 betreffende beperking van het gebruik van bepaalde gevaarlijke stoffen in elektrische en elektronische apparatuur en in overeenstemming is met de volgende standaarden en reguleringen:
- (FR) Nous déclarons sous notre seule responsabilité que ce produit est conforme aux standards et directives suivants: est conforme à la Directive 2011/65/UE du Parlement Européen et du Conseil du 8 juin 2011 concernant la limitation d'usage de certaines substances dangereuses dans l'équipement électrique et électronique.
- (ES) Declaramos bajo nuestra exclusiva responsabilidad que este producto cumple con las siguientes normas y estándares de funcionamiento: se encuentra conforme con la Directiva 2011/65/UE del Parlamento Europeo y del Consejo de 8 de junio de 2011 sobre la restricción del uso de determinadas sustancias peligrosas en los equipos eléctricos y electrónicos.
- (PT) Declaramos por nossa total responsabilidade de que este produto está em conformidade e cumpre as normas e regulamentações que se seguem: está em conformidade com a Directiva 2011/65/UE do Parlamento Europeu e com o Conselho de 8 de Junho de 2011 no que respeita à restrição de utilização de determinadas substâncias perigosas existentes em equipamento eléctrico e electrónico.
- (IT) Dichiaro, sotto la nostra responsabilità, che questo prodotto è conforme alle normative e ai regolamenti seguenti: è conforme alla Direttiva 2011/65/UE del Parlamento Europeo e del Consiglio dell'8 giugno 2011 sulla limitazione dell'uso di determinate sostanze pericolose nelle apparecchiature elettriche ed elettroniche.
- (SV) Vi garanterar på eget ansvar att denna produkt uppfyller och följer följande standarder och bestämmelser: uppfyller direktiv 2011/65/EU från Europeiska parlamentet och EG-rådet från den 8 juni 2011 om begränsningen av användning av farliga substanser i elektrisk och elektronisk utrustning.
- (FI) Vakuutamme yksinomaan omalla vastuullamme, että tämä tuote täyttää seuraavat standardit ja säädökset: täyttää Euroopan parlamentin ja neuvoston 8. kesäkuuta 2011 päivätyn direktiivin 2011/65/EU vaatimukset koskien vaarallisten aineiden käytön rajoitusta sähkö- ja elektronisissa laitteissa.
- (NO) Vi erklærer under vårt eget ansvar at dette produktet er i samsvar med følgende standarder og regler: er i samsvar med EU-direktivet 2011/65/EU fra Europa-parlamentet og Europa-rådet, pr. 8 juni 2011, om begrensning i bruken av visse farlige stoffer i elektrisk og elektronisk utstyr.
- (DA) Vi erklærer under eget ansvar, at dette produkt er i overensstemmelse med følgende standarder og bestemmelser: er i overensstemmelse med direktiv 2011/65/EU fra Europa-Parlamentet og Rådet af 8. juni 2011 om begrænsning af anvendelsen af visse farlige stoffer i elektrisk og elektronisk udstyr.
- (HU) Felelősségünk teljes tudatában kijelentjük, hogy ez a termék teljes mértékben megfelel az alábbi szabványoknak és előírásoknak: je v súlade s normou 2011/65/EU Európskeho parlamentu a Rady EU ze dne 8. června 2011, ktorá se týka omezení použití určitých nebezpečných látok v elektrických a elektronických zariadeniach.
- (CS) Na naši vlastní zodpovědnost prohlašujeme, že je tento výrobek v souladu s následujícími standardy a normami: je v souladu s normou 2011/65/EU Európskeho parlamentu a Rady z 8. júna 2011 týkajúcej sa obmedzenia používania určitých nebezpečných látok v elektrickom a elektronickom zariadení.
- (SK) Vyhlasujeme na našu výhradnú zodpovednosť, že tento výrobok je v zhode a súlade s nasledujúcimi normami a predpismi: je v súlade s normou 2011/65/EU Európskeho parlamentu a Rady z 8. júna 2011 týkajúcej sa obmedzenia používania určitých nebezpečných látok v elektrickom a elektronickom zariadení.
- (SL) S polno odgovornostjo izjavljamo, da je ta izdelek v skladu in da odgovarja naslednjim standardom ter predpisom: je v skladu z direktivo 2011/65/EU Evropskega parlamenta in Sveta z dne 8. junij 2011 o omejevanju uporabe določenih nevarnih snovi v električni in elektronski opremi.
- (PL) Deklarujemy na własną odpowiedzialność, że ten produkt spełnia wymogi zawarte w następujących normach i przepisach: jest zgodny z Dyrektywą 2011/65/UE Parlamentu Europejskiego i Rady z dnia 8 czerwca 2011 r. w sprawie ograniczenia stosowania niektórych niebezpiecznych substancji w sprzęcie elektrycznym i elektronicznym.
- (LT) Prisiimdami visą atsakomybę deklaruojame, kad šis gaminy atitinka žemiau paminėtus standartus arba nuostatus: atitinka 2011 m. birželio 8 d. Europos Parlamento ir Tarybos direktyvą 2011/65/EB dėl tam tikrų pavojingų medžiagų naudojimo elektros ir elektroninėje įrangoje apribojimo.
- (LV) Ir atbilstoša Eiropas Parlamenta un Padomes 2011. gada 8. jūnija Direktīvai 2011/65/ES par dažu bīstamu vielu izmantošanas ierobežošanu elektriskās un elektroniskās iekārtās.
- (ET) Apvalgavom ar visu atbildību, ka šis produkti ir saskaņā un atbilst sekojošiem standartiem un nolikumiem: ir atbilstoša Eiropas Parlamenta un Padomes 2011. gada 8. jūnija Direktīvai 2011/65/ES par dažu bīstamu vielu izmantošanas ierobežošanu elektriskās un elektroniskās iekārtās.
- (RO) Declaram prin aceasta cu răspunderea deplină că produsul acesta este în conformitate cu următoarele standarde sau directive: este în conformitate cu Directiva 2011/65/UE a Parlamentului European și a Consiliului din 8 iunie 2011 cu privire la interzicerea utilizării anumitor substanțe periculoase la echipamentele electrice și electronice.
- (HR) Izjavljujemo pod vlastitom odgovornošću da je strojem ukladan sa slijedešim standardima ili standardiziranim dokumentima i u skladu sa odredbama: uskladeno s Direktivom 2011/65/EU europskog parlamenta i vijeća izdanom 8. lipnja 2011. o ograničenju korištenja određenih opasnih tvari u električnoj i elektroničkoj opremi.
- (SR) Pod punom odgovornošću izjavljujemo da je usaglasen sa sledećim standardima ili normama: usaglasen sa direktivom 2011/65/ES Evropskog parlamenta i Saveta od 8. juna 2011. godine za restrikciju upotrebe određenih opasnih materija u električnoj i elektronskoj opremi.
- (BG) Ние декларираме на наша отговорност, че този продукт отговаря на съответствие с Директива 2011/65/ЕС на Европейския парламент и на Съвета от 8 юни 2011 г. относно ограничаването на употребата на определени опасни вещества в електрическото и електронното оборудване.
- (RU) Под свою ответственность заявляем, что данное изделие соответствует следующим стандартам и нормам: соответствует требованиям Директивы 2011/65/ЕВ Европейского парламента и совета от 8 июня 2011 г. по ограничению использования определенных опасных веществ в электрическом и электронном оборудовании.
- (UK) На свою власну відповідальність заявляємо, що дане обладнання відповідає наступним стандартам і нормативам: задовольняє вимоги Директиви 2011/65/EC Європейського Парламенту та Ради від 8 червня 2011 року на обмеження використання деяких небезпечних речовин в електричному та електронному обладнанні.
- (EL) Δηλώνουμε υπεύθυνα ότι το προϊόν αυτό συμφώνησε και τηρεί τους παρακάτω κανονισμούς και πρότυπα: συμμορφώθηκε με την Οδηγία 2011/65/ΕΕ του Ευρωπαϊκού Κοινοβουλίου και του Συμβουλίου της 8ης Ιουνίου 2011 για τον περιορισμό της χρήσης ορισμένων επικίνδυνων ουσιών σε ηλεκτρικό και ηλεκτρονικό εξοπλισμό.
- (AR) نقول اننا نتحمل مسؤولية كاملة عن هذا المنتج اننا نمتثل للمعايير والمواصفات التالية:
- (TR) Tek sorumlusuz biz olarak bu ürünüň aşağıdaki standart ve yönetmelere uygun olduğunu beyan ederiz.
- (MK) Izjavujemo o naša celopna odgovornost дека производот е во согласnost со Смерницата 2011/65/EU на Европскиот парламент и е во согласnost според Советот од 9 јуни за ограничување на користење на одредени опасни супстанции во електричната и електронската опрема и дека е според следните стандарди и регулативи:

**EN55014-1, EN55014-2, EN60745-1, EN60745-2-3,  
EN61000-3-2, EN61000-3-3**

**2006/42/EC, 2014/30/EU, 2011/65/EU, 2012/19/EU**

Zwolle, 01-09-2020

H.G.F. Rosberg  
CEO Ferm

Ferm • Lingenstraat 6 • 8028 PM • Zwolle The Netherlands

---

**Spare parts list**

<b>Article no.</b>	<b>Description</b>	<b>Position no.</b>
503420	Left screw M5*25	1
410740	Keyless chuck plastic 13 mm	2
503438	Spindle with ball	3.9
503423	Impact spring	4
503424	Bearing 6201 RS	5
503425	Big gear	7
503426	Needle bearing HK071208	8
503439	Impact block	10
503440	Impact selector set	11..13
503429	Bearing 608	14
503441	Rotor with fan	15
503433	Bearing 607	16
503442	Bearing sleeve	17
503443	Stator	18
503444	Carbon brush set (2pc)	22
503445	Carbon brush holder set (2pc)	23.24
503446	Switch	28
503436	Side handle with depth limiter	37

Exploded view

