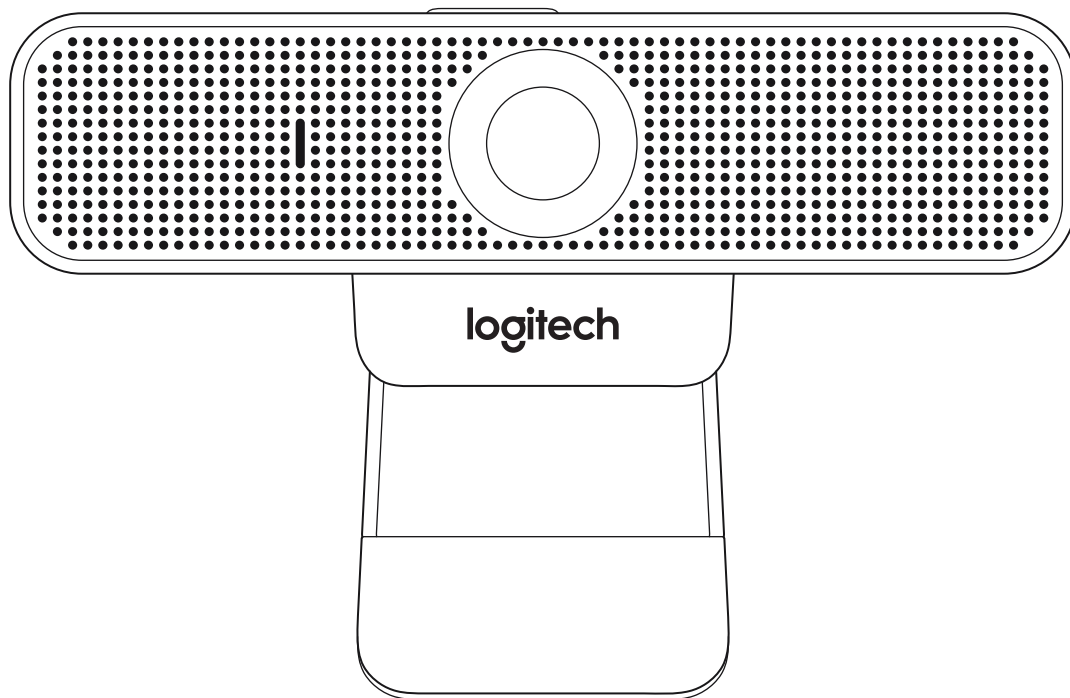


C925e BUSINESS WEBCAM

Complete Setup Guide
Guide d'installation complet



CONTENTS

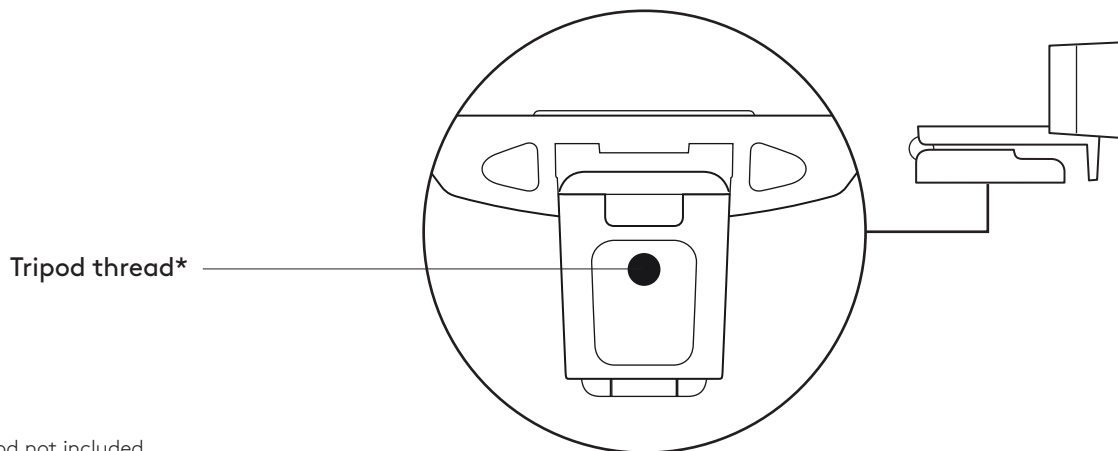
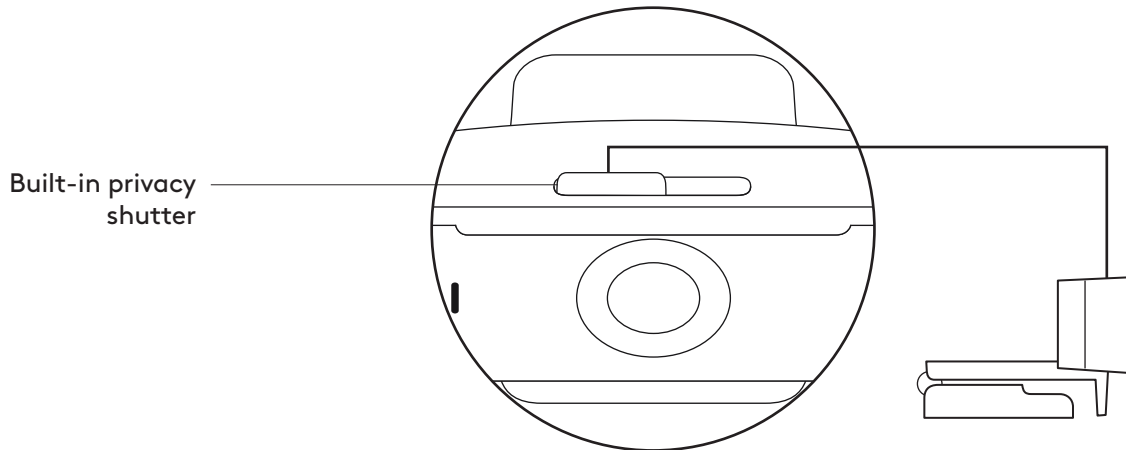
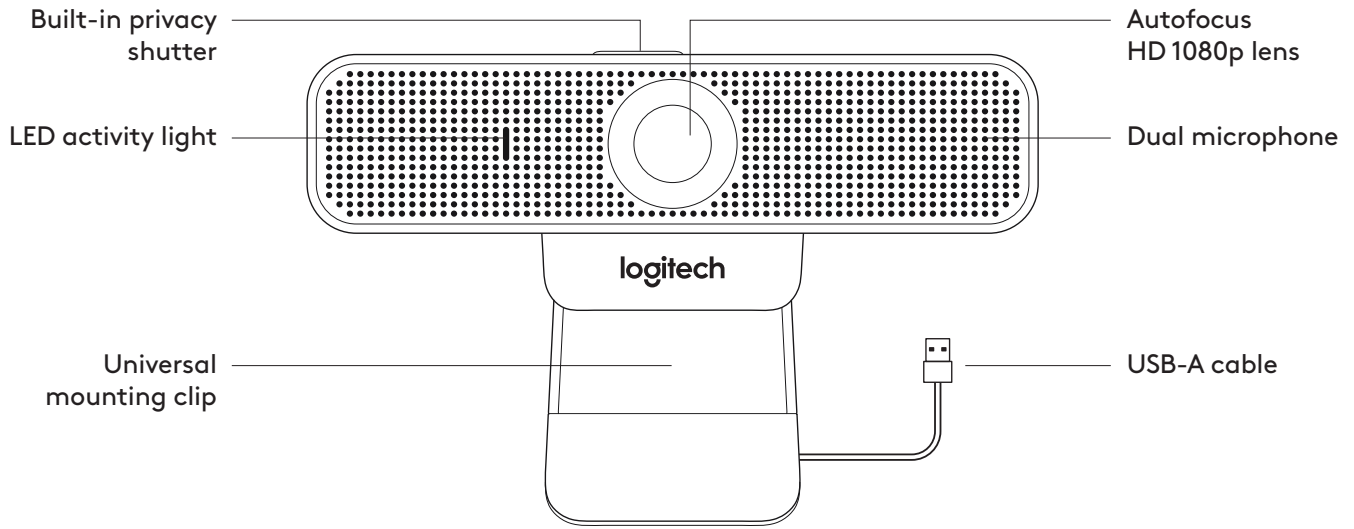
English3

Français7

Español 11

Português 15

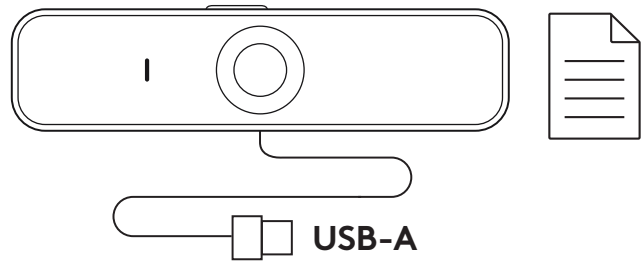
KNOW YOUR PRODUCT



* Tripod not included

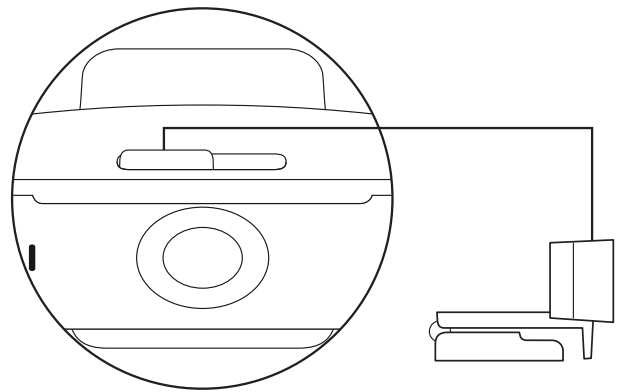
WHAT'S IN THE BOX

- 1 Webcam with 6 ft (1.83 m) attached USB-A cable
- 2 User documentation

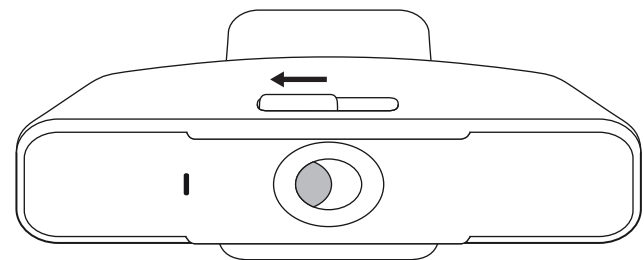


CONTROLLING THE BUILT-IN PRIVACY SHUTTER

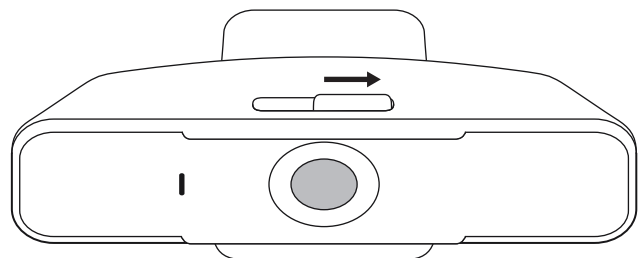
- 1 C925e is designed with an integrated privacy shutter. The slider to open/close the shutter is located on top of the webcam, directly above the camera lens.



- 2 To open the privacy shutter, move the slider to the left.



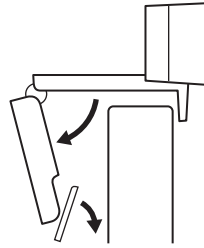
- 3 To close the privacy shutter and cover the lens, move the slider to the right. The lens will appear white when the privacy shutter is closed.



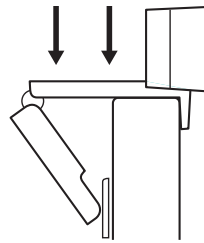
SETTING UP THE WEBCAM

For placement on a monitor

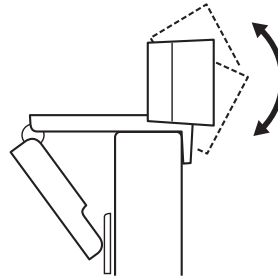
- 1 Place your webcam on a computer, laptop or monitor at a position or angle you desire.



- 2 Adjust the webcam to make sure the foot on the universal mounting clip is flush with the back of your device.

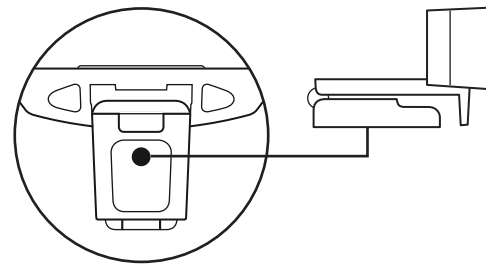


- 3 Manually adjust the webcam up/down to the best position to frame yourself.

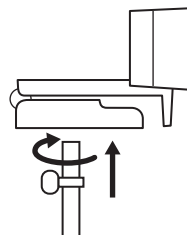


For placement on a tripod*

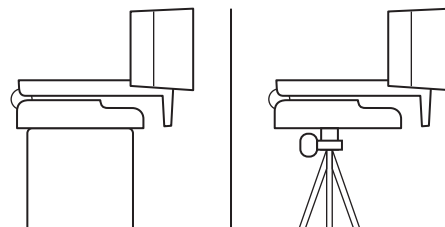
- 1 Locate the 1/4 inch tripod thread on the bottom of the universal mounting clip.



- 2 Secure the webcam on your tripod by twisting it into the 1/4 inch thread.



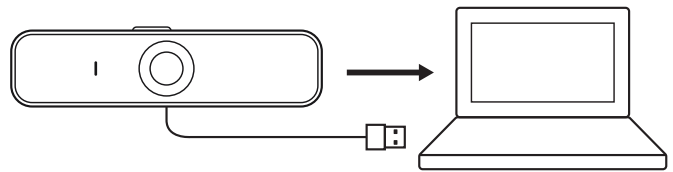
- 3 Place your webcam with the tripod anywhere you desire to the best position to frame yourself.



* Tripod not included

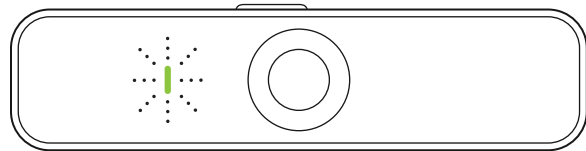
CONNECTING THE WEBCAM VIA USB-A

Plug the USB-A connector into the USB-A port on your computer.



SUCCESSFUL CONNECTION

LED activity light will light up when the webcam is in use by an application.



DIMENSIONS

INCLUDING FIXED MOUNTING CLIP:

Height x Width x Depth:

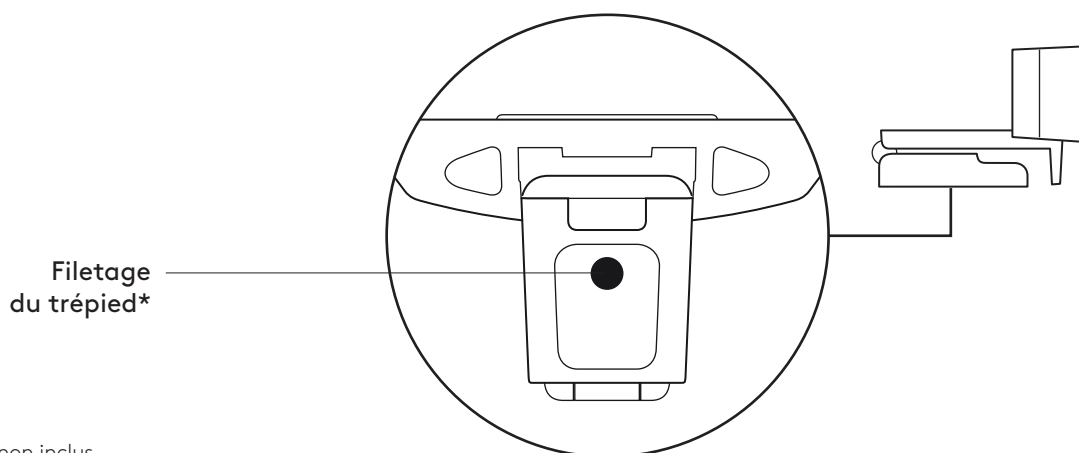
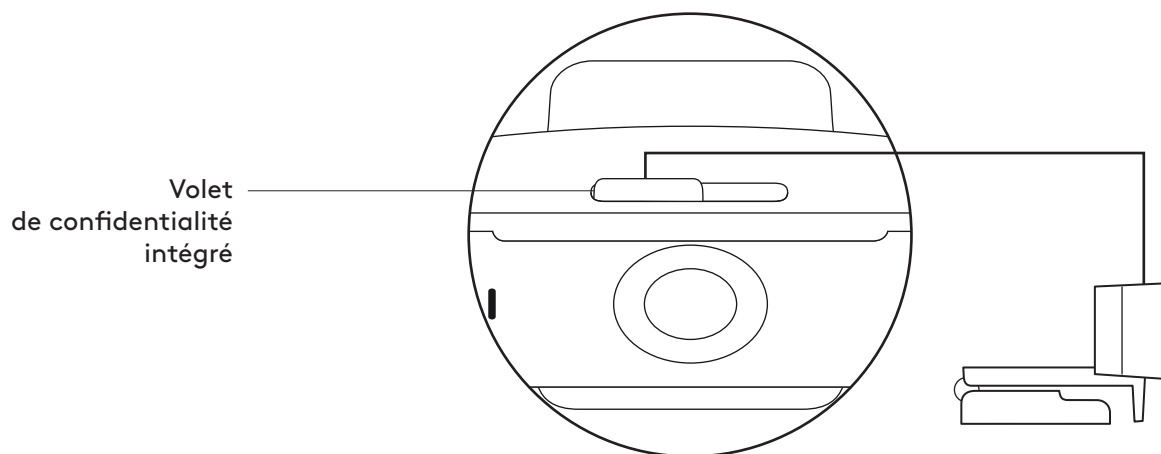
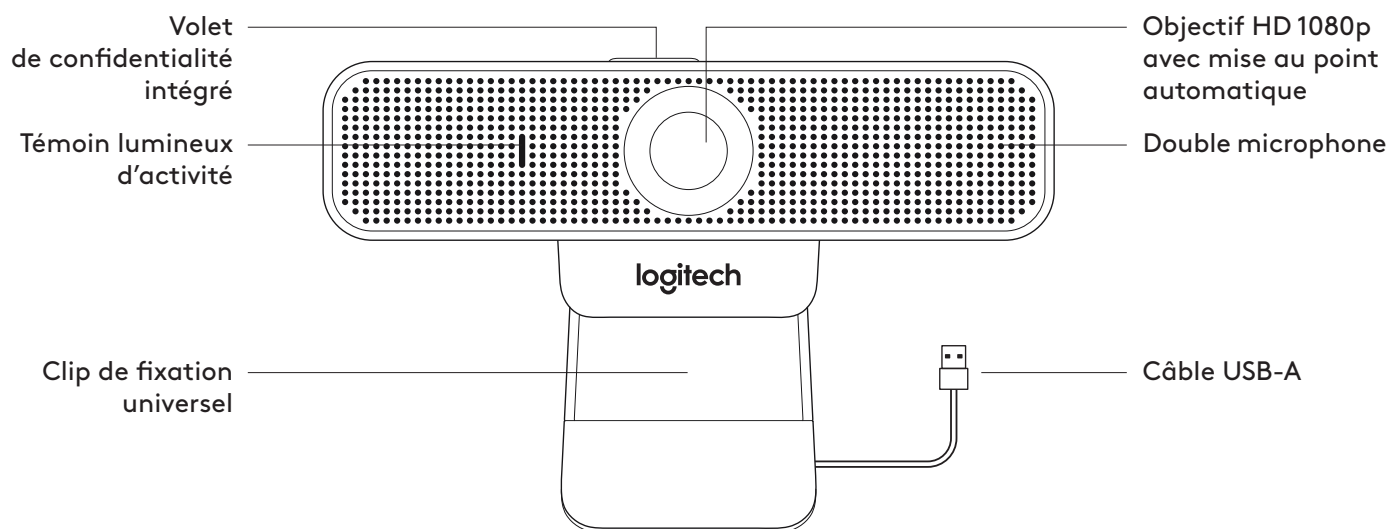
2.9 in (73 mm) x 5.0 in (126 mm) x 1.8 in (45 mm)

Cable Length: 6 ft (1.83 m)

Weight: 6.0 oz (170 g)

www.logitech.com/support/C925e

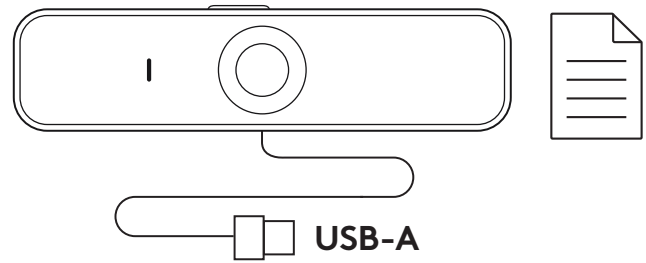
PRÉSENTATION DU PRODUIT



* Trépied non inclus

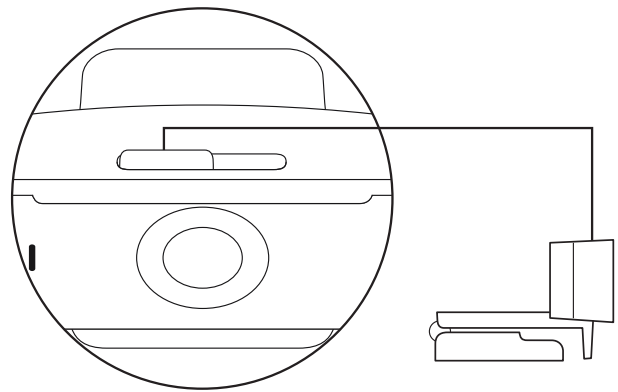
CONTENU

- 1 Webcam avec câble USB-A de 1,83 m (6 pieds) fourni
- 2 Documentation utilisateur

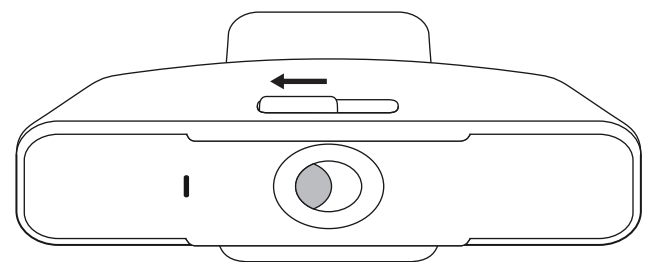


COMMANDE DU VOLET DE CONFIDENTIALITÉ INTÉGRÉ

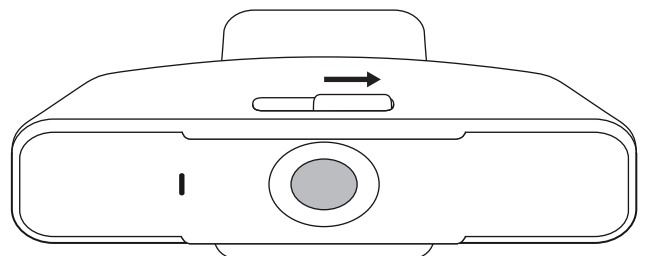
- 1 La webcam C925e est dotée d'un volet de confidentialité intégré. Le commutateur pour ouvrir/fermer le volet est placé sur la webcam, directement au-dessus de l'objectif de la caméra.



- 2 Pour ouvrir le volet de confidentialité, déplacez le commutateur vers la gauche.



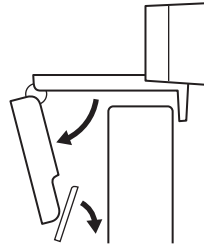
- 3 Pour refermer le volet de confidentialité et couvrir l'objectif, déplacez le commutateur vers la droite. L'objectif se mettra en blanc lorsque le volet de confidentialité est fermé.



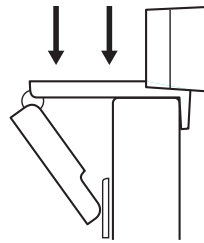
INSTALLATION DE LA WEBCAM

Fixation sur un écran

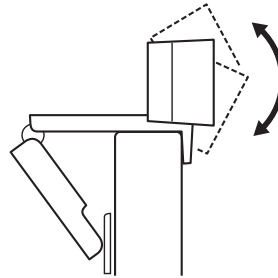
1 Placez votre webcam sur un ordinateur, un ordinateur portable ou un écran à l'angle ou dans la position de votre choix.



2 Ajustez la webcam pour vous assurer que le pied du clip de fixation universel est aligné avec l'arrière de votre dispositif.

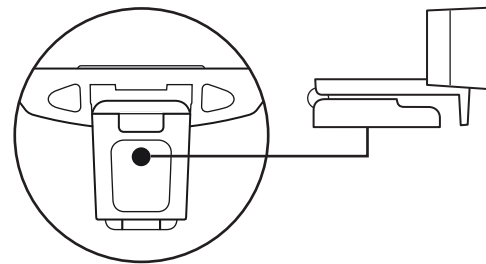


3 Ajustez manuellement la webcam vers le haut/bas pour vous cadrer au mieux.

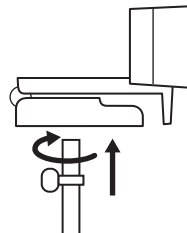


Fixation sur un trépied*

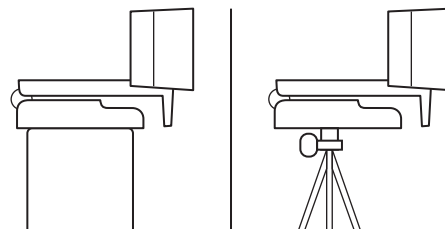
1 Recherchez le filetage du trépied de ¼ pouce sous le clip de montage universel.



2 Sécurisez la webcam sur le trépied en la vissant sur le filetage ¼ pouce.



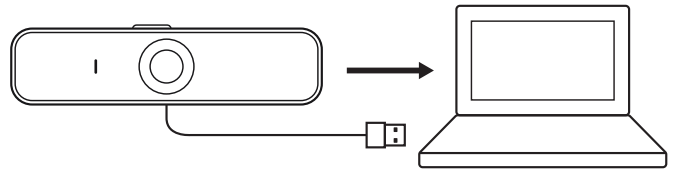
3 Placez votre webcam sur le trépied selon votre convenance dans la meilleure position pour vous cadrer.



* Trépied non inclus

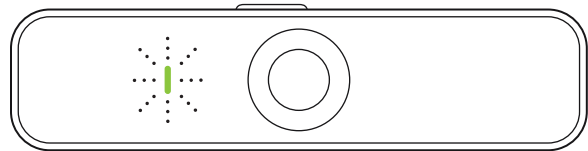
CONNEXION DE LA WEBCAM VIA USB-A

Branchez le connecteur USB-A sur le port USB-A de votre ordinateur.



CONNEXION RÉUSSIE

Le témoin lumineux d'activité s'allumera lorsque la webcam est utilisée par une application.



DIMENSIONS

AVEC LE CLIP DE FIXATION UNIVERSEL:

Hauteur x largeur x profondeur:

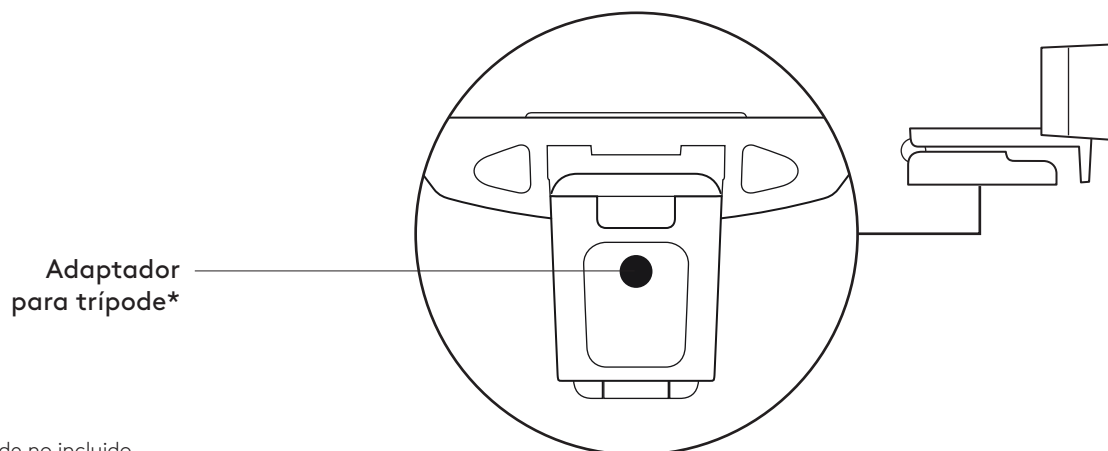
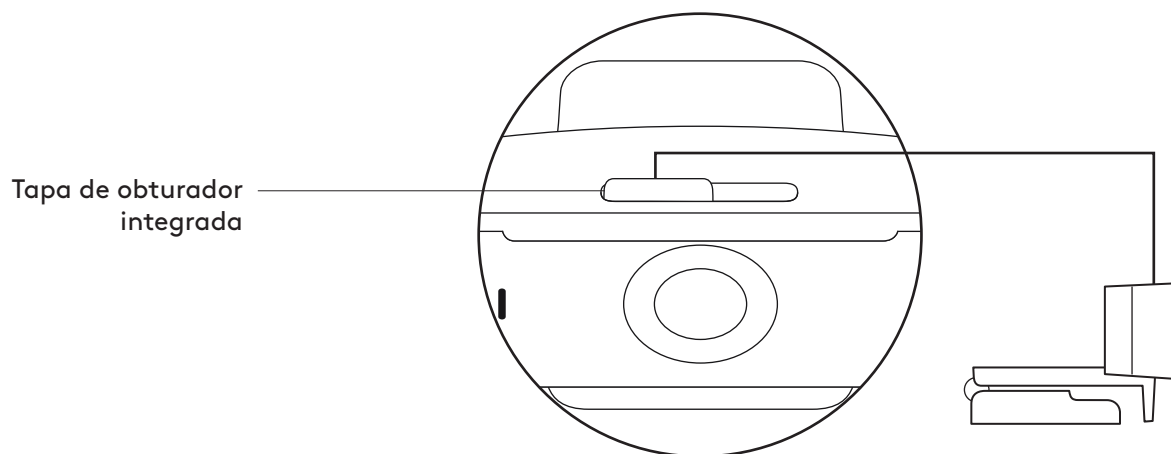
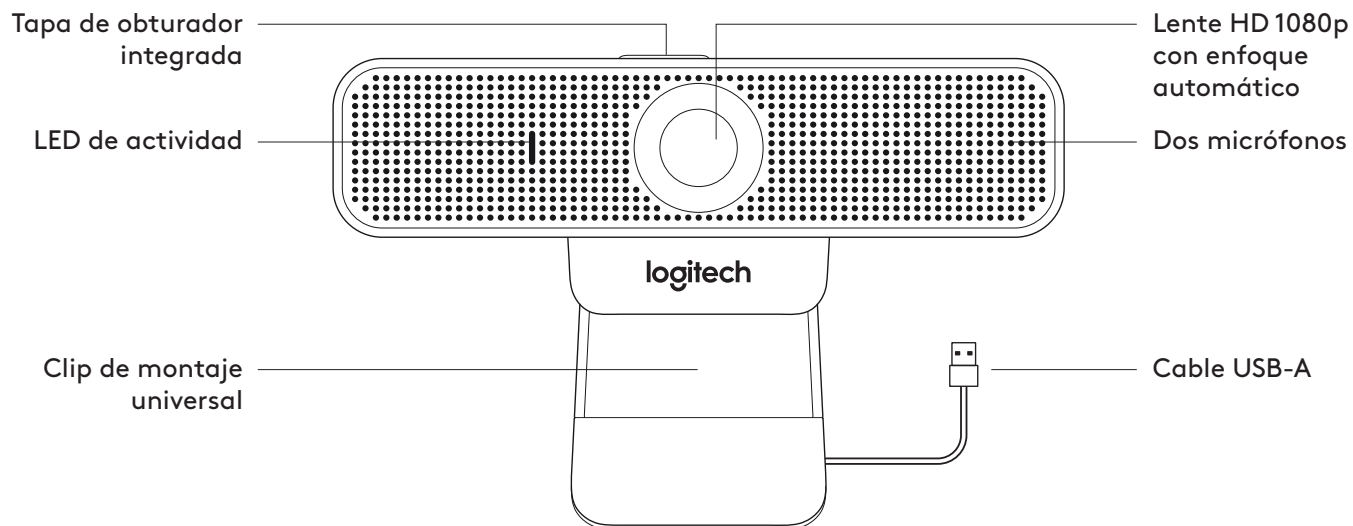
73 mm (2,9 pouces) x 126 mm (5,0 pouces) x 45 mm (1,8 pouce)

Longueur du câble: 1,83 m (6 pieds)

Poids: 170 g (6,0 onces)

www.logitech.com/support/C925e

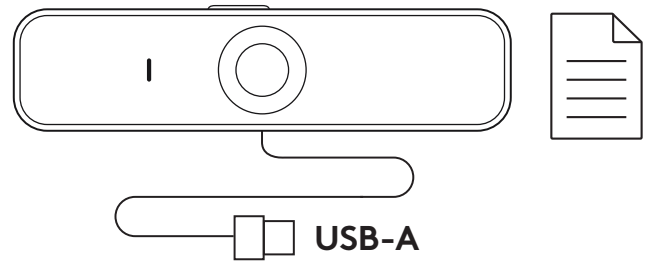
COMPONENTES DEL PRODUCTO



* Trípode no incluido

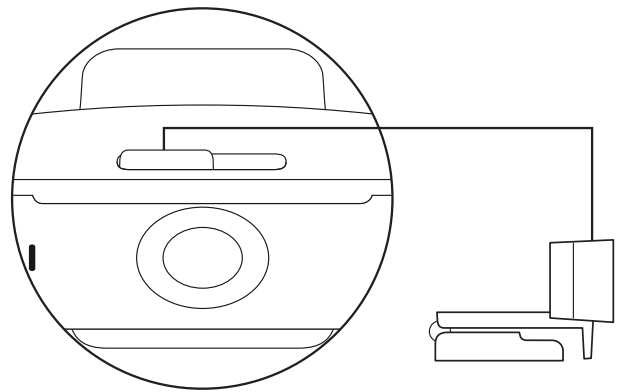
CONTENIDO DE LA CAJA

- 1 Cámara Web con cable USB-A fijo de 1,83 m (6 ft)
- 2 Documentación del usuario

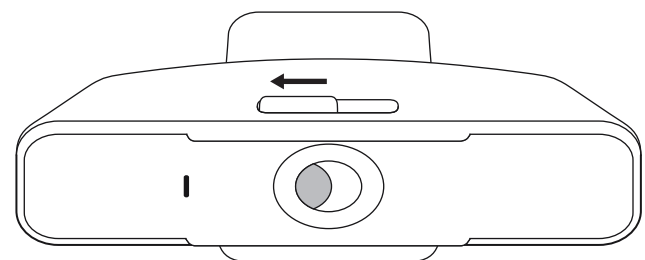


CONTROL DE LA TAPA DE OBTURADOR INTEGRADA

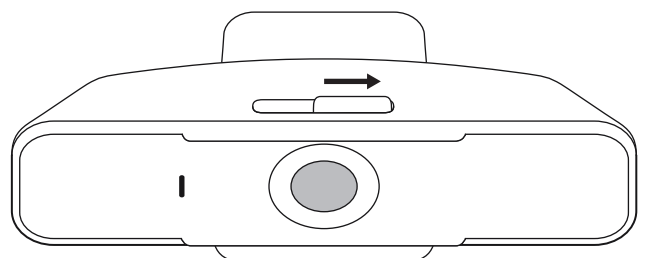
- 1 La C925e se diseñó con una tapa de obturador integrada. El control deslizante para abrir/cerrar el obturador se encuentra en la parte superior de la cámara Web, directamente encima de la lente de la cámara.



- 2 Para abrir la tapa de obturador, mueve el control deslizante a la izquierda.



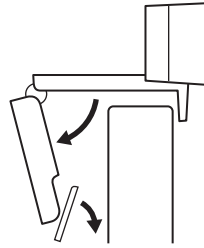
- 3 Para cerrar la tapa de obturador y cubrir la lente, mueve el control deslizante a la derecha. La lente aparecerá blanca cuando la tapa de privacidad esté cerrada.



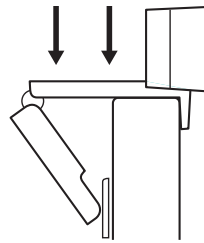
INSTALACIÓN DE LA CÁMARA WEB

Para la colocación en un monitor

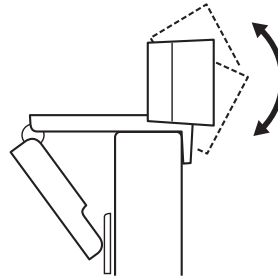
1 Coloca la cámara sobre una computadora, una laptop o un monitor, en la posición o el ángulo que desees.



2 Ajusta la cámara de modo que la pata del clip de montaje universal quede al ras de la parte posterior del dispositivo.

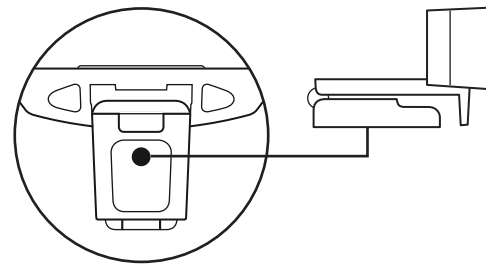


3 Inclina manualmente la cámara Web hacia arriba/abajo para enmarcarte en la imagen del mejor modo posible.

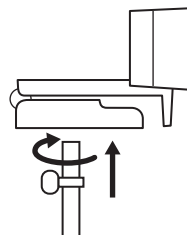


Para la colocación en un monitor*

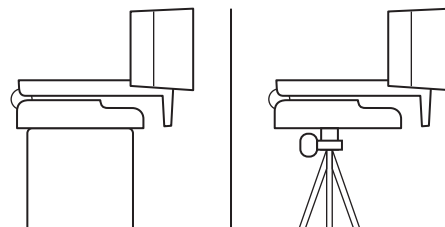
1 Ubica el adaptador para trípode de ¼", en la base del clip de montaje universal.



2 Fija la cámara Web al trípode, girándolo en el adaptador de ¼ de pulgada.



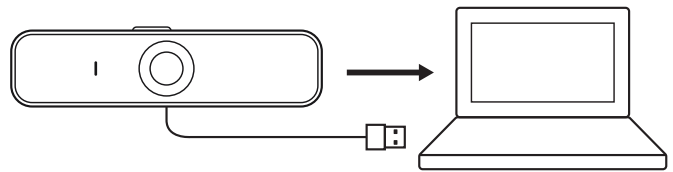
3 Coloca la cámara Web con el trípode en el sitio que quieras para lograr la mejor posición para enmarcarte perfectamente.



* Trípode no incluido

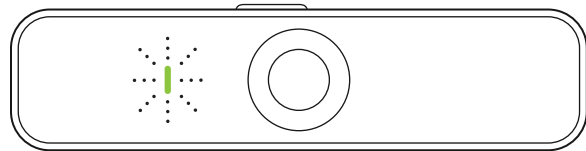
CONEXIÓN DE LA CÁMARA WEB VÍA USB-A

Conecta el cable USB-A al puerto USB-A de la computadora.



CONEXIÓN REALIZADA CORRECTAMENTE

El diodo LED de actividad se iluminará cuando la cámara se esté usando en una aplicación.



DIMENSIONES

CON CLIP DE MONTAJE ACOPLADO:

Altura x Anchura x Profundidad:

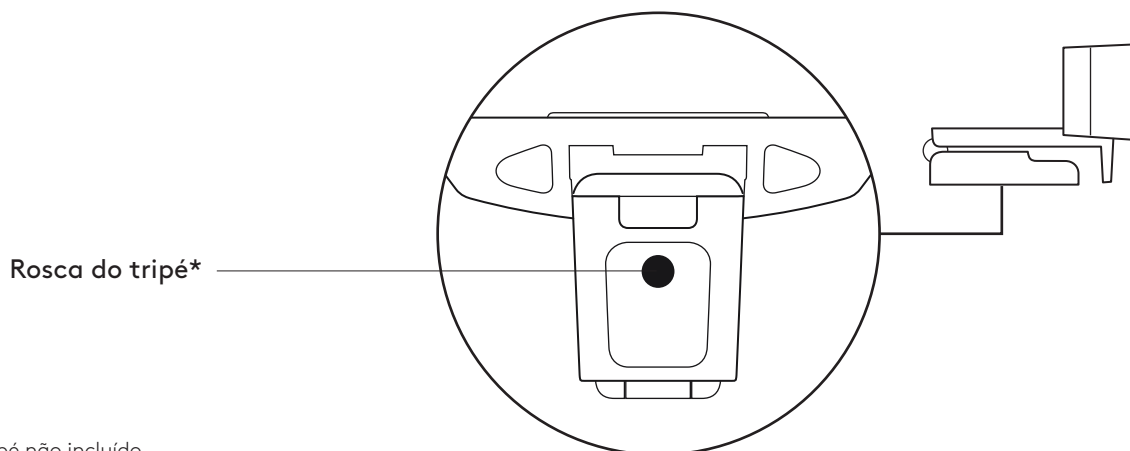
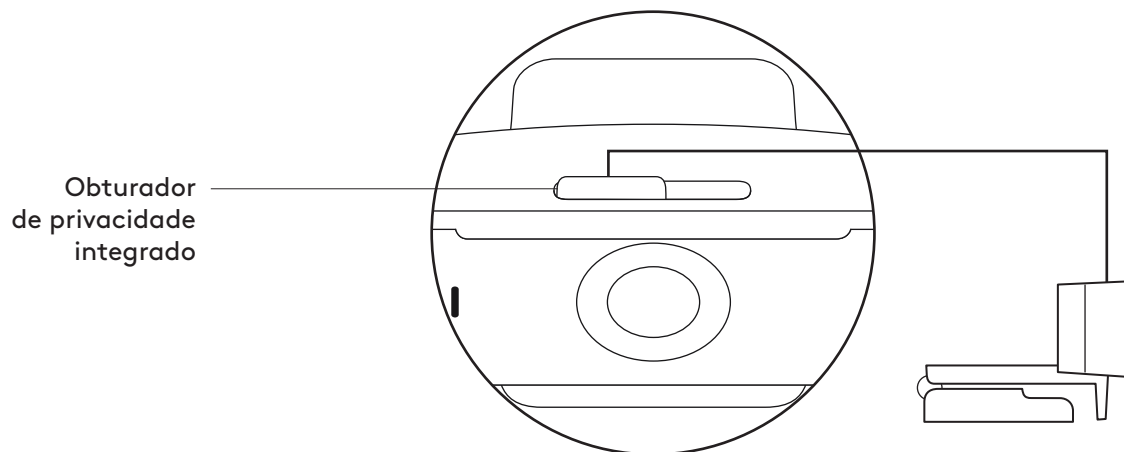
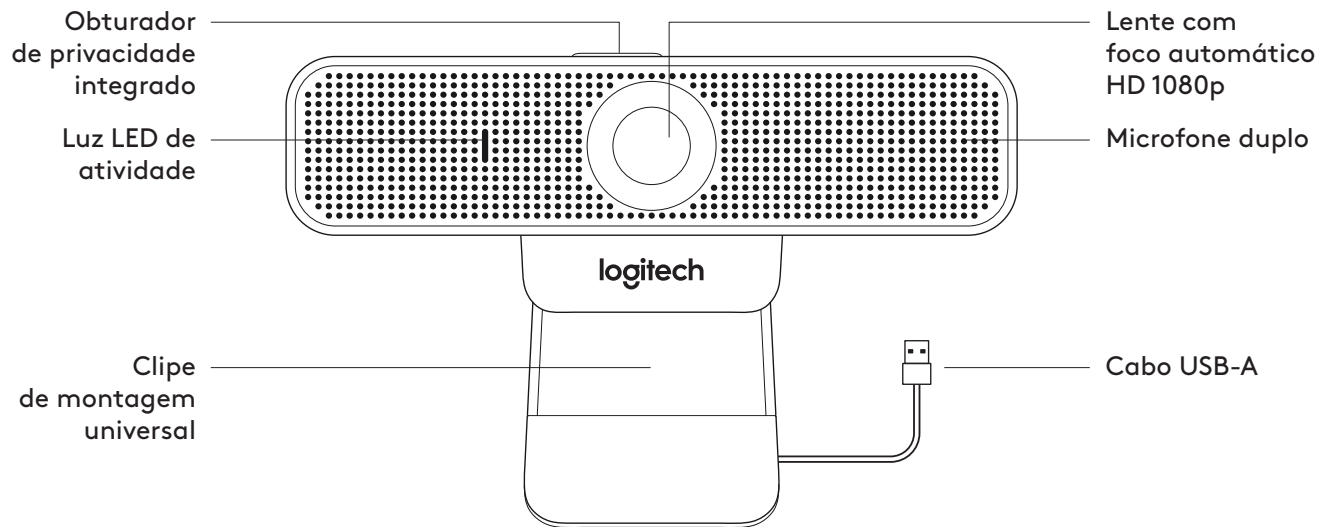
73 mm (2,9 in) x 126 mm (5,0 in) x 45 mm (1,8 in)

Longitud del cable: 1,83 m (6 ft)

Peso: 170 g (6,0 oz)

www.logitech.com/support/C925e

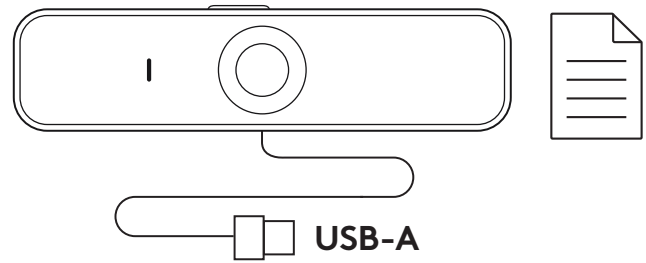
CONHECER O PRODUTO



* Tripé não incluído

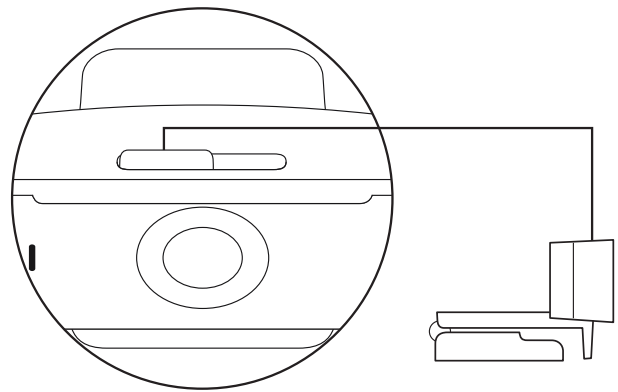
O QUE A CAIXA CONTÉM

- 1 Webcam com cabo USB-A anexo de 1,83 m (6 pés)
- 2 Documentação do usuário

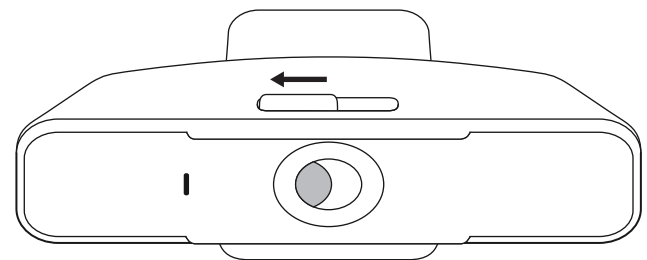


CONTROLANDO O OBTURADOR DE PRIVACIDADE INTEGRADO

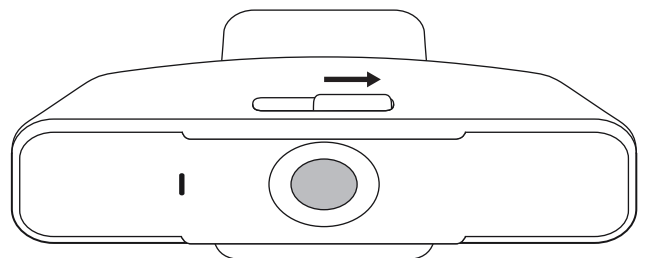
- 1 A C925e foi desenhada com um obturador de privacidade integrado. O botão deslizante para abrir/fechar o obturador está na parte superior da webcam, logo acima da lente da câmera.



- 2 Para abrir o obturador de privacidade, mova o botão deslizando para a esquerda.



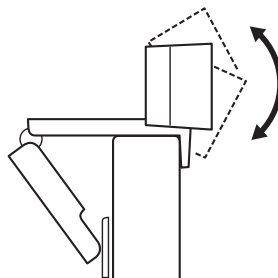
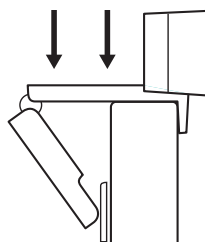
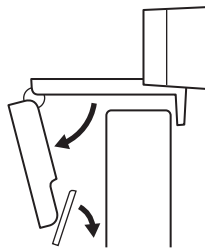
- 3 Para fechar o obturador de privacidade e cobrir a lente, mova o botão deslizando para a direita. A lente ficará em branco quando o obturador de privacidade estiver fechado.



INSTALAÇÃO DA WEBCAM

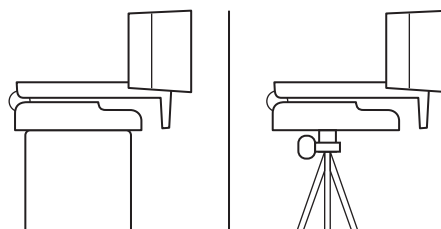
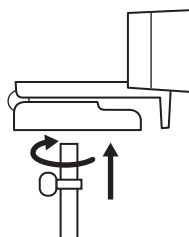
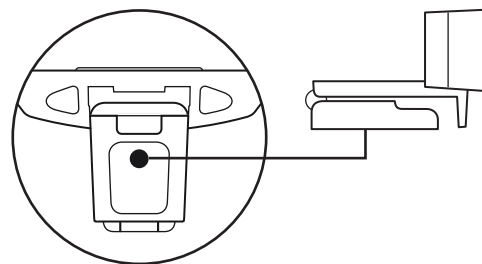
Para posicionamento em um monitor

- 1 Posicione a webcam no computador, laptop ou monitor na posição ou ângulo desejado.
- 2 Ajuste a webcam para garantir que o pé do clipe de montagem universal esteja alinhado com a parte de trás do dispositivo.
- 3 Ajuste manualmente a webcam para cima/baixo à melhor posição para se enquadrar.



Para posicionamento em um tripé*

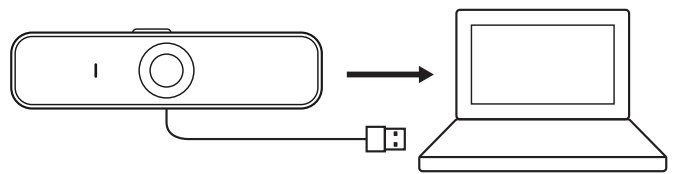
- 1 Localize a rosca do tripé de ¼ de polegada na parte inferior do clipe de montagem universal.
- 2 Prenda a webcam no seu tripé girando o tripé na rosca de ¼ de polegada.
- 3 Coloque sua webcam com o tripé em qualquer lugar que desejar, na melhor posição para se enquadrar.



* Tripé não incluído

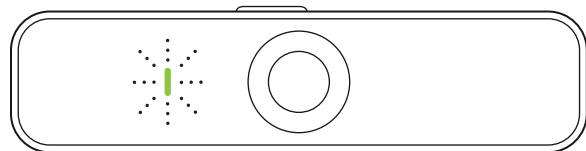
CONECTANDO A WEBCAM VIA USB-A

Conecte o conector USB-A na porta USB-A do seu computador.



CONEXÃO BEM-SUCEDIDA

A luz LED de atividade acenderá quando a webcam estiver sendo usada por um aplicativo.



DIMENSÕES

INCLUINDO CLIPE DE MONTAGEM FIXO

Altura x largura x profundidade:

73 mm (2,9 pol.) x 126 mm (5,0 pol.) x 45 mm (1,8 pol.)

Comprimento do cabo: 1,83 m (6 pés)

Peso: 170 g (6,0 oz)

www.logitech.com/support/C925e