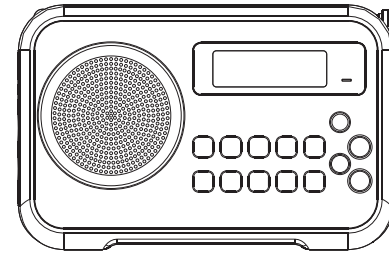


DPR-67



NL

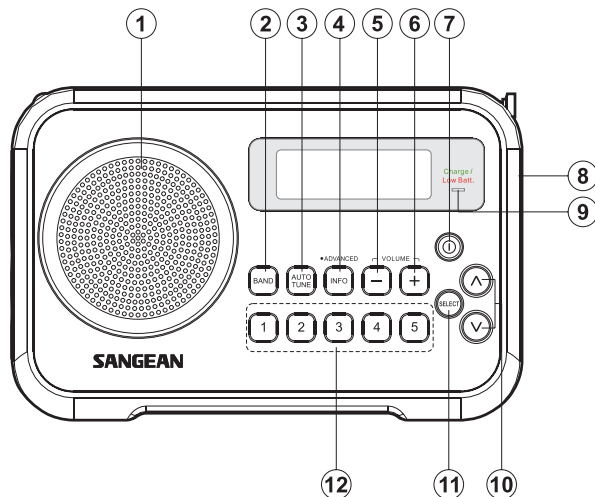
Revision 2

Inhoudsopgave

<i>Bedieningselementen</i>	80-81	<i>Systeem opnieuw instellen</i>	97
<i>Gebruik met batterijen</i>	82-83	<i>Koptelefoon ingang</i>	98
<i>Gebruik van de AC adapter</i>	84	<i>Display achtergrondlicht</i>	98
<i>Lock/Unlock schakelaar</i>	84	<i>USB-aansluiting voor software-upgrade</i>	98
<i>Gebruik van de radio-DAB</i>	85	<i>Batterij informatie</i>	99-101
<i>Selecteren van een zender-DAB</i>	86	<i>Algemeen</i>	102
<i>Extra diensten-DAB</i>	86	<i>Specificaties</i>	103
<i>Display modi-DAB</i>	87	<i>Circuitkenmerk</i>	103
<i>Vinden van nieuwe zenders-DAB</i>	88		
<i>Handmatig instellen-DAB</i>	89		
<i>Dynamisch Bereik (DRC) instellingen - DAB</i>	90		
<i>Gebruik van uw radio-FM</i>	91		
<i>Handmatig instellen-FM</i>	92		
<i>Display modi-FM</i>	93		
<i>Voorkeurzenders instellen - DAB and FM</i>	94		
<i>Voorkeurzenders oproepen - DAB and FM</i>	94		
<i>Stereo/Mono instellen-FM</i>	95		
<i>Scan gevoeligheid instelling -FM</i>	96		
<i>Software versie</i>	97		

Bedieningselementen

(voorkant)



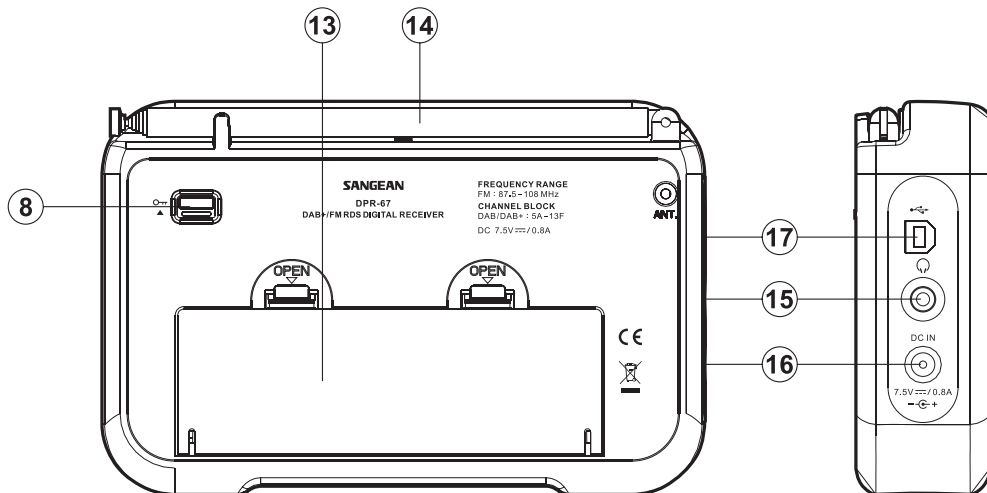
- 1. Luidspreker
- 2. Bandbreedte knop
- 3. Auto zoek knop
- 4. Info knop

- 5. Volume omlaag knop
- 6. Volume omhoog knop
- 7. Aan/uit knop
- 8. Lock/Unlock schakelaar

- 9. LED oplaad/batterij leeg indicator
- 10. Tuning Omhoog/omlaag knoppen
- 11. Selectie knop
- 12. Voorkeuze knoppen

Bedieningselementen

(achterkant en zijkant)



- 13. Batterijcompartiment
- 14. Telescopische antenne

- 15. Koptelefoon ingang
- 16. DC ingang
- 17. USB-aansluiting voor software-upgrade

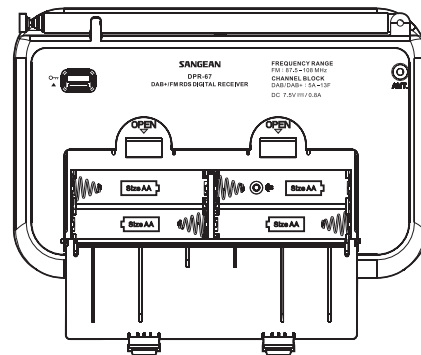
Batterij gebruik met alkaline batterijen

1. Verwijder de batterij klep aan de achterkant van het apparaat door de klep in de richting van de pijl te duwen.
2. Zet de batterij schakelaar in de batterij compartiment in de Alkaline positie.
3. Plaats vier LR6 (AA grootte/UM3) alkaline batterijen in de ruimte van het compartiment. Zorg dat alle batterijen volgens de aanwijzingen geplaatst worden, rekening houdende met hun polariteit, wat aangegeven is op de achterzijde van de radio. Plaats dan de klep terug.

- **Belangrijk:**

Wanneer alkaline batterijen gebruikt worden, moet de batterij schakelaar in de alkaline positie worden gezet. Wanneer dit niet gebeurt, kunnen batterijen of de radio ernstig beschadigd raken.

- Wanneer de batterijen opgebruikt zijn, zal het batterij lampje korte tijd rood oplichten. Hierna zal de radio zichzelf uitschakelen. Het is niet mogelijk de radio in te schakelen totdat de batterijen zijn vervangen, of de radio op het net is aangesloten.
- Als de radio voor een langere periode niet wordt gebruikt, is het raadzaam om de batterijen uit de radio te halen.
- *Wij raden, voor zuinig verbruik, aan om de radio zoveel mogelijk te gebruiken op het lichtnet, met de batterij alleen voor sporadisch gebruik of als stand-by. Bij langdurig gebruik op batterijen, is het raadzaam om oplaadbare batterijen te gebruiken.*



Batterij gebruik met oplaadbare batterijen

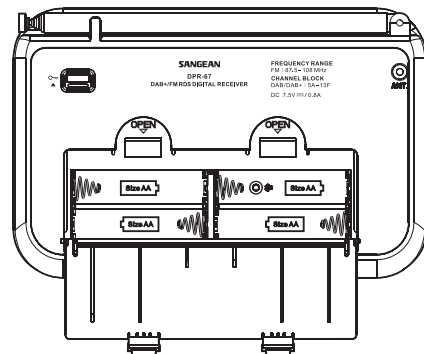
1. Verwijder de batterij klep aan de achterkant van het apparaat door de klep in de richting van de pijl te duwen.
2. Zet de batterij schakelaar in de batterij compartiment in de NiMH positie.
3. Plaats vier herlaadbare LR6 (AA grootte) batterijen in de ruimte van het compartiment. Zorg dat alle batterijen volgens de aanwijzingen geplaatst worden, rekening houdende met hun polariteit, wat aangegeven is op de achterzijde van de radio. De radio is ontworpen voor gebruik met Nikkel Metaal Hydride (NiMH) oplaadbare batterijen.
4. Stop de adapter plug in de DC ingang van uw radio en sluit de adapter aan op het lichtnet.
5. Het batterij lampje zal groen gaan knipperen wat aangeeft dat de batterijen aan het opladen zijn. De batterijen worden volledig opgeladen in ongeveer 7 uur. Het batterij lampje zal groen blijven branden wanneer de batterijen volledig opgeladen zijn.

● **Belangrijk:**
wanneer oplaadbare batterijen worden gebruikt, moet de batterij schakelaar in de NiMH worden gezet. Batterijen worden alleen opgeladen, als de radio uit is geschakeld en is aangesloten op het lichtnet middels de adapter.

- Wanneer de batterijen opgebruikt zijn, zal het batterij lampje korte tijd rood oplichten. Hierna zal de radio zichzelf uitschakelen. Het is niet mogelijk de radio in te schakelen totdat de batterijen zijn op geladen, of de radio op het net is aangesloten.
- Als de radio voor een langere periode niet wordt gebruikt, is het raadzaam om de batterijen uit de radio te halen.

BELANGRIJK:

De batterijen mogen niet worden blootgesteld aan extreme hitte, zoals zon, vuur en dergelijke. Na gebruik moeten wegwerp batterijen, indien mogelijk, naar een Recycle Center gebracht worden. In geen geval mogen batterijen door middel van vuur worden vernietigd!

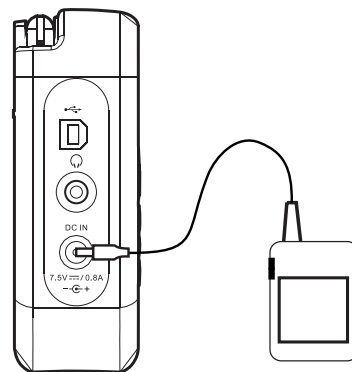


Gebruik van de AC adapter

Uw radio is geleverd met een AC adapter.



1. Plaats uw radio op een vlakke oppervlakte.
2. Stop de adapter plug in de DC ingang aan de linkerkant van de radio.
3. Plaats de netadapter in een wandcontactdoos. Wanneer de netadapter is aangesloten, wordt het gebruik van batterijen in de radio uitgeschakeld.

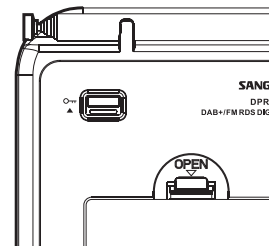
Indien de radio langere tijd niet gebruikt wordt, is het aan te raden de adapter niet in de wandcontactdoos te laten i.v.m. onnodig energieverbruik.



Lock/Unlock schakelaar

De Lock/Unlock schakelaar wordt gebruikt om per ongeluk in werking stellen van de radio te voorkomen.

1. Zet de vergrendelschakelaar op de achterkant van uw radio in de stand 'Lock' . De stroom en alle knoppen worden uitgeschakeld, dit om te voorkomen dat de radio per ongeluk aan gaat als deze in uw koffer of draagtas is opgeborgen.
2. Om de radio te gebruiken, zet de Lock/Unlock schakelaar op de 'Unlock' positie .



Gebruik van uw radio - DAB

1. Schuif voorzichtig de telescopische antenne uit.
2. Druk op de On/Off-knop om de radio aan te zetten. Het scherm toont een aantal seconden "Welcome to Digital Radio".
3. Als dit het eerste gebruik van de radio is, wordt een quick scan uitgevoerd op de Band III DAB kanalen. Het scherm toont "Welcome to DAB". Als de radio al eerder is gebruikt, wordt de laatst gekozen zender geselecteerd.
4. Tijdens het automatisch scannen, als nieuwe zenders worden gevonden, loopt de teller aan de rechterkant van het display op en worden zenders toegevoegd aan de lijst. In de onderste regel van het scherm wordt met een statusbalk de voortgang van het Automatisch tunen aangegeven.
5. Wanneer het scannen voltooid is, wordt de eerste zender (in numerieke alfabetische volgorde 0...9...A...Z) geselecteerd.
6. Als de zender lijst nog steeds leeg is na Autotune, dan geeft de radio "No DAB stations" weer.
7. Als er geen ontvangst is van signalen, kan het nodig zijn om de radio om een andere plek te zetten, waar betere ontvangst beschikbaar is.



Welcome to
Digital Radio

BBC RADIO 7
Now tuning...

BBC RADIO 7
Im sorry I have

No DAB Station

Selecteren van een zender - DAB

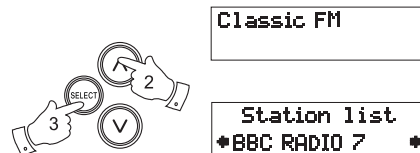
1. De bovenste regel in de display geeft de naam van de geselecteerde zender weer.
2. Druk op de omhoog/omlaag knoppen om te bladeren door de lijst met zenders.
3. Druk kort op de select knop om een zender te kiezen. De display geeft "Now Tuning" weer terwijl de radio de nieuwe zender zoekt.
4. Stel het volume naar wens in met de Volume omhoog of Omlaag knoppen.

Opmerking:

Als na het selecteren van een zender de display "Service not available" toont, kan het zijn dat u de radio op een andere plek dient te plaatsen, waar betere ontvangst is.

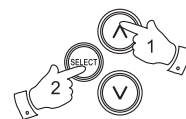
Extra diensten - DAB

1. Bepaalde radio zenders hebben één of meer extra diensten. Als een zender een extra dienst heeft zal op de display ">>" staan naast de zender naam op de zender lijst. De extra dienst verschijnt direct naast de hoofd dienst in beeld als u op de Tuning omhoog knop drukt.
2. Druk op de selectie knop om een zender te kiezen.



BBC RADIO 7
Now tuning...

BBC RADIO 7
Service not avai



BBC Radio 5Live
* >> BBC RSSX *

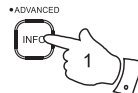
BBC R5LiveSportX
*BBC R5L >> *

Display modi – DAB

Uw radio heeft zeven display modi:

1. Druk op de Info knop om door de verschillende modi te gaan

- | | |
|--------------------------|--|
| a. Bladeren door tekst | Geeft al scrollend tekst weer zoals artiest naam, bel-in nummer enz. |
| b. Programma type | Geeft type genre van een zender weer, zoals Pop, Klassies, Nieuws enz. |
| c. Multiplex-naam | Toont de naam van het DAB-multiplex waartoe de zender behoort. |
| d. Tijd en datum | Geeft huidige tijd en datum weer. |
| e. Frequentie | Toont de frequentie van de DAB multiplex van het huidige kanaal. |
| f . Audiotype en bitrate | Toont het audiotype en de bitrate voor de huidige zender. |
| g. Signaal sterkte | Geeft signaal sterkte weer van de huidige zender. |



- | | |
|---|---------------------------------|
| a | BBC RADIO 7
Jane Jones Pres |
| b | BBC RADIO 7
Varied Speech |
| c | BBC RADIO 7
BBC National |
| d | BBC RADIO 7
19:17 08-06-2010 |
| e | BBC RADIO 7
12B 225.64MHz |
| f | BBC RADIO 7
96kbps / AAC |
| g | BBC RADIO 7
■■■■■ ■■■■ |

Vinden van nieuwe zenders - DAB

In de loop der tijd kunnen nieuwe zender beschikbaar worden.

Om nieuwe zender te vinden doet u als volgt:

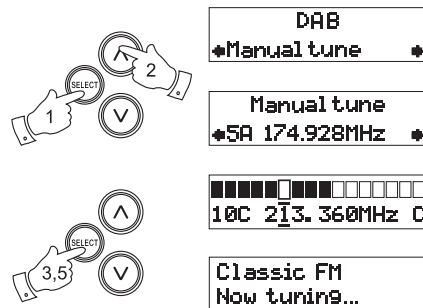
1. Druk als de radio is ingeschakeld en in DAB-modus is op de Auto Tune-knop. Het display zal "Scanning..." tonen en uw wekkerradio zal een scan van de Band III DAB-kanalen uitvoeren. Wanneer er nieuwe zenders worden gevonden, dan zal de zenderteller aan de rechterkant van het display verhoogd worden en zullen de zenders aan de lijst die is opgeslagen in de radio worden toegevoegd.



Handmatig zoeken - DAB

Handmatig zoeken maakt het mogelijk om direct verschillende DAB Band III kanalen te selecteren. DAB-zenders zitten in het bereik van 5A-13F.

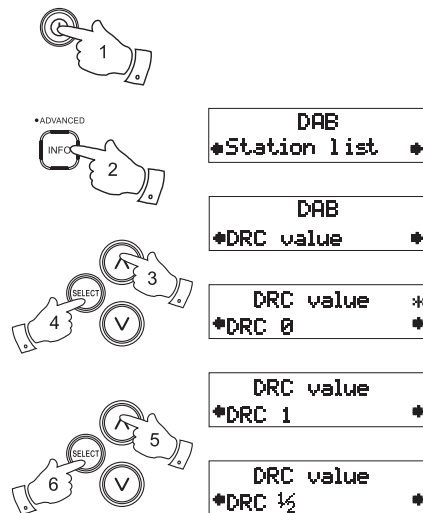
1. Houd de selectie knop ingedrukt tot in beeld "Manual tune" verschijnt. Laat de selectie knop los.
2. Druk op de omhoog of omlaag knop voor het gewenste DAB kanaal.
3. Druk kort op de selectie knop voor het gewenste DAB kanaal. De open balk in het midden geeft minimale signaal sterkte aan voor een goede DAB ontvangst. De signaalsterkte balk gaat op en neer bij het herpositioneren van de antenne.
4. Wanneer een DAB signaal is gevonden, geeft de display de naam van het DAB multiplex weer. Nieuwe zenders worden aan de opgeslagen lijst in de radio opgeslagen.
5. Druk kort op de select knop om terug te keren naar normaal instellen.



Dynamisch Bereik (DRC) instellingen

Dynamisch Bereik instellen (ook bekend als DRC) zorgt er voor dat zachte geluiden beter te horen zijn in een rumoerige omgeving.

1. Druk op de aan/uit knop om uw radio aan te schakelen.
2. Houd de info knop ingedrukt. "Station order" zal op het display verschijnen.
3. Gebruik de omhoog/omlaag knoppen totdat "DRC value" in beeld komt.
4. Druk op de 'Select' knop om in aanpas modus te geraken.
5. Gebruik de omhoog/omlaag knoppen om de gewenste DRC instelling te selecteren (standaard is 0):
 - Bij DRC 0 is DRC uitgeschakeld en ontvangst wordt genegeerd.
 - Bij DRC 1 is DRC niveau zoals uitgezonden door de zender.
 - Bij DRC 1/2 is DRC niveau de helft van wat wordt uitgezonden door de zender.
6. Druk op de 'Select' knop om de instelling te bevestigen.
 - De display keert terug naar de radio modus.



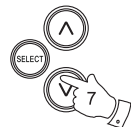
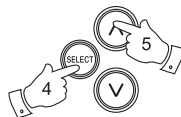
Opmerking:

Niet alle DAB uitzendingen beschikken over de DRC functie.

Wanneer DRC niet wordt ondersteund, heeft de DRC instelling geen effect.

Gebruik van de radio - FM

1. Schuif voorzichtig de telescopische antenne uit.
2. Druk op de aan/uit knop om uw radio aan te schakelen. Het display toont: "Welcome to Digital Radio" voor een aantal seconden.
3. Druk op de Band knop en selecteer de FM band.
4. Druk kort op de select knop totdat "Auto tune <>" verschijnt.
5. Druk op de omhoog knop, uw radio zoekt automatisch naar boven (lage frequentie naar hoge frequentie) en stopt vanzelf wanneer een zender is gevonden met voldoende signaal sterkte.
6. Het display zal de frequentie van het signaal dat gevonden is tonen. Als RDS informatie beschikbaar is, zal na enkele seconden de naam van de zender afgebeeld worden. Het display zal ook "ST" en "RDS" tonen in de bovenste regel als de zender is ontvangen in stereo en RDS informatie.
7. Druk op de omlaag knop om de FM band van hoog naar beneden te scannen. (hoge frequentie naar lage frequentie).
8. Wanneer het einde van de golfband is bereikt, begint de radio met zoeken vanaf het andere einde van de golfband.
9. Pas het volume aan naar wens.
10. Schakel de radio uit met de aan/uit knop.



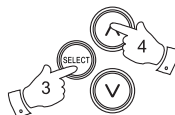
87.50 MHz FM1
<Radio Text>

87.50 MHz FM1
Auto tune <>

BBC R2 St RDS
<Radio Text>

Handmatig zoeken - FM

1. Druk op de aan/uit knop om uw radio aan te schakelen.
2. Druk op de band knop en selecteer de FM band. Schuif de telescopische antenne volledig uit.
3. Druk kort op de selectie knop, de display geeft "Manual tune <>" weer.
4. Druk op de Tuning Up of Down knoppen om op een zender in te 'tunen'. De frequentie loopt in stappen van 50kHz en, als een van de knoppen langer wordt ingehouden, zal meerdere malen oplopen per seconde.
5. Wanneer het einde van de golfband is bereikt, begint de radio met zoeken vanaf het andere einde van de golfband.
6. Stel het volume in naar wens.
7. Om handmatig zoeken te annuleren, druk nogmaals op de Select knop zodat er "Auto tune <>" op het display verschijnt.



87.50 MHz FM1
<Radio Text>

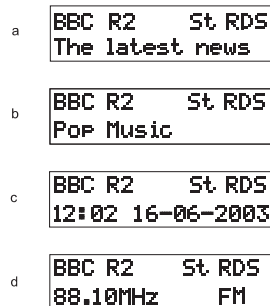
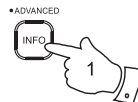
87.50 MHz FM1
Manual tune <>

Display modi - FM

In FM modus, kan de onderste regel van het display ingesteld worden in een van vier opties:

1. Druk op de Info knop om door de verschillende modi te gaan.

- a. Bladeren door tekst Geeft al scrollend tekstberichten weer zoals artiest, nummer, enz.
- b. Programma Type Geeft type zender weer naar wordt geluister, Pop, Classic, News, etc.
- c. Tijd en datum Geeft de huidige tijd en datum weer.
- d. Frequentie Geeft de frequentie van de huidige zender weer.



Opmerking:

Deze FM mode informatie weergave is alleen beschikbaar wanneer de radio RDS informatie kan ontvangen van de zender.

Voorkeuzenders instellen - DAB and FM

Er zijn 5 voorkeuzenders in het geheugen voor beide bandbreedtes.

1. Druk op de Aan/uit knop om uw radio aan te schakelen.
2. Stel In op de gewenste zender zoals eerder beschreven.
3. Houd de gewenste voorkeurknop ingedrukt totdat bijvoorbeeld op de display verschijnt: "Preset 1 stored". De zender wordt opgeslagen in het gekozen nummer van de voorkeurknop. Herhaal dit voor de andere voorkeurknoppen.
4. Zenders die opgeslagen zijn in geheugen, kunnen door hetzelfde proces worden overschreven door een nieuw gekozen zender.



BBC R2
Preset 1 stored

Oproepen van een voorkeuzender - DAB and FM

1. Druk op de Aan/uit knop om uw radio aan te schakelen.
2. Selecteer de gewenste golfband
3. Druk kort op de gewenste voorkeurknop, uw radio kiest de zender opgeslagen in het geheugen.



BBC RADIO 7
Now tuning...

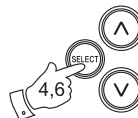
Stereo/Mono instellen-FM

Uw radio speelt stereo radio-uitzendingen af in stereo (via koptelefoon) zolang het ontvangen signaal van voldoende sterkte is. Echter als het stereo-signaal zwakker wordt, zal het geluid in kwaliteit afnemen. In dat geval is het misschien beter om de radio op 'Mono' in te stellen met het oog op vermindering van audio-ruis.

1. Druk de aan-/uitschakelaar knop in om de radio aan te zetten.
2. Stem af op een door u gekozen zender met behulp van de hierboven beschreven methodes.
3. Druk op de 'Info' knop tot "Mono override" op de onderste regel van het display wordt vertoont. De bovenste regel zal 'Override Off' als the radio op dat moment in 'Auto-Stereo' modus staat.
4. Druk op de 'Select' knop om over te schakelen naar 'Mono Override'. Tijdens 'Mono Override' zal de radio het huidige station, via luidspreker of koptelefoon, in mono weergeven.

'Mono Override' is een tijdelijke instelling en is alleen op het huidige station toegepast. Het wordt automatisch geannuleerd wanneer een ander station is gekozen.

5. Als u 'Mono Override' wilt annuleren tijdens het luisteren van het huidige station, druk op de 'Info' knop tot "Mono Override" op de onderste regel verschijnt. De bovenste regel vertoont "Override On" als de radio in "Mono Override" modus staat.
6. Druk op de 'Select' knop om 'Mono Override' uit te schakelen. De radio zal het huidige station in stereo via koptelefoon weergeven als het signaal sterk genoeg is.



```
BBC R2   St RDS  
88.10MHz
```

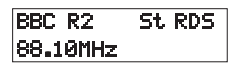
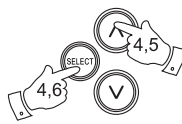
```
FM  
*Mono Override *
```

```
Mono Override *  
*Override Off *
```

Scan gevoeligheid instelling - FM

Uw radio zoekt, normaal gesproken, naar FM-zenders die sterk genoeg zijn voor een goede ontvangst. Echter, het zou wenselijk zijn dat de 'Auto scan' functie zwakkere signalen van meer afgelegen radio stations afzoekt. Uw radio bevat een dichtbij/ver-af instelling voor de 'Auto scan' functie.

1. Druk de aan-/uitschakelaar knop in om de radio aan te zetten.
2. Indien nodig, druk op de 'Band' knop om FM te selecteren.
3. Druk op de 'Info' knop tot "Mono override" op de onderste regel van het display wordt vertoont.
4. Druk kort op de 'Tuning Up/Down' knoppen tot "FM Scan Zone" op het display verschijnt, druk dan op de 'Select' knop om in het 'Scan zone' menu te geraken.
5. Druk op de 'Tuning Up/Down' knoppen om te wisselen tussen 'Local' (dichtbij) en 'Distant' (ver-af) instelling op de onderste regel van het display. De optie 'Distant' (ver-af) stelt u in staat om zwakkere signalen te ontvangen tijdens scannen.
6. Druk op de 'Select' knop om uw selectie te bevestigen. De radio keert dan terug naar de normale informatie weergave. De dichtbij/ver-af instelling wordt opgeslagen in de radio en blijft van kracht tot deze wordt veranderd of na de 'Systeem opnieuw instellen' methode.



Let op:

De standaard instelling (uit de doos of na het 'Systeem opnieuw instellen') zorgt ervoor dat de radio zwakke (ver-af) signalen negeert.

Software versie

De software versie kan niet worden gewijzigd en is slechts ter kennisgeving.

1. Om de software versie op het display te tonen, druk twee seconden op de 'Info' knop.
Zorg ervoor dat uw radio is ingeschakeld en in DAB-modus is.
2. Druk meerdere malen op de 'Tuning Up/Down' knoppen tot er 'SW version' met de versie nummer op het display verschijnt. Na een aantal seconden zal het display terug gaan naar normale zender modus.



DAB
◆SW version◆



SW version
dab-mmi-FS2027-0

System opnieuw instellen

Als uw radio niet goed werkt, of sommige cijfers op de display of onvolledig worden afgebeeld, volg dan de volgende procedure.

1. Houd de 'Info' knop twee seconden ingedrukt.
2. Druk meerdere malen op de 'Tuning Up/Down' knoppen totdat "Factory reset" op de onderste regel verschijnt, druk dan op de 'Select' knop.
3. om het systeem opnieuw instellen te selecteren, druk nogmaals op de 'Select' knop. De radio gaat terug naar de fabrieksinstellingen. Alle voorkeuzenders en zender informatie zal worden gewist.
4. Na het opnieuw instellen van het systeem wordt een DAB scan uitgevoerd. In het geval van een probleem ten gevolge van een elektrostatische lading, dient u de stroom of batterij uit te schakelen, voordat u het apparaat opnieuw kunt gebruiken.



FM
◆Factory reset◆



Press SELECT to
confirm reset...

Restarting...

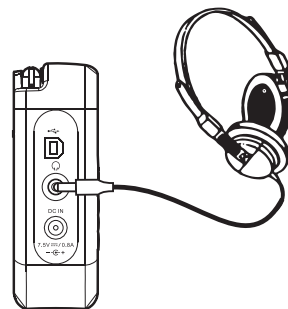
Welcome to DAB 0
■■■■■■■■

Koptelefoon ingang

Een 3,5mm koptelefoon ingang bevindt zich aan de linkerzijde van uw radio. Het plaatsen van een koptelefoon schakelt het geluid van de interne speaker uit.

Belangrijk:

Een overmatige geluidsdruk uit een oor- of koptelefoon kan uw gehoor blijvend beschadigen.



Display achtergrondlicht

1. Wanneer batterijen gebruikt worden, schakelt het achtergrondlicht na 12 seconden vanzelf uit, nadat een knop is ingedrukt.
2. Wanneer uw radio op het lichtnet is aangesloten, is het achtergrondlicht altijd aan.

USB-aansluiting voor software-upgrade

In de toekomst kunnen er software updates voor uw radio beschikbaar komen. Als er software-updates beschikbaar zijn, dan kan er software en informatie over hoe uw radio up te daten gevonden worden op

<http://sg.sangean.com.tw/first/first.asp>

<http://www.sangean.eu/first/first.asp>

www.sangean.com.au.

Neem voor meer informatie contact op met ons Hoofdkantoor, door een e-mail te sturen naar info@sangean.com.

Over het gebruik van batterijen...

Uw radio is ontworpen met het oog op gebruik van verschillende spannings bronnen. U kunt deze op het net aansluiten met de meegeleverde AC adapter of, voor buiten gebruik, alkaline of oplaadbare batterijen gebruiken. Wij raden aan GEEN Carbon-Zink of Zink chloride batterijen te gebruiken.

Het is erg belangrijk dat u onderstaande advies en waarschuwingen goed doorleest.

- 1) Van welk type batterij u ook gebruik wilt maken, het is van belang dat de batterij selectie schakelaar onder de deksel is ingesteld op de juiste type.
 - a. Als geen batterijen zijn ingevoerd, verplaats de schakelaar naar de Alkaline positie. Deze positie vermindert stroomgebruik tijdens gebruik van netspanning.
 - b. Indien Alkaline batterijen zijn ingevoerd, verplaats de schakelaar naar de Alkaline positie.
 - c. Als oplaadbare batterijen zijn ingevoerd, verplaats de schakelaar naar de 'Rechargeable' positie. Uw radio is ontworpen met oog op gebruik van Nikkel-Metaal-Hydride oplaadbare batterijen. Geen ander type oplaadbare batterij dient te worden gebruikt bij deze radio.

- 2) **Mix NOOIT** gebruikte en nieuwe Alkaline batterijen. De gebruikte batterijen kunnen beschadigd en lek raken wat de radio zal beschadigen en eventuele oppervlakten waar de radio op staat.
- 3) **Mix NOOIT** gebruikte en nieuwe oplaadbare batterijen. Dit kan resulteren in onbetrouwbaar opladen en verkort levensduur van de batterij. Mix NOOIT oplaadbare batterijen van verschillende typen of verschillende capaciteit zelfs als deze nieuw zijn.
- 4) **Mix NOOIT** Alkaline en oplaadbare batterijen. Het opladen van alkaline batterijen kan zeer gevaarlijk zijn.

Heroplaadbare batterijen...

Uw radio maakt gebruik van een scala van methoden die zorgen voor een correcte en veilig opladen van oplaadbare Nikkel-Metaal-Hydride batterijen. Deze beschermen uw batterijen tegen overmatig op- en ontladen. Deze bescherming kan alleen goed functioneren wanneer de bovenstaande adviezen correct worden gevolgd. Met name de radio zal niet in staat zijn batterijen correct op te laden als deze van verschillende merken, verschillende levensduur of verschillende capaciteiten zijn.

We raden aan dat alle oplaadbare batterijen die u gebruikt in uw radio als een set aangeschaft worden. Zij moeten altijd tezamen worden op- en ontladen en niet af en toe «geleend» voor andere toepassingen. Dit zal ervoor zorgen dat zij optimale prestaties leveren in uw radio.

We raden aan dat u oplaadbare batterijen gebruikt van een bekend merk, en een capaciteit van ten minste 2000mAh.

Batterijen van deze capaciteit moeten in staat zijn radio tussen de 10 en 20 uur van spanning te voorzien, afhankelijk van het volume, en/of DAB-of FM-modus wordt gebruikt (DAB mode verbruikt minder stroom dan FM), en is ook afhankelijk van de conditie van de batterijen.

Voordat u een nieuwe set van oplaadbare batterijen in uw radio invoerd, moet u er eerst voor zorgen dat de batterij type schakelaar onder het klepje van de batterij in de oplaadbare positie (NiMH) staat. Installeer de batterijen zoals vermeld staat op de achterzijde van de radio. Steek de stekker in het stopcontact en vervolgens in de radio. Tijdens het laden van de batterijen gaat de batterij-indicator groen knipperen. Als de batterijen volledig zijn opgeladen blijft deze indicator groen branden. De tijd die nodig is om de batterijen op te laden, is afhankelijk van hoeveel spanning nodig is. Nieuwe batterijen kunnen misschien half opgeladen zijn tijdens het invoeren, maar het is normaal dat een nieuw set batterijen enkele uren nodig hebben om volledig op geladen te zijn (dit kan tussen de 5 en 8 uur duren, afhankelijk van de batterij capaciteit en hun initiële oplaad niveau)

Als u de radio met batterijen gebruikt, wordt het batterij lichtje uitgeschakeld. Als de batterijen leeg zijn, licht deze rood op alvorens de radio zichzelf uit schakelt. Dit om ervoor te zorgen dat de batterijen niet overmatig ontladen worden want dit zou de batterijen kunnen beschadigen en hun levensduur verkorten.

Als u de radio op het netvoeding gebruikt met oplaadbare batterijen ingevoerd, wordt het opladen onderbroken totdat u de radio uitschakelt. Wanneer u de radio uitschakelt met de 'On'/Off knop, zal het opladen worden hervat. Indien de batterijen al zijn opgeladen, worden ze alleen voor een paar minuten opgeladen totdat de batterij-indicator stopt met knipperen.

Als u de radio alleen gebruikt voor korte periodes, is het niet nodig uw radio op het netspanning aan te sluiten om de batterijen op te laden elke keer dat u deze gebruikt. Echter, als u de radio voor een aantal weken niet gaat gebruiken raden we aan dat de batterijen volledig zijn opgeladen voordat de radio aan de kant wordt gezet (Laad op tot het batterij-indicator stopt met knipperen).

Als u gedurende enkele maanden geen gebruik wenst te maken van uw radio, dan raden we aan dat de batterijen worden verwijderd en opgeborgen, bewaar deze op een koele plaats buiten bereik van kinderen, ver weg van vocht, en op een manier zodat geen enkele metalen voorwerp contact kan hebben met de batterij.

Met goede zorg kunnen oplaadbare batterijen een lange tijd meegaan en vele honderden malen herbruikt worden. Als uw oplaadbare batterijen uw radio niet meer van spanning kunnen voorzien, lever deze in als klein chemisch afval.

Om gevaar en ongevallen te voorkomen, volg deze instructies

Onjuist gebruik van batterijen kan resulteren in lekkage, oververhitting of explosie gevaar. Batterijvloeistof is corrosief en kan ook giftig zijn. Batterijvloeistof kan brandwonden op de huid veroorzaken, ogen beschadigen en schadelijk zijn bij inslikken.

1. Houd batterijen uit de buurt van kinderen.
2. Niet verhitten, doorboren, verminken of lozen door verbranding.
3. Mix nooit verschillende batterij typen of oude en nieuwe batterijen. Altijd de batterijen tegelijkertijd vervangen.
4. Nooit batterijen dragen of opbergen zodat metalen voorwerpen de uiteinden kunnen raken.
5. Verwijder batterijen uit de radio als deze op zijn of u de radio voor een lange periode niet gebruikt.
6. Oude of versleten batterijen meteen verwijderen en recycle of lever deze in als klein chemisch afval.
7. Als een batterij gaat lekken, verwijder alle batterijen uit de radio en neem de nodige voorzorgmaatregelen om rechtstreeks contact met batterijvloeistof te voorkomen. Als batterijvloeistof toch contact maakt met huid of kleding, onmiddellijk wassen met water. Voordat u nieuwe batterijen invoert, reinig het batterij compartiment grondig met een vochtige papieren doek of volg de batterij fabrikants advies voor verwijderen van batterijvloeistof.

Algemeen

Stel deze radio niet bloot aan water, stoom of zand. Laat de radio niet achter op een plaats waar het erg warm kan worden, zoals in een geparkeerde auto, waar de temperatuur hoog kan raken door het zonlicht, zelfs als het buiten de auto koel is. Het is raadzaam om de DAB band te gebruiken wanneer mogelijk, de kwaliteit is vaak beter dan op de FM band, ook is er minder storing.

De naamplaat bevindt zich aan de achterkant van uw radio.



- Het apparaat mag niet blootgesteld worden aan spatwater of druppelend water. Zet geen voorwerpen met vloeistof zoals vazen op het apparaat.
- Zorg bij de plaatsing van dit apparaat ervoor dat er een minimum afstand van zo'n 10cm tot andere voorwerpen gehandhaafd wordt, zodat er genoeg ruimte voor een goede ventilatie is.
- Bedek de ventilatieopeningen niet met voorwerpen zoals kranten, tafelkleedjes, gordijnen, enz. ; de ventilatie wordt hierdoor verhinderd.
- Voorkom dat open vuur zoals brandende kaarsen op het toestel gezet worden.
- Voorkom gebruik en opslag van dit apparaat onder extreme temperaturen. Laat het toestel niet achter in een auto, in een raamkozijn, in direct zonlicht, enz.

Specificaties

Voedingsvereisten

Netspanning: AC100 240v, 50-60Hz(schakelbare adapter)

Batterijen:4 x LR6 (AA grootte) Alkaline of NiMH oplaadbaar

Batterijduur

Ongeveer 25 uur dagen, voor 4 uur per dag op normale volumestand met alkaline batterijen

Frequentiebereik

FM 87.5-108MHz

DAB 174.928-239.200MHz

Circuitkenmerk

Luidspreker	75mm
Uitgangsvermogen	0.5 Watt
Koptelefooningang	3,5mm dia
Antennesysteem	FM Telescopische antenne DAB Telescopische a

De fabrikant behoudt zich het recht voor om specificaties te wijzigen zonder voorafgaande kennisgeving.



Als u op een moment in de toekomst dit product zou willen weggooien, merk dan op dat elektrische apparatuur niet weggegooid hoort te worden in het huisafval. Recycle alstublieft uw producten indien de faciliteiten hiervoor aanwezig zijn. Raadpleeg uw plaatselijke stadhuis of uw leverancier voor advies betreffende recyclen. (Richtlijn betreffende Afgedankte Elektrische en Elektronische Apparatuur)