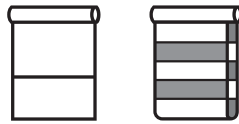


CMD-02 Buismotor met geïntegreerde li-ionbatterij



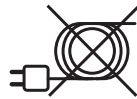
Kenmerken van de motor



Li-ionbatterij
Geïntegreerde
lithium-ionbatterij



USB oplaadbaar
Oplaadbaar met
micro USB



Draadloos
Installatie zonder
kabels



Bi-directioneel
Tweewegs
communicatie voor
realtime reactie

Besturingsopties



Afstandsbediening
Bediening met een
druk op de knop



Smartphone app
Bediening met de
MOTION-app



Connectiviteit
Toepasbaar in
slimme woningen

Support



Video
Uitleg over installatie,
programmeren en
bediening
rtube.nl/red1334



App Store
Download de
MOTION-app
rtube.nl/red981



Google Play
Download de
MOTION-app
rtube.nl/red982

WAARSCHUWING

Lees deze handleiding aandachtig alvorens het product te monteren en te gebruiken. De montage kan worden uitgevoerd door niet-professionals. Alleen voor gebruik binnenshuis.

- Kleine kinderen kunnen verstrikt raken en stikken in lussen van trekkoorden, kettingen, linten en trekkoorden in het product zelf waarmee het product wordt bediend.
- Houd alle koorden buiten het bereik van kleine kinderen om



wurging en verstrikking te voorkomen.

- Kinderen kunnen met hun nek in een koord verstrikt raken.
- Plaats bedden, kinderbedjes en meubilair niet in de buurt van koorden van raambekleding.
- Knoop koorden niet aan elkaar vast.
- Let erop dat koorden niet in elkaar draaien en een lus vormen.

Reiniging

Volg de algemene regels voor het reinigen van het apparaat en de onderdelen:

- Gebruik een zachte, pluisvrije, licht vochtige doek. Voorkom dat er vocht in de openingen komt.
- Gebruik geen sprays, oplosmiddelen, alcohol of schurende middelen.

Service & Ondersteuning

Voer zelf geen reparaties uit. Probeer het apparaat niet te open of te demonteren. Gevaar voor elektrische schokken en het vervallen van de garantie. Bevat geen door de gebruiker te vervangen onderdelen.

Garantie

Volg altijd eerst de instructie in deze handleiding voordat u naar uw dealer gaat. Als het apparaat defect lijkt of niet goed functioneert ga dan naar uw dealer voor garantie.

Recycle

Dit icoon geeft aan dat dit product niet samen met andere huishoudelijke apparaten mag worden weggegooid in de EU. Om mogelijke schade aan het milieu of de menselijke gezondheid te voorkomen, moet het op verantwoorde wijze worden gerecycled om duurzaam hergebruik van materiële hulpbronnen te bevorderen. Om uw gebruikte apparaat te retourneren, gebruikt u het retour- en verzamelstelsel of neemt u contact op met de retailer waar het product is gekocht. Zij kunnen dit product meenemen voor milieuvriendelijke recycling.



IP 20



Belangrijke veiligheidsinstructies

WAARSCHUWING: Om het risico op ernstige verwondingen of op de dood te verminderen is het belangrijk voor de veiligheid van personen om deze instructies te volgen. Bewaar deze instructies.

- Lees alle installatie-instructies en volg ze op.
- Dit apparaat kan worden gebruikt door kinderen vanaf 8 jaar, door personen met lichamelijke, zintuiglijke of verstandelijke beperkingen en door personen zonder ervaring en kennis, mits er sprake is van toezicht of van instructies over het veilige gebruik van het apparaat en mits ze de mogelijke gevaren van het gebruik ervan hebben begrepen. Laat kinderen niet met het apparaat spelen. Laat kinderen het apparaat niet zonder toezicht schoonmaken en onderhouden.
- Laat de kinderen niet spelen met vaste bedieningselementen. Houd de afstandsbediening buiten bereik van kinderen.
- Controleer regelmatig of de installatie niet uit balans is en of er sporen zijn van slijtage of schade aan kabels en veren. Gebruik het product niet als er reparatie of aanpassing nodig is.
- Deze handleiding is ook online beschikbaar.
- De aandrijving moet van de voedingsbron worden losgekoppeld tijdens het vervangen van onderdelen, schoonmaken en onderhouden.
- Het A-gewogen geluidsdrukniveau in de oren van de gebruiker is gelijk aan of minder dan 70 dB(A).
- Alleen voor gebruik binnenshuis en in huishoudelijke omgevingen.
- Koppel de aandrijving los van de voeding of schakel de automatische bediening uit wanneer er onderhoudswerkzaamheden in de omgeving worden uitgevoerd, zoals tijdens het wassen van ramen.
- Zorg dat er geen andere personen in de buurt zijn als u een dodemansschakelaar gebruikt.

- Bedien het product niet wanneer er onderhoudswerkzaamheden in de buurt worden uitgevoerd, zoals het wassen van ramen.
- De buismotor mag alleen werken met een veilige, extra lage spanning die overeenkomt met de markering op het apparaat.
- Dit apparaat bevat accu's die niet kunnen worden vervangen.

Belangrijke installatie-instructie

WAARSCHUWING: Belangrijke veiligheidsinstructies. Volg alle instructies; onjuiste installatie kan tot ernstig letsel leiden.

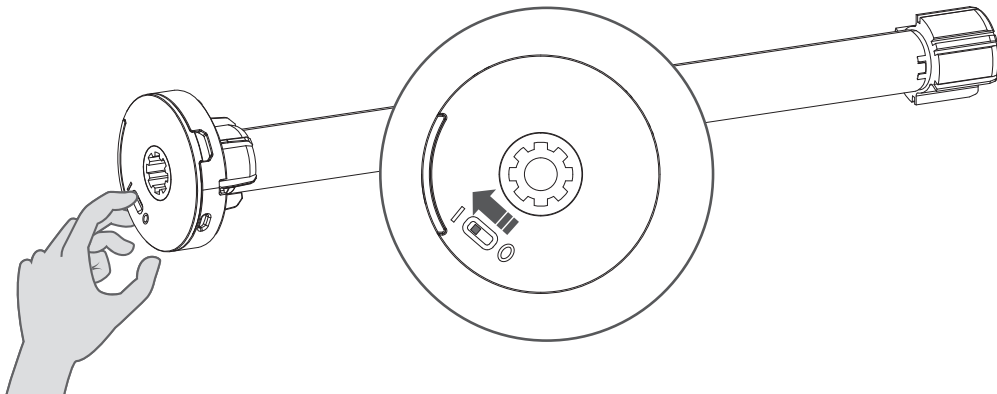
- Deze motor kan alleen worden gebruikt met zacht materiaal voor aangedreven onderdelen.
- Gevaarlijke onbeschermd bewegende onderdelen van de aandrijving moeten hoger dan 2,5m boven de vloer of andere vlakke ondergrond die er toegang toe biedt worden geïnstalleerd.
- Installeer het bewegende deel van een handmatige vrijgave minder dan 1,8 m hoog.
- Het bewegende deel van een dodemansschakelaar moet binnen het zicht van het aangedreven onderdeel maar uit de buurt van bewegende onderdelen worden geplaatst. Het moet op een minimale hoogte van 1,5 m worden geïnstalleerd en ontoegankelijk zijn voor het publiek.
- De massa en dimensie van het aangedreven onderdeel moeten compatibel zijn met het nominale vermogen en de nominale bedrijfstijd.
- Vaste bedieningsonderdelen moeten na de installatie duidelijk zichtbaar zijn.
- Het aangedreven deel moet compatibel zijn met het nominale vermogen (0.3N.m) en de nominale bedrijfstijd (12 min.).
- Minimale buisdiameter: Ø 25 mm.
- De aandrijving is bedoeld om te worden geïnstalleerd op een hoogte van minimaal 2,5m boven de vloer of een andere ondergrond die toegang biedt.

- All-pole disconnection switches must be incorporated in the fixed wiring in accordance with the wiring rules.
- The appliance must only be supplied at safety extra low voltage corresponding to the marking on the appliance.
- Voor de installatie van de aandrijving moeten overbodige snoeren en onderdelen worden verwijderd. Alle apparatuur die niet nodig is voor aangedreven werking moet worden uitgeschakeld.
- De batterij moet uit het apparaat worden verwijderd voor het apparaat wordt gesloopt. Voor de batterij verwijderd kan worden, moet het apparaat worden losgekoppeld van het stroomnet. Gooi de batterij niet weg, maar lever deze in bij de daarvoor bedoelde inleverpunten.

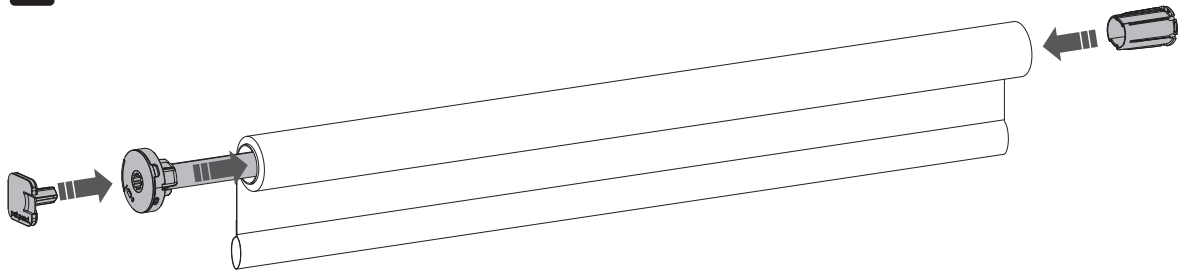
MOTION CMD-02 BUISMOTOR (LI-ION)

1 Activeer de motor

i Activeer de motor door de schakelaar op 1 te zetten



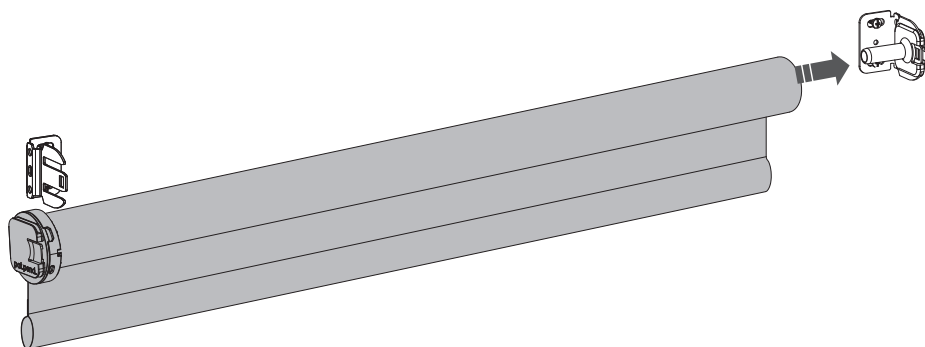
2



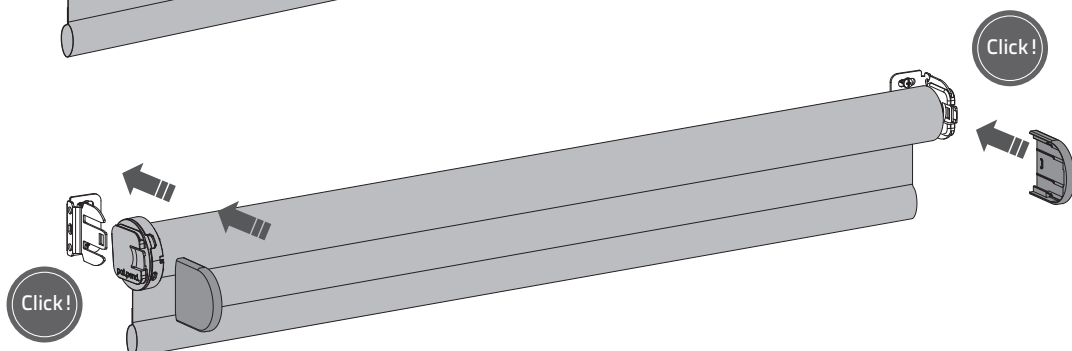
3



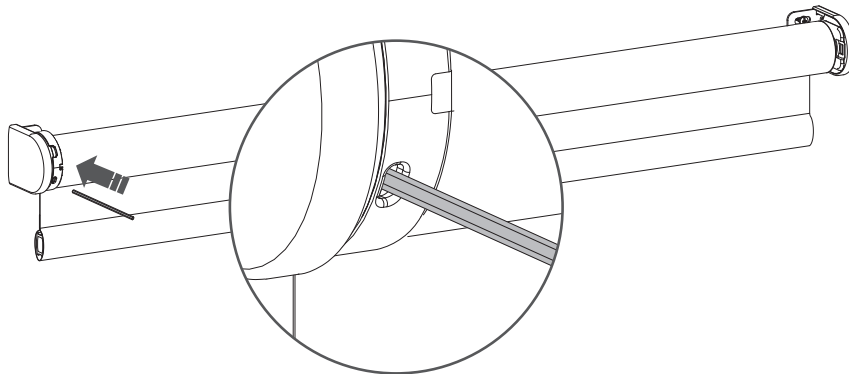
4



5



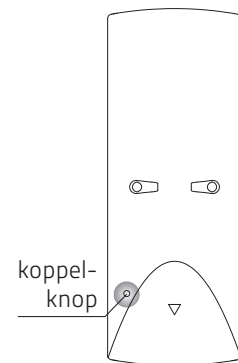
6 Koppel een afstandsbediening



6.1 Druk kort met een pin op de programmeerknop op de motor. Het rolgordijn begint te draaien om aan te geven dat de programmeermodus is geactiveerd. (Het rolgordijn blijft draaien totdat de programmeermodus wordt uitgeschakeld.)

6.2 Druk op de **koppelknop** op de achterkant van de afstandsbediening om het rolgordijn aan het gewenste kanaal te koppelen. Het rolgordijn stopt kort met draaien om aan te geven dat de afstandsbediening aan het rolgordijn is gekoppeld.

i Herhaal de stappen 6.1 - 6.3 om een rolgordijn uit een kanaal te verwijderen.

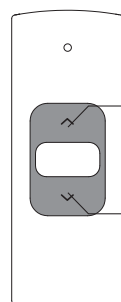
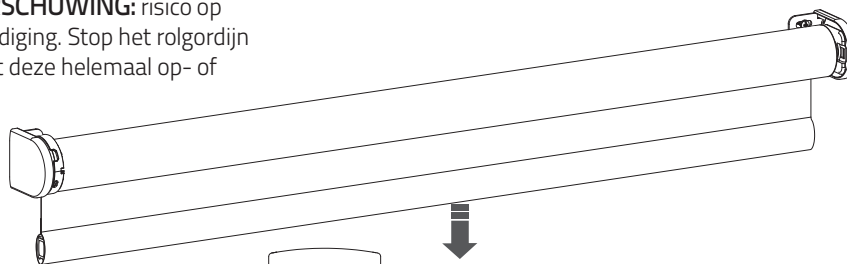


i Om een rolgordijn te gebruiken en om te voorkomen dat deze beschadigd raakt, moeten er onder- en bovengrenzen worden geprogrammeerd. Ga naar stap 12 als de eindposities al zijn ingesteld.

7 Controleer de draairichting



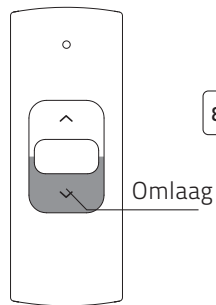
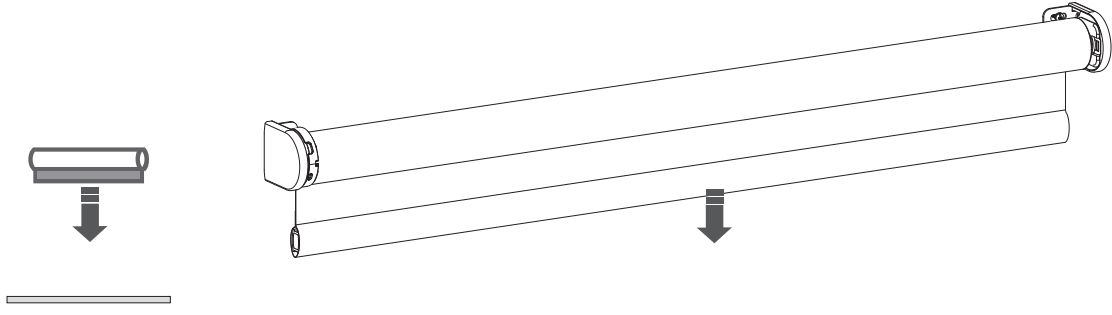
WAARSCHUWING: risico op beschadiging. Stop het rolgordijn voordat deze helemaal op- of afrolt.



7.1 Druk kort op de knop **omlaag** om te controleren of het rolgordijn op de juiste manier wordt afgerold. De draairichting moet worden veranderd als het rolgordijn omhoog gaat.

7.2 Druk tegelijkertijd op de knop **omhoog** en **omlaag** om de draairichting te wijzigen.

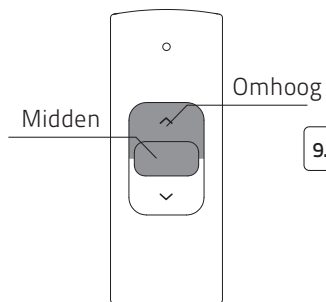
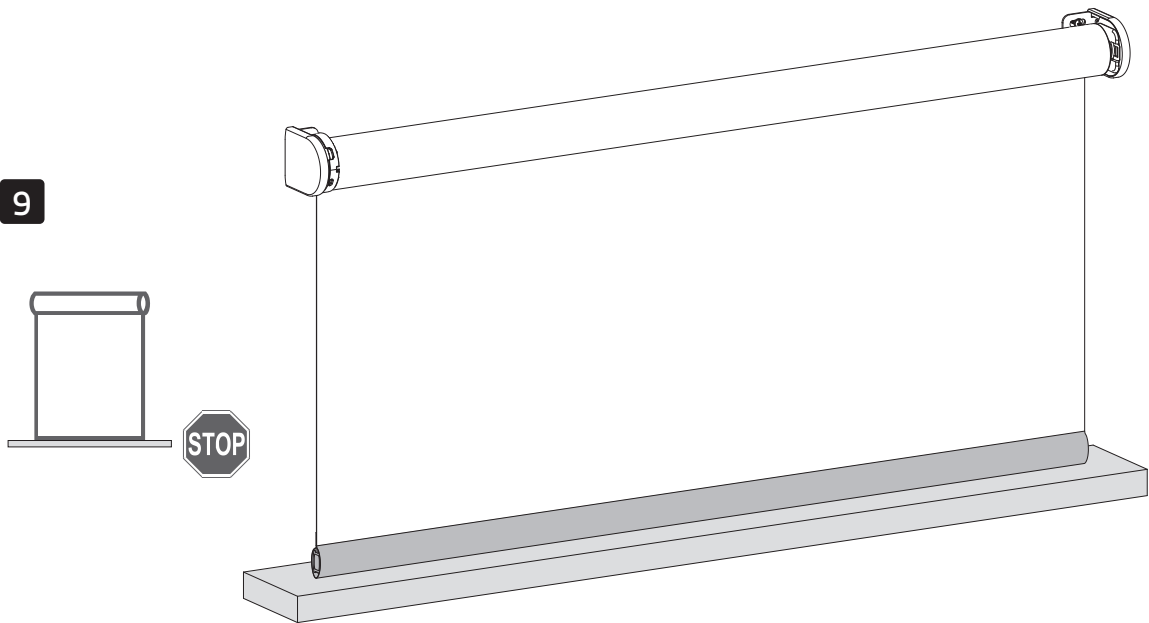
8 Onderste positie instellen



8.1 Houd de knop **omlaag** ingedrukt totdat het rolgordijn de gewenste onderste positie bereikt.

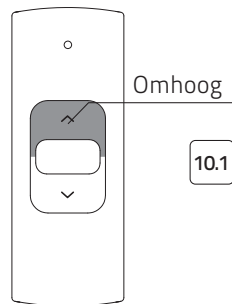
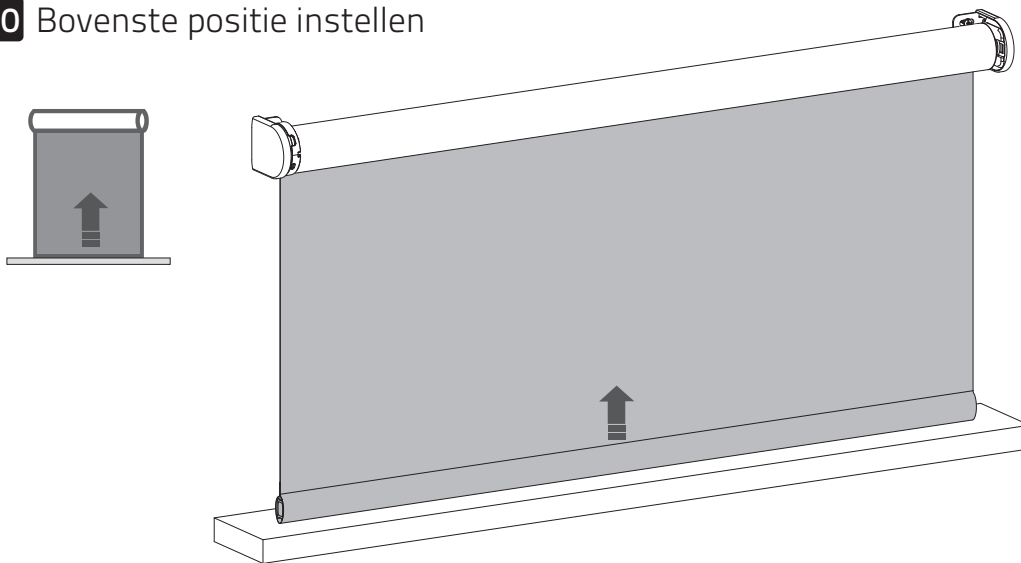
WAARSCHUWING: Risico op beschadiging. Laat het rolgordijn langzaam zakken tot de onderste positie.

9



9.1 Houd tegelijkertijd de knoppen **midden** en **omhoog** ingedrukt totdat het rolgordijn stopt met draaien en opnieuw begint te draaien. De onderste positie is opgeslagen.

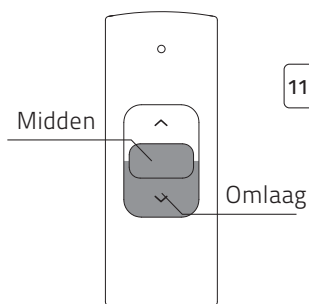
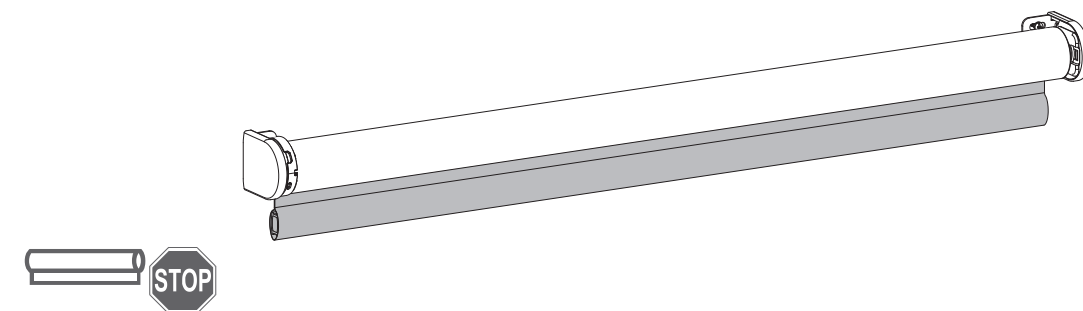
10 Bovenste positie instellen



10.1 Houd de knop **omhoog** ingedrukt totdat het rolgordijn de gewenste bovenste positie bereikt.

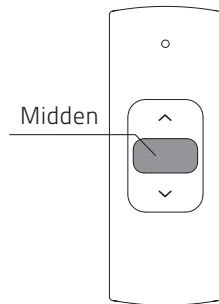
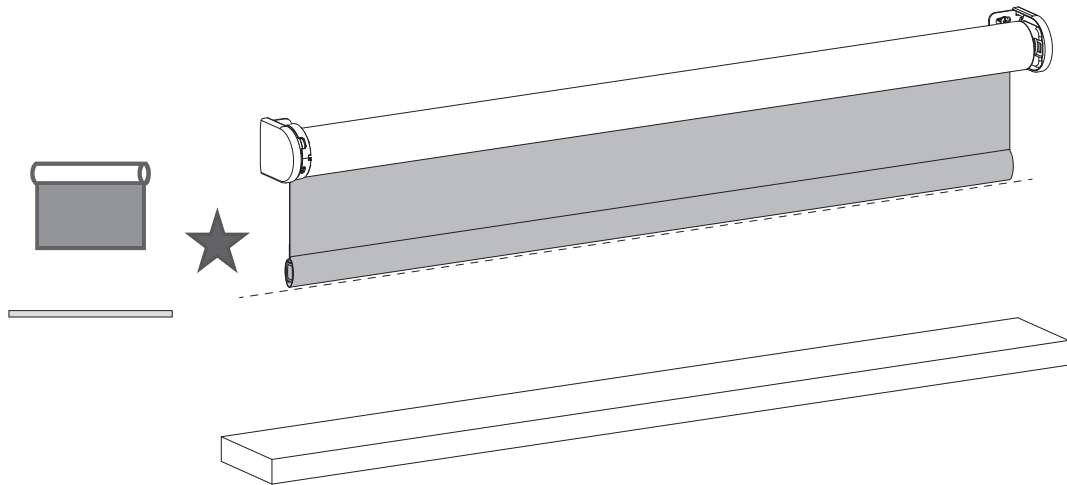
WAARSCHUWING: Risico op beschadiging. Laat het rolgordijn langzaam omhoog bewegen tot de bovenste positie.

11



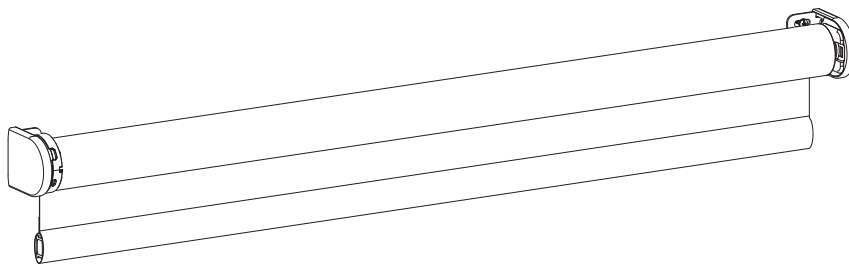
11.1 Houd tegelijkertijd de knoppen **midden** en **omlaag** ingedrukt totdat het rolgordijn stopt met draaien en opnieuw begint te draaien. De bovenste positie is opgeslagen.

12 Optioneel: Favoriete positie instellen



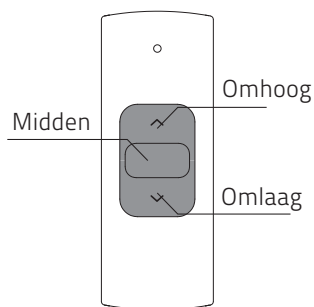
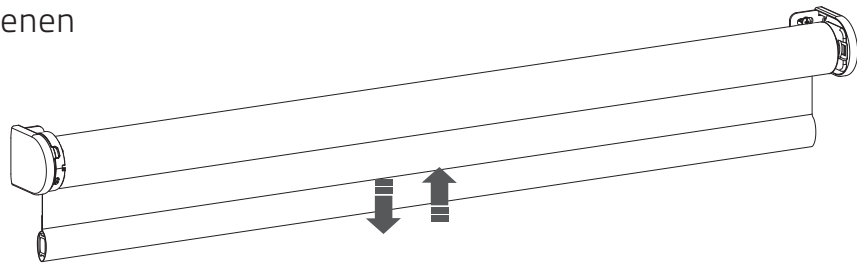
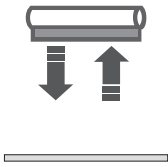
- 12.1 Zet het rolgordijn op de gewenste favoriete positie.
- 12.2 Houd de knop 'midden' ingedrukt om deze favoriete positie op te slaan. Het rolgordijn stopt kort met draaien om aan te geven dat de favoriete positie is opgeslagen.

13 Programmeermodus uitschakelen



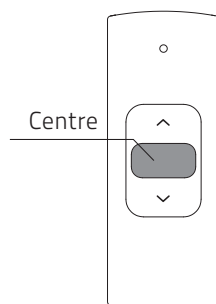
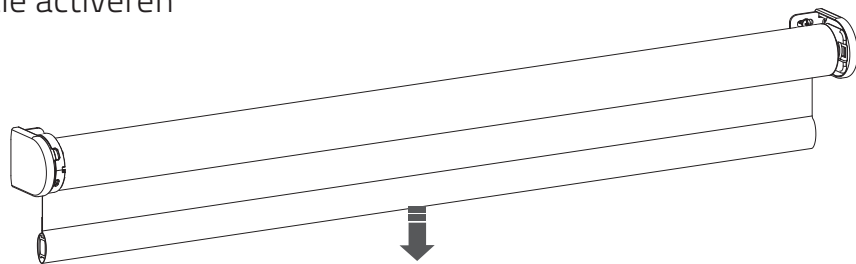
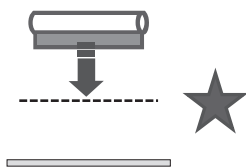
- 13.1 Druk kort met een pin op de programmeerknop om de programmeermodus uit te schakelen. Het rolgordijn stopt met draaien en kan worden bediend.

14 Het rolgordijn bedienen



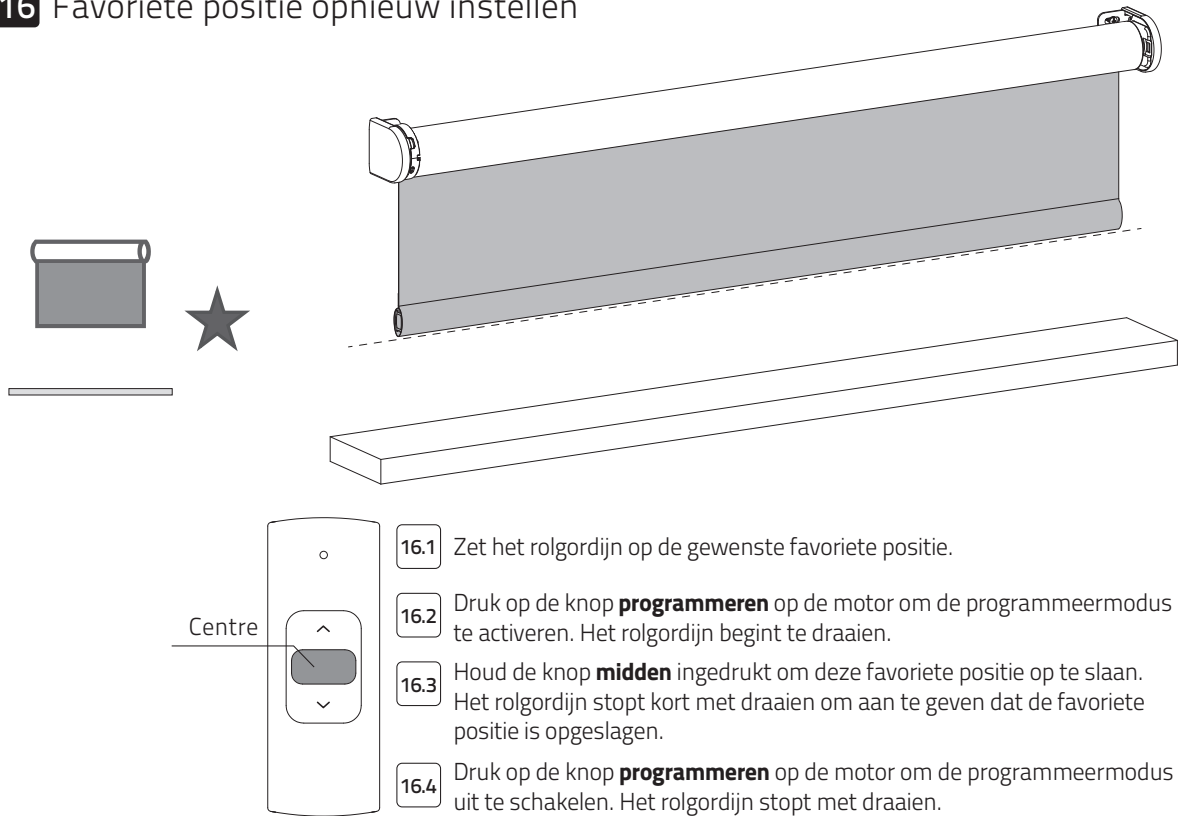
i Afstandsbediening: Kies het **kanaal** waaraan het rolgordijn is gekoppeld. Druk op de knop **omhoog** of **omlaag** om het rolgordijn te bedienen. Druk op de knop **midden** om het rolgordijn te stoppen.

15 De favoriete positie activeren



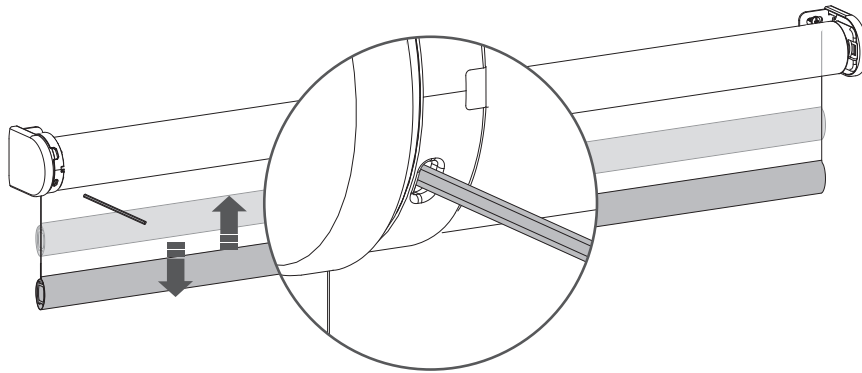
i Afstandsbediening: Druk op de knop **midden** om het rolgordijn op de favoriete positie in te stellen.

16 Favoriete positie opnieuw instellen



17 Het rolgordijn opnieuw instellen

- i** Het is mogelijk om alleen eindposities te verwijderen of om terug te gaan naar de fabrieksinstellingen. Als de fabrieksinstellingen worden hersteld, worden de eindposities verwijderd en de verbinding met een gekoppelde afstandsbediening gewist.

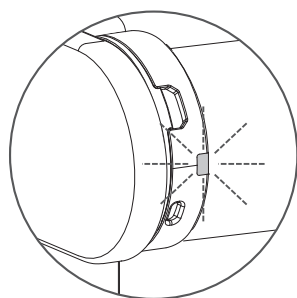


- 17.1** Druk kort op de **programmeerknop** op de motor om de programmeermodus te activeren.

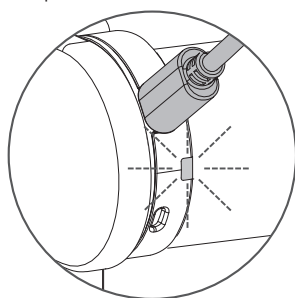
- i** **Eindposities verwijderen:** Houd de **programmeerknop** ingedrukt totdat het rolgordijn voor de eerste keer stopt met draaien, zodat de eindlimieten voor het rolgordijn worden verwijderd. Houd de knop ingedrukt totdat het rolgordijn voor de tweede keer stopt met draaien (ca. 10 seconden).
- i** **Fabrieksinstellingen herstellen:** Houd de knop minimaal 20 seconden ingedrukt om terug te gaan naar de fabrieksinstellingen van het rolgordijn. Het rolgordijn stopt twee keer met draaien. Het rolgordijn zal na de tweede stop nog een keer draaien om te bevestigen dat de fabrieksinstellingen zijn hersteld.

18 De batterij opladen

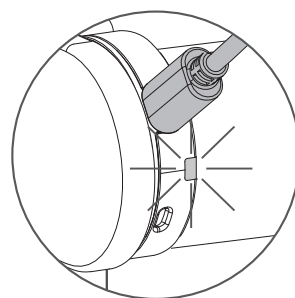
i Gebruik een micro USB-kabel om de motor op te laden.



Het ledlampje knippert rood wanneer het systeem actief is; laad de batterij op



Het ledlampje knippert groen; de batterij wordt opgeladen



Het ledlampje brandt groen; de batterij is helemaal opgeladen

Veelgestelde vragen

Probleem	Oorzaak	Oplossing
Het rolgordijn werkt niet.	De motor is niet geactiveerd.	Activeer de motor. Zie stap 1.
	De batterij van de motor is leeg.	Laad de motor op. Zie stap 18.
	De batterij van de afstandsbediening is leeg. (Ledlampjes van afstandsbediening knipperen snel.)	Vervang de batterij in de afstandsbediening. Raadpleeg de handleiding van de afstandsbediening.
	De batterij is verkeerd in de afstandsbediening geplaatst.	Vervang de batterij in de afstandsbediening. Raadpleeg de handleiding van de afstandsbediening.
	RF-storing	Controleer of de antenne van de motor niet wordt gehinderd door metalen voorwerpen.
	De afstand tussen de afstandsbediening en de motor is te groot.	Ga dichterbij de motor staan.
Het ledlampje van de motor knippert rood.	De batterij van de motor is leeg.	Laad de motor op. Zie stap 18.
Het rolgordijn wordt niet opgeladen.	De oplader is niet aangesloten of werkt niet.	Probeer een andere oplader of controleer of de oplader op het stopcontact is aangesloten.
Het rolgordijn beweegt in kleine stapjes.	Er zijn geen eindposities geprogrammeerd;	Programmeer eindposities Zie stap 8-11.
De favoriete positie kan niet worden geprogrammeerd.	Er zijn geen eindposities geprogrammeerd.	Programmeer eindposities. Zie stap 8-11.
Het rolgordijn zakt te ver.	De eindposities zijn verkeerd geprogrammeerd.	Programmeer de eindposities opnieuw. Zie stap 8-11.
Het rolgordijn beweegt in de tegenovergestelde richting.	De draairichting is verkeerd ingesteld.	Verander de draairichting. Zie stap 7.
Het rolgordijn blijft omhoog en omlaag bewegen.	Het rolgordijn is actief in de programmeermodus.	Druk op de programmeerknop op de motor om de programmeermodus af te sluiten.