

FERM®

POWER SINCE 1965



ETM1004

EN	Original instructions	03	CS	Překlad původního návodu k používání	45
DE	Übersetzung der Originalbetriebsanleitung	06	SK	Prevod izvirnih navodil	48
NL	Vertaling van de oorspronkelijke gebruiksaanwijzing	10	SL	Preklad pôvodného návodu na použitie	51
FR	Traduction de la notice originale	13	PL	Tłumaczenie instrukcji oryginalnej	55
ES	Traducción del manual original	17	LT	Originalios instrukcijos vertimas	58
PT	Tradução do manual original	21	LV	Instrukciju tulkojums no oriģinālvalodas	62
IT	Traduzione delle istruzioni originali	24	ET	Algupärase kasutusjuhendi tõlge	65
SV	Översättning av bruksanvisning i original	28	SR	Prevod originalnog uputstva	69
FI	Alkuperäisten ohjeiden käännös	31	BS	Prevod originalnog uputstva	69
NO	Oversatt fra original veiledning	35	AR	تعليمات للاستخدام	72
DA	Oversættelse af den originale brugsanvisning	38	MK	Превод на оригиналните упутства	74
HU	Eredeti használati utasítás fordítása	41			



Fig. 1

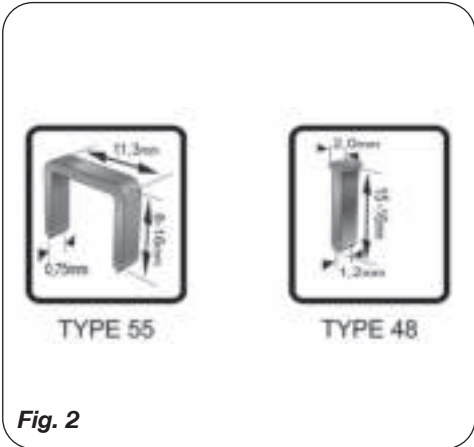


Fig. 2

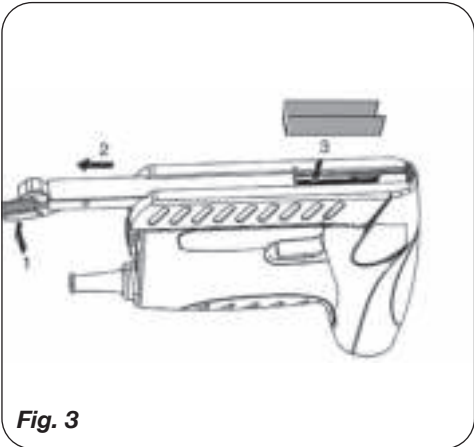


Fig. 3



Fig. 4

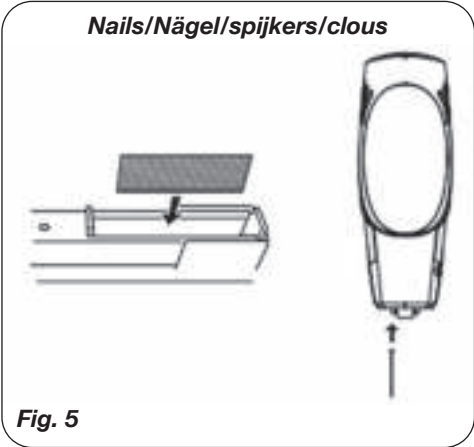


Fig. 5

STAPLER/NAILER

Thank you for buying this Ferm product.

By doing so you now have an excellent product, delivered by one of Europe's leading suppliers. All products delivered to you by Ferm are manufactured according to the highest standards of performance and safety. As part of our philosophy we also provide an excellent customer service, backed by our comprehensive Warranty. We hope you will enjoy using this product for many years to come.

The numbers in the text refer to the diagrams on pages 2.



Read the operating instructions carefully before using this device. Familiarize yourself with its functions and basic operation. Service the device as per the instructions to ensure that it always functions properly. The operating instructions and the accompanying documentation must be kept in the vicinity of the device.

Introduction

The tacker enables you to fasten various materials, such as fabric, wood, gauze, cardboard and leather. Therefore, the tool is suitable to upholster furniture, to wrap objects or to repair shoes.

Contents

1. Machine data
2. Safety instructions
3. Use
4. Maintenance

1. MACHINE DATA

Technical specifications

Voltage	220-240V~
Frequency	50 Hz
Number of staples	20/min.
Staples	8-16 mm
Nails	15-16 mm
Weight	ca. 1.22 kg
Lpa (sound pressure)	76+3 dB(A)
Lwa (sound power)	89+3 dB(A)
Vibration value	4.83+1,5 m/s ²

Vibration level

The vibration emission level stated in this instruction manual has been measured in accordance with a standardised test given in EN 60745; it may be used to compare one tool with another and as a preliminary assessment of exposure to vibration when using the tool for the applications mentioned

- using the tool for different applications, or with different or poorly maintained accessories, may significantly increase the exposure level
- the times when the tool is switched off or when it is running but not actually doing the job, may significantly reduce the exposure level

Protect yourself against the effects of vibration by maintaining the tool and its accessories, keeping your hands warm, and organizing your work patterns

Contents of packing

- 1 Tacker
- 400 staples
- 100 nails
- 1 Manual
- 1 Guarantee card

Features

Fig. 1

- 1 Impact control wheel
- 2 Slide
- 3 Cartridge haft
- 4 Switch
- 5 On/off switch

2. SAFETY INSTRUCTIONS

Explanation of the symbols



Denotes risk of personal injury, loss of life or damage to the tool in case of non-observance of the instructions in this manual.



Indicates the presence of an electrical voltage.



Wear eye protection.

Specific safety instructions

- Always assume that the tool contains fasteners. Careless handling of the tacker can result in unexpected firing of fasteners and personal injury.
- Do not point the tool towards yourself or anyone nearby. Unexpected triggering could discharge the fastener causing an injury.
- Do not actuate the tool unless the tool is placed firmly against the workpiece. If the tool is not in contact with the workpiece, the fastener may be deflected away from your target.
- Disconnect the tool from the power source when the fastener jams in the tool. While removing a jammed fastener, the tacker may be accidentally activated if it is plugged in.
- Do not use this tacker for fastening electrical cables. It is not designed for electric cable installation and may damage the insulation of electric cables thereby causing electric shock or fire hazards.

Before using the tacker

- Check the following points:
 - *Do the voltage of the engine and the engine safe-guard, if any, correspond to the mains voltage (appliances for a mains voltage of 220-240 V);*
 - *Are the mains lead and the mains plug in a good condition: solid, without any loose ends or damage.*
- Always wear eye protection when using the tool.
- Maintain the tool with care.
- Check for misalignment or binding of moving parts, breakage of parts, and any other condition that may affect the tools operation. If damaged, have the tool serviced before using.
- Check if the slide cartridge has been fastened properly.
- Do not use the tool in a humid environment.
- Do not use the tool on materials containing asbestos.

Using the tool

- Do not use the tool if the switch does not turn it "ON" or "OFF".
- Always hold the tool with two hands while starting.
- Always keep the cord away from the moving

parts of the machine.

- Keep your hands away from the work piece.
- In the case of jamming by a nail or staple, switch the machine off immediately and remove the plug from the mains.
- Never aim the tool at people or animals.
- Use only staples or nails fit for this tool.
- Make sure not to damage any leads when using the tool.

Electrical safety

When using electric machines always observe the safety regulations applicable in your country to reduce the risk of fire, electric shock and personal injury. Read the following safety instructions and also the enclosed safety instructions.



Always check that the power supply corresponds to the voltage on the rating plate.



Class II machine. Your machine is double insulated; therefore no earthwire is required.

Replacing cables or plugs

Immediately throw away old cables or plugs when they have been replaced by new ones. It is dangerous to insert the plug of a loose cable in the wall outlet.

Using extension cables

Only use an approved extension cable suitable for the power input of the machine. The minimum conductor size is 1.5 mm². When using a cable reel always unwind the reel completely.



Remove all staples/nails from the magazine after each use

3. USE

Application

Fig. 2

For this tool, use one of the following types staples or nails:

- U Type 55: 8, 9, 10, 12, 13 14, 15, 16 mm
- T Type 48: 15-16 mm

Loading the tacker



Before opening the tool, make sure the tool is disconnected.

To load the tacker

Fig. 3 - 5

Unlocking slide

- Press the slide unlock (2) to unlock the slide.

Placing staples/nails

- Pull the slide out of the machine
- Place the staples (fig. 4) or nails (fig. 5) in the cartridge
- Push the slide back in the machine.
- Lock the slide by sliding the slide forward until it locks into place.

Using the tacker

- Press the On/Off switch (5) to switch the machine on
- Press the On/Off switch (5) to switch the machine off.
- Turn impact control wheel to control impact power.

Placing the tool

- Place the tool on workpiece at the spot where the staple or nail should be located.
- Press the tool down firmly.

Stapling

- Press the switch (4).



The tool will cause a rebound because of the force it operates with. Keep this in mind.

4. MAINTENANCE



Make sure that the machine is not live when carrying out maintenance work on the motor.

This machine has been designed to operate over a long period of time with a minimum of maintenance. Continuous satisfactory operation depends upon proper machine care and regular cleaning.

Malfunction

Should the machine fail to function correctly, a number of possible causes and the appropriate solutions are given below:

- In case a staple or nail is jammed in the tool, follow the procedure below
 - *Disconnect the tool.*
 - *Carefully remove the staple or nail from the tool with a thin object (for example a knife).*



Repairs and servicing should only be carried out by a qualified technician or service firm.

Cleaning

Regularly clean the device's casing with a soft cloth, preferably after each use. Keep the fan slits free of dust and dirt. Remove tough dirt using a soft cloth, dampened with soapy water. Do not use solvents such as benzene, alcohol, ammonia, etc., which might damage the plastic parts.

Defects

If a defect appears due to a part wearing out, please contact the service center on the warranty card. At the end of these instructions there is an exploded view of the parts that can be ordered.

ENVIRONMENT

To prevent damage during transport, the appliance is delivered in a solid packaging which consists largely of reusable material. Therefore please make use of options for recycling the packaging.



Damaged and/or disposed of electrical or electronic devices must be dropped off at recycling stations intended for that purpose.

Only for EC countries

Do not dispose of power tools into domestic waste. According to the European Guideline 2012/19/EU for Waste Electrical and Electronic Equipment and its implementation into national right, power tools that are no longer usable must be collected separately and disposed of in an environmentally friendly way.

WARRANTY

Read the warranty conditions on the separately supplied warranty card.

Our company policy is aimed at the constant improvement of our products and we reserve the right to change the product specification without prior notification.

ELEKTRO TACKER

Vielen Dank, dass Sie sich für den Kauf dieses Ferm-Produkts entschieden haben.

Sie besitzen nun ein hervorragendes Produkt von einem führenden europäischen Lieferanten. Alle Ferm-Produkte werden nach höchsten Leistungs- und Sicherheitsstandards gefertigt. Gemäß unserer Philosophie bieten wir Ihnen einen exzellenten Kundenservice sowie eine vollständige Garantie auf unsere Produkte. An diesem Produkt werden Sie noch viele Jahre Ihre Freude haben.

Die Ziffern im nachstehenden Text verweisen auf die Abbildungen auf Seite 2.



Lesen Sie diese Bedienungsanleitung aufmerksam, bevor Sie die Maschine in Betrieb nehmen. Machen Sie sich mit der Funktionsweise und der Bedienung vertraut. Warten Sie die Maschine entsprechend der Anweisungen, damit sie immer einwandfrei funktioniert. Die Betriebsanleitung und die dazugehörige Dokumentation müssen in der Nähe der Maschine aufbewahrt werden.

Einführung

Der Tacker eignet sich zur Befestigung von verschiedensten Materialien wie Stoff, Holz, Maschendraht, Pappe und Leder. Sie können das Gerät ganz einfach zur Polsterung von Möbeln, zum Einpacken von Gegenständen oder zur Reparatur von Schuhen verwenden.

Inhalt

1. Technische Daten
2. Sicherheitsvorschriften
3. Gebrauch
4. Wartung

1. TECHNISCHE DATEN

Gerätedaten

Spannung	220-240V~
Frequenz	50 Hz
Antal Klammern	20/min.
Klammern	8-16 mm
Nägel	15-16 mm
Gewicht	1.22 kg

Lpa (Schalldruck)	76+3 dB(A)
Lwa (Schalleistung)	89+3 dB(A)
Schwingungswert	4.83+1,5 m/s ²

2. SICHERHEITSVORSCHRIFTEN

Erläuterung der Symbole



Lebens- und Verletzungsgefahr und Gefahr von Beschädigungen am Gerät bei Nichteinhaltung der Sicherheitsvorschriften in dieser Anleitung.



Deutet das Vorhandensein elektrischer Spannung an.



Augenschutz tragen.

Vibrationsstufe

Die im dieser Bedienungsanleitung angegebene Vibrationsemissionsstufe wurde mit einem standardisierten Test gemäß EN 60745 gemessen; Sie kann verwendet werden, um ein Werkzeug mit einem anderen zu vergleichen und als vorläufige Beurteilung der Vibrationsexposition bei Verwendung des Werkzeugs für die angegebenen Anwendungszwecke

- die Verwendung des Werkzeugs für andere Anwendungen oder mit anderem oder schlecht gewartetem Zubehör kann die Expositionsstufe erheblich erhöhen
- Zeiten, zu denen das Werkzeug ausgeschaltet ist, oder wenn es läuft aber eigentlich nicht eingesetzt wird, können die Expositionsstufe erheblich verringern

Schützen Sie sich vor den Auswirkungen der Vibration durch Wartung des Werkzeugs und des Zubehörs, halten Sie Ihre Hände warm und organisieren Sie Ihren Arbeitsablauf

Verpackungsinhalt

- 1 Tacker
- 400 Klammern
- 100 Nägel
- 1 Gebrauchsanweisung
- 1 Sicherheitsvorschriften
- 1 Garantieschein

Merkmale

Abb. 1

- 1 Schlagstärkenregler
- 2 Schiebeentriegelung
- 3 Kassettengriff
- 4 Schalter
- 5 Ein-/Ausschalter

Überprüfen Sie die Maschine sowie das Zubehör auf Transportschäden.

Spezifische Sicherheitsvorschriften

- Gehen Sie immer davon aus, dass das Werkzeug Befestigungsmittel enthält. Wenn Sie mit dem Festnagler sorglos umgehen, können unerwartet Befestigungsmittel abgeschossen werden und Personen verletzt werden.
- Richten Sie das Werkzeug nie auf sich selbst oder in der Nähe stehende Personen. Durch unerwartetes Auslösen werden Befestigungsmittel abgegeben, wodurch es zu Verletzungen kommen kann.
- Betätigen Sie das Werkzeug nur, wenn es fest am Werkstück anliegt. Wenn das Werkzeug das Werkstück nicht berührt, kann das Befestigungsmittel von Ihrem Ziel angelenkt werden.
- Trennen Sie das Werkzeug vom Netz, wenn das Befestigungsmittel im Werkzeug klemmt. Wenn Sie ein klemmendes Befestigungsmittel entfernen, kann der Festnagler unbeabsichtigt angeschaltet werden, falls er ans Netz angeschlossen ist.
- Benutzen Sie diesen Festnagler nicht zum Befestigen von Stromkabeln. Er ist nicht für die Installation von Stromkabeln bestimmt und kann die Isolation der Stromkabel beschädigen, wodurch die Gefahr eines Stromschlags oder Brands verursacht wird.

Vor der Anwendung des Tackers

- Die nachstehenden Punkte kontrollieren:
 - *Stimmt die Spannung des Motors und möglicher Motorüberwachungen mit der Netzspannung überein (Geräte für Netzspannung von 220-240V-)?*

- *Befinden sich die Zuleitung und der Netzstecker in einem guten Zustand: stabil, ohne lose Verbindungen oder Schäden?*
- Bei der Verwendung des Gerätes immer Schutzbrille tragen.
- Das Gerät sorgfältig instandhalten.
- Kontrollieren, ob bewegliche Teile versetzt sind oder klemmen, Teile gebrochen sind oder irgendwelchen Zustand aufweisen, der die Wirkung des Gerätes beeinträchtigt. Falls beschädigt, das Gerät instandsetzen lassen bevor Verwendung.
- Kontrollieren, ob der Klammerschieber richtig befestigt ist.
- Das Gerät nicht in einer feuchten Umgebung verwenden.
- Asbesthaltiges Material darf nicht bearbeitet werden.

Verwendung der Maschine

- Das Gerät nicht verwenden, wenn es sich nicht über den Kontaktschalter bedienen lässt.
- Das Gerät beim Start immer mit beiden Händen festhalten.
- Die Schnur immer entfernt von den beweglichen Maschinenteilen halten.
- Hände vom Werkstück entfernt halten.
- Wenn die Maschine durch eine Klammer oder einen Nagel blockiert wird, das Gerät direkt ausschalten und den Stecker aus der Steckdose entfernen.
- Richten Sie den Elektrotacker niemals auf Personen oder Tiere.
- Nur Klammern und Nägel verwenden, die für das Gerät geeignet sind.
- Sorgen Sie dafür, dass Sie bei der Arbeit mit dem Gerät keine elektrischen Leitungen zertrennen.

Elektrische Sicherheit

Beachten beim Benutzen von Elektromaschinen immer die örtlichen Sicherheitsvorschriften bezüglich Feuerrisiko, Elektroschock und Verletzung. Lesen Sie außer den folgenden Hinweisen ebenfalls die Sicherheitsvorschriften im einschlägigen Sonderteil.



Überprüfen Sie immer, ob Ihre Netzspannung der des Typenschildes entspricht.



Gerät der Schutzklasse II – schutzisoliert – kein Schutzkontakt erforderlich.

Austauschen von Kabeln oder Steckern

Wenn die Anschlussleitung beschädigt wird, muss sie durch eine besondere Anschlussleitung ersetzt werden, die vom Hersteller oder seinem Kundendienst erhältlich ist. Entsorgen Sie alte Kabeln oder Stecker, unmittelbar nachdem Sie durch neue ersetzt sind. Das Anschließen eines Steckers eines losen Kabels an eine Steckdose ist gefährlich.

Verwendung von Verlängerungskabeln

Benutzen Sie nur ein genehmigtes Verlängerungskabel, das der Maschinenleistung entspricht. Die Ader müssen einen Mindestquerschnitt von 1,5 mm² haben. Befindet das Kabel sich auf einem Haspel, muß es völlig abgerollt werden.



Nach jeder Verwendung alle Klammern/Nägel aus dem Magazin entfernen

3. GEBRAUCH

Einsatzmöglichkeiten

Abb. 2

Verwenden Sie für den Tacker die nachstehenden Klammer- oder Nägelsorten:

- U: 8, 9, 10, 12, 13 14, 15, 16 mm
- T: 15-16 mm

Den Tacker laden



Dafür sorgen, dass das Gerät von der Versorgung getrennt ist, wenn Sie es öffnen.

Entriegelungsschieber

- Drücken Sie die Schiebeentriegelung (2) um den Schieber zu entriegeln.

Einlegen von Heftklammern/Nägeln

- Ziehen Sie den Schieber aus der Maschine heraus.
- Legen Sie die Heftklammern (fig.4) oder Nägel (fig. 5) in die Patrone ein.
- Schieben Sie den Schieber in die Maschine zurück
- Verriegeln Sie den Schieber, indem Sie ihn nach vorn schieben, bis er einrastet.

Benutzung des Festnaglers

- Drücken Sie den Ein-/Ausschalter (5), um die Maschine anzuschalten.
- Drücken Sie den Ein-/Ausschalter (5), um die Maschine auszuschalten.
- Drehen Sie den Schlagstärkenregler, um die Schlagenergie einzustellen

Aufsetzen des Werkzeugs auf dem Werkstück

- Platzieren Sie das Werkzeug an der Stelle, an der sich die Heftklammer oder der Nagel befinden sollte.
- Drücken Sie das Werkzeug fest nach unten.

Heften

- Drücken Sie den Schalter (4).



Bedenken Sie beim Arbeiten mit dem Elektrotacker bitte, dass ein Rückschlag entstehen kann.

4. WARTUNG



Achten Sie darauf, dass die Maschine nicht an das Stromnetz angeschlossen ist, wenn Wartungsarbeiten an den mechanischen Teilen durchgeführt werden.

Diese Maschinen sind entworfen, um während einer langen Zeit problemlos und mit minimaler Wartung zu funktionieren. Sie verlängern die Lebensdauer, indem Sie die Maschine regelmäßig reinigen und fachgerecht behandeln.

Störungen

Sollte die Maschine nicht korrekt funktionieren, finden Sie nachstehend einige mögliche Ursachen sowie die jeweiligen Lösungen:

- Funktionsstörungen durch klemmende Klammern oder Nägel wie folgt beheben
 - *Netzstecker ziehen.*
 - *Klammer oder Nagel mit einem dünnen Gegenstand vorsichtig aus dem Gerät entfernen (zum Beispiel einem kleinen Messer).*



Lassen Sie Ihre Maschine nur von einem qualifizierten Fachmann oder einer qualifizierten Reparaturwerkstatt warten und reparieren.

Reinigen

Reinigen Sie das Maschinengehäuse regelmäßig mit einem weichen Tuch, vorzugsweise nach jedem Einsatz. Halten Sie die Lüfterschlitzte frei von Staub und Schmutz. Entfernen Sie hartnäckigen Schmutz mit einem weichen Tuch, angefeuchtet mit Seifenwasser. Verwenden Sie keine Lösungsmittel wie Benzin, Alkohol, Ammoniak, usw. Derartige Stoffe beschädigen die Kunststoffteile.

Störungen

Sollte beispielsweise nach Abnutzung eines Teils ein Fehler auftreten, dann setzen Sie sich bitte mit der auf der Garantiekarte angegebenen Serviceadresse in Verbindung. Im hinteren Teil dieser Anleitung befindet sich eine ausführliche Übersicht über die Teile, die bestellt werden können.

UMWELT

Um Transportschäden zu verhindern, wird die Maschine in einer soliden Verpackung geliefert. Die Verpackung besteht weitgehend aus verwertbarem Material. Benutzen Sie also die Möglichkeit zum Recyceln der Verpackung.



Schadhafte und/oder entsorgte elektrische oder elektronische Geräte müssen an den dafür vorgesehenen Recycling-Stellen abgegeben werden.

Nur für EG-Länder

Entsorgen Sie Elektrowerkzeuge nicht über den Hausmüll. Entsprechend der Europäischen Richtlinie 2012/19/EU für Elektro- und Elektronikschrott sowie der Einführung in das nationale Recht müssen Elektrowerkzeuge, die nicht mehr im Gebrauch sind, getrennt gesammelt und umweltfreundlich entsorgt werden.

GARANTIE

Lesen Sie die Garantiebedingungen auf der separat beigefügten Garantiekarte.

Das Produkt und das Benutzerhandbuch können geändert werden. Die technischen Daten können ohne Vorankündigung geändert werden.

ELEKTRISCHE NIETMACHINE

Hartelijk dank voor de aanschaf van dit Ferm product.

Hiermee heeft u een uitstekend product aangeschaft van één van de toonaangevende Europese distributeurs.

Alle Ferm producten worden gefabriceerd volgens de hoogste prestatie- en veiligheidsnormen. Deel van onze filosofie is de uitstekende klantenservice die wordt ondersteund door onze uitgebreide garantie.

Wij hopen dat u vele jaren naar tevredenheid gebruik zult maken van dit product.

De nummers in de nu volgende tekst verwijzen naar de afbeeldingen op pagina 2



Voor uw eigen veiligheid en die van anderen raden wij u aan deze gebruikershandleiding zorgvuldig door te lezen, voordat u deze machine in gebruik neemt. Bewaar deze gebruikershandleiding en de overige documentatie bij de machine.

Inleiding

Met de nietmachine kunt u verschillende materialen bevestigen, zoals stof, hout, gaas, karton en leer. U kunt het apparaat dus prima gebruiken om meubels te bekleden, voorwerpen in te pakken of schoenen te repareren.

Inhoudsopgave:

1. Technische specificaties
2. Veiligheidsvoorschriften
3. Gebruik
4. Onderhoud

1. TECHNISCHE SPECIFICATIES

Machinegegevens

Spanning	220-240V~
Frequentie	50 Hz
Max. aantal nieten/spijkers	20/min.
Nieten	8-16 mm
Spijkers	15-16 mm
Gewicht	1.22 kg
Lpa (geluidsdruk)	76+3 dB(A)
Lwa (geluidsvermogen)	89+3 dB(A)
Vibratiewaarde	4.83+1.5 m/s ²

Trillingsniveau

Het trillingsemissieniveau, dat in deze gebruiksaanwijzing wordt vermeld, is gemeten in overeenstemming met een gestandaardiseerde test volgens EN 60745; deze mag worden gebruikt om twee machines met elkaar te vergelijken en als voorlopige beoordeling van de blootstelling aan trilling bij gebruik van de machine voor de vermelde toepassingen

- gebruik van de machine voor andere toepassingen, of met andere of slecht onderhouden accessoires, kan het blootstellingsniveau aanzienlijk verhogen
- wanneer de machine is uitgeschakeld of wanneer deze loopt maar geen werk verricht, kan dit het blootstellingsniveau aanzienlijk reduceren

Bescherm uzelf tegen de gevolgen van trilling door de machine en de accessoires te onderhouden, uw handen warm te houden en uw werkwijze te organiseren

Inhoud van de verpakking

- 1 Nietmachine
- 400 Nieten
- 100 Spijkers
- 1 Gebruiksaanwijzing
- 1 Veiligheidsinstructie
- 1 Garantiekaart

Controleer de machine en accessoires op transportschade.

Kenmerken

Fig. 1

- 1 Slagkracht instelwiel
- 2 Schuif-ontgrendeling
- 3 Magazijnschacht
- 4 Schakelaar
- 5 Aan/uit schakelaar

2. VEILIGHEIDSVOORSCHRIFTEN



Gevaar voor lichamelijk letsel of materiele schade wanneer de instructies in deze handleiding niet worden opgevolgd.



Gevaar voor elektrische schok.



Draag een veiligheidsbril.

Specifieke veiligheidsvoorschriften

- Ga er altijd van uit dat het gereedschap bevestigingsmiddelen bevat. Het onzorgvuldig omgaan met de tacker kan leiden tot het onverwacht afvuren van bevestigingsmiddelen, en lichamelijk letsel veroorzaken.
- Richt het gereedschap niet op uzelf of op iemand in uw directe omgeving. Het onbedoeld bedienen van het apparaat kan tot lichamelijk letsel leiden.
- Bedien het gereedschap niet tenzij het stevig tegen het werkstuk geplaatst is. Als het gereedschap niet in contact is met het werkstuk, kan het bevestigingsmiddel van uw werkstuk afbuigen.
- Ontkoppel het gereedschap van de stroombron wanneer het bevestigingsmiddel vastloopt in het gereedschap. Terwijl u een vastgelopen bevestigingsmiddel verwijdert, kan de tacker onbedoeld bediend worden als deze niet van de stroombron ontkoppeld is.
- Gebruik deze tacker niet voor het bevestigen van elektrische leidingen. Het apparaat is niet gemaakt voor het installeren van elektrische leidingen en kan de isolatie van deze leidingen beschadigen met als gevolg brand of een elektrische schok.

Voordat u de nietmachine gebruikt

- Controleer de volgende punten:
- *Komt het voltage van de nietmachine overeen met de netspanning (toepassingen op een netspanning van 220-240 V);*
- *Verkeren de voedingskabel en stekker in goede conditie: stevig, zonder losse eindjes of schade.*
- Draag altijd oogbescherming wanneer u het apparaat gebruikt.
- Onderhoud het apparaat zorgvuldig.
- Controleer bewegende delen op foutieve uitlijning of vastzitten, breuken in onderdelen en andere omstandigheden die de werking van het apparaat negatief kunnen beïnvloeden. Indien er sprake is van beschadiging, moet

het apparaat vóór gebruik een servicebeurt krijgen.

- Controleer of de schuif van het magazijn goed bevestigd is.
- Gebruik het apparaat niet in een vochtige omgeving.
- Bewerk met het apparaat geen materiaal waarin asbest zit.

Gebruik van het apparaat

- Gebruik het apparaat niet wanneer dit niet via de Aan/Uit-schakelaar te bedienen is.
- Houd het apparaat altijd met twee handen vast wanneer u het start.
- Houd de voedingskabel uit de buurt van de bewegende delen van het apparaat.
- Houd uw handen bij het werk vandaan.
- Als er een niet of spijker vast blijft zitten, schakel de machine onmiddellijk uit en haal de stekker uit het stopcontact.
- Richt het apparaat nooit op mensen of dieren.
- Gebruik alleen nieten of spijkers die geschikt zijn voor dit apparaat.
- Zorg ervoor dat u geen elektrische leidingen doorboort als u het apparaat gebruikt.

Elektrische veiligheid

Neem bij het gebruik van elektrische machines altijd de plaatselijk geldende veiligheidsvoorschriften in acht in verband met brandgevaar, gevaar voor elektrische schokken en lichamelijk letsel. Lees behalve onderstaande instructies ook de veiligheidsvoorschriften in het apart bijgevoegde veiligheidskatern door.



Controleer altijd of uw netspanning overeenkomt met de waarde op het typeplaatje.



Klasse II apparaat - Dubbel geïsoleerd - een gearde stekker is niet noodzakelijk.

Bij vervanging van snoeren of stekkers

Wanneer het netsnoer beschadigd raakt, dan dient het vervangen te worden door een speciaal netsnoer dat verkrijgbaar is bij de fabrikant of de customer service van de fabrikant. Gooi oude snoeren of stekkers direct weg zodra ze door nieuwe exemplaren zijn vervangen. Het is gevaarlijk om de stekker van een los snoer in een stopcontact te steken.

Bij gebruik van verlengsnoeren

Gebruik uitsluitend een goedgekeurd verlengsnoer, dat geschikt is voor het vermogen van de machine. De aders moeten een doorsnede hebben van minimaal 1,5 mm². Wanneer het verlengsnoer op een haspel zit, rol het snoer dan helemaal af.



Verwijder alle nagels/ nieten uit het magazijn na elk gebruik

3. GEBRUIK**Toepassing****Fig. 2**

Gebruik voor het apparaat een van de volgende typen nieten of spijkers:

- U: 8, 9, 10, 12, 13 14, 15, 16 mm
- T: 15-16 mm

De machine laden

Verzeker u ervan dat voordat u het apparaat opent de stekker uit het stopcontact haalt.

Ontgrendelen van de schuif

- Druk op de schuif-ontgrendeling (2) om de schuif te ontgrendelen.

Plaatsen van nieten/nagels

- Trek de schuif uit de machine
- Plaats de nieten (fig. 4) of nagels (fig. 5) in het magazijn.
- Duw de schuif terug in de machine
- Zet de schuif vast door deze naar voren te schuiven tot deze vastklikt.

Het gebruik van de tacker

- Druk op de aan/uit schakelaar (5) om de machine in te schakelen.
- Druk op de aan/uit schakelaar (5) om de machine uit te schakelen.
- Draai aan het slagkracht instelwiel om de slagkracht te controleren

Plaatsen van het gereedschap op het werkstuk

- Plaats het gereedschap op de plaats waar de niet of nagel aangebracht moet worden.
- Druk het gereedschap stevig naar beneden.

Nieten

- Druk op de schakelaar (4).



Door de kracht waarmee het apparaat werkt, zal het een terugslag geven. Houd daar rekening mee.

4. ONDERHOUD

Zorg dat de machine niet onder spanning staat wanneer onderhoudswerkzaamheden aan het mechaniek worden uitgevoerd.

Deze machines zijn ontworpen om gedurende lange tijd probleemloos en met minimaal onderhoud te blijven functioneren. U kunt de levensduur verlengen door de machine regelmatig schoon te maken en haar deskundig te behandelen.

Storingen

In het geval de machine niet naar behoren functioneert, geven wij onderstaand een aantal mogelijke oorzaken en de bijbehorende oplossingen:

- Als er een niet of spijker vast is komen te zitten in het apparaat, ga dan als volgt te werk:
- *Haal de stekker uit het stopcontact.*
- *Verwijder de niet of spijker met een dun voorwerp (bijvoorbeeld een mesje) voorzichtig uit het apparaat.*



Laat reparaties altijd uitvoeren door een erkend installateur of reparatiebedrijf.

Reinigen

Reinig de buitenkant van de machine regelmatig met een zachte doek, bij voorkeur na elk gebruik. Hou de luchtspleten vrij van stof en vuil. Verwijder hardnekkig vuil met een zachte doek, bevochtigd met wat zeepsop. Gebruik geen oplosmiddelen zoals benzine, alcohol, ammoniak en dergelijke. Dergelijke stoffen tasten de kunststof onderdelen aan.

Defecten

Mocht er een defect optreden, bijvoorbeeld door slijtage van een onderdeel, neem dan a.u.b. contact op met het op de garantiekaart vermelde serviceadres. Achter in deze handleiding bevindt zich een uitgebreid overzicht van onderdelen die nabesteld kunnen worden.

MILIEU

Om transportbeschadiging te voorkomen, wordt de machine in een stevige verpakking geleverd. De verpakking is zo veel mogelijk gemaakt van recyclebaar materiaal. Maak daarom gebruik van de mogelijkheid om de verpakking te recyclen.



Defecte en/of afgedankte elektrische of elektronische gereedschappen dienen ter verwerking te worden aangeboden aan een daarvoor verantwoordelijke instantie.

Uitsluitend voor EG-landen

Werp elektrisch gereedschap niet weg bij het huisvuil. Volgens de Europese Richtlijn 2012/19/ EU voor Afgedankte Elektrische en Elektronische Apparatuur en de implementatie ervan in nationaal recht moet niet langer te gebruiken elektrisch gereedschap gescheiden worden verzameld en op een milieuvriendelijke wijze worden verwerkt.

GARANTIE

Lees voor de garantievoorzwaarden de apart bijgevoegde garantiekaart.

Het product en de gebruikershandleiding zijn onderhevig aan wijzigingen. Specificaties kunnen zonder opgaaf van redenen worden gewijzigd.

AGRAFEUSE-CLOUEUSE

Merci pour avoir acheté ce produit Ferm.

Vous disposez désormais d'un excellent produit, fourni par un des premiers distributeurs d'Europe. Tous les produits qui vous sont livrés par Ferm sont fabriqués selon les standards les plus élevés en ce qui concerne performances et sécurité et sont étayés par une garantie totale et un excellent service après vente.

Nous espérons que vous profiterez pendant de nombreuses années de ce produit.

Les numeros du texte ci-apres font reference aux schemas de la page 2.



Lisez attentivement ce mode d'emploi avant la mise en service de l'appareil. Familiarisez-vous avec le fonctionnement et la manipulation de l'appareil. Entretenez l'appareil conformément aux instructions, afin qu'il fonctionne parfaitement à chaque utilisation. Ce mode d'emploi et toute documentation relative à l'appareil doivent être conservés près de celui-ci.

Introduction

Cette agrafeuse-cloueuse permet de fixer différentes sortes de matériaux tels que tissus, bois, grillage, carton ou cuir. Cet appareil est particulièrement pratique pour le revêtement de meuble, l'emballage d'objets ou la réparation de chaussures.

Table des matières

1. Specifications techniques
2. Consignes de sécurité
3. Assemblage
4. Entretien

1. SPECIFICATIONS TECHNIQUES

Caracteristiques Techniques

Tension	220-240V~
Fréquence	50 Hz
Coups par minute	20/min.
Agrafes	8-16 mm
Clous	15-16 mm
Poids	1.22 kg

Lpa (pression sonore)	76 dB(A)
Lwa (puissance sonore)	89 dB(A)
Valeur de la vibration	4.83 mm ²

Niveau de vibrations

Le niveau de vibrations émises indiqué en ce manuel d'instruction a été mesuré conformément à l'essai normalisé de la norme EN 60745; il peut être utilisé pour comparer plusieurs outils et pour réaliser une évaluation préliminaire de l'exposition aux vibrations lors de l'utilisation de l'outil pour les applications mentionnées

- l'utilisation de l'outil dans d'autres applications, ou avec des accessoires différents ou mal entretenus, peut considérablement augmenter le niveau d'exposition
- la mise hors tension de l'outil et sa non-utilisation pendant qu'il est allumé peuvent considérablement réduire le niveau d'exposition

Protégez-vous contre les effets des vibrations par un entretien correct de l'outil et de ses accessoires, en gardant vos mains chaudes et en structurant vos schémas de travail

Contenu de l'emballage

- 1 Agrafeuse-cloueuse
- 400 Agrafes
- 100 Clous
- 1 Manuel d'utilisation
- 1 Consignes de sécurité
- 1 Bon de garantie

Caractéristiques

Fig. 1

- 1 Molette de contrôle d'impact
- 2 Curseur de déblocage
- 3 Manche de cartouche
- 4 Interrupteur
- 5 Interrupteur marche/arrêt

Vérifiez que l'outil et les accessoires n'ont pas été endommagés pendant le transport.

2. CONSIGNES DE SÉCURITÉ

Explication des symboles



Indique un risque de blessures, un danger mortel ou un risque d'endommagement de l'outil en cas de non-respect des consignes de ce mode d'emploi.



Indique un risque de décharges électriques.



Portez des accessoires de protection pour les yeux.

Règles de sécurité spécifiques

- Toujours supposer que l'outil contient des attaches. Une manipulation négligée de l'agrafeuse peut entraîner la projection involontaire d'attaches et des blessures.
- Ne pas diriger l'outil vers vous-même ni vers d'autres personnes à proximité. Un déclenchement involontaire projetera une attache et entraînera des blessures.
- Ne pas actionner l'outil s'il n'est pas d'abord solidement placé contre l'ouvrage. Si l'outil n'est pas en contact avec l'ouvrage, l'attache peut être déviée de la cible.
- Débrancher l'outil de la source d'alimentation en cas de coincement d'une attache dans l'outil. Pendant le retrait d'une attache coincée, l'agrafeuse peut être activée accidentellement si elle est branchée.
- Ne pas utiliser cette agrafeuse pour la fixation de câbles électriques. Elle n'est pas conçue pour l'installation des câbles électriques et peut endommager l'isolation des câbles électrique, provoquant ainsi un choc électrique ou un risque d'incendie.

Avant d'utiliser l'agrafeuse-cloueuse

- Vérifiez les points suivants:
 - La tension du moteur et du garde de protection, s'il y en a un, correspond-elle à la tension secteur (outils pour une tension secteur de 220-240 V) ;
 - Le cordon secteur et la fiche secteur sont-ils en bon état : solides, sans extrémités lâches ni endommagement.
- Portez toujours des lunettes de protection lorsque vous utilisez l'outil.

- Prenez soin de l'outil.
- Vérifiez le bon alignement ou la bonne fixation des pièces mobiles, l'absence de rupture de pièces et toute autre condition affectant l'opération de l'outil. En cas de dommage, faites réparer l'outil avant de l'utiliser.
- Vérifiez que la butée du magasin est correctement bloquée.
- N'utilisez jamais l'outil dans un environnement humide.
- N'utilisez jamais l'agrafeuse sur des matériaux à base d'amiante.

Utilisation de l'agrafeuse-cloueuse

- N'utilisez jamais l'outil si l'interrupteur Marche/Arrêt ne fonctionne pas.
- Au démarrage, tenez toujours l'outil à deux mains.
- Veillez à ce que le cordon d'alimentation électrique se trouve toujours hors d'atteinte des pièces mobiles de l'agrafeuse-cloueuse.
- Gardez vos mains à l'écart de la pièce de travail.
- Si une agrafe ou un clou est bloqué, désactivez immédiatement la machine et débranchez la fiche de la prise électrique.
- Ne dirigez jamais l'agrafeuse-cloueuse vers des personnes ou des animaux.
- N'utilisez que des agrafes ou des clous adaptés pour cette agrafeuse-cloueuse.
- Veillez à ne pas perforez de câbles électriques en utilisant l'agrafeuse-cloueuse.

Consignes de sécurité électrique

Lors d'utilisation de machines électriques, observez les consignes de sécurité locales en vigueur en matière de risque d'incendie, de chocs électriques et de lésion corporelle. En plus des instructions ci-dessous, lisez entièrement les consignes de sécurité contenues dans le cahier de sécurité fourni à part.



Vérifiez toujours si la tension de votre réseau correspond à la valeur mentionnée sur la plaque signalétique.



Machine de la classe II – Double isolation – vous n'avez pas besoin d'une prise avec mise à terre.

En cas de changement de câbles ou de fiches

Si le câble d'alimentation électrique est endommagé, il doit être remplacé par un câble d'alimentation électrique spécial disponible auprès du fabricant ou de son service clientèle. Jetez les vieux câbles ou prises immédiatement après les avoir remplacés par de nouveaux. Il est dangereux de brancher un câble lâche.

En cas d'emploi de câbles prolongateurs

Employez exclusivement un câble prolongateur homologué, dont l'usage est approprié pour la puissance de la machine. Les fils conducteurs doivent avoir une section minimale de 1,5 mm². Si le câble prolongateur se trouve dans un dévidoir, déroulez entièrement le câble.



Retirez toutes les agrafes/pointes du magasin après chaque utilisation

3. ASSEMBLAGE

Domeine d'application

Fig. 2

Cet outil est prévu pour les types d'agrafes ou de clous suivants:

- U: 8, 9, 10, 12, 13 14, 15, 16 mm
- T: 15-16 mm

Chargement de l'agrafeuse-cloueuse



Avant d'ouvrir l'agrafeuse-cloueuse, assurez-vous qu'elle n'est pas branchée.

Curseur de déblocage

- Appuyer sur le curseur de déblocage (2) pour débloquer le curseur.

Placer les agrafes/clous

- Sortir le tiroir de la machine
- Placer les agrafes (fig.4) ou les clous (fig.5) dans la cartouche
- Rentrer le tiroir dans la machine
- Bloquer le curseur en le faisant coulisser vers l'avant jusqu'à ce qu'il se bloque en position.

Utilisation de l'agrafeuse

- Appuyer sur l'interrupteur marche/arrêt (5) pour mettre l'outil sous tension

- Appuyer sur l'interrupteur marche/arrêt (5) pour mettre l'outil hors tension.
- Tournez la molette de contrôle d'impact pour contrôler la puissance de l'impact

'Positionnement de l'outil sur la pièce

- Placer l'outil au point ou l'agrafe ou le clou doit être situé.
- Enfoncer fermement l'outil.

Agrafage

- Appuyer sur l'interrupteur (4).



La force de percussion de l'outil est si puissante qu'elle génère un recul. Tenez en compte lors de l'utilisation.

4. ENTRETIEN



Assurez-vous que la machine n'est pas sous tension si vous allez procéder à des travaux d'entretien dans son système mécanique.

Ces appareils sont mis au point pour fonctionner sur une longue période de temps sans problème et avec un entretien minimal. Vous allongerez la durée de vie de votre appareil si vous le nettoyez régulièrement et l'utilisez avec soin.

Pannes

Si la machine ne fonctionnait pas correctement, un certain nombre de causes potentielles, ainsi que leurs solutions correspondantes, sont données ci-après :

- En cas de blocage d'une agrafe ou d'un clou dans l'appareil, procédez comme suit
 - Ôtez la fiche de la prise électrique.
 - Ôtez avec précaution l'agrafe ou le clou hors de l'appareil au moyen d'un objet de forme fine (une lame, par exemple).



Les réparations et l'entretien ne doivent être effectués que par un technicien qualifié ou une entreprise spécialisée dans l'entretien.

Nettoyage

Nettoyez régulièrement le boîtier de l'appareil avec un tissu doux, de préférence après chaque utilisation. Libérez les rainures du ventilateur de toute poussière ou saleté. Enlevez les saletés tenaces avec un tissu doux, humidifié avec de l'eau savonneuse. N'utilisez aucun produit de nettoyage tel que du benzène, de l'alcool, de l'ammoniac, etc. De tels produits détériorent les éléments en plastique.

Dysfonctionnements

Si une panne surgit par exemple après détérioration d'une pièce, mettez-vous en relation avec les services clientèle indiqués sur votre carte de garantie. A l'arrière de ce mode d'emploi vous trouverez une liste détaillée des pièces pouvant être commandées.

ENVIRONNEMENT

Pour éviter les dommages liés au transport, la machine est livré dans un emballage robuste. L'emballage est autant que possible constitué de matériau recyclable. Veuillez par conséquent destiner cet emballage au recyclage.



Tout équipement électronique ou électrique défectueux dont vous vous seriez débarrassé doit être déposé aux points de recyclage appropriés.

Uniquement pour les pays CE

Ne jetez pas les outils électriques avec les déchets domestiques. Selon la directive européenne 2012/19/EU « Déchets d'équipements électriques et électroniques » et sa mise en œuvre dans le droit national, les outils électriques hors d'usage doivent être collectés séparément et mis au rebut de manière écologique.

GARANTIE

Pour les conditions de garantie, lisez le certificat de garantie joint à part.

Le produit et le manuel d'utilisation sont sujets à modifications. Les spécifications peuvent changer sans autre préavis.

CLAVADORA ELÉTRICA

Merci pour avoir acheté ce produit Ferm.

Vous disposez désormais d'un excellent produit, fourni par un des premiers distributeurs d'Europe. Tous les produits qui vous sont livrés par Ferm sont fabriqués selon les standards les plus élevés en ce qui concerne performances et sécurité et sont étayés par une garantie totale et un excellent service après vente.

Nous espérons que vous profiterez pendant de nombreuses années de ce produit.

Les numeros du texte ci-apres font reference aux schemas de la page 2.



Lisez attentivement ce mode d'emploi avant la mise en service de l'appareil. Familiarisez-vous avec le fonctionnement et la manipulation de l'appareil. Entretenez l'appareil conformément aux instructions, afin qu'il fonctionne parfaitement à chaque utilisation. Ce mode d'emploi et toute documentation relative à l'appareil doivent être conservés près de celui-ci.

Introducción

La clavadora permite fijar distintos materiales, como tejidos, madera, gasa, cartón y cuero. Por ello, la herramienta es adecuada para su uso en tapicería de muebles, para envolver objetos o reparar calzado.

Contenidos:

1. Datos técnicos
2. Instrucciones de seguridad
3. Montaje
4. Mantenimiento

1. DATOS TÉCNICOS

Características técnicas

Voltaje	220-240V~
Frecuencia	50 Hz
Número de grapas	20/mín.
Grapas	8-16 mm
Clavos	15-16 mm
Peso	1.22 kg
Nivel de presión acústica	76+3 dB(A)
Nivel de potencia acústica	89+3 dB(A)
Valor de vibración	4.83+1,5 m/s ²

Nivel de vibración

El nivel de emisión de vibraciones indicado en este manual de instrucciones ha sido medido según una prueba estándar proporcionada en EN 60745; puede utilizarse para comparar una herramienta con otra y como valoración preliminar de la exposición a las vibraciones al utilizar la herramienta con las aplicaciones mencionadas.

- al utilizarla para distintas aplicaciones o con accesorios diferentes o con un mantenimiento deficiente, podría aumentar de forma notable el nivel de exposición.
- en las ocasiones en que se apaga la herramienta o cuando está funcionando pero no está realizando ningún trabajo, se podría reducir el nivel de exposición de forma importante.

Protéjase contra los efectos de la vibración realizando el mantenimiento de la herramienta y sus accesorios, manteniendo sus manos calientes y organizando sus patrones de trabajo.

Contenido del paquete

- 1 Clavadora
- 400 Grapas
- 100 Clavos
- 1 Manual de instrucciones
- 1 Instrucciones de seguridad
- 1 Tarjeta de garantía

Descripción

Fig. 1

- 1 Botón de control de impacto
- 2 Desbloqueo de corredera
- 3 Asa del cartucho
- 4 Interruptor
- 5 Interruptor de encendido/apagado

Compruebe que ni la máquina ni los accesorios han sufrido ningún desperfecto durante el transporte.

2. INSTRUCCIONES DE SEGURIDAD

Explicación de los símbolos



Indica peligro de accidente, de muerte o riesgo de provocar averías en el aparato en caso de no seguir las instrucciones de este manual.



Indica el peligro de sufrir descargas eléctricas.



Utilice gafas protectoras.

Reglas de seguridad específicas

- Considere siempre que la herramienta incluye sujeciones. Una manipulación sin cuidado de la clavadora puede dar lugar a un incendio imprevisto de las sujeciones y a daños personales.
- No dirija la herramienta hacia sí mismo ni hacia ninguna otra persona de su alrededor. La activación imprevista descargará las sujeciones, provocando daños.
- No active la herramienta a menos que esté colocada firmemente frente a la pieza de trabajo. Si la herramienta no está en contacto con la pieza de trabajo, la sujeción podrá derivarse de su meta.
- Desconecte la herramienta de la fuente de alimentación cuando se atasquen sujeciones en la herramienta. Cuando retire una sujeción atascada, la clavadora podrá activarse accidentalmente si está conectada.
- No utilice esta clavadora para apretar cables eléctricos. No ha sido diseñada para la instalación de cables eléctricos y podrá dañar el aislamiento de los cables eléctricos, provocando por consiguiente descargas o incendios.

Antes de utilizar la clavadora

- Compruebe los puntos siguientes:
 - *Corresponde la tensión del motor y de la protección del motor, si la hubiera, con la tensión de red (aparatos de tensión eléctrica de 220-240 VCA);*
 - *El cable de red y el enchufe están en*

buenas condiciones? (sólido, sin extremos sueltos ni dañados).

- Utilice siempre unas gafas de protección al manipular esta herramienta.
- Dé mantenimiento a la herramienta con cuidado.
- Compruebe la desalineación o encorvamiento de piezas móviles, rotura de piezas, y cualquier otra condición que pudiera afectar a la operación de las herramientas. Si está dañada, haga que se repare las herramientas antes de utilizarla.
- Compruebe si el cartucho portaobjetos ha quedado correctamente ajustado.
- No utilice la herramienta en un ambiente húmedo.
- No utilice la herramienta con materiales que contengan asbesto.

Uso de la herramienta

- No utilice la herramienta si el interruptor no gira a la posición "ON" u "OFF".
- Sujete siempre la herramienta con las dos manos cuando se ponga en marcha.
- Mantenga el cable siempre alejado de las partes móviles de la máquina.
- Mantenga las manos alejadas de la pieza que va a ser trabajada.
- En el caso de atasco de clavos o grapas, apague la máquina de inmediato y desconéctela de la red eléctrica.
- Nunca apunte con la herramienta a personas ni animales.
- Utilice sólo grapas y clavos adecuados para esta herramienta.
- Asegúrese de no dañar ningún cable cuando utilice esta herramienta.

Seguridad eléctrica

Tenga siempre presentes las normas de seguridad locales con respecto al peligro de incendio, peligro de sufrir descargas eléctricas y peligro de accidentes. Lea, además de las instrucciones que siguen a continuación, las normas de seguridad que aparecen en el cuadernillo anexo.



Controle que la tensión de la red sea la misma que la que aparece indicada en la placa.



Herramienta de tipo II – Doble aislamiento – No requiere enchufe con conexión a tierra.

Recambio de cables y enchufes

Si la red eléctrica de cables resulta dañada, se debe sustituir con una red de cables especial que se puede obtener del fabricante o del servicio de atención al cliente. Deshágase de los cables o clavijas antiguos inmediatamente después de sustituirlos por los nuevos. Es peligroso conectar a un enchufe la clavija de un cable suelto.

Uso de cables de extensión

Utilice siempre cables de extensión autorizados que sean aptos para la potencia del aparato. Los hilos deben tener un diámetro de 1,5 mm². Cuando el cable de extensión esté en un carrete, desenrolle el cable completamente.

3. USO

Aplicaciones

Fig. 2

Para esta herramienta, utilice las grapas y clavos siguientes:

- U: 8, 9, 10, 12, 13 14, 15, 16 mm
- T: 15-16 mm

Carga de la clavadora



Antes de abrir la herramienta, asegúrese de que esté desconectada.

Desbloqueo de la corredera

- Pulse el desbloqueo de la corredera (2) para desbloquear la corredera.

Colocar grapas/clavos

- Tire de la lengüeta para extraerla del aparato
- Coloque las grapas (fig.4) o los clavos (fig.5) en el cartucho
- Empuje la lengüeta para volver a introducirla en el aparato
- Bloquee la corredera deslizando la corredera hacia delante hasta que se bloquee en su lugar.

Uso de la clavadora

- Pulse el interruptor de encendido/apagado (5) para encender la máquina

- Pulse el interruptor de encendido/apagado (5) para apagar la máquina
- Gire el botón de control de impacto para controlar la potencia del impacto'

Colocar la herramienta sobre la pieza de trabajo

- Coloque la herramienta en el punto en donde deberá ubicar la grapa o el clavo.
- Empuje la herramienta hacia abajo con firmeza.

Grapado

- Pulse el interruptor (4).



La herramienta producirá un rebote debido a la fuerza con que funciona. Tengo esto en cuenta.

4. MANTENIMIENTO



Antes de cualquier trabajo de mantenimiento o limpieza saque siempre el enchufe de la caja de corriente (enchufe de pared). No utilice nunca agua u otros líquidos para limpiar las partes eléctricas de su pulidora.

Estas máquinas han sido desarrolladas para funcionar durante largo tiempo sin dificultades y con un mantenimiento mínimo. Prolongará la vida útil de su máquina si la limpia regularmente y la utiliza de forma adecuada.

Fallos

A continuación se indican varias posibles causas y soluciones si la máquina no funciona correctamente:

- En caso de que se atasque una grapa o clavo en la herramienta, siga el procedimiento indicado a continuación:
 - *Desconecte la herramienta.*
 - *Quite con cuidado la grapa o clavo de la herramienta con un objeto delgado (por ejemplo, un cuchillo)*



Las reparaciones y trabajos de mantenimiento deben realizarlas técnicos cualificados o una compañía de servicios.

Limpieza

Limpie la máquina regularmente con un trapo suave, preferiblemente tras cada utilización. Mantenga los agujeros de ventilación libres de polvo y suciedad. Elimine la suciedad persistente con un trapo suave humedecido con agua jabonosa. No utilice ningún disolvente como gasolina, alcohol, amoníaco, etc. Productos de esta clase dañan las partes de plástico.

Fallos

Caso que aparezca un fallo por desgaste de una pieza, póngase en contacto con el servicio que aparece indicado en la tarjeta de garantía. En la parte trasera de estas instrucciones se encuentra una exposición detallada sobre las piezas que pueden ser pedidas.

USO ECOLÓGICO

Para prevenir los daños durante el transporte, el aparato ha sido embalado. Dicho embalaje está hecho, en la medida de lo posible, de material reciclable. Le rogamos, por lo tanto, que recicle dicho material.



Cualquier aparato eléctrico o electrónico desechado y/o defectuoso tiene que depositarse en los lugares apropiados para ello.

Sólo para países CE

No deseche las herramientas eléctricas con los residuos domésticos. De conformidad con la Directiva Europea 2012/19/EU sobre residuos de aparatos eléctricos y electrónicos y su implementación en el derecho nacional, las herramientas eléctricas que dejen de funcionar deben recogerse por separado y desecharse de forma respetuosa con el medio ambiente.

GARANTÍA

Lea atentamente las condiciones de garantía indicadas en la tarjeta de garantía que aparece en este manual de instrucciones.

El producto y el manual de usuario están sujetos a cambios. Las especificaciones pueden modificarse sin previo aviso.

MÁQUINA DE PREGAR E AGRAFAR

Obrigado por ter adquirido este produto Ferm.

Agora possui um produto excelente, fornecido por um dos principais distribuidores Europeus. Todos os produtos que lhe são entregues pela Ferm são fabricados segundo as mais rigorosas normas de desempenho e segurança, e como parte da nossa filosofia, disponibilizamos um excelente serviço ao cliente acompanhado da nossa garantia total. Esperamos que goze a utilização deste produto durante muitos anos.

Os números no texto seguinte correspondem às figuras da página 2.



Leia este manual de instruções com atenção antes de colocar o aparelho em funcionamento. Familiarize-se com o modo de funcionamento e de operação. Efectue a manutenção ao aparelho de acordo com as indicações, de forma a garantir um bom funcionamento. O manual de instruções e a documentação correspondente devem ser guardadas perto do aparelho.

Introdução

A máquina de pregar/agrafar permite-lhe fixar vários materiais, como tecido, madeira, gaze, cartão e cabedal. Por isso, a ferramenta é adequada para restauro de móveis, envolver objectos e reparar sapatos.

Conteúdos

1. Dados técnicos
2. Instruções de segurança
3. Montagem
4. Manutenção

1. DADOS TÉCNICOS

Especificações técnicas

Voltagem	220-240V~
Frequência	50 Hz
Número de agrafos	20/min
Agrafos	8-16 mm
Pregos	15-16 mm
Peso	1.22 kg
Lpa (pressão sonora)	76+3 dB(A)
Lwa (potência acústica)	89+3 dB(A)
Valor de vibração	4.83+1.5 m/s ²

Nível de vibração

O nível de emissão de vibrações indicado na parte posterior deste manual de instruções foi medido de acordo com um teste normalizado fornecido na EN 60745; pode ser utilizado para comparar uma ferramenta com outra e como uma avaliação preliminar de exposição à vibração quando utilizar a ferramenta para as aplicações mencionadas

- utilizar a ferramenta para diferentes aplicações ou com acessórios diferentes ou mantidos deficiente, pode aumentar significativamente o nível de exposição
- o número de vezes que a ferramenta é desligada ou quando estiver a trabalhar sem fazer nada, pode reduzir significativamente o nível de exposição

Proteja-se contra os efeitos da vibração, mantendo a ferramenta e os acessórios, mantendo as mãos quentes e organizando os padrões de trabalho

Conteúdo da embalagem

- 1 Máquina de pregar/agrafar
- 400 Agrafos
- 100 Pregos
- 1 Manual
- 1 Postal de garantia

Características

Fig. 1

- 1 Roda de controlo de impacto
- 2 Desbloqueio da corrediça
- 3 Pega do cartucho
- 4 Interruptor
- 5 Interruptor Ligar/Desligar

2. INSTRUÇÕES DE SEGURANÇA

Explicação de símbolos



Indica o risco de ferimentos, perda de vida ou danos na ferramenta, se não seguir as instruções deste manual.



Indica o perigo de choque eléctrico.



Utilize protecção visual

Instruções de segurança específicas

- Assuma sempre que a ferramenta contém fixadores. O manuseamento descuidado do montador pode resultar em incêndio inesperado dos fixadores e lesões pessoais.
- Não aponte a ferramenta na sua direcção ou na direcção de qualquer pessoa próxima. O disparo inesperado descarregará o fixador, causando uma lesão.
- Não opere a ferramenta salvo se esta estiver firmemente posicionada contra a peça de trabalho. Se a ferramenta não estiver em contacto com a peça de trabalho, o fixador poderá desviar-se do seu alvo.
- Desligue a ferramenta da fonte de alimentação quando o fixador encravar na ferramenta. Quando remover um fixador encravado, o montador poderá ser acidentalmente activado se estiver ligado à tomada.
- Não utilize este montador para apertar os cabos eléctricos. Não se destina a instalação de cabos eléctricos e poderá danificar o isolamento dos cabos eléctricos, causando assim choque eléctrico ou risco de incêndio.

Antes de utilizar a máquina de pregar/agraçar

- Verifique os seguintes pontos:
 - *Se a voltagem do motor e da protecção do motor, se utilizar uma, correspondem à voltagem da rede (aparelhos para voltagem de 220-240 V).*
 - *Se os cabos da rede e a tomada estão em boas condições: sólidos, sem pontas soltas ou danos.*
- Use sempre protecção ocular antes de utilizar uma ferramenta.
- Faça cuidadosamente a manutenção da ferramenta.
- Verifique se há algum desalinhamento, peças móveis gripadas, peças partidas ou outra condição que afecta o funcionamento da ferramenta. Se a ferramenta estiver danificada, entregue-a para revisão antes de a utilizar.
- Verifique se o cartucho deslizante foi devidamente fixado.
- Não use a ferramenta num ambiente húmido.
- Não use a ferramenta em materiais que contenham amianto.

Utilizar a ferramenta

- Não use a ferramenta se o interruptor não ligar “ON” ou desligar “OFF”.
- No arranque segure sempre a ferramenta com as duas mãos.
- Mantenha o cabo afastado da peças móveis da máquina.
- Mantenha as suas mãos afastadas da peça a ser trabalhada.
- No caso de um agrafo ou prego encravar, desligue imediatamente a máquina e remova a ficha da tomada da rede eléctrica.
- Nunca aponte a máquina para pessoas ou animais.
- Use apenas agrafos ou pregos adequados para a ferramenta.
- Certifique-se de que não danifica fios condutores quando utiliza a ferramenta.

Segurança eléctrica

Quando usar ferramentas eléctricas, respeite sempre as regras de segurança localmente em vigor, referentes ao perigo de incêndio, choque eléctrico ou ferimentos. Além das instruções seguintes leia também as instruções de segurança fornecidas em separado.



Verifique sempre se a voltagem da rede corresponde à voltagem indicada na chapa de tipo.



A máquina está duplamente isolada em conformidade com a norma EN 50144, por isso não necessita de fio de ligação à terra.

Substituição de cabos ou fichas

Em caso de deterioração do cabo da corrente, este deverá ser substituído por um cabo de corrente especial, disponível a partir do fabricante ou do serviço de apoio ao cliente do fabricante. Destrua os cabos ou fichas usados imediatamente após a sua substituição por novos. É perigoso ligar a ficha de um cabo frouxo a uma tomada.

Utilização de cabos de prolongamento

Apenas use cabos de prolongamento aprovados que sejam adequados para a potência da máquina. A espessura mínima dos fios condutores é de 1,5 mm². Quando usar um cabo de prolongamento enrolado, desenrole sempre o cabo completamente.



Remova todos os agrafos/pregos do cartucho após cada utilização



A ferramenta provoca um ressalto devido à força com que trabalha. Não se esqueça disto.

3. UTILIZAÇÃO

Aplicação

Fig. 2

Nesta ferramenta, use os seguintes tipos de agrafos ou pregos:

- U: 8, 9, 10, 12, 13 14, 15, 16 mm
- T: 15-16 mm

Carregara máquina de pregar/agrafar



Antes de abrir a máquina, certifique-se de que a máquina está desligada.

Para carregar a máquina

Fig. 3 - 5

Desbloquear a corredeira

- Pressione o desbloqueio da corredeira (2) para desbloquear a corredeira.

Posicionar agrafos/pregos

- Puxe a barra deslizante para fora da máquina.
- Posicione os agrafos (fig. 4) ou pregos (fig. 5) no cartucho
- Empurre a barra deslizante para dentro da máquina
- Bloquear a corredeira, deslizando a corredeira para a frente até ficar bloqueada no devido lugar.

Utilizar o montador

- Pressione o interruptor Ligar/Desligar (5) para ligar a máquina
- Pressione o interruptor Ligar/Desligar (5) para desligar a máquina.
- Gire a roda de controlo de impacto para controlar a potência de impacto

Colocar a ferramenta no local de trabalho

- Posicione a ferramenta no local em que o agrafado ou prego deverá localizar-se.
- Pressione a ferramenta firmemente para baixo.

Agrafar

- Pressione o interruptor (4).

4. MANUTENÇÃO



Certifique-se que a máquina não está sob tensão sempre que levar a cabo os trabalhos de manutenção no motor.

As máquinas concebidas para operar durante de um período de tempo prolongado com um mínimo de manutenção. A continuidade do funcionamento satisfatório da máquina depende da adequada manutenção da máquina e da sua limpeza regular.

Falhas

No caso de falha da máquina, há um número de causas possíveis e as soluções apropriadas são dadas a seguir:

- No caso dum prego ou agrafado encravar na ferramenta, siga o procedimento seguinte
 - *Desligue a ferramenta.*
 - *Com um objecto (por exemplo um faca) remova cuidadosamente o prego ou agrafado da ferramenta.*



Reparações e assistência apenas devem ser feitas por técnicos qualificados ou empresa de assistência.

Limpeza

Limpe regularmente a carcaça da máquina com um pano suave, de preferência após cada utilização. Mantenha as aberturas de ventilação sempre livres de poeiras e sujidade. No caso da sujidade custar a sair, use um pano suave humedecido em água de sabão. Nunca utilize solventes como por exemplo gasolina, álcool, amoníaco, etc. Estes solventes poderão danificar as partes plásticas da máquina.

Falhas

Se ocorrer alguma falha, por exemplo, devido a desgaste duma peça, contacte o endereço de assistência indicado no cartão de garantia. No fim deste manual encontra um diagrama de componentes alargado com as peças que podem ser encomendadas.

PROTECÇÃO DO MEIO AMBIENTE

Com vista a evitar quaisquer danos de transporte, a máquina é fornecida numa embalagem resistente, fabricada na medida do possível em materiais recicláveis. Entregue, portanto, a embalagem para reciclagem.



Os aparelhos eléctricos ou electrónicos avariados e/ou eliminados têm de ser recolhidos nos pontos de reciclagem adequados.

Apenas para os países da CE

Não coloque as ferramentas eléctricas no lixo doméstico. Em conformidade com a directriz europeia 2012/19/EU relativa a resíduos de equipamentos eléctricos e electrónicos e respectiva implementação na legislação nacional, as ferramentas eléctricas não utilizáveis devem ser recolhidas separadamente e eliminadas de um modo ecologicamente seguro.

GARANTIA

Os termos e condições da garantia encontram-se descritos no boletim da garantia fornecido em separado.

O produto e o manual do utilizador estão sujeitos a alterações. As especificações podem ser alteradas sem aviso prévio.

CUCITRICE ELETTRICA

Grazie per aver acquistato questo prodotto Ferm.

Con il suo acquisto è entrato in possesso di un prodotto eccellente, offerto da uno dei distributori leader in Europa.

Tutti i prodotti di Ferm sono fabbricati seguendo i più elevati standard di prestazioni e sicurezza e, nell'ambito della nostra filosofia, forniamo un eccellente servizio di assistenza alla clientela accompagnato da una Garanzia completa. Ci auguriamo che troverà di suo gradimento l'utilizzo di questo prodotto per molti anni a venire.

La numerazione indicata nel seguente testo rimanda alle immagini della pagina 2.



Leggere attentamente le presenti istruzioni per l'uso prima di mettere in funzione l'apparecchio. Provare personalmente il funzionamento e l'impiego del trapano avvitatore. Per un funzionamento sempre perfetto, manutentionare l'apparecchio come indicato nelle istruzioni. Conservare le istruzioni per l'uso e la relativa documentazione vicino all'apparecchio.

Introduzione

La cucitrice permette di fissare vari tipi di materiali, come stoffa, legno, garze, cartone e cuoio. Pertanto l'utensile è adatto nella tappezzeria di arredamento, nel rivestimento di oggetti o nella riparazione di scarpe.

Contenuti

1. Dati della macchina
2. Misure di sicurezza
3. Assemblaggio
4. Manutenzione

1. DATI DELLA MACCHINA

Caratteristiche tecniche

Tensione	220-240V~
Frequenza	50 Hz
Numero di graffe	20/min.
Graffe	8-16 mm
Chiodi	15-16 mm

Peso	1.22 kg
Lpa (pressione sonora)	76+3 dB(A)
Lwa (potenza sonora)	89+3 dB(A)
Indice di vibrazione	4.83+1.5 m/s ²

Livello delle vibrazioni

Il livello di emissione delle vibrazioni indicato sul retro di questo manuale di istruzioni è stato misurato in conformità a un test standardizzato stabilito dalla norma EN 60745; questo valore può essere utilizzato per mettere a confronto un l'utensile con un altro o come valutazione preliminare di esposizione alla vibrazione quando si impiega l'utensile per le applicazioni menzionate

- se si utilizza l'utensile per applicazioni diverse, oppure con accessori differenti o in scarse condizioni, il livello di esposizione potrebbe aumentare notevolmente
- i momenti in cui l'utensile è spento oppure è in funzione ma non viene effettivamente utilizzato per il lavoro, possono contribuire a ridurre il livello di esposizione

Proteggersi dagli effetti della vibrazione effettuando la manutenzione dell'utensile e dei relativi accessori, mantenendo le mani calde e organizzando i metodi di lavoro

Contenuto della confezione

- 1 Cucitrice
- 400 Graffe
- 100 Chiodi
- 1 Manuale di istruzioni
- 1 Istruzioni di sicurezza
- 1 Cedola di garanzia

Caratteristiche

Fig. 1

- 1 Ruota di assorbimento del contraccolpo
- 2 Blocco guida
- 3 Cartuccia
- 4 Interruttore
- 5 Interruttore acceso/spento

Controllare che la macchina e gli accessori non abbiano subito danni durante il trasporto.

2. MISURE DI SICUREZZA

Legenda dei simboli



Segnala il rischio di lesioni personali, di morte o di danni all'apparecchio in caso di non osservanza delle istruzioni di questo manuale.



Indica il rischio di scossa elettrica.



Indossare una protezione per gli occhi

Regole di sicurezza specifiche

- Partire sempre dal presupposto che l'utensile contenga fermagli all'interno. Una manipolazione imprudente della cucitrice può causare un'emissione improvvisa di fermagli e lesioni personali.
- Non puntare l'utensile verso di sé o verso le persone vicine. Un'attivazione improvvisa rilascerà il fermaglio causando lesioni.
- Non azionare l'utensile a meno che non sia saldamente posizionato contro il pezzo da lavorare. Se l'utensile non è a contatto con il pezzo da lavorare, è possibile che il fermaglio venga deviato dal bersaglio.
- Scollegare l'utensile dalla presa di corrente quando un fermaglio rimane inceppato nell'utensile. Durante la rimozione di un fermaglio inceppato, è possibile che la cucitrice venga attivata accidentalmente se è collegata alla presa.
- Non utilizzare questa cucitrice per fissare cavi elettrici. L'utensile non è progettato per l'installazione dei cavi elettrici e potrebbe danneggiare i cavi elettrici causando pertanto scosse elettriche o pericoli di incendio.

Prima di usare la macchina chiodatrice/aggraffatrice

- Controllare i seguenti punti:
 - La tensione del motore e quella del motore di sicurezza (se presente) deve corrispondere all'alimentazione di rete (strumento per tensioni di rete di 220-240 V);
 - I fili e le spine dell'alimentazione di rete devono essere in buona condizione: integri, senza estremità allentate o danni.

- Indossare sempre occhiali protettivi durante l'utilizzo dell'utensile.
- Mantenere l'utensile con cura.
- Controllare la presenza di eventuali disallineamenti o piegature delle parti mobili, o rottura di parti e qualsiasi altra condizione che possa influenzare il funzionamento dell'utensile. In presenza di danni, far riparare l'utensile prima di utilizzarlo.
- Verificare che la cartuccia a slitta sia stata fissata adeguatamente.
- Non usare la macchina in ambiente umido.
- Non usare la macchina su materiali contenenti asbesto.

Uso dell'utensile

- Non usare l'utensile se l'interruttore non si accende (su "ON") o non si spegne (su "OFF").
- Quando si inizia ad operare, afferrare sempre l'utensile con tutte e due le mani.
- Tenere sempre il cavo lontano dalle parti mobili della macchina.
- Tenere le mani lontano dal pezzo di lavoro.
- In caso di inceppamento di un chiodo o di una graffa, spegnere immediatamente la macchina e togliere la spina dall'alimentazione di rete.
- Non rivolgere mai l'utensile in direzione di persone o animali.
- Usare esclusivamente chiodi e graffe adatti a questa macchina.
- Fare attenzione a non danneggiare nessun filo durante l'utilizzo dell'utensile.

Norme elettriche di sicurezza

Quando utilizar máquinas eléctricas deve sempre respeitar as normas de segurança em vigor no local, devido ao perigo de incêndio, de choques eléctricos ou ferimentos pessoais. Para além das instruções abaixo, leia também as instruções de segurança apresentadas no folheto de segurança em anexo. Guarde as instruções num lugar seguro!



Accertarsi sempre che l'alimentazione elettrica corrisponda alla tensione indicata sulla targhetta dei dati caratteristici.



Máquina classe II – Isolamento duplo – Não necessita de tomada com terra.

Sostituzione dei cavi elettrici o delle spine

Sbarazzarsi immediatamente di vecchi cavi e spine una volta che sono stati sostituiti. E' pericoloso collegare cavi sciolti ad una presa elettrica.

Uso di prolunghhe

Utilizzare soltanto prolunghhe approvate ed idonee alla potenza della macchina. I nuclei devono avere una sezione minima di 1,5 mm². Se la prolunga arrotolata su di una bobina, occorre srotolarla completamente.



Rimuovere tutte le graffe/i chiodi dal caricatore dopo ciascun utilizzo

3. ASSEMBLAGGIO

Applicazioni

Fig. 2

Con questo utensile usare uno dei seguenti tipi di graffe o di chiodi:

- U: 8, 9, 10, 12, 13 14, 15, 16 mm
- T: 15-16 mm

Caricamento della cucitrice



Prima di aprire l'utensile verificare che sia scollegato dall'alimentazione di rete.

Per carigare la cucitrice

Fig. 3 - 5

Sblocco della guida

- Premere lo sblocco della guida (2) per sbloccare la guida.

Inserimento delle graffette/dei chiodi

- Estrarre la slitta dalla macchina
- Collocare le graffette (fig. 4) o chiodi (fig. 5) nella cartuccia
- Spingere nuovamente la slitta nella macchina.
- Bloccare la guida facendola scorrere in avanti finché non si blocca in posizione.

Utilizzo della cucitrice

- Premere l'interruttore acceso/spento (5) per accendere la macchina
- Premere l'interruttore acceso/spento (5) per spegnere la macchina.

- Ruotare la ruota di assorbimento del contraccolpo per controllare la forza del contraccolpo

Posizionamento dell'utensile sul pezzo da lavorare

- Posizionare l'utensile nel punto in cui è necessario collocare la graffetta o il chiodo.
- Premere l'utensile con forza verso il basso.

Graffettatura

- Premere l'interruttore (4).



L'utensile, a causa della potenza con cui opera, provoca un movimento di rinculo. Tenerlo presente.

4. MANUTENZIONE



Assicurarsi che la macchina non sia in funzione mentre si effettuano operazioni di manutenzione sul motore.

Questi apparecchi sono progettati per funzionare per lungo tempo senza problemi e con una manutenzione minima. Pulendo regolarmente e trattando in modo appropriato il trapano avvitatore, se ne prolunga la durata.

Guasti

Qualora la macchina non funzionasse correttamente, consultare l'elenco sottostante con tutte le possibili cause e rimedi.

- In presenza di inceppamento di una graffa o di un chiodo, attenersi alla seguente procedura
 - *Scollegare lo strumento.*
 - *Togliere con cura la graffa o il chiodo dallo strumento con un oggetto appuntito (ad esempio un coltello).*



Le riparazioni e la manutenzione devono essere eseguite solo da personale qualificato o da un centro di assistenza.

Pulizia

Pulire regolarmente il corpo dell'apparecchio con un panno morbido, preferibilmente dopo ogni utilizzo. Mantenere sgombre da polvere e sporizia le fessure di ventilazione. Rimuovere lo

sporco ostinato con un panno morbido, inumidito con acqua insaponata. Non utilizzare solventi, quali benzina, alcool, ammoniacca, ecc. Tali sostanze danneggiano i componenti in materiale plastico.

Guasti

Se a causa ad esempio dell'usura di un pezzo si dovesse verificare un guasto, contattare il centro assistenza indicato sulla scheda della garanzia. In fondo alle presenti istruzioni si trova una lista completa dei pezzi ordinabili.

AMBIENTE

Per evitare che il trapano avvitatore si danneggi durante il trasporto, l'apparecchio viene fornito in una solida confezione composta per lo più di materiale riciclabile. Smaltire quindi la confezione in modo da renderne possibile il riciclaggio.



Strumenti elettrici e/o elettronici difettosi o usurati devono essere smaltiti in appropriate aree di riciclaggio.

Soltanto per paesi CE.

Non smaltire gli elettrodomestici nei contenitori per rifiuti domestici. Ai sensi della Direttiva 2012/19/EU del Parlamento europeo in materia di Rifiuti da apparecchiature elettriche ed elettroniche e della relativa attuazione nell'ambito della legislazione nazionale, gli elettrodomestici inutilizzabili devono essere raccolti separatamente e smaltiti in modo ecocompatibile.

GARANZIA

Leggere le condizioni di garanzia riportate nell'apposita scheda della garanzia allegata.

Questo prodotto ed il presente manuale utente sono soggetti a modifiche. Le specifiche possono essere modificate senza preavviso.

ELEKTRISK HÄFTPISTOL

Tack för att du har valt att köpa denna Ferm-produkt.

Du har nu en enastående produkt som har levererats av en av Europas ledande distributörer. Alla produkter som Ferm levererar till dig är tillverkade enligt högsta standarder för prestanda och säkerhet. Dessutom ingår det i vår filosofi att erbjuda en högklassig kundservice som backas upp av vår omfattande garanti. Vi hoppas att du får många års glädje av din nya produkt.

Siffrorna i texten nedan hänvisar till bilderna på sidorna 2.



Läs noga igenom denna bruksanvisning innan du börjar använda maskinen. Gör dig bekant hur den fungerar och sköts. Underhåll maskinen enligt anvisningarna så att den alltid fungerar felfritt. Bruksanvisning och tillhörande dokumentation ska förvaras i närheten av maskinen.

Introduktion

Med hjälp av häftpistolen kan ni fästa olika material såsom tyg, trä, metallduk, kartong och läder. Därför är apparaten lämplig för att stoppa möbler, slå in föremål eller reparera skor.

Innehåll

1. Tekniska specifikationer
2. Säkerhetsföreskrifter
3. Bruk
4. Underhåll

1. TEKNISKA SPECIFIKATIONER

Teknika data

Spänning	220-240V~
Frekvens	50 Hz
Max. Antal klammer	20/min.
Klammer	8-16 mm
Spikar	15-16 mm
Vikt	1,22 kg
Lpa (Bullemnivå)	76+3 dB(A)
Lwa (ljudenerginivå)	89+3 dB(A)
Vibrationsvärde	4.83+1.5 m/s ²

Vibrationsnivå

Vibrationsemissionsvärdet som står på baksidan av den här instruktionsboken har uppmätts enligt ett standardiserat test i enlighet med EN 60745; detta värde kan användas för att jämföra vibrationen hos olika verktyg och som en ungefärlig uppskattning av hur stor vibration användaren utsätts för när verktyget används enligt det avsedda syftet

- om verktyget används på ett annat än det avsedda syftet eller med fel eller dåligt underhållna tillbehör kan detta drastiskt öka vibrationsnivån
- när verktyget stängs av eller är på men inte används, kan detta avsevärt minska vibrationsnivån

Skydda dig mot vibration genom att underhålla verktyget och dess tillbehör, hålla händerna varma och styra upp ditt arbetssätt

För packningsinnehåll

- 1 Häftpistol
- 400 Klammer
- 100 Spikar
- 1 Manual
- 1 Garantisedel

Beskrivning

Fig. 1

- 1 Slagkontrollhjul
- 2 Slädens låsning
- 3 Kasset handtag
- 4 Avtryckare
- 5 Strömbrytare

Kontrollera maskinen och tillbehören på transportskada.

2. SÄKERHETSFÖRESKRIFTER

Symbolernas betydelse



Anger att det föreligger risk för personskador, livsfara eller risk för skador på maskinen om instruktionerna i denna bruksanvisning inte efterlevs.



Anger risk för elektrisk stöt.



Bär skyddsglasögon

Speciella säkerhetsföreskrifter

- Utgå alltid ifrån att verktyget innehåller häftklamrar/spikar. Ovarsam hantering av häftpistolen kan resultera i att häftklamrar/spikar skjuts ut oväntat och orsakar personskador.
- Rikta inte verktyget mot dig själv eller mot någon i närheten. Övontad aktivering kommer att skjuta ut häftklammern/spiken och orsaka skador.
- Aktivera inte verktyget om det inte är placerat stadigt mot arbetsstycket. Om verktyget inte ligger emot arbetsstycket, kan klammern/spiken studsas bort från sitt egentliga mål.
- Koppla bort verktyget från strömkällan om häftklammern/spiken fastnar i verktyget. Om den är inkopplad kan häftpistolen i misstag aktiveras när man försöker avlägsna den fastklämda klammern/spiken.
- Använd inte häftpistolen för att fästa elkablar. Den är inte avsedd för installation av elkablar och kan skada kablarnas isolering, vilket kan leda till elektriska stötar eller brandfara.

Innan häftpistolen används

- Kontrollera följande punkter:
 - Om apparatens och - i förekommande fall - apparatskyddets spänning överensstämmer med nätspänningen (apparater för 220-240 V nätspänning);
 - Om nätkabeln och nätkontakten är i gott skick/hel, utan lösa ändar eller skador;
- Använd alltid ögonskydd när apparaten användes.
- Underhåll apparaten noga.
- Kontrollera med avseende på felinställning eller kärvning av rörliga delar och alla andra omständigheter som kan påverka apparatens funktion. Vid skada låt apparaten repareras före användning.
- Kontrollera att skjutmagasinet har fastsatts korrekt.
- Använd inte apparaten i fuktig miljö.
- Använd inte apparaten på material som innehåller asbest.

Användning av apparaten

- Använd inte apparaten om strömbrytaren inte har satts på "ON" eller "OFF".
- Håll alltid apparaten med två händer när den startar.
- Håll alltid kabeln borta från apparatens rörliga delar.
- Håll alltid händerna borta från arbetsstycket.
- Om en spik eller klammer fastnar, stäng genast av apparaten och drag ut kontakten från elnätet.
- Rikta aldrig apparaten mot människor eller djur.
- Använd endast klammer och spikar avsedda för denna apparat.
- Kontrollera att ni inte skadar några elkablar när apparaten används.

Elektrisk säkerhet

Vid användning av elektriska maskiner, iaktta alltid de säkerhetsföreskrifter som gäller lokalt i samband med brandfara, fara för elektriska stötar och kroppsskada. Läs förutom nedanstående instruktioner även igenom bladet med säkerhetsföreskrifter som bifogas separat.



Kontrollera alltid om din nätspänning överensstämmer med värdet på typplattan.



Maskinen är dubbelt isolerad i överensstämmelse med EN50144, vilket innebär att det inte behövs någon jordledare.

Byta ut kablar eller stickkontakter

Om nätkabeln skadas, måste den bytas ut mot en speciell nätkabel som finns hos tillverkaren eller tillverkarens kundservice. Släng gamla kablar eller stickkontakter meddetsamma efter det att du har bytt ut dem mot nya. Det är farligt att sticka in stickkontakten av en lös sladd i ett uttag.

Vid användning av förlängningskablar

Använd uteslutande en godkänd förlängningskabel som är lämplig för maskinens effekt. Ledarna måste ha en diameter på minst 1,5 mm². Om förlängningskabeln sitter på en haspel, rulla då ut den helt och hållet.



Ta bort alla häftklamrar/spikar från magasinet efter varje användning

3. BRUK

Användningsområden

Fig. 2

Till denna apparat skall en av följande typer klammer och spikar användas:

- U: 8, 9, 10, 12, 13 14, 15, 16 mm
- T: 15-16 mm

Laddning av häftapparaten



Innan apparaten öppnas, kontrollera att den är avstängd.

Låsa upp släden

- Tryck på slädens låsning (2) för att öppna släden.

Sätta i häftklamrar/i spikar

- Dra ut skenan ur maskinen
- Placera häftklamrar (fig.4) eller spikar (fig.5) i kassetten
- Skjut tillbaka skenan i maskinen
- Lås släden genom att skjuta den framåt tills den låses på plats.

Använda häftpistolen

- Tryck på strömbrytaren (5) för att slå maskinen
- Tryck på strömbrytaren (5) för att stänga av maskinen.
- Vrid på slagkontrollhjulet för att kontrollera slageffekten

Placera verktyget på arbetsstycket

- Placera verktyget på den plats där spiken eller häftklammern ska fästas.
- Tryck ner verktyget stadigt.

Häftning

- Tryck på avtryckaren (4).



Apparaten kommer att studsa tillbaka på grund av den kraft den arbetar med. Håll detta i minnet!

4. UNDERHÅLL



Tillse att maskinen inte är spänningsförande när underhållsarbeten utförs på de mekaniska delarna.

Denna maskin har konstruerats för att fungera utan problem under lång tid och med minimalt underhåll. Du förlänger dess livslängd genom att regelbundet rengöra den och behandla den fackmässigt.

Brister

Om maskinen inte skulle fungera kan nedanstående möjliga orsaker och lämpliga lösningar vara till hjälp:

- Om en klammer eller en spik har fastnat i apparaten gå till väga enligt följande:
 - *Stäng av apparaten från elnätet.*
 - *Avlägsna försiktigt klammern eller spiken från apparaten med ett tunt föremål (exempelvis en kniv).*



läkta alltid säkerhetsinstruktionerna och respektera gällande föreskrifter.

Rengöring

Rengör regelbundet maskinhöjlet med en mjuk duk, helst efter varje användning. Håll ventilationspringan fri från damm och smuts. Avlägsna hårt sittande smuts med en mjuk trasa fuktad med tvålatten. Använd inte lösningsmedel som bensen, alkohol, ammoniak osv. Sådana vätskor skadar plastdelarna.

Fel

Om det till exempel uppstår något fel på en del på grund av förslitning ska du sätta dig i förbindelse med personerna på den serviceadress som anges på garantikortet.

I bruksanvisningens sista del finns en utförlig översikt över de delar som kan beställas.

DRIFTSTÖRNINGAR

För att förhindra transportskador levereras maskinen i en solid förpackning. Förpackningen består i stor utsträckning av återanvändningsbart material. Använd dig alltså av möjligheten att återanvända förpackningen.



Skadade och/eller kasserade elektriska och elektroniska apparater ska lämnas in enligt gällande miljöregler.

Endast för EU-länder

Släng inte elverktyg i hushållsavfallet. Enligt det europeiska WEEE-direktivet 2012/19/EU för avfall från elektrisk och elektronisk utrustning och dess tillämpning nationellt ska elverktyg som inte längre kan användas samlas in separat och kasseras på ett miljövänligt sätt.

GARANTI

Läs igenom garantivillkoren på det separat bifogade garantikortet.

Med förbehåll för ändringar i produkten och bruksanvisningen. Specifikationer kan ändras utan förvarning.

SÄHKÖKÄYTTÖINEN HAKASNAULAIN

Kiitos, että ostit tämän Ferm-tuotteen.

Niin tekemällä sinulla on nyt oivallinen tuote, jonka on toimittanut eräs Euroopan johtavista toimittajista. Kaikki tuotteet, jotka Ferm on sinulle toimittanut, on valmistettu korkeimpien suorituskyky- ja turvallisuusnormien mukaan, ja osana filosofiaamme on järjestää oivallista asiakaspalvelua, johon kuuluu täydellinen takuumme.

Toivomme, että nautit tämän tuotteen käyttämisestä monia tulevia vuosia.

Tekstin numerot viittaavat kaavioihin sivuilla 2.



Lue tämä käyttöohje huolellisesti ennen laitteen käyttöönottoa. Tutustu laitteen toimintatapaan ja käyttöön. Huolla laite ohjeiden mukaisesti, jotta se toimii aina moitteettomasti. Käyttöohje ja siihen liittyvät asiakirjat on säilytettävä laitteen läheisyydessä.

Erityiset turvämääräykset

Muista sähkökäyttöisiä koneita käyttäessäsi noudattaa aina turvaohjeita, jotta vähennät tulipalon, sähköiskun ja henkilövahingon vaaraa. Lue seuraavat turvämääräykset ja myös oheiset turvaohjeet.

Sisällys:

1. Laitteen tiedot
2. Turvaohjeet
3. Käyttö
4. Huolto

1. LAITTEEN TIEDOT

Tekniset tiedot

Jännite	220-240V~
Taajuus	50 Hz
Hakasten määrä	20/min.
Hakasta	8-16 mm
Naulaa	15-16 mm
Paino n.	1.22 kg
Lpa (äänenpainetaso)	76+3 dB(A)
Lwa (äänentehotaso)	89+3 dB(A)
Tärinäarvo	4.83+1.5 m/s ²

Tärinätaso

Tämän ohjekirjan takana mainittu tärinäsaateilytaso on mitattu standardin EN 60745 mukaisen standarditestin mukaisesti; sitä voidaan käyttää verrattaessa yhtä laitetta toiseen sekä alustavana tärinälle altistumisen arviona käytettäessä laitetta manituissa käyttötarkoituksissa

- laitteen käyttö eri käyttötarkoituksiin tai erilaisen tai huonosti ylläpidettyjen lisälaitteiden kanssa voi lisätä merkittävästi altistumistasoa
- laitteen ollessa sammuksissa tai kun se on käynnissä, mutta sillä ei tehdä työtä, altistumistaso voi olla huomattavasti pienempi

Suojaudu tärinän vaikutuksilta ylläpitämällä laite ja sen lisävarusteet, pitämällä kädet lämpiminä ja järjestämällä työmenetelmät

Pakkauksen sisältö

- 1 Hakasnaulain
- 400 Hakasta
- 100 Naulaa
- 1 Käyttöohjeet
- 1 Takuukortti

Kuvaus

Kuva 1

- 1 Iskunsäädin
- 2 Liukuosan vapautus
- 3 Patruunan varsi
- 4 Kytkin
- 5 Virtakytkin

Tarkista, että laite on vahingoittumaton ja että mukana ovat kaikki varusteet.

2. TURVAOHJEET

Symbolien selitys



Osoittaa loukkaantumisvaaran, hengenvaaran tai työkalun vaurioitumisriskin, jos tämän oppaan ohjeita ei noudateta.



Osoittaa sähköiskuvaaran.



Käytä suojalaseja.

Ennen naulaimen käyttöä

- Oleta aina, että työkalu sisältää kiinnikkeitä. Kiinnittimen huolimaton käsittely voi johtaa kiinnikkeiden odottamattomaan laukaisemiseen ja henkilövahinkoon.
 - Älä suuntaa työkalua itseesi tai toisiin henkilöihin päin. Odottamaton laukaisu johtaa henkilövahinkoihin.
 - Älä käynnistä työkalua, ellei sitä ole kiinnitetty tukevasti työkappaletta vasten. Jos työkalu ei ole kosketuksissa työkappaleeseen, kiinnitin voi suuntautua pois kohteesta.
 - Irrota työkalu sähköverkosta, kun kiinnitin aiheuttaa työkalun kiinni leikkautumisen. Kun kiinni jäänyt kiinnitin poistetaan, kone voi vahingossa aktivoitua, jos sitä ei irroteta sähköverkosta.
 - Älä käytä tätä kiinnityslaitetta sähköjohtojen kiinnittämiseen. Sitä ei ole tarkoitettu sähköjohtojen kiinnittämiseen ja se voi vaurioittaa sähköjohtoja ja täten olemassa on sähköiskun tai tulipalon vaara.
 - Tarkista seuraavat kohdat:
 - *Vastaako moottorin ja mahdollisen moottorisuojan jännite verkkojännitettä (220-240 V:n verkkojännitteellä toimivat laitteet).*
 - *Ovatko verkkojohto ja -pistoke hyvässä kunnossa: ehjiä, eivätkä ne ole rispaantuneita tai muuten vaurioituneita.*
 - Suojaa aina silmäsi konetta käyttäessäsi.
 - Huolla työkalu huolella.
 - Tarkista ettei liikkuvia osia ole jumiutunut tai etteivät ne ole väärin paikoillaan, ettei osia ole rikkoutunut tai esiinny muita ongelmia, jotka saattavat vaikuttaa työkalun toimintaan. Jos työkalu on vaurioitunut, huollata se ennen käyttöä.
 - Tarkista onko lipas kiinnitetty kunnolla.
 - Älä käytä työkalua kosteassa ympäristössä.
 - Älä käytä työkalua asbestia sisältävien materiaalien käsittelyyn.
 -
- ### Työkalun käyttö
- Älä käytä työkalua, jos sen virta ei kytkeydy päälle tai pois kytkintä painamalla.
 - Kun käynnistät työkalun, pidä siitä aina kiinni kaksin käsin.
 - Pidä johto aina poissa työkalun liikkuvien osien tieltä.

- Pidä kätesi poissa työstettävästä kappaleesta.
- Jos naula tai hakanen juuttuu työkaluun, kytke työkalusta virta pois välittömästi ja irrota johto verkkovirrasta.
- Älä koskaan tähtää työkalulla ihmisiä tai eläimiä kohti.
- Käytä ainoastaan hakasia ja nautoja, jotka sopivat tähän työkaluun.
- Varmista, ettet vahingoita virtajohtoja työkalua käyttäessäsi.
-

Sähköturvallisuus

Sähkölaitteita käytettäessä on aina noudatettava paikallisia turvamääräyksiä tulipalon, sähköiskujen ja loukkaantumisten välttämiseksi. Lue alla olevat ohjeet ja erilliset turvaohjeet huolellisesti.



Tarkista aina, ovatko verkkojännitte ja koneen tyyppikilvessä ilmoitettu jännitte yhteen sopivia.



Luokan II kone – kaksoiseristetty – maadoitettua pistorasiaa ei tarvita.

Johtojen ja pistotulppien vaihtaminen

Jos verkkojohto vahingoittuu, se on vaihdettava. Uusia, oikeanlaisia johtoja saa valmistajalta tai sen huoltopalvelusta. Hävitä vanhat johdot ja pistotulpat heti kun ne on vaihdettu uusiin. Irrallisen pistotulpan tai johdon kytkeminen pistorasiaan on vaarallista.

Jatkojohtojen käyttö

Käytä vain virallisesti hyväksytyjä jatkojohtoja koneen teho huomioon ottaen. Johdon ytimien on oltava vähintään 1,5 mm². Käytettäessä johtokelaa koko jatkojohto on vedettävä kelalta.



Poista kaikki niitit/naulat lippaasta jokaisen käyttökerran jälkeen

3. ASENNUS

Käyttö tarkoitukset

Kuva 2

Tähän työkaluun sopivat seuraaventyypiset hakaset tai naulat:

- U: 8, 9, 10, 12, 13 14, 15, 16 mm
- T: 15-16 mm

Hakasnaulaimen lataaminen



Ennen kuin avaat työkalun, varmista, että sen virta ei ole kytketty.

Hakasnaulaimen lataaminen

Kuva 3 - 5

Vapauttava liukuosa

- Vapauta liukuosa painamalla liukuosan vapautuskytkintä (2) molemmilta puolilta.

Sijoitusniitit/naulojen

- Vedä kieleke ulos koneesta
- Aseta niitit (fig. 4) tai naulat (fig.5) patruunaan
- Paina kieleke takaisin koneeseen
- Lukitse liukuosa liu'uttamalla liukuosaa, kunnes se lukittuu paikoilleen.

Kiinnityslaitteen käyttäminen

- Kytke kone päälle painamalla virtakytkintä (5).
- Kytke kone pois päältä painamalla virtakytkintä (5).
- Käännä iskunsäädintä iskuvoiman hallitsemiseksi

Työkalun asettaminen työstökappaleeseen

- Aseta työkalu paikkaan, johon haluat kiinnittää niitin tai naulan.
- Paina työkalu tiukasti kiinni kohteeseen.

Niititys

- Paina kytöntä (4).



Työkalu ponnahtaa takaisinpäin toimintansa aiheuttaman voiman ansiosta. Ota tämä huomioon työskennellessäsi.

4. HUOLTO



Irrota aina kone virtalähteestä ennen huollon aloittamista.

Koneet on suunniteltu toimimaan pitkään ja mahdollisimman pienellä huoltotarpeella. Puhdistamalla ja käyttämällä sitä oikealla tavalla voit itsekin vaikuttaa koneen käyttöikään.

Viat

Jos kone ei toimi oikein, tarkista alla oleva luettelo, joka sisältää mahdollisia syitä ja niiden ratkaisuja:

- Jos hakanen tai naula jää jumiin työkaluun, noudata seuraavia ohjeita:
 - *Kytke työkalun virta pois.*
 - *Poista hakanen tai naula varoen työkalun sisältä ohutta esinettä apuna käyttäen (esimerkiksi veitsi).*



Korjaukset on aina teetettävä valtuutetussa huoltoliikkeessä.

Nämä laitteet on suunniteltu toimimaan pitkään ilman ongelmia ja vähimmällä mahdollisella huollolla. Pidennät laitteen käyttöikää puhdistamalla sen säännöllisesti ja käsittelemällä sitä asianmukaisesti.

Puhdistaminen

Puhdista laitteen kuori säännöllisesti pehmeällä liinalla, mieluiten jokaisen käytön jälkeen. Pidä ilmanvaihtoaukko pölyttömänä ja liattomana. Poista pinttynyt lika pehmeällä, saippuaveteen kostutetulla liinalla. Älä käytä liuottimia (kuten bensiini, alkoholi, ammoniakki tms.). Tämän kaltaiset aineet vahingoittavat muoviosia.

Viat

Jos syntyy vika esimerkiksi jonkin laitteenosan kulumisen vuoksi, ota yhteys takuukortissa mainittuun huolto-osoitteeseen. Tämän ohjeen takaosassa on kattava luettelo tilattavissa olevista osista.

YMPÄRISTÖ

Laite toimitetaan lujassa pakkauksessa kuljetusvaurioiden estämiseksi. Pakkaus koostuu suurelta osin kierrätettävistä materiaaleista. Laita tämän vuoksi pakkausmateriaalit mahdollisuuksien mukaan kierrätykseen.



Vioittuneet tai käytöstä poistettavat sähkölaitteet on toimitettava asianmukaiseen kierrätyspisteeseen.

Vain EC-maille

Älä hävitä sähkölaitteita kotitalousjätteen mukana. Sähkö- ja elektroniikkaromua koskevan EU-standardin 2012/19/EU ja vastaavien paikallisten lakien mukaisesti käytetyt sähkölaitteet on hävitettävä erilliskeräyksessä ympäristöystävällisesti.

TAKUU

Lue takuehdot erillisestä takuukortista.

Tuotteeseen ja käyttöoppaaseen voidaan tehdä muutoksia. Teknisiä tietoja voidaan muuttaa ilmoituksetta.

ELEKTRIK STIFTE- OG NAGLEMASKIN

Tusen takk for at du valgte dette Ferm-produktet.

Det betyr at du nå har anskaffet et fremragende produkt, levert av en av Europas ledende distributører. Alle produkter fra Ferm er framstilt i samsvar med de strengeste standarder når det gjelder ytelse og sikkerhet. En del av vår filosofi er også å yte fortreffelig kundeservice, som i tillegg støttes av vår omfattende garanti. Vi håper du vil ha glede av dette produktet i mange år framover.

Tallene i teksten henviser til diagrammene på side 2.



Les bruksanvisningen nøye før du tar maskinen i bruk. Gjør deg kjent med hvordan redskaper fungerer og hvordan den skal brukes. Vedlikehold maskinen som angitt i instruksene, slik at den alltid fungerer knirkefritt. Bruksanvisning og tilhørende dokumentasjon skal oppbevares i nærheten av maskinen.

Innledning

Tällä hakasnaulaimella voit kiinnittää monia erilaisia materiaaleja, kuten kangasta, puuta, verkkoa, pahvia ja nahkaa. Siksi työkalu on erinomainen huonekalujen verhoiluun, esineiden päällystämiseen tai kenkien korjaamiseen.

Innholdsfortegnelse:

1. Tekniske spesifikasjoner
2. Sikkerhetsforskrifter
3. Bruk
4. Vedlikehold

1. TEKNISKE SPESIFIKASJONER

Maskindata

Spennung	220-240V~
Frekvens	50 Hz
Antall stifter	20/min.
Stifter	8-16 mm
Nagler	15-16 mm
Vekt	ca. 1.22 kg
Lpa (lydtrykk)	76+3 dB(A)
Lwa (lydeffekt)	89+3 dB(A)
Vibrasjonsverdi	4.83+1.5 m/s ²

Vibrasjonsnivå

Det avgitte vibrasjonsnivået som er angitt bak i denne bruksanvisningen er blitt målt i samsvar med en standardisert test som er angitt i EN 60745; den kan brukes til å sammenligne et verktøy med et annet, og som et foreløpig overslag over eksponering for vibrasjoner ved bruk av verktøyet til de oppgavene som er nevnt

- bruk av verktøyet til andre oppgaver, eller med annet eller mangelfullt vedlikeholdt utstyr, kan gi en vesentlig økning av eksponeringsnivået
- tidsrommene når verktøyet er avslått eller når det går men ikke arbeider, kan gi en vesentlig reduksjon av eksponeringsnivået

Beskytt deg selv mot virkningene av vibrasjoner ved å vedlikeholde verktøyet og utstyret, holde hendene varme og organisere arbeidsmåten din

Pakkens innhold

- 1 Stiftemaskin
- 400 Stifter
- 100 Nagler
- 1 Håndbok
- 1 Sikkerhetsforskrifter
- 1 Garantikort

Deler

Fig. 1

- 1 Effektkontrollhjul
- 2 Skyv for å åpne
- 3 Patronfeste
- 4 Bryter
- 5 På/Av bryter

Kontroller om maskinen og tilbehøret er skadet under transporten.

2. SIKKERHETSFORSKRIFTER

Forklaring av symboler



Angir fare for personskade, livsfare eller skade på maskinen hvis instruksjonene i denne bruksanvisningen ikke følges.



Fare for elektrisk støt.



Bruk vernebriller

Spesifikke sikkerhetsregler

- Gå alltid ut fra at verktøyet inneholder stifter. Uforsiktig håndtering av stiftemaskinen kan føre til uventet avfyring og personskade.
- Ikke pek verktøyet mot deg selv eller mot andre personer. Uventet trykk på bryteren vil avfyre stiftemaskinen og føre til personskade.
- Ikke utløs verktøyet uten av verktøyet er trykket fast mot arbeidsstykket. Dersom verktøyet ikke er i kontakt med arbeidsstykket kan stiftet prelle av arbeidsstykket.
- Koble fra verktøyet fra strømkilden dersom stiftet jammer i verktøyet. Når du fjerner en jammet stift kan stiftemaskinen utilsiktet aktiveres dersom den er plugget inn.
- Ikke bruk denne stiftemaskinen til å feste elektriske kabler. Den er ikke designet for installasjon av elektriske kabler, og kan skade isolasjonen på elektriske kabler og føre til elektrisk støt og til brannfare.

Før stiftemaskinen tas i bruk

- Kontroller følgende punkter:
 - *Samsvarer spenningen til motoren og det eventuelle motorvernet med nettspenningen (innretninger for en nettspenning på 220-240 V);*
 - *Er strømledningen og stikkkontakten i god stand: fast, uten løse ender eller skader.*
- Bruk alltid beskyttelsesbriller når du bruker verktøyet.
- Vær nøye med vedlikeholdet.
- Se etter feiljusteringer eller heftelse av bevegelige deler, ødelagte deler og andre forhold som kan påvirke bruken av verktøyet. Hvis verktøyet er skadet, må det repareres før det tas i bruk igjen.
- Kontroller at glidekassetten er festet ordentlig.
- Bruk ikke verktøyet i et fuktig miljø.
- Bruk ikke verktøyet på materialer som inneholder asbest.

Brukeverk verktøyet

- Verktøyet må ikke brukes hvis bryteren ikke kan settes til "ON" (PÅ) eller "OFF" (AV).
- Hold alltid verktøyet med begge hendene når det startes.
- Hold alltid ledningen vekk fra bevegelige deler på maskinen.
- Hold hendene vekk fra arbeidsstykket.
- Hvis en stift eller nagle kjører seg fast, må du

straks slå av maskinen og ta støpselet ut av stikkkontakten.

- Du må aldri rette verktøyet mot folk eller dyr.
- Bruk bare stifter eller nagler som er beregnet for dette verktøyet.
- Påse at du ikke skader noen ledninger når du bruker verktøyet.

Elektrisk sikkerhet

Overhold ved bruk av elektriske maskiner alltid de lokale sikkerhetsforskriftene. Dette for å unngå brannfare, fare for elektrisk støt og personskade. Les i tillegg til nedenstående instruksjoner også sikkerhetsforskriftene i det vedlagte separate sikkerhetsheftet. Ta godt vare på instruksene!



Kontroller alltid om nettspenningen er i overensstemmelse med verdien på typeskiltet.



Class II-maskin – Dobbeltisolert – Krever ikke jordet støpselet.

Skifting av ledninger eller støpsler

Hvis ledningen er skadet, må den erstattes med en spesiell ledning som leveres av fabrikkanten eller fabrikantens kundeservice. Kast gamle ledninger eller støpsler med det samme de er skiftet ut med nye. Det er farlig å sette et støpselet med løs ledning i stikkkontakten.

Bruk av skjøteledninger

Bruk utelukkende en godkjent skjøteledning som er egnet til maskinens effekt. Ledningene må ha et tverrsnitt på minst 1,5 mm². Hvis skjøteledningen sitter på en rull, må den ruller helt ut.



Fjern alle stifter/spikere fra magasinet etter hver bruk

3. BRUK

Bruksområder

Fig. 2

For this tool, use one of the following types staples or nails:

- U: 8, 9, 10, 12, 13 14, 15, 16 mm
- T: 15-16 mm

Fylle stiftemaskinen



Før du åpner verktøyet, må du forvise deg om at det er frakoplet.

Låse opp sleiden

- Trykk på sleidelåsen (2) for å låse opp sleiden.

Sette inn stifter/spikere

- Trekk sleide ut av maskinen.
- Vri effektkontrollhjulet for å regulere slageeffekten
- Skyv sleiden inn igjen i maskinen.
- Lås sleiden ved så skyve sleiden fremover til den låses på plass.

Bruke stiftemaskinen

- Trykk På/Av bryteren (5) for å slå på maskinen.
- Trykk På/Av bryteren (5) for å slå av maskinen.
- Vri effektkontrollhjulet for å regulere slageeffekten

Plassere verktøyet på arbeidsstykket

- Plasser verktøyet mot det punktet der stiften eller spikeren skal plasseres.
- Trykk verktøyet fast ned.

Stifting

- Trykk bryteren (4).



Verktøyet vil støte tilbake på grunn av kreftene det opererer med. Vær klar over dette

4. VEDLIKEHOLD



Sørg for at maskinen er spenningsløs når det skal utføres vedlikeholdsarbeid på de mekaniske delene.

Disse maskinene er produsert for å kunne fungere problemløst med minimalt vedlikehold over lengre tid. Hvis du rengjør maskinen regelmessig og ivaretar den etter forskriftene, vil den vare lenger.

Feil

Dersom maskinen ikke fungerer som den skal, kan du se gjennom oversikten over mulige årsaker og løsninger nedenfor:

- Hvis en stift eller nagl sitter fast i verktøyet, gjør du følgende:

- Kople fra verktøyet.
- Ta stiften eller naglen forsiktig ut av verktøyet med et tynt objekt (f.eks. en kniv). La alltid reparasjoner utføres av en anerkjent installatør eller service-bedrift!

Rengjøring

Rengjør maskinhuset regelmessig med en myk klut, helst etter hver bruk. Hold ventilasjonslukene fri for støv og smuss. Fjern hardnakkete smuss med en myk klut, fuktet i sepevann. Ikke bruk løsemidler som bensin, alkohol, ammoniakk, osv. Slike stoffer skader kunststoffdelene.

Feil

Hvis det f.eks. skulle opptre en feil etter at en del er blitt slitt, må du ta kontakt med serviceadressen som står på garantikortet. Bak i denne brosjyren står en utførlig oversikt over deler som kan bestilles.

MILJØ

For å forhindre transportskader leveres maskinen med solid emballasje. Emballasjen består for det meste av gjenvinnbart materiale. Lever derfor emballasjen til gjenvinning. NiCd-batterier kan resirkuleres.



Defekte og/eller kasserte elektriske eller elektroniske apparater må avhendes ved egnede returpunkter.

Gjelder kun i EU-landene.

Elektriske verktøy må ikke kastes sammen med husholdningsavfall. I henhold til EU-direktiv 2012/19/EU for elektrisk og elektronisk avfall, samt implementering av direktivet i nasjonal lovgivning, skal elektriske verktøy som ikke lenger kan brukes kastes separat og på en miljøvennlig måte.

GARANTI

Les garantibetingelsene på det vedlagte garantikortet.

Dette produktet og brukerhåndboken kan bli endret. Spesifikasjoner kan endres uten forvarsel.

ELEKTRISK HÆFTEMASKINE

Tak, fordi De købte dette Ferm-produkt.

Ved at gøre det har De nu et fremragende produkt leveret af en af Europas førende distributører.

Alle produkter, der leveres af Ferm, er fremstillet i henhold til de højeste standarder for ydeevne og sikkerhed, og som en del af vores filosofi yder vi en enestående kundeservice, der ledsages af vores omfattende garanti.

Vi håber, De vil få stor fornøjelse med dette produkt i mange år fremover.

Numrene i den nedenstående tekst henviser til illustrationerne på side 2.



Læs denne brugsanvisning nøje igennem, før maskinen tages i brug. Gør dig fortrolig med funktionerne og betjeningen. Maskinen skal vedligeholdes i overensstemmelse med anvisninger, så maskinen altid fungerer problemfrit. Brugsanvisningen og dertilhørende dokumentation skal opbevares i nærheden af maskinen.

Indledning

Hæftemaskinen sætter dig i stand til at fæste forskellige materialer, som eksempel stof, træ, gaze, karton og læder. Derfor, er dette redskab meget velegnet til bl.a. at polstre møbler, pakke genstande ind eller til at reparere sko.

Indhold:

1. Produktinformation
2. Sikkerhedsforskrifter
3. Samling
4. Vedligehold

1. PRODUKTINFORMATION

Tekniske data

Spænding	220-240V~
Frekvens	50 Hz
Antal hæfteklammer/søm	20/min.
Hæfteklammer	8-16 mm
Søm	15-16 mm
Vægt	1.22 kg
Lpa (lydtrykniveau)	76+3 dB(A)
Lwa (lydintensitet)	89+3 dB(A)
Vibrationsværdi	4.83+1.5 m/s ²

Vibrationsniveau

Det vibrationsniveau, der er anført bag på denne betjeningsvejledning er målt i henhold til den standardiserede test som anført i EN 60745; den kan benyttes til at sammenligne to stykker værktøj og som en foreløbig bedømmelse af udsættelsen for vibrationer, når værktøjet anvendes til de nævnte formål.

- anvendes værktøjet til andre formål eller med andet eller dårligt vedligeholdt tilbehør, kan dette øge udsættelsesniveauet betydeligt.
- de tidsrum, hvor værktøjet er slukket, eller hvor det kører uden reelt at udføre noget arbejde, kan reducere udsættelsesniveauet betydeligt.

Beskyt dig selv imod virkningerne af vibrationer ved at vedligeholde værktøjet og dets tilbehør, ved at holde dine hænder varme og ved at organisere dine arbejdsmønstre.

Pakkenindeholder

- 1 Hæftemaskine
- 400 Hæfteklammer
- 100 Søm
- 1 Manual
- 1 Sikkerhedsinstruktioner
- 1 Garantikort

Komponenter

Fig. 1

- 1 Virkningsstyrehjul
- 2 Åbning af udløser
- 3 Patronskaft
- 4 Kontakt
- 5 Tænd-/Slukkkontakt

Kontroller maskinen, løsdele og tilbehør for transportskade.

2. SIKKERHEDSFORSKRIFTER

Beskrivelse af symboler



Betegnelse for risiko for personskader, dødsfald eller beskadigelse af værktøjet i tilfælde af at du er uopmærksom på instruktioner i denne manual.



Indikerer farer for elektrisk stød.



Brug beskyttelsesbriller.

Særlige sikkerhedsregler

- Vær altid klar over at værktøjet indeholder lukkemekanismer. Skødesløs håndtering af hæfteren kan medføre uventet affyring af lukkemekanismer og personskade.
- Ret ikke værktøjet imod dig selv eller andre omkringstående. Uventet udløsning vil affyre lukkemekanismen og medføre personskade.
- Aktivér ikke værktøjet, medmindre værktøjet er solidt placeret imod arbejdsemnet. Hvis værktøjet ikke har kontakt til arbejdsemnet, kan lukkemekanismen blive afledt væk fra dit mål.
- Frakobl værktøjet fra strømkilden, når lukkemekanismen blokerer i værktøjet. Når du fjerner en blokeret lukkemekanisme, kan hæfteren blive aktiveret ved et uheld, hvis den er slået til.
- Anvend ikke denne hæfter til fastgørelse af elkabler. Den er ikke designet til installation af elkabler og kan beskadige isoleringen på elkablerne og derved frembringe risiko for elektrisk chok eller brand.

Før brugen af hæftemaskinen

- Undersøg de følgende punkter:
 - *Stemmer maskinens og dens sikkerhedsafbryders (hvis den er tilstede) elektriske spænding overens med netspændingen (apparaturløs beregnet på en netspænding på 220-240 V);*
 - *Er strømtilførslen og hovedstik i god stand: hele, uden nogen løse dele eller skader.*
- Bær altid beskyttelse for øjnene under brugen af redskabet.
- Hold redskabet omhyggeligt vedlige.
- Undersøg, om der ved de bevægende dele er skævheder eller om de sidder i klemme, og om der er brud på dele, eller om der er noget andet forhold der kunne have indflydelse på redskabets funktion.
- I tilfælde af beskadigelse, få redskabet til eftersyn før brugen.
- Undersøg om glidepatronen er fastgjort korrekt.
- Brug ikke redskabet i fugtige omgivelser.
- Brug ikke redskabet på materialer der indeholder asbest.

Brugen af redskabet

- Brug ikke redskabet hvis kontakten for "START" eller "STOP" ikke virker .
- Hold altid redskabet med begge hænder når det startes.
- Hold altid ledningen borte fra maskinens bevægende dele.
- Hold Deres hænder borte fra det der arbejdes på.
- I tilfælde af at søm eller hæfteklammer bliver siddende fast, slå maskinen fra øjeblikkelig og tag stikket ud af stikkontakten.
- Ret aldrig redskabet mod mennesker eller dyr.
- Brug kun hæfteklammer eller søm, der er egnede til dette redskab.
- Vær opmærksom på ikke at beskadige nogen rør eller ledninger under brugen af dette redskab.

Elektrisk sikkerhed

Ved anvendelse af elektriske maskiner skal man altid følge de lokalt gældende sikkerhedsforskrifter i forbindelse med brandfare, fare for elektrisk stød og legemensbeskadigelse. Læs udover de nedenstående instruktioner også sikkerhedsforskrifterne i den separat vedlagte sikkerhedsfolder.



Kontroller altid om netspændingen svarer til værdien på typeskiltet.



Klasse II maskine – Dobbelt isolering – Du behøver ingen jordforbindelsestik.

Udskiftning af ledninger eller stik

Hvis netledningen er blevet beskadiget, skal den udskiftes med en speciel netledning, som kan fås via fabrikanten eller fabrikantens kundeservice. Gamle ledninger og stik skal kasseres, når de er blevet udskiftet med nye. Det er farligt at sætte stikket på en løs ledning i en stikkontakt.

Ved brug af forlængerledninger

Brug udelukkende godkendte forlængerledninger, der er beregnede til maskinens effekt. Lederne skal have et gennemsnit på mindst 1.5 mm². Hvis forlængerledningen sidder på en tromle, rulles ledningen helt af.



Fjern alle hæfteklammer/søm fra magasinet efter hver brug

3. BRUG

Brugsområde

Fig. 2

Brug til dette redskab en af de følgende typer hæfteklammer eller søm:

- U: 8, 9, 10, 12, 13 14, 15, 16 mm
- T: 15-16 mm

Ladning af hæftemaskinen



For åbningen af redskabet, forsikre Dem om at redskabet ikke er sluttet til strømforsyningen.

For at lade hæftemaskinen

Fig. 3 - 5

Åbning af udløseren

- Tryk på åbner (2) på begge sider for at åbne udløseren.

Placering af hæfteklammer/søm

- Træk slæden ud af maskinen
- Anbring hæfteklammer eller søm i patronen
- Skub slæden tilbage i maskinen.
- Lås udløseren ved at skubbe udløseren fremad, indtil den låses på plads.

Anvendelse af hæfteren

- Tryk på tænd-/slukkontakt (5) for at tænde for maskinen
- Tryk på tænd-/slukkontakt (5) for at slukke for maskinen.
- Drej virkningsstyrehjulet for at styre virkningskraften

Anbringelse af værktøjet på arbejdsemnet.

- Anbring værktøjet det sted, hvor hæfteklammen eller sømmet skal anbringes.
- Tryk værktøjet ned med et fast tryk.

Hæftning

- Tryk på kontakten (4).

4. VEDLIGEHOLDELSE



Sørg for at maskinen ikke står under strøm, når der udføres vedligeholdelsesarbejder på mekanikken.

Disse maskiner er fremstillet til at fungere problemfrit i lang tid og med minimal vedligeholdelse. Levetiden kan forlænges, hvis maskinen rengøres regelmæssigt og håndteres korrekt.

Fejl

For det tilfælde, at maskinen ikke fungerer korrekt, er herunder angivet en række mulige årsager med tilhørende løsningsforslag:

- I tilfælde af at en hæfteklamme eller et søm har sat sig fast i redskabet, følg fremgangsmåden herunder:
 - *Afbryd strømforbindelsen til redskabet.*
 - *Fjern forsigtigt hæfteklammen eller sømmet med et tyndt instrument (for eksempel en kniv).*



Reparationer må udelukkende udføres af en autoriseret installatør eller et autoriseret serviceværksted.

Rengøring

Rengør maskinhuset regelmæssigt med en blød klud, fortrinsvist efter hver anvendelse. Hold blæserristen fri for støv og snavs. Fjern fastsiddende snavs med en blød klud fugtet med søbevand. Brug ikke opløsningsmidler, som f.eks. benzin, alkohol, ammoniak, osv. Disse midler kan beskadige plastikdelene.

Fejl

Skulle en fejl opstå, f.eks. pga. slidtage af en enhed, kontakt venligst serviceadressen på garantibeviset. På bagsiden af denne manual finder du en tegning med alle dele, der kan bestilles.

MILJØ

For at undgå transportbeskadigelse leveres maskinen i en solid emballage. Emballagen er så vidt muligt lavet af genbrugsmateriale. Genbrug derfor emballagen.



Defekte og/eller kasserede elektriske eller elektroniske maskiner skal afleveres på en genbrugsplads.

Kun for EU-lande

Smid ikke el-værktøjer ud sammen med almindeligt affald. I henhold til de europæiske direktiver 2012/19/EU for elektrisk og elektronisk udstyr og er implementeret i henhold til nationale rettigheder, el-værktøj som ikke længere er anvendelig skal indsamles separat og genbruges på en miljøvenlig måde.

GARANTI

Læs det separat vedlagte garantikort for garantibetingelserne

Produktet og brugermanualen kan ændres. Specifikationerne kan ændres uden forudgående varsel.

ELEKTROMOS SZEGECSEZŐGÉP

Köszönjük, hogy a Ferm Vállalat termékét választotta.

Egy kiváló európai forgalmazó nagyszerű termékének birtokába jutott.

A Ferm által forgalmazott összes termék a legszigorúbb teljesítményeknek megfelelő biztonsági szabvány szerint készül. Üzleti filozófiánk része alapuló teljes körű minőségi ügyfélszolgálat.

Reméljük, hogy termékünket hosszú éveken át nagy meglepedettséggel fogja használni.

A szövegben levő számok a 2. oldalon levő ábrákra vonatkoznak.



A készülék használatba vétele előtt figyelmesen olvassa el a használati utasítást. Ismerkedjen meg a készülék funkcióival és a készülék kezelésével. A készülék akkor fog megfelelően működni, ha azt a használati utasítás előírásai szerint használja. Ahasználati utasítást és az egyéb dokumentációkat a készülékkel együtt tárolja.

Bevezetés

A szegecsezőgéppel különböző anyagokat rögzíthet, például szövet, fa, géz, karton és bőr. Ezért a szerszám alkalmas bútorok kárpitozására, tárgyak csomagolására vagy cipőjavításra.

Tartalom:

1. A készülék leírása
2. Biztonsági utasítások
3. Összeszerelés
4. Karbantartás

1. A KÉSZÜLÉK LEÍRÁSA

Műszaki jellemzők

Feszültség	220-240V~
Frekvencia	50 Hz
Kapcsok száma	20/perc
Kapocs	8-16 mm
Szög	15-16 mm
Tömeg	1.22 kg
Lpa (hangnyomásszint)	76+3 dB(A)
Lwa (hangszint)	89+3 dB(A)
Vibrációs érték	4.83+1.5 m/s ²

Rezgésszint

Az ezen felhasználói kézikönyv végén megadott rezgés-kibocsátási szint mérése az EN 60745 szabványban meghatározott szabványosított teszttel összhangban történt; ez egy eszköznek egy másik eszközzel történő összehasonlítására, illetve a rezgésnek való kitettség előzetes felmérésére használható fel az eszköznek az említett alkalmazásokra történő felhasználása során.

- az eszköznek eltérő alkalmazásokra, vagy eltérő, illetve rosszul karbantartott tartozékokkal történő felhasználása jelentősen emelheti a kitettség szintjét.
- az idő, amikor az eszköz ki van kapcsolva, vagy amikor ugyan működik, de ténylegesen nem végez munkát, jelentősen csökkentheti a kitettség szintjét.

Az eszköz és tartozékai karbantartásával, kezének melegen tartásával, és munkavégzésének megszervezésével védje meg magát a rezgések hatásaitól.

Tartalma

- 1 Szegecsezőgép
- 400 Kapocs
- 100 Szög
- 1 Kézikönyv
- 1 Garancia kártya

Termékinformáció

1 ábra

- 1 Ütésszabályzó tárcsa
- 2 Csúszka-nyitó
- 3 Kazetta-nyél
- 4 Kapcsoló
- 5 Főkapcsoló

Ellenőrizze a gépet és tartozékait, hogy a szállítás során nem sérültek-e meg.

2. BIZTONSÁGI ELŐÍRÁSOK

A jelölések magyarázatai



A jelen használati utasításban leírtak be nem tartása esetén sérülés, életveszély, és gépsérülés következhet be.



Áramütés veszélye.



Viseljen szemvédőt.

Különleges biztonsági előírások

- Mindig tétellezze fel, hogy a szerszám meg van töltve. A tűzógép gondatlan kezelése miatt az elsülhet és személyes sérülést okozhat.
- Soha ne irányítsa a szerszámot maga, vagy más a közelben tartózkodó személy felé. A nem szándékos elsütés miatt a kapocs balesetet okozhat.
- Ne használja a szerszámot csak akkor, ha azt biztosan nekinyomja a munkadarabnak. Ha a szerszám nem érintkezik a munkadarabbal, akkor a kapocs más irányt vehet.
- Válassza le a szerszámot az elektromos hálózatról, ha a kapocs elakadt a szerszámban. Az elakadt kapocs eltávolítása során a tűzógép akaratlanul is elsülhet, ha az csatlakoztatva van.
- Ne használja elektromos kábelek rögzítéséhez! A terméket nem terveztük elektromos kábelek rögzítéséhez, azt megsértheti az elektromos kábelek szigetelését és így áramütést vagy tüzet okozhat.

A szegecsezőgép használata előtt

- Ellenőrizze az alábbiakat:
 - *Megfelel-e a motor és a motor biztosíték, ha van, a hálózati feszültségnek (220-240 V hálózati feszültségnek megfelelő készülékek);*
 - *Jó állapotban van-e a hálózati vezeték és a hálózati csatlakozódugó: masszívnak kell lennie, kilazult részek és sérülések nélkül.*
- Mindig viseljen védőszemüveget a készülék használata során.
- Gondosan tartsa karban a készüléket.
- Ellenőrizze, hogy a mozgó alkatrészek nem ragadtak-e be, nincsenek-e rossz pozícióban, nincsenek-e törött alkatrészek, vagy bármely egyéb tényező, amely a szerszám működését befolyásolhatja. Ha meghibásodást észlel, javíttassa meg a készüléket mielőtt használná.
- Ellenőrizze, megfelelően van-e rögzítve a csúszó tár.
- Ne használja a készüléket nyirkos környezetben.
- Ne használja a készüléket azbeszt tartalmú anyagokon.

A szerszám használata során

- NE használja a készüléket, ha a kapcsoló nem kapcsolja "BE" vagy "KI".
- Mindig két kézzel tartsa a szerszámot, amikor elindítja.
- Mindig tartsa távol a vezetéket a gép mozgó alkatrészeitől.
- Tartsa távol a kezét a munkafelülettől.
- Ha egy szög vagy kapocs beakad, azonnal kapcsolja ki a készüléket és húzza ki a konnektorból.
- Soha ne irányítsa a készüléket emberre vagy állatra.
- Csak a készülékbe illő szögeket és kapcsokat használja.
- Vigyázzon arra, hogy a készülék használata során ne sérüljenek vezetékek.

Elektromos biztonság

Villamos gépek használatakor a tűzveszély illetve a személyi sérülések és az áramütés veszélyének elkerülése érdekében mindig pontosan tartsa be az országában érvényben lévő biztonsági rendszabályokat! Figyelmesen olvassa el az alábbiakban felsorolt illetve a kézikönyvhöz csatolt biztonsági utasításokat!



Mindig ellenőrizze, hogy a gépre kapcsolt áram feszültsége megegyezik-e a géptörzslapon feltüntetett adattal!



II. osztályú gép – kettős szigetelésű – földelés nélküli konnektorhoz csatlakoztatható.

A vezetékek és a dugaszok cseréje

A lecserélt vezetékeket és dugaszokat azonnal dobja el! Nem csatlakoztatott illetve nem szigetelt végű vezeték dugaszát fali konnektorba dugni rendkívül veszélyes!

Hosszabbítószinór használata

Kizárólag jóváhagyott és a gép bemenőteljesítményének megfelelő hosszabbítószinórt használjon! A minimális vezeték méret 1,5 mm². Amennyiben kábeldobot használ, mindig teljesen tekerje le.



Minden használat után távolítsa el az összes kapcsot/szeget a tárból

3. ÖSSZESZERELÉS

Alkalmazások

2 ábra

Ezzel a készülékkel az alábbi típusú szögek vagy kapcsok használhatók:

- U: 8, 9, 10, 12, 13 14, 15, 16 mm
- T: 15-16 mm

A szegecsezőgép feltöltése



Mielőtt kinyitná, ellenőrizze, hogy kihúzta-e a készüléket a konnektorból.

A szegecsezőgép megtöltése

3 - 5 ábra

A csúszka kioldása

- Nyomja meg a csúszka-nyitót (2) mindkét oldalon a csúszka kinyitására.

A kapcsok/szegek behelyezése

- Húzza ki a csúszkát a gépből
- Tegye a kapcsokat vagy szegeket a kazettába.
- Tolja vissza a csúszkát a gépbe
- Zárja a csúszkát, ehhez tolja azt előre, míg nem rögzül a helyén.

A tűzőgép használata

- Nyomja meg a főkapcsolót (5), hogy bekapcsolja a gépet.
- Nyomja meg a főkapcsolót (5), hogy kikapcsolja a gépet.

A szerszám pozicionálása

- Tegye a szerszámot arra a pontra, ahol a kapcsot vagy szeget el szeretné helyezni.
- Nyomja le a szerszámot határozottan.

Tűzés

- Nyomja meg a kapcsolót (4).



A készülék visszarúg, az azt működtető erő következtében. Tartsa ezt észben

4. KARBANTARTÁS



Ügyeljen, hogy a motor karbantartása során a fűrő mindig le legyen választva az elektromos hálózatról.

A készüléket úgy terveztük és gyártottuk le, hogy az nem igényel különösebb szervizelést a használata folyamán. A fűrőgép élettartamának meghosszabbítása érdekében bánjon a készülékkel az előírások szerint, továbbá azt folyamatosan tisztítsa meg.

Meghibásodások

A gép esetleges hibás működésének lehetséges okait és a megfelelő megoldásokat az alábbiakban közöltük:

- Ha egy szög vagy kapocs beragad, kövesse az alábbi lépéseket:
 - *Húzza ki a készüléket a konnektorból.*
 - *Óvatosan távolítsa el a beragadt tárgyat egy vékony tárggyal (például egy késsel).*



A gép csináztatását csakis elismert elektromos műszerészre bizza!

Tisztítás

Lehetőleg minden használat után törölje meg száraz ruhával a fűrőgép külsejét. A szellőzőnyílásokban lerakódott port és szennyeződések távolítsa el. A makacsabb szennyeződések mosogatószeres vízbe mártott, enyhén nedves ruhával törölje le. A fűrőgép tisztításához a műanyagot károsító oldószereket (benzint, alkohol, ammóniumot stb.) használni tilos.

Meghibásodások

Amennyiben a készülék nem működik megfelelően, vagy annak valamely alkatrésze jelentős mértékben elkopott, akkor a gépet vigye a garancialevélben feltüntetett valamelyik márkaszervizbe. A használati utasítás végén található alkatrészeket meg lehet rendelni a géphez.

KÖRNYEZETVÉDELEM

A fűrőgépet szállítás és tárolás közben a géphez tartozékként adott szerszámkofferben lehet tartani. A készülék csomagolóanyagainak nagy része újrafeldolgozható anyagból készült. Ezeket az anyagokat az újrafeldolgozást biztosító hulladékgyűjtő helyeken kell leadni.



A meghibásodott vagy használhatatlanná vált elektromos berendezéseket adja le újrafeldolgozásra.

Csak az Európai Közösség országaiban

Az elektromos eszközöket ne dobja a háztartási hulladékok közé. Az 2012/19/EU Európai Irányelv - Elektromos és elektronikus berendezések hulladékai - és ennek nemzeti szabályozása alapján, azokat az elektromos eszközöket, melyek többé már nem használhatóak, külön kell összegyűjteni, és környezetbarát módon kell megszabadulni tőlük.

GARANCIA

Olvassa el a garancialevélen található feltételeket.

A termék és a felhasználói kézikönyv bármikor megváltoztatható. A módosítások további értesítés nélkül végrehajthatók

ELEKTRICKÁ SPÍNACÍ PISTOLE

Děkujeme vám za zakoupení tohoto produktu společnosti Ferm.

Získali jste výborný produkt od předního evropského distributora.

Všechny produkty dodávané společností Ferm se vyrábějí podle nejpřísnějších výkonnostních a bezpečnostních norem. Součástí naší obchodní filozofie je poskytování kvalitního zákaznického servisu na základě komplexní záruky.

Věříme, že vám tento produkt bude k plné spokojenosti sloužit řadu let.

Čísla v textu se odvolávají na diagramy na strani 2



Pro vaší vlastní bezpečnost a pro bezpečnost ostatních vám doporučujeme, aby jste si před použitím pily pozorně přečetli tento návod k použití. Tento návod k použití a dokumentaci k pile si odložte pro pozdější použití.

Úvod

Tato spínací pistole vám umožňuje připevňovat různé materiály, jako jsou tkaniny, dřevo, perlínka, lepenka a kůže. Proto je toto nářadí vhodné pro čalounění nábytku, balení předmětů nebo opravy obuvi.

Obsah

1. Údaje o výrobku
2. Bezpečnostní pokyny
3. Operace
4. Údržba

1. ÚDAJE O VÝROBKU

Technické údaje

Napětí	220-240V~
Frekvence	50 Hz
Počet sponek	20/min.
Sponek	8-16 mm
Hřebíků	15-16 mm
Hmotnost	1.22 kg
Lpa (akustický tlak)	76+3 dB(A)
Lwa (akustický výkon)	89+3 dB(A)
Hodnota vibrací	4.83+1.5 m/s ²

Úroveň vibrací

Úroveň vibrací uvedená na zadní straně tohoto manuálu s pokyny byla měřena v souladu se standardizovaným testem podle EN 60745; je možné ji použít ke srovnání jednoho přístroje s druhým a jako předběžné posouzení vystavování se vibracím při používání přístroje k uvedeným aplikacím.

- používání přístroje k jiným aplikacím nebo s jiným či špatně udržovaným příslušenstvím může zásadně zvýšit úroveň vystavení se vibracím.
- doba, kdy je přístroj vypnutý nebo kdy běží, ale ve skutečnosti není využíván, může zásadně snížit úroveň vystavení se vibracím.

Chraňte se před následky vibrací tak, že budete dbát na údržbu přístroje a příslušenství, budete si udržovat teplé ruce a uspořádáte si své pracovní postupy.

Obsah soupravy

- 1 Spínací pistole
- 400 Sponek
- 100 Hřebíků
- 1 Návod k použití
- 1 Bezpečnostní pokyny
- 1 Záruční list

Vybavení

Obr. 1

- 1 Kolečko pro regulaci rázu
- 2 Odblokování posuvu
- 3 Držák zásobníku
- 4 Spínač
- 5 Spínač zapnuto/vypnuto

2. BEZPEČNOSTNÍ POKYNY

Vysvětlení symbolů



Označuje riziko osobního zranění, ztráty života nebo poškození nástroje v případě nedodržení pokynů v tomto návodu.



Označuje nebezpečí elektrického šoku.



Nosit prostředky ochrany zraku

Specifické bezpečnostní zásady

- Vždy předpokládejte, že se v nářadí nachází sponky. Neopatrná manipulace se sponkovačkou může vést k neočekávanému vystřelení sponky a k zranění osob.
- Nesměřujte nářadí na sebe nebo na jiné osoby nacházející se ve vaší blízkosti. Náhodné stisknutí spouštěcího spínače způsobí vystřelení sponky a následné zranění.
- Nespouštějte nářadí, dokud nebude pevně opřeno o obrobek. Nemí-li nářadí v kontaktu s obrobkem, sponka se může odchýlit od požadovaného místa.
- Dojde-li k zaseknutí sponky v nářadí, proveďte jeho odpojení od zdroje napájení. Je-li napájecí kabel sponkovačky během odstraňování zaseknuté sponky připojen k zásuvce, může dojít k náhodnému spuštění sponkovačky.
- Nepoužívejte tuto sponkovačku k připevňování elektrických kabelů. Tato sponkovačka není určena pro montáž elektrických kabelů, protože může způsobit poškození jejich izolace, což povede k úrazu elektrickým proudem nebo k nebezpečí vzniku požáru.

Před používáním spínací pistole

- Zkontrolujte následující body:
 - *Zda odpovídá napětí motoru, a pokud existuje, ochrany motoru, napětí sítě (spotřebiče pro síťové napětí 220-240 V);*
 - *Zda jsou přírodní vodiče a zástrčka v dobrém stavu: pevné, bez uvolněných konců a nepoškozené.*
- Při používání tohoto nářadí vždy noste ochranné brýle.
- Pečujte o nářadí vhodným způsobem.
- Kontrolujte vyosení nebo ohnutí pohyblivých částí, zlom částí nebo jakýkoli jiný stav, který by mohl provoz nářadí ohrozit. Jestliže je nářadí poškozeno, nechte je před dalším používáním opravit v servisu.
- Zkontrolujte, zda je zásuvná kazeta řádně upevněna.
- Nepoužívejte toto nářadí ve vlhkém prostředí.
- Nepoužívejte toto nářadí při práci s materiály obsahujícími azbest.

Používání nářadí

- Nepoužívejte toto nářadí, jestliže spínač nelze přepnout do polohy zapnuto ("ON") nebo vypnuto ("OFF").

- Při spouštění vždy držte nářadí oběma rukama.
- Vždy držte kabel stranou všech pohyblivých částí stroje.
- Nedotýkejte se obrobku rukama.
- V případě zaseknutí hřebíku nebo sponky okamžitě přístroj vypněte a odpojte zástrčku ze zásuvky.
- Nikdy nemiřte nářadím proti lidem ani zvířatům.
- Používejte pouze sponky a hřebíky vhodné pro toto nářadí.
- Ujistěte se, že při používání nepoškozujete žádný vodič.



Po každém použití odstraňte ze zásobníku všechny sponky/hřebíky

3. OPERACE

Použití

Obr. 2

Pro toto nářadí používejte jeden z následujících typů sponek nebo hřebíků:

- U: 8, 9, 10, 12, 13 14, 15, 16 mm
- T: 15-16 mm

Plnění spínací pistole



Před otevřením nářadí se ujistěte, že je odpojeno ze zásuvky.

Kduž chete spínací pistolí plnit

Obr. 3 - 5

Odblokování posuvné části

- Stiskněte uvolňovací prvky (2) na obou stranách nářadí, aby došlo k odblokování posuvné části.

Vložení sponek/hřebíků

- Vytáhněte výsuvnou část ze sponkovačky
- Vložte do zásobníku sponky nebo hřebíky.
- Zasuňte výsuvnou část zpět do sponkovačky
- Posuňte posuvnou část dopředu, dokud nedojde k řádnému usazení a zajištění posuvné části.

Použití sponkovačky

- Chcete-li nářadí zapnout, stiskněte spínač zapnuto/vypnuto (5).
- Chcete-li nářadí vypnout, stiskněte spínač zapnuto/vypnuto (5).

Poloha nářadí

- Postavte nářadí přímo na místo, do kterého chcete nastřelit sponku nebo hřebík.
- Držte nářadí pevně a přitlačujte jej dolů.

Sponkování

- Stiskněte spínač (4).



Mějte na paměti, že toto nářadí způsobuje zpětný náraz silou, kterou pracuje..

4. ÚDRŽBA

Ujistěte se, že přístroj není zapnutý a je odpojen od sítě, jestliže provádíte údržbu motoru.

Tyto přístroje byly zkonstruovány k dlouhodobé funkčnosti s minimálním množstvím servisování. Délku života můžete prodloužit pravidelným čištěním a řádným zacházením s přístrojem.

Závady

Pokud stroj nefunguje správně, níže je uvedeno několik možných příčin a příslušná řešení.

- V případě, že se v nářadí zasekne sponka nebo hřebík, postupujte podle níže uvedených kroků:
 - *Nářadí odpojte ze zásuvky.*
 - *Opatrně vyjměte sponku nebo hřebík z nářadí pomocí nějakého tenkého předmětu (například nože).*



Opravy přístrojů může provádět pouze kvalifikovaný opravář nebo servisní středisko.

Čištění

Pravidelně čistěte kryt přístroje pomocí jemné látky, nejlépe po každém užití. Chraňte ventilátorové otvory před prachem a nečistotami. Nepoddajnou špínu odstraňte jemnou látkou

namočenou do mýdlové vody. Nepoužívejte rozpouštědla, jako je benzen, alkohol, čpavek, atd., které mohou poničit umělohmotné části. Mazání
Přístroj nepotřebuje žádné další mazání.

Závady

Jestliže se objeví závada jakožto důsledek opotřebení části, tak kontaktujte servisní centrum uvedené na záručním listě. Na konci tohoto návodu je obsáhlý přehled částí, které lze objednat.

PROSTŘEDÍ

Aby se zabránilo poškození během přepravy, tak může být přístroj dodán v odolném balení. Převážná část balení se skládá z recyklovatelných materiálů. Z tohoto důvodu byste měli balení zrecyklovat.



Vadný a nebo vyhozený elektrický či elektronický přístroj musí být dodán na příslušné recyklační místo.

Pouze pro krajiny ES

Elektricky napájené zařízení neodhazujte do domovního odpadu. Ve smyslu evropské směrnice 2012/19/EU o elektrickém a elektronickém odpadu a její implementace do národního práva, se musí elektrické nástroje, které se již déle nepoužívají, shromažďovat odděleně a likvidovat pouze způsobem, jenž nepoškozuje životní prostředí.

ZÁRUKA

Přečtěte si záruční podmínky na samostatném záručním listě.

Výrobek a návod k obsluze podléhají změnám. Technické údaje je možné změnit bez předchozího upozornění.

ZOŠÍVAČKA/KLINCOVAČKA

Vďaka tomu máte teraz vynikajúci výrobok, dodaný jedným z hlavných distribútorov v Európe.

Všetky výrobky, ktoré Vám dodala firma Ferm, sú vyrobené podľa najnovších noriem pre vyhotovenie a bezpečnosť. Súčasťou našej filozofie je poskytovať prvotriedny zákaznicky servis, podložený našou komplexnou trojročnou zárukou.

Veríme, že sa budete tešiť z tohto výrobku po mnoho nadchádzajúcich rokov.

Čísla v texte odkazujú na schémy na stranách 2



Pred použitím zariadenia si pozorne prečítajte prevádzkové pokyny. Oboznámte sa s jeho funkciami a základnou prevádzkou. Servis zariadenia vykonávajte podľa pokynov, aby ste zaručili, že bude vždy správne fungovať. Prevádzkové pokyny a príslušná dokumentácia sa musí uschovávať v blízkosti zariadenia.

Pokyny

Sponkovač vám umožňuje pripevniť rôzne materiály, ako napríklad textil, drevo, sieťku, kartón a kožu. Preto je tento nástroj vhodný na čalúnenie nábytku, na balenie predmetov alebo na opravu topánok.

Obsah

1. Údaje o zariadení
2. Bezpečnostné pokyny
3. Používanie
4. Údržba

1. ÚDAJE O ZARIADENÍ

Technické údaje

Napätie	220-240V~
Frekvencia	50 Hz
Počet spiniék	20/min.
Spinieék	8-16 mm
Klincov	15-16 mm
Hmotnosť	0,59 kg
Lpa (akustický tlak)	76+3 dB(A)
Lwa (akustický výkon)	89+3 dB(A)
Hodnota vibrácií	4.83+1,5 m/s ²

Hladina vibrácií

Hladina emisií od vibrácií uvedená na zadnej strane tohto návodu na obsluhu bola nameraná v súlade s normalizovaným testom uvedeným v norme EN 60745; môže sa používať na vzájomné porovnávanie náradí a na predbežné posúdenie vystavenia účinkom vibrácií pri používaní náradia pre uvedené aplikácie

- používanie náradia na rôzne aplikácie, alebo v spojení s rôznymi alebo nedostatočne udržiavanými doplnkami môže značne zvýšiť úroveň vystavenia
- časové doby počas ktorých je je náradie vypnuté alebo počas ktorých náradie beží ale v skutočnosti nevykonáva prácu môžu značne znížiť úroveň vystavenia

Chráňte sa pred účinkami vibrácií tak, že budete náradie a jeho príslušenstvo správne udržiavať, tak že nebudete pracovať so studenými rukami a tak že si svoje pracovné postupy správne zorganizujete

Obsah balenia

- 1 Sponkovač
- 400 Spiniék
- 100 Klincov
- 1 Príručka
- 1 Záručný list

Vlastnosti

Obr. 1

- 1 Koliesko ovládania nárazu
- 2 Posuvné odomknutie
- 3 Držadlo zásobníka
- 4 Spínač
- 5 Spínač zapnutia/vypnutia

2. BEZPEČNOSTNÉ POKYNY

Vysvetlenie symbolov



Naznačuje nebezpečenstvo fyzického zranenia, usmrtenie alebo poškodenie nástroja v prípade, že nebudete dodržiavať pokyny v tejto príručke.



Označuje prítomnosť elektrického napätia.



Noste ochranu očí.

Špecifické bezpečnostné pokyny

- Vždy predpokladajte, že nástroj obsahuje sponky. Nedbanlivá manipulácia so sponkovačom môže mať za následok neočakávané vystrelenie sponky a zranenie osôb.
- Nástrojom nemierte na seba a ani na nikoho iného v blízkosti. Neočakávané spustenie vystrelí sponku a spôsobí zranenie.
- Nástroj nespúšťajte, pokiaľ ho neumiestnite pevne proti obrobku. Ak nástroj nebude v kontakte s obrobkom, sponka sa môže vychýliť preč od vášho cieľa.
- Keď sa sponka zasekne v nástroji, nástroj odpojte od zdroja napájania. Ak nástroj necháte zapojený, počas vyberania zaseknutej sponky sa môže sponkovač náhodne spustiť.
- Tento sponkovač nepoužívajte na pripieňovanie elektrických káblov. Nie je určený na inštaláciu elektrických káblov a môže spôsobiť poškodenie izolácie elektrických káblov a tak spôsobiť riziko zásahu elektrickým prúdom alebo požiaru.

Pred použitím sponkovača

- Skontrolujte nasledujúce body:
 - *Napätie motora a ochrany motora, ak sú prítomné, nastavte tak, aby zodpovedali napätiu siete (spotrebiče pre napätie siete 220-240 V),*
 - *Sieťové vedenie a sieťová zástrčka sú v dobrom stave: pevné, bez akýchkoľvek voľných koncov alebo poškodenia.*
- Pri používaní nástroja vždy noste ochranu očí.
- Údržbu nástroja vykonávajte opatrne.
- Hľadajte nesprávne nastavenie alebo prepojenie pohyblivých častí, porucha častí a všetky ostatné stavy, ktoré môžu mať vplyv na prevádzku nástrojov. V prípade poškodenia nechajte na nástroji pred použitím vykonať servis.
- Skontrolujte správne pripevnenie posuvného zásobníka.
- Nástroj nepoužívajte vo vlhkom prostredí.
- Nástroj nepoužívajte na materiáloch obsahujúcich azbest.

Používanie nástroja

- Nástroj nepoužívajte, ak ho spínač nezapne alebo nevypne
- Pri spúšťaní nástroj vždy držte oboma rukami.
- Kábel uchovávajte vždy mimo pohyblivých častí zariadenia.
- Ruky udržiavajte mimo obrobku.
- V prípade zaseknutia klinca alebo sponky okamžite zariadenie vypnite a zástrčku vytiahnite zo siete.
- Nástroj nikdy nemierte na osoby alebo zvieratá.
- Používajte len sponky alebo klince, ktoré sú vhodné pre tento nástroj.
- Pri používaní nástroja dávajte pozor, aby ste nepoškodili žiadne vedenia.

Elektrická bezpečnosť

Pri používaní elektrických zariadení vždy dodržujte bezpečnostné nariadenia, ktoré platia vo vašej krajine, aby ste obmedzili riziko požiaru, zásahu elektrickým prúdom a fyzického zranenia. Prečítajte si nasledujúce bezpečnostné pokyny a tiež priložené bezpečnostné pokyny.



Vždy skontrolujte, či je sieťové napájanie v súlade s napätím na menovitom štítku.



Prístroj triedy II. Vaše zariadenie má dvojitú izoláciu; preto sa nevyžaduje uzemnenie.

Výmena káblov alebo zástrčiek

Okamžite odhodte staré káble alebo konektory potom, čo ich vymeníte za nové. Je nebezpečné zapojiť konektor voľného kábla do sieťovej zásuvky.

Používanie predĺžovacích káblov

Používajte len schválený predĺžovací kábel, ktorý je vhodný pre sieťové napájanie zariadenia. Minimálna veľkosť vodiča je 1,5 mm². Keď používate kábel navinutý na cievke, cievku vždy úplne odviňte.



Po každom použití vyberte všetky svorky/klince zo zásobníka

3. POUŽÍVANIE

Aplikácia

Obr. 2

Pre tento nástroj použite jeden z nasledovných typov sponiek alebo klincov:

- U: 8, 9, 10, 12, 13 14, 15, 16 mm
- T: 15-16 mm

Naplnenie sponkovača



Pred otvorením nástroja sa ubezpečte, že je odpojený.

Pre naplnenie sponkovača

Obr. 3 - 5

Odomknutie posunu

- Posun odomknete stlačením odomknutia posunu (2) na oboch stranách.

Umiestnenie sponiek/klincov

- Vytiahnite posuvný prvok zo zariadenia
- Do zásobníka vložte sponky alebo klince
- Zatlačte posuvný prvok späť do zariadenia
- Posun uzamknite posunutím posunu dopredu, pokým nezapadne na miesto.

Používanie sponkovača

- Zariadenie zapnite stlačením spínača zapnutia/vypnutia (5)
- Zariadenie vypnite stlačením spínača zapnutia/vypnutia (5).

Umiestnenie nástroja

- Nástroj dajte na miesto, kde by sa mala nachádzať sponka alebo klincec.
- Nástroj pevne zatlačte nadol.

Sponkovanie

- Stlačte spínač (4).



Kvôli sile, ktorú nástroj používa, dôjde k spätnému odskočeniu. Nezabudnite na to.

4. ÚDRŽBA



Pred vykonaním akejkoľvek údržby zariadenie najprv odpojte.

Toto zariadenie sa navrhlo tak, aby sa dlhodobou používalo pri minimálnej údržbe. Neprerušovaná uspokojivá prevádzka závisí od správnej starostlivosti o zariadenie a od pravidelného čistenia.

Porucha

Ak by zariadenie prestalo správne fungovať, nižšie uvádzame niekoľko možných príčin a ich príslušných riešení:

- V prípade zaseknutia sponky alebo klinca v nástroji postupujte podľa nižšie uvedeného postupu
 - *Odpojte nástroj.*
 - *Pomocou tenkého predmetu (napríklad noža) opatrne z nástroja vyberte sponku alebo klincec.*



Opravy a servis môže vykonávať len kvalifikovaný technik alebo servis.

Čistenie

Pravidelne čistite puzdro zariadenia jemnou handričkou, pokiaľ je to možné po každom použití. Štrbiny ventilátora udržiavajte bez prachu a nečistôt. Zarytú špinu odstráňte mäkkou handrou navlhčenou mydlovou vodou. Nepoužívajte rozpúšťadlá, ako napríklad benzén, lieh, amoniak a pod., ktoré by mohli poškodiť plastové časti.

Chyby

Ak dôjde k poruche kvôli opotrebovaniu dielu, obráťte sa na servisné stredisko uvedené na záručnom liste. Na konci týchto pokynov je vyčerpávajúci prehľad dielov, ktoré si môžete objednať.

ZIVOTNÉ PROSTREDIE

Aby sa predišlo poškodeniu počas prepravy, zariadenie sa dodáva v pevnom balení, ktoré sa skladá najmä z opätovne využiteľného materiálu. Preto, prosím, využívajte možnosti recyklácie balenia.



Poškodené a/alebo zlikvidované elektrické alebo elektronické zariadenia musíte odovzdať na zberných miestach, ktoré sú určené pre tento účel.

Len pre štáty ES

Elektricky napájané zariadenia neodhadzujte do domového odpadu. Podľa európskej smernice 2012/19/EU o elektrickom a elektronickom odpade a jej implementácie do národného práva, elektrické nástroje, ktoré sa už ďalej nepoužívajú, sa musí zhromažďovať samostatne a likvidovať iba ekologicky prijateľným spôsobom.

ZÁRUKA

Prečítajte si záručné podmienky na samostatne priloženom záručnom liste.

Výrobok a návod na obsluhu podliehajú zmenám. Technické údaje sa môžu zmeniť bez predchádzajúceho upozornenia.

SPENJALNIK

Zahvaljujemo se vam za nakup tega izdelka Ferm

Z nakupom ste pridobili odličen izdelek, ki ga dobavljajo vodilni evropski pooblašteni prodajalci.

Vsi izdelki, ki so dobavljeni od Ferm-a, so bili izdelani po najvišjih standardih izvedbe in varnosti; kot sestavni del naše filozofije izvajamo odlične storitve za stranke, kar podpiramo z razširjeno garancijo.

Upamo, da boste vrsto let uživali pri uporabi tega izdelka.

Številke v besedilu ustrezajo diagramom na straneh 2.



Pred uporabo orodja pozorno preberite navodila za delovanje. Spoznajte funkcije in osnovno delovanje tega orodja. Servis orodja glede na ta navodila zagotavlja, da bo le-to vedno delovalo pravilno. Navodila za delovanje in spremno dokumentacijo shranjujte v bližini orodja.

Uvod

S pribijačem lahko pritrdite različne materiale, kot so blago, les, gaza, karton in usnje. Orodje je torej primerno za tapeciranje pohištva, ovijanje in popravilo čevljev.

Obsah

1. Údaje o výrobku
2. Bezpečnostní pokyny
3. Operace
4. Údržba

1. ÚDAJE O VÝROBKU

Technické údaje

Napetost	220-240V~
Frekvencia	50 Hz
Število sponk	20/min
Sponk	8-16 mm
Žebličkov	15-16 mm
Teža	1.22 kg
Hrup v prostem teku	76+3 dB(A)
Hrup pri naz. obremenitvi	89+3 dB(A)
Tresljaji	4.83+1.5 m/s ²

Raven vibracij

Raven oddajanja vibracij, navedena na zadnji strani teh navodil za uporabo je bila izmerjena v skladu s standardiziranimi testi, navedenimi v EN 60745; uporabiti jo je mogoče za primerjavo različnih orodij med seboj in za predhodno primerjavo izpostavljenosti vibracijam pri uporabi orodja za namene, ki so omenjeni

- uporaba orodja za drugačne namene ali uporaba skupaj z drugimi, slabo vzdrževanimi nastavki lahko znatno poveča raven izpostavljenosti
- čas, ko je orodje izklopljeno ali ko teče, vendar z njim ne delamo, lahko znatno zmanjša raven izpostavljenosti

Pred posledicami vibracij se zaščitite z vzdrževanjem orodja in pripadajočih nastavkov, ter tako, da so vaše roke tople, vaši delovni vzorci pa organizirani

Obsah soupravy

- 1 Pribijač
- 400 Sponk
- 100 Žbljičkov
- 1 Priročnik
- 1 Garancijski list

Vybavení

Slika 1

- 1 Kolesce za nadzor sile udarca
- 2 Slide
- 3 Cartridge Ročaj
- 4 Switch
- 5 Za vklop / izklop

2. BEZPEČNOSTNÍ POKYNY

Pomen simbolov



Označuje nevarnost poškodb, smrti ali materialnih škod na napravi in predmetih zaradi neupoštevanja navodil, ki so zajeta v tem priročniku.



Označuje nevarnost električnega udara.



Nosite zaščito za oči.

Posebna varnostna navodila

- Vedno dopuščajte možnost, da orodje vsebuje pritrtilne elemente.
- Nepazljivo ravnanje s spenjačem lahko privede do neželjenega izstrela pritrtilnega elementa, kar lahko povzroči osebne poškodbe.
- Ne usmerjajte orodja proti sebi ali drugi osebi, ki se nahaja v bližini.
- Neželjena sprožitve orodja bo izstrelila pritrtilni element, kar lahko privede do poškodb.
- Orodje aktivirajte le, ko se trdno prilega k elementu, ki ga želite pritrčiti.
- Če se orodje ne prilega trdno k elementu, ki ga želite pritrčiti, se pritrtilni element lahko odbije od cilja.
- Če se pritrtilni element zaskoči v orodju, ga izključite od priključne napetosti.
- To bo med odstranjevanjem pritrtilnega elementa onemogočilo neželjen vklop spenjača.
- Spenjača ne uporabljajte za pritrjevanje električnih kablov.
- Spenjač ni zasnovan za pritrjevanje električnih kablov, zato lahko poškoduje izolacijo na električnem kablu in posledično privede do kratkega stika ali požara.

Pred uporabo pribijača

- Preverite naslednje:
 - *Ali napetost stroja in zaščitite, če je le-ta prisotna, ustreza omrežni napetosti (naprave za omrežno napetost 220-240 V);*
 - *Ali sta priključna vrstica in omrežno stikalo v dobrem stanju: trdna, brez zrahljanih delov oziroma nepoškodovana.*
- Pri delu z orodjem uporabljajte zaščitna očala.
- Stroj skrbno vzdržujte.
- Preverite, ali so premikajoči deli pravilno naravnani oziroma se ne zatikajo; ali so deli polomljeni oziroma v stanju, ki lahko negativno vpliva na delovanje stroja. Če odkrijete poškodbe, stroj odnesite v popravilo na servis.
- Preverite, ali ste pravilno pritrtili šaržer.
- Orodja ne uporabljajte v vlažnem okolju.
- Orodja ne uporabljajte za obdelovanje materialov, ki vsebujejo azbest.

Uporaba orodja

- Orodja ne uporabljajte, če je stikalo defektno in je moteno preklapljanje vklop/izklop.
- Pri zagonu držite orodje z obema rokama.
- Priključno vrstico odmaknite od premikajočih

- delov stroja.
- Roke držite stran od obdelovanca.
- Če se sponka oziroma žebliček zatakne, stroj nemudoma izklopite in izvlecite vtič in omrežne vtičnice.
- Z orodjem ne merite v ljudi in živali.
- Uporabljajte le sponke in žebličke, ki so narejeni za to orodje.
- Pri delu z orodjem bodite previdni, da ne zadenete kakšnega skritega voda.

Bezpečnost při práci s elektrinou

Při používání elektrických přístrojů je vždy třeba dodržovat bezpečnostní předpisy platné ve vašem státě. Sníží se tím nebezpečí požáru, zasažení elektrickým proudem a zranění osob. Pročtěte zde uvedené bezpečnostní pokyny a seznamte se i s bezpečnostními pokyny příloženými k nástroji. Uložte tyto pokyny na bezpečném místě.



Vždy kontrolujte, jestli napájení odpovídá napětí na typovém štítku.



Naprava II. razreda – dvojná izolacija – Ne potrebujete vtikača z ozemljitvijo.

Výměna kabelů a zástrček

Staré kabely nebo zástrčky po výměně za nové okamžitě vyhoďte. Je nebezpečné používat zástrčky s uvolněnými kabely.

Používání prodlužovacích kabelů

Používejte pouze schválené prodlužovací kabely odpovídající příkonu přístroje. Minimální průřez vodiče je 1,5 mm². Používáte-li kabelový naviják, vždy ho odvíňte celý.



Po vsaki uporabi iz orodja odstranite vse sponke/žebličke

3. OPERACE

Uporaba

Slika 2

Za to orodje uporabljajte sponke in žebličke po specifikaciji spodaj:

- U: 8, 9, 10, 12, 13 14, 15, 16 mm

- T: 15-16 mm

Polnjenje pribijača



Najprej se prepričajte, da orodje ni povezano s stensko vtičnico in ga šele nato odprite.

Kako napolniti pribijač

Slika 3 - 5

Odklepanje drsnika

- Pritisnite odklep drsnika (2) na obeh straneh, da odklenete drsnik.

Vstavljanje sponk/žebljov

- Povlecite drsnik iz naprave
- Vstavite sponke ali žeblje v polnico.
- Povlecite drsnik nazaj v napravo.
- Drsnik zaklenite tako, da ga pomaknete do konca naprej, da se zaklene v položaj.

Uporaba spenjača

- Pritisnite stikalo za vklop/izklop (5), za vklop naprave.
- Pritisnite stikalo za vklop/izklop (5), za izklop naprave.

Postavitev orodja

- Orodje postavite na točko, kjer želite pritrditi sponko ali žebliček.
- Orodje potisnite čvrsto navzdol.

Spenjanje

- Pritisnite stikalo (4).



Orodje povzroči povratni udarec zaradi sile s katero deluje. Previdno.

4. VZDRŽEVANJE



Preden se lotite vzdrževalnih del na mehanskih delih, se prepričajte, da ste orodje izklopili iz električnega omrežja.

To orodje je bilo izdelano za dolgo časovno obdobje in z minimalno potrebo po servisu. Življenjsko dobo lahko podaljšate z rednim čiščenjem in s pravilno uporabo orodja.

Napake

Možni vzroki in rešitve v primeru nepravilnega delovanja stroja:

- Če se sponka ali žebliček v orodju zatakmeta, naredite naslednje:
 - *Orodje izklopite.*
 - *S tankim predmetov (na primer, nožem) previdno odstranite sponko oziroma žebliček iz orodja.*



Popravila opravi usposobljeni tehnik oz. pooblaščen servis.

Čiščenje

Ohišje orodja redno čistite z mehko krpo, najbolje po vsaki uporabi. Reže ventilatorja naj bodo vedno proste od prahu in umazanije. Močno umazanijo odstranite s pomočjo mehke krpe, ki ste jo namočili v milnato vodo. Ne uporabljajte raztopil kot je benzol, alkohol, amoniak, itd., ki lahko poškodujejo plastične dele.

Mazanje

Orodja ni potrebno dodatno mazati.

Okvare

Če pride do okvar zaradi obrabe delov, kontaktirajte prosim servisno središče, ki ga najdete na garancijskem listu. Na koncu teh navodil najdete podroben pregled delov, ki jih lahko naročite.

OKOLJE

Da preprečimo morebitne poškodbe orodja med prevozom, se le-to dobavlja v močni embalaži. V veliki meri je ta embalaža izdelana iz recikliranih materialov. To dejstvo upoštevajte, ko boste embalažo reciklirali.



Vadný a nebo vyhozený elektrický či elektronický přístroj musí být dodán na příslušné recyklační míst.

Samo za države ES

Električnih orodij ne vrzite stran v domače za smeti. Po Evropski smernici 2012/19/EU za WEEE (Odpadna električna in elektronska

oprema) in njeno širitev v narodno pravo, je potrebno električna orodja, ki niso več uporabna, zbrati posebej in se jih znebiti na okolju prijazen način.

GARANCIJA

Pogoje garancije najdete na samostojnem garancijskem listu, ki se dobavlja z izdelkom.

Ta izdelek in ta navodila se lahko spremenijo. Specifikacije se lahko spremenijo brez opozorila.

ZSZYWARCO-GWOŹDZIARKA

Dziękujemy za zakup tego produktu Ferm.

Kupując ten produkt uzyskaliście Państwo doskonale urządzenie dostarczone przez jednego z wiodących producentów w Europie. Wszystkie urządzenia Ferm są produkowane zgodnie z najwyższymi normami wydajności i bezpieczeństwa. Częścią naszej filozofii jest zapewnianie doskonałej obsługi klienta wspartej naszą polityką gwarancyjną.

Mamy nadzieję, że będziecie Państwo z przyjemnością korzystali z tego produktu przez wiele lat.

Liczby w tekście odnoszą się do schematów na stronach 2.



Przed rozpoczęciem użytkowania urządzenia uważnie przeczytaj instrukcję obsługi. Zapoznaj się z funkcjami i podstawami obsługi urządzenia. Przeprowadzaj naprawy i konserwację urządzenia zgodnie z instrukcją, aby zapewnić jego poprawne funkcjonowanie. Instrukcję obsługi i pozostałą dołączoną dokumentację należy przechowywać w pobliżu urządzenia.

Wstęp

Urządzenie służy do łączenia lub mocowania różnego rodzaju materiałów, takich jak tkaniny, drewno, gaza, karton i skóra.

Spis treści:

1. Informacje o urządzeniu
2. Instrukcje bezpieczeństwa
3. Obsługa
4. Konserwacja

1. INFORMACJE O URZĄDZENIU

Dane techniczne

Napięcie	220-240V~
Częstotliwość	50 Hz
Liczba zszywek	20/min
Zszywek	8-16 mm
Gwoździ	15-16 mm
Ciężar	1.22 kg
Lpa (poziom ciśnienia akustycznego)	76+3 dB(A)

Lwa (poziom mocy akustycznej)	89+3 dB(A)
Współczynnik wibracji	4.83+1.5 m/s ²

Poziom wibracji

Poziom emisji wibracji podany na końcu tej instrukcji został zmierzony zgodnie z testem standaryzowanym podanym w EN 60745; może służyć do porównania jednego narzędzia z innym i jako ocena wstępna narażenia na wibracje w trakcie używania narzędzia do wymienionych zadań

- używanie narzędzia do innych zadań, lub z innymi albo źle utrzymanymi akcesoriami, może znacząco zwiększyć poziom narażenia
- przypadki, kiedy narzędzie jest wyłączone lub jest czynne, ale aktualnie nie wykonuje zadania, mogą znacząco zmniejszyć poziom narażenia

Należy chronić się przed skutkami wibracji przez konserwację narzędzia i jego akcesoriów, zakładanie rękawic i właściwą organizację pracy

Zawartość opakowania

- 1 Gwoździarka
- 400 Zszywek
- 100 Gwoździ
- 1 Ręczny
- 1 Karta gwarancyjna

Funkcje

Rys. 1

- 1 Pokrętko regulacji uderu
- 2 Zwolnienie blokady
- 3 Uchwyt wkładki
- 4 Przełącznik
- 5 Włacznik

2. INSTRUKCJE BEZPIECZEŃSTWA

Objaśnienie symboli



W razie nie przestrzegania danej instrukcji obsługi może powstać ryzyko zranienia oraz zginięcia personelu lub uszkodzenia narzędzia.



Wskazuje na niebezpieczeństwo porażenia prądem elektrycznym.



Założ okulary ochronne.

Szczegółowe instrukcje bezpieczeństwa

- Zawsze zakładaj, że narzędzie zawiera zszywacz. Nieuważne obchodzenie się ze zszywaczem może spowodować nieoczekiwane zszycie i obrażenia.
- Nie kieruj narzędzia w swoją stronę lub w stronę osób w pobliżu. Nieoczekiwane naciśnięcie spustu wyrzuci zszywacz i spowoduje obrażenia.
- Nie uruchamiaj narzędzia, dopóki nie jest mocno oparte na obrabianym elemencie. Jeśli narzędzie nie ma kontaktu z obrabianym elementem, zszywacz może odbić się od miejsca docelowego.
- Odłącz narzędzie od zasilania, jeśli zszywacz się zablokuje. Podczas usuwania zaciętego zszywacza zatkane narzędzie może zostać przypadkowo uruchomione.
- Nie używaj zszywacza do mocowania przewodów elektrycznych. Nie jest on przeznaczony do instalacji kabli i może uszkodzić ich izolację, prowadząc do porażenia prądem lub wybuchu pożaru.

Przed rozpoczęciem pracy z urządzeniem

- Należy sprawdzić następujące kwestie:
 - *Czy napięcie znamionowe urządzenia oraz jego ewentualnego zabezpieczenia odpowiada napięciu zasilania (napięcie zasilania wynoszące 220-240V);*
 - *Czy kabel zasilający i wtyczki są w dobrym stanie: całe i w żaden sposób nie uszkodzone.*
- Przy pracy z urządzeniem należy zawsze nosić okulary ochronne.
- Odpowiednio dbać o urządzenie.
- Kontrolować prawidłowość ustawienia części ruchomych, ich uszkodzenia i jakiegokolwiek inne zagadnienia mogące spowodować nieprawidłową pracę urządzenia. W przypadku uszkodzenia należy przekazać urządzenie do naprawy do odpowiedniego punktu serwisowego.
- Sprawdzić, czy kasetka prowadnicy jest odpowiednio zamocowana.
- Nie korzystać z urządzenia w otoczeniu wilgotnym.

- Nie używać urządzenia w przypadku materiałów zawierających azbest.

Praca z urządzeniem

- Nie używać urządzenia, jeżeli wyłącznik jest niesprawny.
- Przystępując do pracy, zawsze trzymać urządzenie obiema rękami.
- Pamiętać, aby przewód zasilający znajdował się daleko od ruchomych części urządzenia.
- Trzymać ręce z dala od obrabianego przedmiotu.
- W przypadku zakleszczenia zszywki lub gwoźdźcia należy natychmiast wyłączyć urządzenie i wyjąć wtyczkę z gniazdka zasilania.
- Nigdy nie kierować urządzenia na ludzi lub zwierzęta.
- Używać wyłącznie zszywek lub gwoździ odpowiednich dla tego urządzenia.
- Upewnić się, że żadne przewody elektryczne nie zostaną uszkodzone przez urządzenie.

Bezpieczeństwo związane z elektryczną ością

Pod czas wykorzystania urządzenia elektrycznego należy zawsze przestrzegać odpowiednie przepisy bezpieczeństwa, które są ważne w Waszym kraju w celu zmniejszenia ryzyka pożaru, porażenia prądem elektrycznym oraz zranienia personelu.



Sprawdzić, czy napięcie sieciowe jest zgodne z parametrami na tabliczce znamionowej.



II klasy – Izolacja podwójna – Wasze gniazdo nie potrzebuje uziemienia.

Wymiana przewodów lub wtyczek

Jeśli przewód sieciowy zostanie uszkodzony, należy go wymienić na specjalny przewód sieciowy dostępny u producenta lub w jego dziale obsługi klienta. Wyrzucić stare przewody i wtyczki zaraz po ich wymianie na nowe. Niebezpieczne jest wkładanie do gniazdka wtyczki przewodu, który nie jest podłączony do urządzenia.

W przypadku zastosowania przedłużacza

Należy stosować odpowiednie przedłużacze przystosowane do mocy urządzenia. Żyły takiego kabla muszą mieć minimalny przekrój 1,5 mm². Jeśli kabel przedłużający jest nawinięty na bęben, należy go całkowicie rozwinąć.



Usunąć wszystkie zszywki/gwoździe z magazynka po każdym użyciu

3. UŻYWANIE

Zastosowanie

Rys. 2

Urządzenie może pracować z następującymi rodzajami zszywek lub gwoździ:

- U: 8, 9, 10, 12, 13 14, 15, 16 mm
- T: 15-16 mm

Ładowanie urządzenia



Przed otwarciem urządzenia upewnić się, że jest ono wyłączone z prądu.

Ładowanie urządzenia

Rys. 3 - 5

Zwalnianie blokady

- Naciśnij zwolnienie blokady (2) po obu stronach, aby odblokować suwak.

Wkładanie spinaczy/gwoździ

- Wyciągnij suwak z maszyny
- Umieść spinacze lub gwoździe we wkładce.
- Wsuń suwak z powrotem do maszyny
- Zablockuj suwak przesuwając go do przodu, aż się zablokuje.

Używanie zszywacza

- Naciśnij włącznik (5), aby włączyć narzędzie.
- Naciśnij włącznik (5), aby wyłączyć narzędzie.

Ustawianie narzędzia

- Umieść narzędzie w miejscu, w którym ma zostać wbity spinacz lub gwoździe.
- Mocno dociśnij narzędzie.

Naciskanie zabezpieczenia

- Naciśnij zabezpieczenie z boku, aby odbezpieczyć narzędzie.

Zszywanie

- Naciśnij przełącznik.



Gdy zakończysz pracę, przesunąć zabezpieczenie na drugą stronę, aby onownie zabezpieczyć narzędzie.

4. KONSERWACJA



Przed przystąpieniem do konserwacji silnika, sprawdź czy wtyczka jest odłączona od sieci.

Urządzenia te zostały skonstruowane w celu długotrwałego działania z minimalną ilością serwisowania. Żywotność można przedłużyć regularnym czyszczeniem i właściwym posługiwaniem się urządzeniem.

Nieprawidłowości

Jeżeli urządzenie nie działa prawidłowo, należy sprawdzić, czy nie zaistniała jedna z poniższych sytuacji, których rozwiązania zamieszczono poniżej:

- W przypadku zakleszczenia zszywki lub gwoździa w urządzeniu należy postępować w następujący sposób:
 - *Wyłączyć urządzenie z prądu.*
 - *Ostrożnie wyjąć zakleszczoną zszywkę lub gwoździe, posługując się cienkim narzędziem (na przykład nożem).*



Naprawy i prace serwisowe powinny być wykonywane jedynie przez osoby posiadające odpowiednie kwalifikacje lub firmy serwisowe.

Czyszczenie

Należy regularnie czyścić osłonę urządzenia za pomocą delikatnej tkaniny, najlepiej po każdym użyciu. Otwory wentylacyjne należy chronić przed prochem i zanieczyszczeniami. Brud trudny do usunięcia należy usuwać za pomocą mokrej delikatnej tkaniny z dodatkiem mydła. Nie wolno stosować rozpuszczalników takich, jak np. benzen, alkohol, amoniak, itp., które mogą zniszczyć części z tworzywa sztucznego.

Usterki

W razie wystąpienia usterki jako wyniku „zmęczenia” części, należy skontaktować się z centrum serwisowym podanym na karcie gwarancyjnej. Na końcu niniejszej instrukcji jest obszerny spis części, które można zamówić.

ŠRODOWISKO

Aby zapobiec uszkodzeniu w trakcie transportu, urządzenie może być dostarczone w opakowaniu trwałym. Większa część opakowania składa się z materiałów zdolnych do recykklacji. Dlatego opakowanie należy zrecyklować.



Uszkodzone oraz /lub wybrukowane urządzenie elektryczne lub elektroniczne musi być utylizowane w odpowiedni sposób.

Tylko dla krajów Komisji Europejskiej

Nie wolno wyrzucać elektronarzędzi do domowych śmietników. Zgodnie z Dyrektywą Europejską nr 2012/19/EU dotyczącą Utylizacji Wyposażenia Elektrycznego i Elektronicznego i jej wdrożeniem w krajowe prawo, nieużywane elektronarzędzia należy gromadzić oddzielnie i utylizować w sposób przyjazny dla środowiska.

GWARANCJA

Należy zapoznać się z warunkami gwarancyjnymi na osobnej karcie gwarancyjnej.

Produkt i podręcznik użytkownika może ulec zmianom. Dane techniczne mogą ulec zmianie bez obowiązku powiadamiania użytkownika.

KABIŲ / VINIŲ KALTUVAS

Dėkojame, kad nusipirkote šį bendrovės Ferm produktą.

Įsigijote puikų gaminį iš vieno geriausių Europos platintojų. Visi bendrovės Ferm tiekiami produktai gaminami prisilaikant griežčiausių technologinių ir saugumo normų. Mūsų komercinės filosofijos dalis yra kokybiškas servisas klientams kompleksinės garantijos pagrindu. Tikimės, kad šis gaminys jums patikimai tarnaus ilgus metus.

Šiame tekste paminėti skaičiai atitinka 2 ;uslapio iliustracijas



Prieš naudodamiesi prietaisu, atidžiai perskai-tykite šią instrukciją. Įsitinkinkite, kad žinote kaip prietaisas veikia ir kaip juo naudotis. Kad prietaisas veiktų tinkami, eksploatuokite jį pagal instrukcijos nurodymus. Saugokite šią instrukciją ir pridėdamą dokumentaciją kartu su prietaisu.

Įvadas

Kalimo įrankiu galima tvirtinti įvairias medžiagas, pavyzdžiui, audinius, medieną, metalinį tinklę, kartoną ir odą. Todėl šis įrankis tinka baldams apmušti, daiktams vynioti arba batams taisyti.

Turinys

1. Įrankio techniniai duomenys
2. Saugos nurodymai
3. Naudojimas
4. Techninis aptarnavimas

1. ĮRANKIO TECHINIAI DUOMENYS TECHINIAI

Techniniai duomenys

Įtampa	220–240 V~
Dažnis	50 Hz
Kabių kalimo greitis	20/min.
Kabių	8-16 mm
Vinių	15-16 mm
Apyt. svoris	1,22 kg
Lpa (garso slėgis)	76+3 dB(A)
Lwa (garso galia)	89+3 dB(A)
Vibracijos vertė	4,83+1,5 m/s ²

Vibracijos lygis

Vibracijos sklaidos lygis, nurodytas ant šio instrukcijų vadovo užpakalinio viršelio, išmatuotas pagal standarte EN 60745 išdėstytus standartizuoto bandymo reikalavimus; ši vertė gali būti naudojama vienam įrankiui palyginti su kitu bei išankstiniam vibracijos poveikiui įvertinti, kai įrankis naudojamas paminėtais būdais

- naudojant įrankį kitokiais būdais arba su kitokiais bei netinkamai prižiūrimais priedais, gali žymiai padidėti poveikio lygis
- laikotarpiais, kai įrankis išjungtas arba yra įjungtas, tačiau juo nedirbama, gali žymiai sumažėti poveikio lygis

Apsisaugokite nuo vibracijos poveikio prižiūrėdami įrankį ir jo priedus, laikydami rankas šiltai ir derindami darbo ciklus su pertraukėlėmis

Pakuotės turinys

- 1 kalimo įrankis
- 400 kabių
- 100 vinių
- 1 naudojimo instrukcija
- 1 garantijos kortelė

Funkcijos

1 pav.

- 1 Kalimo reguliavimo ratukas
- 2 Šliauziklis
- 3 Kasetės rankena
- 4 Jungiklis
- 5 Įjungimo / išjungimo jungiklis

2. SAUGOS NURODYMAI

Instrukcijoje naudojami šie simboliai



Įspėja apie traumas, mirties ar įrankio sugadinimo pavojį, nesilaikant šios naudojimo instrukcijos.



Reiškia elektros srovės įtampą.



Naudokite apsauginius akinius ir klausos apsaugos priemones.

Specialiosios saugos taisyklės

- Laikykitės prielaidos, kad įrankyje visada yra segtukų. Neatsargus darbas su įrankiu gali baigtis netikėtu segtukų iššovimu ir kūno sužalojimu.
- Nenukreipkite įrankio į savo ar šalia esančių žmogų. Netyčia įjungtas įrankis iššaus tvirtinimo detalę ir sužalos.
- Įrankį įjunkite, tik kai jis gerai prispaustas prie ruošinio. Jeigu šis įrankis noliečia ruošinio, segtukas gali nukrypti nuo numatytojo tikslo.
- Jeigu tvirtinimo detalė užstrigtų įrankyje, atjunkite įrankį nuo maitinimo šaltinio. Šalinant užstrigusį segtuką, jeigu įrankis nebus atjungtas nuo maitinimo šaltinio, jis gali būti netyčia įjungtas.
- Nenaudokite šio įrankio elektros kabeliams tvirtinti. Jis neskirtas elektros kabeliams montuoti ir gali pažeisti elektros kabelių izoliaciją, sukeldamas elektros smūgio arba gaisro pavojus.

Prieš pradėdami naudoti kalimo įrankį,

- Patikrinkite šiuos dalykus:
- *ar variklio ir variklio apsauginio įtaiso, jei toks naudojamas, įtampa atitinka elektros tinklo įtampą (prietaisai, skirti naudoti 220–240 V įtampą);*
- *ar elektros laidas ir kištukas yra tinkamos būklės: vientisai sujungti, be jokių atsilaisvinusių galų, neapgadinti.*
- Naudodami šį įrankį, visada dėvėkite akių apsaugas.
- Kruopščiai techniškai prižiūrėkite įrankį.
- Patikrinkite, ar gerai sulygiuota ir ar nesukimba judančios dalys, ar dalys nesulūžę ir visas kitas būsenas, kurios gali turėti įtakos įrankio naudojimui. Jeigu yra gedimų, prieš pradėdami elektrinį įrankį naudoti, jį privaloma sutaisyti.
- Patikrinkite, ar tvirtai įtaisyta įstumiamą kasetę.
- Nenaudokite įrankio drėgnoje aplinkoje.
- Nenaudokite įrankio su medžiagomis, kuriose yra asbesto.

Įrankio naudojimas

- Nenaudokite įrankio, jeigu jo įjungimo / išjungimo jungiklis yra sugedęs.
- Įjungdami įrankį, visada laikykite jį abiem rankomis.
- Laidas visada turi būti atokiai nuo judamųjų įrenginio dalių.

- Laikykite rankas atokiai nuo ruošinio.
- Jeigu vinis arba kabė užstrigtų, tuoj pat išjunkite įrenginį ir atjunkite jį nuo elektros tinklo.
- Nenukreipkite įrankio į žmones arba gyvūnus.
- Naudokite tik šiam įrankiui tinkamas kabės arba vinis.
- Naudodami šį įrankį, būkite atsargūs, kad nepažeistumėte jokių laidų.

Elektrosauga

Naudodami elektrinius įrenginius visuomet laikykitės jūsų šalyje taikytinų saugos nuostatų, kad sumažintumėte gaisro, elektros smūgio ir susižeidimo pavojų. Perskaitykite šiuos saugos nurodymus, o taip pat ir pridėtus papildomus saugos nurodymus.



Visada įsitikinkite, kad elektros šaltinio įtampa atitiktų nurodytą ant prietaiso techninių duomenų lentelės



2 saugos klasės mašina – dviguba izoliacija – Jums nereikės naudoti kištuko su žeminiu.

Kabelių ir kištukų keitimas

Pakeistus kabelius ir kištukus, senuosius iš kart išmeskite. Pavojinga į rozetę kišti niekur neprijungto kabelio kištuką.

Prailgintuvų naudojimas

Naudokite tik prietaiso galingumą atitinkantį prailgintuvą. Mažiausias kabelio skersmuo turi būti 1.5 mm². Naudodami kabelio ritę, pilnai išvyniokite kabelį.



Po naudojimo ištraukite visas kabės / vinis iš dėtuves.

3. NAUDOJIMAS

Naudojimas

2 pav.

Su šiuo įrankiu naudokite vieną iš toliau nurodytų kabių arba vinių rūšių:

- „U“ formos 55 tipas: 8, 10, 12, 13, 14 arba 16 mm
- „T“ formos 48 tipas: 15 mm

Kabių sudėjimas



Prieš atidarydami įrankį, visada patikrinkite, ar įrankis yra atjungtas nuo elektros tinklo.

Kaip sudėti tvirtinimo detales 3–5 pav.

Šliaužiklio atlaisvinimas

- Atlaisvinkite šliaužiklį, paspausdami šliaužiklio atlaisvinimo įtaisą (2).

Kabių / vinių sudėjimas

- Ištraukite šliaužiklį iš įrenginio
- Sudėkite kabės (4 pav.) arba vinis (5 pav.) į kasetę
- Įstumkite šliaužiklį atgal į įrenginį.
- Užfiksukite slankiklį, stumdami jį pirmyn, kol jis tinkamai užsifiksuos.

Kalimo įrankio naudojimas

- Norėdami įjungti įrankį, spauskite įjungimo / išjungimo jungiklį (5)
- Norėdami įrankį išjungti, spauskite įjungimo / išjungimo jungiklį (5).
- Sukdami kalimo reguliavimo ratuką, nustatykite kalimo jėgą

Kaip dėti įrankį ant ruošinio

- Atremkite įrankį į tą vietą, kur reikia įkalti kabę arba vinį.
- Tvirtai paspauskite įrankį.

Kabių kalimas

- Paspauskite jungiklį.



Įrankis sukels atatrakną dėl jėgos, kurią naudodamas veikia. Nepamirškite to.

4. TECHNINIS PRIEŽIŪRA



Atlikdami šio įrankio variklio techninę priežiūrą, įsitikinkite, ar prietaisu neteka elektros srovė

Šis įrenginys skirtas ilgalaikiam darbui, prireikiant minimalios techninės priežiūros. Nuolatinis, geras įrankio veikimas priklauso nuo tinkamos įrankio priežiūros ir reguliaraus valymo.

Veikimo sutrikimas

Jeigu įrenginys netinkamai veiktų, toliau pateikiame keletą galimų priežasčių ir atitinkamų:

- Jeigu kabė arba vinis užstrigtų įrankyje, atlikite toliau nurodytus veiksmus
 - *Atjunkite įrankį nuo el. tinklo.*
 - *Atsargiai plonu daiktu (pavyzdžiui, peiliu) išimkite kabę arba vinį iš įrankio.*



Remonto ir techninės priežiūros darbus privalo atlikti kvalifikuotas specialistas arba techninės priežiūros centras.

Valymas

Reguliariai valykite prietaiso korpusą minkšta šluoste – pageidautina kiekvieną kartą panaudojus įrankį. Valykite ventiliacijos angas, kad jose nebūtų dulkių ir purvo. Įsisenėjusį purvą nuvalykite minkšta šluoste, suvilgytu muiluotame vandenyje. Nenaudokite tirpiklių, pavyzdžiui, benzino, alkoholio, amoniako ir panašiai, nes tokios medžiagos gali sugadinti plastmasines dalis.

Gedimai

Jeigu įvyktų koks nors gedimas dėl nusidėvėjusios detalės, kreipkitės į garantinėje kortelėje nurodytą techninės priežiūros centrą. Šios instrukcijos gale rasite išsamų detalių, kurias galima užsisakyti, sąrašą.

APLINKA

Kad išvengtų transportavimo defektų, pakuotė yra kieta, didesnė jos dalis pagaminta iš perdirbamos medžiagos. Todėl pakuotę šalinkite tinkamu būdu.



Sugedusius ir/arba išmestus nereikalingus elektrinius arba elektroninius įrenginius reikia pristatyti į atitinkamą atliekų perdirbimo ir pakartotinio panaudojimo punktą.

Skirta tik EB šalims

Neišmeskite elektros įrankių į buitinių atliekų konteinerius. Remiantis Europos elektros ir elektroninės įrangos atliekų gairių direktyva 2012/19/EU ir jos realizavimu tarptautinėje teisėje, ilgiau nenaudojami elektros įrankiai turi būti

surenkami atskirai ir išmetami nežalingu aplinkai būdu.

GARANTIJA

Garantinės sąlygos pateiktos garantinio aptarnavimo talone.

Produktas ir naudotojo instrukcijos gali būti pakeistos. Specifikacijos gali būti keičiamos be įspėjimo.

SKAVU/NAGLU PISTOLE

Paldies, ka iegādājāties "Ferm" precī.

Tagad jums ir izcilas kvalitātes prece, ko piegādājis viens no Eiropas vadošajiem izplatītājiem.

Visas "Ferm" piegādātās preces ir ražotas pēc augstākajiem izpildes un drošības standartiem, un saskaņā ar mūsu filozofiju mēs nodrošinām arī lielisku klientu apkalpošanu, kurā ietilpst gadu garantija. Mēs ceram, ka jūs izbaudīsiet šīs preces lietošanu daudzus, jo daudzus gadus.

Turpmāk tekstā norādītie numuri attiecas uz 2. lpp. redzamajiem zīmējumiem



Pirms sākt lietot šo ierīci, uzmanīgi izlasiet lietošanas pamācību. Iepazīstieties ar tās funkcijām un pamatdarbību. Ierīces apkopi veiciet saskaņā ar instrukcijām, lai nodrošinātu, ka tā vienmēr darbojas pareizi. Lietošanas pamācību un komplektācijā iekļauto dokumentāciju jāglabā ierīces tuvumā.

Ievads

Skavu/naglu pistole ļauj piestiprināt dažādus materiālus, piemēram, audumu, koku, metāla sietu, kartonu un ādu. Tāpēc, šis instruments piemērots mēbeļu tapsēšanai, priekšmetu iepakošanai vai apavu labošanai.

Saturs

1. Instrumeta dati
2. Drošības instrukcijas
3. Izmantošana
4. Uzturēšana
- 5.

1. INSTRUMENTA DATI

Tehniskās specifikācijas

Spriegums	220-240 V~
Frekvence	50 Hz
Skavu skaits	20/min.
Skavas	8-16 mm
Naglas	15-16 mm
Svars apm.	1,22 kg
Lpa (skaņas spiediens)	76+3 dB(A)
Lwa (skaņas spēks)	89+3 dB(A)
Vibrācijas biežums	4.93+1,5 m/s ²

Vibrācijas līmenis

Šīs rokasgrāmatas aizmugurē ar zvaigznīti norādītais vibrācijas emisiju līmenis mērīts, izmantojot standartā EN 60745 paredzēto testu; to var izmantot, lai salīdzinātu instrumentus un provizoriski izvērtētu vibrācijas iedarbību, lietojot instrumentu minētajiem mērķiem

- instrumenta izmantošana citiem mērķiem vai ar citiem vai nepietiekami koptiem piederumiem var ievērojami palielināt iedarbības līmeni
- laika periodi, kad instruments ir izslēgts vai arī ir ieslēgts, taču ar to neestrādā, var ievērojami samazināt iedarbības līmeni

Pasargājiet sevi no vibrācijas ietekmes, veicot instrumenta un tā piederumu tehnisko apkopi, gādājot, lai rokas ir siltas, un organizējot darba gaitu

Iepakojuma saturs

- 1 skavu/naglu pistole
- 400 skavas
- 100 naglas
- 1 rokasgrāmata
- 1 garantijas karte

Parametri

1. att.

- 1 Grūdienu regulators
- 2 Slīdnis
- 3 Patronas rokturis
- 4 Slēdzis
- 5 Ieslēgšanas/izslēgšanas slēdzis

2. DROŠĪBAS INSTRUKCIJAS

Instrukcijaļe naudojami šie simbolai



Instrumenta sabojāšanās un/vai traumu gūšanas, nāves iestāšanās risks šīs instrukcijas norādījumu neievērošanas gadījumā.



Norāda elektriskā sprieguma esamību.



Lietojiet aizsargbrilles un prettrokšņa ausiņas

Specifiski drošības norādījumi

- Vienmēr pārliecinieties, ka instrumentā ir skavas/naglas. Nolaidīga skavu/naglu pistoles lietošanas var izraisīt negaidītu naglu/skavu izšaušanos un traumas.
- Nevērsiet instrumentu pret sevi vai citiem cilvēkiem. Negaidīta naglu/skavu palaide var izraisīt traumas.
- Nelietojiet instrumentu, ja tas nav pavērsts pret darba objektu. Ja instruments nav saskarē ar darba objektu, nagla/skava var novirzīties prom no jūsu mērķa.
- Atvienojiet instrumentu no strāvas avota, ja nagla/skava iesprūst instrumentā. Izņemot iesprūdušo naglu/skavu, skavu/naglu pistole var nejauši ieslēgties, ja tā nav atvienota no strāvas avota.
- Neizmantojiet šo skavu/naglu pistoli, lai piestiprinātu elektriskos vadus. Tā nav paredzēta elektrisko vadu piestiprināšanai un var sabojāt elektrisko vadu izolāciju, tādējādi izraisot elektrisko šoku vai ugunsgrēku.

Pirms skavu/naglu pistoles lietošanas

- Pārbaudiet:
 - *vai motora spriegums un motora aizsargs, ja pieejams, atbilst tīkla spriegumam (ierīces strāvas spriegums 220–240 V);*
 - *vai strāvas vads un elektrības kontaktdakša ir labā stāvoklī: cieti, bez vaļējiem galiem vai bojājumiem.*
- Izmantojot instrumentu, vienmēr valkājiet acu aizsargu.
- Uzturiet instrumentu labā kārtībā.
- Pārbaudiet, vai kustīgās daļas nav vaļīgas, vai daļas nav bojātas un vai nav citu iemeslu, kuru dēļ instruments varētu darboties nepareizi. Ja ir kādi instrumenta bojājumi, pirms lietošanas novērsiet tos.
- Pārbaudiet, vai slīdošā patrona ir piestiprināta pareizi.
- Nelietojiet instrumentu mitrā vidē.
- Nelietojiet instrumentu uz materiāliem, kas satur azbestu.

Instrumenta lietošana

- Nelietojiet instrumentu, ja slēdzi nevar IESLĒGT vai IZSLĒGT.
- Ieslēdzot instrumentu, vienmēr turiet to ar abām rokām.
- Vadam vienmēr jāatrodas drošā attālumā no

instrumenta kustīgajām daļām.

- Neturiet rokas uz darba virsmas/objekta.
- Ja gadījumā naglas vai skavas iesprūst, izslēdziet ierīci vai nekavējoties atvienojiet to no elektrotīkla.
- Nekad nevērsiet instrumentu pret cilvēkiem vai dzīvniekiem.
- Izmantojiet tikai šim instrumentam piemērotas skavas un naglas.
- Izmantojot instrumentu, pārliecinieties, ka nesabojājat pievadus.

Elektriskā drošība

Lai samazinātu ugunsgrēka izcelšanās, elektriskās strāvas trieciena un individuālās traumas risku, lietojot elektriskās mašīnas, ievērojiet jūsu valstī pielietojamos drošības noteikumus. Izlasiet zemāk dotās drošības instrukcijas, kā arī pievienotās drošības instrukcijas. Glabājiet šīs



Vienmēr pārbaudiet, vai elektriskā tīkla parametri vietā, kur tiek pieslēgta iekārta, sakrīt ar parametriem uz iekārtas datu plāksnītes.



II klases instruments – dubulta izolācija – aktīvdakša ar izemījumu nav vajadzīga

Kabeļu vai kontaktdakšu nomaiņa

Pēc kabeļu vai kontaktdakšu nomaiņas, vecie kabeļi un kontaktdakšas nekavējoties jāutilizē. Atsevišķa kabeļa pievienošana elektriskajam tīklam ir bīstama.

Kabeļu pagarinājumu izmantošana

Jālieto tikai sertificēti kabeļu pagarinātāji, kuru parametri ir piemēroti iekārtas jaudai. Dzīslu diametram jābūt vismaz 1,5 mm². Ja kabeļa pagarinājums ir uzlīts uz spoles, tam jābūt pilnībā izritinātam.



Pēc katras lietošanas reizes, izņemiet no kasetes visas skavas/naglas

3. IZMANTOŠANA

Lietošana

2. att.

Šim instrumentam izmantojiet tikai šādas skavas un naglas:

- U veida 55: 8, 10, 12, 13, 14 vai 16 mm
- T veida 48: 15 mm

Skavu/naglu pistoles piepildīšana



Pirms atvērt instrumentu, pārliecinieties, ka tas atvienots no strāvas avota.

Skavu/naglu pistoles piepildīšana, 3–5 att.

Slīdņa atbloķēšana

- Nospiediet slīdņa atbloķētāju (2), lai to atbloķētu.

Skavu/naglu ievietošana

- Izvelciet slīdni no ierīces.
- Ievietojiet patronā skavas (4. att.) vai naglas (5. att.).
- Ievietojiet slīdni atpakaļ ierīcē.
- Bloķējiet slīdni, pabīdot to uz priekšu, līdz tas nofiksējas vietā.

Skavu/naglu pistoles lietošana

- Lai ieslēgtu ierīci, nospiediet iesl./izsl. slēdzi (5).
- Lai izslēgtu ierīci, nospiediet iesl./izsl. slēdzi (5).
- Lai regulētu grūdienu spēku, pagrieziet grūdienu regulatoru.

Instrumenta novietošana uz darba objekta

- Novietojiet instrumentu vietā, kur jāatrodas skavai vai naglai.
- Stingri spiediet instrumentu uz leju.

Skavošana

- Nospiediet slēdzi.



Šis instruments var radīt atsitienu, spēka ietekmē ar ko tas darbojas. Ņemiet to vērā.

4. APKOPE



Pirms veikt motora apkopes darbus, pārliecinieties, ka ierīcei nav padota elektriskā strāva.

Izstrādājumi ir konstruēti ilgām ekspluatācijas laukumam, ar minimālu apkopi. Nepārtraukta apmierinoša darbība ir atkarīga no pareizas ierīces apkopes un regulāras tīrīšanu.

Nepareiza darbība

Ja ierīce nedarbojas pareizi, šeit minēti dažādi iespējamie cēloņi un to atbilstoši risinājumi:

- Gadījumā, ja skavas vai naglas iesprūst ierīcē, veiciet šīs darbības:
 - atvienojiet instrumentu.
 - Uzmanīgi izņemiet skavu vai naglu no ierīces ar tievu priekšmetu (piemēram, nazi).



Remontu un apkopi drīkst veikt kvalificēts speciālists vai servisa centrs.

Tīrīšana

Regulāri tīriet ierīces korpusu ar mīkstu auduma drāniņu, vēlams pēc katras lietošanas. Raugieties, lai ventilatora spraugas būtu bez putekļiem un netīrumiem. Notīriet noturīgus netīrumus ar mīkstu auduma drāniņu, kas samitrināta ziepjūdenī. Nelietojiet šķīdinātājus, piemēram, benzolu, alkoholu, amonjaku, u. c., kas var sabojāt plastmasas daļas.

Defekti

Ja defekts rodas detaļu nodiluma dēļ, lūdzu, sazinieties ar apkopes centru, kas norādīts garantijas kartē. Šo norādījumu beigās ir pilnīgs pārskats par daļām, ko var pasūtīt.

APKĀRTĒJĀ VIDE

Lai novērstu bojājumus transportēšanas laikā, instruments tiek piegādāts stingrā iepakojumā, kas pārsvarā sastāv no atkārtoti lietojamiem materiāliem. Tādēļ, lūdzu, lietderīgi izmantojiet iepakojuma otrreizējās pārstrādes iespējas.



Bojätajiem un/vai izbrākētajiem elektriskajiem vai elektroniskajiem aparātiem jābūt savākiem attiecīgajās otrreizējās izejvielu pārstrādes vietās.

Tikai EK valstīm

Neatbrīvojieties no elektriskiem instrumentiem, izmetot tos mājturības atkritumos. Saskaņā ar Eiropas direktīvu 2012/19/EU par elektrisko un elektronisko iekārtu atkritumiem un tās piemērošanu nacionālajās tiesībās, elektriskos instrumentus, kuri vairs nav izmantojami, ir jāsavāc atsevišķi un no tiem jāatbrīvojas videi draudzīgā veidā.

GARANTIJA

Garantijas nosacījumus var atrast atsevišķi pievienotā garantijas kartē.

Izstrādājums un lietotāja rokasgrāmata var mainīties. Tehniskos datus var mainīt bez iepriekšēja brīdinājuma.

KLAMBRI- JA NAELAPŪSTOL

Tānāme, et ostsite selle FERM toote. Olete teinud hea ostu ning nüüd on teil suurepärane toode ühelt Euroopa juhtivalt elektritööriistade tarnijalt. Kõik FERM tarnitud tooted on valmistatud vastavuses rangeimate toimimis- ja ohutusnõuetega. Lisaks sellele oleme me seadnud endale eesmärgiks pakkuda suurepäraselt klienditeenindust ja igakülgsetgarantiid. Me loodame, et tunnete sellest tootest rõõmu ka aastate pärast.

Numbrid järgnevas tekstis viitavad numbritele joonistel, mis asuvad lehtedel 2.



Lugege käesolevat kasutus- ja ohutusjuhendit hoolikalt enne seadme kasutuselevõttu. Õpi funktsioone ja põhilisi töövõtteid ja masin. Et tagada, et masin töötab korralikult, palutakse teil järgida neid juhiseid, nagu kirjeldatud käesolevas kasutusjuhendis. Kasutusjuhendis ja sellega seotud dokumente tuleb säilitada masina lähedal.

Sissejuhatus

Püstol võimaldab kinnitada mitmesuguseid materjale, näiteks kangast, puitmaterjali, võrku, pappi ja nahka. Seega sobib tööriist näiteks mööbli polsterdamiseks, esemete pakendamiseks või jalatsite parandamiseks.

Sisukord

1. Masina andmed
2. Ohutusjuhendid
3. Kasutamine
4. Hooldamine

1. MASINA ANDMED

Tehnilised üksikasjad

Pinge	220-240V~
Sagedus	50 Hz
Klambrite arv	20/min.
Klambrid	8–16 mm
Naelad	15–16 mm
Kaal	u. 1,22 kg
LPA (Helirõhk)	76+3 dB(A)
LWA (Helivõimsus)	89+3 dB(A)
Vibratsiooni tugevus	4,83+1,5 m/s ²

Vibratsioonitase

Käesoleva juhendi tagakaanel nimetatud tekkiva vibratsiooni tase on mõõdetud vastavalt standardis EN 60745 kirjeldatud standarditud testile; seda võib kasutada ühe tööriista võrdlemiseks teisega ja vibratsiooni mõju esialgseks hindamiseks märgitud rakenduste jaoks kasutatavate tööriistade käitamisel.

- tööriista kasutamine muudeks rakendusteks või teiste/halvasti hooldatud tarvikute kasutamisel võib ekspositsioonitase märkimisväärselt suurened;
- ajal, kui tööriist on väljalülitatud või on küll sisselülitatud, kuid tegelikult seda ei kasutata, võib ekspositsioonitase märkimisväärselt väheneda.

Kaitske ennast vibratsiooni toime eest, hooldades tööriista ja selle tarvikuid, hoides oma käed soojad ja organiseerides hästi oma töövõtteid.

Paki sisu

- 1 Tacker
- 400 staples
- 100 nails
- 1 Kasutusjuhend
- 1 Garantiikaart

Toote informatsioon

Joonis A

- 1 Löögiratas
- 2 Liugur
- 3 Kasset
- 4 Lülit
- 5 Toitelüliti

2. OHUTUSNÕUDED

Piktogrammide tähendus



Kahjustuste-, vigastuste- ja eluoht, kui ei järgita kasutusjuhendis toodud juhiseid.



Seade on elektrivoolu all.



Kandke silmade kaitset!

Spetsiaalsed ohutusjuhendid

- Eeldage alati, et tööriist sisaldab kinniteid. Püstoli hooletu kasutamise korral võivad kinnitid ootamatult välja paiskuda ja põhjustada vigastusi.
- Ärge suunake tööriista enda või kellegi teise lähedalolija poole. Ootamatu käivitumise korral võib kinniti vabaneda ja põhjustada vigastusi.
- Ärge käivitage tööriista enne, kui see on asetatud kindlalt vastu töödeldavat detaili. Kui tööriist pole töödeldava detailiga korralikult kontaktis, võib kinniti sihtkohast kõrvale kalduda.
- Kui kinniti tööriistas kinni kiilub, lahutage tööriist toiteallikast. Kui püstol on kinnikiilunud kinniti eemaldamise ajal toiteallikaga ühendatud, võite selle kogemata käivitada.
- Ärge kasutage seda püstolit elektrikaablite kinnitamiseks. See pole ette nähtud elektrikaablite paigaldamiseks ja võib elektrikaablite isolatsiooni kahjustada ning põhjustada seeläbi elektrilöögi või tuleoahu.

Enne klambripüstoli kasutamist

- Kontrollige järgmist:
 - *Kas mootori nimipingele vastab võrgupinge (üldjuhul on nimipingeks 220-240 V);*
 - *Kas võrgujuhe ja pistik on korras: puuduvad lahtised otsad ja vigastused;*
- Kasutage tööriista kasutamise ajal alati silmade kaitset.
- Hoidke tööriista hoolikalt.
- Vaadake, ega liukuvad osad pole paigast nihkunud või kinni kiilunud, ja kontrollige, ega pole katkiseid osi või muud, mis võib tööriista talitust mõjutada. Kui tööriistal on kahjustusi, laske see enne kasutamist parandada.
- Kontrollige, kas liugkasset on korralikult kinnitunud.
- Ärge kasutage tööriista niiskes keskkonnas.
- Ärge kasutage tööriista asbesti sisaldavate materjalidega.

Tööriista kasutamine

- Ärge kasutage tööriista, kui lüliti ei võimalda seda sisse või välja lülitada.
- Tööga alustades hoidke tööriista alati kahe käega.
- Hoidke juhet alati seadme liikuvatest osadest eemal.
- Hoidke käed töödeldavast detailist eemal.

- Kui nael või klamber kinni kiilub, lülitage seade kohe välja ja eemaldage pistik vooluvõrgust.
- Ärge kunagi sihtige tööriistaga inimesi või loomi.
- Kasutage ainult sellele tööriistale mõeldud klambreid või naelu.
- Tagage, et te ei kahjusta tööriista kasutades juhtmeid.

Elektriohutus

Elektriliste seadmetega töötamisel järgige alati ettekirjutusi tuleohutuse, võimaliku elektrilöögi ja vigastuse osas. Lugege ohutusnõudeid allpool ja lisatud ohutusnõuetega.



Kontrollige alati, et toide vastab pingele andmesildil.



Klass II masin– Topeltisolatsioon– Pole vaja kasutada ühtki maandatud pistikut.

Asendamine kaablid või pistikud

Visata vana kaablid või pistikud kohe, kui nad asendatakse uutega. Et pistikut lahtise kaabli seinakontakti, on väga ohtlik.

Pikendusjuhtmete kasutamine

Kasutage ainult seadme võimsusele vastavat sertifitseeritud pikenduskaablit, mille soone ristlõige on minimaalselt 1,5 mm². Trummil asetsev pikenduskaabel tuleb täielikult lahti kerida.



Peale igat kasutuskorda eemaldage salvest kõik naelad ja klambriid.

3. KASUTAMINE

Kasutus

Joonis 2

Kasutage selle tööriistaga järgmist tüüpi klambreid või naelu.

- U-tüüp 55: 8, 9, 10, 12, 13, 14, 15, 16 mm
- T-tüüp 48: 15–16 mm

Püstoli laadimine



Enne tööriista avamist veenduge, et see on vooluvõrgust lahutatud.

Püstoli laadimine

Joonised 3–5

Liuguri avamine

- Liuguri avamiseks vajutage selle vabastusnuppu (2).

Klambrite/naelade sisestamine

- Tõmmake liugur seadmest välja.
- Pange klambriid (joonis 4) või naelad (joonis 5) kassetti.
- Lükake liugur tagasi seadmesse.
- Lukustage liugur, lükates seda edasisuunas, kuni see paika lukustub.

Püstoli kasutamine

- Masina sisselülitamiseks vajutage käivituslülitit (5).
- Masina väljalülitamiseks vabastage käivituslülitit (5).
- Löögi jõu juhtimiseks keerake löögijuhtimisratast.

Tööriista paigutamine

- Asetage tööriist töödeldava detaili sellele kohale, kus klamber või nael peaks paiknema.
- Vajutage tööriista tugevalt alla.

Klammerdamine

- Vajutage lülitit (4).



Tööriist põhjustab mõjuvate tööjõudude tõttu tagasilöögi. Pidage seda meeles.

4. HOOLDAMINE



Jälgige, et seade poleks lülitatud vooluvõrku, kui tehakse hooldustööid masina mehhaaniliste osade juures.

Käesolev seade on valmistatud eesmärgiga teenida kasutajat pikka aega ilma remondita. Piisab regulaarsest puhastamisest ja õigest kasutamisest.

Rike

Kui seade ei tööta korralikult, võib sellel olla mitmeid põhjuseid. All on toodud sobivad lahendused.

- Kui klamber või nael on tööriistas kinni kiilunud, toimige järgmiselt.
 - Ühendage tööriist vooluvõrgust lahti.
 - Eemaldage klamber või nael ettevaatlikult õhukese eseme (näiteks noa) abil.



Parandus- ja hooldustöid võib teha ainult kvalifitseeritud tehnik või teenusepakkuja.

Puhastamine

Puhastage masina kesta regulaarselt puhta riidega, soovitatavalt peale iga kasutuskorda. Hoidke ventilatsioonivad puhtad tolmust ja mustusest. Kui mustus ei peaks maha tulema, kasutage puhast riiet, mis on niisutatud seebiveega. Ärge kunagi kasutage ahusteid (bensiin, alkohol, amoniaakveed jne). Need võivad kahjustada plastikosi.

Rikked

Kui peaks mõni viga ilmnema, kontakteeruge hooldusega, garantiikaardil märgitud aadressil. Selle kasutusjuhendi tagant võite leida osade nimekirja, mida on võimalik tellida.

KESKKOND

Et vältida kahjustusi transpordil, on seade pakitud tugevasse ümbrisesse, mis koosneb enamjaolt taaskasutatavatest materjalidest ning mida saab lihtsalt ning õigesti utiliseerida.



Utiliseerimist vajavaid seadmeid ei tohi visata olmeprügi hulka.

Euroopa Ühenduse riigid

Ärge visake elektritööriistu olmeprügi hulka. Vastavalt Euroopa Parlamendi ja nõukogu direktiivile 2002/96/EÜ elektri- ja elektroonikaseadmete jäätmete kohta ning vastavalt seda direktiivi rakendavatele riiklikele õigusaktidele tuleb kasutuskõlbmatud elektritööriistad koguda teistest jäätmetest eraldi ning kõrvaldada kasutusest keskkonnasõbralikul viisil.

GARANTII

Tutvuge seadmega kaasas olevate garantiitingimustega.

Meie ettevõtte poliitika näeb ette toodete pideva täiustamise ja me jätame endale õiguse muuta toodete tehnilisi näitajaid sellest eelnevalt teavitamata.

SPAJALICA/ZABIJAČ EKSERA

Zahvaljujemo na kupovini ovog FERM proizvoda. Na taj način dobili ste odličan proizvod, isporučen od jednog od vodećih dobavljača u Evropi. Svi proizvodi dostavljeni od strane FERM-a proizvedeni su prema najvišim standardima performansi i bezbednosti. Kao deo naše filozofije je obezbeđenje odlične usluge klijentima, uz vrhunsku sveobuhvatnu garanciju. Nadamo se da ćete sa užitkom da koristite ovaj proizvod mnogo narednih godina.

Brojevi u tekstu se odnose na dijagrame na str. 2.



Pažljivo pročitajte uputstva za rad, pre korišćenja uređaja. Upoznajte se sa funkcijama i sa osnovnim operacijama. Servisirajte uređaj prema instrukcijama, da bi se osigurali da će uvek pravilno da funkcioniše. Uputstva za rukovanje i pridružnu dokumentaciju čuvajte u blizini uređaja.

Uvod

Spajalica vam omogućuje spajanje različitih materijala, kao tkaninu, drvo, gazu, karton i kožu. Zbog toga je alat pogodan za tapaciranje nameštaja, umotavanje predmeta ili popravljanje cipela.

Sadržaj

1. Podaci o mašini
2. Bezbednosna uputstva
3. Korišćenje
4. Održavanje

1. PODACI O MAŠINI

Tehničke karakteristike

Napon	220-240V~
Frekvencija	50 Hz
Broj spajalica	20/min.
Spajalice	8-16 mm
Ekseri	15-16 mm
Težina	ca. 1.22 kg
Lpa (nivo zvučnog pritiska)	76+3 dB(A)
Lwa (nivo zvučne snage)	89+3 dB(A)
Vibracije	4.83+1,5 m/s ²

Nivo vibracija

Nivo emisije vibracija, navedeno u uputstvu, izmereno je u saglasnosti sa standardizovanim testom, datim u EN 60745; on se može koristiti za poređenje jednog alata sa drugim, kao i za preliminarnu procenu izloženosti na vibracije, kada se alat koristi u pomenutim aplikacijama

- korišćenje alata u raznim aplikacijama ili sa raznim ili slabo održavanim priborom, može značajno da poveća nivo izloženosti.
- vreme kada je alat isključen ili kada radi ali ne obavlja posao, može značajno da smanji nivo izloženosti.

Zaštite se od efekata vibracija održavanjem alata i pribora, ruke da su vam tople i organizujte radne navike.

Sadržaj pakovanja

- 1 Spajalica
- 400 spajalica
- 100 eksera
- 1 Uputstvo
- 1 Garantna kartica

Karakteristike

Sl. 1.

- 1 Točkić za kontrolu udara
- 2 Klizač
- 3 Drška za kasetu
- 4 Prekidač
- 5 On/Off prekidač

2. BEZBEDNOSNA UPUTSTVA

Objašnjenje simbola



Označava rizik od povreda, gubitak života ili oštećenje alata u slučaju nepoštovanja uputstva.



Ukazuje na prisustvo električnog napona.



Nosite zaštitu za oči.

Posebna bezbednosna uputstva

- Uvek proveravajte da nema spajalica u alatu. Rukovanje sa nepažnjom može da dovede do neočekivanog ispućavanja i povreda.

- Ne usmeravajte alat ka sebi ili ka drugima u blizini. Neočekivano ispućavanje isprazniće spajalice i izazvaće povrede. Alat ne smete da aktivirate dok ga snažno ne pritisnete na radni komad. Ako alat nije u kontaktu sa radnim komadom, spajalica može da odleti u stranu od mete.
- Isključite alat iz struje ako se u njemu zaglavi spajalica. Dok odstranjujete zaglavlenu spajalicu, spajalica bi mogla iznenadno da se aktivira, u slučaju da je uključena.
- Ne koristite alat za pritezanje električnih kablova. On nije konstruisan za instalaciju kablova i može da ošteti izolaciju, čime će da izazove električni udar ili požar.

Pre korišćenja spajalice

- Proverite sledeće tačke:
 - Proverite da li su napon motora i napon mreže odgovarajući (aparati za mrežni napon od 220-240 V);
 - Da li je kabl u dobrom stanju: ceo, bez labavih krajeva ili oštećenja.
- Uvek kada koristite alat nosite zaštitu za oči.
- Održavajte alat pažljivo.
- Proverite nepravilnosti ili spajanje pokretnih delova, polomljene delove i bilo koje drugo stanje koje može da utiče na rad električnog alata. Ako je oštećen, električni alat da se popravi pre korišćenja.
- Proverete da li je klizna kasetna ispravno pritegnuta.
- Ne koristite alat za pritezanje električnih kablova.
- Ne obrađujte materijale koji sadrže azbest.

Korišćenje alata

- Ne koristite alat ako se prekidač ne uključuje ili se ne isključuje.
- Prilikom startovanja držite alat sa obe ruke.
- Čuvajte kabl dalje od pokretnih delova mašine.
- Držite ruke dalje od radnog komada.
- U slučaju da se zaglavi ekser ili spajalica, odmah isključite mašinu i izvucite kabl iz struje.
- Nikada ne usmeravajte alat u ljude ili u životinje.
- Koristite spajalice i eksere koji su namenjeni za ovaj alat.
- Budite sigurni da nećete da oštetite neki vod prilikom korišćenja alata.

Električna bezbednost

Kada koristite električne mašine poštujujte bezbednosna pravila u vašoj zemlji, da bi smanjili rizik od požara, strujnog udara i povreda. Pročitajte sledeća bezbednosna uputstva i priložena bezbednosna uputstva.



Uvek proveravajte da li napon u mreži odgovara naponu na pločici.



Mašina sa II klasom zaštite. Vaša mašina je dvojno izolovana i zbog toga nije potrebno uzemljenje.

Zamena kablova ili priključnica

Odmah bacite stare kablove ili priključnice, kada ih zamenite sa novim. Opasno je da uključite priključnicu ako je kabl labav.

Koristite produžne kablove

Koristite samo odobrene produžne kablove, pogodne za ulaznu snagu mašine. Najmanji poprečni presek je 1.5 mm². Kada koristite kabl u rolni, uvek ga odmotajte do kraja.



Posle svake upotrebe odstranite spajalice/ eksere iz magacina

3. KORIŠĆENJE

Namena

Sl. 2.

Za ovaj alat koristite sledeće vrste spajalica i eksera:

- U Tip 55: 8, 9, 10, 12, 13 14, 15, 16 mm
- T Tip 48: 15-16 mm

Punjenje spajalice



Pre otvaranja, proverite da li je alat isključen.

Kako se puni spajalica

Sl. 3 - 5

Odbavljanje klizača

- Pritisnite dugme (2) za odbavljanje klizača.

Stavljanje spajalica/eksera

- Izvucite klizač iz mašine.
- Stavite spajalice (sl. 4) ili eksere (sl. 5) u kasetu
- Gurnite klizač u mašinu.
- Zabravite klizač, klizanjem napred, dok ne zabravi na mesto.

Korišćenje spajalice

- Pritisnite On/Off prekidač (5) za uključivanje mašine.
- Pritisnite On/Off prekidač (5) za isključivanje mašine.
- Okrećite točkić za kontrolu udarca, da bi izabrali udarnu snagu.

Postavljanje alata

- Postavite alat na radni komad, na mesto na koje treba da se ispuca spajalica ili ekser.
- Pritisnite alat snažno.

Spajanje

- Pritisnite prekidač (4).



Alat proizvodi povratni udarac, zbog sile delovanja. Imajte to na umu.

4. ODRŽAVANJE



Uverite se da je mašina isključena kada održavate motor.

Ova mašina je konstruisana da radi dugačak period, sa minimalnim održavanjem. Neprekidan, uspešan rad zavisi od nege mašine i od redovnog čišćenja.

Defekt

Ako mašina ne funkcioniše pravilno, mogući uzroci i odgovarajuća rešenja su data dole:

- Ako se u alat zaglavi spajalica ili ekser, postupite na sledeći način
 - *Isključite alat.*
 - *Pažljivo uklonite spajalicu ili ekser iz alata, sa tankim predmetom (npr. nožem).*



Popravke i servisiranje treba da obavlja samo kvalifikovano lice ili servis.

Čišćenje

Redovno čistite kućište sa mekanom krpom, po mogućnosti posle svake upotrebe. Čuvajte otvore za ventilaciju čiste, bez prašine. Uklonite prljavštinu sa mekanom krpom, natopljenom u sapunicu. Ne koristite rastvarače, kao što su benzen, alkohol, amonijak itd. koji mogu da oštete plastične delove.

Defekti

Ako dođe do kvara zbog habanja dela, obratite se u servisni centar sa garantne kartice. Na kraju ovog uputstva dat je pregled delova, koje možete poručiti.

OKOLINA

Da bi se sprečilo oštećenje za vreme transporta, uređaj se isporučuje u tvrdom pakovanju, koje se sastoji od materijala za jednokratnu upotrebu. Zato vas molimo da koristite opcije za recikliranje ambalaže.



Oštećeni i/ili iskorišćeni električni i elektronski uređaji moraju da se deponuju u stanice za recikliranje.

Samo za zemlje iz EU.

Ne deponujte alate sa kućnim otpadom. Prema Evropskom Uputstvu 2012/19/EU o otpadnoj električnoj i elektronskoj opremi i njegovoj implementaciji u nacionalnom pravu, električne alate koji su izvan upotrebe, treba sakupljati odvojeno i uklanjati ih na ekološki način.

GARANCIJA

Pročitajte garantne uslove u priloženoj garantnoj kartici.

Politika naše kompanije je stalno poboljšanje proizvoda i zbog toga zadržavamo pravo za izmene karakteristika proizvoda, sa predhodnom najavom.

الدباسة

شكراً لك على شراء منتج Ferm هذا. وبقيامك بعملية الشراء هذه، تمتلك الآن منتجاً ممتازاً مقدماً من إحدى شركات التوريد الرائدة في أوروبا. فقد تم تصنيع جميع المنتجات التي تقدمها إليك شركة Ferm، وفقاً لأعلى معايير الأداء والسلامة. وكجزء من فلسفتنا، نقدم أيضاً خدمة عملاء ممتازة مدعومة بضمان شامل. نأمل أن تستمتع باستخدام هذا المنتج لسنوات عديدة قادمة.

تشير الأرقام الواردة في النص إلى الأشكال الموجودة في الصفحة ٢.

قم بقراءة تعليمات التشغيل بعناية قبل استخدام هذا الجهاز. تعرف على الوظائف وعمليات التشغيل الأساسية. قم بصيانة الجهاز وفقاً للتعليمات لضمان أنه يلتزم بالتعليمات بالشكل الصحيح بصفة دائمة. يجب أن يتم الاحتفاظ بتعليمات التشغيل والوثائق المرفقة بالقرب من الجهاز.



مقدمة

تتيح لك الدباسة القدرة على ربط المواد المتنوعة، مثل القماش والخشب والشاش والورق المقوى والجلد. وبالتالي، فإن هذه الأداة مناسبة لتتجيد الأثاث أو لف الأشياء أو لإصلاح الأحذية.

المحتويات

١. بيانات الآلة
٢. تعليمات السلامة
٣. الاستخدام
٤. الصيانة

١. بيانات الآلة

المواصفات الفنية

الجهد	240-220 فولت~
التردد	50 هرتز
عدد الدبابيس	20/الدقيقة
الدبابيس	16-8 مم
المسامير	16-15 مم
الوزن	1.22 كجم
Lpa (مستوى ضغط الصوت)	3+76 ديسيبل (أ)
Lwa (طاقة الصوت)	3+89 ديسيبل (أ)
قيمة الاهتزاز	1.5+4.83 م/ث ²

مستوى الاهتزاز

- لقد تم قياس مستوى الانبعاثات الاهتزاز المنصوص عليها في دليل التعليمات هذا وفقاً لاختبار موحد وارد في EN60745. ويمكن استخدامه لمقارنة أداة واحدة مع أخرى كنتيجة لتقييم أولي للتعرض للاهتزاز عند استخدام الأداة في التطبيقات المذكورة.
- إن استخدام الأداة في تطبيقات مختلفة، أو مع ملحقات مختلفة أو صيانتها بشكل ضعيف، قد يزيد بشكل كبير من مستوى التعرض.
- إن الأوقات التي يتم خلالها إيقاف تشغيل الأداة أو عند تشغيلها ولكن دون أداء المهمة بالفعل قد يقلل بشكل كبير من مستوى التعرض.

احم نفسك من أثار الاهتزاز من خلال صيانة الأداة وملحقاتها، والحفاظ على دفة يديك، وتنظيم أنماط العمل الخاص بك.

محتويات العبوة

- عدد ١ دباسة و
- 400 دبوس و
- 100 مسمار
- عدد ١ دليل
- عدد ١ بطاقة ضمان

السمات

الشكل ١

- ١ عجلة تحكم في التصادم
- ٢ مزلجة
- ٣ مقبض خرطوشة
- ٤ مفتاح
- ٥ مفتاح التشغيل/إيقاف التشغيل

٢. تعليمات السلامة

شرح الرموز

يشير إلى خطر الإصابة الشخصية أو فقدان الحياة أو تلف الأداة، في حالة عدم مراعاة التعليمات الواردة في هذا الدليل.



يشير إلى وجود جهد كهربائي.



ارتد واقي العينين.



تعليمات السلامة الخاصة

- افترض دائماً أن الأداة تحتوي على أدوات تثبيت. يمكن أن يؤدي التعامل بدون اعتناء مع الدباسة إلى إطلاق أدوات التثبيت بشكل غير متوقع والتعرض لإصابة شخصية.
- لا توجه الأداة نحوك أو نحو أي شخص آخر قريب منك. يمكن أن يؤدي التشغيل غير المتوقع إلى إطلاق أدوات التثبيت، بما يمكن أن يتسبب في حدوث إصابة.
- لا تقوم بتشغيل الأداة إلى إذا كانت موضوعة على قطعة العمل بإحكام. إذا لم تكن الأداة تلامس قطعة العمل، يمكن أن تبتعد أداة التثبيت عن الهدف.
- افصل الأداة عن مصدر الطاقة عندما يحدث انحسار في الأداة. عند إزالة أدوات التثبيت المحشورة، يمكن أن يتم تنشيط الدباسة عن دون قصد إذا كانت متصلة بمصدر الطاقة.
- لا تستخدم هذه الدباسة لتثبيت الكابلات الكهربائية. فهي غير مصممة لعزل الكابلات الكهربائية ويمكن أن تسبب التلف لعزل الكابلات الكهربائية بما يمكن أن يتسبب في حدوث صدمات كهربائية أو مخاطر نشوف حريق.

٣. الاستخدام

قبل استخدام الديباسة

- تحقق من النقاط التالية:
- هل جهد المحرك وواقي المحرك، إن وجد، يتفق مع جهد الطاقة الرئيسية (هذه الأجهزة مخصصة لجهد الطاقة الرئيسية الذي يتراوح بين ٠.٢٢ و ٠.٤٢ فولت)؛
- هل سلك وقابس الطاقة الرئيسية بحالة جيدة: متماسكين، ولا تظهر عليهما أي أضرار سائبة أو أي أضرار .
- دائماً ارتد واقي العينين أثناء استخدام الأداة.
- تعامل مع الأداة بعناية.
- قم بالفحص بحثاً عن اختلال محاذاة أو التصاق الأجزاء المتحركة، وانكسار الأجزاء، وأي حالة أخرى قد تؤثر في تشغيل الأدوات. في حالة تلف الأداة، قم بصيانتها قبل الاستخدام.
- تحقق من تثبيت الخرطوشة المنزلفة بالشكل الصحيح.
- لا تستخدم الأداة في بيئة رطبة.
- لا تستخدم الأداة مع المواد التي تحتوي على الاسبتوس.

التطبيق الشكل ٢

- بالنسبة لهذه الأداة، استخدم نوعاً من أنواع الدبابيس أو المسامير التالية:
- U النوع ٥٥: ٨، ٩، ١٠، ١١، ٢١، ٣١، ٤١، ٥١، ٦١ مم
- T النوع ٨٤: ٥١-٦١ مم

تحميل الديباسة

قبل فتح الأداة، تحقق من فصلها عن مصدر الطاقة الرئيسية.



تحميل الديباسة

الأشكال من ٣ إلى ٥

فتح المزلجة

- اضغط على مفتاح فتح المزلجة (٢) لفتحها.

وضع الدبابيس / المسامير

- اسحب المزلجة خارج الماكينة
- ضع الدبابيس (الشكل ٤) أو المسامير (الشكل ٥) في الخرطوشة
- ادفع المزلجة في الماكينة مرة أخرى.
- قم بتثبيت الزلاجة من خلال تحريكها للأمام إلى أن تستقر في مكانها.

استخدام الديباسة

- اضغط على مفتاح التشغيل/إيقاف التشغيل (٥) لتشغيل الماكينة
- اضغط على مفتاح التشغيل/إيقاف التشغيل (٥) لإيقاف تشغيل الماكينة.
- قم بتدوير عجلة التحكم في التصادم للتحكم في قوة التصادم.

وضع الأداة

- ضع الأداة على قطعة العمل في المنطقة التي يجب أن يتم وضع الدبوس أو المسامير بها.
- اضغط على الأداة بقوة.

التدبيس

- اضغط على المفتاح (٤).

يحدث ارتداد من الماكينة بسبب القوة التي تعمل بها. ضع ذلك في اعتبارك.



السلامة الكهربائية

عند استخدام الآلات الكهربائية، راع دائماً لوائح السلامة المعمول بها في بلدك للحد من خطر نشوب حريق، وحدوث صدمة كهربائية، وإصابة شخصية. وقرأ تعليمات السلامة التالية وتعليمات السلامة المرفقة كذلك.



تحقق دائماً من توافق جهد مصدر الطاقة مع الجهد المسجل على لوحة البيانات الفنية.



ماكينة من الفئة الثانية. الماكينة التي بين يديكم مزودة العزل؛ وبالتالي، لا يلزم استخدام سلك تأريض.

استبدال الكابلات أو القوابس

تخلص بشكل فوري من الكابلات أو القوابس القديمة عندما يلزم استبدالها واستخدام غيرها جديدة. من الخطير تركيب قابس كابل مفكوك في المنفذ الجداري.

استخدام كابلات تمديد

لا تستخدم سوى كابلات الإطالة المعتمدة والمناسبة لإدخال الطاقة للألة. الحد الأدنى لحجم الموصل ٥، ١ مم². عند استخدام بكرة كابل، دائماً قم بفك البكرة بشكل كامل.



قم بإزالة كل الدبابيس / المسامير من المستودع بعد كل استخدام

٤. الصيانة

تحقق من عدم توصيل الآلة بمصدر التيار الكهربائي أثناء تنفيذ أعمال الصيانة على الموتور.



لقد تم تصميم هذه الآلة لكل تعمل لفترات زمنية طويلة مع الحاجة إلى أقل قدر ممكن من الصيانة. يعتمد التشغيل المستمر المرضي على الاعتناء بالآلة بالشكل السليم وعلى التنظيف المنتظم لها.

الأعطال

في حالة عدم عمل الماكينة بالشكل الصحيح، يمكنكم الاطلاع على مجموعة من الأسباب التي تؤدي إلى ذلك والحلول المناسبة لها أدناه:

- في حالة انحصار دبوس أو سمسار في الأداة، فتابع الإجراءات الوارد أدناه
- افصل الأداة عن مصدر الطاقة الكهربائية.
- قم بإزالة الدبابيس أو المسامير بكل عناية من الأداة باستخدام شيء رفيع (سكين على سبيل المثال).

يجب ألا يتم تنفيذ عمليات الإصلاح والخدمة إلا من خلال فني مؤهل أو شركة خدمة.



التنظيف

قم بتنظيف علبة الجهاز بشكل منظم باستخدام قطعة قماش ناعمة، ويُفضل أن يتم ذلك بعد كل استخدام. حافظ على فتحات تهوية المروحة بحيث تكون خالية من الغبار والأوساخ. قم بإزالة الأوساخ العنيدة باستخدام قطعة قماش ناعمة مرطبة في مياه بها صابون. لا تستخدم المواد المنظية مثل البنزين والكحول والأمونيا وما إلى ذلك، والتي يمكن أن تتلف الأجزاء البلاستيكية.

العيوب

في حالة ظهور عيب بسبب تلف أحد الأجزاء، يرجى الاتصال بمركز الخدمة المسجل في بطاقة الضمان. في نهاية هذه التعليمات، هناك نظرة عامة شاملة على كل الأجزاء التي يمكن طلبها.

البيئة

لمنع التلف أثناء النقل، يتم تسليم الجهاز في عبوة صلبة تتكون بشكل كبير من مواد قابلة لإعادة الاستخدام. لذا، يرجى استخدام خيارات إعادة تدوير عبوة التغليف.

يجب أن يتم التخلص من الأجهزة الكهربائية أو الإلكترونية التالفة و / أو التي يتم التخلص منها في مراكز إعادة التدوير المخصصة لذلك الغرض.



لبلدان الاتحاد الأوروبي فقط

لا تتخلص من الأدوات الكهربائية في النفايات المنزلية. ووفقاً للتوجيه الأوروبي 2012/19/EU بخصوص نفايات المعدات الكهربائية والإلكترونية وتنفيذها في حق وطني، يجب جمع الأدوات الكهربائية التي لم تعد صالحة للاستعمال بشكل منفصل والتخلص منها بطريقة صديقة للبيئة.

الضمان

قم بقراءة شروط الضمان الموجودة على بطاقة الضمان المرفقة بشكل منفصل.

تهدف سياسة الشركة إلى التطوير المستمر للمنتجات الخاصة بنا، ونحن نحتفظ بالحق في تغيير مواصفات المنتج بدون إشعار مسبق.

СПОЈУВАЛКА/ЗАБИВАЧ НА ШАЈКИ

Благодариме за купувањето на овој FERM

производ. Со тоа имате одличен производ, испорачан од еден од водечките добавувачи во Европа. Сите производи доставени од страна на FERM се произведени според највисоките стандарди на перформанси и безбедност. Како дел од нашата филозофија е обезбедување на одличен сервис за клиентите, со поддршка со нашите сеопфатни гаранции. Се надеваме дека ќе уживате користејќи го овој производ многу наредни години.

Броевите во текстот се однесуваат на дијаграмите на стр. 2.



Внимателно прочитајте ги упатствата за работа пред да го користите уредот. Запознајте се со функциите и

основните операции. Сервисирајте го уредот според инструкциите, за да се осигурате дека секогаш правилно ќе функционира. Упатствата за ракување и придружната документација треба да се чуваат во близина на уредот.

Вовед

Спојувалката ви овозможува спојување на различни материјали, како ткаенина, дрво, газа, картон и кожа. Поради тоа, алатот е погоден за тапазирање на мебел, завтикување на предмети или поправање на чевли.

Содржина

1. Податоци за машината
2. Безбедносни упатства
3. Користење
4. Одржување

1. ПОДАТОЦИ ЗА МАШИНАТА

Технички карактеристики

Напон	220-240V~
Фреквенција	50 Hz
Број на спајалки	20/min.
Спајалки	8-16 mm
Шајки	15-16 mm
Тежина	прибл 1.22 kg
Lpa (ниво на звучен притисок)	76+3 dB(A)
Lwa (ниво на звучна моќност)	89+3 dB(A)
Вибрации	4.83+1,5 m/s ²

Ниво на вибрации

Нивото на емисијата на вибрациите, наведено во упатството, е измерено во согласност со стандардизиран тест даден во EN 60745; тој може да се користи за споредување на еден алат со друг како и за прелиминарна процена на изложеност на вибрации при користење на алатот во споменатите апликации

- користењето на алатот за различни апликации или со различни или слабо одржуван прибор, може значително да го зголеми нивото на изложеност
- времето кога алатот е исклучен или кога работи, но не ја врши работата, може значително да го намали нивото на изложеност

Заштитете се од ефектите на вибрациите со одржување на алатот и приборот, рацете да ви бидат топли и организирајте ги работните навики.

Содржина на пакувањето

- 1 Спојувалка
- 400 спајалки
- 100 шајки
- 1 Упатство
- 1 Гарантна картичка

Карактеристики

Сл. 1

- 1 Тркалце за контрола на удар
- 2 Лизгач
- 3 Дршка за касета
- 4 Прекинувач
- 5 On/Off прекинувач

2. БЕЗБЕДНОСНИ УПАТСТВА

Објаснување на симболите



Означува ризик од повреда, губење на живот или оштетување на алатот во случај на непочитување на упатствата



Укажува на присуство на електричен напон.



Носете заштита за очите.

Посебни безбедносни упатства

- Секогаш да проверувате дали има спајалки во алатот. Невнимателно ракување со спојувалката може да доведе до неочекувано испукување и повреди.
- Не го насочувајте алатот кон себе или кон други во близина. Ненајденото испукување ќе ги испразни спајалките и ќе предизвика повреди.
Алатот не смеете да го активирате додека силно не го притиснете врз работното парче. Ако алатот не е во контакт со работното парче, спајалката може да одлети на страна од метата.
- Исклучете го алатот од струја ако во него се заглави спајалка. Додека ја отстранувате заглавената спајалка, спојувалката би можела ненајдено да се активира ако е вклучена.
- Не го користете алатот за стегање на електрични кабли. Тој не е конструиран за инсталација на кабли и може да ја оштети изолацијата, со што ќе предизвика струен удар или пожар.

Пред користење на спојувалката

- Проверете ги следните точки:
- Проверете дали напонот на моторот и напонот на мрежата се соодветни (апарати за мрежен напон од 220-240 V);
- Дали е кабелот во добра состојба: цел, без лабави завршетоци или оштетување.
- Секогаш кога го користите алатот носете заштита за очите.
- Одржувајте го алатот грижливо.
- Проверете неправилности или спојувања на подвижни делови, скршени делови и било која друга состојба која може да влијае врз работата на алатот. Ако е оштетен, алатот да се поправи пред да се користи.
- Проверете дали е исправно стегната лизгачката касета.
- Не го користете алатот за стегање на електрични кабли.
- Не обработувајте материјали кои содржат азбест.

Користење на алатот

- Не го користете алатот ако прекинувачот не се вклучува или не се исклучува.

- При стартување држете го алатот со две раце.
- Чувајте го кабелот подалеку од подвижните делови на машината.
- Држете ги рацете подалеку од работното парче.
- Во случај на заглавување на шајки или спајалки веднаш исклучете ја машината и извадете го кабелот од струја.
- Никогаш не го насочувајте алатот кон луѓе или животни.
- Користете спајалки и шајки кои се наменети за овој алат.
- Бидете сигурни дека нема да оштетите некаков вод при користење на алатот.

Електрична безбедност

При користење на електрични машини почитувајте ги безбедносните правила во вашата земја, за да го намалите ризикот од пожар, струен удар и повреди. Прочитајте ги следните безбедносни упатства и приложените безбедносни упатства.



Секогаш проверувајте дали напонот на напојувањето одговара на наведениот напон на плочката.



Машина со II класа на заштита. Вашата машина е двојно излирана, поради тоа не е потребно заземјување.

Замена на кабли или приклучници

Веднаш да ги фрлите старите кабли или приклучници, кога ќе ги замените со нови. Опасно е да ја вклучите приклучницата ако кабелот е лабав.

Користете продолжни кабли

Користете само одобрени продолжни кабли погодни за влезната моќност на машината. Најмал попречен пресек е 1.5 mm². Кога се користи кабел во ролна, секогаш целосно да го одмотате.



После секоја употреба да ги отстранувате спајалките/ шајките од магацинот

3. КОРИСТЕЊЕ

Намена

Сл. 2

За овој алат користете ги следните видови спајалки и шајки:

- У Тип 55: 8, 9, 10, 12, 13 14, 15, 16 mm
- Т Тип 48: 15-16 mm

Полнење на спојувалката



Пред отварање, проверете дали е исклучен алатот.

Како се полни спојувалката

Сл. 3 - 5

Одбравување на лизгачот

- Притиснете го копчето (2) за одбравување на лизгачот.

Ставање на спајалки/шајки

- Извлечете го лизгачот од машината.
- Ставете спајалки (сл. 4) или шајки (сл. 5) во касетата
- Турнете го лизгачот во машината.
- Забравете го лизгачот со лизгање напред, додека не забрави на место.

Користење на спојувалката

- Притиснете го On/Off прекинувачот (5) за вклучување на машината.
- Притиснете го On/Off прекинувачот (5) за исклучување на машината.
- Вртете го тркалцето за контрола на удар, за да ја изберете ударната моќност.

Поставување на алатот

- Поставете го алатот на работно парче, на место на кое треба да се испука спајалка или шајка.
- Притиснете го силно алатот.

Спојување

- Притиснете го прекинувачот (4).



Алатот произведува повратен удар, поради силата со која делува. Имајте го тоа на ум.

4. ОДРЖУВАЊЕ



Уверете се дека машината е исклучена кога го одржувате моторот.

Оваа машина е конструирана да работи долг период со минимално одржување. Непрекинатото успешно работење зависи од грижата на машината и редовното чистење.

Дефект

Ако машината не функционира правилно, можните причини и соодветните решенија се дадени подолу:

- Ако во алатот се заглави спајалка или шајка, постапете на следниот начин
 - *Исклучете го алатот.*
 - *Внимателно отстранете ја спајалката или шајката од алатот, со тенок предмет (нпр. нож).*



Поправките и сервисирањето треба да ги изведува само квалификувано лице или сервис.

Чистење

Редовно чистете го куќиштето со мекана крпа, по можност после секое користење. Чувајте ги отворите за вентилација чисти, без прашина. Отстранете ја тврдокорната нечистотија со мекана крпа, натопена во сапуница. Не користете растворувачи како што е бензен, алкохол, амонијак итн. кои можат да ги оштетат пластичните делови.

Дефекти

Ако дефект настанува поради абеење на дел, обратете се во сервисен центар од гарантната картичка. На крајот од овие упатства даден е експозиционен преглед на делови кои можат да се нарачат.

ОКОЛИНА

За да се спречи оштетување за време на транспортот, уредот се испорачува во тврдо пакување кое се состои од материјал за еднократна употреба. Затоа ве молиме да ги користите опциите за рециклирање на амбалажата.



Оштетени и/или искористени електрични и електронски уреди мора да се депонираат во станици за рециклирање.

Само за земји од ЕУ

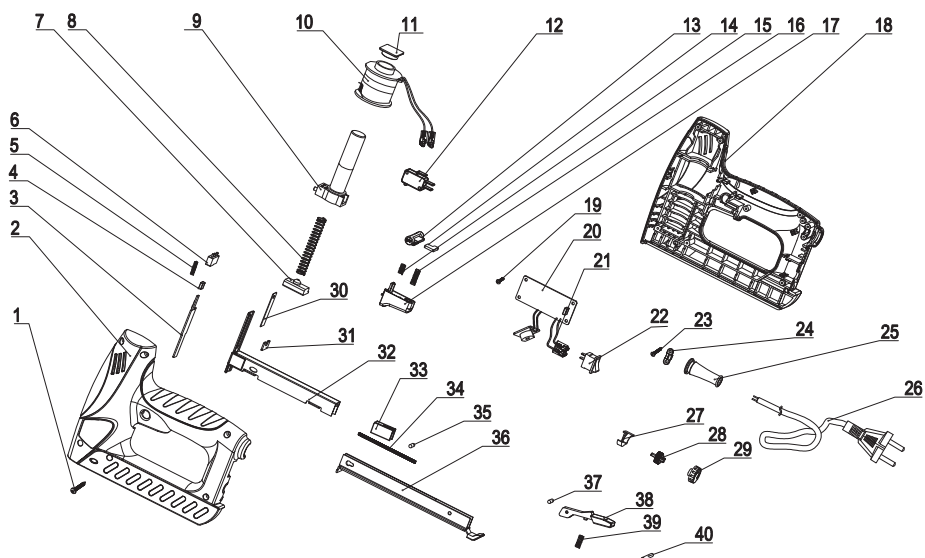
Не ги депонирајте алатите во домашен отпад. Според Европското Упатство 2012/19/ EU за отпадна електрична и електронска опрема и неговата имплементација во националното право, електричните алати кои веќе не се употребливи мораат да се собираат одделно и да се отстрануваат на еколошки начин.

ГАРАНЦИЈА

Прочитајте ги гарантните услови во приложената гарантна картичка.

Политиката на нашата компанијата е постојано подобрување на производите и поради тоа го задржуваме правото за измени на карактеристиките на производот, со претходна најава.

Exploded view



Spare parts list

Position no.	Description	Article no.
8	Spring	101234
9	Coil assembly	101235
12	Main switch	101236
20	PCB	101237
22	Power on/off switch	101238
30	Firing pin	101239
36	Guide rail	101240



DECLARATION OF CONFORMITY ETM1004 - ELECTRIC TACKER

- (EN) We declare under our sole responsibility that this product is in conformity with directive 2011/65/EU of the European parliament and of the council of 8 June on the restriction of the use of certain hazardous substances in electrical and electronic equipment is in conformity and accordance with the following standards and regulations:
- (DE) Der Hersteller erklärt eigenverantwortlich, dass dieses Produkt der Direktive 2011/65/EU des Europäischen Parlaments und des Rats vom 8. Juni 2011 über die Einschränkung der Anwendung von bestimmten gefährlichen Stoffen in elektrischen und elektronischen Geräten entspricht. Den folgenden Standards und Vorschriften entspricht:
- (NL) Wij verklaaren onder onze volledige verantwoordelijkheid dat dit product voldoet aan de conform Richtlijn 2011/65/EU van het Europees Parlement en de Raad van 8 juni 2011 betreffende beperking van het gebruik van bepaalde gevaarlijke stoffen in elektrische en elektronische apparatuur en in overeenstemming is met de volgende standaarden en reguleringen:
- (FR) Nous déclarons sous notre seule responsabilité que ce produit est conforme aux standards et directives suivants: est conforme à la Directive 2011/65/EU du Parlement Européen et du Conseil du 8 juin 2011 concernant la limitation d'usage de certaines substances dangereuses dans l'équipement électrique et électronique.
- (ES) Declaramos bajo nuestra exclusiva responsabilidad que este producto cumple con las siguientes normas y estándares de funcionamiento: se encuentra conforme con la Directiva 2011/65/UE del Parlamento Europeo y del Consejo de 8 de junio de 2011 sobre la restricción del uso de determinadas sustancias peligrosas en los equipos eléctricos y electrónicos.
- (PT) Declaramos por nossa total responsabilidade de que este produto está em conformidade e cumpre as normas e regulamentações que se seguem: está em conformidade com a Directiva 2011/65/UE do Parlamento Europeu e com o Conselho de 8 de Junho de 2011 no que respeita à restrição de utilização de determinadas substâncias perigosas existentes em equipamento eléctrico e electrónico.
- (IT) Dichiariamo, sotto la nostra responsabilità, che questo prodotto è conforme alle normative e ai regolamenti seguenti: è conforme alla Direttiva 2011/65/UE del Parlamento Europeo e del Consiglio dell'8 giugno 2011 sulla limitazione dell'uso di determinate sostanze pericolose nelle apparecchiature elettriche ed elettroniche.
- (SV) Vi garanterar på eget ansvar att denna produkt uppfyller och följer följande standarder och bestämmelser: uppfyller direktiv 2011/65/EU från Europeiska parlamentet och EG-rådet från den 8 juni 2011 om begränsningen av användning av farliga substanser i elektrisk och elektronisk utrustning.
- (FI) Vakuutamme yksinomaan omalla vastuullamme, että tämä tuote täyttää seuraavat standardit ja säädökset: täyttää Euroopan parlamentin ja neuvoston 8. kesäkuuta 2011 päivätyn direktiivin 2011/65/EU vaatimukset koskien vaarallisten aineiden käytön rajoitusta sähkö- ja elektroniikassa laitteissa.
- (NO) Vi erklærer under vårt eget ansvar at dette produktet er i samsvar med følgende standarder og regler: er i samsvar med EU-direktiv 2011/65/EU fra Europa-parlamentet og Europa-rådet, pr. 8 juni 2011, om begrensning i bruken av visse farlige stoffer i elektrisk og elektronisk utstyr.
- (DA) Vi erklærer under eget ansvar, at dette produkt er i overensstemmelse med følgende standarder og bestemmelser: er i overensstemmelse med direktiv 2011/65/EU fra Europa-Parlamentet og Rådet af 8. juni 2011 om begrænsning af anvendelsen af visse farlige stoffer i elektrisk og elektronisk udstyr.
- (HU) Felelősségünk teljes tudatában kijelentjük, hogy ez a termék teljes mértékben megfelel az alábbi szabványoknak és előírásoknak: je v souladu se směrnicí 2011/65/EU Evropského parlamentu a Rady EU ze dne 8. června 2011, která se týká omezení použití určitých nebezpečných látek v elektrických a elektronických zařízeních.
- (CS) Na naši vlastní zodpovědnost prohlašujeme, že je tento výrobek v souladu s následujícími standardy a normami: Je v souladu s normou 2011/65/EU Evropského

- parlamentu a Rady z 8. júna 2011 týkajúcej sa obmedzenia používania určitých nebezpečných látok v elektrickom a elektronickom vybavení.
- (SK) Vyhlasujeme na našu výhradnú zodpovednosť, že tento výrobok je v zhode a súlade s nasledujúcimi normami a predpismi: Je v súlade s normou 2011/65/EU Európskeho parlamentu a Rady z 8. júna 2011 týkajúcej sa obmedzenia používania určitých nebezpečných látok v elektrickom a elektronickom vybavení.
- (SL) S polno odgovornostjo izjavljamo, da je ta izdelek v skladu in da odgovarja naslednjim standardom ter predpisom: je v skladu z direktivo 2011/65/EU Evropskega parlamenta in Sveta z dne 8. junij 2011 o omejevanju uporabe določenih nevarnih snovi v električni in elektronski opremi.
- (PL) Deklarujemy na własną odpowiedzialność, że ten produkt spełnia wymogi zawarte w następujących normach i przepisach: jest zgodny z Dyrektywą 2011/65/UE Parlamentu Europejskiego i Rady z dnia 8 czerwca 2011 r. w sprawie ograniczenia stosowania niektórych niebezpiecznych substancji w sprzęcie elektrycznym i elektronicznym.
- (LT) Prisimandami visą atsakomybę deklaruojame, kad šis gaminy atitinka žemiau paminėtų standartus arba nuostatus: atitinka 2011 m. birželio 8 d. Europos Parlamento ir Tarybos direktyvą 2011/65/EB dėl tam tikrų pavojingų medžiagų naudojimo elektros ir elektroninėje įrangoje apribojimo.
- (LV) Ir atbilstoši Eiropas Parlamenta un Padomes 2011. gada 8. jūnija Direktīvai 2011/65/ES par dažu bīstamu vielu izmantošanas ierobežošanu elektriskās iekārtās.
- (ET) Apgalvojam ar visü atbilddu, ka šis produktis ir saskaņā un atbilst sekojošiem standartiem un nolikumiem: ir atbilstoši Eiropas Parlamenta un Padomes 2011. gada 8. jūnija Direktīvai 2011/65/ES par dažu bīstamu vielu izmantošanas ierobežošanu elektriskās un elektroniskās iekārtās.
- (RO) Declaram prin aceasta cu răspunderea deplină că produsul acesta este în conformitate cu următoarele standarde sau directive: este în conformitate cu Directiva 2011/65/UE a Parlamentului European și a Consiliului din 8 iunie 2011 cu privire la interzicerea utilizării anumitor substanțe periculoase la echipamentele electrice și electronice.
- (HR) Izjavljujemo pod vlastitom odgovornošću da je strojem ukladan sa slijedešim standardima ili standardiziranim dokumentima i u skladu sa odredbama: usklađeno s Direktivom 2011/65/EU Evropskog parlamenta i vijeća izdanom 8. lipnja 2011. o ograničenju korištenja određenih opasnih tvari u električnoj i elektroničkoj opremi.
- (SRL) Pod punom odgovornošću izjavljujemo da je usaglašen sa sledećim standardima ili normama: usaglašen sa direktivom 2011/65/EU Evropskog parlamenta i Saveta od 8.juna.2011. godine za restrikciju upotrebe određenih opasnih materija u električnoj i elektronskoj opremi.
- (RU) Под свою ответственность заявляем, что данное изделие соответствует следующим стандартам и нормам: соответствует требованиям Директивы 2011/65/EU Европейского парламента и совета от 8 июня 2011 г. по ограничению использования определенных опасных веществ в электрическом и электронном оборудовании
- (UK) На свою власну відповідальність заявляємо, що дане обладнання відповідає наступним стандартам і нормативам: задовольняє вимоги Директиви 2011/65/ЄС Європейського Парламенту та Ради від 8 червня 2011 року на обмеження використання деяких небезпечних речовин в електричному та електронному обладнанні.
- (EL) Δηλώνουμε υπεύθυνα ότι το προϊόν αυτό συμφώνει και τηρεί τους παρακάτω κανονισμούς και πρότυπα: συμμορφώνεται με τη Οδηγία 2011/65/ΕΕ του Ευρωπαϊκού Κοινοβουλίου και του Συμβουλίου της 8ης Ιουνίου 2011 για τον περιορισμό της χρήσης ορισμένων επικίνδυνων ουσιών σε ηλεκτρικό και ηλεκτρονικό εξοπλισμό.
- (AR) بولناشعلناشاهيويوشلأورويأعملعوموافقوتيتنلأأدراأذوإنشكولويبرمعلعولعن
- (TR) Tek sorumluluk biz olarak bu ürünüñ aşağıdaki standart ve yönergelere uygun olduđunu beyan ederiz.

EN 55014-1, EN 55014-2, EN 61000-3-2, EN 61000-3-3,
EN 60745-1, EN 60745-2-16

2006/42/EC, 2014/30/EU, 2012/19/EU, 2011/65/EU

Zwolle, 01-05-2020

H.G.F Rosberg
CEO FERM

FERM - Lingenstraat 6 - 8028 PM - Zwolle - The Netherlands

