

iRobot[®]

Roomba[®]


Stofzuigrobot

600-serie
Gebruikersgids

Belangrijke veiligheidsvoorschriften

 **WAARSCHUWING: VERMINDER HET RISICO VAN LETSEL OF BESCHADIGINGEN EN LEES DE VOLGENDE VEILIGHEIDSMATREGELEN VOORDAT U DE ROBOT GEBRUIKSKLAAR MAAKT EN GEBRUIKT OF VOORDAT U ONDERHOUD UITVOERT.**

DIT APPARAAT KAN WORDEN GEBRUIKT DOOR KINDEREN VANAF 8 JAAR EN DOOR PERSONEN MET VERMINDERDE LICHAAMELIJKE, ZINTUIGLIJKE OF GEESTELIJKE VERMOGENS OF WEINIG ERVARING EN KENNIS, MITS ZIJ ONDER TOEZICHT STAAN OF IEMAND HUN HEEFT UITGELEGD HOE HET APPARAAT VEILIG KAN WORDEN GEBRUIKT EN ZIJ DE GEVAREN VAN HET GEBRUIK BEGRIJPEN. KINDEREN DIENEN NIET MET HET APPARAAT TE SPELEN. REINIGINGS- EN ONDERHOUDSWERKZAAMHEDEN MOGEN ALLEEN DOOR KINDEREN WORDEN UITGEVOERD ALS HIER TOEZICHT OP WORDT GEHOUDEN.

 **WAARSCHUWING: VOORKOM EEN ELEKTRISCHE SCHOK DOOR TE ZORGEN DAT DE ELEKTRONICA VAN DE ROBOT OF HOME BASE (HET GEÏNTEGREERDE OPLAADSTATION) NIET BLOOT KOMT TE LIGGEN. DIT PRODUCT BEVAT GEEN ONDERDELEN WAARAAN DE GEBRUIKER ONDERHOUD KAN UITVOEREN. LAAT ONDERHOUD UITVOEREN DOOR GEKWALIFICEERD ONDERHOUDSPERSONEEL. BEDIEN UW ROBOT EN HOME BASE™ NOOIT MET NATTE HANDEN.**

Belangrijke veiligheidsvoorschriften (vervolg)

- Neem alle waarschuwingen van uw robot en de onderdelen ervan in acht.
- **⚠ WAARSCHUWING** Risico op een elektrische schok: Gebruik de robot alleen binnenshuis op een droge plaats.
- Uw robot is geen speelgoed. Dit apparaat is niet bedoeld om op te zitten of te staan. Houd kleine kinderen en huisdieren in de gaten wanneer uw robot aan het werk is.
- Bewaar en gebruik uw robot uitsluitend in ruimtes waar kamertemperatuur heerst.
- Gebruik dit apparaat niet om scherpe voorwerpen, glas of brandende of smelende voorwerpen op te ruimen.
- Gebruik dit apparaat niet om gemorst bleekmiddelen, verfproducten en andere chemicaliën of iets nats op te zuigen.
- Spuit of giet geen vloeistoffen op uw robot.
- Voor u dit apparaat gaat gebruiken, moet u voorwerpen, zoals kleding, losse papieren, koorden voor jaloeziën of gordijnen, snoeren en breekbare voorwerpen opruimen. Als het apparaat over een snoer rijdt en dit meetrekt, kunnen er voorwerpen van een tafel of schap getrokken worden.
- Als de te reinigen kamer een balkon heeft, moet u een fysieke barrière plaatsen, zodat het apparaat niet op het balkon kan komen en veilig zijn werk kan doen.
- Plaats niets boven op uw robot.
- Houd er rekening mee dat de robot uit zichzelf beweegt. Wees voorzichtig als u ergens loopt waar de robot aan het werk is om te voorkomen dat u er boven op gaat staan.
- Gebruik de robot niet in ruimtes waarin stopcontacten uit de vloer steken.
- **⚠ WAARSCHUWING** Schokgevaar: Uw robot wordt geleverd met een netsnoer dat is goedgekeurd voor gebruik in uw land. Gebruik geen ander netsnoer. Neem voor een vervangend netsnoer contact op met de klantenservice om er zeker van te zijn dat u het juiste netsnoer voor uw land kiest.
- Deze robot is uitsluitend bedoeld voor gebruik op droge vloeren.
- **⚠ WAARSCHUWING** Schok- en brandgevaar: Dit product is ontworpen om uitsluitend te worden aangesloten op een standaardstopcontact. Het product kan niet worden gebruikt met een omvormer van welk type dan ook. Als u een omvormer gebruikt, vervalt onmiddellijk de garantie.
- Gebruik geen niet-oplaadbare accu's. Gebruik alleen de oplaadbare accu's die bij het product zijn geleverd. Als u de accu wilt vervangen, koopt u een identieke iRobot accu of neemt u contact op met de klantenservice van iRobot voor alternatieve opties.
- **⚠ LET OP** Laad alleen een van de volgende iRobot accu's op: maximaal 14,8 V, maximaal 3000 mAh NiMH-accu of maximaal 3300 mAh lithium-ion-accu. Andere accutypen kunnen barsten en letsel veroorzaken. Neem voor een juiste vervangende accu altijd contact op met de klantenservice.

- **⚠ WAARSCHUWING** Schokgevaar: Gebruik geen Home Base met een beschadigd snoer of beschadigde stekker. Als het snoer of de stekker beschadigd is, moet het snoer worden vervangen.
- Als u de robot voor langere tijd opbergt of wilt vervoeren, moet u altijd eerst de accu opladen en uit de robot halen en de batterijen uit de accessoires halen.
- Als u in een gebied woont waar vaak onweersbuien voorkomen, wordt aangeraden een extra overspanningsbeveiliging te gebruiken. De Home Base van uw robot kan met een overspanningsbeveiliging worden beschermd tegen schade die kan ontstaan bij zware onweersbuien.
- **⚠ WAARSCHUWING** Schokgevaar: Koppel de robot altijd los van de Home Base voordat u deze reinigt of onderhoud uitvoert.
- Controleer voor elk gebruik of de accu sporen van beschadiging of lekkage bevat. Laad beschadigde of lekkende accu's niet op.
- **⚠ WAARSCHUWING** Chemische blootstelling: Als de accu lekt, moet u voorkomen dat de vloeistof in contact komt met huid of ogen. Als dit toch gebeurt, moet u de vloeistof direct afspoelen met een ruime hoeveelheid water en medische hulp inroepen. Stop de accu in een afgesloten plastic zak en lever deze in overeenkomstig de milieuwetgeving of retourneer de accu naar uw lokale bevoegde iRobot servicecentrum, dat zorgt voor correcte verwijdering ervan.
- De accu moet uit de robot worden gehaald voordat de afgedankte robot als afval wordt verwijderd.
- **⚠ WAARSCHUWING** Brand- of explosiegevaar: U mag accu's niet in elkaar drukken of ontmantelen. Verhit de accu niet en plaats deze niet in de buurt van warmtebronnen of in direct zonlicht. Verbrand de accu niet en veroorzaak geen kortsluiting in de accu. Stel accu's niet bloot aan mechanische schokken.
- Dompel de accu niet onder in een vloeistof.
- Voor informatie met betrekking tot de voorschriften op het gebied van het inleveren en recyclen van accu's neemt u contact op met de milieudienst in uw gemeente.



Het symbool op het product of de verpakking geeft het volgende aan:

Gooi elektrische apparaten of accu's niet weg samen met het restafval, maar lever deze apart in bij een afvalinzamelstation of milieustraat. Neem contact op met de gemeente waar u woont voor informatie over het scheiden en inleveren van afval. Als elektrische apparaten worden afgevoerd naar stortplaatsen of vuilnisbelten, kunnen er gevaarlijke stoffen uit deze apparaten lekken. Deze stoffen kunnen in het grondwater en vervolgens in de voedselketen terecht komen, wat schadelijk is voor uw gezondheid en welzijn. Neem contact op met de gemeentelijke dienst die verantwoordelijk is voor afvalinzameling, voor informatie over inzamelings-, hergebruik- en recyclingprogramma's.

Inhoudsopgave

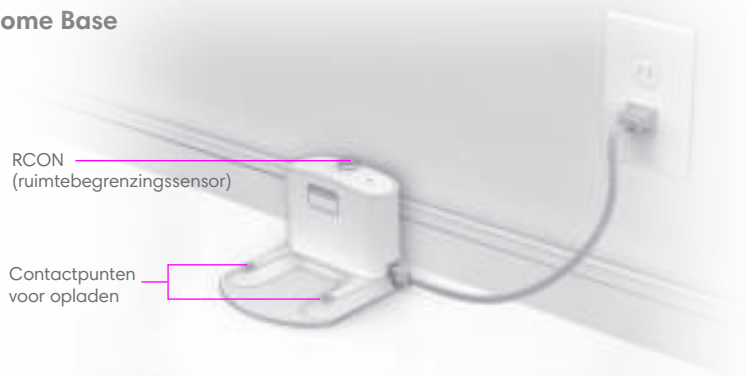
Belangrijke veiligheidsvoorschriften	i
Over uw Roomba®	2
Uw Roomba® gebruiken	3
Programmeren.....	4
Accessoires.....	4
Periodiek onderhoud van de robot	5
Problemen oplossen.....	8
Klantenservice van iRobot.....	9

Over uw Roomba

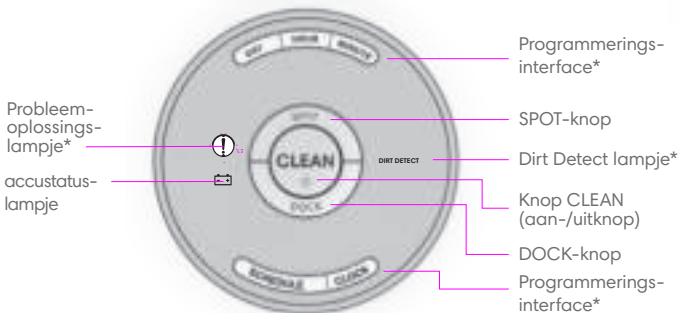
Bovenaanzicht



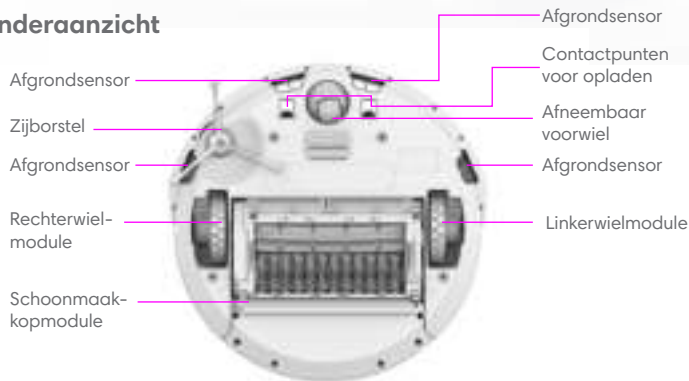
Home Base



Knoppen en lampjes



Onderaanzicht



*Knoppen en lampjes en de locatie daarvan kunnen verschillen per model

Uw Roomba gebruiken

Plaatsing van de Home Base™

Plaats de Home Base in een open gebied zonder obstakels. Laat als volgt ruimte vrij rondom de Home Base:

- Laat minimaal een halve meter vrij aan beide zijden van de Home Base.
- Laat minimaal 1,2 meter vrij vóór de Home Base en zorg dat de Home Base minimaal 1,2 meter is verwijderd van een trap.
- Zorg dat de afstand tussen de Home Base en eventuele Virtual Walls minimaal 2,4 meter is.

Zorg ervoor dat de Home Base altijd op het stopcontact is aangesloten.

Gebruiksaanwijzingen

- Keer de robot ondersteboven en verwijder het trekklipje voor de accu. Plaats Roomba vervolgens op de Home Base om de accu op te laden.
- Laat Roomba 3 uur opladen op de Home Base om de accu volledig op te laden voorafgaand aan de eerste reinigingscyclus.
- Activeer Roomba handmatig door één keer op CLEAN te drukken. Druk opnieuw op CLEAN om een reinigingscyclus te starten.

Opmerking: Raap rondslingerende spullen (zoals kleding en speelgoed) op van de vloer voordat u Roomba aan het werk zet. Gebruik Roomba regelmatig om uw vloeren in goede staat te houden.

- Als u de reinigingscyclus van Roomba tijdelijk wilt onderbreken, drukt u op CLEAN.
- Om de reinigingscyclus te hervatten, drukt u nogmaals op CLEAN.
- Als u de reinigingscyclus wilt beëindigen en Roomba in de stand-bymodus wilt zetten, houdt u CLEAN ingedrukt tot de lampjes van Roomba niet meer branden.
- Als u Roomba wilt terugsturen naar de Home Base tijdens een reinigingscyclus, drukt u op DOCK op Roomba. Daarmee wordt de reinigingscyclus beëindigd.
- Als u SPOT-reiniging wilt gebruiken, plaatst u Roomba boven op de plek met extra vuil en drukt u op SPOT op de robot. Roomba zal de

plek dan extra grondig reinigen door zich spiraalsgewijs naar buiten en vervolgens weer naar binnen te bewegen binnen een gebied met een diameter van ongeveer 1 meter.

Opmerking: Leeg de opvangbak en reinig het filter na elk gebruik.

- Plaats Roomba altijd op de Home Base als u de robot niet gebruikt, zodat deze opgeladen is en direct aan de slag kan als dat nodig is. Wilt u Roomba opbergen zonder deze op de Home Base te plaatsen, haal dan de accu uit de robot en bewaar de robot en de accu op een koele, droge plaats.

Accu en opladen

Laad Roomba op met de Home Base. De lampjes worden na 60 seconden uitgeschakeld om energie te besparen, terwijl Roomba wordt opgeladen. Controleer de accustatus door één keer op de CLEAN-knop te drukken om het accustatuslampje of de Clean-knop te laten oplichten. Gebruik deze tabel om te bepalen wat de status van de accu is tijdens het opladen.

Kleur van lampje	Accustatus
Oranje	Bezig met opladen
Ononderbroken groen	Volledig opgeladen

De klok instellen (bepaalde modellen)

U moet de klok instellen voor u Roomba kunt programmeren om te reinigen. De tijd instellen:

- 1 Houd CLOCK ingedrukt.
- 2 Gebruik, terwijl u CLOCK ingedrukt houdt, de knoppen DAY, HOUR en MINUTE om de juiste tijd in te stellen.
- 3 Laat CLOCK los. Roomba geeft een piepje om aan te geven dat de tijd is vastgelegd.

Programmeren (bepaalde modellen) Accessoires

U kunt Roomba zo programmeren dat deze uw huis eenmaal per dag en maximaal 7 dagen per week reinigt. U moet de tijd eerst instellen voor u een programma instelt.

Het reinigingsprogramma instellen of wijzigen

- 1 Houd SCHEDULE ingedrukt.
- 2 Gebruik, terwijl u SCHEDULE ingedrukt houdt, de knoppen DAY, HOUR en MINUTE om het programma in te stellen.
- 3 Laat SCHEDULE los. Roomba geeft een piepje om aan te geven dat het programma is vastgelegd.

Een geprogrammeerde reinigingstijd verwijderen


- 1 Houd SCHEDULE ingedrukt.
- 2 Druk, terwijl u SCHEDULE ingedrukt houdt, op de knop DAY om de geplande reinigingstijden te doorlopen.
- 3 Wanneer de geprogrammeerde reinigingstijd die u wilt verwijderen, wordt weergegeven, houdt u de knop DAY vijf seconden ingedrukt.
- 4 Laat SCHEDULE los. Roomba geeft een piepje om aan te geven dat de reinigingstijd is verwijderd.


De Dual Mode Virtual Wall

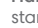
(optioneel accessoire voor alle modellen)

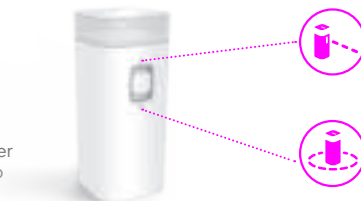
De Dual Mode Virtual Wall zorgt ervoor dat Roomba de door u gewenste ruimtes reinigt en wegblijft uit ruimtes waar de robot niet mag komen. Tussen de reinigingscycli door kunt u het apparaat ingeschakeld op de vloer laten staan. U kunt het apparaat instellen op één van de twee modi, afhankelijk van uw reinigingsbehoefte:

-  **Opmerking:** Bij normaal gebruik gaan de batterijen 8 tot 10 maanden mee. Als u van plan bent uw Virtual Wall langere tijd op te bergen, moet u niet vergeten om de schakelaar in de 'Uit'-stand (de middelste stand) te zetten.

Virtual Wall-modus: Als de schakelaar in de hoogste stand staat () , werkt het apparaat als een virtuele wand. Dit betekent dat u met het apparaat een opening van maximaal 3 meter kunt blokkeren. Het apparaat zorgt voor een onzichtbare, kegelvormige barrière die alleen Roomba kan zien.

-  **Opmerking:** Deze barrière wordt breder naarmate deze verder van het apparaat is verwijderd (bekijk de afbeelding).

Halo-modus: Als de schakelaar in de laagste stand staat () , creëert het apparaat een beschermde zone die Roomba niet zal binnengaan. Zo voorkomt u dat Roomba tegen voorwerpen aan stoot die u wilt beschermen (bijvoorbeeld de drinkbak van de hond of een vaas) of in ruimten komt die u niet wilt reinigen (bijvoorbeeld in een hoek of onder een bureau). De Halo is onzichtbaar en reikt tot ongeveer 60 centimeter vanaf het midden van het apparaat.



Periodiek onderhoud van de robot

Aanbevolen onderhoud van de robot

Om ervoor te zorgen dat Roomba topprestaties blijft leveren, voert u de volgende onderhoudsprocedures uit. Als u merkt dat Roomba minder vuil opneemt van de vloer, leegt u de opvangbak en reinigt u het filter en de borstels.

Robotonderdeel	Onderhouds-frequentie	Vervangings-frequentie
Opvangbak	Na elk gebruik	-
Filter	Eens per week (twee keer per week in huizen met huisdieren)	Eens per 2 maanden
Borstels	Eens per week (twee keer per week in huizen met huisdieren)	Eens per 6 tot 12 maanden
Voorwiel	Eens per twee weken	Eens per 12 maanden
Zijborstels Afgroondsensoren Contactpunten voor opladen	Eens per maand	-



Opmerking: iRobot produceert verscheidene vervangende onderdelen en accessoires. U kunt vervangende onderdelen aanschaffen door naar www.irobot.com/Roomba600 te gaan. Als u vragen hebt over vervangende onderdelen, kunt u contact opnemen met de klantenservice van iRobot voor meer informatie.

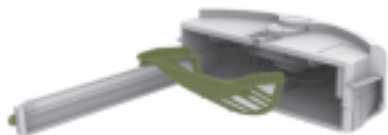
De opvangbak legen

Druk op de knop en trek om de opvangbak uit te nemen.



Het filter reinigen

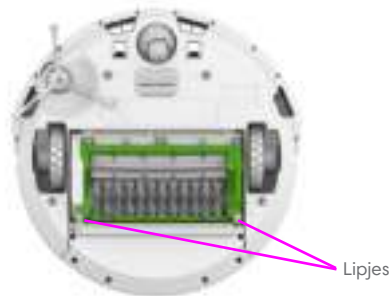
Trek aan het filter om dit te verwijderen. Tik met het filter tegen de vuilniscontainer om het vuil eruit te schudden. Plaats het filter terug.



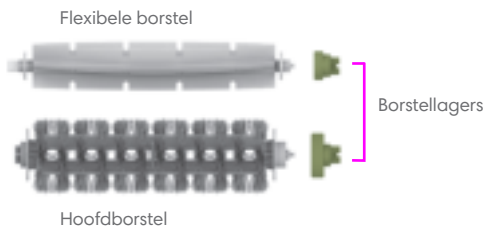
Vervang het filter elke twee maanden.

De borstels reinigen

1 Open de borstelbeschermer door de twee lipjes op te tillen.



2 Verwijder de borstels en verwijder alle haren en vuil.

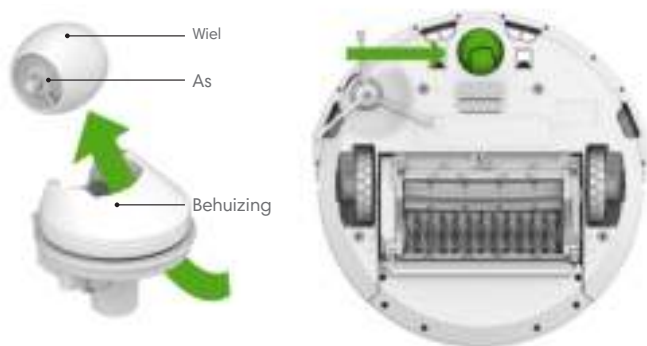


3 Verwijder haar en vuil van de borstellagers.



Het voorwiel schoonmaken

- 1 Verwijder de voorwielmodule door deze met kracht uit de robot te trekken.
- 2 Verwijder vuil binnen in de uitsparing voor het wiel.
- 3 Draai het wiel met de hand rond. Als het wiel niet soepel draait, verwijdert u het wiel uit de behuizing en drukt u stevig om de as te verwijderen en vuil of haar dat om de as gedraaid zit te verwijderen.
- 4 Plaats alle onderdelen terug wanneer u klaar bent. Zorg ervoor dat het wiel vastklikt.



! **Belangrijk:** Een met haar en vuil aangekoekt voorwiel kan de vloer beschadigen.

Afgrondsensoren en contactpunten voor opladen schoonmaken

Veeg alle sensoren en contactpunten voor opladen met een zachte droge doek schoon.



De zijborstel schoonmaken

Gebruik een kleine schroevendraaier om de schroef los te draaien. Trek stevig aan de zijborstel om deze los te maken van de robot. Verwijder alle haren en/of vuil en plaats de zijborstel terug.



Problemen oplossen

Problemen tijdens het reinigen

Als de accu bijna leeg is, zal het accustatuslampje of de CLEAN-knop rood oplichten. Laad Roomba direct op. Plaats Roomba op de Home Base om hem op te laden.

Als er tijdens het opladen van Roomba een fout optreedt, begint het probleemoplossingslampje of de CLEAN-knop te knipperen en hoort u een gesproken foutmelding. Volg de audio-instructies. U kunt de foutmelding nogmaals afspelen door op CLEAN te drukken.

Als het probleem zich blijft voordoen, gaat u naar global.irobot.com of neemt u contact op met een klantenondersteuningscentrum bij u in de buurt.

Problemen tijdens het opladen

Als er tijdens het opladen van Roomba een fout optreedt, begint het probleemoplossingslampje te knipperen en hoort u een foutmelding. Controleer de contactpunten voor opladen op de robot en Home Base en zorg ervoor dat deze schoon en vuilvrij zijn. Als zich problemen blijven voordoen tijdens het opladen, gaat u naar global.irobot.com of neemt u contact op met een klantenondersteuningscentrum bij u in de buurt.

Als u vragen of opmerkingen hebt over dit product, neem dan contact op met iRobot, voordat u contact opneemt met een verkoper.

Ga naar het iRobot gebruikerscentrum op global.irobot.com voor ondersteuningstips, veelgestelde vragen en informatie over accessoires en andere producten van iRobot.

Lithium-ion-accu

(beschikbaar voor bepaalde modellen)



Belangrijk: Voor het vervoer van lithium-ion-accu's en producten die lithium-ion-accu's bevatten, gelden strenge voorschriften. Als u dit product (met accu) moet opsturen voor reparatie, mee op reis neemt of om een andere reden vervoert, MOET u de volgende instructies volgen:

- » Verwijder de lithium-ion-accu uit het product.
 - Keer de robot ondersteboven, draai de schroef van de zijborstel los en verwijder de schroef. Verwijder vervolgens de zijborstel door er voorzichtig aan te trekken.
 - Draai de vier schroeven van de bodemplaat los en verwijder deze en til vervolgens bodemkap van de robot.
 - Verwijder de accu.
- » Plak een stuk tape over de metalen contactpunten voor het opladen van de accu.
- » Plaats de accu terug (met de tape erop) en zet het accudeksel vast
- » Verpak het product in de originele verpakking of in een andere verpakking waarin het product tijdens het vervoer niet kan verschuiven.
- » Verzend het product alleen via transport over land (niet door de lucht).



Klantenservice van iRobot

Verenigde Staten en Canada

Heeft u vragen of opmerkingen over uw Roomba, neem dan contact op met iRobot voordat u contact opneemt met een detailhandelaar.

Ga eerst naar www.irobot.com/support voor ondersteuningstips, veelgestelde vragen en informatie over accessoires. Hebt u toch hulp nodig, bel dan een medewerker van ons klantenserviceteam op (877) 855-8593.

Openingstijden van de klantenservice van iRobot:

- Maandag t/m vrijdag van 9:00 tot 19:00 uur
- Zaterdag en zondag van 9:00 tot 18:00 uur

Buiten de Verenigde Staten en Canada

Ga naar global.irobot.com voor:

- Meer informatie over iRobot in uw land
- Tips en trucs om de prestaties van uw Roomba te verbeteren
- Antwoorden op uw vragen
- Contactgegevens van uw plaatselijke ondersteuningscentrum

Informatie over de EU-verklaring van overeenstemming vindt u op www.irobot.com/compliance.

iRobot[®]

©2017 iRobot Corporation, 8 Crosby Drive, Bedford, MA 01730 VS. Alle rechten voorbehouden.
iRobot, Roomba, iAdapt, Home Base en Virtual Wall zijn gedeponeerde handelsmerken van iRobot Corporation. AeroVac en Dirt Detect zijn handelsmerken van iRobot Corporation.

WC: 4598022