

mistiquepro

# SteamPro MP-S089

Gebruikershandleiding



# Inhoudsopgave

Inleiding .....	2
Beoogd Gebruik .....	2
Het Pakket .....	3
■ Inhoud .....	3
■ Uitpakken .....	3
■ Veiligheid Tijdens het Uitpakken .....	3
Technische Gegevens .....	4
Product Onderdelen .....	5
De Watertank Vullen .....	6
De Functies .....	6
Product Gebruik .....	7
■ Voorbereiding .....	7
■ Stijlen .....	8
■ Krullen .....	9
■ Na Gebruik .....	10
■ Automatische Uitschakeling .....	11
Veiligheidsinstructies .....	11
■ Algemene Apparaat Veiligheid .....	11
■ Personen & Gebruik .....	12
■ Elektronica .....	12
■ Netsnoer .....	13
■ Hitte & Koeling .....	14
■ Water .....	14
Reiniging .....	15
Onderhoud & Service .....	16
Opslag & Transport .....	16
Afvalverwerking & Recyclage .....	17
■ Verwijdering van het Product .....	17
■ Verwijdering van het Verpakkingsmateriaal .....	17
Garantie & Aansprakelijkheid .....	18



Deze handleiding hoort bij de **MISTIQUEPRO** Steampod en bevat belangrijke informatie over de veiligheid, gebruik en afvalverwerking. Lees de handleiding zorgvuldig door en volg de instructies en waarschuwingen om te zorgen voor je eigen veiligheid en de veiligheid van anderen.

Bewaar de handleiding voor verdere referentie, zelfs als je bekend bent met het product. Zorg ervoor dat je deze handleiding bijsluit wanneer je dit product doorgeeft aan derden.

De afbeeldingen in de handleiding zijn alleen ter illustratie en kunnen lichtjes afwijken van het product. **MISTIQUEPRO** is in dat geval niet verplicht de handleiding aan te passen. Gebruik het werkelijke product als referentie.

## Inleiding

Bedankt voor het kiezen van een **MISTIQUEPRO** product. Om een juist en veilig gebruik van het product te garanderen, dien je de handleiding voor gebruik zorgvuldig te lezen. Volg altijd de instructies om schade of letsel te voorkomen.

Ons product voldoet aan de volgende wettelijke nationale, internationale en Europese eisen:



**CE markering:** De CE-markering (een acroniem voor het Franse "conformité européenne") bevestigt dat een product voldoet aan de EU-eisen op het gebied van gezondheid, veiligheid en milieu, die de veiligheid van de consument garanderen.



**ETL markering:** Het ETL Listed Mark is een certificeringsmerk dat bewijst dat een product voldoet aan geaccepteerde en erkende productveiligheidsnormen in Noord-Amerika.

Het ETL-merkteken wordt geaccepteerd door de Authorities Having Jurisdiction (AHJ's) in heel Canada en de Verenigde Staten.

Heb je vragen, opmerkingen of problemen bij het gebruik van het product, neem dan contact met ons op via onze e-mail: [info@mistiquepro.nl/com](mailto:info@mistiquepro.nl/com).

**Wij wensen je veel plezier met je aankoop!**

## Beoogd Gebruik

Het beoogde gebruik van de **MISTIQUEPRO** Steampod is om het haar stijl te maken door warmte toe te passen. Het apparaat heeft verwarmde platen die over het haar glijden, waardoor krullend, golvend of pluizig haar er glad en stijl uitziet. De textuur en vorm van de haarlokken zijn na gebruik van het apparaat tijdelijk veranderd.

Naast het stijlen van haar kan de **MISTIQUEPRO** Steampod ook worden gebruikt voor het krullen van haarlokken. Er zijn geen andere toepassingen voor dit product.



### **WAARSCHUWING:**

Gebruik dit product alleen zoals beschreven is in deze handleiding. Elk ander gebruik wordt als ongepast beschouwd en kan leiden tot persoonlijk letsel of materiële schade. **MISTIQUEPRO** is niet aansprakelijk voor schade of letsel die het gevolg is van onjuist of onzorgvuldig gebruik.

## ■ Inhoud

1x Steampod  
1x Handschoen  
1x Waterflesje  
1x Handleiding

## ■ Uitpakken

Haal alles uit de verpakking en controleer op beschadigingen. Als dit het geval is, gebruik de Steampod dan niet. Wees zeer voorzichtig bij het openen van de verpakking om schade aan het product te voorkomen.

Controleer na het uitpakken van het product of de levering compleet is en of alle onderdelen in goede staat verkeren. Mis je een onderdeel, of je hebt een beschadigd onderdeel, neem dan contact met ons op via e-mail: [info@mistiquepro.nl/com](mailto:info@mistiquepro.nl/com).

Verwijder voor gebruik alle verpakkingsmaterialen en stickers of etiketten.



### **OPMERKING:**

De watertank van de **MISTIQUEPRO** Steampod is tijdens de kwaliteitscontroleprocedure getest. Dit betekent dat het bij het uitpakken van het product mogelijk is dat de watertank een klein beetje water bevat. Dit is volkomen normaal en heeft geen invloed op de effectiviteit van je apparaat

## ■ Veiligheid Tijdens het Uitpakken

Laat het verpakkingsmateriaal of de Steampod niet achteloos rondslingeren tijdens het uitpakken. Het kan gevaarlijk speelgoed worden voor kinderen. Gooi het verpakkingsmateriaal pas weg als de Steampod is uitgeprobeerd en werkt.



### **WAARSCHUWING:** Plastic zakken & folies.

Houd plastic zakken en folies uit de buurt van baby's en kinderen om verstikkingsgevaar te voorkomen! Dunne folies kunnen aan de neus en mond blijven plakken en de ademhaling belemmeren.



### **WAARSCHUWING:** Wurggevaar.

Kabels, snoeren of koorden die langer zijn dan 18 cm (7 inch) kunnen schadelijk zijn voor baby's en zeer jonge kinderen.

Kinderen kunnen verstrikt raken tijdens het spelen met de kabel. Laat de Steampod niet rondslingeren.



# Technische Gegevens

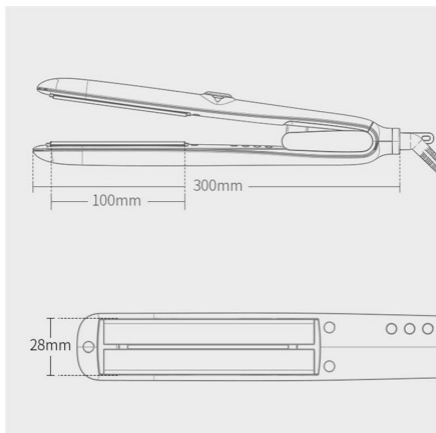
<b>Product:</b>	Steampod
<b>Model:</b>	SteamPro MP-S089
<b>Merk:</b>	MISTIQUEPRO
<b>Kleur:</b>	Wit
<b>Scherm:</b>	LCD
<b>Materiaal:</b>	Hard plastic
<b>Verwarmingsplaat materiaal:</b>	Keramische coating
<b>Verwarmingstechniek:</b>	- Infrarood - Stoom
<b>Verwarmingselement</b>	MCH (Metallized Ceramic Heater)
<b>Levensduur van verwarmingselement:</b>	> 50000 keer opwarmen
<b>Voedingsspanning:</b>	100 ~ 240 V
<b>Frequentie:</b>	50/60 Hz
<b>Vermogen:</b>	45 ~ 65 W
<b>Temperatuurbereik:</b>	120 ~ 230 °C
<b>Temperatuurinstellingen:</b>	12
<b>Verwarmingstijd:</b>	30 s
<b>Lengte verwarmingsplaat:</b>	100 mm
<b>Breedte verwarmingsplaat:</b>	28 mm
<b>Watertank inhoud:</b>	10 ml
<b>Netsnoer:</b>	- Lengte 2,5 m - 360° draaibaar
<b>Automatisch uitschakelen:</b>	Na 1 uur
<b>Veiligheidsklasse:</b>	2 (II) <input type="checkbox"/>
<b>Gewicht:</b>	499 g
<b>Afmetingen:</b>	Lengte 300mm
<b>Certificeringen:</b>	CE, ETL



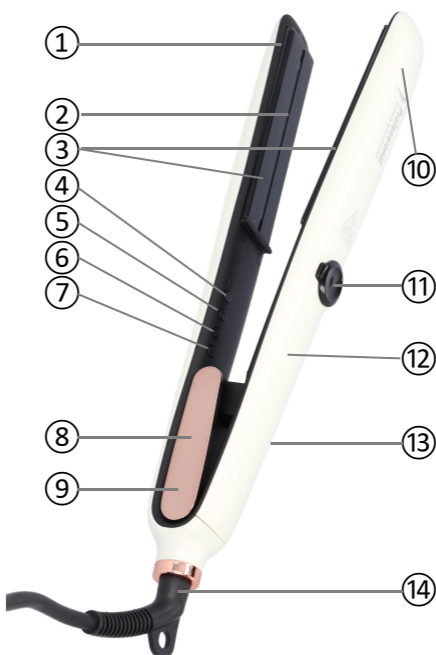
## OPMERKING:

Vanwege voortdurende verbeteringen aan ons product kunnen de technische specificaties zonder voorafgaande kennisgeving worden gewijzigd.

## Afmetingen:



## Product Onderdelen



- ① Slimme temperatuurmeting met ingebouwde sensoren.
- ② Infrarood technologie
- ③ 4 ultrasnelle keramische verwarmingselementen (MCH)
- ④ + temperatuurknop
- ⑤ - temperatuurknop
- ⑥ AAN/UIT knop
- ⑦ Stoomknop
- ⑧ Temperatuur indicatie
- ⑨ Stoom indicatie
- ⑩ Afgeronde buitenschaal ontworpen voor het krullen van haarlokken
- ⑪ Watertank deksel
- ⑫ Ingebouwd waterreservoir van 10 ml
- ⑬ Vergrendelknop (niet zichtbaar op de afbeelding)
- ⑭ 360° draaibaar snoer

## De Watertank Vullen

### Stap 1:

Voordat je de tank vult, dien je ervoor te zorgen dat de stroom is uitgeschakeld en dat de Steampod volledig is afgekoeld. Vul de tank niet wanneer de Steampod nog aanstaat of heet is.

### Stap 2:

Open het deksel van de watertank.

### Stap 3:

Voor het vullen van de watertank gebruik je het meegeleverde waterflesje. Gebruik enkel gezuiverd water om de watertank te vullen. Gebruik geen kraantjeswater om kalkaanslag te vermijden.



Kantel de watertank tijdens het vullen met 45 graden om te voorkomen dat het water overloopt tijdens het vulproces.

### Stap 4:

Sluit het deksel van de watertank.

### Stap 5:

1. Steek de stekker van het apparaat in het stopcontact en zet het aan met de AAN/UIT knop.
2. Stel de juiste temperatuur in met de "+" en "-" temperatuurknoppen en wacht tot het apparaat deze temperatuur heeft bereikt.
3. Schakel de stoomknop in voor het stylen van het haar nadat het apparaat de gewenste temperatuur heeft bereikt.



### WAARSCHUWING:

Houd er rekening mee dat er stoom wordt gegenereerd bij temperaturen boven 100 °C. De Steampod zal automatisch om de vijf seconden stoom genereren wanneer deze in gesloten toestand is.

4. Na het inschakelen van het apparaat start het systeem automatisch met een zelftest. Het is normaal dat de Steampod een lichte trilling genereert nadat het apparaat is ingeschakeld en het systeem dit detecteert.
5. Als de watertank leeg is, zal de Steampod bij het inschakelen van de stoomknop een melding geven dat er onvoldoende water is. Vul de watertank bij voordat je het apparaat weer gebruikt.

## De Functies

- Het scherm van het apparaat is uitgeschakeld als het zich in de standby modus bevindt.
- Druk kort op de AAN/UIT knop om in te schakelen. De standaardtemperatuur is 180 °C en de infraroodlamp brandt. Druk 1s lang op de AAN/UIT knop om uit te schakelen.
- Druk op de "+" temperatuurknop om de temperatuur te verhogen tot maximum 230 °C. Druk op de "-" temperatuurknop om de temperatuur te verlagen tot minimum 120 °C. De temperatuur gaat omhoog of omlaag in stappen. De stappen zijn: 120/130/140/150/160/170/180/190/200 210/220/230°C
- De real-time temperatuur wordt weergegeven wanneer de temperatuur wordt verhoogd en verlaagd en wordt

vergrendeld na het bereiken van de ingestelde temperatuur.

- Druk op de stoomknop als de stoomindicatie op het scherm wordt weergegeven. Wanneer de temperatuur 120 °C bereikt, zal de zoemer klinken en de pomp-motor zal starten. Er wordt een waterdetectie van maximaal 5 seconden uitgevoerd. Wanneer water is gedetecteerd, start de motor.
- Elke keer dat de stoomknop wordt ingedrukt, klinkt de zoemer.
- Na het inschakelen van de stroom, wordt deze na 1 uur automatisch uitgeschakeld.

## Product Gebruik



### WAARSCHUWINGEN:

- Gebruik de **MISTIQUEPRO** Steampod alleen om mensenhaar stijl te maken. Gebruik de Steampod niet op kunsthaar of dieren.
- De Steampod wordt niet aanbevolen voor gebruik op beschadigd of geblondeerd haar. Houd er rekening mee dat als het apparaat op gekleurd haar wordt gebruikt, er vlekken op de verwarmingsplaten kunnen komen.
- Gebruik het apparaat niet als je een medische aandoening aan de hoofdhuid hebt.
- Gebruik dit apparaat nooit om je haar te drogen, maar alleen om het te stijlen (of te krullen).
- De verwarmingsplaten moeten vrij zijn van verontreinigingen. Maak ze indien nodig schoon voordat je de Steampod gebruikt (zie het hoofdstuk "Reiniging").

## ■ Voorbereiding

1. Het haar moet schoon, droog en vrij van haarproducten zijn. De uitzondering hierop zijn speciale producten die zijn ontworpen om het haar te helpen stijlen.
2. Kam het haar grondig voordat je de Steampod gebruikt, zodat er geen knopen in zitten.
3. Wikkel het netsnoer volledig af.
4. Vul de watertank (zie het hoofdstuk "De Watertank Vullen").
5. Plaats de Steampod op een hittebestendig oppervlak.
6. Steek de stekker in een stopcontact.
7. Druk op de AAN/UIT knop om de Steampod te activeren.
8. Stel de gewenste temperatuur in. Om een hogere temperatuur in te stellen, druk je op de "+" temperatuurknop. Om een lagere temperatuur in te stellen, druk je op de "-" temperatuurknop.

- ⇒ 120 °C voor fijn, dun, breekbaar haar
- ⇒ 150 °C voor normaal haar
- ⇒ 170 °C voor krullend haar
- ⇒ 210 °C voor stug haar
- ⇒ 230 °C voor professionele styling

Het apparaat zal een pieptoon geven wanneer het de gewenste temperatuur heeft bereikt en klaar is voor gebruik.





#### **OPMERKINGEN:**

- De verwarmingsplaten worden zeer snel warm. Het duurt minder dan 1 minuut om de maximale temperatuur van 230 °C te bereiken.
- Als je delicaat, fijn, gebleekt of gekleurd haar hebt, gebruik dan de lagere warmtestand. Gebruik voor dikker haar de hogere warmtestand. We raden aan om bij het eerste gebruik de warmte-instellingen te testen om er zeker van te zijn dat je de juiste temperatuur voor je haartype hebt. Begin op de laagste stand en verhoog de temperatuur indien nodig.
- Als je merkt dat je een hogere stand nodig hebt tijdens het stijlen van je haar, stel dan gewoon de temperatuur in op een hogere stand.
- Als je tijdens het stijlen van je haar merkt dat je een lagere stand nodig hebt, pas je de temperatuur aan op een lagere stand. Omdat de verwarmingsplaten al heet zijn, kan het enkele minuten duren om af te koelen.
- De Steampod kan verschillende resultaten hebben, afhankelijk van het haartype. Daarom raden we aan om voor het eerste gebruik een proef te doen op een verborgen deel van je haar.



#### **WAARSCHUWINGEN:**

##### **Let op verbrandingsgevaar!**

- ⇒ De verwarmingsplaten van de Steampod worden erg heet tijdens gebruik! Raak alleen het handvat aan.
- ⇒ Vermijd elk contact met oren, ogen, gezicht en hals. Raak nooit de verwarmingsplaten aan.
- ⇒ De verwarmingsplaten koelen langzamer af dan ze opwarmen.
- ⇒ De Steampod zal automatisch om de vijf seconden stoom genereren wanneer deze vergrendeld is.

## ■ Stijlen

1. Als de Steampod klaar is, kun je beginnen met het stijlen van je haar.
2. Om te beginnen met het stijlen van het haar, neem je een sectie van niet meer dan 4 tot 5 cm breed, maximum 1 cm dik.
3. Plaats de haarsectie tussen de twee verwarmingsplaten zo dicht mogelijk bij de hoofdhuid. Raak de hoofdhuid niet aan.
4. Houd de platen een paar seconden dicht en schuif de Steampod in een gelijkmatige beweging van de haarwortels naar de punten. Voor het beste resultaat houd je het haar vast terwijl je de sectie gladstrijkt. Herhaal dit totdat de gewenste mate van ontkrulling is bereikt.



#### **WAARSCHUWINGEN:**

- Houd het haar niet langer dan een paar seconden tussen de verwarmingsplaten, langer kan je haar beschadigen.
- Vergeet niet om je haar te beschermen tegen hittebeschadiging door een hittebeschermend product te gebruiken voordat je begint met

stylen. Dit helpt om je haar gezond en glanzend te houden.

5. Als je klaar bent met een deel, ga je naar een ander deel van het haar en herhaal je het proces.
6. Herhaal dit met alle delen van je haar, werk eerst met de onderliggende lagen en vervolgens met de bovenkant en zijkanten om af te werken.
7. Laat het haar afkoelen voordat je het doorkamt.

## ■ Krullen

Wanneer de Steampod klaar is, kun je beginnen met het krullen van je haar.

Kies je krultype en volg onderstaande stappen. Herhaal dit met alle delen van je haar, werk eerst met de onderliggende lagen en vervolgens met de bovenkant en zijkanten om af te werken.



### **WAARSCHUWINGEN:**

- Houd het haar niet langer dan een paar seconden tussen de verwarmingsplaten, langer kan je haar beschadigen.
- Vergeet niet om je haar te beschermen tegen hittebeschadiging door een hittebeschermend product te gebruiken voordat je begint met krullen. Dit helpt om je haar gezond en glanzend te houden.

### **Kleine krullen:**

1. Neem een klein plukje haar en klem het tussen de verwarmingsplaten.
2. Draai de Steampod een halve slag naar binnen terwijl je naar beneden glijdt. Hierdoor ontstaat er een lus of krul in het haar.
3. Houd de Steampod een paar seconden op zijn plaats om de krul vorm te geven en laat hem dan voorzichtig los.
4. Herhaal deze stappen voor de rest van je haar en werk in secties. Het kan handig zijn om je haar in lagen te verdelen en elke sectie vast te zetten met clips terwijl je aan een sectie werkt.
5. Zodra alle krullen zijn gemaakt, laat je ze afkoelen en fixeren.
6. Je kunt een lichte haarlak gebruiken om de krullen op hun plaats te houden.
7. Gebruik je vingers of een kam met wijde tanden om de krullen voorzichtig uit elkaar te halen en los te maken voor een natuurlijker uiterlijk.

### **Grote krullen:**

1. Verdeel je haar in secties. Je kunt clips gebruiken om het haar vast te zetten en het gemakkelijker te maken om mee te werken.
2. Neem een pluk haar en klem deze bij de wortels tussen de verwarmingsplaten van de Steampod.
3. Draai de Steampod een halve slag naar binnen of naar buiten, afhankelijk van het gewenste effect. Houd er rekening mee dat de draairichting van invloed is op de richting van de krul.

4. Laat de Steampod langzaam naar beneden glijden terwijl je de haarlok vasthoudt.
5. Hoe langzamer je glijdt, hoe strakker de krul zal zijn. Als je sneller glijdt, wordt de krul losser.
6. Herhaal deze stappen voor de rest van je haar en werk in secties. Vergeet niet om een consistente draai-richting aan te houden voor uniformiteit.
7. Nadat je alle krullen hebt gemaakt, laat je ze afkoelen voordat je ze aanraakt. Hierdoor blijven de krullen langer zitten.
8. Gebruik je vingers of een kam met wijde tanden om de krullen los te maken voor een natuurlijke en volumieuze look.
9. Je kunt de krullen fixeren met haarlak om ze langer vast te houden.

#### **Grote, zijwaartse krullen:**

1. Neem een pluk haar en klem deze bij de wortels tussen de verwarmingsplaten van de Steampod.
2. Draai de Steampod een halve slag naar buiten (van je gezicht af) en glij langzaam naar beneden, terwijl je de Steampod zijwaarts beweegt.
3. Zodra je het middelpunt bereikt, stop je met glijden en draai je de Steampod een halve slag naar binnen (naar je gezicht toe).
4. Blijf naar beneden glijden naar de haarpunten, waardoor een grote zijwaartse krul ontstaat.
5. Herhaal deze stappen voor de rest van je haar en werk in secties. Vergeet niet om de Steampod afwisselend naar buiten en naar binnen te draaien voor elke krul.
6. Zodra alle krullen zijn gemaakt, laat je ze afkoelen en fixeren.
7. Gebruik een haarlak om de krullen op hun plaats te houden.
8. Gebruik je vingers of een kam met wijde tanden om de krullen voorzichtig uit elkaar te halen en los te maken voor volume en textuur.

## ■ Na Gebruik

1. Schakel de Steampod na gebruik uit met de AAN/UIT knop.
2. Koppel de Steampod los en plaats deze op een hittebestendig oppervlak en laat afkoelen.



#### **WAARSCHUWINGEN:**

- Laat de Steampod volledig afkoelen voordat je hem opbergt.
- Haal de stekker van de Steampod altijd direct na gebruik uit het stopcontact.

## ■ Automatische Uitschakeling

De Steampod heeft een automatische uitschakelfunctie voor extra veiligheid. Als het apparaat langer dan 60 minuten ononderbroken is ingeschakeld, schakelt het automatisch uit. Als je de Steampod na deze tijd wilt blijven gebruiken, druk je gewoon op de AAN/UIT knop om weer in te schakelen.

## Veiligheidsinstructies



**LEES** de gebruikersinstructies aandachtig en let vooral op de veiligheidsinstructies. Als je de veiligheidsinstructies en informatie over het juiste gebruik in deze handleiding niet opvolgt, aanvaarden wij geen aansprakelijkheid voor eventueel daaruit voortvloeiend persoonlijk letsel of schade aan eigendommen. In dergelijke gevallen vervalt de garantie.

Elektrische apparaten kunnen mensen, vooral kinderen, blootstellen aan gevaren die zowel ernstig letsel als de dood tot gevolg kan hebben. Het gebruik van elektrische apparaten kan gevaren opleveren, waaronder, maar niet uitsluitend, letsel, brand, elektrische schokken en schade aan het elektrische systeem. De veiligheidsinstructies zijn bedoeld om je de informatie te geven die je nodig hebt om de **MISTIQUEPRO** Steampod te gebruiken en om dergelijke gevaren te voorkomen. Gezond verstand en respect voor het apparaat helpen het risico op letsel te verminderen.

**Alle mogelijke gevaren kunnen hier niet worden behandeld, maar we hebben geprobeerd enkele van de belangrijkste te benadrukken. Neem ook de waarschuwingen of veiligheidsvoorschriften in de afzonderlijke hoofdstukken van deze handleiding in acht.**

Als je vragen hebt die onbeantwoord blijven door deze waarschuwingen en veiligheidsinstructies, neem dan contact met ons op via e-mail: [info@mistiquepro.nl/com](mailto:info@mistiquepro.nl/com).

## ■ Algemene Apparaat Veiligheid

- Gebruik de Steampod niet voor een ander doel dan waarvoor het bedoeld is (zie het hoofdstuk "Beoogd Gebruik").
- De Steampod is alleen ontworpen en bedoeld voor privégebruik en is niet geschikt voor commercieel gebruik.
- De Steampod is alleen bedoeld voor gebruik binnenshuis. Gebruik het apparaat niet buitenshuis.
- Ga voorzichtig met het apparaat om. Schokken, stoten of een val, zelfs van geringe hoogte, kunnen het apparaat beschadigen.
- Plaats de Steampod niet op een onstabiel oppervlak. Dit kan leiden tot vallen en kan storingen veroorzaken.
- Het apparaat mag niet worden gebruikt op oppervlakken zoals tapijt en plastic of in de buurt van een warmtegevoelig object. Plaats het apparaat op een hittebestendig oppervlak.
- Plaats de Steampod niet onder mechanische belasting.
- Gebruik nooit accessoires die niet door de producent worden aanbevolen. Ze kunnen een gevaar vormen voor de gebruiker en het apparaat beschadigen.

- Oefen geen overmatige kracht uit bij het gebruik van de knoppen op de Steampod.
- Oefen geen overmatige kracht uit op het scherm en raak het scherm niet aan met scherpe voorwerpen.
- Laat de ingeschakelde Steampod niet onbeheerd achter. Bij gebruik in de buurt van kleine kinderen is nauw toezicht noodzakelijk.
- Als het niet meer mogelijk is om de Steampod veilig te gebruiken, stel het apparaat dan buiten gebruik en bescherm het tegen onbedoeld gebruik. Een veilige werking kan niet langer worden gegarandeerd als het apparaat:
  - zichtbaar beschadigd is,
  - niet meer naar behoren werkt,
  - gedurende langere perioden in slechte omgevingsomstandigheden is opgeslagen of
  - is blootgesteld aan ernstig transport gerelateerde belastingen.

Je kunt het apparaat buiten bedrijf stellen door het netsnoer te verwijderen of door de netstekker van het netsnoer af te knippen.

## ■ Personen & Gebruik

- De Steampod is geen speelgoed. Houd en bewaar het apparaat buiten bereik van kleine kinderen en huisdieren.
- Houd kleine kinderen op een veilige afstand bij het gebruik van de Steampod.
- Dit apparaat vormt een risico op brandwonden. Houd het apparaat buiten het bereik van jonge kinderen, vooral tijdens gebruik en tijdens het afkoelen.
- De Steampod kan worden gebruikt door kinderen van 14 jaar en ouder en personen met verminderde fysieke, zintuiglijke of mentale capaciteiten of gebrek aan ervaring en kennis als ze onder toezicht staan of instructies hebben gekregen over het veilige gebruik van het apparaat en ze de daaruit voortvloeiende gevaren begrijpen.
- Gebruik het apparaat nooit als je zich slaperig voelt of als je stoffen hebt ingenomen die je reactietijd verkorten (zoals pijnstillers of alcohol).
- Wees permanent alert. Let op wat je aan het doen bent. Ga verstandig te werk. Gebruik de Steampod niet, als je niet geconcentreerd bent.

## ■ Elektronica

- Je mag de Steampod niet reconstrueren, repareren of demonteren. Dit kan het apparaat beschadigen.
- Onderhoud, wijzigingen en reparaties mogen uitsluitend worden uitgevoerd door de fabrikant, een door de fabrikant aangewezen professionele werkplaats of een gelijkwaardig gekwalificeerde persoon.
- Controleer het apparaat af en toe op beschadigingen. Gebruik het apparaat nooit als het tekenen van beschadiging vertoont.
- Gebruik geen andere stekker voor dit apparaat. Dit kan uitval en/of schade veroorzaken.
- Zorg ervoor dat je stopcontact de juiste voedingspanning levert om schade aan het apparaat te voorkomen.
- Het stopcontact moet zich in de buurt van het apparaat bevinden en gemakkelijk toegankelijk zijn.
- Om energieverlies en mogelijke veiligheidsrisico's te voorkomen moet je de netstekker uit het stopcontact verwijderen als je het apparaat langere tijd niet gebruikt en voor het schoonmaken. Als je denkt dat de stroom uit is wanneer de AAN/UIT knop uit is, dan heb

je het verkeerd: haal altijd de netstekker uit het stopcontact.

- Zet de Steampod niet aan en uit door de stekker in en uit het stopcontact te halen. Gebruik altijd de AAN/UIT knop.
- Forceer de stekker van je netsnoer nooit in een stopcontact; als het niet gemakkelijk in het stopcontact past, stop dan met het gebruik. Zorg er altijd voor dat de stekker van je apparaat goed in het stopcontact zit.
- Als de stroom uitvalt tijdens het gebruik, schakel het apparaat dan onmiddellijk uit en verwijder de stekker uit het stopcontact.
- Schakel bij rookontwikkeling of ongebruikelijke geluiden of geuren de Steampod onmiddellijk uit en haal de stekker uit het stopcontact. In deze gevallen mag de Steampod niet worden gebruikt totdat deze is geïnspecteerd door de fabrikant of een vergelijkbaar gekwalificeerde persoon. Adem nooit rook in van een potentiële apparaatbrand. Raadpleeg echter een arts als je rook hebt ingeademd. Het inademen van rook kan schadelijk zijn.
- Haal om veiligheidsredenen altijd de stekker uit het stopcontact in geval van onweer.
- Voor extra bescherming is de installatie van een aardlekschakelaar (RCD) met een nominale bedrijfsstroom van niet meer dan 30mA aan te raden in het stroomcircuit dat de badkamer van stroom voorziet. Vraag je installateur om advies.

## ■ Netsnoer

- Wikkel het netsnoer volledig af voor gebruik.
- Pas het netsnoer niet aan.
- Controleer het netsnoer regelmatig op beschadigingen. Gebruik het netsnoer nooit als er tekenen van beschadiging zijn.
- Raak het netsnoer niet aan als het beschadigd is. Een beschadigd netsnoer kan een dodelijke elektrische schok veroorzaken. Schakel eerst het betreffende stopcontact uit (bijv. via de betreffende stroomonderbreker) en verwijder vervolgens de netstekker voorzichtig uit het stopcontact. Gebruik het apparaat nooit als het netsnoer beschadigd is.
- Om risico's te voorkomen, mogen beschadigde netsnoeren alleen worden vervangen door de fabrikant, een door de fabrikant aangewezen professionele werkplaats of een gelijkwaardig gekwalificeerde persoon.
- Verwijder de netstekker nooit uit het stopcontact door aan het netsnoer te trekken. Trek hem altijd uit het stopcontact met de daarvoor bestemde handgrepen.
- Draag de Steampod niet aan het netsnoer en gebruik het netsnoer niet als handvat.
- Wikkel het netsnoer nooit om het apparaat. Hierdoor zal het snoer voortijdig slijten en breken.
- Zorg ervoor dat je niet over het netsnoer struikelt.
- Laat het netsnoer niet over de rand van een tafel, aanrecht of werkblad hangen.
- Het netsnoer mag niet worden geknikt, bekneeld of gedraaid.
- Zorg ervoor dat het netsnoer niet wordt samengedrukt, gebogen, beschadigd door scherpe randen of onder mechanische belasting komt te staan.
- Leg nooit een knoop in het netsnoer en bind geen kabels samen.
- Vermijd overmatige thermische belasting van het netsnoer door extreme hitte of kou.
- Als je een verlengsnoer gebruikt dat op het stopcontact is aangesloten, zorg er dan voor dat het totale elektriciteitsverbruik van de aangesloten apparaten de nominale capaciteit niet overschrijdt.

- Kinderen kunnen verstrikt raken tijdens het spelen met het netsnoer van de Steampod (wurggevaar). Netsnoeren zijn geen speelgoed.

## ■ Hitte & Koeling

- De Steampod kan tijdens het gebruik zeer heet worden. Dit is normaal.
- Bedek het apparaat niet met iets als het nog heet is. Dit vormt een risico op brand.
- Zorg voor een goede ventilatie rond het apparaat. Laat altijd een minimale afstand van 10 cm vrij rond het apparaat.
- Houd het apparaat uit de buurt van warmtebronnen en uit of weg van gebieden waar de omgevingstemperatuur relatief hoog is (bijv. fornuizen of andere warmtebronnen). Gebruik het apparaat nooit in de buurt van open vuurbronnen (zoals brandende kaarsen) of op hete oppervlakken.
- Het apparaat mag niet worden gebruikt op oppervlakken zoals tapijt, plastic, beddengoed, handdoeken, vloerkleden of in de buurt van een warmtegevoelig object.
- De Steampod is ontworpen om het beste te werken bij normale omgevingstemperaturen tussen 0 °C en 35 °C en te worden bewaard bij temperaturen tussen 0 °C en 45 °C. De Steampod kan beschadigd raken en de levensduur kan verkorten als het apparaat buiten deze temperatuur bereiken wordt bewaard of gebruikt. Stel je apparaat niet bloot aan dramatische veranderingen in temperatuur. Bewaar je apparaat niet in een hete auto of gedurende langere tijd in direct zonlicht. Plaats het apparaat niet in de buurt van een raam (vooral niet in de zomer).

## ■ Water

**WAARSCHUWING:** Dit apparaat is niet waterdicht.

- Gebruik de Steampod nooit met vochtige of natte handen. Vocht kan leiden tot elektrische schokken of kortsluitingen.
- Gebruik de Steampod niet in of nabij een bad, douche, zwembad of een met water gevulde container, zoals bijv. een wasbak.
- Niet gebruiken in natte omgevingen en niet onderdopen in vloeistof. Giet nooit vloeistoffen boven of in de buurt van de Steampod. Er bestaat gevaar voor elektrische schokken/kortsluiting! Als er toch vloeistof in de behuizing komt, koppel het dan onmiddellijk los van het stopcontact en schakel dan de Steampod uit.
- Grijp niet naar het apparaat als het in water is gevallen tijdens het gebruik. Koppel het onmiddellijk los van het stopcontact en haal het pas daarna uit het water.
- Let erop dat het apparaat op een droge ondergrond staat of ligt.

## Reiniging

- Trek de stekker van het apparaat altijd uit het stop-contact en laat het afkoelen voordat je het gaat reinigen.
- Een zachte droge doek wordt aanbevolen voor het reinigen van de buitenkant van de Steampod.
- Voor het reinigen van de verwarmingsplaten wordt een zachte en licht bevochtigde doek aanbevolen.
- Pas op dat je tijdens het reinigen niet te veel druk op het scherm en de knoppen uitoefent.
- Dompel de Steampod niet onder in water of andere vloeistoffen. Het is niet toegestaan om het apparaat met water af te spoelen, om te voorkomen dat het water in het elektrische circuit lekt en storingen veroorzaakt.
- Gebruik in geen geval agressieve reinigingsmiddelen, reinigingsalcohol of andere chemische oplossingen, omdat deze de behuizing kunnen binnendringen of de functionaliteit kunnen aantasten.
- Gebruik voor het reinigen geen schurende voorwerpen.
- Reiniging mag niet worden uitgevoerd door kinderen.



## Onderhoud & Service

- De Steampod is op een incidentele reiniging na verder onderhoudsvrij.
- Je mag de Steampod niet reconstrueren, zelf repareren of demonteren.
- Controleer regelmatig op beschadigingen en ernstige slijtage.



### WAARSCHUWINGEN:

- Probeer de Steampod niet te openen voor onderhoud. Het verwijderen van de behuizing of een onjuiste hermontage kan elektrische schokken, schade, kortsluitingen of brand veroorzaken.
  - Als je om welke reden dan ook de behuizing opent, vervalt de garantie. De Steampod bevat geen onderdelen die door de gebruiker kunnen worden gerepareerd.
  - Onderhoud, wijzigingen en reparaties mogen uitsluitend worden uitgevoerd door de fabrikant, een door de fabrikant aangewezen professionele werkplaats of een gelijkwaardig gekwalificeerde persoon.  
Om onderhoud of service te verkrijgen, neem dan eerst contact met ons op via ons e-mailadres [info@mistiquepro.nl/com](mailto:info@mistiquepro.nl).
- Neem voor ontbrekende accessoires zoals de handleiding of andere items contact met ons op via bovenstaand e-mailadres.
  - Stuur in geval van defect het product terug naar **MISTIQUEPRO** met een beschrijving van het defect, het aankoopbewijs en alle toebehoren.

## Opslag & Transport

- We raden aan om de Steampod te reinigen voordat je het apparaat voor lange tijd opbergt.
- Laat het apparaat volledig afkoelen alvorens op te bergen. Als je dit niet doet, is er brandgevaar.
- Bewaar de Steampod op een stofvrije plaats die niet wordt blootgesteld aan zonlicht en vochtigheid.
- Bewaar de Steampod niet bij extreem hoge of extreem lage temperaturen. Dit kan het apparaat beschadigen.
- Bewaar het apparaat buiten bereik van kleine kinderen.
- Wikkel de kabel niet strak om het apparaat wanneer je het opbergt. Dit veroorzaakt overmatige belasting van de kabel. Na verloop van tijd zal dit de kabel beschadigen, wat resulteert in een onveilige situatie voor de gebruiker.
- Hang het apparaat nooit aan het snoer op. Berg het snoer losjes opgerold op. Oefen geen spanning uit op het snoer waar dit het apparaat binnenkomt, aangezien het snoer hierdoor kan gaan rafelen en breken.
- Bescherm het apparaat tijdens transport tegen trillingen en schokken.
- Na transport of opslag bij zeer koude temperaturen, moet de Steampod gedurende ca. 30 minuten aan kamertemperatuur wennen in verband met mogelijke condensatie. Daarna kan het apparaat gebruikt worden.

## ■ Verwijdering van het Product



Dit product voldoet aan de richtlijn voor afgedankte elektrische en elektronische apparatuur 2012/19/EU (WEEE).

Het symbool met de doorstreepte vuilnisbak op het apparaat geeft aan dat het product op het einde van zijn levenscyclus afzonderlijk van het gewoon huishoudelijk afval moet worden afgedankt en hiervoor naar een centrum voor gescheiden afvalophaling voor de recyclage van elektrische en elektronische apparatuur moet worden gebracht of terugbezorgd moet worden aan de verkoper op het moment waarop een nieuw gelijkaardig apparaat wordt aangekocht.

De gebruiker is er verantwoordelijk voor om het apparaat op het einde van de levenscyclus naar een dienst voor afvalophaling te brengen. De correcte gescheiden afvalophaling met het oog op de daaropvolgende recyclage, verwerking en milieuvriendelijke afdanking van het apparaat draagt bij tot het voorkomen van mogelijke negatieve invloeden op het milieu en de gezondheid en bevordert de recyclage van de materialen waaruit het product is samengesteld. De onrechtmatige afdanking van het product door de gebruiker heeft door de wet vastgelegde administratieve sancties tot gevolg. Voor meer gedetailleerde informatie over de recyclage van dit product en de beschikbare ophaalsystemen, wendt je zich tot de lokale dienst voor afvalophaling of de winkel waar je het product hebt gekocht.

Voldoe aan je wettelijke verplichtingen en draag bij aan de bescherming van het milieu.

## ■ Verwijdering van het Verpakkingsmateriaal



Volg de aanwijzingen en markeringen op de verpakking.

Zorg ervoor dat plastic zakken, verpakkingen enz. op een juiste milieuvriendelijke manier worden weggegooid. Deponeer deze materialen niet zomaar bij het normale huisvuil, maar zorg ervoor dat ze worden ingezameld voor hergebruik.

## Garantie & Aansprakelijkheid

Onze garantievoorwaarden zijn in overeenstemming met de Europese Richtlijn 99/44/EG en het Burgerlijk Wetboek. **MISTIQUEPRO** garandeert dat dit product gedurende twee jaar vanaf de aankoopdatum vrij zal zijn van materiaal- en fabricagefouten. Deze garantie is van toepassing op producten die voor persoonlijke doeleinden worden gebruikt en niet voor commerciële of verhuurdoeleinden. **MISTIQUEPRO** zal, naar eigen goeddunken, dit product of enig onderdeel van het product dat defect blijkt te zijn tijdens de garantieperiode vervangen of repareren. Vervanging vindt plaats door een nieuw of gereviseerd product of onderdeel. Als het product niet langer beschikbaar is, kan een vervanging worden gemaakt door een vergelijkbaar product van gelijke of hogere waarde, er wordt geen terugbetaling verleend. Dit is je exclusieve garantie. Je vervangende apparaat wordt kosteloos aan je geretourneerd en valt gedurende de rest van de garantieperiode onder deze garantie.

Deze garantie is geldig voor de oorspronkelijke koper vanaf de datum van eerste aankoop en is niet overdraagbaar. Een aankoopbewijs is vereist om ondersteuning onder de garantie te verkrijgen.

Deze garantie dekt geen:

- nalatig gebruik of misbruik van het product;
- gebruiken met een onjuiste spanning of stroom;
- waterschade;
- schade door kalkvorming omdat er kraantjeswater werd gebruikt in de watertank;
- gebruik in strijd met de bedieningsinstructies;
- demontage, reparatie of wijziging door iemand anders dan **MISTIQUEPRO**;
- schade veroorzaakt door ongevallen of rampen, zoals brand, overstroming, aardbeving, oorlog, vandalisme of diefstal;
- verandering van kleur die in de loop van de tijd kan optreden;
- normale slijtage.

Bij beschadigingen veroorzaakt door het niet in acht nemen van deze handleiding, vervalt de garantie. Voor gevolgschade aanvaarden wij geen enkele aansprakelijkheid. Wij aanvaarden geen aansprakelijkheid voor materiële schade of persoonlijk letsel veroorzaakt door ondeskundig gebruik of het niet opvolgen van de veiligheidsvoorschriften. In dergelijke gevallen vervalt de garantie.

**MISTIQUEPRO** behoudt zich het recht voor om op elk moment, zonder kennisgeving of verplichting, wijzigingen aan te brengen in de handleiding, kleuren, specificaties, accessoires, materialen en modellen.

*Alle rechten voorbehouden. Niets uit deze uitgave mag worden veelevoudigd, verspreid of verzonden in welke vorm of op welke manier dan ook, inclusief fotokopieën, opnamen of andere elektronische of mechanische methoden, zonder de voorafgaande schriftelijke toestemming van de uitgever, behalve in het geval van korte citaten belichaamd in kritische recensies en bepaalde andere niet-commerciële toepassingen die zijn toegestaan door het auteursrecht. Voor toestemmingsverzoeken raadpleeg ons op het adres/e-mail op de laatste pagina.*

# mistiquepro

DE&Ja (MistiquePro)  
Korianderstraat 58  
3544BS Utrecht  
The Netherlands

✉: [info@mistiquepro.nl/com](mailto:info@mistiquepro.nl/com)

🌐: [www.mistiquepro.nl/com](http://www.mistiquepro.nl/com)