

Smoke Detector

1. Learn Button
2. LED Indicator
3. Battery Compartment
4. Mounting Holes
5. Mounting Bracket

Rookmelder (Netherlands)

1. Koppelmodus-knop
2. LED Indicator
3. Batterijvak
4. Gatens t.b.v. montage
5. Ophangbeugel

ENGLISH

Follow instruction in this document to setup and use the accessory. For further setting and operation detail, please visit Blaupunkt website <http://www.blaupunkt.com> to download the complete manual.

Getting Started

1. Insert the batteries in battery compartment. The Smoke Detector will emit 2 beeps.
2. The Smoke Detector enters self-calibration process for 8-22 minute and will emit 2 beeps upon complete.
3. Put the Control Panel into learning mode.
4. Press Learn Button to learn sensor.
5. Refer to Control Panel manual to complete learning process.

Mounting Location

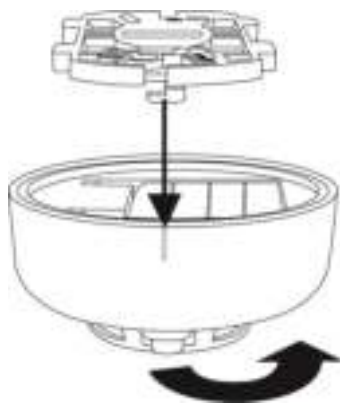
- Mount the Smoke Detector at center of ceiling.

Do not mount the Smoke Detector at the following locations

- Kitchen and garage – The smoke from cooking may trigger false alarm.
- Near ventilating fan or air conditioner - Air draft may affect sensor sensitivity
- Corner, top of an "A" frame type ceiling, near ceiling beams or over a cabinet – The stagnant air may affect sensor sensitivity.

Installation

1. Use the two mounting holes on the mounting bracket to mark position on the ceiling.
2. Drill holes into the ceiling.
3. Screw the bracket onto the ceiling with the screw and plugs provided in drilled hole
4. Replace the main body of the Smoke Detector on the bracket according to picture below.



Battery

4 x AA alkaline batteries

NEDERLANDS

Volg de instructies in dit document voor installatie en gebruik van dit accessoire. Voor uitgebreidere informatie over instellingen en gebruik bezoekt u de Blaupunkt website <http://www.blaupunkt.com> om de complete handleiding te downloaden.

Aan de slag

1. Plaats de batterijen in het batterijvak. De rookmelder zal 2 keer piepen.
2. De rookmelder gaat naar de zelf-kalibratie modus voor 8-22 minuten en zal 2 keer piepen na afronding van deze modus.
3. Zet uw controlepaneel in de koppelmodus.
4. Druk op de koppelmodus-knop om de rookmelder te koppelen.
5. Zie verder de handleiding van uw controlepaneel om het koppelproces af te ronden.

Ophanglocatie

- Plaats de rookmelder midden op uw plafond
- Plaats de rookmelder **niet** op de volgende locaties
- Keuken en garage – rook / stoom van het kookproces en/of uitlaatgassen kunnen vals alarm veroorzaken.
 - In de buurt van ventilatiegaten of airconditioning – luchtstromen kunnen de gevoeligheid van de rookmelder beïnvloeden.
 - Hoeken, nok van een A-vormig plafond, in de buurt van plafondbalken of boven een kast – stilstaande lucht kan de gevoeligheid beïnvloeden.

Installatie

1. Gebruik de 2 gaten op de beugel om de positie op het plafond te markeren.
2. Boor gaten in het plafond.
3. Bevestig de beugel aan het plafond met de meegeleverde schroeven en pluggen.
4. Plaats de detector op de beugel zoals op onderstaande tekening.



Batterij

4 x AA alkaline batterij