
Loewe bild 1

TV

bild 1.65

bild 1.55

bild 1.40

bild 1.32



Korte gebruiksaanwijzing

LOEWE.

Hartelijk dank,

dat u voor Loewe hebt gekozen en u vertrouwen in onze producten hebt.

Met Loewe hebt u niet alleen voor een moderne en technisch innovatieve televisietoestel gekozen, maar ook voor tijdloos design, pixelscherpe beeldkwaliteit, briljant geluid bij film en muziek en voor intuïtieve bediening met de afstandsbediening van Loewe, uw mobiel of tablet. Kortom: Loewe staat voor perfecte home entertainment.

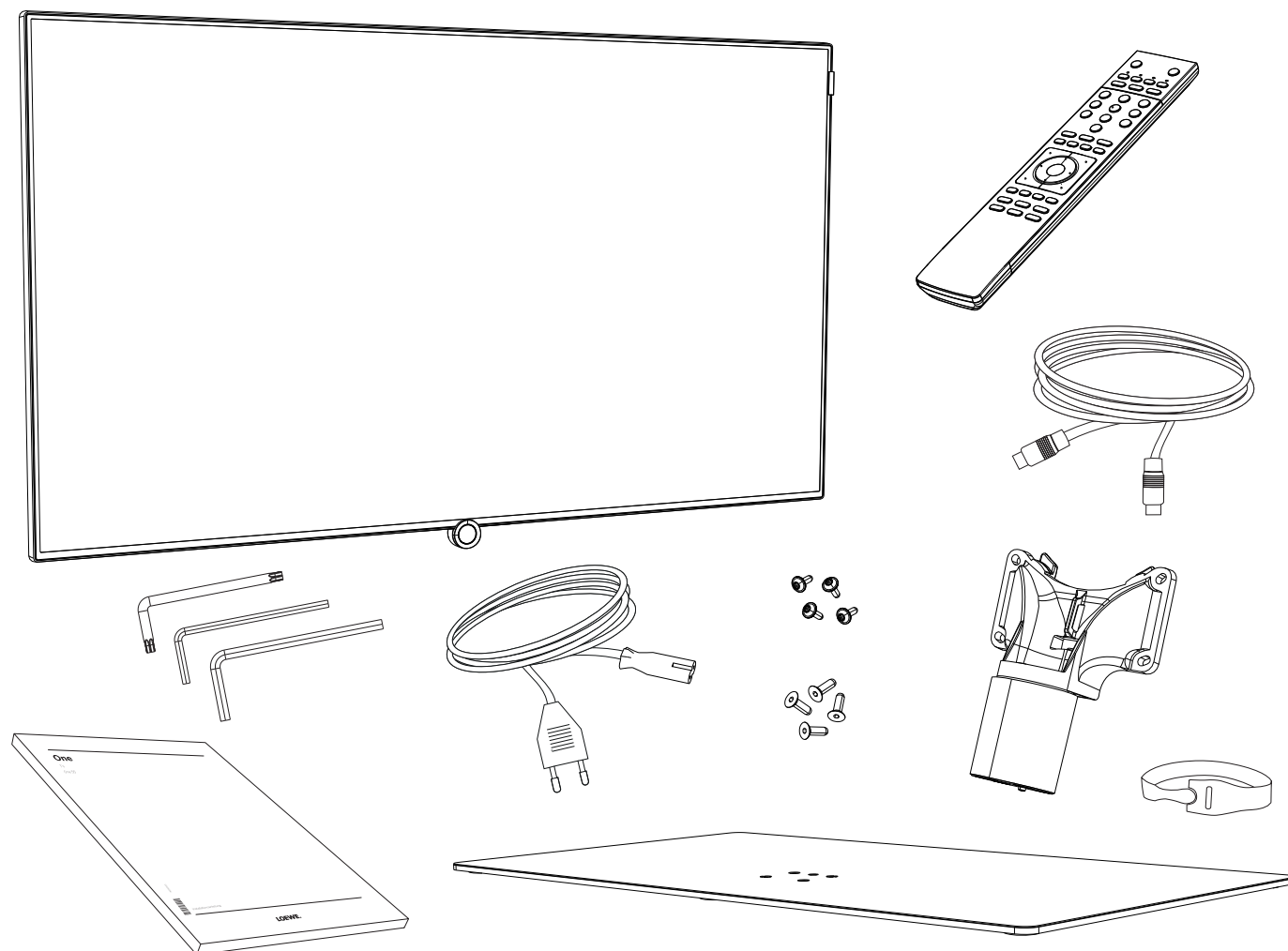
Deze korte gebruiksaanwijzing dient voor de montage en aansluiting van uw tv-toestel. Een uitgebreide gebruikershandleiding, waarin de functies en kenmerken van uw nieuwe Loewe-toestel worden beschreven, kunt u in elektronische vorm via het Supportportaal van Loewe downloaden: www.loewe.tv/be-nl/klantenzone.

We wensen u veel plezier met eersteklas home-entertainment van Loewe en zijn blij u als klant te mogen begroeten.

Als u meer wilt weten over een veilig, langdurig en storingsvrij gebruik van het apparaat, adviseren wij u om vóór de ingebruikname van het tv-toestel het hoofdstuk **Voor uw veiligheid** te lezen.

Leveringsomvang

- LCD-tv-toestel
- Antennekabel
- Netkabel (bild 1.65/40/32); bij bild 1.55 is de netkabel vast verbonden met het TV-toestel.
- Afstandsbediening Assist met twee batterijen
- Klittenbandkabelbinder
- Korte gebruiksaanwijzing
- Table Stand bild 1 (Rotation-Unit, Table Stand-plaat, schroeven met verzonken kop M5x16 (4 stuks), schroeven M4x12 (4 stuks))
- Gereedschapsset voor de montage van de installatie-optie



Met het oog op uw eigen veiligheid en om schade aan uw installatie te voorkomen, is het van belang dat u de onderstaande veiligheidsinstructies leest en in acht neemt.

Reglementair gebruik en omgevingscondities

Dit TV-toestel is uitsluitend bedoeld voor de ontvangst en weergave van beeld- en toonsignalen. Dit TV-toestel is bedoeld voor droge ruimtes (woon- en kantoorruimtes). Deze mag niet in ruimtes met hoge luchtvochtigheid (bijv. bad, sauna) worden gebruikt.

Wij wijzen erop dat ons TV-toestel gevoelig kan reageren op stof en roetdeeltjes in de omgevingslucht.

Bij overmatige belastingen van dergelijke soort kunnen er beschadigen aan het toestel ontstaan, wat kan leiden tot functionele defecten. Zorg voor een schone omgevingslucht, zodat het toestel niet beschadigd raakt.

Achter de paneelplaat van het LCD TV-toestel kunnen er roet- en stofafzettingen ontstaan, zonder dat er een roet- of stofbron zichtbaar aanwezig is. Dergelijke roet- en stofafzettingen worden ook wel „Fogging“ of „Magic dust“ genoemd. Deze fenomenen treden afzonderlijk, vooral tijdens warme periodes en na renoveringswerkzaamheden resp. in nieuwbouw woningen op. Als oorzaak worden er verschillende factoren genoemd, zie daartoe ook berichten op het internet.

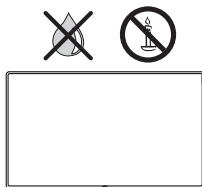
De reiniging resp. het vervangen van het paneel is in dergelijke gevallen van garantie-aanspraken uitgesloten, omdat het niet gaat om een defect aan het apparaat, maar om een inwerking van buitenaf.

Als het apparaat buiten gebruikt wordt, moet u voor bescherming tegen vocht (regen, waterdruppels, spatwater of dauw) zorgen. Bij een hoge luchtvochtigheid en stofconcentraties ontstaat er lekstroom in het toestel. Daardoor kan aanraking van de installatie elektrische schokken veroorzaken en kan er brand ontstaan.

Als u het apparaat vanuit een koude in een warme omgeving hebt gebracht, moet u het in verband met mogelijke condensvorming ca. een uur uitgeschakeld laten staan.

Zet geen met vloeistof gevulde voorwerpen op het toestel. Bescherm het apparaat tegen druppelend en spatend water.

Kaarsen en ander open vuur moeten te allen tijde uit de buurt van het toestel worden gehouden om het ontstaan van brand te voorkomen.



Installeer het tv-toestel niet op een plaats waar het onderhevig kan zijn aan trillingen. Dit kan leiden tot beschadigingen.

Vervoeren

Vervoer het toestel alleen in verticale stand. Neem het toestel onder en boven bij de hoeken van de behuizing vast.

Zet het niet neer op de onderkant om het risico van beschadiging en verontreiniging te verkleinen. Als het tv-toestel tijdens het in-/uitpakken moet worden neergelegd, dient u het met de volledige oppervlakte van de voorzijde op een zachte ondergrond te leggen. Gebruik als ondergrond bijvoorbeeld een deken of het vlies dat deel uitmaakt van het verpakkingsmateriaal.

De voorkant van het LCD-scherm bestaat uit glas en/of kunststof en kan bij een verkeerde behandeling breken.

Bij beschadiging van het LCD-scherm en eventueel lekkende vloeibare kristallen dient u voor het afvoeren van het toestel beslist rubberen handschoenen te dragen. Komt uw huid in contact met de vloeistof, dan onmiddellijk goed wassen met water.

Voeding

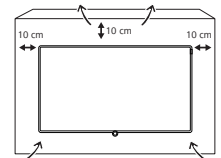
Verkeerde spanningen kunnen het apparaat beschadigen. Dit apparaat mag alleen op een stroomvoorzieningsnet met de op het typeplaatje aangegeven spanning en frequentie, door middel van de aanwezige ¹/bijgevoegde ² netkabel worden aangesloten. De netstekker van het tv-toestel moet gemakkelijk bereikbaar zijn, zodat het toestel te allen tijde van het stroomnet kan worden losgekoppeld. Als u de netstekker uit het stopcontact trekt, doe dat dan niet door aan de kabel te trekken, maar aan de stekker zelf. Anders kunnen de draden in de netstekker beschadigd raken en bij opnieuw insteken kortsluiting veroorzaken.

Leg het netsnoer op een wijze neer dat het niet kan worden beschadigd. Ga niet op het netsnoer staan. Het netsnoer mag niet worden geknikt of over scherpe randen worden geleid en het mag niet worden blootgesteld aan chemicaliën; het laatste geldt voor het volledige apparaat. Een netsnoer met beschadigde isolatie kan stroomschokken veroorzaken en is brandgevaarlijk.

Luchtcirculatie en hoge temperaturen

De ventilatiegaten aan de achterzijde van het toestel moeten altijd vrij blijven. De ventilatiegaten in de achterwand van het toestel moeten steeds vrijblijven.

Naast en boven het toestel moet er minstens 10 cm vrije ruimte worden voorzien voor de luchtcirculatie, wanneer het toestel in een kast of een rek wordt geplaatst of wanneer het wordt opgehangen.



Net als elk ander elektronisch toestel heeft uw tv-toestel lucht nodig om te koelen. Als de luchtcirculatie wordt belemmerd, kan er brand ontstaan.

Zorg ervoor dat er via de ventilatiegaten in de achterwand geen metalen deeltjes, naalden, paperclips, vloeistoffen, was, en dergelijke binnenin het toestel terecht kunnen komen. Hierdoor ontstaat er kortsluiting in het apparaat en daardoor mogelijk ook brand.

Als er toch iets in het toestel is terechtgekomen, trek dan onmiddellijk de netstekker van het apparaat uit het stopcontact en vraag de klantendienst het toestel na te kijken.

Opstelling

Loewe Flat-tv's zijn gespecificeerd voor toebehoren van Loewe. Het tv-toestel is geschikt voor verschillende manieren van plaatsen. Neem u de instructies voor de montage voor de verschillende manieren van plaatsen in acht. Wees bij de montage van de opstelopties voorzichtig bij het werken met gereedschap. Plaats de toestelcombinatie zo dat ze geen gevaar vormt voor bijvoorbeeld spelende kinderen en dat ze ook niet kan worden beschadigd.

Neemt u bij het gebruik van toebehoren van andere fabrikanten de soepele afstelling van het tv-toestel in de desbetreffende optie in acht.

Let er bij opties met motoraandrijving van andere fabrikanten op dat de afstelling van het tv-toestel niet handmatig plaatsvindt. Afgeraden wordt om gebruik te maken van opties van andere fabrikanten met vergrendelingen in een bepaalde stand.



Let er bij de afstelling van het tv-toestel beslist op dat de druk die op de toestelframes wordt uitgeoefend, niet te groot wordt. Juist bij displays van groot formaat bestaat het gevaar dat het display beschadigt.

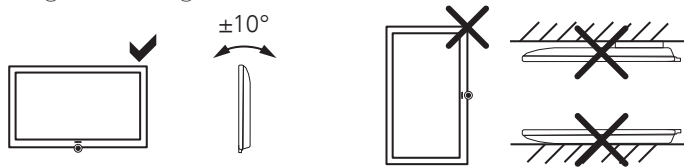
Controleer vóór het opstellen van het toestel of de uiteindelijke installatieplaats qua oppervlakte (drukgevoeligheid) en stabiliteit (onveranderlijkheid) geschikt is voor de belasting door het toestel.

Dit geldt in het bijzonder voor hoogglanzende gelakte oppervlakken, oppervlakken uit massief hout / fineerhout en kunststofoppervlakken.

¹ Bij toesteltype bild 1.55.

² Bij toesteltype bild 1.65/40/32.

Zet het tv-toestel met zijn tafel- of staande voet uitsluitend op een vlakke, stabiele en horizontale ondergrond. Het toestel mag vooral bij installatie in of op meubelen niet aan de voorkant uitsteken. De normale gebruikspositie van het tv-toestel moet in acht worden genomen. Het tv-toestel mag uitsluitend horizontaal rechtop worden gebruikt. De helling mag maximaal 10 graden bedragen. Het tv-toestel mag in geen geval staand, liggend of ondersteboven aan het plafond hangend worden gebruikt.



Plaats uw toestel zo, dat er geen direct zonlicht op kan vallen en het niet wordt blootgesteld aan bijkomende verhitting door andere warmtebronnen.

Houd bij gebruik van de VESA-bevestigingspunten de instructies in acht die beschreven staan in hoofdstuk **Diversen**, paragraaf **VESA-standaard**.

Toezicht

Laat kinderen niet zonder toezicht het tv-toestel bedienen en niet in de onmiddellijke omgeving van het tv-toestel spelen. Het toestel zou kunnen worden omver gestoten of verschoven, met lichamelijk letsel tot gevolg. Laat het ingeschakelde tv-toestel niet onbewaakt achter.

Volume

Luide muziek kan tot gehoorbeschadiging leiden. Vermijd daarom te hoge volumes, vooral gedurende langere perioden en wanneer u de hoofdtelefoon gebruikt.

Onweer

Bij onweer dient u de netstekker uit te trekken en alle aangesloten antennekabels van het tv-toestel los te koppelen. Overspanningen door blikseminslag kunnen het toestel zowel via de antenne-installatie als via het stroomnet beschadigen. Ook bij een langdurige afwezigheid dient u de netstekker en alle aangesloten antennekabels los te koppelen van het tv-toestel.

Automatisch uitschakelen

Wanneer het tv-toestel gedurende 4 uur niet wordt bediend (wijzigen van volume, van zender, enz.), wordt het tv-toestel om energiebesparingsredenen automatisch in de stand-bymodus geschakeld. Een minuut vóór het verstrijken van de periode van 4 uur, verschijnt er een bericht waarmee dat proces kan worden geannuleerd.

De automatische uitschakeling is actief in de energiebesparingmodus **Thuisstand**.

In de radiomodus zonder schermweergave (beeldscherm uit) vindt geen automatische uitschakeling plaats.

Reiniging en onderhoud

I Schakel het tv-toestel vóór het reinigen met de netschakelaar uit.

Reinig het tv-toestel, het beeldscherm en de afstandsbediening uitsluitend met een vochtige, zachte en schone doek zonder enige bijtende of schurende reinigingsmiddelen.

Reparaties en accessoires

U mag in geen geval zelf de achterwand van het tv-toestel verwijderen. Laat reparatie- en onderhoudswerkzaamheden aan uw tv-toestel altijd uitvoeren door een erkende tv-monteur.

Gebruik voor zover mogelijk uitsluitend originele accessoires zoals bijv. Loewe-standers.

Over het LCD-beeldscherm

Het door u aangekochte tv-toestel met LCD-beeldscherm voldoet aan de hoogste kwaliteitseisen en werd getest op pixelfouten. Ondanks de grote zorgvuldigheid die aan de dag wordt gelegd bij het vervaardigen van het beeldscherm, kunnen wij om technologische redenen niet voor 100% uitsluiten dat sommige subpixels defecten vertonen. Wij hopen dat u begrijpt dat dergelijke effecten, zolang ze binnen de door de norm bepaalde grenzen liggen, niet kunnen worden beschouwd als toestelgebreken zoals bepaald in de garantie.

Vermijd een te langdurige weergave van stilstaande beelden. Anders bestaat het risico van inbranding in het scherm.

Technische info

Het met de netschakelaar uitschakelen van het tv-toestel, terwijl het werkt, alsook een onverwachte onderbreking van de stroomvoorziening (bijv. stroomuitval) kunnen het bestandssysteem van de vaste schijf van een aangesloten externe vaste schijf beschadigen met als gevolg het verlies van de opgenomen uitzendingen.

Wij raden u aan het toestel eerst in de stand-bymodus te schakelen alvorens het met de netschakelaar uit te schakelen.

Mochten er ondanks alles toch problemen ontstaan met de vaste schijf, dan kan het formatteren van de externe vaste schijf uitkomst bieden. U bereikt de desbetreffende menupunten via de **Systeeminstellingen** → **Bediening** → **andere ...** → **Vaste schijf**.

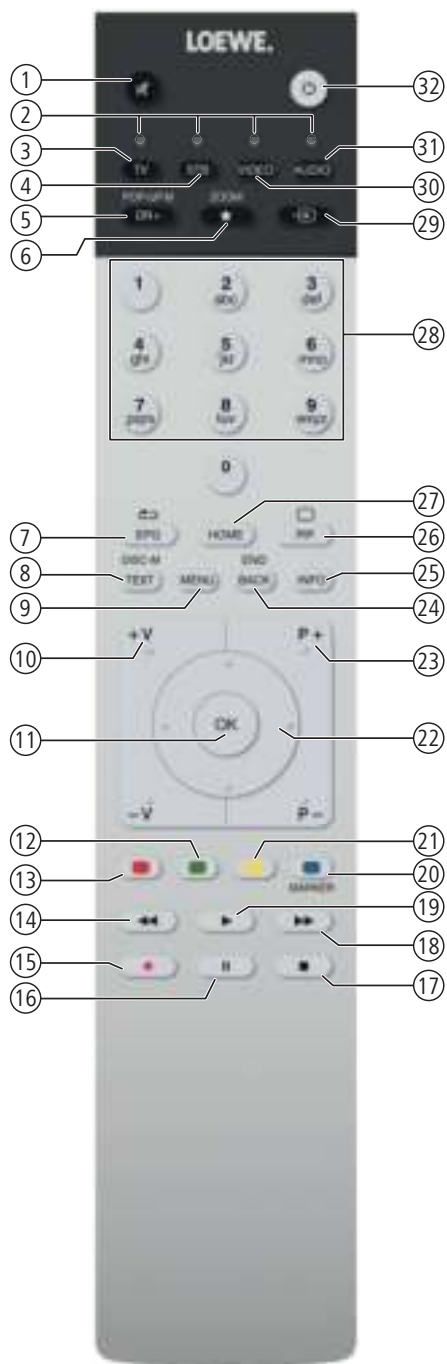
Loewe is niet aansprakelijk voor het verlies van gegevens van de externe vaste schijf die aan uw tv-toestel is aangesloten. Ter voorkoming van gegevensverlies adviseren wij u belangrijke opnames te kopiëren naar een ander extern opslagmedium.

Beschikbaarheid internetdiensten

Loewe is niet verantwoordelijk voor de omvang en de inhoud van de ontvangbare internetdiensten. Dat geldt ook voor het Loewe MediaNet-portaal. Loewe stelt met zijn toestellen het technisch platform ter beschikking, waarmee de ontvankelijkheid van dergelijke diensten in principe wordt mogelijk gemaakt. In verband met wijzigingen in de omvang en de inhoud, met name wat betreft de toekomst en ná het drukken hiervan, kan Loewe geen garanties geven. De ontvangbare internetdiensten zijn geen bestanddeel van de leveringsomvang en kunnen per product en land verschillen.

Functie van de afstandsbedieningsknoppen

Per geselecteerde bedieningsmodus (TV/Video/Audio/Foto/Apps) en functie (z.B. DR+, EPG, PIP, Teletext, HbbTV enz.) kan de beschikbaarheid van knoppen afwijken van de hier beschreven beschikbaarheid (zie het overeenkomstige hoofdstuk in deze handleiding).



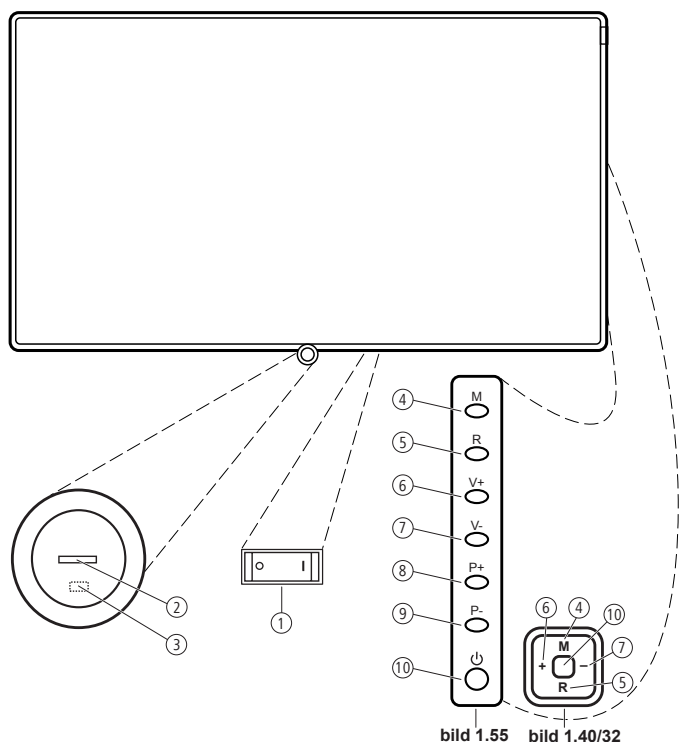
- ① Geluid uit/aan.
- ② LED-weergave voor actueel bediend apparaat.
- ③ Tv-modus oproepen.
- ④ Afstandsbediening voor SetTop-box omschakelen ⁽¹⁾ (Voorinstelling: Apple TV).
- ⑤ Kort: DR+ archief oproepen.
Lang: Timerlijst oproepen.
- ⑥ Huidig object aan Home-favorieten toevoegen ⁽¹⁾.
- ⑦ EPG (elektronisch programmablad) in-/uitschakelen.
- ⑧ Teletext/MediaText ⁽²⁾ in-/uitschakelen.
- ⑨ Kort: Functielijst voor actieve bedrijfsmodus oproepen.
Lang: Systeeminstellingen oproepen.
- ⑩ **V+/V-** Volume verhogen/verlagen.
- ⑪ Kort: Zenderlijst oproepen.
Lang: uitgebreide Zenderlijst oproepen.
In het menu: bevestigen/oproepen.
- ⑫ Kleurtoets groen: scherm aan/uit in de audio/radiomodus.
- ⑬ Kleurtoets rood: extra dienst van uw voorkeur, indien beschikbaar, starten ⁽²⁾.
- ⑭ kort: achterwaarts springen.
lang: terugspoelen.
- ⑮ Kort: directe opname (met vaststelling van de opnameduur) ⁽³⁾.
Lang: directe opname (One Touch Recording) ⁽³⁾.
- ⑯ Pauze / Uitgesteld televisiekijken starten/pauzeren ⁽³⁾.
- ⑰ Stop / Uitstel beëindigen (terug naar live-beeld) ⁽³⁾.
- ⑱ Kort: vooruitspringen.
Lang: voorwaarts spoelen.
- ⑲ Weergave / Uitgesteld televisiekijken starten/voortzetten ⁽³⁾.
- ⑳ Kleurtoets blauw: zenderfunctielijst oproepen
(Taal/geluid, ondertitelen of kanaal/videospoort selecteren).
- ㉑ Kort: kleurtoets geel: verloop oproepen.
Lang: kleurtoets geel: laatste zender oproepen.
- ㉒ Navigatie in de gebruikersinterface, objecten selecteren.
In het menu / in lijsten: selecteren/instellen.
- ㉓ **P+/P-** volgende/vorige zender.
- ㉔ Kort: stap/niveau terug.
Lang: alle weergaven sluiten.
- ㉕ Kort, tijdens een scherminlassing: infoweergave.
Contextgevoelige informatietekst die antwoord geeft op vragen over uw tv-toestel.
Kort, zonder scherminlassing: statusaanduiding oproepen.
Bij geopende statusaanduiding en opnieuw indrukken detailinformatie voor het programma oproepen.
Lang: toelichtingen bij de toetsen weergeven.
- ㉖ PIP (beeld-in-beeld) in-/uitschakelen.
- ㉗ Weergave Home openen/sluiten.
- ㉘ Zender met cijferknoppen direct selecteren.
In het menu: cijfers of letters invoeren.
- ㉙ App-galerij oproepen
- ㉚ Afstandsbediening voor Video-Device omschakelen ⁽¹⁾ (Voorinstelling: BluTech Vision 3D)
- ㉛ . Radiomodus oproepen (standaardfunctie) ⁽¹⁾.
- ㉜ Toestel inschakelen (netschakelaar moet ingeschakeld zijn) of in standby schakelen.
Kort indrukken bij ingeschakeld toestel: tv-toestel en alle via de HDMI-interface aangesloten CEC-ingeschakelde apparaten in standby schakelen (systeemstandby).

⁽¹⁾ De functies van de toetsen kunnen gewijzigd worden. De beschrijving heeft betrekking op de standaardinstelling. De in de fabriek ingestelde standaardinstellingen van de apparaattoetsen kan per firmwareversie van de afstandsbediening verschillen.

⁽²⁾ Afhankelijk van de instellingen HbbTV-modus in/uit, startgedrag van HbbTV-zender (**Systeeminstellingen** → **Bediening** → **andere ...** → **HbbTV**).

⁽³⁾ Alleen met via usb aangesloten externe vaste schijf.

Functies van de bedieningselementen bild 1.65 / bild 1.55 / bild 1.40/32



- 6 Toets V+ (bild 1.55) / Joystick richting + (bild 1.40/32):**
 Tv-toestel in stand-by modus: Tv-toestel met de laatst geselecteerde modus (TV/Radio) inschakelen.
 Tv-toestel ingeschakeld: Volume verhogen.
 Bediening op het toestel: naar rechts ▶.
- 7 Toets V- (bild 1.55) / Joystick richting - (bild 1.40/32):**
 Tv-toestel in stand-by modus: Tv-toestel met de laatst geselecteerde modus (TV/Radio) inschakelen.
 Tv-toestel ingeschakeld: Volume verlagen.
 Bediening op het toestel: naar links ◀.
- 8 Toets P+ (bild 1.55):**
 Tv-toestel ingeschakeld: Programma + (volgende zender).
- 9 Toets P- (bild 1.55):**
 Tv-toestel ingeschakeld: Programma - (vorige zender).
- 10 In-/uitschakelknop (bild 1.55) / Joystick indrukken (bild 1.40/32):**
 Inschakelen uit de stand-bymodus.
 Uitschakelen in de stand-bymodus.

Afstandsbediening voorbereiden

Het verwijderen van de batterij zekering

De afstandsbediening is voorzien van batterijen. Om ze klaar voor gebruik te maken, verwijder de plastic vlaggen uit zoals hieronder aangegeven.

Batterijen installeren of vervangen

Druk op de plaats van de pijl en schuif tegelijkertijd het batterijvakdeksel naar beneden.

Gebruik uitsluitend lekvrije microcellen van het type LR 03 (AAA) alkalimangaan. Gebruik uitsluitend identieke batterijen, dus geen oude en nieuwe batterijen, noch verschillende batterijtypes combineren.

De gebruikte batterijen mogen niet worden blootgesteld aan te grote hitte, zoals rechtstreeks zonlicht, vuur en dergelijke!

i De positie van de batterijen staat in het batterijvakje aangegeven (tegenovergesteld van elkaar). Let bij het plaatsen van de batterijen op de correcte positie van de polen (+ en -).



Wanneer de batterijen na langere gebruikstijd te zwak zijn geworden, wordt u via een boodschap op het tv-toestel verzocht de batterijen te vervangen. Dank lege batterijen op milieuvriendelijke wijze af (zie hoofdstuk **Milieu/Opmerking i.v.m. auteursrechten**).

Schuif het batterijvakdekseltje na het plaatsen van de batterijen van onderaf weer op zijn plaats.

Afstandsbediening instellen voor bediening van het tv-toestel

TV Druk op de **tv-toets**.

1 Netschakelaar:

De netschakelaar bevindt zich op de onderkant van het tv-toestel. Zet het tv-toestel **altijd** eerst in de stand-bymodus alvorens het met de netschakelaar uit te schakelen.

2 Scherm:

- Wit: Tv-toestel in standby (gereedheid).
- Wit, pulserend: Tv-toestel schakelt in.
- Groen: Tv-toestel in bedrijf.
- Rood: Timeropname actief.
- Blauw: Tv-toestel in stand-bymodus en achtergronddienst actief (EPG-gegevensupdate, software-update).

3 Infraroodontvanger:

Infraroodontvanger voor het ontvangen van commando's van de afstandsbediening.

4 Toets M (bild 1.55) / Joystick richting M (bild 1.40/32):

Tv-toestel in stand-by modus: Tv-toestel met de laatst geselecteerde modus (TV/Radio) inschakelen.

Tv-toestel ingeschakeld: bediening op het toestel oproepen.
 Bediening op het toestel: omhoog ▲.

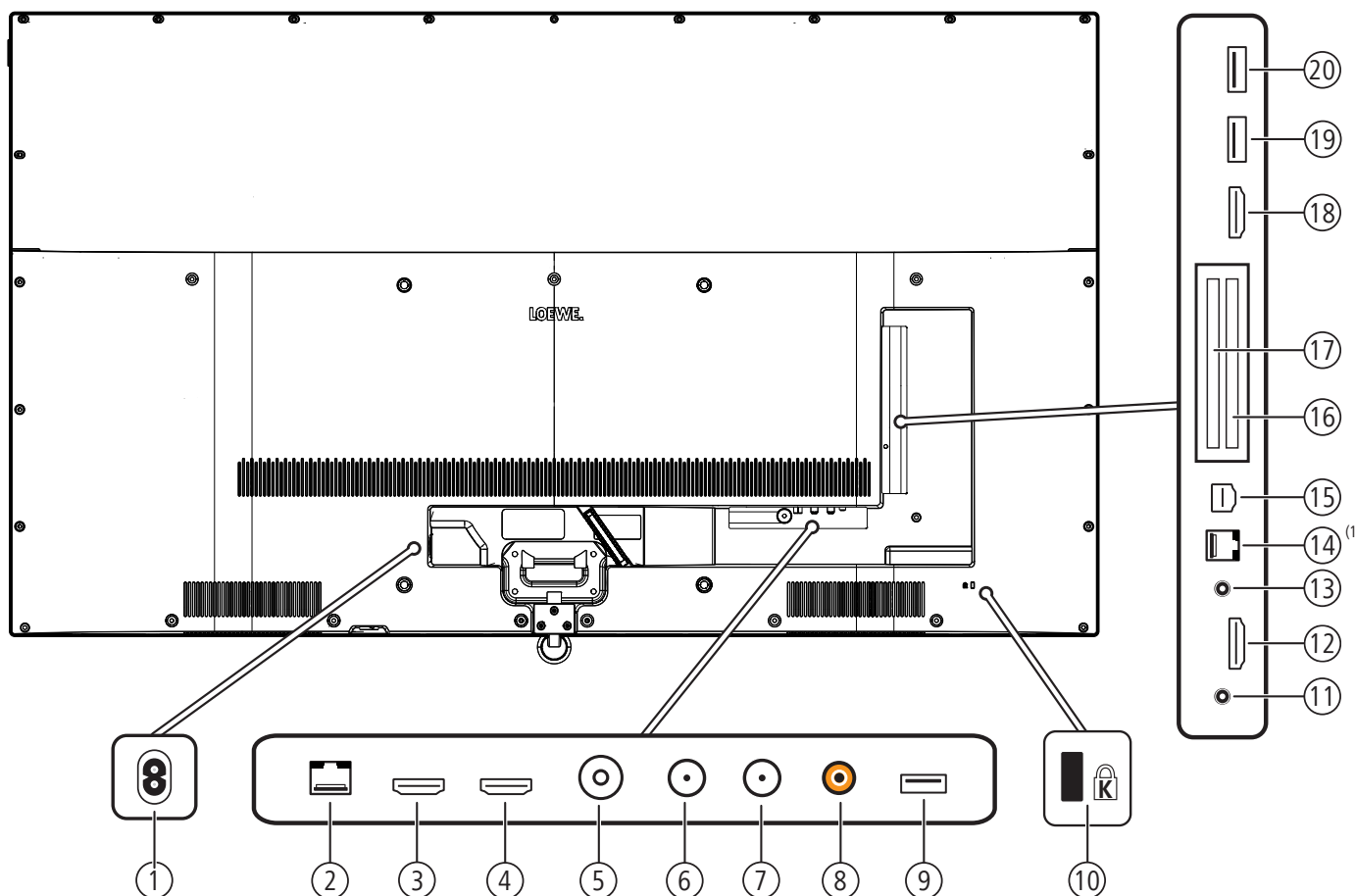
5 Toets R (bild 1.55) / Joystick richting R (bild 1.40/32):

Tv-toestel in stand-by modus: Tv-toestel met de laatst geselecteerde modus (TV/Radio) inschakelen.

Tv-toestel ingeschakeld: overschakelen tussen tv-modus en radiomodus.

Bediening op het toestel: omlaag ▼.

Positie en functie van de aansluitingen (bild 1.65/55)

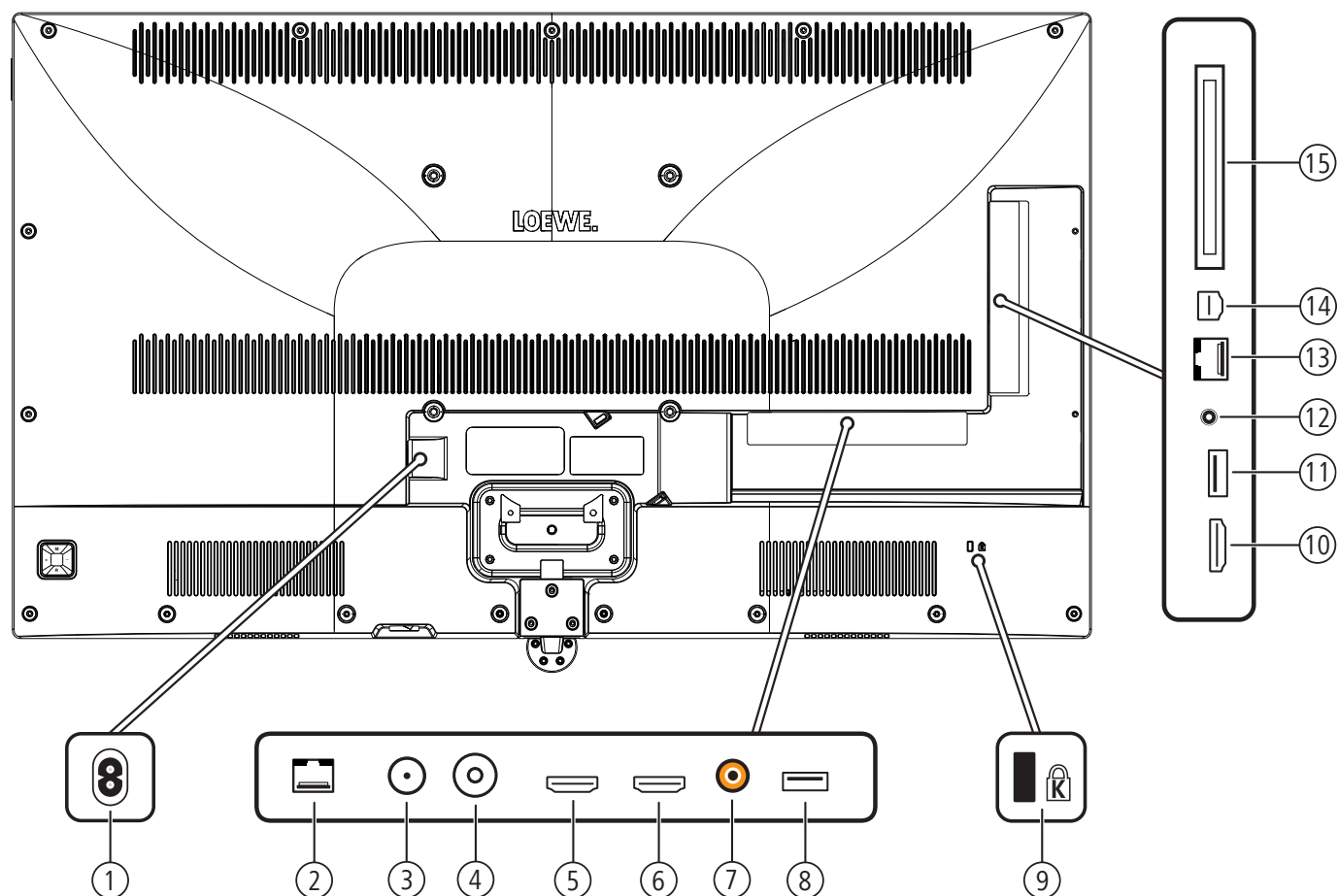


- ① Netaansluiting
Netstekker – 220-240 V ~ 50 / 60 Hz
- ② **LAN** - Netwerkaansluiting
RJ-45 – Ethernet / Fast Ethernet
- ③ **HDMI 1 (ARC)** - HDMI-ingang 1 (met **A**udio **R**eturn **C**hannel)
HDMI – Digital Video IN (4K@60Hz; 4:2:0; 8 bit)/Audio IN/OUT
- ④ **HDMI 2** - HDMI-ingang 2
HDMI – Digital Video IN (4K@60Hz; 4:2:0; 8 bit)/Audio IN
- ⑤ **ANT TV** - Antenne/kabel analog / DVB-T/T2 / DVB-C
IEC-bus – 75 Ohm / 5 V / 80mA
- ⑥ **ANT SAT 1** - Satellietantenne (Sat-tuner 1) DVB-S/S2
F-bus – 75 Ohm / 13/18 V / 500mA
- ⑦ **ANT SAT 2** - Satellietantenne (Sat-tuner 2) DVB-S/S2
F-bus – 75 Ohm / 13/18 V / 500mA
- ⑧ **SPDIF OUT** - Audio-uitgang (digitaal)
Cinch-aansluiting (oranje)
- ⑨ **USB 3.0** - USB-aansluiting
USB Type A – USB 3.0 (max. 1000mA)
- ⑩ Aansluiting voor Kensington-slot
- ⑪ **HEADPHONE** - Hoofdtelefoonaansluiting
Stekkerbus 3,5 mm – Hoofdtelefoon 32–200 Ohm
- ⑫ **HDMI 3** - HDMI-ingang 3
HDMI – Digital Video IN (4K@60Hz; 4:2:0; 8 bit)/Audio IN
- ⑬ **AUDIO OUT** - Audio-uitgang (analoog) L/R – (Stekkerbus 3,5 mm)
- ⑭ **RS-232C** - Seriële interface ⁽²⁾ – (RJ12)
- ⑮ **AV INPUT** - Micro-AV-bus ⁽²⁾
Audio/Video IN met Scart-adapter: Y/C (S-VHS/Hi 8)
FBAS (VHS/8 mm)
RGB
L/R
Audio/Video IN met VGA-adapter: PC/STB videosignaal
Component (YPbPr)
L/R
- ⑯ **COMMON INTERFACE** - CI-Slot 1 (Standaard V1.3)
- ⑰ **COMMON INTERFACE** - CI-Slot 2 (Standaard V1.3)
- ⑱ **HDMI 4 (UHD)** - HDMI-ingang 4
HDMI – Digital Video IN (4K@60Hz; 4:2:0; 8 bit)/Audio IN
- ⑲ **USB** - USB-aansluiting
USB Type A – USB 2.0 (max. 500mA)
- ⑳ **USB** - USB-aansluiting
USB Type A – USB 2.0 (max. 500mA)

¹ Uitsluitend verkrijgbaar met toesteltype bild 1.65.

² Adapterset is als accessoire bij uw specialzaak verkrijgbaar.

Positie en functie van de aansluitingen (bild 1.40/32)



① **AC IN** - Netaansluiting
 Netaansluiting – 220-240 V ~ 50 / 60 Hz

② **LAN** - Netwerkaansluiting
 RJ-45 – Ethernet / Fast Ethernet

③ **ANT SAT** - Satellietantenne (Sat-tuner) DVB-S/S2
 F-bus – 75 Ohm / 13/18 V / 500mA

④ **ANT TV** - Antenne/kabel analoog / DVB-T/T2 / DVB-C
 IEC-bus – 75 Ohm / 5 V / 80mA

⑤ **HDMI 1 (ARC)** - HDMI-ingang 1 (met **A**udio **R**eturn **C**hannel)
 HDMI – Digital Video IN, Audio IN/OUT

⑥ **HDMI 2** - HDMI-ingang 2
 HDMI – Digital Video IN, Audio IN

⑦ **SPDIF OUT** - Audio-uitgang (digitaal)
 Cinch-aansluiting (oranje)

⑧ **USB** - USB-aansluiting
 USB Type A – USB 2.0 (max. 500mA)

⑨ Aansluiting voor Kensington-slot

⑩ **HDMI 3** - HDMI-ingang 3
 HDMI – Digital Video IN, Audio IN

⑪ **USB 3.0** - USB-aansluiting
 USB Type A – USB 3.0 (max. 1000mA)

⑫ **AUDIO OUT** - Audio-uitgang (analoog) L/R – (Stekkerbus 3,5 mm)

⑬ **RS-232C** - Seriële interface ¹ – (RJ12)

⑭ **AV INPUT** - Micro-AV-bus ¹
 Audio/Video IN met Scart-adaptor: Y/C (S-VHS/Hi 8)
 FBAS (VHS/8 mm)
 RGB
 L/R
 Audio/Video IN met VGA-adaptor: PC/STB videosignaal
 Component (YPbPr)
 L/R

⑮ **COMMON INTERFACE** - CI-Slot (Standaard V1.3)

¹ Adapterset is als accessoire bij uw speciaalzaak verkrijgbaar.

Montage Table Stand

Voor de montage van het tv-toestel op de Table Stand gebruikt u het meegeleverde gereedschap (Torx T20, binnenzeskant SW3). De montageschappen tonen het toesteltype bild 1.55. Bij toesteltype bild 1.65/40/32 gebeurt de montage op dezelfde wijze.

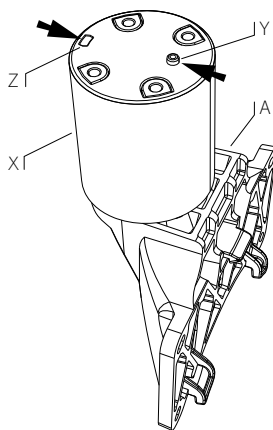
Let er bij de montage op dat het tv-toestel en de Table Stand niet bekrast of beschadigd raken.

Neem in ieder geval de in het hoofdstuk **Voor uw veiligheid** beschreven punten in acht.

Leveringsomvang van de Table Stand:

- (A) Draaieenheid Table Stand met gemonteerde afdekking (X)
- (B) Table Stand-plateau
- (C) Schroeven met verzonken kop M5x16 (4 stuks)
- (D) Schroeven M4x12 (4 stuks)

Stap 1: controle van de afdekking van de draaieenheid

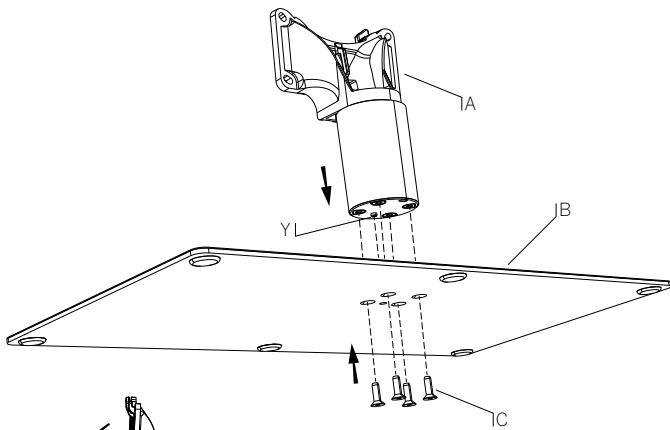


Controleer of de cilindrische afdekking (X) van de draaieenheid (A) in de juiste stand staat.

Het insteekende (Y) en de centreerboring (Z) moeten zoals de onderstaande afbeelding zijn gepositioneerd. In dit geval kunt u met de montage verdergaan.

Is dit niet het geval, dan trekt u de afdekking (X) van de draaieenheid (A) los, en steekt u deze er weer in de juiste positie op.

Stap 2: montage van de draaieenheid

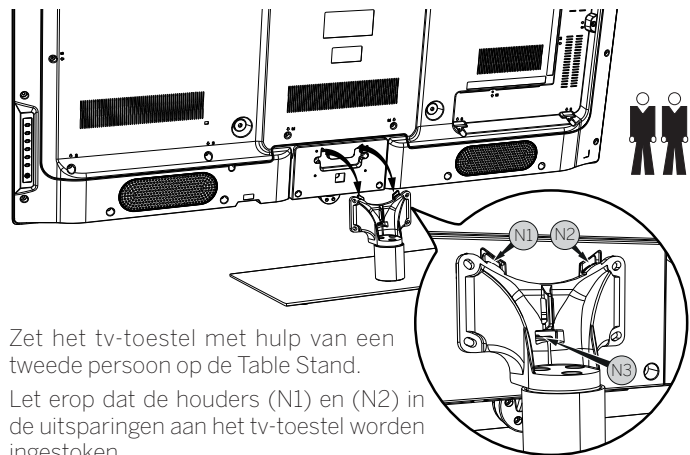


Zet de draaieenheid (A) op het plateau van de Table Stand (B). Het insteekende (Y) moet in de passende opening van het plateau passen.

Gebruik de vier schroeven met verzonken kop (C) M5x16 om de Rotation-Unit (A) op de Table Stand-plaat (B) te bevestigen.

Draai de schroeven met de binnenzeskantsleutel SW3 met de hand aan (aanhaalmoment ca. 5 Nm).

Stap 3: tv-toestel monteren

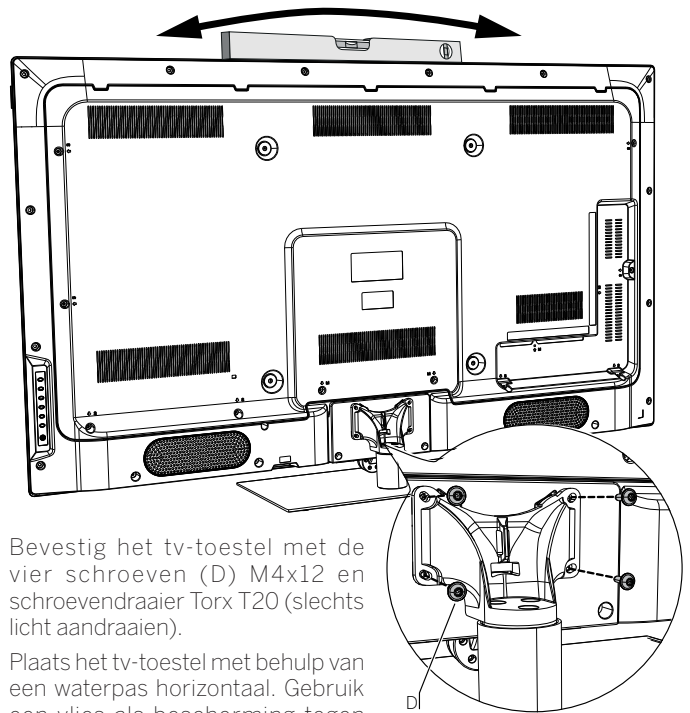


Zet het tv-toestel met hulp van een tweede persoon op de Table Stand.

Let erop dat de houders (N1) en (N2) in de uitsparingen aan het tv-toestel worden ingestoken.

Klik aansluitend met lichte druk de houder (N3) vast.

Stap 4: tv-toestel richten en bevestigen



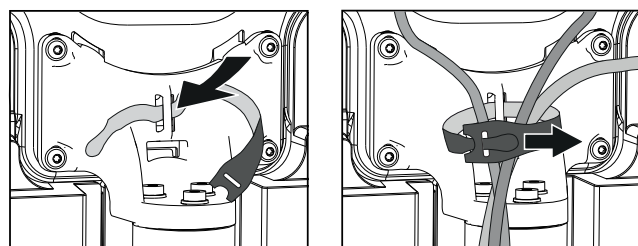
Bevestig het tv-toestel met de vier schroeven (D) M4x12 en schroevendraaier Torx T20 (slechts licht aandraaien).

Plaats het tv-toestel met behulp van een waterpas horizontaal. Gebruik een vlies als bescherming tegen krassen.

Draai vervolgens de vier schroeven (D) vast. Aanhaalmoment ca. 2 Nm (handvast aandraaien).

Kabelbevestiging

Met de meegeleverde klittenbandkabelbinder kunt u de aansluitkabels aan de achterkant vastmaken.



Opstellen van het tv-toestel

Bij het kiezen van de opstellingsplaats dient u erop te letten dat er geen fel licht of zonlicht rechtstreeks op het scherm valt. Dat kan weerkaatsingen veroorzaken die het beeld beïnvloeden.

Als richtwaarde voor de kijkafstand is de functie Drievoudige schermdiagonalen beschikbaar (bijv. voor 55 inch toestel ca. 4,2 m voor het SD-sig-naal). Bij een HD/UHD-sig-naal kan de kijkafstand worden verminderd.

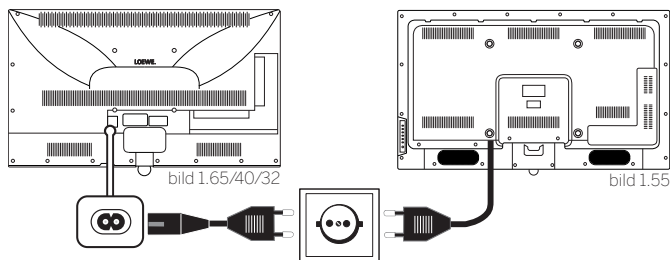
Aansluiten van het tv-toestel

Aansluiten op het stroomnet

Sluit het tv-toestel aan op een 220 - 240 V-stopcontact:

bild 1.55: Steek de stekker van het aan het tv-toestel bevestigde netsnoer in een stopcontact.

bild 1.65/40/32: Steek eerst de kleine stekker (klein apparaatstekker) van de netkabel in de netaansluiting (AC IN) van het tv-toestel en verbind vervolgens de grote stekker (Eurostekker) met het stopcontact.



Antennes aansluiten

Kabel (analoog)-/DVB-C-/DVB-T-antenne:

steek de aansluitkabel van een antenne-, kabelinstallatie of van een kamerantenne in de ingang **ANT TV**.

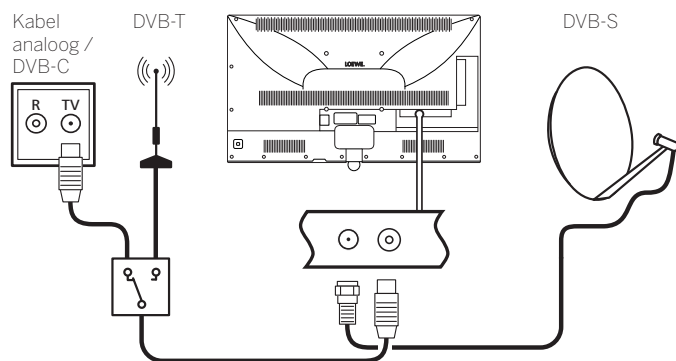
Als u een analoge kabel-/DVB-C-aansluiting en een DVB-T-antenne naast elkaar wenst te gebruiken, dient u een externe antenneomschakelaar te gebruiken (verkrijgbaar in de gespecialiseerde handel).

Satellietantenne DVB-S:

afhankelijk van de gebruikte satellietinstallatie sluit u telkens een aansluitkabel, afkomstig van de multischakelaar of rechtstreeks van de LNC, aan op de ingangen **ANT SAT** en **ANT SAT2**¹ van het tv-toestel.

Bij het aansluiten van het tv-toestel op een centrale éénkabelantenne sluit u de ingangen **ANT SAT** en **ANT SAT2**¹ rechtstreeks aan op het passende SAT-antennecontact.

Bij het aansluiten van het tv-toestel op een **DiSEqC-eenkabelantenne** (volgens EN 50494) sluit u de ingang **ANT SAT** direct op het passende SAT-antennecontact aan.



Tv-toestel aansluiten op het thuisnetwerk

U kunt uw tv-toestel via een **kabelverbinding** (Ethernet, Powerline met afzonderlijk verkrijgbare adapter) of via een **draadloze verbinding** (WLAN) verbinden met uw thuisnetwerk. Het tv-toestel beschikt voor draadloze verbindingen over een interne WLAN-antenne.

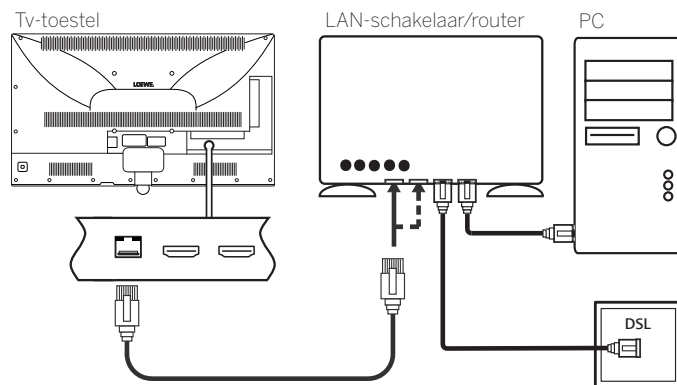
Om gegevens uit uw thuisnetwerk te kunnen doorgeven, ondersteunt uw Loewe-tv-toestel de UPnP AV-standaard.

Om de netwerkadapter te configureren roept u de netwerkasistent op (**Systeeminstellingen** → **Multimedia/Netwerk** → **Netwerkinstellingen** → **Netwerk**).

i Het tv-toestel mag **nooit** gelijktijdig via een **draadverbinding** en via een **draadloze verbinding** op hetzelfde netwerk (bijv. router) worden aangesloten, aangezien dat tot ernstige storingen kan leiden!

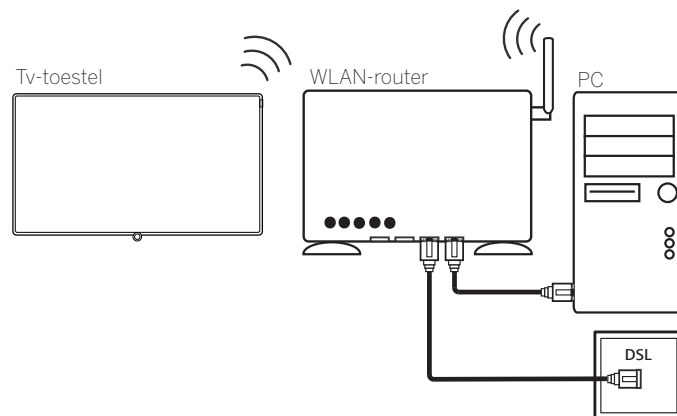
Voorbeeld van een verbinding via kabel

Verbind de LAN-ingang van uw tv-toestel met de LAN-Switch/Router van uw thuisnetwerk door middel van een netwerkkabel (verkrijgbaar in de gespecialiseerde handel).



Voorbeeld van een draadloze verbinding

Via de WLAN-antenne binnenin het toestel kunt u het tv-toestel via een draadloze radioverbinding met uw thuisnetwerk verbinden.



Hulp bij configuratieproblemen

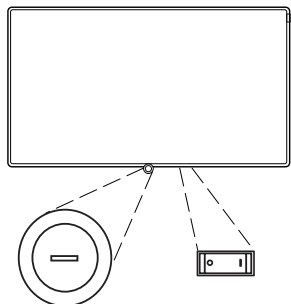
Wegens de vele verschillende configuratiemogelijkheden van thuisnetwerken kan Loewe geen ondersteuning verschaffen voor pc-hardware en -software of netwerkcomponenten.

Voor ondersteuning bij het tot stand brengen en onderhouden van netwerkverbindingen, opslagmedia, mediaserversoftware en netwerkapparaten, zoals routers, dient u zich te wenden tot de administrator van uw thuisnetwerk en/of uw dealer.

¹ ANT SAT 2 alleen bij toesteltype bild 1.65/55 aanwezig.

Tv-toestel in-/uitschakelen

Tv-toestel in de stand-bymodus zetten



Breng de netschakelaar op de onderkant van het toestel in Pos I.

Het lampje op de voorkant van het toestel is wit verlicht. Het toestel staat nu in de stand-bymodus.

Tv-toestel via het toestel in-/uitschakelen



beeld 1.55

Voor het inschakelen van het TV-toestel resp. het uitschakelen in de stand-by modus, drukt u op de knop **U** op de afstandsbediening (beeld 1.55) resp. op het midden van de joystick (beeld 1.40/32).

beeld 1.55: Met de knoppen **M/V+/V-** schakelt het TV-toestel naar de laatst gebruikte modus (TV/Radio), met de knop **R** naar de Radio-modus.

beeld 1.40/32: Als u de joystick in de richting **M/+/-** drukt, schakelt het TV-toestel naar de laatst gebruikte modus (TV/Radio), in de richting **R** schakelt het TV-toestel naar de Radio-modus.



beeld 1.40/32

i Na het inschakelen van het tv-toestel worden verdere bedieningscommando's pas na enkele seconden verwerkt (uitzondering snelstartmodus, zie hieronder). Uw tv-toestel is klaar voor gebruik zodra het groene LED-lampje oplicht.

Tv-toestel met de afstandsbediening inschakelen



Druk op de **aan/uit-toets**.
 of



Druk op de **tv-toets**.
 De laatst bekeken zender wordt opgeroepen.
 of



Druk op **cijfertoets 1 - 9**.
 De bijbehorende programmaplaats wordt opgeroepen.

i Na het inschakelen van het tv-toestel worden verdere bedieningscommando's pas na enkele seconden verwerkt (uitzondering snelstartmodus, zie hieronder). Uw tv-toestel is klaar voor gebruik zodra het groene LED-lampje oplicht.

Met de afstandsbediening uitschakelen (stand-by)



Druk op de **aan/uit-toets**.

i Wij raden u aan het toestel eerst in de stand-bymodus te schakelen alvorens het met de netschakelaar uit te schakelen.

Snelstartmodus

Wanneer u de snelstartmodus activeert, ziet u na ieder inschakelen van het tv-toestel vanuit de stand-bymodus het tv-beeld direct en zonder vertraging. U kunt programmeren op welke tijden uw toestel in de snelstartmodus start. Let in dit geval op het hogere energieverbruik.

De snelstartmodus vindt u onder **Systeeminstellingen → Bediening → Snelstartmodus**.

i Standaardinstelling voor de snelstartmodus: **uit**.

Assistent eerste ingebruikname

Eerste installatie na het eerste inschakelen

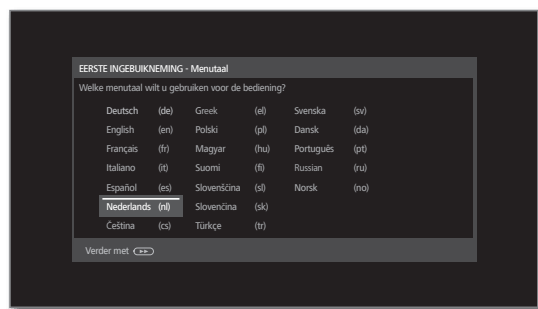
De Assistent eerste ingebruikname start automatisch, nadat het toestel de eerste keer werd ingeschakeld. Later is het mogelijk deze opnieuw op te roepen.

i Als een kinderslot werd geactiveerd, dient voor het herhalen van de eerste ingebruikname het geheime nummer te worden ingevoerd.

Verloop van de Assistent eerste ingebruikname

De geselecteerde instellingen zijn van invloed op de werkwijze van de Assistent eerste ingebruikname.

Menutaal



▲ ▼ ◀ ▶ **Menutaal** selecteren.

De selectie van de taal van de gebruikershandleiding is de eerste stap van de wizard.

Volg nu de aanwijzingen op uw tv-toestel.

In de meeste gevallen kunnen de vooringestelde parameters worden overgenomen.

Het volledige verloop van de eerste ingebruikname wordt beschreven in de gebruikershandleiding. Een uitgebreide gebruikershandleiding kunt u in elektronische vorm via het Supportportaal van Loewe downloaden.

Uitrusting van het tv-toestel

Hier krijgt u informatie over de technische uitrusting van het tv-toestel.

i De exacte productnaam vindt u op het typeplaatje op de achterkant van het toestel.

Uitrusting van het tv-toestel oproepen

HOME

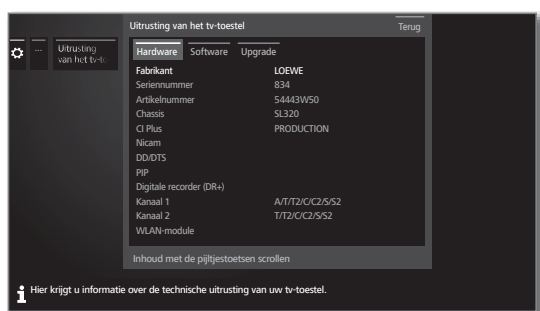
HOME: Weergave **Home** oproepen.



◀ ▶ ▾ ▹ **Systeeminstellingen** selecteren,
OK systeeminstellingen oproepen.

▲ ▾ **Extra's** selecteren,
 ▶ naar volgende kolom wisselen.

▲ ▾ **Uitrusting van het tv-toestel** selecteren,
OK Uitrusting van het tv oproepen¹⁾.



◀ ▶ ▲ ▾ **Categorie** (bijv. hardware, software etc.)
 selecteren,
 ▲ ▾ naar wens inhoud op/nee**er** bewegen.

VESA-standaard

Aanwijzingen voor het gebruik van opstellingen van het tv-toestel van andere fabrikanten volgens de VESA-standaard

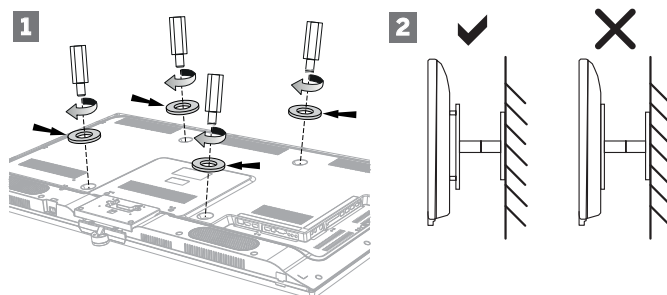
Loewe Flat-tv's zijn gespecificeerd voor toebehoren van Loewe. Bij het gebruik van opstellingen van het tv-toestel van andere fabrikanten volgens de VESA-standaard moeten de aanwijzingen van de fabrikant m.b.t. de montage van de opstellingsoptie in acht worden genomen. Loewe is niet aansprakelijk voor het gebruik van opstellingen van andere fabrikanten.

Aan de achterwand van het tv-toestel bevinden zich vier schroefpunten voor de opname van VESA-adapterbouten.

De montage van een Loewe Flat-tv aan een houder volgens de VESA-standaard vereist **dwingend** het gebruik van de Loewe VESA-adapterbouten om beschadigingen aan het tv-toestel te voorkomen.

Verwijder eerst de aanwezige schroeven in de vier schroefpunten. Bij het toesteltype bild 1.55 **moeten** de onder de schroeven aanwezige onderleggringen bij de Loewe VESA-adapterbouten **altijd** opnieuw gebruikt worden.

Schroef de Loewe VESA-adapterbouten (bij bild 1.55 **met** onderleggringen) met een aanhaalkoppel van ca. 4 Nm in de schroefpunten aan de achterwand van het tv-toestel (zie afbeelding 1).



Documentatie

Via het ondersteuningsportaal op de homepage van Loewe kunt u, indien beschikbaar, een gebruikershandleiding downloaden. De gebruikershandleiding worden onregelmatig bijgewerkt.

Bezoek daarvoor onze homepage onder:

www.loewe.tv/be-nl/klantenzone

Selecteer onder **Gebruiksaanwijzingen** in de Productkeuze uw tv-toestel en download daarna de gebruikershandleiding als PDF-bestand.

Conformiteit / verklaring van de fabrikant



Loewe Technologies verklaart hierbij dat dit product voldoet aan de wezenlijke eisen en andere relevante bepalingen van de richtlijn 1999/5/CE en aan alle geldende EU-richtlijnen.

Het gebruik is toegestaan in alle landen van de **EU** en ook in **IJsland**, **Noorwegen** en **Zwitserland**. In **Frankrijk** en **Italië** is gebruik alleen **binnenshuis** toegestaan.

De volledige conformiteitsverklaring voor uw tv-toestel kunt u in de productselectie vinden onder:

www.loewe.tv/be-nl/klantenzone

De Loewe VESA-adapterbouten dienen ervoor de stabiliteit en de minimale afstand van 5 mm tussen de achterwand en de VESA-houders te waarborgen (zie afbeelding 2). De VESA-houder mag in geen geval tegen de achterwand van het toestel aankomen.

Bij de montage van het tv-toestel moeten altijd alle **vier** Loewe VESA-adapterbouten worden gebruikt. Er mag per bevestigingspunt slechts **één** VESA-adapterbout worden gebruikt. Het is niet toegestaan meerdere VESA-adapterbouten in te schroeven of afzonderlijke adapterbouten te verlenen.

Meet de openingsafstand tussen de schroefpunten van uw tv-toestel. Een openingsafstand op de achterwand van uw tv-toestel van 400 x 400 mm betekent dat u de VESA 400-standaard moet gebruiken. Een passende houder moet daarom ook overeenkomen met de VESA 400-standaard.

Indien de VESA-norm van uw tv-toestel overeenkomt met de norm van de gewenste houder, dan moet de houder bovendien nog goedgekeurd zijn voor het gewicht en de afmetingen van het tv-toestel (Gewicht en apparaatafmetingen, zie hoofdstuk **Technische gegevens**).

Voor de toegestane draagkracht en de vakkundige bevestiging van de houder is Loewe **niet** verantwoordelijk.




Neem in ieder geval de in het hoofdstuk Veiligheidsinstructies beschreven punten in acht.

Wanneer u een VESA-optie van andere fabrikanten gebruikt, kunt u de VESA-adapterbouten M6x32 (art.nr. 90473.988) aanschaffen via uw Loewe-speciaalzaak.

¹⁾ De weergegeven afbeeldingsgrafiek dient slechts ter voorbeeld. Per toesteltype kunnen de beschikbare hardware/software-onderdelen verschillen.

Technische gegevens

Wijzigingen van de technische gegevens en het toestelontwerp voorbehouden.

Type Loewe-apparaat:	bild 1.65 	bild 1.55 	bild 1.40	bild 1.32
Artikelnummer:	56407xxx	56402xxx	56404xxx	56405xxx
EU Energie-efficiëntieklasse:	zie bijbehorend energielabel of bezoek www.loewe.tv/be-nl/klantenzone			
Beelddiagonaal:	165 cm / 65 inch	140 cm / 55 inch	102 cm / 40 inch	81 cm / 32 inch
Verbruik On-Mode (max.) (Audiovermogen 1/8 van de hoogste waarde):	239 W	200 W	98 W	69 W
Verbruik On-Mode (home) ⁽¹⁾ : Jaarlijks energieverbruik ⁽¹⁾ :	zie bijbehorend energielabel of bezoek www.loewe.tv/be-nl/klantenzone			
Verbruik stand-bymodus: Verbruik bij uitgeschakeld toestel:	0,38 W 0 W	0,38 W 0 W	0,38 W 0 W	0,40 W 0 W
Resolutie:	Ultra HD 3840 x 2160 px		Full HD 1920 x 1080 px	
Displaytechnologie / Beeldverhouding:	LCD met Edge-LED-Backlight / 16:9			
Kijkhoek (horizontaal/verticaal):	178° / 178°			
Afmetingen toestel zonder voet (b x h x d): Afmetingen toestel met voet ⁽²⁾ (b x h x d):	145,1 x 87,0 x 6,4 cm 145,1 x 88,6 x 29,0 cm	123,5 x 74,5 x 4,9 cm 123,5 x 75,4 x 27,0 cm	91,4 x 56,5 x 5,4 cm 91,4 x 57,5 x 25,0 cm	73,4 x 46,3 x 5,4 cm 73,4 x 47,4 x 20,0 cm
Gewicht toestel zonder voet (ca.): Gewicht toestel met voet ⁽²⁾ (ca.):	32,4 kg 40,3 kg	23,6 kg 28,5 kg	12,9 kg 16,4 kg	7,3 kg 10,5 kg
Omgevingstemperatuur:	5° C – 35° C			
Relatieve luchtvochtigheid (niet condenserend):	20 – 80%			
Luchtdruk:	800 – 1114 hPa (0 – 2000 m boven NN)			
Chassisnaam:	SL410	SL412	SL302	SL302
Voeding:	220 V – 240 V/50–60 Hz			
Tuner:	Terr./kabel: Satelliet:	VHF/Hyperband/UHF 4 niveaus: 13/18 V/22 kHz/16 niveaus: DiSEqC 1.0/éénkabelsysteem: EN 50494		
Bereik:	Terr./kabel: Satelliet:	Terr./kabel: 45 MHz tot 860 MHz Satelliet: 950 MHz tot 2150 MHz		
Zendergeheugenplaatsen incl. AV en radio:	6000			
Tv-normen:	Analoog: Digitaal:	B/G, I, L, D/K, M, N DVB-T/T2, DVB-C, DVB-S/S2 (UHD via DVB tot max. 60Hz)		B/G, I, L, D/K, M, N DVB-T/T2, DVB-C, DVB-S/S2
Kleurnormen:	SECAM, PAL, NTSC, NTSC-V, PAL-V (60 Hz)			
Geluidformaten:	Analoog (FM): Analoog (NICAM): Digitaal (MPEG):	Mono, Stereo, 2-tonen Mono, Stereo, 2-tonen Mono, Stereo, 2-tonen, PCM, Dolby Digital, Dolby Digital Plus, Dolby Digital Pulse, Dolby MS11		
Uitgangsvermogen audio (sinus / muziek):	2 x 10W / 2 x 20W			
Akoestisch luidsprekerconcept:	2-wegs-bassreflex			
Teletekst:	TOP / FLOF / HiText (Level 2.5)			
Paginageheugen:	2000			
LAN:	Ondersteunde standaarden:	10 Mbit/sec Ethernet (10Base-T) / 100 Mbit/sec Fast Ethernet (100Base-T)		
WLAN:	Ondersteunde standaarden: Toegepast frequentiebereik: Ondersteunde encryptiemethoden:	IEEE 802.11a/b/g/n, 802.11ac 2400-2483,5 MHz en 5150-5725 MHz WEP 64 en 128 Bit (ASCII en HEX), WPA PSK, WPA2 AES		
Standaard van thuisnetwerk:	Universal Plug and Play Audio / Video (UPnP AV)			
Ondersteunde bestandsformaten ⁽³⁾ :	Afbeeldingen: Audio: Video:	JPEG, PNG MP3, M4A (AAC LC), WMA (zonder lossless), FLAC, WAV (PCM), Ogg Vorbis AVI (MPEG-1/2, XviD, Dolby Digital, MP3), WMV (WMV9, VC-1, WMA9, WMA Pro), MP4 (XviD, H.264/MPEG-4 AVC, AAC LC), MOV (H.264/MPEG-4 AVC, AAC LC), MKV (H.265/HEVC, H.264/MPEG-4 AVC, Dolby Digital), FLV (H.264/MPEG-4 AVC, H.263, MP3, AAC LC), MPG (MPEG-1, MPEG Audio), TS/PS (MPEG-2, H.264/MPEG-4 AVC, MPEG2 Audio, Dolby Digital), VOB (MPEG-2, MPEG2 Audio, Dolby Digital)  H.264/MPEG-4 AVC tot het profiel High (Level 4.2)		

⁽¹⁾ Het energieverbruik per jaar wordt berekend op basis van een dagelijks gebruik van vier uur van de televisie per 365 dagen. Het werkelijke energieverbruik hangt af van het soort gebruik van de televisie. On-Mode (home)-waarden kleiner dan 100 W zijn met een decimale komma (,) weergegeven.

⁽²⁾ Meegeleverde hulpmiddelen voor de opstelling: Table Stand bild 1.

⁽³⁾ Voor de afspeelbaarheid van de afzonderlijke formats kan geen garantie worden gegeven.

Milieubescherming

Energieverbruik

Uw tv-toestel is uitgerust met een energiebesparende stand-byvoedingseenheid. In de stand-bymodus daalt het verbruik tot een minimum (zie hoofdstuk **Technische gegevens**). Indien u nog meer stroom wenst te besparen, schakelt u het toestel met de netschakelaar uit. Houd er echter rekening mee dat daarbij in bepaalde gevallen de EPG-gegevens (Elektronische Programmagids) verloren gaan en eventueel geprogrammeerde timeropnamen via het tv-toestel **niet** worden uitgevoerd.

I Het tv-toestel kan alleen volledig van het elektriciteitsnet worden ontkoppeld door de netstekker eruit te trekken.

Het verbruik van het tv-toestel hangt af van de gekozen energie-efficiëntie bij een eerste ingebruikneming en de instelling in de systeeminstellingen.

Wanneer het tv-toestel gedurende 4 uur niet wordt bediend (wijzigen van volume, van zender, enz.), wordt het tv-toestel om energiebesparingsredenen automatisch in de stand-bymodus geschakeld. Een minuut vóór het verstrijken van de periode van 4 uur, verschijnt er een bericht waarmee dat proces kan worden geannuleerd.

Verpakking en doos

U hebt gekozen voor een bijzonder hoogwaardig en duurzaam product. Voor de afvalverwerking van de verpakking betaalden wij, overeenkomstig de nationale richtlijnen, een vergoeding aan gevolmachtigde afvalverwerkers, die de verpakkingen ophalen in de speciaalzaak.

Het toestel



De EU-richtlijn 2002/96/EG regelt de juiste manier van terugname, behandeling en toepassing van gebruikte elektronische apparaten. **Oude** elektronische apparaten moeten daarom gescheiden worden afgedankt. Zet dit toestel **niet** bij het gewone **huisvuil** om het af te danken!

U kunt uw oude toestel gratis inleveren bij een speciaal inzamelpunt of eventueel bij uw speciaalzaak, wanneer u een vergelijkbaar nieuw toestel koopt. Verdere bijzonderheden over de terugname (ook voor niet-EU-landen) vindt u bij uw gemeentelijke overheid.

De batterijen

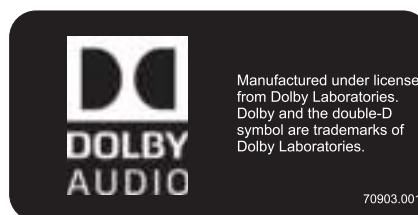


De bij de oorspronkelijke levering bijgevoegde batterijen bevatten geen schadelijke stoffen zoals cadmium, lood of kwik.

Gebruikte batterijen mogen volgens de batterijrichtlijnen **niet** meer bij het **huishoudelijke afval** worden geworpen. Deponeer gebruikte batterijen gratis in de bij de handel geplaatste **verzamelbakken**.

Licenties

Vervaardigd onder licentie van Dolby Laboratories. „Dolby” en het dubbele D-symbool zijn handelsmerken van Dolby Laboratories.



Dit toestel bevat software die gedeeltelijk gebaseerd is op het werk van de Independent JPEG Group.

Het product bevat software ontwikkeld door OpenSSL Project voor gebruik in de OpenSSL Toolkit (<http://www.openssl.org>).

Deze software wordt "as is" verschaft door OpenSSL Project en alle eventuele uitdrukkelijk of indirecte aansprakelijkheid, met inbegrip van, echter niet uitsluitend, indirecte aansprakelijkheid voor verkoopbaarheid en geschiktheid voor een bepaald doel worden van de hand gewezen. OpenSSL Project of zijn medewerkers kunnen in geen geval aansprakelijk worden gesteld voor eventuele rechtstreekse of indirecte, secundaire, speciale, morele of gevolgschade (met inbegrip van, echter niet uitsluitend, de aanschaf van vervangingsgoederen of -diensten, gebruiks-, gegevens- of winstderving, of bedrijfsunderbreking), ongeacht waardoor ze werd veroorzaakt en op basis van om het even welke aansprakelijkheidstheorie, hetzij krachtens een contract, hetzij door burgerlijke aansprakelijkheid of benadeling (met inbegrip van achteloosheid of iets anders), die op welke wijze dan ook uit het gebruik van deze software voortvloeit, zelfs indien gewaarschuwd voor de mogelijkheid van dergelijke schade.

Dit product bevat cryptografische software geschreven door Eric Young (ey@cryptsoft.com).

Dit product bevat software geschreven door Tim Hudson (tjh@cryptsoft.com).

Dit product bevat software die door derden werd ontwikkeld, en/of software die is onderworpen aan de GNU General Public License (GPL) en/of de GNU Lesser General Public License (LGPL). U kunt ze overeenkomstig versie 2 van de GNU General Public License of optioneel elke latere versie - die door de Free Software Foundation gepubliceerd wordt - doorgeven en/of wijzigen.

De publicatie van dit programma door Loewe gebeurt ZONDER ENIGE GARANTIE OF ONDERSTEUNING, vooral zonder impliciete garantie van de MARKTRIJPHEID of BRUIKBAARHEID VOOR EEN BEPAALD DOEL. Details vindt u in de GNU General Public License. U kunt de software via de Loewe-klantenservice kopen.

U kunt de GNU General Public License hier downloaden: <http://www.gnu.org/licenses/>.

Impressum

Loewe Technologies GmbH
Industriestraße 11
D-96317 Kronach
www.loewe.tv

Printed in Germany
Redactiedatum 09/16-1.0 PS
© Loewe Technologies GmbH, Kronach
ID: 4.0.35.0

Alle rechten, ook de vertaalrechten, evenals technische wijzigingen en vergissingen voorbehouden.