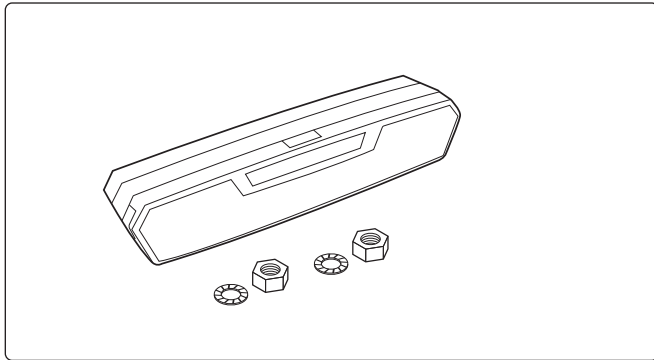


# AXA Juno B / BA

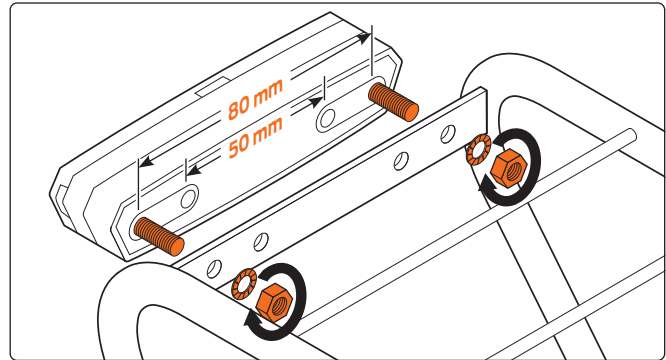
## 50 / 80 mm



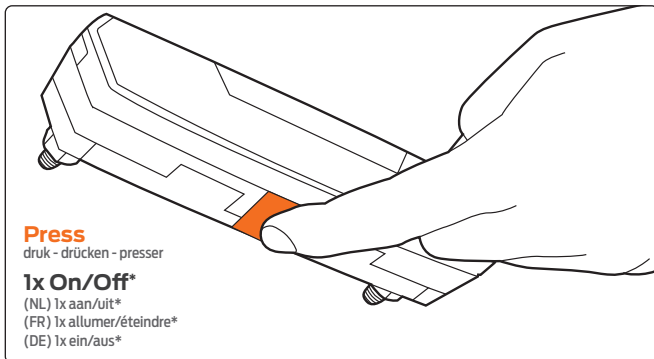
**Content packaging** - Inhoud verpakking - Fourniture - Lieferumfang



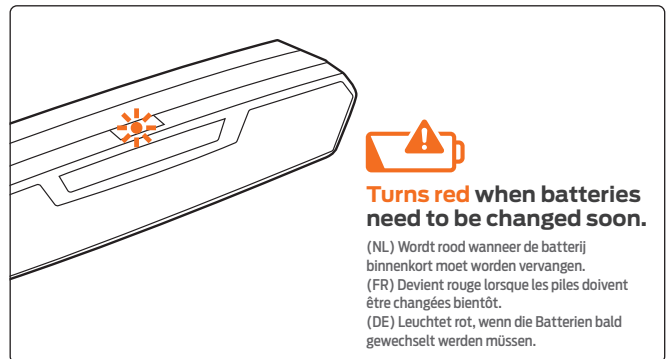
**Mounting** - Montage - Montage - Montage



**Operation** - Bediening - Utilisation - Bedienung

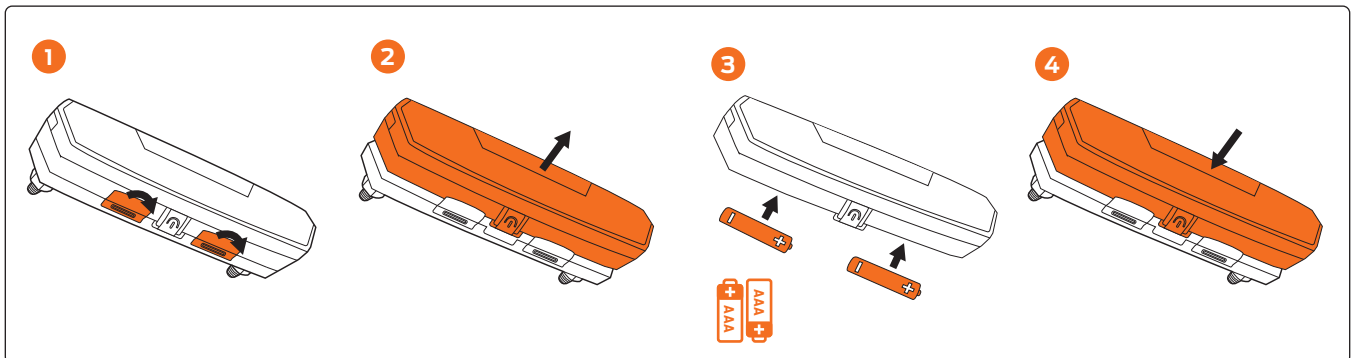


**Battery indicator** - Accu indicatie - Affichage de l'accumulateur - Akkuanzeige



\*Model AXA Juno BA switches off automatically after 5 min. without movement  
(NL) Model AXA Juno BA schakelt na 5 min. zonder beweging automatisch uit  
(FR) Model AXA Juno BA s'éteint automatiquement après 5 min. sans mouvement  
(DE) Model AXA Juno BA schaltet sich nach 5 Min. ohne Bewegung automatisch aus

**Battery change** - Batterijen vervangen - Changement de piles - Batteriewechsel



**Warranty** - Garantie - Garantie - Garantie

Damage which is caused by improper use (dropping the light, immersion in water) shall be excluded from the warranty.  
(NL) Schade door oneigenlijk gebruik, (zoals vallen van de lamp, onderdompelen in het water), is van de garantie uit gesloten.  
(FR) Les dommages dus à une utilisation impropre (chute de la lampe, immersion dans de l'eau) ne sont pas couverts par la garantie.  
(DE) Schäden, die durch unsachgemäßen Gebrauch (Fallenlassen der Lampe, Eintauchen in Wasser) verursacht werden, sind von der Garantie ausgeschlossen.

AXA Juno-B 50mm 939294955C / AXA Juno-B 80mm 939295955C / AXA Juno-BA 50mm 939296955C / AXA Juno-BA 80mm 939297955C

**AXA Bike Security**

P.O. Box 47, NL-3900 AA Veenendaal  
Phone: +31 (0)318 536 220

[axabikesecurity.com](http://axabikesecurity.com)



AXA is part of the Allegion family of brands.  
Product modification reserved.



2020-08 - REV.01