

CITATION SUB CITATION SUB S

/



GEBRUIKERSHANDLEIDING

/ BELANGRIJKE VEILIGHEIDSINSTRUCTIES

Controleer voltage vóór gebruik

De Citation-subwoofer is ontworpen voor gebruik met 100-240 volt, 50/60 Hz wisselstroom. Als uw product wordt aangesloten op een ander voltage dan waarvoor deze is bedoeld, kan dit een veiligheidsrisico en brandgevaar opleveren en kan er schade worden toegebracht aan het apparaat. Als u vragen heeft over de voltagevereisten voor uw specifieke model of over het voltage in uw regio, neemt u contact op met de dealer waar u het product heeft aangeschaft voordat u de stekker van het apparaat in een stopcontact steekt.

Gebruik geen verlengsnoeren

Om veiligheidsrisico's te vermijden, gebruikt u alleen het netsnoer dat is meegeleverd met uw apparaat. Wij adviseren geen verlengsnoeren te gebruiken met dit product. Net als bij alle andere elektrische apparaten mag u geen voedingskabels onder tapijten of vloerbedekking door leiden of er zware voorwerpen op plaatsen. Beschadigde netsnoeren moeten onmiddellijk worden vervangen door een geautoriseerd servicecentrum met een snoer dat aan de fabrieksspecificaties voldoet.

Ga voorzichtig om met het netsnoer

Trek bij het verwijderen van het netsnoer uit een stopcontact altijd aan de stekker, nooit aan het snoer. Als u van plan bent uw luidspreker langere tijd niet te gebruiken, haalt u de stekker van het netsnoer uit het stopcontact.

Maak de behuizing niet open

Binnen in dit product bevinden zich geen componenten waarop de gebruiker onderhoud kan of moet uitvoeren. Als de behuizing wordt geopend, kan dit een schokgevaar opleveren, terwijl eventuele aanpassingen van het product uw garantie ongeldig maken. Als per ongeluk water in het apparaat terechtkomt, koppelt u het onmiddellijk los van de voedingsbron en neemt u contact op met een geautoriseerd servicecentrum.

/ INHOUDSOPGAVE

BELANGRIJKE VEILIGHEIDSINSTRUCTIES.....	2
INLEIDING.....	4
INHOUD VAN DE DOOS	5
PRODUCTOVERZICHT.....	6
AAN DE SLAG	9
SPECIFICATIES.....	12

/ INLEIDING

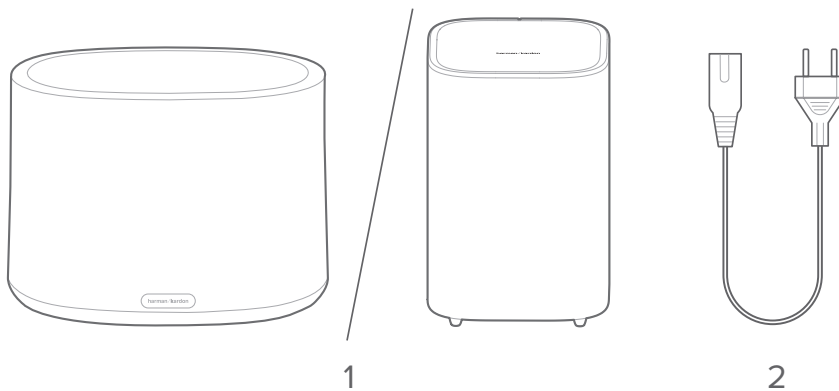
Deze handleiding bevat informatie over de CITATION SUB (subwoofer) & CITATION SUB S (subwoofer). Wij moedigen u aan enkele minuten de tijd te nemen om deze handleiding door te lezen. Deze bevat een beschrijving van de producten en stapsgewijze instructies om u te helpen bij de installatie en inbedrijfname. Lees alle veiligheidsinstructies en zorg dat u deze begrijpt voordat u uw product gaat gebruiken.

Ontwerp en specificaties kunnen zonder kennisgeving worden gewijzigd.

Mocht u nog vragen hebben over deze producten, de installatie of de bediening, neem dan contact op met uw Harman Kardon-leverancier of klantenservice, of bezoek ons op www.harmankardon.com

/ INHOUD VAN DE DOOS

Pak de doos voorzichtig uit en controleer of deze de volgende onderdelen bevat. Als enig onderdeel beschadigd is, gebruik het niet, maar neem contact op met uw Harman Kardon leverancier of klantenservice.



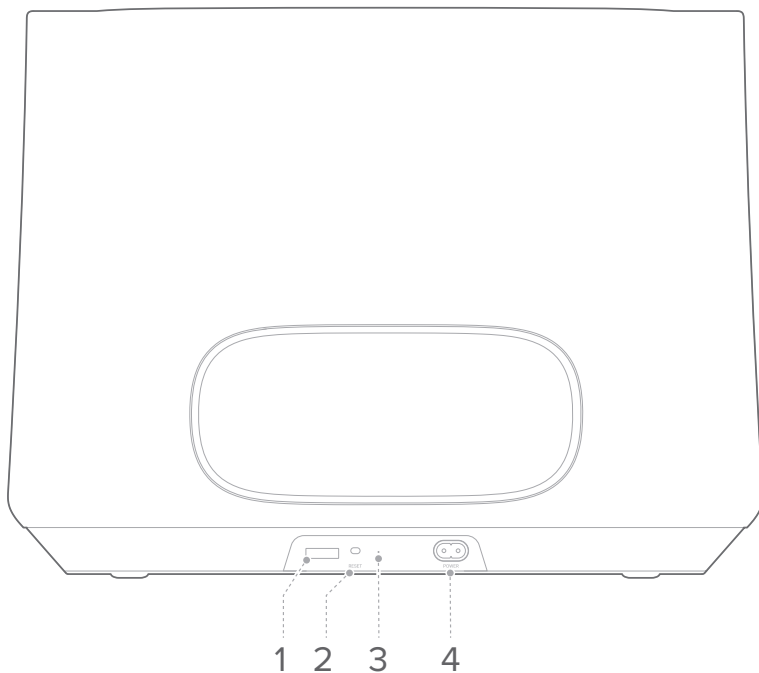
1. Hoofdapparaat (CITATION SUB / CITATION SUB S)

2. Netsnoer*

*Aantal en stekkertype van het netsnoer kan per regio verschillen.

/ PRODUCTOVERZICHT

Achterpaneel (CITATION SUB)



1. SERVICE

- Alleen voor servicedoeleinden.

2. RESET

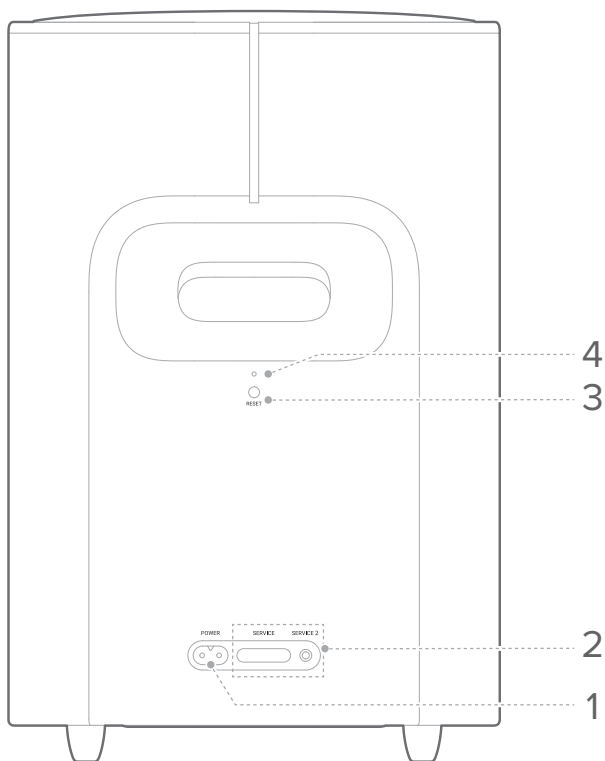
- Houd 5 seconden ingedrukt om de subwoofer te resetten.

3. LED-indicator

4. POWER

- Hiermee wordt de voeding in- of uitgeschakeld.

Achterpaneel (CITATION SUB S)



1. POWER

- Hiermee wordt de voeding in- of uitgeschakeld.

2. SERVICE, SERVICE2

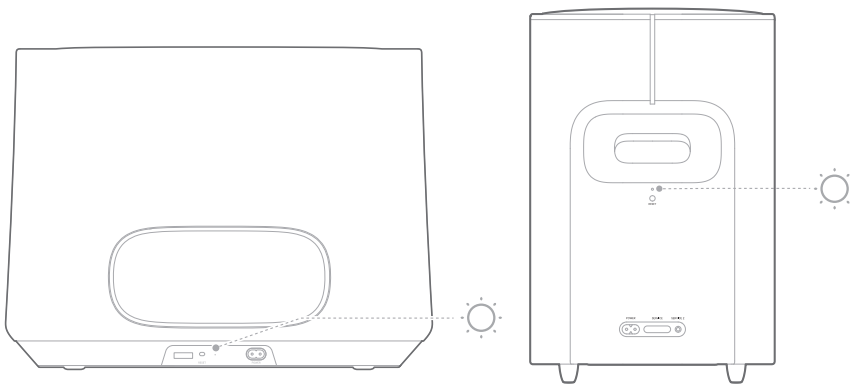
- Alleen voor servicedoeleinden.

3. RESET

- Houd 5 seconden ingedrukt om de subwoofer te resetten.

4. LED-indicator

LED-gedrag



☉	Wit (knipperend)	Ga naar pairingmodus
☉	Wit (knipperend)	Buiten bereik / draadloze verbinding verbroken
○	Wit (continu gedurende 10 seconden en dan licht uit)	Draadloos verbonden met CITATION BAR / MULTIBEAM 700 / ADAPT / TOWER

/ AAN DE SLAG

Plaatsing

Plaats de CITATION SUB (S) op een vlakke en stabiele ondergrond in de buurt van een stopcontact.

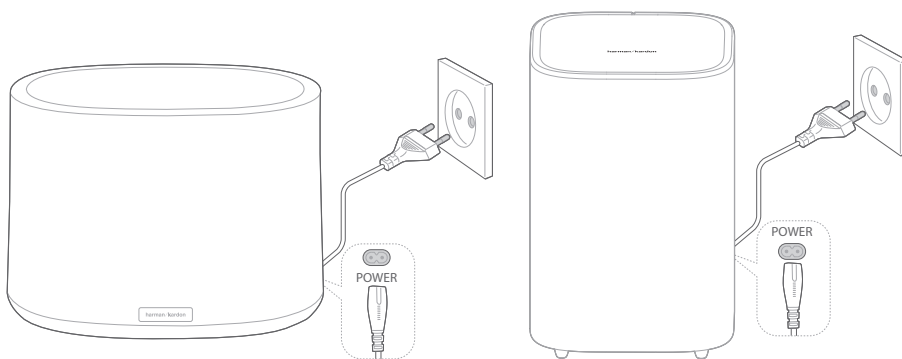
Bewaar voor een goede verbinding een afstand van maximaal 5 meter tussen de CITATION SUB (S) en de CITATION BAR / MULTIBEAM 700 / ADAPT / TOWER.

CITATION SUB (S) inschakelen

OPMERKINGEN:

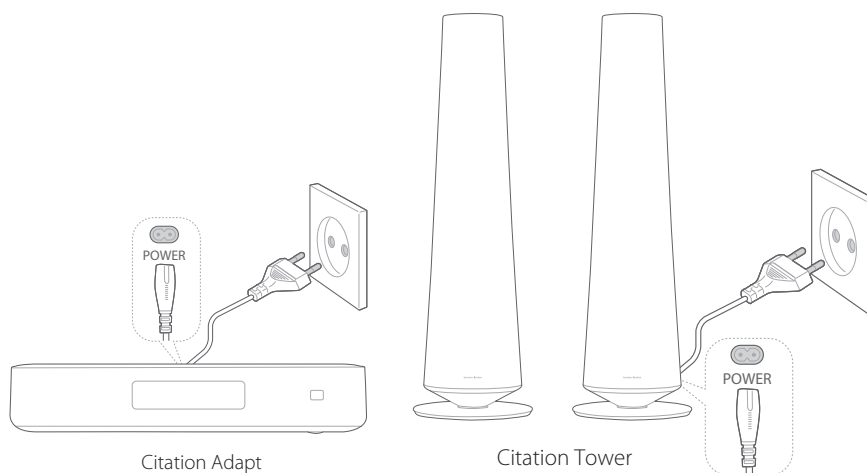
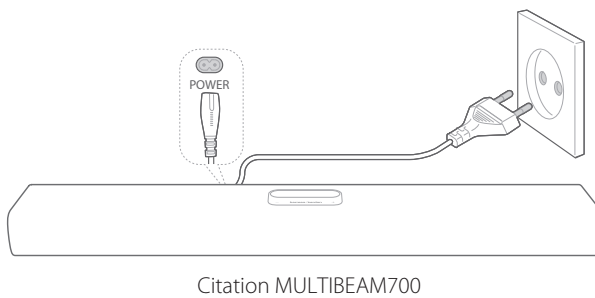
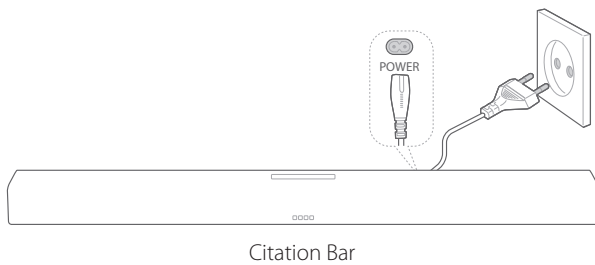
- Gebruik alleen het meegeleverde netsnoer.
- Trek bij het loskoppelen van het netsnoer altijd aan de stekker, nooit aan de kabel.

Steek het ene uiteinde van het stroomsnoer in de **POWER**-connector aan de achterzijde van de subwoofer en steek vervolgens de stekker in een stopcontact. De subwoofer wordt automatisch ingeschakeld.



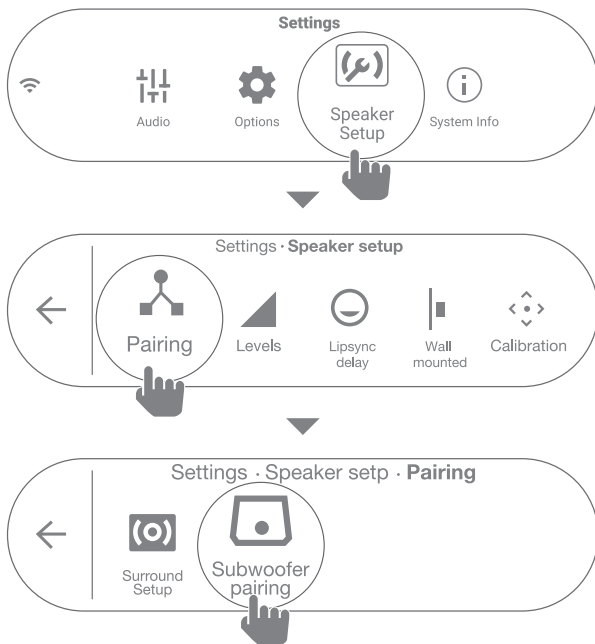
Stroomaansluiting CITATION BAR / MULTIBEAM 700 / ADAPT / TOWER

Steek het ene uiteinde van het stroomsnoer in de **POWER**-connector aan de achterzijde van de CITATION BAR / MULTIBEAM 700 / ADAPT / TOWER en steek vervolgens de stekker in een stopcontact.



Instelling luidspreker

Druk op het touchscreen van de CITATION BAR / MULTIBEAM 700 / ADAPT / TOWER op **'Speaker Setup'** > **'Pairing'** > **'Subwoofer pairing'** en volg de instructies op het scherm om de instelling te voltooien.



Als het niet lukt verbinding te maken, moet u de subwoofer iets dichterbij de CITATION BAR / MULTIBEAM 700 / ADAPT / TOWER plaatsen (minder dan 5 meter). Druk anders op **RESET** om de pairingmodus te starten en probeer het nog eens.

Druk nogmaals op het touchscreen van de CITATION BAR / MULTIBEAM 700 / ADAPT / TOWER op **'Subwoofer pairing'** en volg de instructies op het scherm.

/ SPECIFICATIES

Modelnaam: CITATION SUB

- Frequentiebereik: 35 ~ 125 Hz
- Signaal-ruisverhouding: >80 dB
- Uitgangsvermogen: 200 W RMS
- Voeding: 100-240 V~50/60 Hz
- Stroomverbruik in slaapmodus: <2,0 watt
- 5G WiSA-zendervermogen: <14 dBm
- 5G WiSA-modulatie: OFDM, BPSK, QPSK, 16QAM
- Frequentiebereik 5G WiSA-zender: 5,15 - 5,35 GHz, 5,47 - 5,725 GHz, 5,725 - 5,825 GHz
- Afmetingen (B x H x D): 448 x 340 x 367 mm
- Nettogewicht: 14,35 kg
- Afmetingen verpakking (B x H x D): 530 x 386 x 427 mm
- Verpakkingsgewicht (bruto): 16,75 kg

Modelnaam: CITATION SUB S

- Signaal/ruis-verhouding: > 80 dB
- Uitgangsvermogen: 100 W RMS
- Voeding: 100 - 240 V ~ 50/60 Hz
- Temperatuur bij 'in bedrijf': 0°C - 45°C
- 5G WiSA zendervermogen: <14 dBm
- 5G WiSA modulatie: OFDM, BPSK, QPSK, 16QAM
- 5G WiSA zender frequentiebereik: 5.15 - 5.35 GHz, 5.47 - 5.725 GHz, 5.725 - 5.825 GHz
- Afmetingen (B x H x D): 248 x 380 x 248 mm
- Gewicht: 6,15 kg
- Afmetingen verpakking (B x H x D): 322 x 430 x 317 mm
- Gewicht verpakking (bruto): 7,63 kg

harman / kardon[®]
by HARMAN