










**ALLEEN VOOR GEBRUIK BUITENSHUIS**

**4-BURNER GAS GRILL GEBRUIKERSHANDLEIDING.**

**Model No.:PG-40407S0LHG**

# Montage en gebruik instructies

## Voor het gebruik:

-  Alleen voor gebruik buitenshuis.
-  Lees deze instructies goed door voordat u het apparaat in gebruik neemt.
-  **WAARSCHUWING:** Onderdelen van het apparaat kunnen heel heet zijn. Houdt kinderen buiten bereik van het apparaat.
-  Dit apparaat moet tijdens gebruik uit de buurt van brandbaar material worden gehouden .
-  Verplaats dit apparaat niet tijdens gebruik.
-  Sluit het gas af vanuit de gasfles.
-  Pas dit apparaat niet aan.

## **BELANGRIJK:**

Gevaarlijke branden of explosies kunnen voorkomen wanneer deze instructies worden genegeerd.

Het is de verantwoordelijkheid van de gebruiker om ervoor te zorgen dat dit apparaat goed opgebouwd, geïnstalleerd, en onderhouden wordt. Het niet volgen van deze instructies kan leiden tot serieus letsel en/of eigendoms schade. Alle aanpassingen aan dit apparaat, misbruik en het niet volgen van deze instructies kan gevaarlijk zijn en zal uw garantie tenietdoen.


## **GEVAAR:**

Als u gas ruikt:

1. Sluit de gastoevoer naar het apparaat (de barbecue) af.
2. Doof alle open vlammen.
3. Voorkom het gebruik van elektrische apparaten.
4. Open de deksel en ventileer de ruimte goed.
5. Controleer de gasaansluitingen met zeepoplossing.
6. Als de gas geur blijft, blijf uit de buurt van het apparaat (uw barbecue) en bel direct uw gasleverancier of de brandweer.

# Electronische Ontsteking Instructies.

## Lees deze gebruiks instructies zorgvuldig door voor het gebruik.

1. Open de deksel
2. Open de gastoevoer van de gasfles naar de barbecue.
3. Druk de gas reguleer knop in en draai met de klok mee tot aan het volgende teken:
4. Druk de zwarte ontstekingsknop en houd deze in gedrukt tot de vonk overspringt en het gas ontvlamd.
5. Wanneer het gas ontvlamt binnen 5 seconden draai dan de knop naar :  wacht dan ongeveer 5 minute zodat het niet ontbrande gas kan verdampen.
6. Om brander 2 en 3 te ontsteken, druk de gasknop in en draai met de klok mee tot deze horizontaal is en druk de ontstekingsknop in.
7. Voordat u brander 1 ontsteekt moet brander 2 ontstoken zijn. Voordat u brander 4 ontsteekt moet brander 3 ontstoken zijn.,
8. Om de zijbrander te ontsteken, volg stap 2 tot en met 4 met het gebruik van de  gastoevoerknop van de zijbrander.

### Lucifer onsteking instructies

▲Leun nooit over de grill tijdens het ontsteken.

1. Open de deksel tijdens het ontsteken.
2. plaats een lucifer in de daarvoor bestemde houder. (deze hangt aan de linker voorkant van het Frame. )
3. ontsteek de lucifer en doe deze door het ontsteek gat. Deze zit aan de linker zijkant van de brandkamer. Richt de ontstoken lucifer op de eerste brander aan de linker kant.
4. draai de bedieningsknop van de eerste linker brander naar HI. Controleeer of de brander ontsteekt en aan blijft. Verwijder de lucifer houder van de brandkamer en doof de lucifer.
5. om de andere branders te ontsteken moet u elke opvolgende bedieningsknop naar HI draaien.
6. wanneer alle branders ontstoken zijn kunt u de knoppen draaien naar de gewenste positie. Om een enkele brander uit te zetten moet u die knop naar OFF draaien.

## Waarschuwing: de deksel moet geopend zijn voordat u de branders ontsteekt. Wanneer u dit niet doet kan dit tot ernstig letsel of zelf overleiden leiden.

waarschuwing: wanneer het apparaat niet in gebruik is moet de gastoevoer van de gasfles naar de barbecue afgesloten zijn.

## Bewaar alstublieft deze handleiding voor toekomstige referentie.

Manufactured in China for: Heshan PerfectGlo Hardware & Electric Appliances Co.,Ltd.New Material Industry Base, Hecheng Town, Heshana City, Guangdong Province 529727



Telephone: +86-757-28983677

Fonteyn Outdoor Living Mall  
Telefoonnummer: 0577-456 040

# Inhoud

<b>1. Informatie</b> .....	<b>Pagina 5</b>
<b>2. Veiligheidsinstructies</b> .....	<b>Pagina 6</b>
<b>3. Uitgeklapt overzicht en onderdelen</b> .....	<b>Pagina 7~8</b>
<b>4. Opbouw instructies</b> .....	<b>Pagina 9~29</b>
<b>5. Installatie met gastoevoer</b> .....	<b>Pagina 30~31</b>
<b>6. Gebruiks handleiding</b> .....	<b>Pagina 32~33</b>
<b>7. Schoonmaken en onderhoud</b> .....	<b>Pagina34~ 35</b>
<b>8. Probleemoplossing</b> .....	<b>Pagina36 ~40</b>

# 1. Informatie

Manufacturer	Heshan PerfectGlo Hardware & Electric Appliances Co.,Ltd		 <b>0063/20</b> PIN: 0063CS7897
Product Name	Outdoor BBQ Gas Grill		
Model Number	PG-4040750LHG		
Appliance Category	I3+(28-30/37)	I3B/P(30)	I3B/P(50)
Country code	BE,CH,CY,CZ,ES,FR,GB,G R,IE,IT,LT,LU,LV,PT,SK,SI.	BE,CY,DK,EE,FR,GB,HU,IT ,LT,NL,NO,SE,SI,SK,RO,H R,TR,GB,IS,LU,MT,FI	DE,AT,CH,LU,SK
Gas Type and Pressure	G30 Butane at 28~30mbar and G31 Propane at 37mbar	G30 Butane and G31 Propane at 30mbar	G30 Butane and G31 Propane at 50mbar
		√	
Nominal heat input	Main Burner Qn= 2.93 kW (210g/h) ;		
	Side Burner Qn=3.8kW(270g/h)		
Total Heat Input	$\Sigma$ Qn= 15.5 kW(1110 g/h)		
 <b>CAUTION:</b>			
USE OUTDOORS ONLY			
READ THE INSTRUCTIONS BEFORE USING THE APPLIANCE			
WARNING: ACCESSIBLE PARTS MAY BE VERY HOT. KEEP YOUNG CHILDREN AWAY			

## 2. Veiligheidsinstructies.



### DANGER



Plaats **NOOIT** een extra gasfles onder of dichtbij het apparaat.

- Vul de gasfles nooit voor meer dan 80%
- Zet de gasfles nooit in de barbecue. Deze barbecue is alleen voor buitengebruik.
- De minimale afstand dat de gasfles van de barbecue mag staan is 0,5m en maximal 1,5 m
- Wanneer de bovenstaande informatie niet wordt gevolgd kan een brand met serieus letsel het gevolg zijn.



- Een overvolle gasfles kan leiden tot een gaslek. Die voor een intens vuur kan zorgen met serieus letsel als gevolg.
- Wanneer u gas ziet, ruikt, of hoort ontsnappen uit de gasfles stap dan gelijk weg en bel uw brandweer.
- Gebruik nooit benzine of andere brandbare vloeistoffen of gassen binnen 7,5 meter van dit apparaat.
- Sluit de gastoevoer van de gasfles af na gebruik.
- Verplaats de barbecue nooit tijdens gebruik.
- Blokkeer nooit de openingen van de ventilatie in de opslag ruimte
- Het gebruik van alcohol, al dan niet op recept verkrijgbare geneesmiddelen of drugs kan het vermogen van de gebruiker aantasten om de barbecue juist en veilig te monteren, verplaatsen, opslaan of bedienen.



### WARNING



Voor het veilig gebruiken van de barbecue en voor het voorkomen van serieus letsel:

- Laat kinderen geen gebruik maken van en niet spelen dichtbij de grill.
- De diameter van de pan die gebruikt kan worden op de zijbrander is 220mm
- Hou de barbecue omgeving vrij van brandbaar materiaal
- Blokkeer niet de openingen in de zijkant en achterkant van de grill.
- Gebruik de grill alleen in goed geventileerde ruimtes. Nooit gebruiken in afgesloten ruimtes of onder een overdekking.
- Gebruik geen houtskool of brikketten in de grill. Tenzij deze erbij worden geleverd.
- Gebruik de grill op zijn minst 1 meter van muren of oppervlaktes. Hou op zijn minst 3 meter afstand van brandbaar materiaal of ontstekings apparaten.

#### Appartement bewoners:

- Overleg met de eigenaar wat de voorwaarden en brandveiligheidsvoorwaarden zijn voor het gebruik van een gas grill in het appartementen complex. Wanneer het is toegestaan. Gebruik het dan buiten op de begane grond en op zijn minst met 1 meter afstand van muren of railing. Gebruik dit product nooit onder een balkon.
- Ontsteek de barbecue nooit met een gesloten deksel. Een opbouw van onontstoken gas kan gevaarlijk zijn.
  - Gebruik de grill niet als de gasfles niet correct is geïnstalleerd zoals beschreven in de opbouw handleiding.
  - Sluit de gasfles altijd af en ontkoppel deze van de grill wanneer u deze verplaatst naar de juiste plek.

# 3. Onderdelenlijst

## PART LIST

Key	Description	Qty	Key	Description	Qty
A1	Side burner lid	1	B16	Drip Cup Clip	1
A2	Side burner grid	1	B17	Drip Cup	1
A3	Side burner base	1	B18	Middle Panel, Left and Right Cart	2
A4	Side burner	1	B19	Bottom Panel, Left and Right Cart	2
A5	Side burner igniter wire	1	B20	Door Magnet, Side Cabinet	2
A6	/	/	B21	Left Side Cabinet Door	
A7	Right side shelf	1	B22	Left Side Trolley Door	1
A8	Fascia, Right side shelf	1	B23	Right Side Trolley Door	1
A9	Electronic Ignition Modul	1	B24	Right Side Cabinet Door	1
A10	Control Panel	1	B25	Door Handle	1
A11	Bezel, Control Knob	5	C1	Left Side Shelf	4
A12	Control Knob	5	C2	Back Panel, Left and Right Cart	1
A13	Gas Valve, Main Burner	4	C3	Middle Cart Top Back Rail	2
A14	Gas Valve .Side Burner	1	C4	Door Rail	1
A15	Manifold, Main Burner	1	C5	No.2 Middle Cart Bottom Back Rail Bracket	1
A16	Side Burner Hose	1	C6	No.1 Middle Cart Bottom Front Rail Bracket	1
A17	Cotter Pin	8	C7	Back Panel	1
A18	/	/	C8	Door Magnet Box	1
B1	Lid	1	C9	Middle Cart Bottom Panel	1
B2	Temperature Gauge	1	C10	/	/
B3	Logo	1	C11	No.1 Leg Frame	1
B4	Rotate Rod, Lid	2	C12	No.2 Leg Frame	1
B5	Silicone Rubber Bumper	2	C13	No.3 Leg Frame	1
B6	Bezel, Lid Handle	2	C14	No.4 Leg Frame	1
B7	Lid Handle	1	C15	No.2 Left Cart Bottom Back Rail	1
B8	Warming Rack	1	C16	No.1 Left Cart Bottom Front Rail	1
B9	Cooking Grate	2	C17	Left Cart Top Front Rail	1
B10	Heat Diffuser	4	C18	Right Cart Top Front Rail	1
B11	Flame Carry Over Tube	4	C19	/	/
B12	Main Burner	4	C20	No.3 Right Cart Bottom Front Rail	1
B13	Firebox	1	C21	No.4 Right Cart Bottom Back Rail	2
B14	Igniter Wire, Main Burner	1	C22	Caster With Brake	2
B15	Drip Tray	1	C23	Caster	

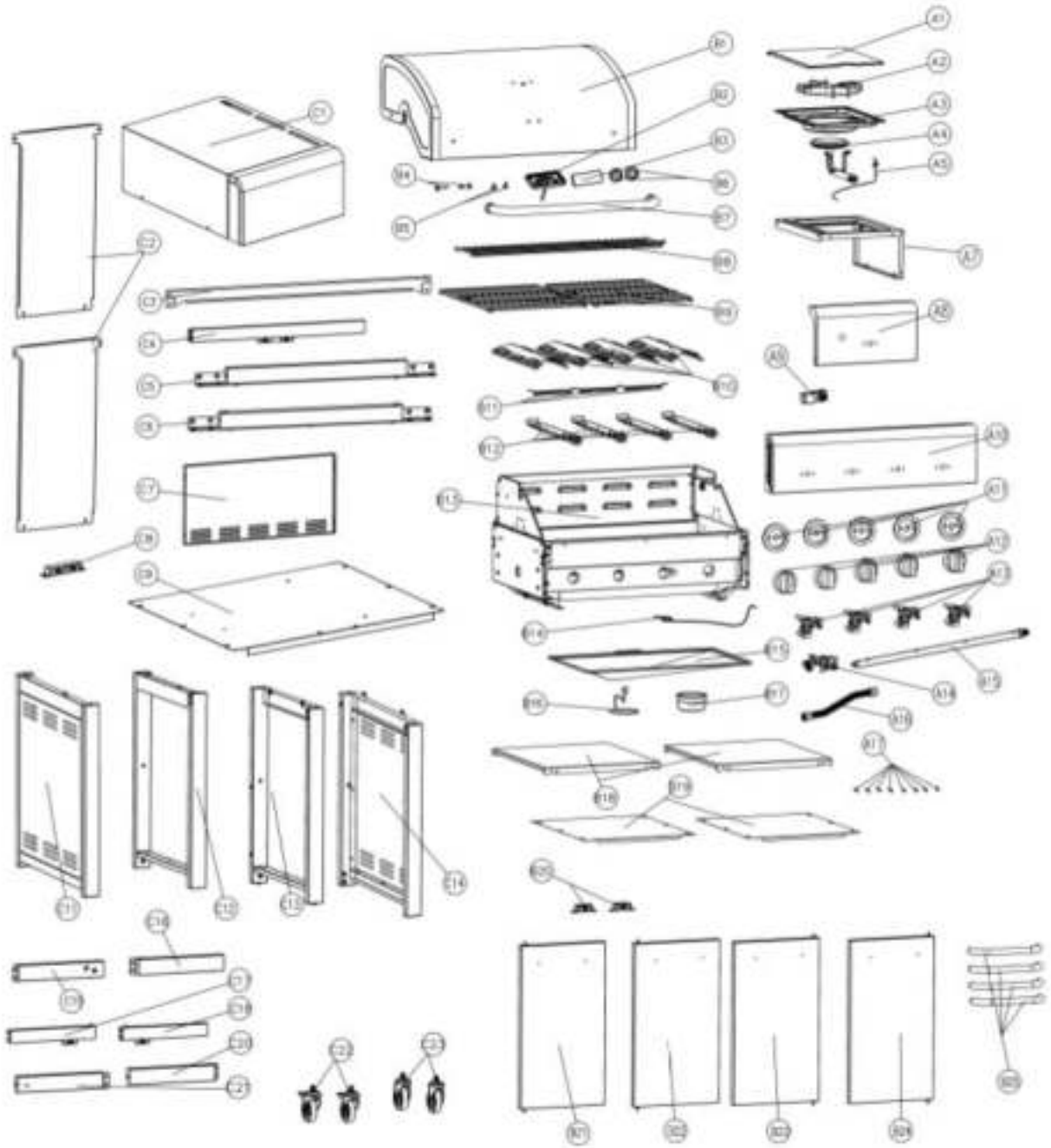
### Not Pictured

Hardware pack	1
Manual	1

**NOTE:** Sommige onderdelen die in de montagestappen worden getoond kunnen qua uiterlijk enigszins verschillen van uw specifieke barbecue model. De manier van assembleren blijft echter hetzelfde.

# 3. Exploded view

## ONDERDELEN DIAGRAM





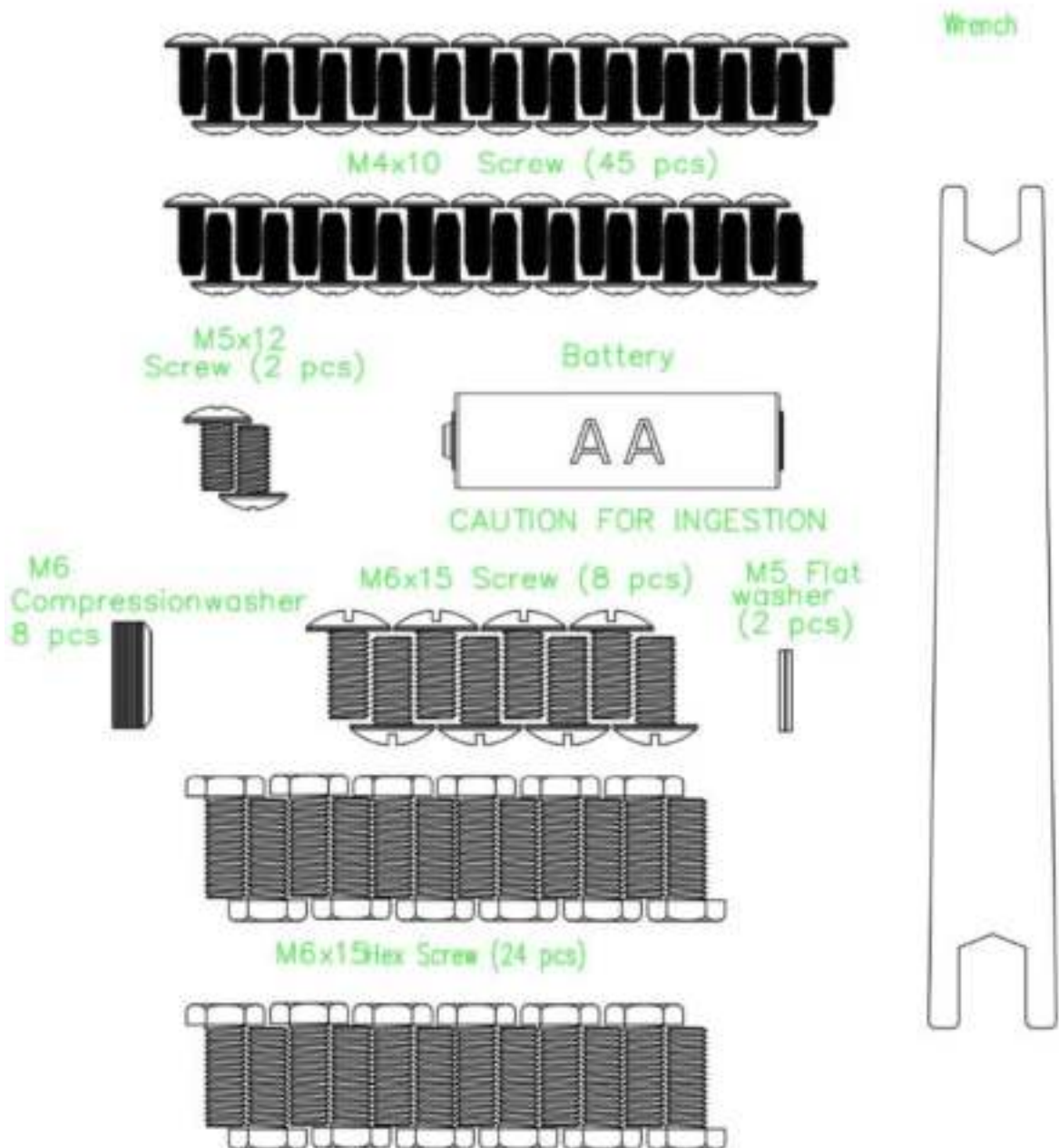
# 4. Montage instructies

## MONTAGE

LEES ALLE MONTAGE-INSTRUCTIES OP DE VOLGENDE PAGINA'S ZORGVULDIG DOOR.

### Benodigd gereedschap:

- Verstelbare sleutel (niet meegeleverd)
- Schroevendraaier (niet meegeleverd)
- 7/16 " Combinatiesleutel (meegeleverd)



# 4. Montage instructie

# 1

## MONTAGE

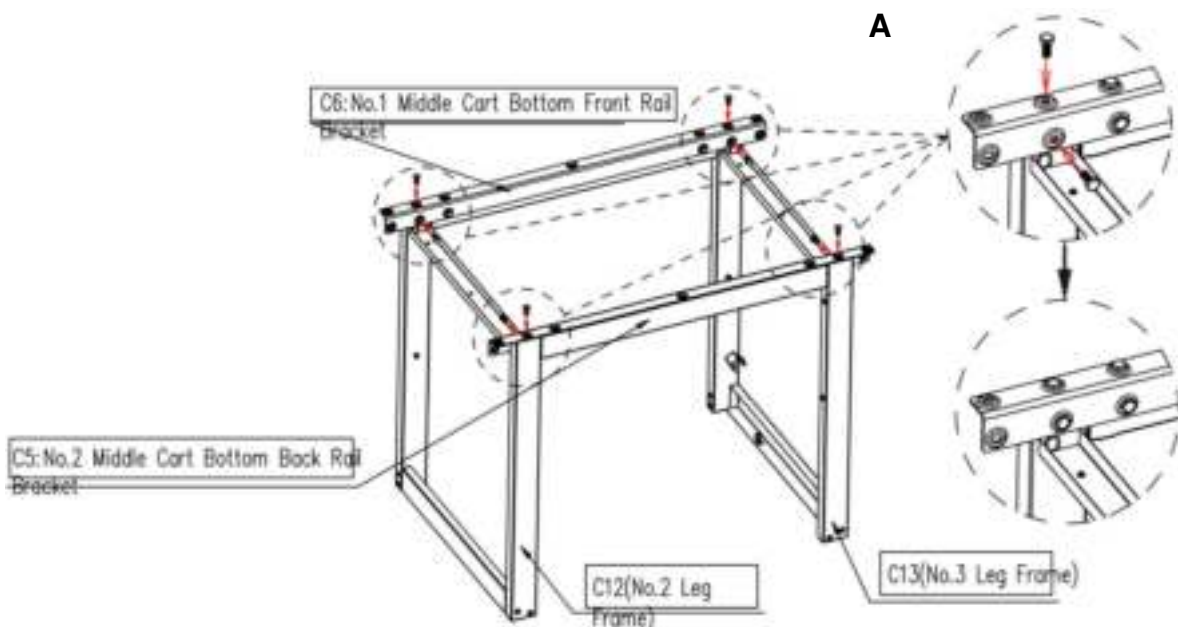
### Bodem rails en pootframes bevestigen (1)

- Monteer de Barbecue op een vlakke, egale ondergrond.
- Voor een eenvoudige montage van de barbecue zijn de pootframes en onderrails genummerd .
- Tenzij anders aangegeven, draait u alle schroeven in elke montageshap stevig vast voordat u doorgaat naar de volgende stap.
- Gebruik (8x) M6X15 zeskantschroeven om C6 (No.1 Middle cart bottom front rail bracket) en C5 (NO.2 Middle cart bottom back Rail bracket) aan C12 (No.2 leg frame) en C13 (No.3 Leg Frame) te bevestigen zoals weergegeven. Draai de schroeven nog **niet** helemaal vast. (TEKENING: **A**)
- Gebruik (8x) M6X15 zeskantschroeven om de C16(No.1 left cart bottom front Rail) en C15 (No.2 Left cart bottom back rail) aan de C11(No. 1 leg frame) te bevestigen zoals weergegeven. Draai de schroeven nog **niet** helemaal vast.(TEKENING: **B**)

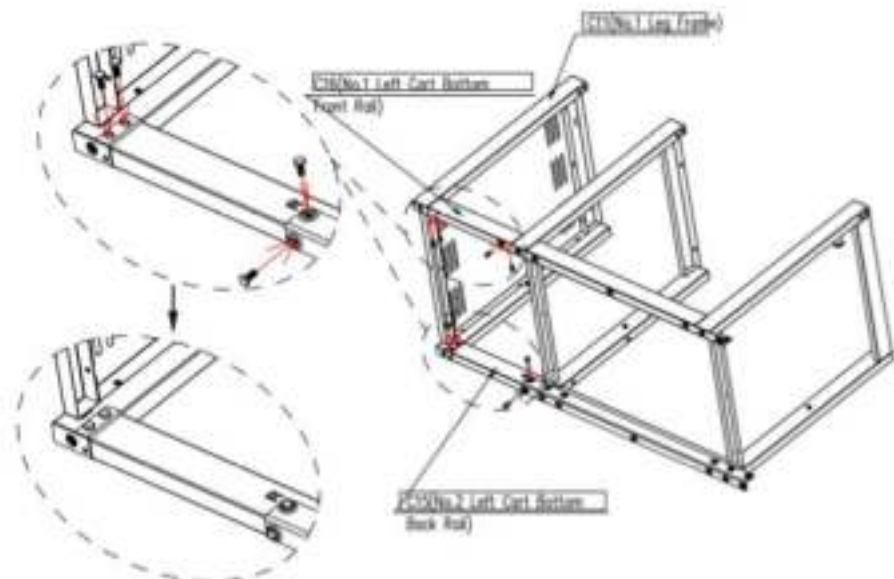


M6X15 Hex Screw Qty: 16 pcs

**A**



**B**



# 4. Montage instructie

## 2

### MONTAGE

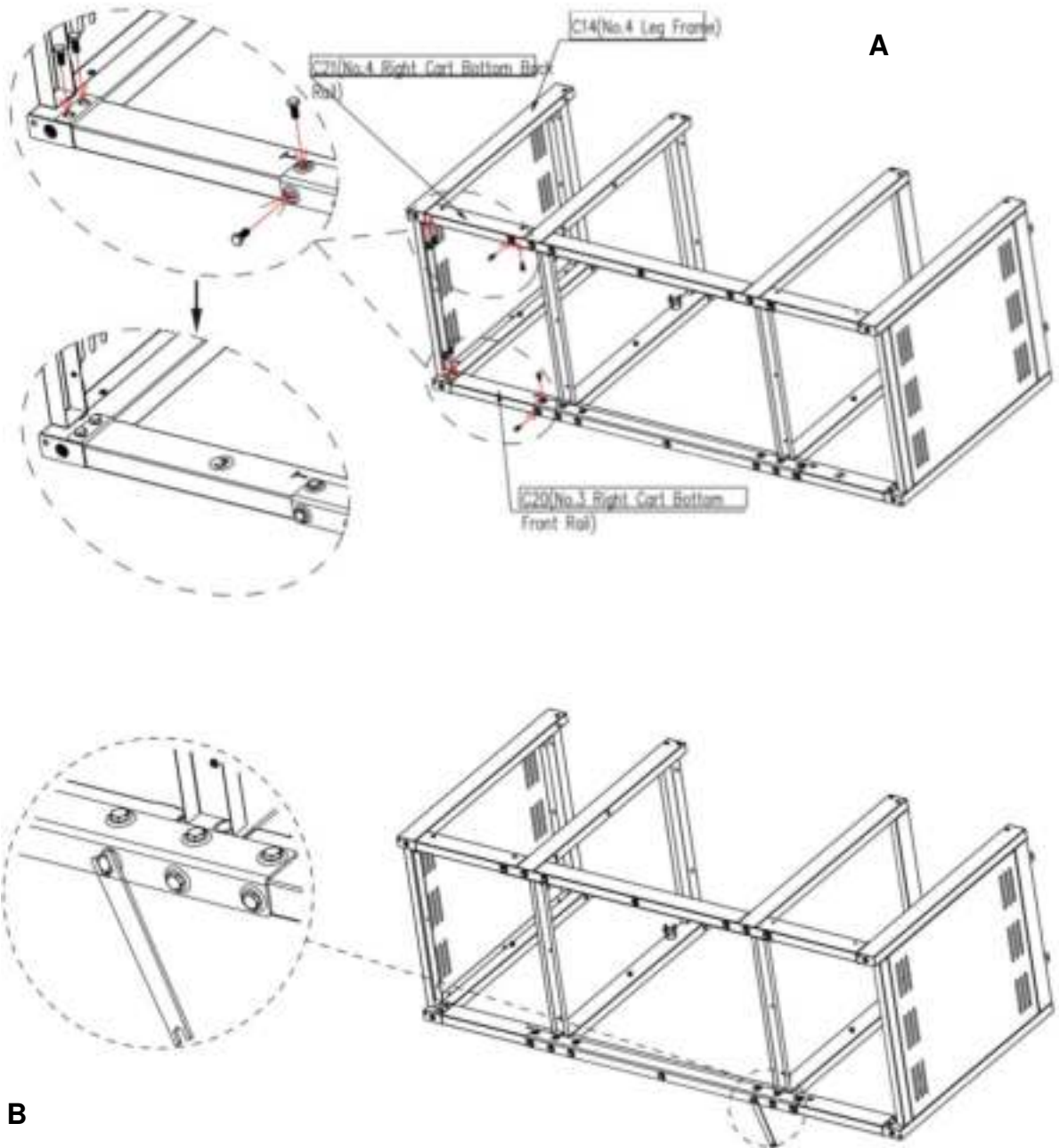
#### Rechter Frame monteren

- Gebruik (8) M6X15 zeskantschroeven om C21 (No. 4 right cart bottom back rail) en C20 (No.3 Right cart bottom front rail) aan C14 (no. 4 leg frame) te bevestigen zoals weergegeven. Draai de schroeven nog **niet** helemaal vast. (TEKENING: **A**)
- Gebruik een moersleutel om alle schroeven vast te draaien zoals afgebeeld. (TEKENING **B**)

**OPMERKING:** zorg ervoor dat alle secties van het frame recht en horizontaal zijn voordat u alle schroeven volledig vastdraait.



M6X15 Hex Screw Qty: 8 pcs



**B**

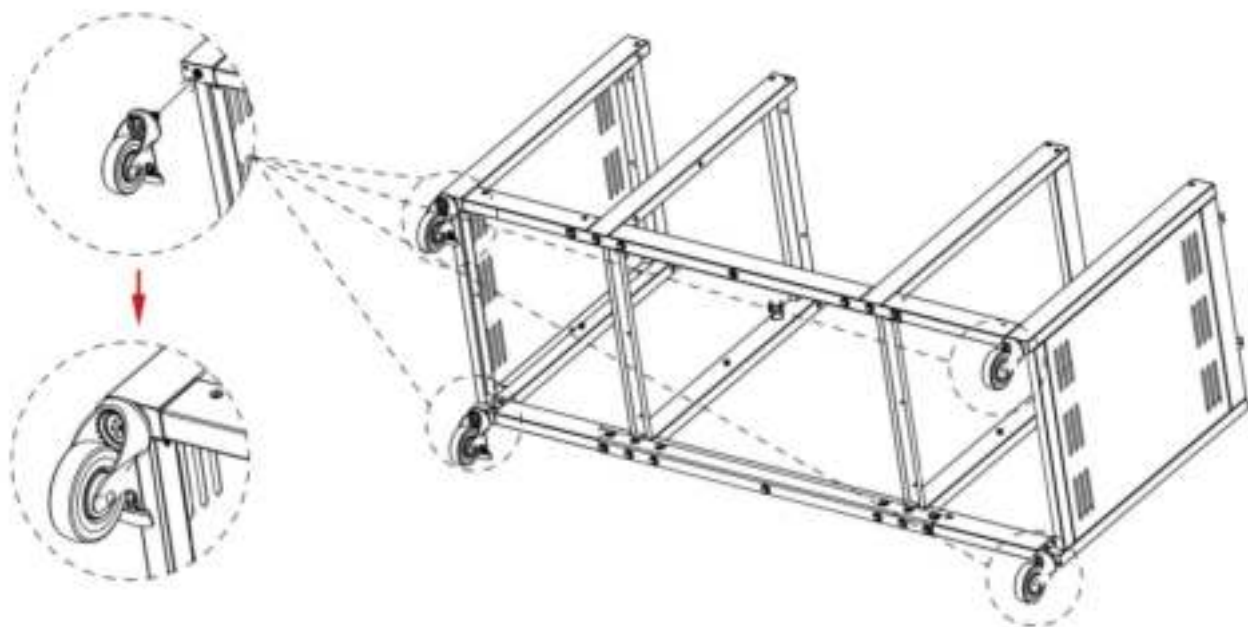
# 4. Montage instructie

## 3

### **MONTAGE**

#### **Wielen aan het frame bevestigen**

- Gebruik een moersleutel om de 4 wielen in de daarvoor bestemde plekken te schroeven zoals weergegeven.



# 4. Montage instructie

## 4

### MONTAGE

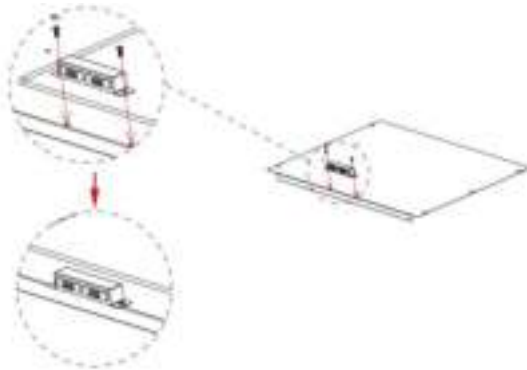
#### Bodem Panelen

- gebruik de voormonteerde (2) M4X10 schroeven op het frame om de magneetdoosje vast te maken aan het middenstuk van bodempaneel zoals getoond. (TEKENING A)
- leg het middelste bodem paneel op NO.2 and No.3 leg frames. (TEKENING B)
- leg B19 (bottom panel, left and right cart) op de No.1 en No.2 leg frames. Leg de B19 (bottom panel, left and right cart) op de No.4 and No.3 leg frames. de rechter hoeken van het linker paneel. En de linker hoek van het rechterpaneel overlappen de linker en rechter hoeken van het midden bodem paneel. (TEKENING B)
- gebruik (12) M4X10 schroeven om de hoeken van het paneel stevig vast te maken aan het frame zoals getoond (TEKENING B)

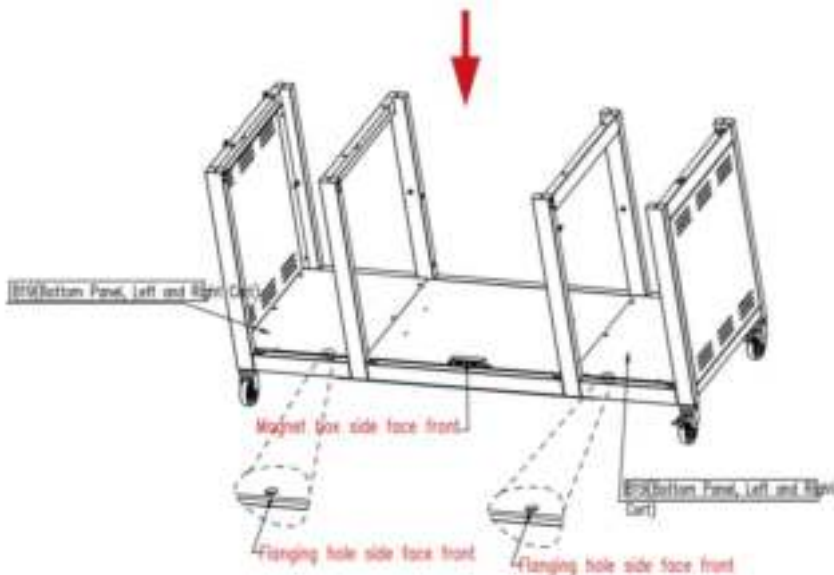
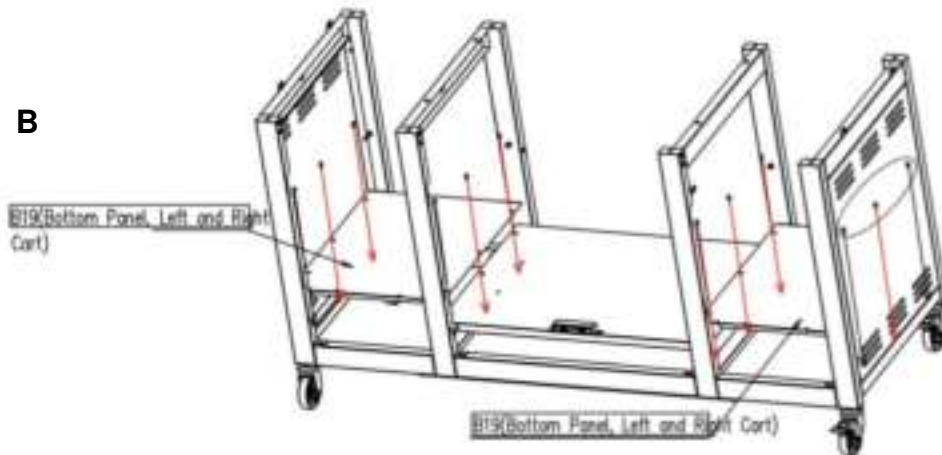


M4X10 Screw Qty: 12 pcs

A



B





# 4. Montage instructies

## 5

### Montage

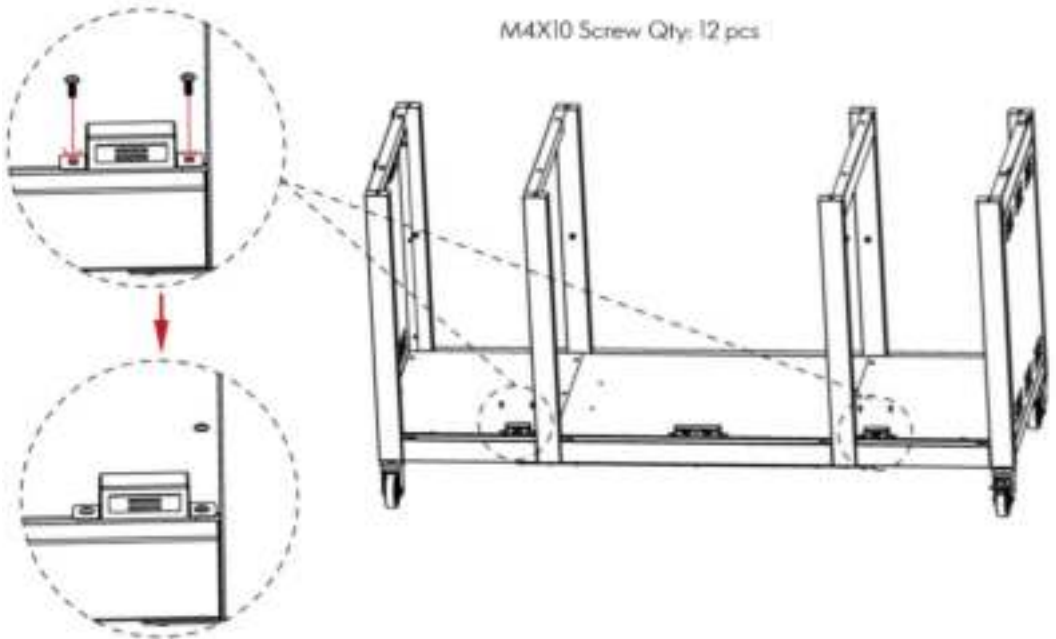
**Zij deur magneten, voorkand rails boven op aan het frame.**

- Gebruik (4) M4X10 schroeven om het magneet aan het bodempaneel te monteren voor het zij kast deurtje zoals getoond. (TEKENING A)
- Gebruik (4) M4X10 schroeven om C18 (Right cart top front rail) aan No.3 én no.4 te monteren zoals getoond (TEKENING B)
- Gebruik (4) M4X10 schroeven om C17 (left cart top front rail) aan NO.1 en No.2 te monteren zoals getoond. (TEKENING B)

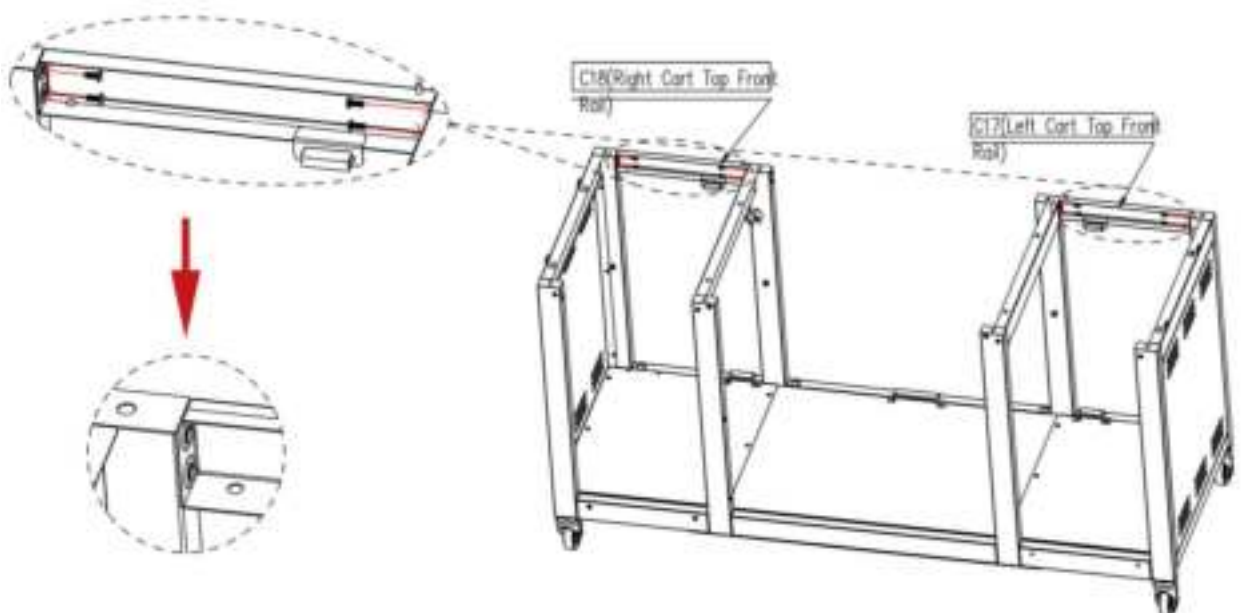


M4X10 Screw Qty: 12 pcs

A



B



# 4. Montage instructies.

## 6

### Montage

#### Deur Railing, linker en rechter frame midden panelen.

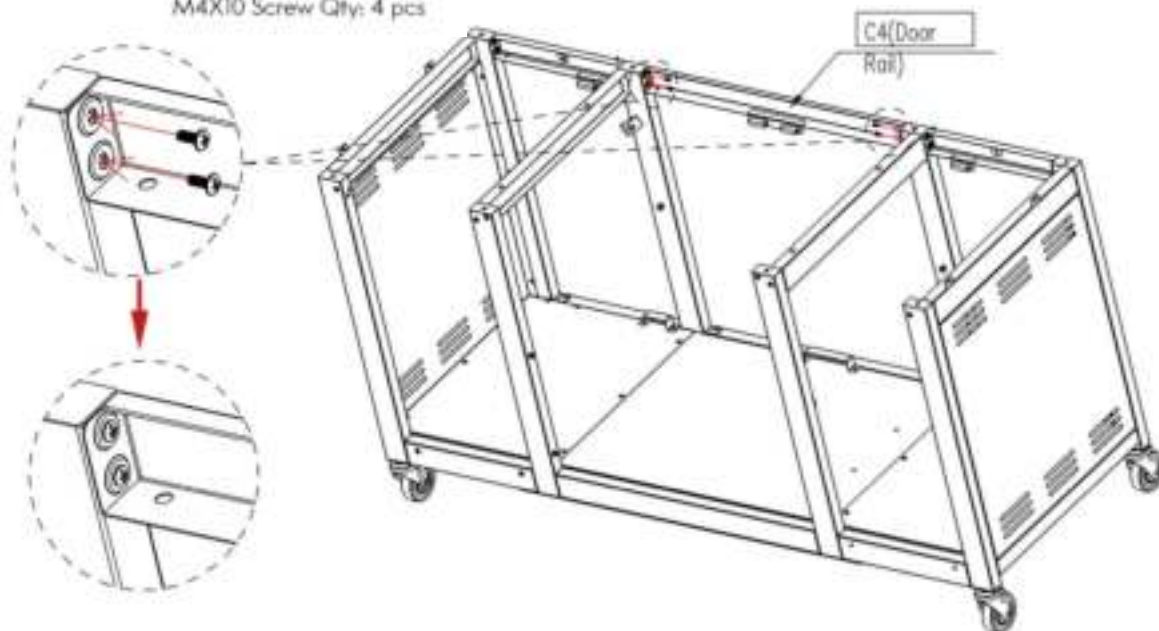
- Gebruik (4) M4X10 schroeven om C4 (door rail) aan de bovenkant van NO.2 leg frame and No.3 leg frame te monteren zoals getoond. (TEKENING A)
- Plaats B18 (Middle panel, left and right cart) en B18 (Middle panel, left and right cart) in de voorgesmonteerde M4 schroeven zoals getoond. (TEKENING B)

**OPMERKING:** Draai de voorgesmonteerde schroeven **nooit** helemaal aan. De panelen passen precies zonder de schroeven verder aan te draaien. Het helemaal aandraaien van deze schroeven kan ervoor zorgen dat de panelen gaan draaien en mogelijk vallen.

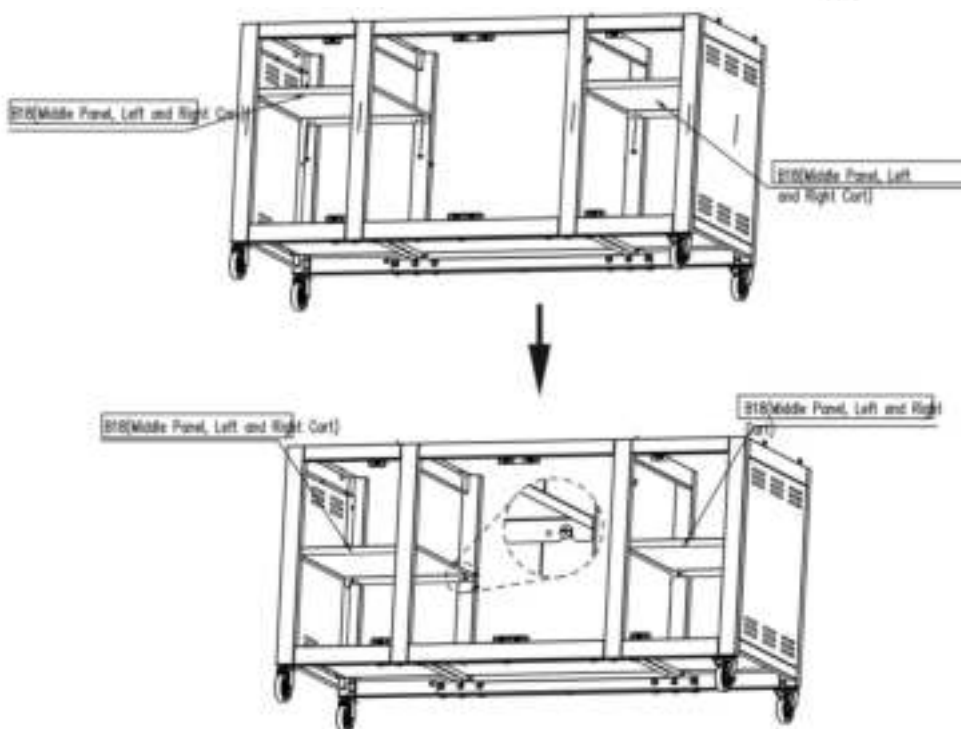
A



M4X10 Screw Qty: 4 pcs



B



# 4. Montage instructies

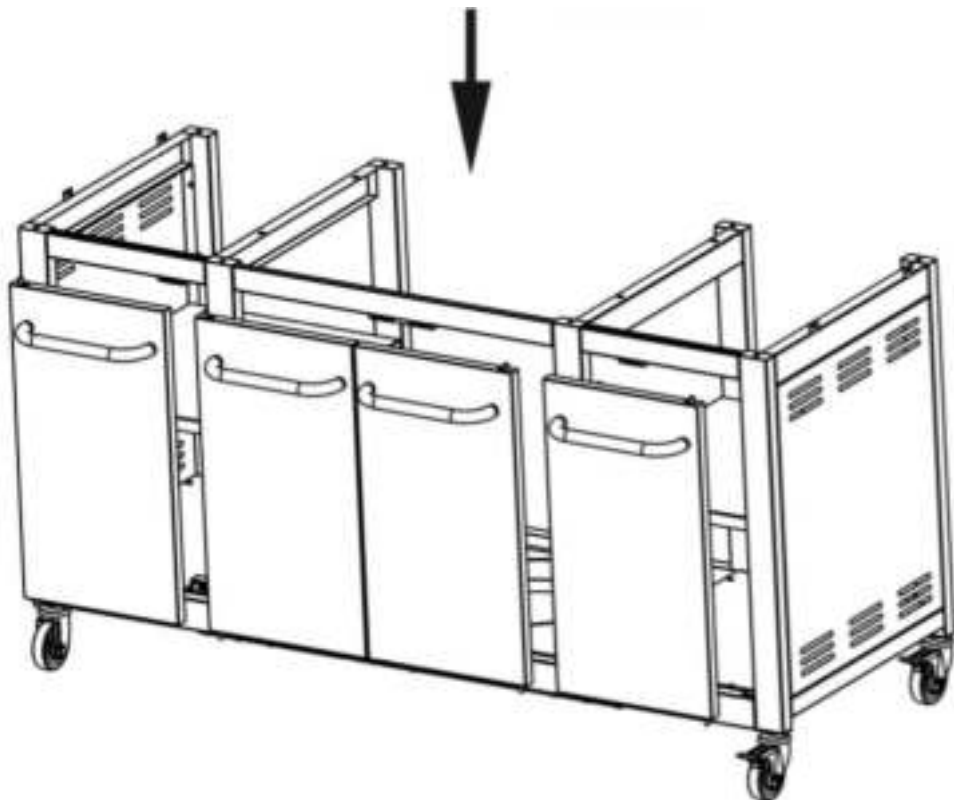
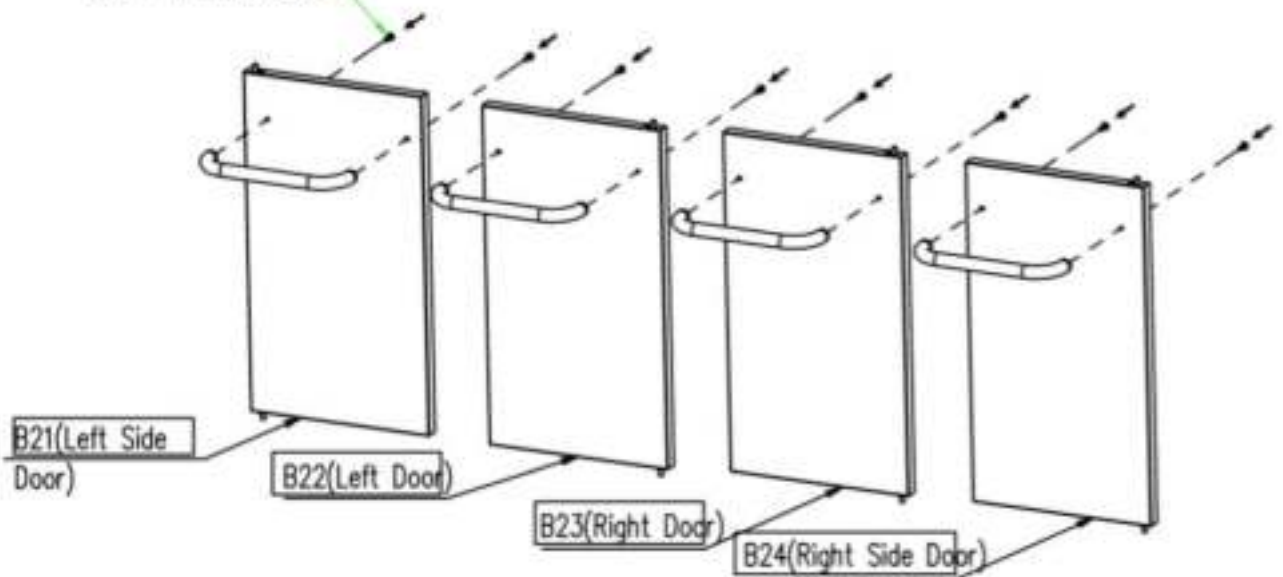
## 7

### Montage Frame Deuren monteren

- Verwijder de (2) M5X15 schroeven die voormonteerd zitten in elk handvat van elke deur. En gebruik deze om elk handvat vast te maken aan elke deur zoals getoond. (TEKENING A)

A

8-M5X15 Screws  
Pre-installed





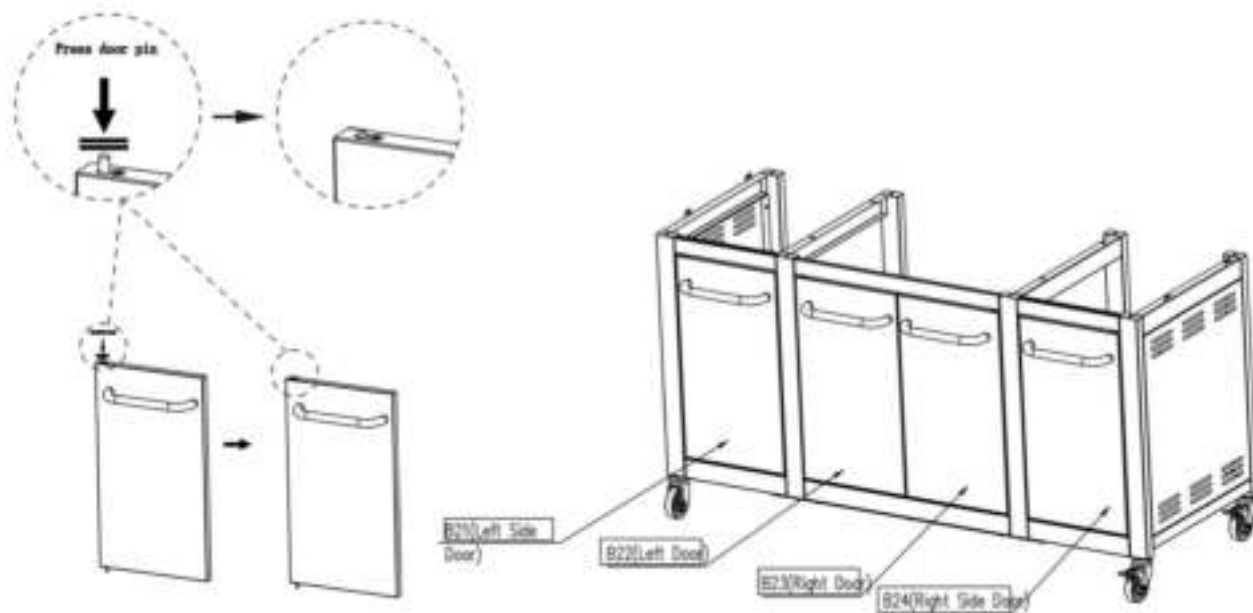
# 4. Montage Instructies.

## 7

### Montage Frame deuren

- Plaats de pin onderaan de deur in het gat, aan de voorste reling op de onderkant van het frame. Druk de bovenste pin in en richt deze op het gat in de bovenste reling van het frame en laat die dan los zodat die in het gat gaat zoals getoond. (TEKENING B)
- Herhaal dit met de resterende deuren.

**B**



# 4. Montage instructies

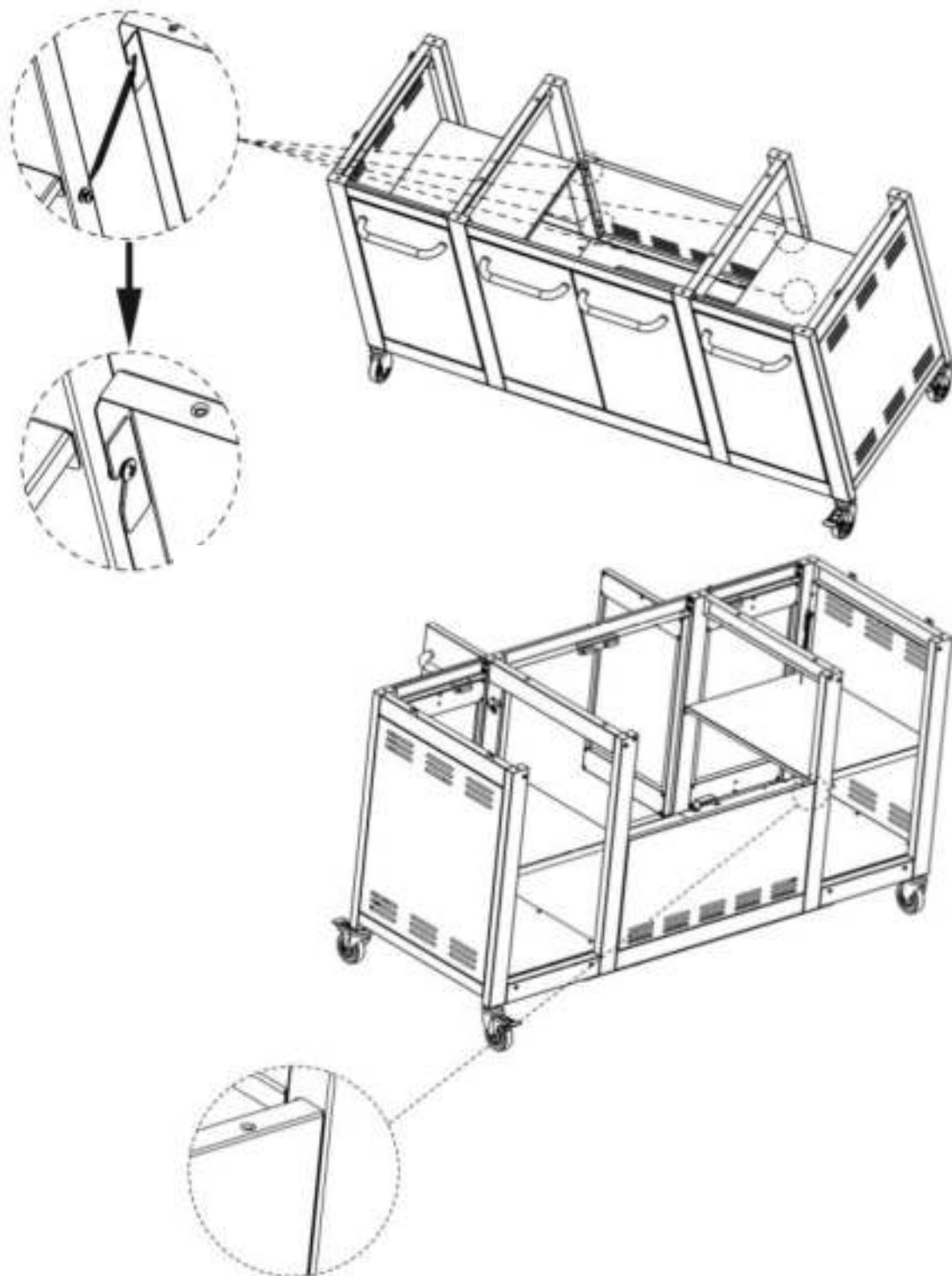
8

## Montage

### Achter paneel en gasfles Scherm.

- Hang het achter paneel in de (4) voorgemonteerde M4X10 schroeven zoals getoond. Draai deze schroeven aan.

**OPMERKING:** zorg ervoor dat het achterpaneel op dezelfde lijn zit als : No.2 en No.3 leg frame.



# 4. Montage instructies

## 9

### Montage

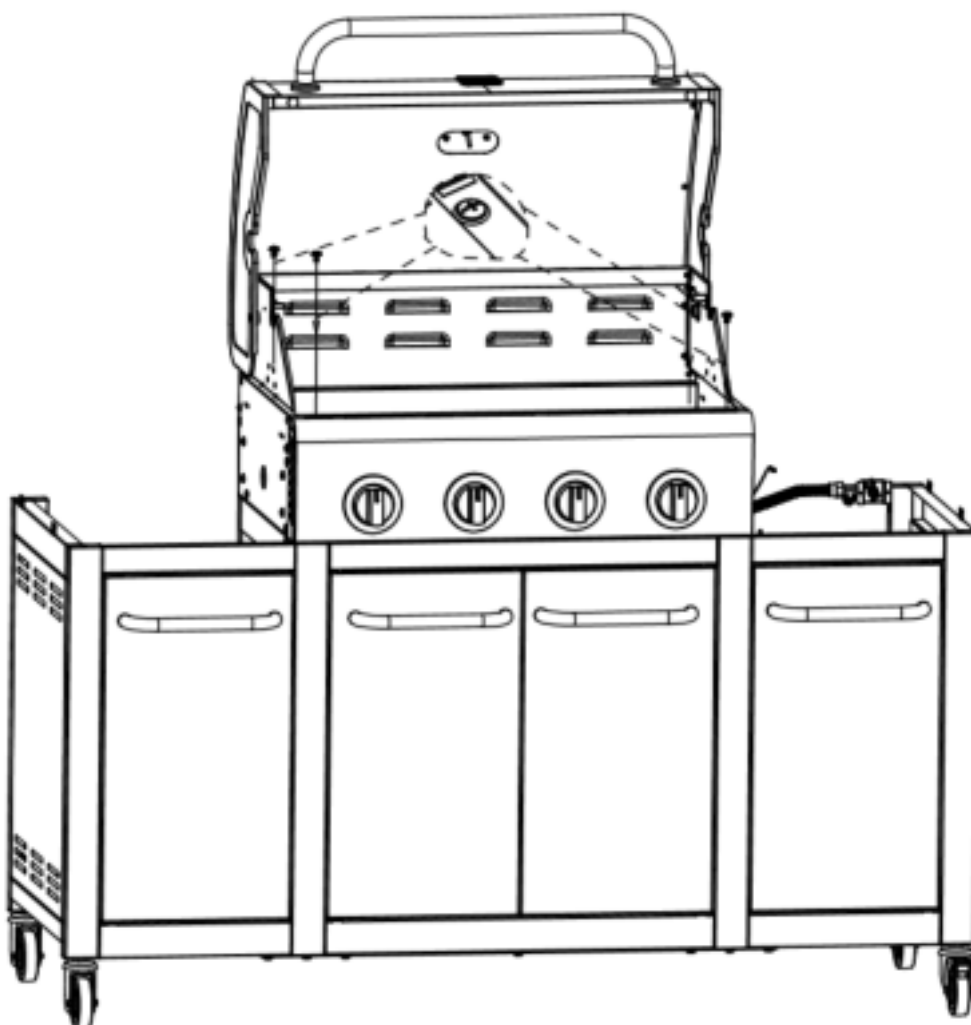
#### Grill gedeelte aan het frame

- Deze stap vereist twee personen, om de grill op te tillen en te positioneren op het middelste gedeelte van het frame.
- Zet de grill voorzichtig op het middelste gedeelte van het frame. Open de deksel en maak de grill vast aan het frame met (4) M6X15 schroeven en (4) M6 compression Washers zoals getoond.



M6X15 Screw Qty: 4 pcs

M6 Compression Washer Qty: 4 pcs



# 4. Montage instructies.

## 10

### Montage.

#### Linker zij tafel.

- Monteer de linker zij tafel aan het frame met (2) M4X10 schroeven zoals getoond (TEKENING A)

**OPMERKING:** (zorg ervoor dat de gaten van de zij tafel op dezelfde lijn zitten als de gaten op het frame.)

- Monteer de linker zij tafel van binnen in de grill naar de buitenkant met (2) M6X15 schroeven en (2) M6 compression washers as shown. (TEKENING B)



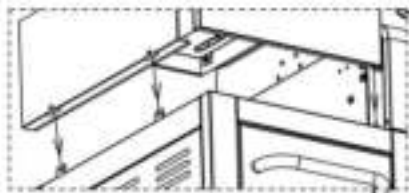
M6X15 Screw Qty: 2 pcs



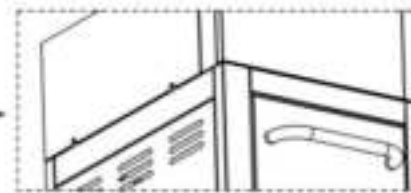
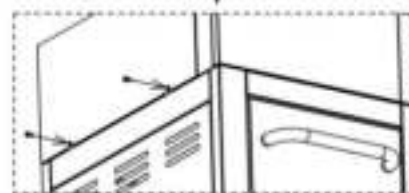
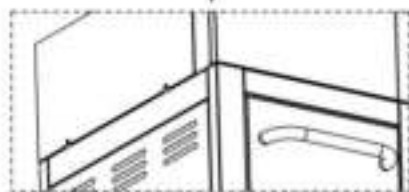
M6 Compression Washer Qty: 2 pcs



M4X10 Screw Qty: 2 pcs



A



B



# 4. Montage instructies.

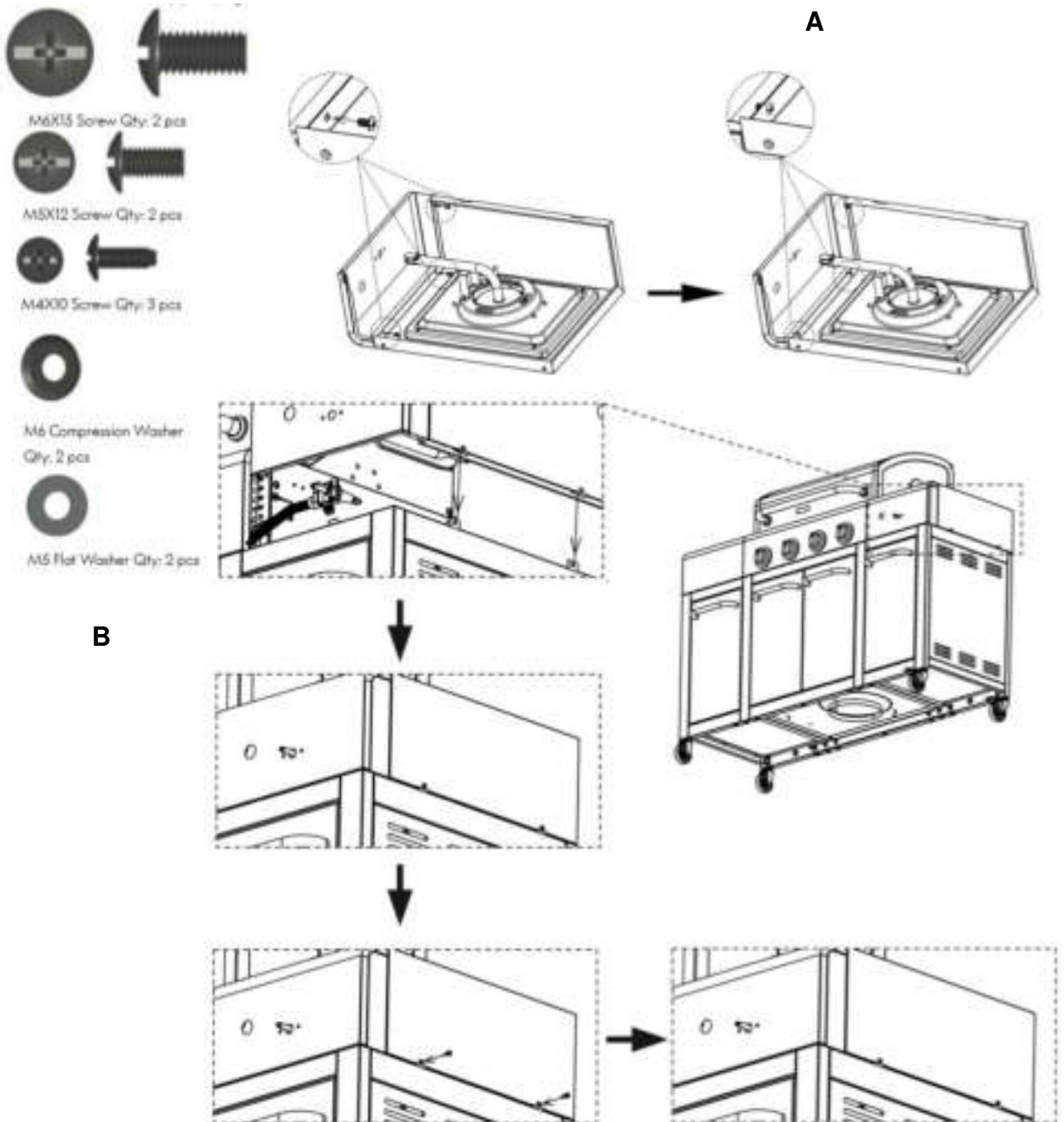
# 11

## Montage

### Rechter zij tafel.

- Gebruik (2) M5X12 screws; (2) M5 flat washers en (1) M4X10 screws om de rechter zij tafel te monteren aan de band van de rechter zij tafel zoals getoond. Draai deze schroeven nu nog niet volledig aan. (TEKENING A)
- Monteer de rechter zij tafel aan het frame met (2) M4X10 screws zoals getoond. (TEKENING B)

**OPMERKING:** Zorg ervoor dat de gaten van de rechter zij tafel op dezelfde lijn zitten als de gaten van het frame.



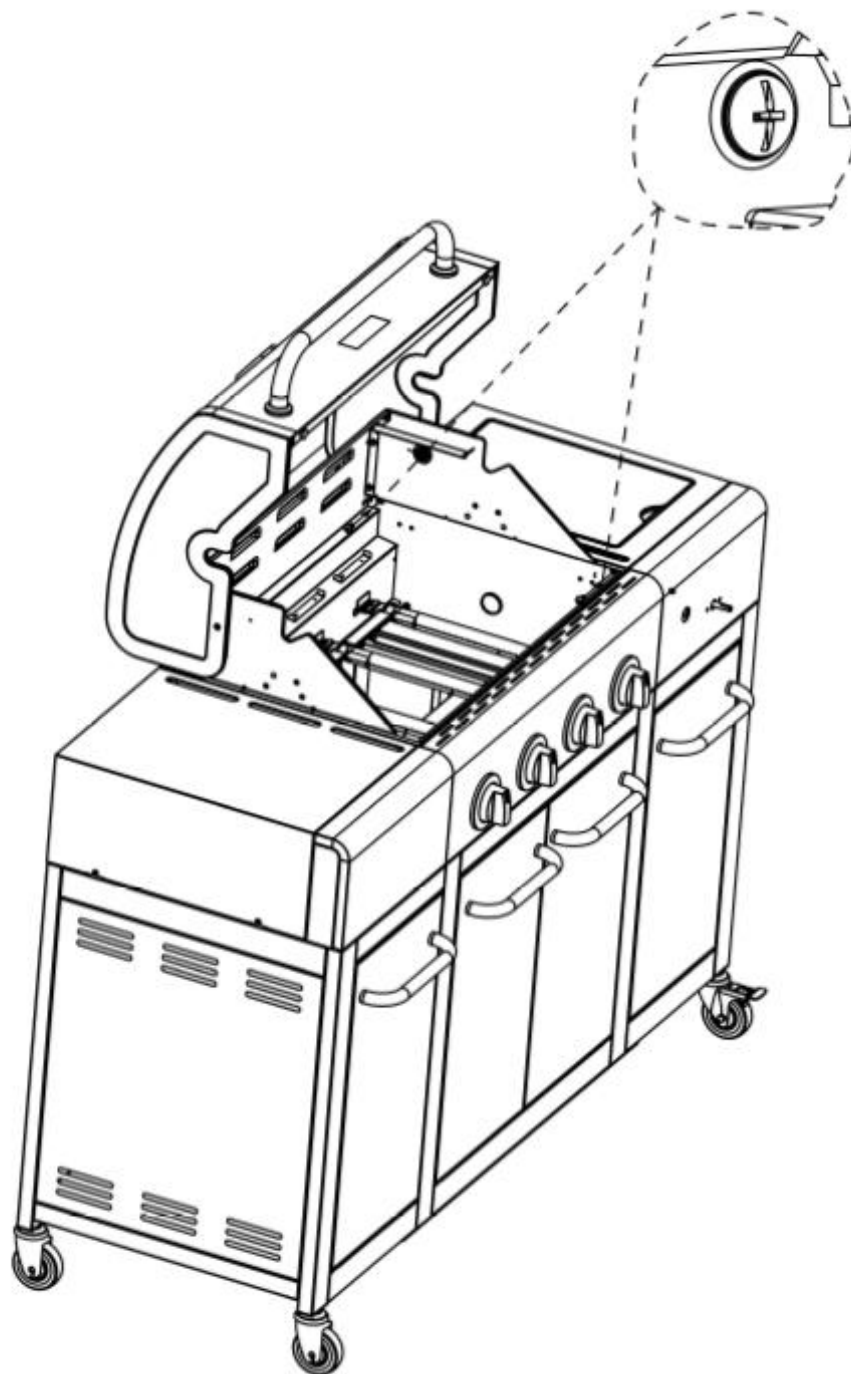
## 4. Montage instructies.

11

**montage**

### Rechter zij plank

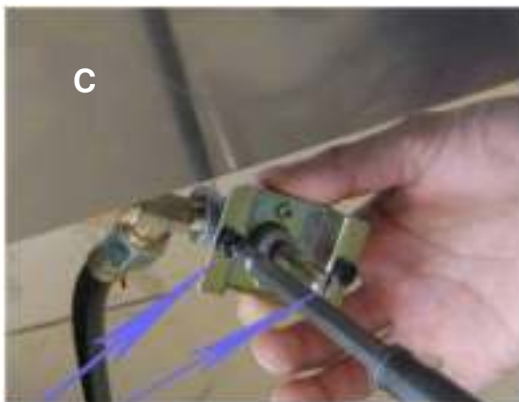
- Monteer de rechter zij plank van binnen in de grill naar de buitenkant met (2) M6X15 screws en (2) M6 compression washers zoals gestoond.



# 4. Montage instructies

## 12 montage Zij brander

- verwijder het rooster van de zijbrander. Draai de zijbrander wat losser in de zijplank. (B ). Om deze losser te draaien. Draai en verwijder de twee voorste schroeven en sluitringen die de zijbrander op zijn plek houden. (A). Belangrijk: draai niet de schroef van de electrode los.
- verwijder de twee voorgemonteerde schroeven van het scharnier punt en leg ze opzij. (C)
- plaats het scharnier steel door het gat in de band. (D) monteer de schuine kant aan de band en het scharnier met de hiervoor gedemonteerde schroeven. Monteer de schuine kant met de zwarte merk naar boven.(E).
- plaats de zijbrander knop over het scharnier. Zorg ervoor dat het scharnier in de zijbrander zit. (F)
- druk de controle knop op de steel van de gasknop . (G)
- maak de zijbrander weer vast aan de zijbrander plank. Met de hiervoor gedemonteerde schroeven. Plaats het rooster van de zijbrander terug. (H)
- maak allebei de ontstekings draden vast aan de ontstekingsmodule aan de onderkant van de zijbrander plank (I)
- draai het dop van de ontsteker aan de voorkant van het controle paneel los. Doe daar een AA batterij in die meegeleverd word. Met de plus naar boven en de min naar binnen. Draai de dop terug op de ontsteker. (J)





# 4. Montage instructies

12

## Montage Zij brander





# 4. Montage instructies.

# 13

**montage**

## Frame achter panelen. Midden frame achter reling.

□ gebruik (3) M4x10 Screws om C2(Back Panel, Left and Right Cart) vast te maken aan de linker kant van het frame. Laat C2(Back Panel, Left and Right Cart) los geschroefd van No.2 Leg Frame

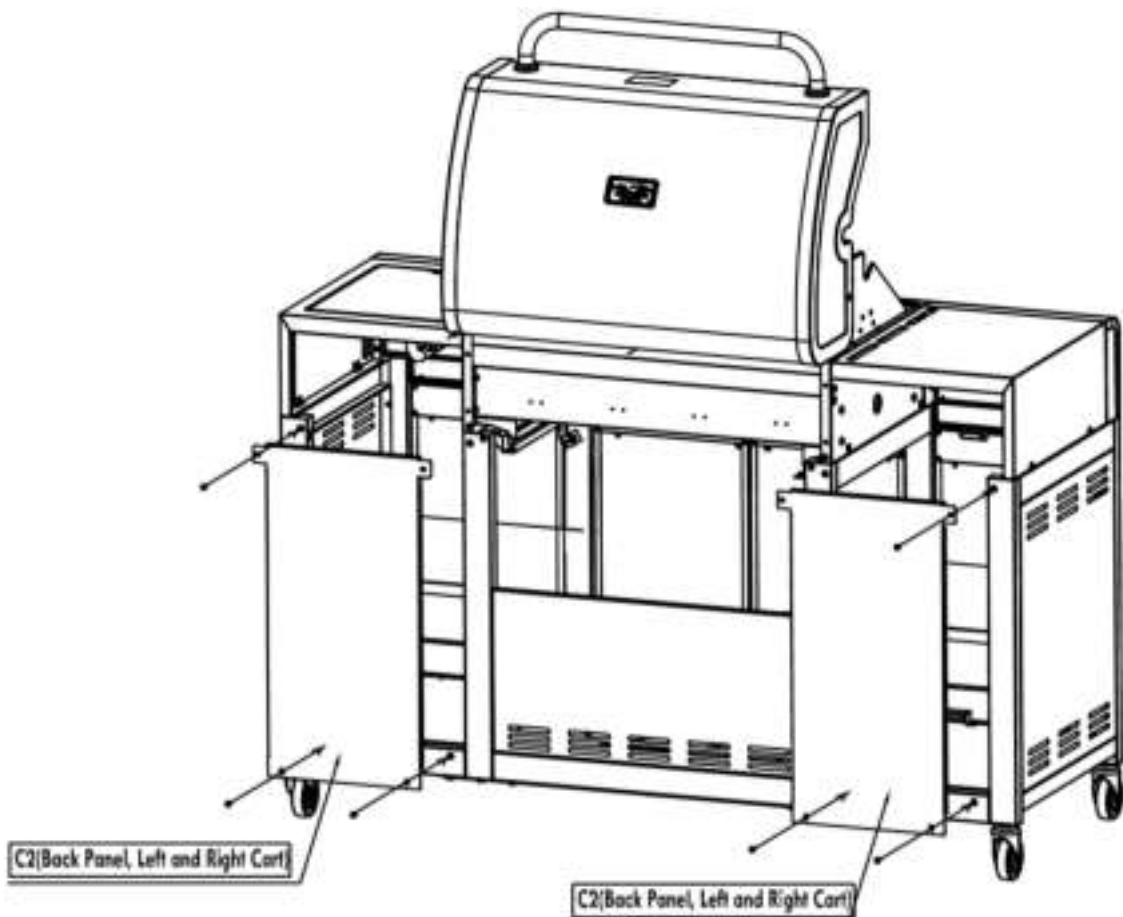
draai de schroeven nog niet volledig aan.

□ gebruik (3) M4x10 Screws om C2(Back Panel, Left and Right Cart) vast te maken aan de rechter kant van het frame.

Belangrijk : laat C2(Back Panel, Left and Right Cart) losgeschroefd van No.3 Leg Frame. Draai de schroeven nog niet volledig aan.



M4X10 Screw Qty: 10 pcs



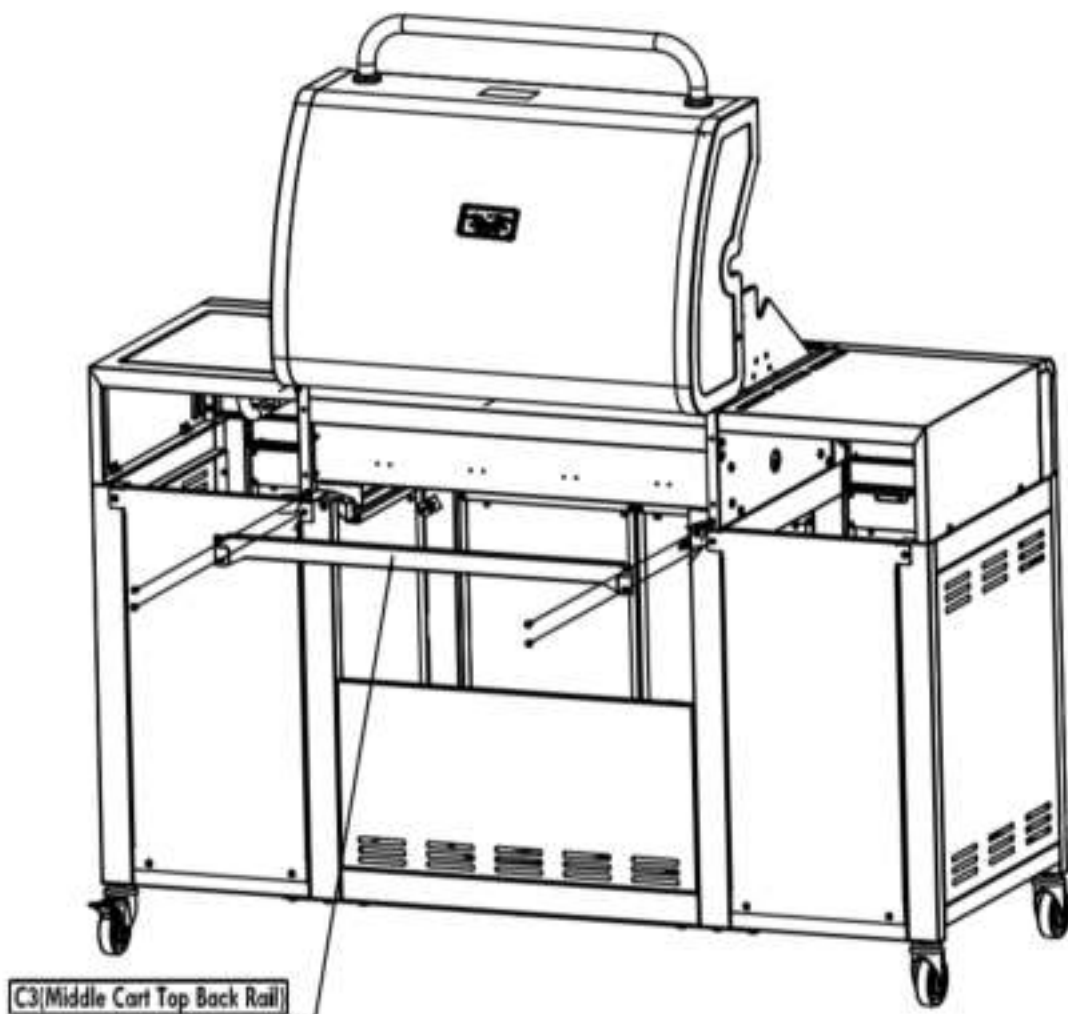
## 4. Montage instructies.

# 13

### montage

#### Frame achter panelen, middelste frame railing.

- Gebruik (4) M4x10 Screws om C3(Middle Cart Top Back Rail) vast te maken aan het midden frame zoals getoond. Belangrijk : sluit C3(Middle Cart Top Back Rail) vast aan de bonvekant van No.2 en No.3 Leg Frame over (2) C2(Back Panel, Left and Right Cart). Draai nu alle schroeven vast.



# 4. Montage instructies.

14

## montage

### vet opvang bak en opvang emmertje.

- zet de opvang bak in het midden van de linker en rechter opvangbak houder zoals getoond.(A)
- zet het opvang emmertje in de houder. Hang de houder onder de vet opvang bak.(B)



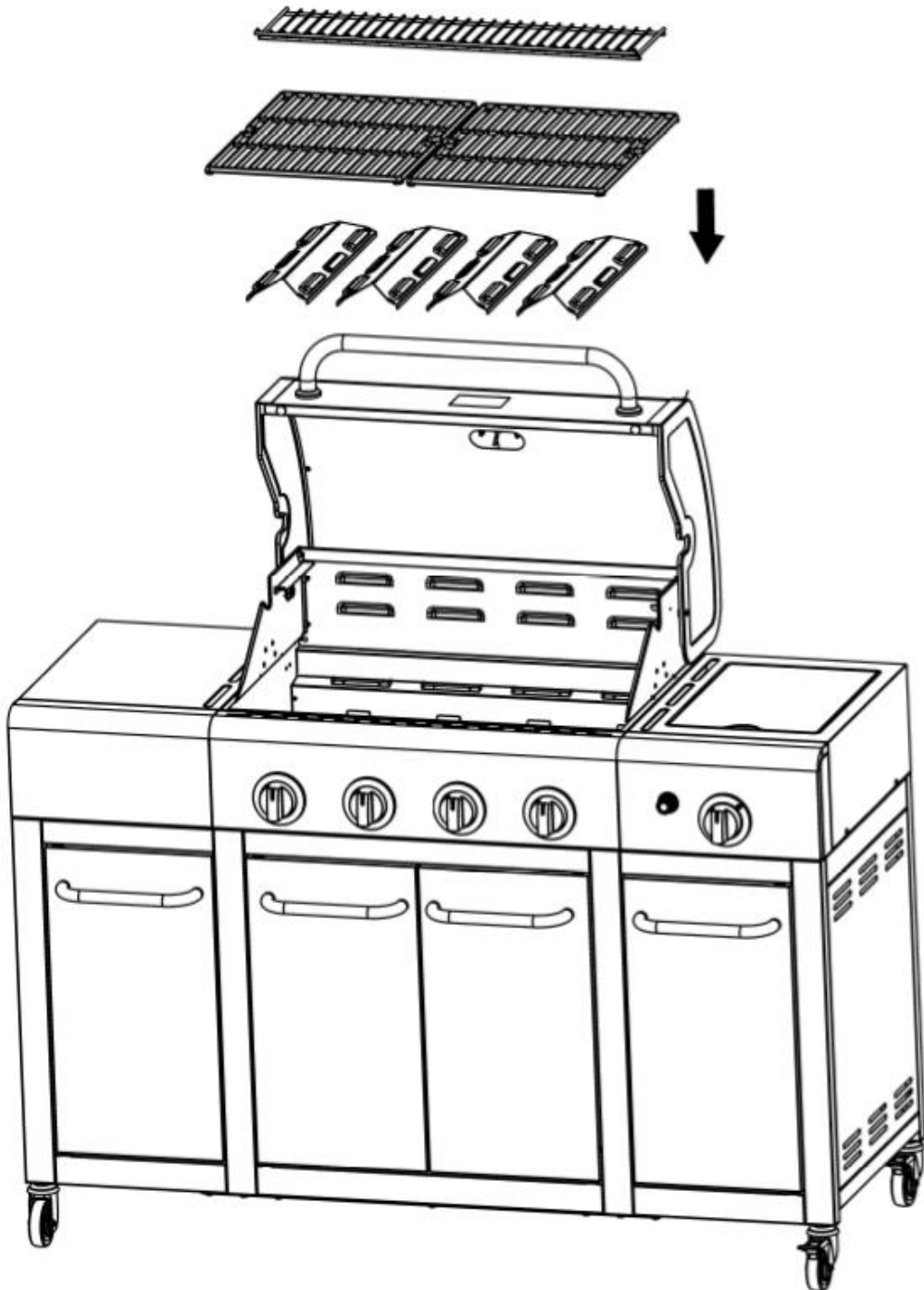
# 4. Montage instructies.

15

**montage**

## Vlam verdelers, bakrooster en warm houd rooster

- Plaats de vlam verdelers over de branders. De verdelers passen in allebei de richtingen in de grill. Plaats de lussen door de voorkant van de grill en de vlam verdelers. Plaats de vlam verdeler punten in de gleuven van de grill.
- Plaats de roosters op de houders van de grill aan de voorkant en achterkant van de grill.
- Plaats het warmhoud rooster in de houder aan de bovenkant van de grill met de opstaande rand aan de voorkant zoals getoond.



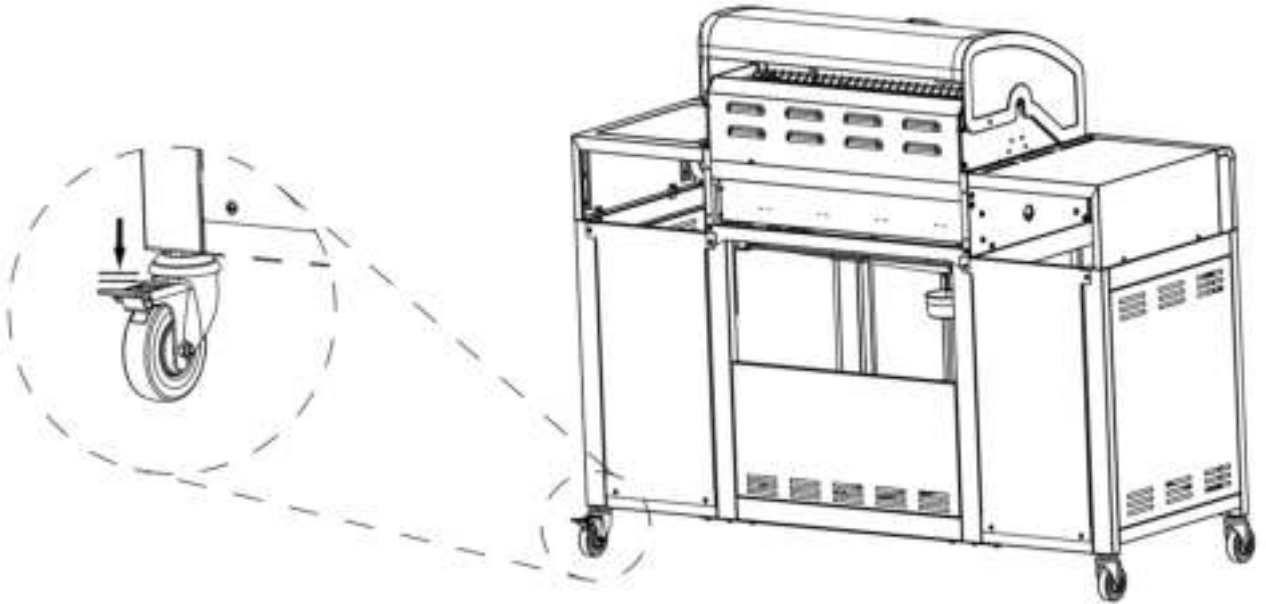
# 4. Montage instructies.

# 16

**montage**

## Remmen op de wielen.

- Wanneer de grill op de gewenste plek staat zet de wielen dan op de rem. Hierdoor zal deze veilig op zijn plek blijven staan voor gebruik.



Wanneer u het lekbakje met clip voor het vet niet installeert druppelt er heet vet via de onderkant van de grill naar beneden met het risico op brand of materiële schade



Wanneer de gastank niet correct wordt geïnstalleerd kan de gasleiding beschadigen waardoor er gas kan vrijkomen

# 5 Installeren van de Gas toevoer

Bij dit product zit geen gasdrukregelaar en slang toegevoegd.

De regelaar moet overeenkomen met: EN12864 or EN16129, en de lengte van de gas slang mag niet langer zijn dan 1,5 meter.

Om de barbecue te gebruiken heft u een precisie gevulde standaard G30/G31 grill LP gasfles met externe klep draden

U moet een passende goede gasdrukregelaar en gasfles gebruiken om de barbecue veilig in gebruik te nemen. Het gebruik van incorrect of defect materiaal is gevaarlijk en zal uw garantie teniet doen.

## AANSLUITEN GASFLES

Voordat u de gasfles aansluit:

Zorg ervoor dat er geen afval in de opening van de gasfles of in de opening van de gasdrukregelaar zit of in de openingen van de branders.

Sluit de gasleiding aan de gasfles en draai de gasfles helemaal open tot u niet verder kan draaien. Zorg ervoor dat er geen bocht/knik in de gas slang zit.

De gasfles moet overeen komen met de volgende afbeeldingen:



CAPACITY	3.9kg	6kg	13kg	19kg	47kg
HEIGHT	340mm	495mm	580mm	800mm	1290mm
DIAMETER	240mm	256mm	315mm	315mm	375mm
RECOMMENDED OFFTAKE	0.28m <sup>3</sup> /h (7.5kW)	0.42m <sup>3</sup> /h (11kW)	0.57m <sup>3</sup> /h (15kW)	0.71m <sup>3</sup> /h (19kW)	1.27m <sup>3</sup> /h(34kW)
COLOUR	RED	RED	RED	RED	RED
TYPICAL TARE	5.7kg	7kg	12-19kg	24kg	47kg

# 5 Installeren van de gas toevoer

Let goed op wanneer u de gasfles buiten de barbecue zet, dat de gas slang niet tegen een hete oppervlak komt. Verplaats de gasfles niet tijdens het gebruik van de grill. Stop nooit een extra gasfles in dezelfde ruimte als een gasfles die gebruikt wordt. Blokkeer nooit de gasfles klep.

**Waarschuwing:** draai de gasfles dicht wanneer u gas ruikt.

## **GASFLES LOSKOPPELEN**

Voordat u de gasfles loskoppelt:

Controleer of de gasfles klep op : **DICHT** staat. Ontkoppel de gasfles door de knop van de slang tegen de klok in te draaien tot deze los is.

Na het aansluiten van de gasfles is een lek test nodig.

**Gevaar:** wanneer u de gasfles vervangt. Houd alle bronnen van ontsteking verwijderd.

## **Lek testen (dit moet uitgevoerd worden in een goed geventileerde ruimte)**

Controleer of alle knoppen op de uit positie staan.

Open de gasfles.

Controleer op gaslekken door een zeep oplossing op alle gas verbindingen te smeren.

Gebruik **NOOIT** een open vlam om te controleren op gaslekken.

**Wanneer bubbels ontstaan bij de verbindingen dan is er een lek. Sluit de gastoevoer af. Draai de verbindingen strakker aan en herhaal de test. Wanneer er weer bubbels ontstaan stop dan met proberen. Neem dan contact op met uw lokale dealer en vraag om hulp.**

**Voer regelmatig een lekttest uit ook wanneer u de gasfles heeft vervangen of verplaatst.**

# 6 Gebruiksaanwijzingen.



## Brander controle

Verwijder de roosters en vlamverdelers. Ontsteek de branders. De vlam moet op Low kleiner zijn dan op High. Controleer ook de zij brander. Wanneer u alleen een lage vlam ziet kijk dan bij de probleem oplossing.



Het uitzetten van de grill. Zet alle knoppen op OFF. Draai het ventiel van de gasfles helemaal dicht. Ontsteker check. Draai de gasfles dicht. Druk de ontsteking in tot u klik hoort en een vonk ziet bij elke klik. Kijk bij probleem oplossing wanneer u dit niet hoort. Wanneer u vet of ander heet materiaal zit druppelen. Vind de oorzaak. Maak het goed en maar het scharnier schoon. Hou de ventilatie en gas opslag vrij van afval. Sla geen spullen op in de cart die de stroom van zuurstof kunnen blokkeren. De regelaar kan zoemen dit is niet een indicatie van slechte veiligheid. Wanneer deze bevroest is er iets mis mee en mag deze niet op enig apparaat gebruikt worden. Het doven van vet branden door de deksel dicht te doen werkt niet. De grill is goed geventileert voor veiligheid. Gebruik geen water om deze brand te stoppen. Draai de gas knoppen en de gasfles dicht. Blijf bij de grill bij het schoonbranden. Een vet brand kan schade aan het apparaat brengen.

## Ventiel controle

• **belangrijk:** controleer of het gas uit is bij de gasfles voordat u de ventielen gaat controleren. En de knoppen of OFF staan. Om de ventielen te controleren drukt u de knop in en laat hem los. De knop moet terug springen. Wanneer de knop niet terug springt. Vervang deze dan voordat u de grill in gebruik neemt. Draai de knop naar de LOW positie en terug naar OFF. De ventielen moeten makkelijk draaien.

## Gasslang controle

• Voor elk gebruik. Kijk of de slangen beschadigd of gesneden zijn. Vervang beschadigde slangen voor gebruik. Gebruik alleen slangen ventielen en regelaars zoals benoemd in de onderdelen handleiding.

Indirect koken en grote stukken vlees Klaar maken. Langzaam tot perfectie op indirecte warmte. Plaats het vlees boven niet brandende branders. De warmte van de ontstoken branders circuleert rustig door de grill. Zodat u kunt garen zonder contact met direct vuur. Dit zorgt voor minder steekvlammen wanneer u extra vet vlees Klaar maakt. Omdat er geen directe vlam is om vet te branden tijdens het koken



## Koken met 1 brander

Kook met directe of indirecte warmte. Dit is het beste voor kleine maaltijden of kleiner eten. Daarnaast verbruikt u zo ook minder brandstof.



# 6 Gebruikers handleiding.

## Indirect koken instructies.

- kook altijd met de deksel open.
- door weersomstandigheden kunnen de kooktijden verschillen. Hierdoor kan de temperatuur opgehoogd moeten worden.
- plaats het eten boven de niet ontstoken brander.



## Koken met 2 branders.

Ideaal voor langzaam garen. Produceert een langzame gelijke warmte.

Voedsel veiligheid is een heel belangrijk onderdeel voor het genieten van uw grill. Om voedsel veilig te houden van bacteriën. Volg deze 4 simpele stappen. Schoon: was uw handen, gereedschap en oppervlaktes met heet water voor u rauw vlees in handen neemt.

scheiden: Scheid uw rauwe vlees van eet Klaar voedsel om besmetting te voorkomen. Gebruik een schoon bord en gereedschap voor het verplaatsen van gaar vlees.

Koken: kook vlees goed door om bacteriën te doden. Gebruik een thermometer om een goede kerntemperatuur te verzekeren.

## Hoe weet je of je vlees gaar genoeg is.

- vlees en gevogelte op een grill zijn soms heel snel bruin aan de buitenkant. Gebruik een vlees thermometer om er zeker van te zijn dat het vlees een veilige kerntemperatuur heeft bereikt. Snij eventueel in het vlees om te controleren op gaarheid.
- Gevogelte moet een temperatuur hebben bereikt tussen de 75 en 83 graden celcius. Het sap moet doorzichtig zijn en het vlees niet meer roze.
- Hamburgers gemaakt van enig gemalen vlees of gevogelte moeten 71 graden bereiken. Bruin in het midden en geen roze sappen mogen eruit komen. Rund, kalf en lam biefstuk mogen op 62 graden celcius. Al het varkensvlees moet op 71 graden celcius.
- Kook nooit een stuk vlees gedeeltelijk om het later af te maken. Kook het tot zijn geheel om gevaarlijke bacteriën te vernietigen.
- wanneer u (afhaal) eten opnieuw verwarmt. Grill het dan tot 73 graden celcius. Of stomend heet.

**Waarschuwing:** om er zeker van te zijn dat het vlees veilig is om te eten moet het gekookt of gebakken worden tot de minimale kerntemperatuur die hierboven zijn aangegeven.

# 7 Schoonmaken en Onderhoud.

## Algemeen schoonmaken van de grill.

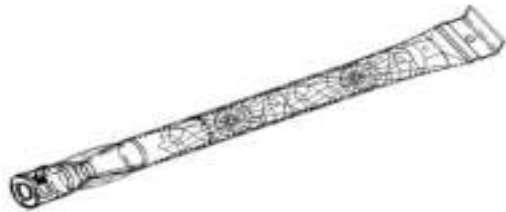
- vergis je niet. Het bruine of zwarte overblijfsel van vet is geen verf ook al lijkt het erop. De binnenkant van gas barbecues zijn nooit geverfd. Gebruik een sterke oplossing en water om de grill schoon te maken. Of een veilige barbecue borstel. Daarna neemt u alles goed af met water en laat het compleet drogen in de lucht.
- Porcelijnen oppervlaktes. Door het op glas lijkende materiaal kan bijna alles simple schoongemaakt worden. Gebruik geen schurende afwasmiddelen hiervoor.
- Geverfde oppervlaktes. Was het af met heet water en een zacht schoonmaak middel. Daarna drogen met een zachte doek
- Kook oppervlakte: wanneer een borstel gebruikt wordt. Let er op dat er geen haren achter blijven.

## Het opbergen van de Grill.

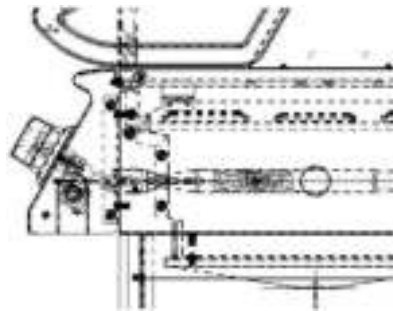
- Maak de roosters schoon.
- Berg hem op in een droge locatie.
- Berg de grill buiten op wanneer er een gasfles is aangesloten.
- Bedek de grill met een hoes wanneer deze buiten staat.
- Berg de grill alleen binnen op als gasfles dicht is en ontkoppeld is.
- Wanneer u de grill uit opslag haalt volg dan de : het schoonmaken van de branders, instructies voor u de grill in gebruik neemt.

## Spinnen alarm!

**Belangrijk:** wees er zeker van dat de venturie branders schoon zijn. Hier zit een nauwe opening in waar spinnen nesten in kunnen maken.



Wanneer u merkt dat grill moeilijk aan gaat of de vlam laag is. Dan is het tijd om venturies schoon te maken.



Spinnen en kleine insecten kunnen een backburn veroorzaken. Ze bouwen een nest in de venturi waardoor er geen gas langs kan. Het terug lopende gas kan ontsteken achter het bedieningspaneel. Dit kan schadelijk zijn voor de grill en voor u.

Om een backburn te voorkomen en een goed verloop te verzekeren moet de venturi goed schoongemaakt worden wanneer deze langere tijd niet is gebruikt.

# 7 schoonmaken en onderhoud.

## Het schoon maken van de branders.

Volg deze instructies om de branders schoon te maken of onderdelen te vervangen. Of wanneer u problemen heeft met het ontsteken van de branders.

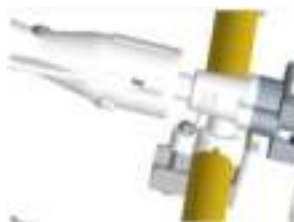
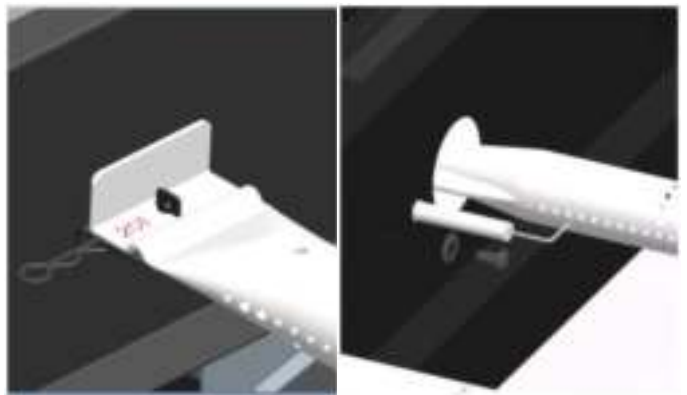
1. Sluit het gas af op de grill en op de gasfles.
2. Verwijder de rooster en de vlamverdelers.
3. Verwijder de overdracht buizen aan de achterkant van de branders.
4. Verwijder de splitpen aan de achterkant van de branders. Wij raden 3 manieren aan voor het schoonmaken van de brander. Kies diegene die u het makkelijkst vindt. A: buig een stevige kabel tot een kleine haak en haal deze een aantal keer door de branders. Of schaf een speciale borstel aan.



5. Gebruik een flessenschrobber op dezelfde manier als de haak.
6. Gebruik oog bescherming. Blaas met een luchtdruk blazer door de branders heen tot uit elk gaatje lucht komt.
7. Maak elk gaatje open met een scherp hard object zoals de punt van een paperclip.
8. Controleer de brander op schade. Door corrosie kunnen sommige gaatjes groter worden. Wanneer u grotere gaten of barsten ziet vervang dan de brander.

**HEEL BELANGRIJK:** brander buizen moeten de klep openingen activeren.

9. Plaats opnieuw voorzichtig de branders.
10. Verbind de branders aan de houders met de splitpennen.
11. Plaats de overdracht buizen terug en maak ze aan de branders. Plaats de vlamverdelers en de roosters terug.



# 8. Probleem oplossing.

**Noodgevallen:** Wanneer een gaslek of brand door lekkage niet gestopt kan worden bel dan zsm de brandweer.

Probleem	Mogelijke oorzaak	Voorkomen/oplossing
<ul style="list-style-type: none"><li>• Gas lekt van een gekrakte slang</li></ul>	<ul style="list-style-type: none"><li>• Beschadigde slang</li></ul>	<ul style="list-style-type: none"><li>• Sluit het gas af bij de gasfles. Wanneer de slang beschadigd is moet deze vervangen worden.</li></ul>
<ul style="list-style-type: none"><li>• Gas lekt van de Gasfles</li></ul>	<ul style="list-style-type: none"><li>• Beschadigde gasfles door roest of misbruik</li></ul>	<ul style="list-style-type: none"><li>• Vervang de gasfles.</li></ul>
<ul style="list-style-type: none"><li>• Gas lekt van de gasfles scharnier</li></ul>	<ul style="list-style-type: none"><li>• Beschadigde gasfles scharnier of misbruik.</li></ul>	<ul style="list-style-type: none"><li>• Sluit het scharnier af en bring de fles terug naar de plek van aankoop.</li></ul>
<ul style="list-style-type: none"><li>• Gas lekt tussen de gasfles en de drukregelaar.</li></ul>	<ul style="list-style-type: none"><li>• Verkeerd gemonteerd of het rubbertje in de gasdrukregelaar mist.</li></ul>	<ul style="list-style-type: none"><li>• Sluit de gasfles af. Verwijder de drukregelaar en controleer het rubber of deze beschadigd is. Vervang deze indien nodig.</li></ul>
<ul style="list-style-type: none"><li>• Brand komt door het bedieningspaneel.</li></ul>	<ul style="list-style-type: none"><li>• Een backburn heft plaats gevonden door blockade.</li></ul>	<ul style="list-style-type: none"><li>• Sluit de gasfles af en laat de deksel open om het vuur uit te laten branden. Wanneer de grill is afgekoeld controleer dan de branders voor spinnennesten.</li></ul>
<ul style="list-style-type: none"><li>• Vet brand of continue te grote vlammen boven het kook oppervlakte.</li></ul>	<ul style="list-style-type: none"><li>• Teveel vet ophoping in de brander omgeving.</li></ul>	<ul style="list-style-type: none"><li>• Zie schoonmaken en onderhoud.</li></ul>

# 8. Probleem oplossing

Probleem	Mogelijke oorzaak	Voorkomen/oplossing
<ul style="list-style-type: none"><li>Branders willen niet onsteken met de ontsteker.</li></ul> <p>(zie ook elektronische ontsteking probleem oplossing.)</p> <p>LET OP, Gaat verder op de volgende pagina.</p>	<p><b><u>Gas problemen:</u></b></p> <ul style="list-style-type: none"><li>U probeert de verkeerde brander te ontsteken.</li><li>Brander is niet gekoppelt aan de controle klep.</li><li>Blokkade In de brander.</li> <li>Er vloeit geen gas.</li><li>Gas blokkade bij de koppeling aan de gasfles.</li> <li>Koppelbout en gasfles klep niet complete gekoppeld.</li></ul> <p><b><u>Electrische problemen:</u></b></p> <ul style="list-style-type: none"><li>Electrode gebarsten of gebroken. Vonken bij de breuk.</li><li>Electrode punt niet op de goede plek.</li> <li>Kabel en/of electrode bedekt in etensresten.</li><li>Kabels zitten los of zijn los gekoppeld.</li><li>De kabels vonken tussen de ontsteker en de electrode.</li><li>Lege batterij.</li></ul>	<ul style="list-style-type: none"><li>Bekijk de instructies van het control panel en het gebruik en onderhoud onderdeel.</li> <li>Verzeker dat de kleppen in de brander gepositioneerd zijn.</li> <li>Verzeker dat de buizen niet geblokkeerd worden door spinnenwebben of ander materiaal.</li> <li>Verzeker dat de gasfles niet leeg is.</li> <li>Draai de knoppen dicht en ontkoppel de koppelbout van de gasfles. Koppel hem opnieuw en probeer het nog een keer.</li> <li>Draai de koppelbout ongeveer een halve tot een driekwart draai. Draai deze alleen vast met de hand en niet met gereedschap.</li> <li>Vervang de electrode(s).</li> <li>Het punt van de electrode moet naar de opening van de gas buis wijzen. Met een afstand van 3 tot 1,5 mm</li> <li>Maak de kabel schoon met alcohol en een schoon doekje.</li> <li>Maak de kabels weer vast of vervang de electrodes.</li> <li>Vervang de hele ontsteker kast.</li> <li>Vervang de batterij.</li></ul>

# 8. Probleem oplossing

Probleem	Mogelijke oorzaak	Voorkomen/oplossing
<p>Branders willen niet ontsteken met de ontsteker.</p> <p>(Zie ook Problemen met elektronische ontsteking oplossen)</p>	<p><b>Electronische ontsteking:</b></p> <ul style="list-style-type: none"> <li>• geen vonk en geen klik van de vonk.</li> <li>• geen vonk, een klein beetje geluid van ontsteking.</li> <li>• wel een vonk maar niet bij de electrode.</li> </ul>	<ul style="list-style-type: none"> <li>• zie sectie 1 van elektrische ontsteking systeem.</li> <li>• zie sectie 2 van elektrische ontsteking systeem.</li> <li>• zie sectie 3 van elektrische ontsteking systeem.</li> </ul>
<p>Branders willen niet ontsteken met een Lucifer.</p>	<ul style="list-style-type: none"> <li>• zie, gas problemen, op de vorige pagina. Mogelijk is de Lucifer niet lang genoeg</li> <li>• verkeerde methode van Lucifer ontsteking.</li> </ul>	<ul style="list-style-type: none"> <li>• gebruik een lange haard Lucifer. Zie: Lucifer ontsteking bij de sectie gebruik en onderhoud.</li> </ul>
<p>Plotselinge val in gasverloop en een lage vlam.</p>	<ul style="list-style-type: none"> <li>• Gas is op.</li> <li>• gasklep gaat niet open.</li> <li>• gas blockade bij de koppelbout of de gasfles verbinding.</li> </ul>	<ul style="list-style-type: none"> <li>• controleer de gasfles.</li> <li>• doe een lek test bij de gasdrukregelaar. Indien nodig vervang deze.</li> <li>• draai de knop dicht van de gasfles. Hersluit de koppelbout van de gasfles opnieuw en opnieuw.</li> </ul>
<p>Vlammen waaien uit.</p>	<ul style="list-style-type: none"> <li>• hoge winden of rukwinden</li> </ul>	<ul style="list-style-type: none"> <li>• draai de voorkant van de grill naar de wind of zet de flam meer naar high.</li> <li>• hervul de Gasfles.</li> <li>• zie de vorige probleemoplossing hierboven.</li> </ul>
<p>Steekvlammen</p>	<ul style="list-style-type: none"> <li>• Vet opbouw.in de barbecue</li> <li>• Teveel vet vlees.</li> <li>• te hoge kook temperatuur.</li> </ul>	<ul style="list-style-type: none"> <li>• maak de branders en de lekbak schoon.</li> <li>• snij het vet van het vlees voor het grillen of bereid het indirect.</li> <li>• pas de temperatuur aan.</li> </ul>
<p>Volhoudende vet brand.</p>	<ul style="list-style-type: none"> <li>• Vet geblokkeerd door etensresten rond het brand systeem.</li> </ul>	<ul style="list-style-type: none"> <li>• Zet knop op OFF draai het gas van gas gasfles dicht. Laat de klep op de plek waar hij staat en laat het uitbranden. Daarna goed schoonmaken.</li> </ul>

# 8. Probleem oplossing

<b>Probleem</b>	<b>Mogelijke oorzaak</b>	<b>Voorkomen/oplossing</b>
Backburn	<ul style="list-style-type: none"><li>• branders en of buizen zijn verstopt.</li></ul>	<ul style="list-style-type: none"><li>• draai alle knoppen op dicht en maak de branders en buizen goed schoon.</li></ul>
Niet mogelijk om de gasfles te vullen.	<ul style="list-style-type: none"><li>• Sommige dealers hebben gasflessen met oude beschadigd schroefdraad.</li></ul>	<ul style="list-style-type: none"><li>• de beschadigde schroefdraden hebben niet genoeg om gevuld te kunnen worden probeer een andere dealer.</li></ul>
Een brander ontsteekt niet door de andere branders.	<ul style="list-style-type: none"><li>• vet ophoping of etensresten aan de uiteindes van de branders.</li></ul>	Maak de uiteindes van de branders goed schoon met een borstel.

# 8. Probleem oplossing

## Probleem oplossen – elektrische ontsteking.

Probleem	Mogelijke oplossing.		
<b>Sectie 1</b> Er ontstaat geen vonk bij geen enkele electrode	<ul style="list-style-type: none"> <li>• batterij zit er niet goed in.</li> <li>• lege batterij.</li> <li>• knoppen zitten niet goed geïnstalleerd.</li> <li>• beschadigde vonk module.</li> </ul>	<ul style="list-style-type: none"> <li>• controller de batterij.</li> <li>• is de batterij al eens gebruikt?</li> <li>• controleer of de draden allemaal goed zitten.</li> <li>• wanneer er nog geen vonken komen.</li> </ul>	<ul style="list-style-type: none"> <li>• installeer de batterij met + naar boven en – naar beneden.</li> <li>• vervang de batterij met een nieuwe.</li> <li>• verzeker dat alle kabels goed vast zitten en op de goede plek zitten.</li> <li>• vervang de hele vonk module.</li> </ul>
<b>Sectie 2</b> Er ontstaat geen vonk bij geen enkele electrode maar je hoort wel de klink van de vonk.	<ul style="list-style-type: none"> <li>• uitgangskabel verbindingen zijn niet goed aangesloten</li> </ul>	<ul style="list-style-type: none"> <li>• zijn de uitgangskabel verbindingen goed en strak ?</li> </ul>	<ul style="list-style-type: none"> <li>• verwijder en sluit opnieuw aan alle connecties bij de modules en electrodes.</li> </ul>
<b>Sectie 3</b> Vonken zijn aanwezig maar niet bij alle electrode en niet op volle sterkte.	<ul style="list-style-type: none"> <li>• uitgangskabel verbindingen zijn niet goed aangesloten</li> <li>• er slat een vonk over tussen de kabels en het frame.</li> <li>• zwakke batterij.</li> <li>• Electrodes zijn nat.</li> <li>• Electrodes gescheurd of gebroken. Er komen vonken uit de breuken.</li> </ul>	<ul style="list-style-type: none"> <li>• zijn de uitgangskabel verbindingen goed en strak ?</li> <li>• observeer de grill op een donkere plek en kijk waar de vonk overspringt.</li> <li>• alle vonken zijn aanwezig alleen zacht en te langzaam.</li> <li>• is er vocht op de electrode of brander punten gekomen ?</li> <li>• controleer de electrodes voor breuken.</li> </ul>	<ul style="list-style-type: none"> <li>• verdwijder en sluit opnieuw aan alle connecties en module elektrodes.</li> <li>• wanneer vonken gezien worden ergens anders dan waar het hoort. Vervang de kabels.</li> <li>• vervang de batterij met een nieuwe AAA.</li> <li>• gebruik een papieren doekje om het vocht te verwijderen.</li> <li>• vervang gebroken electrodes.</li> </ul>