

MAXIMA

VACUUM SEALER 310 / 406 mm



USER MANUAL

GEBRUIKSHANDLEIDING

BEFORE USING THIS PRODUCT YOU SHOULD READ THIS USER MANUAL PROPERLY

ALVORENS U DIT PRODUCT IN GEBRUIK GAAT NEMEN DIEN U EERST AANDACHTIG DEZE
GEBRUIKSHANDLEIDING DOOR TE LEZEN





ENGLISH

Introduction

Thank you for purchasing this Maxima product. In order to obtain the maximum benefit and safe use of this product, please read these instructions completely before attempting to install or use this product.

Your new Maxima product is manufactured with advanced production techniques. Every product is inspected before shipment and tested to ensure operator safety and product quality. All parameters have reached or exceeded the national standard.

The Maxima Vacuum Sealer / Vacuum Packing Machine 310 mm & 406 mm are professional machines for fast and airtight packing. Compact dimensions and adjustable settings make these machines easy to use and very versatile.

At Maxima we are very proud of our products and are completely committed to providing you with the best products and service possible. Your satisfaction is our number one priority.

We know you will enjoy using this product and Thank You for choosing our product. We hope you consider Maxima for your future equipment purchases.

NEDERLANDS

Introductie

Bedankt voor het aanschaffen van dit Maxima product. Deze instructies dienen volledig gelezen te worden voordat u dit product gaat installeren of gebruiken. Op deze manier kunt u optimaal en veilig van dit product gebruik maken.

Uw nieuwe Maxima product is geproduceerd met geavanceerde productietechnieken. Elk product wordt voor verzending geïnspecteerd en getest om veiligheid en betrouwbaarheid te kunnen waarborgen. Alle parameters voldoen volgens de nationale standaarden.

De Maxima Vacuum Sealer / Vacumeermachine 406 mm is een professionele machine voor het snel en luchtdicht verpakken van uw producten. Door de compacte afmetingen en vele instelmogelijkheden is deze machine gemakkelijk te gebruiken en zeer veelzijdig.

Bij Maxima zijn wij erg trots op onze producten en zijn volledig geïmmiteerd om u van de beste producten en service te voorzien. Uw tevredenheid is onze nummer 1 prioriteit.

Wij weten dat u met plezier dit product zal gaan gebruiken en bedanken u voor uw keuze. Wij hopen dat u Maxima in gedachten houdt bij toekomstige aanschaf van apparatuur.



ENGLISH

Specifications

Name	Maxima Vacuum Sealer / Vacuum Packing machine	
Model	310 mm	406 mm
Product Code	09501002	09501102
Power Input	220-240V / 50Hz / 1 Phase / 475W	220-240V / 50Hz / 1 Phase / 550W
Dimensions	W390 x D275 x H130 mm	W490 x D260 x H127 mm
Weight	5.1 kg	6.1 kg
Material	Stainless Steel & PMMA	Stainless Steel & PMMA
Seal Size	310 x 5 mm	406 x 5 mm
Pump Pressure	-28.3" Hg / -958 mbar (±3%)	-28.3" Hg / -958 mbar (±3%)

Safety Regulations

This machine may only be used for the purpose for which it was intended and designed. The manufacturer is not liable for any damage caused by incorrect operation and improper use.

This machine may only be used for its intended purpose: **Sealing and/or Vacuum Sealing plastic bags, rolls or containers.**

- Keep the machine and electrical plug away from water and any other liquids. In the unlikely event that the machine should fall into water, immediately pull the plug out of the socket and have the machine checked by a certified technician. Not following these instructions may cause life-threatening situations.
- The device is to be used indoors only.
- Do not move the appliance while operational.
- Do not cover or place objects on top of the appliance when its operating.
- Never try to open the casing of the machine yourself.
- Do not insert any objects in the casing or openings of the machine.
- Do not touch the power plug with wet or damp hands.
- Do not use the machine after it has fallen or is damaged in any other way. Have it checked and repaired by a certified engineer.
- **WARNING!** Do not try to repair the machine yourself. This may cause life-threatening situations.
- Make sure the power cable does not come in contact with sharp or hot objects and keep it away from open fire. To pull the plug out of the socket, always pull on the plug and not on the cable.



- Keep the power cable away from operating range. Do not lay over carpets or heat insulation and do not cover the cable.
- Always keep an eye on the machine when in use.
- Never put your hands near the moving parts of the machine.
- Never let children use professional machines without supervision.
- Always pull the power plug out of the socket when the machine is not being used.
- **ATTENTION!** As long as the power plug is in the socket the machine is connected to the power source.
- Keep all packaging away from children. Dispose of packaging in accordance to the regulations of local authorities.
- Turn off the machine before pulling the power plug out of the socket.
- Never try to move or carry the machine by the power cord.
- Do not use any extra devices that are not supplied along with the machine.
- Avoid overloading the machine.
- Do not place the machine on its side, upside-down or tilt the appliance more than 45° from the vertical. Also while the appliance is being transported.
- The electrical installation must satisfy the applicable national and local regulations.

First Time Use

- Unpack and inspect your machine immediately after receipt. If there are any latent defects or damage to the machine then immediately contact your dealer. Save all packaging materials in case the machine needs to be returned or for inspection by the freight carrier.
- Remove any protective film from all surfaces.
- Read this instruction manual completely before attempting to install and operate this product. All installations and set ups must be done by authorized service agents, your dealer, or Maxima representatives.
- If your machine is supplied with a factory fitted molded plug then you may plug the unit into a standard electrical outlet. Make sure that the voltage of the machine and the wall outlet are compatible. If your machine is not supplied with a factory fitted molded plug then a qualified electrical engineer must be contracted to wire the unit to the power supply.
- Before using your appliance for the first time it is recommended to clean the appliance according to instructions mentioned in chapter "*Cleaning and Maintenance*".



Installation

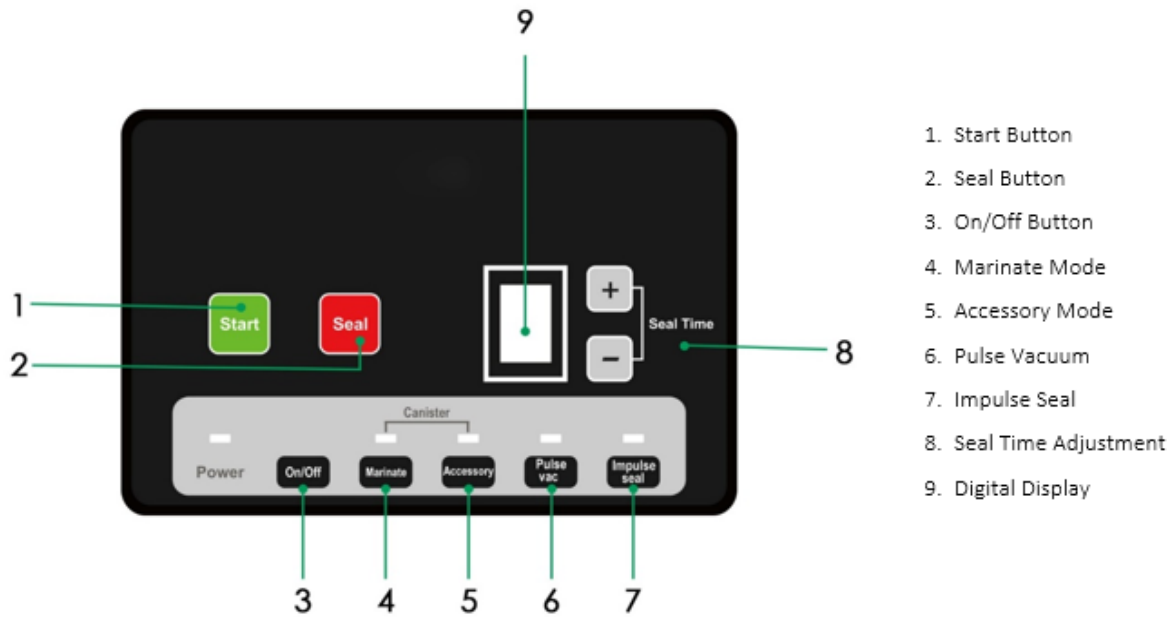
1. The machine must be positioned on a flat and stable surface.
2. Choose a surface where the machine is not exposed to direct sunlight, or close to a direct source of heat such as a cooker, oven or radiator.
3. When positioning the appliance, maintain a distance of 10cm (4 inches) between the appliance and walls or other objects for ventilation and ease of use.
4. Plug the power plug into the main socket.

Operation

When using Vacuum Bags:

1. Switch on the machine by pressing the "ON/OFF" button (power indicator on).
2. Use the buttons on the control panel to select an adequate sealing time. The best sealing time depends on the type and thickness of the plastic used. To prevent the sealing bar from overheating and possibly burning out, always start with a short sealing time of approximately 2-3 seconds. Afterwards, check if a proper seal is made and then increase or decrease the sealing time accordingly. It is recommended to always keep the sealing time to a required minimum.
3. Choose a suitable size bag and place product inside. To ensure a good seal, make sure there is enough space (+/- 5 cm) between the product and the open end.
4. Place the open end of the bag over the seal wire and vacuum chamber gasket into the vacuum chamber. Make sure the entire width of the bag is within sealing area.
5. Close and press the lid.
6. Press the "Start" button to start vacuum sealing process or press "Seal" to seal only.
7. After the (vacuum) sealing process has started you can release the lid.
8. During the vacuum and sealing process the digital display will count down from default setting to "0".
9. After the sealing process, the lid will release automatically and beep.
10. Remove the bag and check the seal. A good seal will look clear and even.
11. Switch off the machine by pressing the "ON/OFF" button again (power indicator off).

ATTENTION! This machine requires micro channel or embossed channel bags and rolls to function. Do not use smooth bags/tubes.



1. Start Button
2. Seal Button
3. On/Off Button
4. Marinate Mode
5. Accessory Mode
6. Pulse Vacuum
7. Impulse Seal
8. Seal Time Adjustment
9. Digital Display

When using a Tube Roll:

1. Choose a suitable size Tube Roll.
2. Create a bag from the tube by sealing the open end first. Then measure the tube to the size of your product, add +/- 5 cm extra and cut the Tube Roll.
3. Place your product inside the bag and follow the steps mentioned in chapter "When using Vacuum Bags" above.

TIP! When packaging delicate items use the "Pulse" function. This allows you to regulate vacuum pressure. Press "Pulse" once to activate this function and press and hold to start vacuum process Release button to stop vacuum process when required. Finally, press "Seal" to seal your bag.

When using Vacuum Containers:

1. Only use containers designed for vacuum packaging.
2. Place product inside container (do not overfill).
3. Place lid on container (make sure the lid is clean and dry) and turn the valve into the "Vacuum" position.
4. Attach the vacuum hose to the valve and attach the opposite end of the hose to the accessory port on the machine.
5. Press "Accessory" button while slightly pressing down the container lid for +/- 3 seconds to start the vacuum process. The countdown will start and the machine will beep when the process is completed.
6. When the vacuum process is complete, turn the valve to the "Lock" position and remove the hose. Store the container in the refrigerator.
7. To open the container turn the valve to the "Open" position and remove the lid.

ATTENTION! Do not freeze, over time this will cause vacuum loss.

How to use marinate function

The MAXIMA Vacuum Sealer 310mm and 406mm have a special marinating feature that allows food to achieve maximum flavour infusion in the least amount of time.

1. Place product and marinade in container (do not overfill).
2. Place lid on container (make sure the lid is clean and dry) and turn the valve into the “Open” position.
3. Attach the vacuum hose to the valve and attach the opposite end of the hose to the accessory port on the machine.
4. Press the “Marinate” button once for quick marinate (15 mins) and twice for normal marinate (27 mins). Either a 1 for quick marinate or 2 for normal marinate will be displayed.
5. Press the “Start” button and gently press down the lid for a few seconds. The machine will alternate between vacuum and releasing air. A series of numbers will be shown on the digital display to indicate the marinating process is in progress.
6. When complete, a zero will appear on the digital display and the machine will beep continuously until the “On/Off” button is pressed.

ATTENTION! This feature only works when using vacuum containers.



Troubleshooting

The follow overview will help you understand possible problems. However, only qualified engineers should attempt to open or repair the machine. Contact your supplier when in doubt.

Problem	Possible Cause	Possible Solution
The appliance does not work.	<ul style="list-style-type: none"> ▪ The appliance is switched off. ▪ The power supply is interrupted. ▪ The voltage is not correct. ▪ Unknown defect. 	<ul style="list-style-type: none"> ➤ Switch on the appliance. ➤ Check the power supply, plug in power cable. ➤ Use a compatible power source. ➤ Contact supplier.
The appliance does not seal properly.	<ul style="list-style-type: none"> ▪ Incorrect size bag/tube ▪ Incorrect sealing time ▪ Sealing wire/foam is worn or damaged 	<ul style="list-style-type: none"> ➤ Make sure bag/tube fits within sealing parameters. ➤ Adjust sealing time. ➤ Replace part
The appliance is not vacuuming properly.	<ul style="list-style-type: none"> ▪ Incorrect size bag/tube ▪ Incorrect type bag/tube ▪ Vacuum chamber gasket worn or damaged. 	<ul style="list-style-type: none"> ➤ Make sure bag/tube fits within vacuum chamber ➤ Use micro channel or embossed channel bag/tube. ➤ Replace part.

Cleaning and Maintenance

- Maintenance and repairs should only be done by certified engineers.
- Always switch off and disconnect the power supply before cleaning or maintenance.
- Regularly check and clean the appliance, its parts and accessories (if applicable).
- Regularly check the power plug and power cable for damage. If either is damaged do not use the appliance. Instead, have it repaired by a certified electrical engineer.
- Clean the machine using a damp cloth and some mild (food safe) detergent. Always dry the appliance and accessories after cleaning using a soft cloth
- **ATTENTION!** Never use aggressive cleaning agents or abrasives. Do not use solvents or petrol based cleaning agents. Some cleaning agents may leave harmful residues or cause damage to the machine.
- Do not use any scourer and sharp or pointed objects during cleaning, this may cause damage to the machine.
- **ATTENTION!** Never hose down the machine or immerse it in water or any other liquid, instead wipe the exterior with a damp cloth. Do not use a steamer to clean the appliance
- **ATTENTION!** Never let the power cable or power plug get wet or damp.



Storage

- Make sure the appliance is cleaned properly before storage.
- Coil up the power cord and put it away.
- Store in a cool and dry place.

Discarding

- When discarding the appliance, do so in compliance with the rules and regulations of local authorities.

Guarantee

Thank you for using our products, our company will follow related provisions from our "Algemene Voorwaarden", and provide you services when you can show us the invoice.

We provide 12-month warranty from the date of purchase (invoice date). In the warranty period, our company is responsible for free parts if there is a device fault or quality problem of spare parts under correct operation.

The following is not included in the free service:

1. Damages result from transportation, installation, improper connections.
2. Component damages caused by failing to provide power and voltage as required in technical data.
3. Damages caused by disassembling products, adjust or change the mechanical and electrical structures without permission.
4. Damage caused by improper operation, cleaning and maintenance.
5. Non-man-made damage, such as damages from abnormal voltage, fire, building collapse, lightning, floods and other natural disasters, and damages from rats and other pests.
6. Failure in following the manual when operating.
7. Wearable and expendable parts.
8. Altered invoice or without invoice.

In line with our policy of continuous development, we reserve the right to alter the product, the packaging or the documentation without prior notice.

NEDERLANDS

Specificaties

Naam	Maxima Vacuüm Sealer / Vacumeer machine	
Model	310 mm	410 mm
Product Code	09501002	09501102
Stroom Input	220-240V / 50Hz / 1 Phase / 475W	220-240V / 50Hz / 1 Phase / 550W
Afmetingen	B390 x D275 x H130 mm	B490 x D260 x H127 mm
Gewicht	5.1 kg	6.1 kg
Materiaal	RVS & PMMA	RVS & PMMA
Afmetingen Sealbalk	310 x 5 mm	406 x 5 mm
Pompdruk	-28.3" Hg / -958 mbar (±3%)	-28.3" Hg / -958 mbar (±3%)

Veiligheidsvoorschriften

Het apparaat mag alleen worden gebruikt voor het doel waarvoor het werd ontworpen. De fabrikant aanvaardt geen enkele aansprakelijkheid voor schade als gevolg van onjuiste bediening en verkeerd gebruik.

Dit apparaat is uitsluitend bedoeld voor het: **Sealen en/of vacuüm verpakken van plastic zakken, rollen of containers.**

- Zorg dat het apparaat en de stekker niet met water of een andere vloeistof in aanraking komen. Mocht het apparaat onverhoopt in het water vallen, trek dan onmiddellijk de stekker uit het stopcontact en laat het apparaat controleren door een erkend vakman. Het niet navolgen van dit advies kan levensgevaar opleveren.
- Dit apparaat is enkel bedoeld voor gebruik binnenshuis.
- Verplaats het apparaat niet terwijl deze in gebruik is.
- Dek het apparaat nooit af of plaats er nooit voorwerpen op terwijl deze in bedrijf is.
- Probeer nooit zelf de behuizing van het apparaat te openen.
- Steek geen voorwerpen in de behuizing van het apparaat.
- Raak de stekker niet met natte of vochtige handen aan.
- Gebruik het apparaat niet nadat het is gevallen of op andere wijze beschadigd is. Laat het bij een erkend reparatiebedrijf controleren en zo nodig repareren.
- **WAARSCHUWING!** Probeer het apparaat niet zelf te repareren. Dit kan levensgevaar opleveren.
- Zorg dat het snoer niet met scherpe of hete voorwerpen in aanraking komt en houdt het uit de buurt van open vuur. Als u de stekker uit het stopcontact wilt trekken, pak dan altijd de stekker zelf beet en trek nooit aan het snoer.

- Zorg dat niemand het snoer (of verlengsnoer) abusievelijk kan lostrekken of erover kan struikelen.
- Houdt het apparaat tijdens gebruik steeds in de gaten.
- Laat kinderen nooit zonder toezicht in de buurt van het apparaat spelen of het apparaat zonder toezicht gebruiken.
- Trek altijd de stekker uit het stopcontact als het apparaat niet wordt gebruikt.
- **LET OP!** Zolang de stekker in het stopcontact zit staat het apparaat onder netspanning.
- Houd al het verpakkingsmateriaal uit de buurt van kinderen en behandel het afval volgens lokale wet- en regelgeving.
- Schakel het apparaat uit voordat u de stekker uit het stopcontact trekt.
- Draag of verplaats het apparaat nooit aan het snoer.
- Gebruik geen accessoires in samenwerking met het apparaat die niet zijn meegeleverd of er niet bij horen.
- Voorkom overbelasting.
- Plaats het apparaat niet op zijn kant of ondersteboven. Het apparaat dient niet meer dan 45° te kantelen. Dit geldt ook voor tijdens transport.
- De elektrische aansluitingen moeten voldoen aan de hiervoor bestemde richtlijnen.

Vorbereiding voor eerste ingebruikname

- Controleer of het apparaat niet beschadigd is. Neem in geval van beschadiging onmiddellijk contact op met uw leverancier en gebruik het apparaat NIET. Bewaar al het verpakkingsmateriaal indien de machine geïnspecteerd of retour gestuurd moet worden.
- Verwijder alle beschermende folies van het apparaat.
- Lees aandachtig deze gebruikshandleiding voordat u de machine in gebruik neemt. Het installeren van de machine dient door een gediplomeerd vakman, uw dealer of een Maxima vertegenwoordiger gedaan te worden.
- Als uw machine met een standaard stekker geleverd wordt kan u deze in het stopcontact plaatsen. Controleer alvorens of het voltage gelijkwaardig is. Als uw machine enkel met snoer en zonder stekker geleverd wordt dient u dit door een gediplomeerd vakman te laten monteren.
- Alvorens ingebruikname wordt geadviseerd het apparaat te reinigen volgens de instructies genoemd in het hoofdstuk "*Reiniging & Onderhoud*".



Installatie

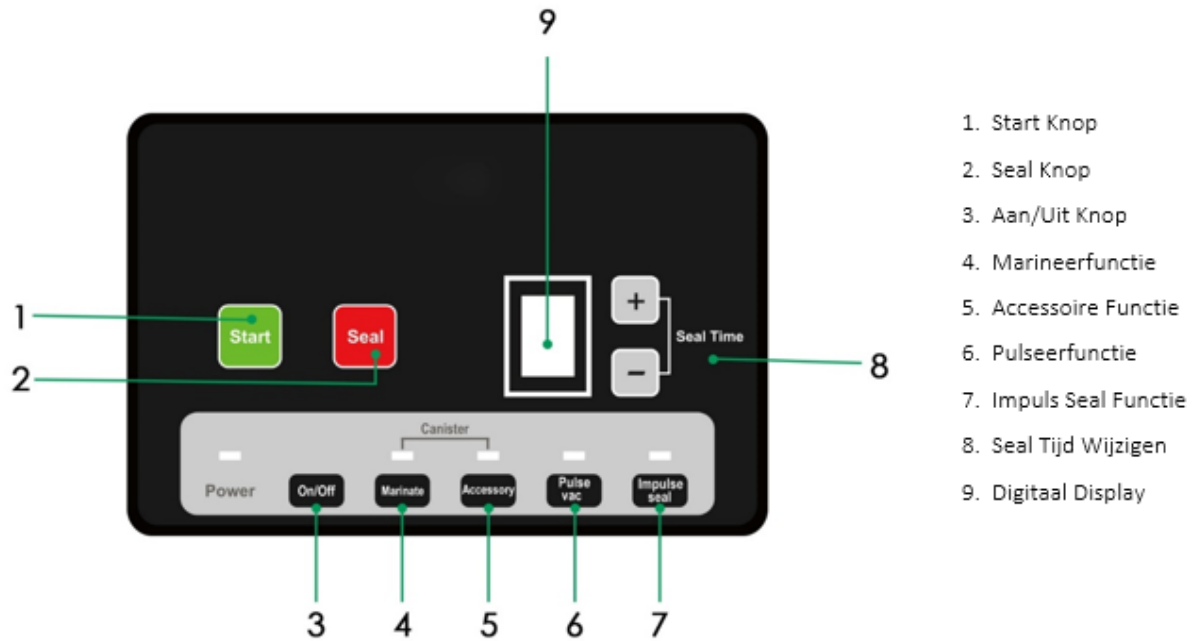
1. Plaats het apparaat op een vlakke en stabiele ondergrond.
2. Kies een plek uit die niet in direct zonlicht staat of dichtbij een warmtebron zoals bijvoorbeeld een kookstel, oven of radiator.
3. Zorg voor genoeg ruimte (10cm) om het apparaat heen, voor gemakkelijke toegang, reiniging en ventilatie.
4. Steek de stekker in het stopcontact.

Bediening

Gebruik met vacuümzakken:

1. Schakel het apparaat in door op de "ON/OFF" knop te drukken (het "power" lampje zal oplichten).
2. Gebruik de knoppen op het bedieningspaneel om een geschikte seal-tijd te selecteren. De beste seal-tijd is sterk afhankelijk van de dikte en het type plastic dat wordt gebruikt. Begin altijd met een korte seal-tijd van circa 2-3 seconden, om te voorkomen dat de sealbalk oververhit raakt en mogelijk doorbrandt. Controleer daarna of er een goede afdichting is gemaakt en verleng of verkort de seal-tijd indien nodig. Het wordt aanbevolen om de seal-tijd altijd tot een noodzakelijk minimum te beperken.
3. Kies een vacuümzak met de juiste afmeting en plaats uw product er in. Laat een ruimte (+/- 5 cm) tussen het product en het open einde leeg om een goede seal te waarborgen.
4. Plaats de open zijde over de sealstrip, eindigend in de Vacuümkamer. Let hierbij op dat de zak over de volle breedte binnen het seal-gebied en in de vacuümkamer valt .
5. Sluit de deksel en druk deze zachtjes aan. Nadat het vacuüm- / sealproces is gestart kan u de deksel los laten.
6. Druk op "Start" om het vacuümproces te starten of druk op "Seal" om alleen te sealen.
7. Gedurende het vacuüm- en sealproces zal het digitale display aftellen van de standaard instelling naar "0".
8. Wanneer het proces is beïndigd zal de machine een toon geven en kan de deksel weer worden geopend.
9. Verwijder de zak en controleer de seal. Een goede seal is egaal en doorzichtig.
10. Schakel het apparaat uit door op de "ON/OFF" knop te drukken (het "power" lampje zal uit gaan).

LET OP! Dit apparaat is enkel geschikt voor gebruik met micro-kanaal of geribbelde zakken/rollen. Gebruik geen gladde zakken of rollen.



Gebruik met vacuümrollen:

1. Kies een geschikte vacuümrol met de juiste afmetingen.
2. Maak een zak van de rol door eerst; het open einde te sealen. Meet de juiste lengte af (product + 5cm) en snij de rol af.
3. Plaats uw product in de zojuist gemaakte zak en volg de stappen beschreven in het hoofdstuk "Gebruik met vacuümzakken" hierboven.

TIP! Wanneer u delicate producten gaat verpakken gebruik dan de pulseerfunctie, hiermee kan u het vacuüm doseren. Druk op "Pulse" om deze functie te activeren. Druk nogmaals op de "Pulse" knop en houd deze ingedrukt om het vacuümproces te starten. Wanneer u de knop los laat zal het vacuümproces stoppen. Seal daarna de zak door op "Seal" te drukken.

Gebruik met vacuüm containers:

1. Gebruik alleen containers die geschikt zijn voor vacuüm verpakken.
2. Plaats uw product in de container (vul niet overmatig).
3. Plaats de deksel op de container container (zorg ervoor dat deze schoon en droog is) en zet het ventiel in de "Vacuüm" stand.
4. Koppel de vacuümslang aan het ventiel en aan de assecoire poort op de machine.
5. Druk op de "Accessory" knop en houd tegelijkertijd de deksel dicht. Het vacuümproces zal dan automatisch starten. De machine zal wederom aftellen en een toon geven wanneer deze klaar is.
6. Draai, wanneer het vacuümproces voltooid is, het ventiel in "Lock" positie en verwijder de slang.
7. To open the container turn the valve to the "Open" position and remove the lid.

LET OP! Door de container in te vriezen kan op den duur het vacuüm verloren gaan.

Gebruik van de marineerfunctie

The MAXIMA Vacumeermachine 310mm en 406mm hebben een speciale marineer functie waardoor, de marinade extra snel in uw product opgenomen wordt.

1. Plaats uw product in de container (vul niet overmatig).
2. Plaats de deksel op de container container (zorg ervoor dat deze schoon en droog is) en zet het ventiel in de "Open" stand.
3. Koppel de vacuümslang aan het ventiel en aan de assecoire poort op de machine.
4. Druk één keer op de "Marinate" knop om kort te marinieren (15 min) en twee keer om langer te marinieren (27 min). Er zal dan respectievelijk een "1" of een "2" worden weergegeven op het digitale display.
5. Druk op "Start" en houd tegelijkertijd de deksel dicht. De marineerfunctie zal dan automatisch starten. De machine zal afwisselend zuurstof onttrekken en toevoegen aan de container. Een getallenreeks op het display geeft aan dat de marineerfunctie in bedrijf is.
6. Wanneer het process voltooid is zal het digitale display een "0" weergeven en de machine een ononderbroken toon geven. Deze toon kan u uitschakelen door op "On/Off" te drukken.

LET OP! Deze functie werkt alleen in combinatie met vacuümcontainers.



Mogelijke Storingen

Het volgende overzicht geeft u beter inzicht in mogelijke storingen. Echter, het apparaat dient alleen open gemaakt of gerepareerd te worden door een gediplomeerd vakman. Neem bij twijfel contact op met uw leverancier.

Storing	Mogelijke Oorzaak	Mogelijke Oplossing
The apparaat werkt niet.	<ul style="list-style-type: none"> ▪ Het apparaat staat uitgeschakeld. ▪ De stroomtoevoer is onderbroken. ▪ Het voltage is onjuist. ▪ Onbekend. 	<ul style="list-style-type: none"> ➤ Zet het apparaat aan. ➤ Controleer of the stekker in het stopcontact zit ➤ Gebruik een ander stroomvoorziening. ➤ Neem contact op met uw leverancier.
Het apparaat maakt geen goede seal.	<ul style="list-style-type: none"> ▪ Verkeerde maat zak/rol ▪ Verkeerde Sealtijd. ▪ Sealstrip of schuim is versleten of beschadigd. 	<ul style="list-style-type: none"> ➤ Zorg dat de zak/rol binnen het seal gebied valt. ➤ Stel de sealtijd anders in. ➤ Vervang onderdeel.
Het apparaat vacumeerd niet goed.	<ul style="list-style-type: none"> ▪ Verkeerde maat zak/rol. ▪ Verkeerde soort zak/rol. ▪ Pakking vacuümkamer is versleten of beschadigd. 	<ul style="list-style-type: none"> ➤ Zorg dat de zak of rol binnen de vacuümkamer valt. ➤ Gebruik alleen micro-kanaal of geribbelde zakken/rollen. ➤ Vervang onderdeel.

Reiniging en Onderhoud

- Onderhoud en reparaties dienen alleen uitgevoerd te worden door een gediplomeerd vakman.
- Voordat u het apparaat gaat reinigen, dan wel ter reparatie stelt, altijd eerst het apparaat uitschakelen en de stekker uit het stopcontact halen.
- Controleer en reinig het apparaat, de kabels/slangen en accessoires regelmatig.
- Controleer regelmatig de stekker en voedingskabel op beschadigingen. Wanneer één hiervan beschadigd is, is het niet toegestaan het apparaat te gebruiken. De kabel en/of stekker dient door een gediplomeerd vakman gerepareerd te worden.
- Reinig de machine met een vochtige doek en een mild reinigingsmiddel dat geschikt is voor gebruik in de voedselindustrie. Droog het apparaat altijd na het reinigen, gebruik hiervoor een zachte doek.
- **LET OP!** Gebruik nooit agressieve of bijtende reinigingsmiddelen. Gebruik ook geen oplosmiddel of benzine houdende middelen. Deze reinigingsmiddelen kunnen het apparaat beschadigen of schadelijke residu's achterlaten.
- Gebruik geen schuurspons of scherpe objecten tijdens het reinigen. Deze kunnen het apparaat beschadigen.
- **LET OP!** Dompel het apparaat nooit in water. Gebruik ook geen hogedrukspuit of directe waterstraal om het apparaat te reinigen. Gebruik ook geen stoomapparaat om de vriezer te reinigen.
- **LET OP!** Laat de stekker of de voedingskabel niet nat of vochtig worden.



Opslag

- Zorg ervoor dat het apparaat op de juiste manier is schoongemaakt voordat u het opslaat.
- Rol het snoer op en stop deze netjes weg.
- Bewaar het apparaat op een droge en koele plaats.

Afdanken

- Volg aan het einde van de levensduur van uw apparaat, de geldende locale wet- en regelgeving wanneer u het apparaat afdankt.

Garantie

Hartelijk bedankt dat u onze producten gebruikt. Ons bedrijf hanteert bepalingen zoals beschreven in onze "Algemene Voorwaarden", en geven u ondersteuning wanneer u een factuur kunt overleggen.

Wij verlenen 12 maanden garantie na aankoopdatum. In de garantieperiode is ons bedrijf verantwoordelijk voor onderdelen onder garantie in geval van materiaalfouten, fabricagefouten of kwaliteitsproblemen. Alleen bij correct gebruik en originele onderdelen.

De volgende zaken vallen niet onder de garantie:

1. Schade als gevolg van transport, installatie of verkeerde aansluitingen.
2. Component schade veroorzaakt door verkeerde elektrische- of water aansluiting.
3. Schade als gevolg van demontage of aanpassingen aan de originele machine, zonder toestemming.
4. Schade als gevolg van verkeerd gebruik, slechte reiniging of ondeskundig onderhoud.
5. Schade als gevolg van brand, instorting, blikseminslag, wateroverlast, spanningspieken, ongedierte en andere vergelijkbare gebeurtenissen.
6. Het niet lezen of volgen van de gebruikershandleiding.
7. Verbruiksonderdelen en aan slijtage onderhevige onderdelen.
8. Aangepaste factuur of geen factuur.

Ten behoeve van productontwikkeling en -verbetering behouden wij het recht om; het product, de verpakking of documentatie te wijzigen zonder dit vooraf bekend te maken.