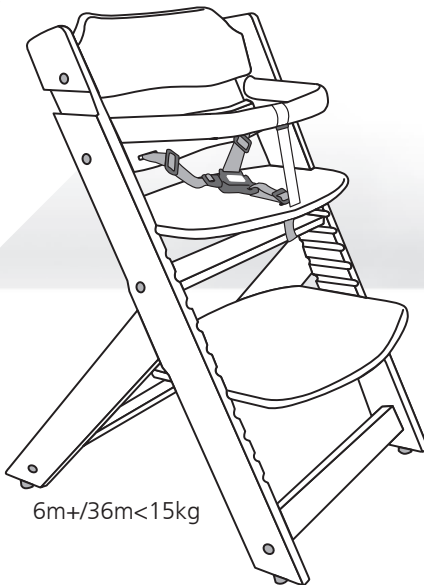




# Safety 1ST

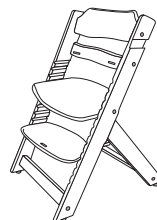
## Timba



6m+/36m<15kg



6m+/36m<15kg



3y+/10y<30kg



Safety1st.com

Photos non contractuelles - Products may differ from those shown - Niet contractuele foto's - Abbildungen ohne Gewähr -  
Les photos peuvent ne correspondre non à l'aspect réel - Fotografie non contrattuali - Fotos não contratuais - **Produkty są modelami**  
**odbiwek od wyobrażeń - Produkt može nistač se od pokazanoga na slici - Vyběhy ne mohou být od vyobrazení**





EN • IMPORTANT! READ  
CAREFULLY AND KEEP FOR FUTURE  
REFERENCE

DE • WICHTIG! BITTE SORGFÄLTIG  
LESEN UND FÜR SPÄTERES  
NACHLESEN UNBEDINGT  
AUFBEWAHREN

FR • IMPORTANT! À LIRE  
ATTENTIVEMENT ET À CONSERVER  
EN VUE D'UNE CONSULTATION  
ULTÉRIEURE.





NL • BELANGRIJK! LEES  
ZORGVULDIG EN BEWAAR VOOR  
LATERE RAADPLEGING

ES • ¡IMPORTANTE!  
LEER DETENIDAMENTE Y  
MANTENERLAS PARA FUTURAS  
CONSULTAS.





IT • IMPORTANTE: LEGGERE  
ATTENTAMENTE E CONSERVARE  
PER FUTURO RIFERIMENTO.

PT • IMPORTANTE! LEIA  
CUIDADOSAMENTE E GUARDE  
PARA REFERÊNCIA FUTURA.





SK • DÔLEŽITÉ! ČÍTAJTE POZORNE  
A UCHOVAJTE PRE BUDÚCE  
POUŽITIE.

PL • WAŻNE! PRZECZYTAJ UWAŻNIE  
I ZACHOWAJ NA PRZYSZŁOŚĆ JAKO  
ODNIESIENIE.

CZ • DŮLEŽITÉ! POKYNY SI  
POZORNĚ PŘEČTĚTE A USCHOVEJTE  
PRO POZDĚJŠÍ NAHLÉDNUTÍ.





***Safety***  ***1<sup>ST</sup>***





# Index

Instructions for use/Warranty  
Gebrauchsanweisung/Garantie  
Mode d'emploi/Garantie  
Gebruiksaanwijzing/Garantie  
Modo de empleo/Garantia  
Istruzioni per l'uso / Garanzia  
Modo de emprego/Garantia  
Používateľské pokyny/záruka  
Instrukcja obsługi / gwarancja  
Návod k použití/záruka



10



23



33



36



<b>EN</b>	40	<b>IT</b>	50
<b>DE</b>	42	<b>PT</b>	52
<b>FR</b>	44	<b>SK</b>	54
<b>NL</b>	46	<b>PL</b>	56
<b>ES</b>	48	<b>CZ</b>	58



**EN • Congratulations on your purchase.**

To ensure maximum protection and optimum comfort for your child, it is essential that you read through the entire manual carefully and follow all instructions.

**DE • Wir beglückwünschen Sie zu Ihrem Kauf.**

Für den besten Schutz und optimalen Komfort Ihres Kindes ist es wichtig, die Gebrauchsanweisung vollständig und sorgfältig zu lesen und alle Anweisungen zu beachten.

**FR • Nous vous félicitons pour votre achat.**

Pour une protection maximale et un confort optimal de votre enfant, il est essentiel d'étudier attentivement et complètement le mode d'emploi et de respecter les instructions.

**NL • Gefeliciteerd met de aankoop.**

Voor een maximale bescherming en een optimaal comfort voor je kind is het essentieel de volledige handleiding zorgvuldig te bestuderen en op te volgen.

**ES • ¡Enhorabuena por tu compra!**

Para una protección máxima y un confort óptimo para tu bebé, es muy importante que leas el manual con atención y que sigas las instrucciones.

**IT • Congratulazioni per il vostro acquisto.**

Per la massima protezione e per un comfort ottimale del vostro bambino, è molto importante leggere e seguire attentamente tutte le istruzioni.

**PT • Felicitações pela sua compra**

Para uma máxima protecção e óptimo conforto para o seu filho, é importante que leia atentamente e siga todas as instruções de utilização.







**SK • Blahoželáme vám k vašej kúpe.**

Aby sa zaručila maximálna ochrana a optimálny komfort pre vaše dieťa, je dôležité, aby ste si pozorne prečítali celú príručku a dodržiavali všetky pokyny.

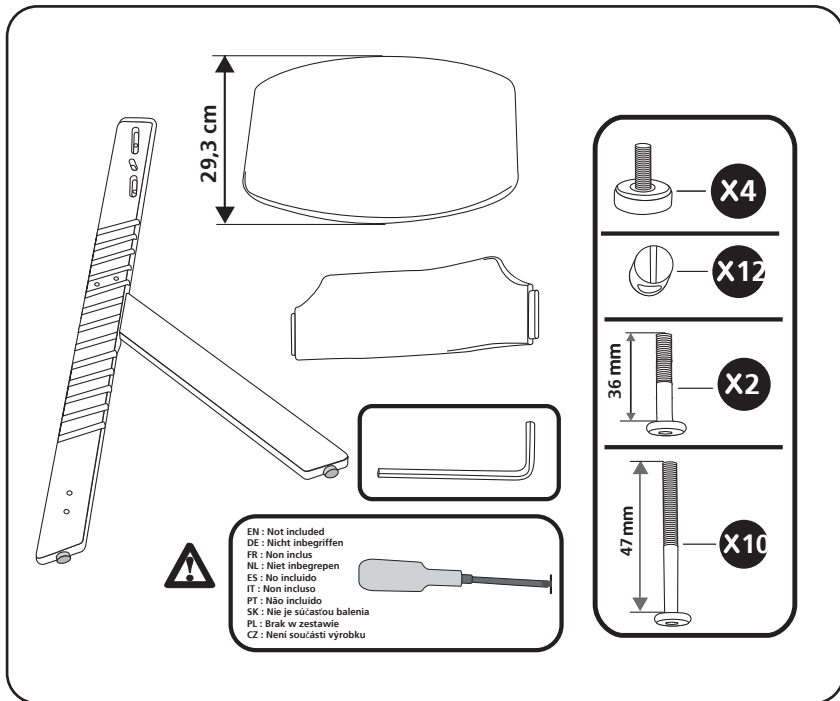
**PL • Gratulujemy zakupu.**

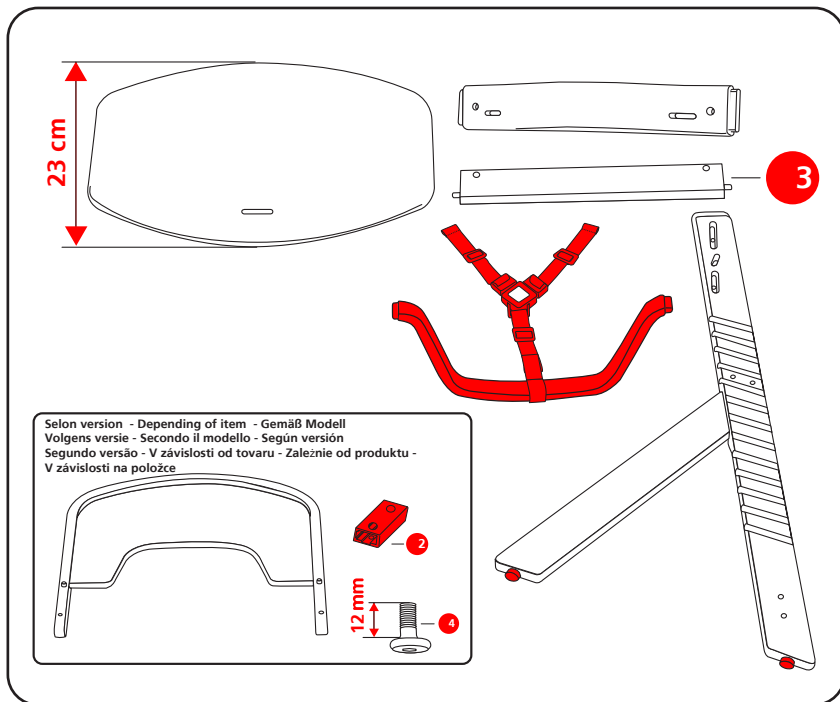
W celu zapewnienia maksymalnej ochrony i optymalnej wygody dla dziecka konieczne jest dokładnie zapoznanie się z całą instrukcją i przestrzeganie wszystkich wskazówek.

**CZ • Gratulujeme vám k nákupu.**

V zájmu zajištění maximální ochrany a optimálního pohodlí pro dítě je nezbytné, abyste si pozorně přečetli celý návod a dodržovali všechny pokyny.

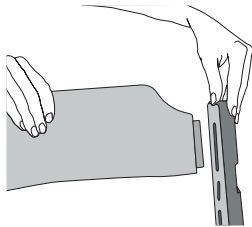
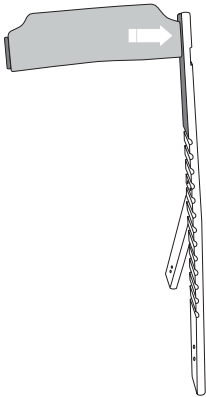
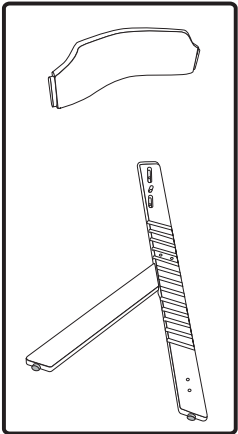


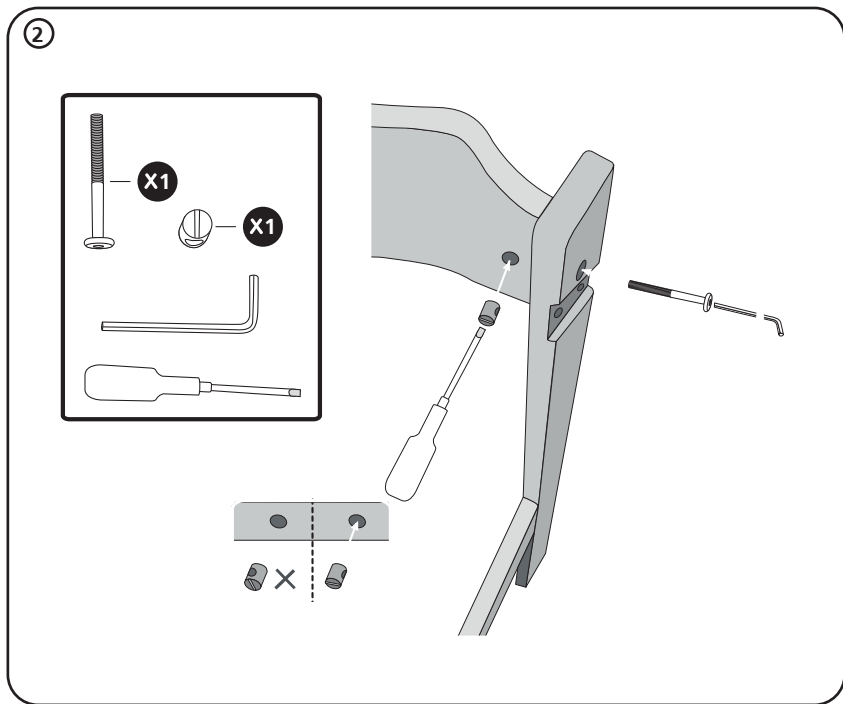






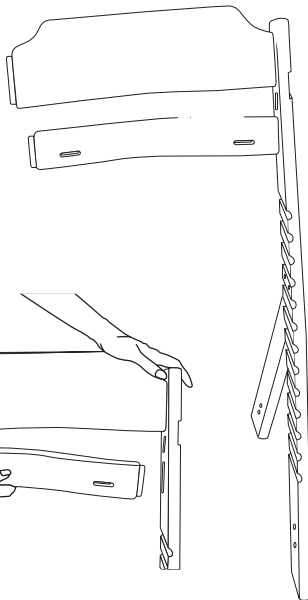
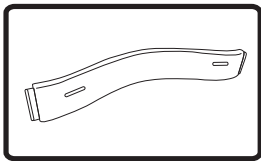
①





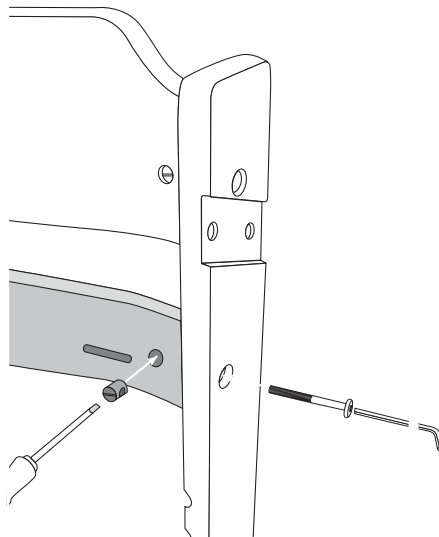
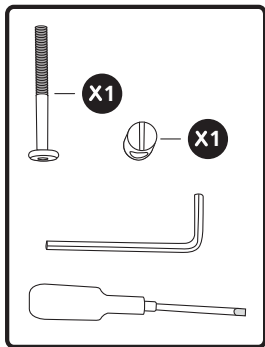


3



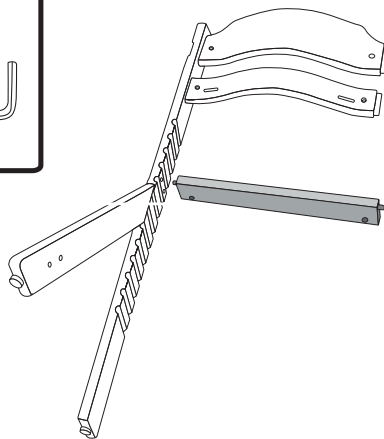
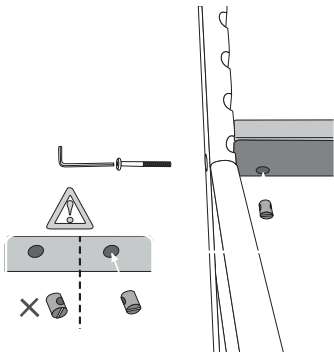
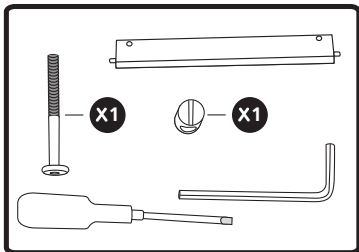


4





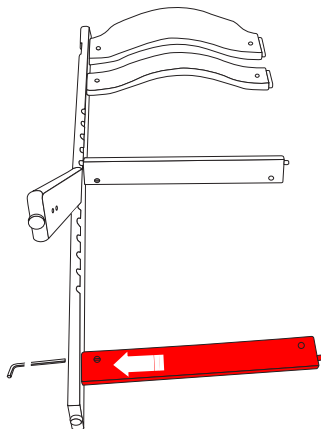
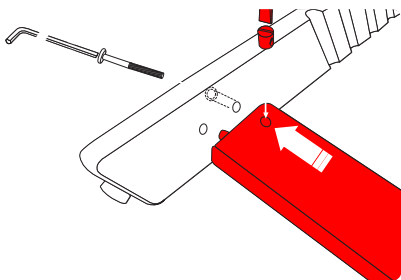
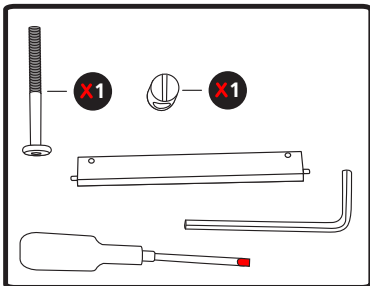
5





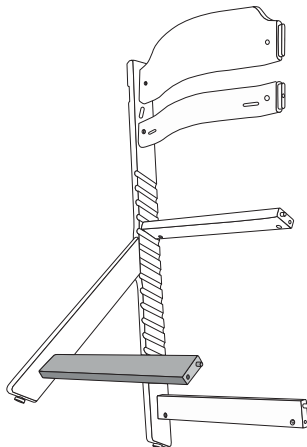
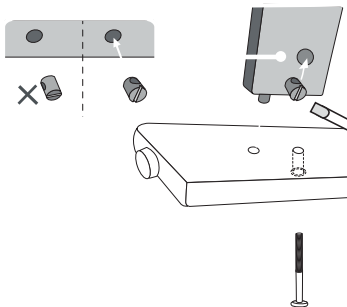
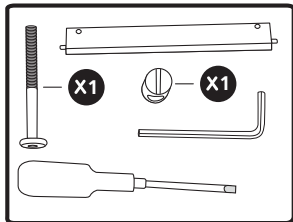


⑥



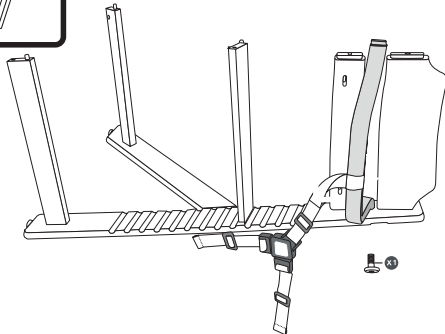
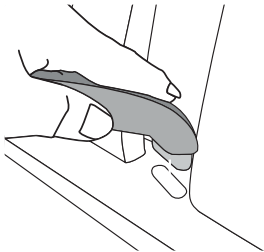
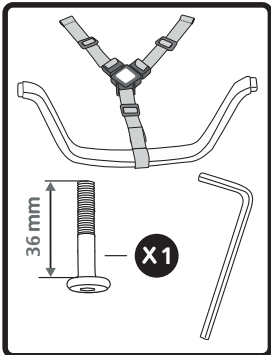


7



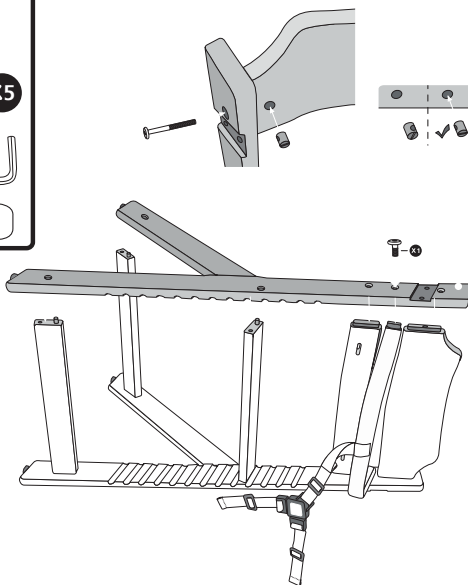
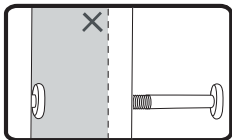
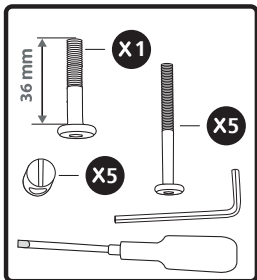


8



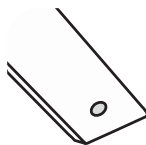
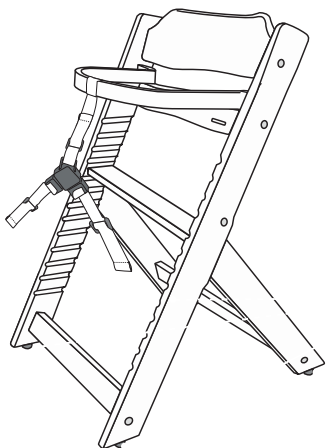
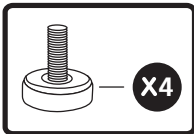


9





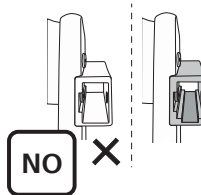
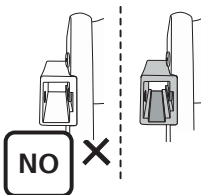
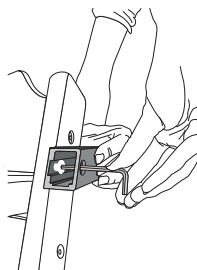
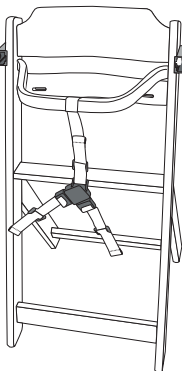
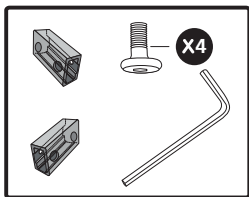
10





Selon version - Depending of item - Gemäß Modell - Volgens versie Secondo il modello - Según versión - Segundo versão - V závislosti od tovaru - Zależnie od produktu - V závislosti na položce

11



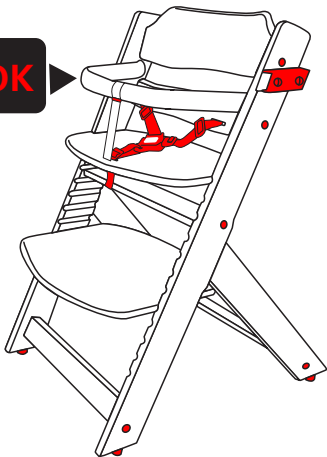


il  
d

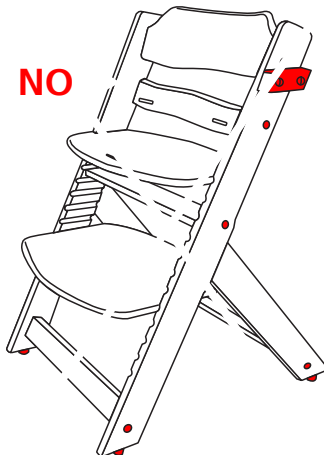


6m+ / 36m < 15kg

**OK**

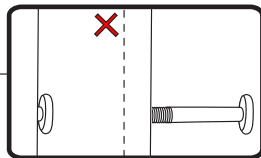
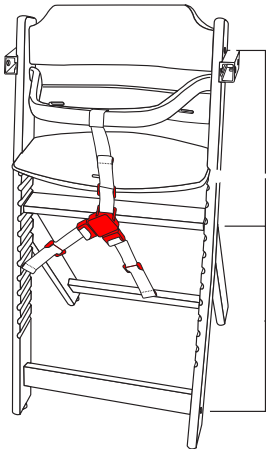
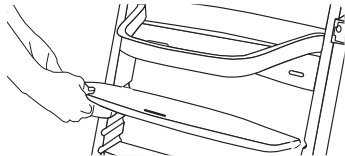
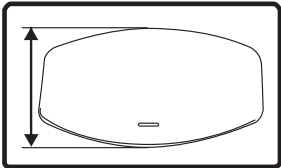


**NO**





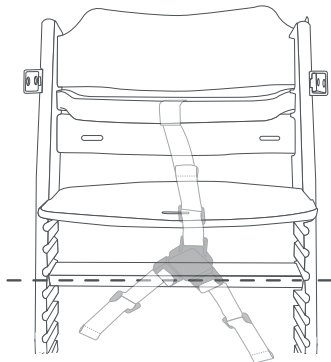
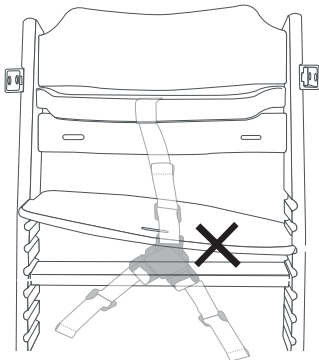
①





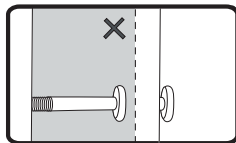
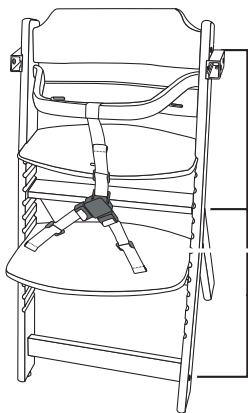
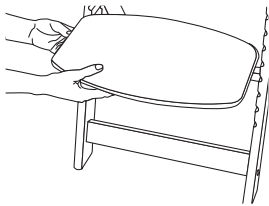
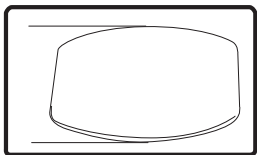


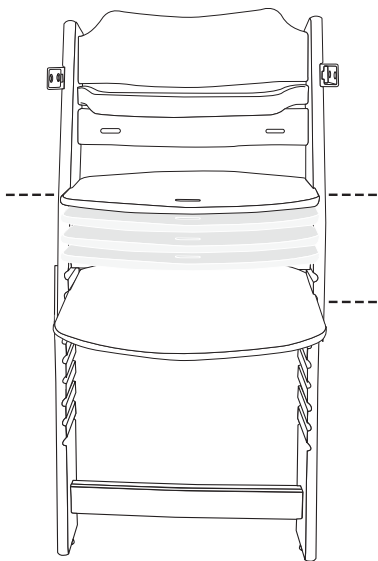
**X NO**





2





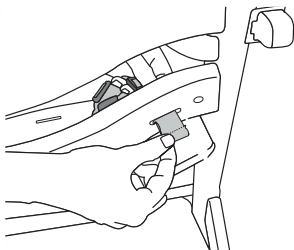
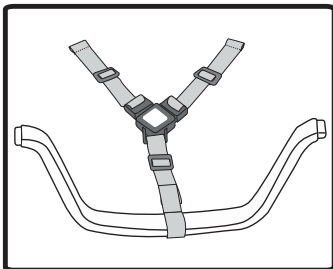
**X NO**

**X NO**

- 36 Monaten  
Mois  
Maanden  
Meses  
Mesi  
Mesiace  
Miesięcy  
Měsice

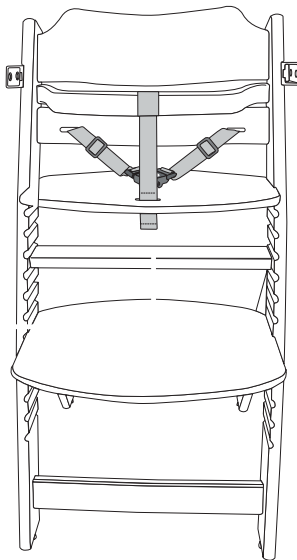
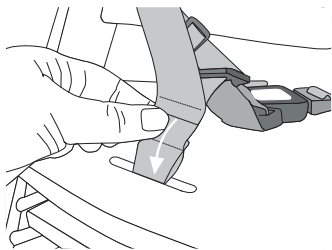
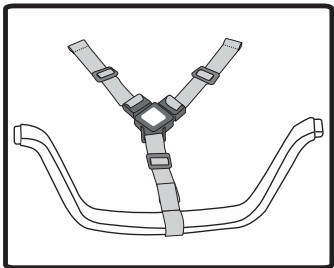


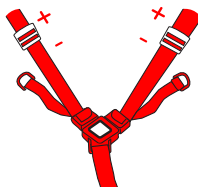
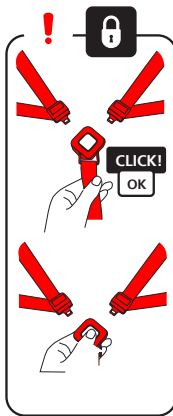
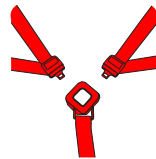
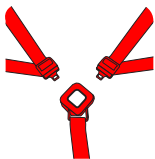
③





4



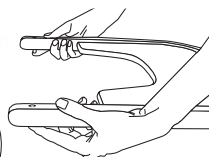
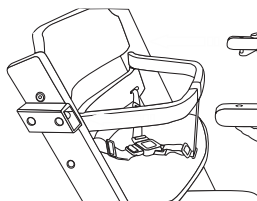
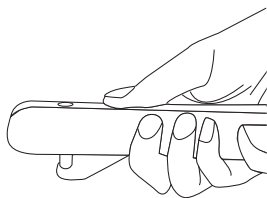
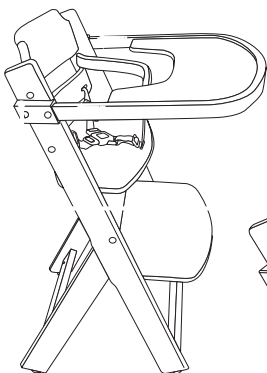
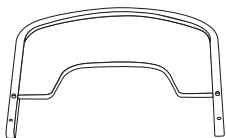




Selon version - Depending of item - Gemäß Modell Volgens  
versie - Secondo il modello - Según versión Segundo versão -  
V závislosti od tovaru - Zależnie od produktu - V závislosti na  
položce



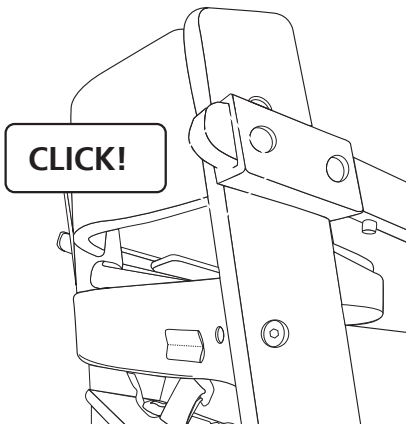
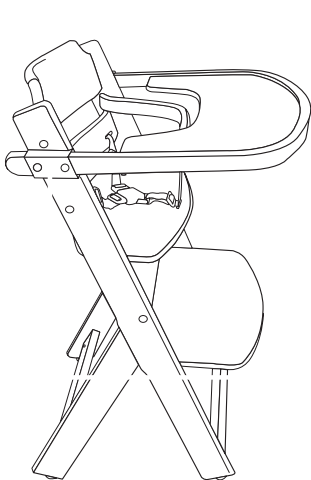
5





Selon version - Depending of item - Gemäß Modell Volgens  
versie - Secondo il modello - Según versión Segundo versão -  
V závislosti od tovaru - Zależnie od produktu - V závislosti na  
položce

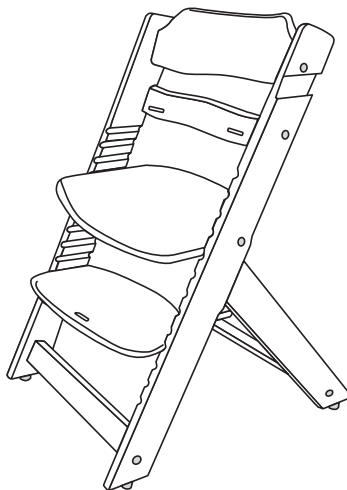
6





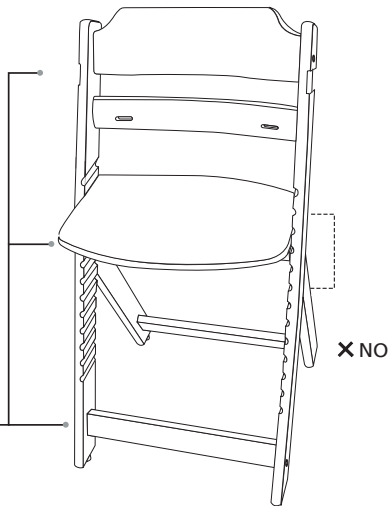
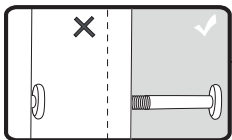
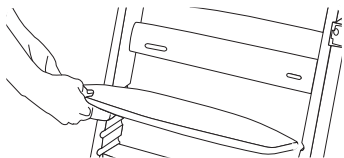
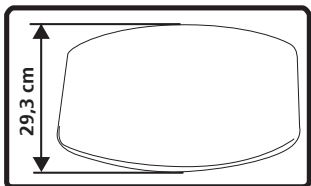


**3y/10y<30kg**



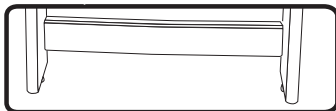
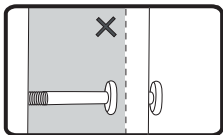
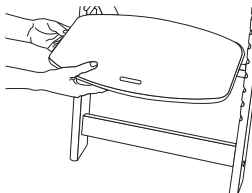
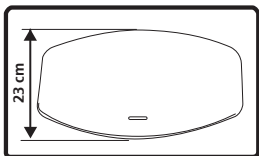


①



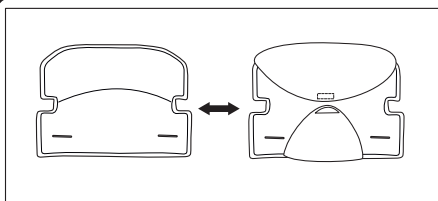


②

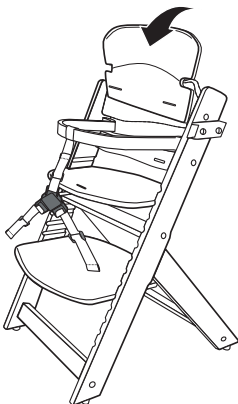




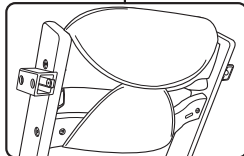
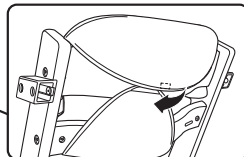
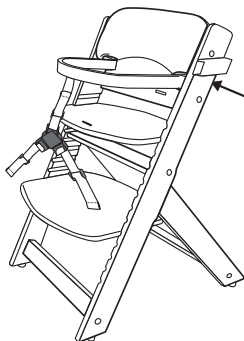
(+)



①

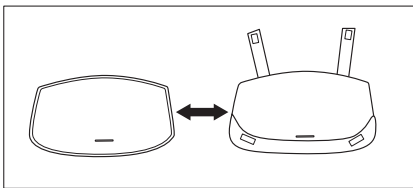


②

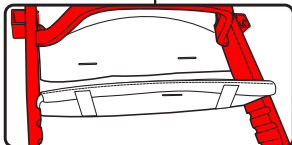
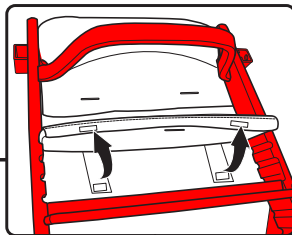
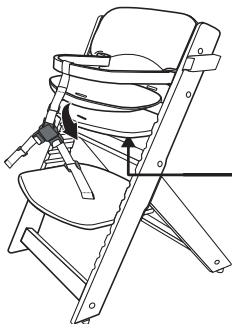


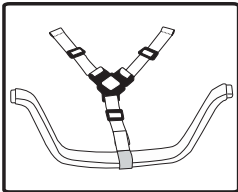


(+)

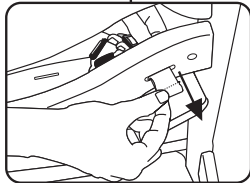
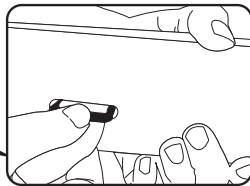
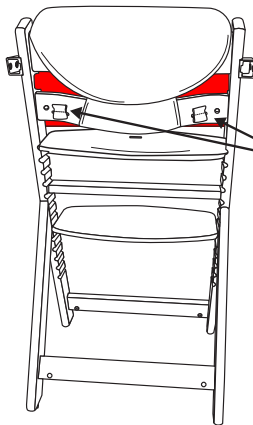


3





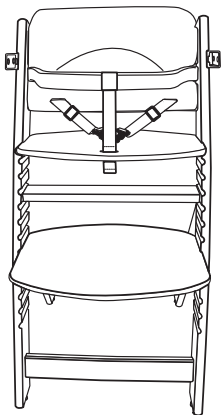
4



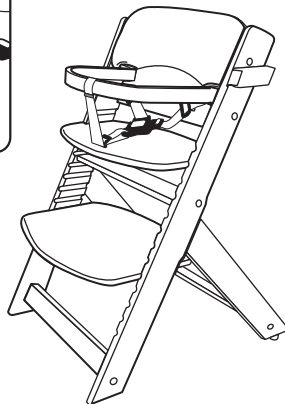
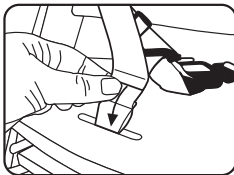


(+)

5



6





## General Timba Highchair instructions.

- EN 14988 : 2017
- Our products have been carefully designed and tested with the safety and comfort of your child in mind.
- This product is intended for children able to sit up unaided and up to 3 years or a maximum weight of 15 kg (3 -10 years <30kg according to the configuration)

### WARNING:

- Never leave the child unattended.
- Do not to use the high chair until the child can sit up unaided.
- Always use the seat belt to secure your child in the chair.
- Always use the restraint system. Make sure that any harness is correctly fitted.
- Always secure the infant in the harness and adjust straps to fit his or her size.
- Do not use the product unless all components are correctly fitted and adjusted.
- Always make sure that the highchair is on a stable surface.
- Do not use high chair if any of its parts are broken, torn or missing.
- Regularly verify that the high chair does not have any loose screws or any other part which may cause injury to the child or catch on his or her clothing, as this could lead to strangulation.
- Falling hazard: Prevent your child from climbing on the product.

- Be aware of the risk of open fire and other sources of strong heat in the vicinity of the product.
- Be aware of the risk of tilting when your child can push its feet against a table or any other structure.
- Any additional sling other than the one supplied by the manufacturer shall comply with EN 13210.
- Installation should be carried out exactly according to the manufacturer's instructions; otherwise there may be a safety risk if installed incorrectly.

### WARNING:

To avoid danger of suffocation remove this plastic cover before using this article. This cover should then be destroyed or kept away from babies and children. This bag could contain a moisture absorbing sachet. This must be destroyed. Do not swallow it. Keep away from the reach of children.

### Advice:

Always keep an eye on the child, since children quickly become more independent.

### Maintenance:

Wash with a sponge and mild soap. Remember that all mechanical products need regular maintenance and careful use if they are to provide maximum satisfaction and last a long time.





## Warranty

Our 24 months warranty reflects our confidence in the high quality of our design, engineering, production and product performance. We confirm that this product was manufactured in accordance with the current European safety requirements and quality standards which are applicable to this product, and that this product is free from defects on materials and workmanship at the time of purchase. Under the conditions mentioned herein, this warranty may be invoked by consumers in the countries where this product has been sold by a subsidiary of the Dorel Group or by an authorized dealer or retailer.

Our 24 months warranty covers all manufacturing defects in materials and workmanship when used in normal conditions and in accordance with our user manual for a period of 24 months from the date of the original retail purchase by the first end-user customer. To request repairs or spare parts under our warranty for defects in materials and workmanship you must present your proof of purchase, made within the 24 months preceding the service request.

Our 24 months warranty does not apply to defects caused by normal wear and tear, damage caused by accidents, abusive use, negligence, fire, liquid contact or other external cause, damage which is the consequence of failing to comply with the user manual, damage caused by use with another product, damage caused by service by anyone who is not authorized by us, or if the product is stolen or if any label or identification number has been removed from the product or has been changed. Examples of normal wear and tear include wheels and fabric worn down by regular use and the natural breakdown of colors and materials due to normal aging of the product.

### What to do in case of defects:

Should problems or defects arise, your first point of contact is the authorized dealer or retailer recognized by us. Our 24 months warranty is recognized by them (1). You must present your proof of purchase, made

within the 24 months preceding the service request. It is easiest if you get your service request pre-approved by us. If you submit a valid claim under this warranty, we may request that you return your product to the authorized dealer or retailer recognized by us or that you ship the product to us in accordance with our instructions. We will pay for shipment and for return freight if all instructions are followed. Damage and/or defects neither covered by our warranty nor by the legal rights of the consumer and/or damage and/or defects with respect to products that are not covered by our warranty can be handled at a reasonable fee.

### Rights of the consumer:

A consumer has legal rights pursuant to applicable consumer legislation, which may vary from country to country. The rights of the consumer under applicable national legislation are not affected by this warranty.

This warranty is provided by Dorel Netherlands. We are registered in The Netherlands under company number 17060920. Our trading address is Korendijk 5, 5704 RD Helmond, The Netherlands, and our postal address is P.O. Box 6071, 5700 ET Helmond, The Netherlands.

The names and address details of other subsidiaries of the Dorel group can be found on the last page of this manual and on our website for the brand concerned.

(1) Products purchased from retailers or dealers that remove or change labels or identification numbers are considered unauthorized. Products purchased from unauthorized retailers are also considered unauthorized. No warranty applies to these products since the authenticity of these products cannot be ascertained.





## Allgemeines Timba Highchair.

- EN 14988 : 2017.
- Unsere Produkte wurden sorgfältig mit Hinblick auf die Sicherheit und den Komfort Ihres Kindes konzipiert und getestet.
- Dieses Produkt ist für Kinder bis zu 3 Jahren oder einem maximalen Gewicht von 15 kg bestimmt, die selbstständig sitzen können (3-10 Jahre <30kg je nach Konfiguration).

### WARNUNG:

- Lassen Sie Ihr Kind nie unbeaufsichtigt.
- Für Kinder, die von selbst sitzen können.
- Benutzen Sie immer den Gurt zwischen den Beinen und den Gurt.
- Immer die Sicherheitsgurte benutzen. Das Kind sollte immer den Gurt korrekt gesetzt und justiert tragen.
- Das Produkt nicht benutzen, wenn nicht alle Teile ordnungsgemäß montiert und justiert sind.
- Stellen Sie sicher, dass der Hochsitz stabil steht.
- Benutzen Sie Ihren Hochsitz nicht, wenn eines der Elemente gebrochen oder gerissen ist bzw. fehlt.
- Achten Sie darauf, dass Ihr Hochsitz keine [schlecht] angezogene Schraube oder andere Elemente hat, an denen sich Ihr Kind verletzen bzw. an denen sich seine Bekleidung aufhängen oder einklemmen könnte, was zur Strangulierung führen könnte.
- Fallrisiko: Kinder nicht auf das Produkt klettern lassen.
- Darauf achten, dass das Produkt nicht in der Nähe von offenem Feuer und anderen Hitzequellen aufgestellt wird.

- Es besteht das Risiko, dass das Produkt umkippen könnte, wenn das Kind die Füße gegen einen Tisch oder einen anderen Gegenstand drückt.
- Wenn andere Gurte als die vom Hersteller gelieferten verwendet werden, müssen diese die Norm EN 13210 erfüllen.
- Die Montage muss ganz genau nach den Herstelleranweisungen erfolgen, denn andernfalls könnte bei falschem Einbau ein Sicherheitsrisiko bestehen.

### WARNUNG:

Um Erstickungsgefahr zu vermeiden, muss diese Plastik-Verpackung vor Gebrauch dieses Artikels entfernt werden. Diese Verpackung muss dann vernichtet oder außer Reichweite von Babys bzw. Kindern aufbewahrt werden. Diese Verpackung kann auch ein feuchtigkeitsentziehendes Päckchen enthalten. Dieses Päckchen muss vernichtet werden und ist nicht zum Verzehr geeignet

### Tips von Safety 1st :

Behalten Sie Ihr Kind immer im Auge, da das Kind schnell selbständig wird.

### Pflege:

Benutzen Sie einen Schwamm und milde Seife. Denken Sie daran, dass alle mechanischen Produkte von einer regelmäßigen Wartung und einer angemessenen Benutzung abhängen, damit sie voll zufrieden stellen und haltbar sind.





## Garantie

Unsere 24-Monats-Garantie zeigt, wie groß unser Vertrauen in die hohe Qualität unserer Design-, Technik-, Produktions- und Produktleistung ist. Wir garantieren, dass dieses Produkt gemäß den aktuellen europäischen Sicherheitsanforderungen und Qualitätsstandards hergestellt wurde, die auf dieses Produkt Anwendung finden und dass dieses Produkt zum Zeitpunkt des Kaufes frei von Material- und Verarbeitungsmängeln ist. Unter den hier beschriebenen Bedingungen kann diese Garantie von Verbrauchern in den Ländern, in denen dieses Produkt von einer Tochtergesellschaft der Dorel Group oder einem autorisierten Händler oder Verkäufer verkauft wurde, geltend gemacht werden.

Unsere 24-Monats-Garantie erstreckt sich auf Material- und Verarbeitungsmängel bei Verwendung unter normalen Bedingungen und gemäß unserem Benutzerhandbuch für einen Zeitraum von 24 Monaten ab dem Datum des ursprünglichen Einzelhandelskaufs durch den Endkunden. Zur Anforderung von Reparaturen oder Ersatzteilen im Rahmen der Garantie aufgrund von Material- und Verarbeitungsmängeln ist der Nachweis zu erbringen, dass der Kauf innerhalb von 24 Monate vor dieser Service-Anforderung erfolgt ist.

Unsere 24-Monats-Garantie erstreckt sich nicht auf Schäden aufgrund von normalem Verschleiß, Schäden durch Unfälle, missbräuchlicher Verwendung, Fahrlässigkeit, Feuer, Kontakt mit Flüssigkeiten oder sonstige externe Ursachen, Schaden infolge der Nichtbefolgung des Benutzerhandbuchs, Schaden durch Verwendung mit einem anderen Produkt, Schaden aufgrund von Wartung oder Reparatur durch eine Person, die nicht von uns autorisiert wurde, oder Diebstahl des Produktes oder Entfernung oder Änderung eines Etiketts oder einer Kennnummer vom bzw. am Produkt. Beispiele für normalen Verschleiß sind die Abnutzung von Rädern und Gewebe durch regelmäßige Nutzung und die natürliche Farb- und Materialabschwächung über einen längeren Zeitraum und eine längere Nutzungsdauer.

**Was im Falle von Mängeln zu tun ist:**  
Falls Probleme oder Mängel auftreten, sollten Sie sich für schnellen Service am besten an den von uns autorisierten

Händler oder Verkäufer wenden. Unsere 24-Monats-Garantie wird dort anerkannt (1). Dazu ist ein Nachweis zu erbringen, dass der Kauf innerhalb von 24 Monaten vor der Service-Anforderung erfolgt ist. Am einfachsten ist es, Ihre Service-Anforderung vorab vom unsere Kundenservice genehmigen zu lassen. Wenn Sie unter dieser Garantie einen gültigen Anspruch vorbringen, verlangen wir möglicherweise, dass Sie das Produkt an den von uns autorisierten Händler oder Verkäufer im Einklang mit unseren Anweisungen zurückgeben. Wir zahlen die Gebühren für Sendung und Rücksendung, wenn alle Anweisungen befolgt werden. Schäden und/oder Mängel, die weder von unserer Garantie noch den gesetzlichen Rechten des Verbrauchers abgedeckt sind, und/oder Schäden und/oder Mängel an Produkten, die nicht von unserer Garantie abgedeckt sind, können gegen ein angemessenes Entgelt bearbeitet werden.

### Rechte des Verbrauchers:

Dem Verbraucher stehen die gesetzlichen Rechte gemäß des geltenden Gewährleistungsrechts zu; diese können von Land zu Land variieren. Diese Rechte des Verbrauchers unter geltender nationaler Gesetzgebung werden von dieser Garantie nicht eingeschränkt.

Diese Garantie wird von Dorel Netherlands bereitgestellt. Wir sind in den Niederlanden unter der Firmennummer 17060920 eingetragen. Unsere Geschäftsadresse ist Korendijk 5, 5704 RD Helmond, The Netherlands, und unsere Postanschrift ist P.O. Box 6071, 5700 ET Helmond, The Netherlands.

Die Namen und Adressen anderer Tochtergesellschaften der Dorel-Gruppe finden Sie auf der letzten Seite dieses Handbuch und auf unserer Website für die jeweilige Marke.

(1) Produkte, bei denen die Etiketten oder Identifikationsnummern entfernt oder geändert wurden, gelten als nicht zugelassen. Für diese Produkte wird keine Garantie gewährt, da die Echtheit dieser Produkte nicht feststellbar ist.





## Généralités sur la chaise haute Timba

- EN 14988 : 2017
- Nos produits ont été conçus et testés avec soin pour la sécurité et le confort de votre enfant.
- Ce produit est destiné aux enfants capables de se tenir seuls en position assise, âgés au maximum de 3 ans ou de poids inférieur ou égal à 15 kg (3 -10 ans <30kg selon configuration).

### AVERTISSEMENT :

- Ne jamais laisser l'enfant sans surveillance.
- Convient aux enfants qui se tiennent assis tout seuls.
- Utilisez et vérifiez systématiquement la sangle d'entrejambe et la ceinture.
- Toujours utiliser le harnais. L'enfant doit toujours porter le harnais correctement mis et ajusté.
- Ne pas utiliser le produit tant que tous les éléments ne sont pas correctement ajustés et réglés.
- Assurez-vous que la chaise haute soit sur un plan stable.
- Ne pas utiliser votre chaise haute lorsque l'un des éléments est cassé, déchiré ou manquant.
- Veillez à vérifier régulièrement que votre chaise haute ne comporte pas de vis mal serrées ou tout autre élément susceptible de blesser l'enfant, ainsi que d'accrocher ou coincer ses vêtements, ceci pourrait provoquer un risque d'étranglement.
- Risque de basculement si l'enfant a la possibilité d'appuyer ses pieds contre une table ou tout autre élément.
- Risque de chute : empêcher l'enfant de grimper

sur le produit.

- Ne pas placer le produit à proximité d'une cheminée ou de toute source de chaleur importante pour éviter les risques de brûlure.
- Tout harnais supplémentaire autre que celui fourni par le fabricant doit être conforme à l'EN 13210.
- L'installation doit être effectuée en suivant exactement les instructions du fabricant ; sinon, il peut exister un risque pour la sécurité en cas d'installation incorrecte.

### AVERTISSEMENT :

Pour éviter les risques d'étouffement, enlever le sac plastique avant d'utiliser cet article. Ce sac doit alors être détruit ou conservé hors de portée des bébés et des enfants. Ce sac peut contenir un sachet déshydratant. Ce sachet doit être détruit. Ne pas avaler.

### Conseil :

Toujours garder un œil sur l'enfant car l'enfant prend vite son autonomie.

### Entretien:

Avant démontage, veillez à bien noter la manière dont les différentes parties sont montées afin de tout remonter correctement. Utilisez une éponge et un savon doux. Rappelez-vous que tous les produits mécaniques dépendent d'un entretien régulier et d'une utilisation raisonnable, pour donner entière satisfaction et être durables.



## Garantie

Notre garantie de 24 mois reflète notre confiance dans la qualité supérieure de notre conception, ingénierie, production et la performance du produit. Nous garantissons que ce produit a été fabriqué conformément aux exigences de sécurité et normes de qualité actuelles européennes applicables à ce produit, et que ce produit est, au moment de l'achat, exempt de défaut de matériau et de fabrication. Dans les conditions mentionnés dans ce document, cette garantie peut être invoquée par les consommateurs dans les pays où ce produit a été vendu par une filiale du groupe Dorel ou par un revendeur ou détaillant autorisé.

Notre garantie de 24 mois couvre tous les défauts de matériau et de fabrication pour une utilisation dans des conditions normales et conformément à la notice pour une période de 24 mois à compter de la date de l'achat initial par le premier client utilisateur. Pour demander des réparations ou des pièces de rechange sous garantie pour des défauts de matériau et de fabrication, vous devez présenter la preuve d'un achat effectué dans les 24 mois précédant la demande de service.

Notre garantie de 24 mois ne couvre pas les dommages causés par l'usure normale, les accidents, l'utilisation abusive, la négligence, le feu, le contact avec un liquide ou toute autre cause extérieure, les dommages résultant d'une utilisation non conforme au mode d'emploi, de l'utilisation avec un autre produit, d'une réparation ou d'un entretien mené par une personne non autorisée par nos services, les produits volés, ne portant plus l'étiquette ou le numéro d'identification ou les produits dont ce numéro a été modifié. Des exemples d'usure normale comprennent : des roues et des tissus usés par l'utilisation régulière et la décoloration et la décomposition naturelle de couleurs et des matériaux dus à la vétusté du produit.

### Que faire en cas de défauts:

Si des problèmes ou des défauts surviennent, le meilleur choix pour un service rapide est de consulter un revendeur agréé par nos services. Notre garantie de 24 mois est reconnue par ceux-ci (1). Vous devez présenter la

preuve d'un achat effectué dans les 24 mois précédant la demande de service. Cela est plus facile si vous obtenez l'approbation au préalable de votre demande auprès de nos services. Si vous soumettez une réclamation valide en vertu de cette garantie, nous pouvons vous demander de retourner votre produit au distributeur agréé ou de nous envoyer le produit conformément à nos instructions. Nous payerons les frais d'envoi et de retour si toutes les instructions sont correctement suivies. Les dommages et/ou défauts qui ne sont couverts ni par notre garantie ni par les droits légaux du consommateur et/ou les dommages et/ou défauts en rapport à des produits qui ne sont pas couverts par notre garantie peuvent être traités à un tarif raisonnable.

### Droits du consommateur :

Un consommateur a des droits légaux, en vertu de la législation applicable à la consommation, qui peuvent varier d'un pays à l'autre. Les droits du consommateur en vertu de la législation nationale applicable ne sont pas affectés par cette garantie.

Cette garantie est fournie par Dorel Pays-Bas. Nos sommes enregistrés aux Pays-Bas sous le numéro d'entreprise 17060920. Notre adresse commerciale est Korendijk 5, 5704 RD Helmond, Pays-Bas, et notre adresse postale est P.O. Box 6071, 5700 ET Helmond, Pays-Bas.

Vous pouvez trouver les noms et les adresses des autres filiales du groupe Dorel à la dernière page de ce manuel et sur notre site Web pour la marque concernée.

(1) Les produits achetés auprès de détaillants ou de revendeurs qui ôtent ou changent les étiquettes ou les numéros d'identifications sont considérés comme non autorisés. Les produits achetés auprès de revendeurs non autorisés sont également considérés comme non autorisés. Aucune garantie ne s'applique à ces produits puisque leur authenticité ne peut pas être vérifiée.





## Algemeen Timba Highchair.

- EN 14988 : 2017.
- Onze producten zijn met zorg ontworpen en getest voor de veiligheid en het comfort van uw kind.
- Dit product is bedoeld voor kinderen die zonder hulp rechtop kunnen zitten en maximaal 3 jaar oud zijn of maximaal 15 kg wegen (3 -10 jaar <30kg volgens configuratie).

## WAARSCHUWING:

- Nooit uw kind zonder toezicht laten.
- Geschikt voor kinderen die reeds zelfstandig rechtop kunnen zitten.
- Gebruik altijd, in elke omstandigheid, het harnas in combinatie met het tussenbeenstuk.
- Altijd het veiligheidsstuipje gebruiken. In de kinderstoel dient het kind altijd een goed gesloten en aangepast harnas te dragen.
- Het product alleen gebruiken als alle onderdelen op de juiste manier zijn bevestigd en afgesteld.
- Controleer of de kinderstoel op een stabiele vlakke ondergrond staat.
- Gebruik de kinderstoel niet meer indien er een onderdeel ontbreekt, gebroken of defect is.
- Controleer regelmatig alle schroeven en moeren van de kinderstoel, schroef ze vast indien nodig. Losse schroeven zouden het kind kunnen verwonden, het kind zou zich eraan kunnen klemmen of met de kleding kunnen aanhaken waardoor het risico op wurgren vergroot wordt.
- Valgevaar: voorkom het klimmen op het product.
- Pas op voor open vuur of andere hittebronnen in de nabijheid van dit product.

- Wees je bewust van het risico dat het product kan kantelen wanneer je kind zich met zijn voeten afzet tegen een tafel of een ander voorwerp.
- Elke andere dan de door de fabrikant geleverde draagdoek moet voldoen aan EN 13210.
- De installatie moet precies volgens de instructies van de fabrikant worden uitgevoerd, anders kan er een veiligheidsrisico ontstaan als de installatie niet correct wordt uitgevoerd.

## WAARSCHUWING:

Om te vermijden dat het kindje kan stikken, eerst de plastic zak verwijderen. Deze zak na gebruik wegwerpen of buiten het bereik van baby's en kinderen houden. Deze zak kan een vocht-onttrekkend zakje bevatten. Dit zakje moet vernietigd worden. Niet inslikken

## Tip:

Let goed op uw kindje, een kind is snel zelfstandig.

## Onderhoud:

Gebruik een licht vochtige spons en een zacht reinigingsmiddel. Wij herinneren u eraan dat alle bewegende delen regelmatig onderhouden dienen te worden om een lange gebruiksperiode te kunnen garanderen.



## Garantie

Wij geven 24 maanden garantie. Dit geeft ons vertrouwen weer in de hoogwaardige kwaliteit van het ontwerp, de techniek, het product en de productprestaties. Wij garanderen dat dit product vervaardigd is overeenkomstig de actuele Europese veiligheidsvoorschriften en kwaliteitsnormen die op dit product van toepassing zijn, en dat dit product op het moment van aanschaf vrij is van materiaal- en constructiefouten. Onder de hierin vermelde voorwaarden kan deze garantie worden ingeroepen door de eerste eindgebruiker in de landen waar dit product verkocht wordt door een dochterfirma van de Dorel Group of door een erkende dealer of erkende detailhandelaar.

Onze garantie van 24 maanden omvat gebreken met betrekking tot de gebruikte materialen en de constructie bij gebruik onder normale omstandigheden en overeenkomstig onze handleiding voor een periode van 24 maanden vanaf de datum van de originele aankoop in de detailhandel door de eerste eindgebruiker. Voor een reparatieverzoek of een verzoek om reserveonderdelen uit hoofde van deze garantie dient u een aankoopbewijs te overleggen dat binnen 24 maanden voorafgaand aan het serviceverzoek dient te zijn afgegeven.

Onze garantie van 24 maanden geldt niet voor gebreken die veroorzaakt worden door normale slijtage, schade veroorzaakt door ongevallen, verkeerd gebruik, nalatigheid, brand, contact met vloeistoffen of andere externe oorzaken, schade die het gevolg is van het niet naleven van de handleiding, schade veroorzaakt door gebruik in combinatie met een ander product, schade die veroorzaakt wordt door onderhoud uitgevoerd door iemand die niet door ons is goedgekeurd, of wanneer het product is gestolen of wanneer een label of identificatienummer van het product werd verwijderd of gewijzigd. Voorbeelden van normale slijtage zijn versleten wielen en slijtage van textiel door regelmatig gebruik en de natuurlijke verbleking van kleuren en materialen door de normale veroudering van het product.

### Wat u kunt doen ingeval van gebreken:

Mocht zich een probleem of gebrek voordoen, dan is de door ons erkende dealer of detailhandelaar uw eerste

aanspreekpunt. Onze garantie van 24 maanden wordt door hen erkend (1). U dient een aankoopbewijs te overleggen dat binnen 24 maanden voorafgaand aan het verzoek dient te zijn afgegeven. Het is het eenvoudigst wanneer u uw serviceverzoek vooraf door ons laat goedkeuren. Wanneer u een claim indient die geldig is onder deze garantie, is het mogelijk dat we u vragen uw product terug te sturen naar de door ons erkende dealer of detailhandelaar of het product naar ons op te sturen in overeenstemming met onze instructies. Wij zullen de kosten voor de verzending en terugzending betalen indien alle instructies nageleefd worden. Schade en/of gebreken die niet gedekt worden door onze garantie noch door de wettelijke rechten van de consument en/of schade en/of defecten met betrekking tot het product die niet gedekt worden door onze garantie kunnen behaald worden tegen betaling van een redelijke vergoeding.

### Consumentenrechten:

En consument heeft wettelijke rechten in overeenstemming met de van toepassing zijnde consumentenwetgeving, die van land tot land kan verschillen. De rechten van de consument door de van toepassing zijnde nationale wetgeving worden door deze garantie niet aangetast.

Deze garantie wordt verstrekt door Dorel Netherlands. We zijn geregistreerd in Nederland onder bedrijfsnummer 17060920. Ons bedrijfsadres is Korendijk 5, 5704 RD Helmond, Nederland, en ons postadres is Postbus 6071, 5700 ET Helmond, Nederland.

De namen en de adressen van andere bedrijven van de Dorel Group kunnen teruggevonden worden op de laatste pagina van deze handleiding en op onze website voor het betreffende merk.

(1) Producten die gekocht zijn van wederverkopers of leveranciers die het etiket of het identificatienummer hebben gewijzigd of verwijderd, worden als niet-toegelaten producten beschouwd. Producten die gekocht zijn van niet erkende wederverkoper worden ook als niet-toegelaten producten beschouwd. Op de desbetreffende producten is geen garantie van toepassing, aangezien de echtheid van die producten niet kan worden vastgesteld.





## General Timba Highchair.

- EN 14988 : 2017.
- Nuestros productos se han creado y testado cuidadosamente para la seguridad y el confort del bebé.
- Este producto está destinado a niños que puedan incorporarse sin ayuda, de hasta tres años de edad o con un peso máximo de 15 kg (3 -10 años <30kg según configuración).

### ADVERTENCIA:

- No dejar nunca al niño desatendido.
- Adecuado para los niños que se mantienen sentados por sí solos.
- Utiliza y comprueba sistemáticamente la pieza de la entre pierna y la cintura.
- Utilice siempre el sistema de sujeción. El niño debe siempre llevar el arnés correctamente abrochado y ajustado
- Comprobar que la trona está sobre una superficie plana.
- No utilizar la trona si le falta algún elemento o está roto.
- Comprobar que la trona no tiene ningún tornillo mal apretado o algún elemento susceptible de herir al bebé o de engancharse con su ropa, con riesgo de estrangulamiento.
- Riesgo de caída: Evite que el niño trepe por el producto.
- Utilice el producto únicamente cuando todos sus componentes estén correctamente fijados y ajustados.
- Existe un riesgo al situar el producto cerca del

fuego o de otras fuentes importantes de calor.

- Existe riesgo de vuelco si el niño apoya los pies en una mesa o cualquier otra estructura.
- Cualquier otra eslinga distinta de la suministrada por el fabricante deberá cumplir con la normativa EN 13210.
- La instalación debe realizarse exactamente conforme a las instrucciones del fabricante; de lo contrario, pueden existir riesgos a la seguridad si no se realiza la instalación correctamente.

### ADVERTENCIA:

Para evitar riesgos de asfixia, debe retirar la bolsa de plástico antes de utilizar este artículo. Esta bolsa debe ser destruida o conservada fuera del alcance de los bebés y de los niños. Esta bolsa puede contener un saquito anti humedad. Éste debe ser destruido. Es tóxico.

### Consejos :

Vigilar siempre al bebé ya que se hace rápidamente autónomo.

### Mantenimiento:

Utilice una esponja y jabón suave. Recuerde que todos los productos mecánicos dependen de un mantenimiento regular y de un uso razonable, para dar entera satisfacción y aumentar la duración.







## Garantía

Nuestra garantía de 24 meses es reflejo de la confianza que depositamos en la extraordinaria calidad de nuestro diseño, ingeniería, producción y en el rendimiento del producto. Garantizamos que este producto ha sido fabricado de acuerdo con las normas de seguridad y calidad europeas en vigor aplicables a este producto y que está libre de defectos en el momento de la compra. La presente garantía será aplicable, de acuerdo con las condiciones aquí establecidas, en aquellos países en los que el grupo Dorel, o cualquier distribuidor o establecimiento autorizado, venda este producto.

Nuestra garantía de 24 meses cubre cualquier defecto de fabricación en cuanto a materiales y mano de obra, cuando se utiliza en condiciones normales, y de acuerdo con el manual de usuario, durante 24 meses a partir de la fecha de su adquisición por parte del primer usuario final. Para solicitar una reparación o piezas de repuesto en garantía, por defectos de fabricación, deberá presentar el comprobante de la compra (original o fotocopia) realizada en los 24 meses anteriores a la solicitud del servicio.

Nuestra garantía de 24 meses no cubre los daños causados por el uso y desgaste normales, daños provocados por accidentes, uso abusivo, negligencia, incendio, contacto con líquidos o cualquier otra causa externa, daños debidos a un uso distinto al establecido en el manual de usuario, daños producidos por el uso con otro producto, daños producidos por las reparaciones realizadas por otros servicios no autorizados, en caso de robo del producto o si se ha modificado o eliminado alguna etiqueta o número de identificación del producto. Pueden ser ejemplos de uso y desgaste normales, el desgaste de las ruedas y del tejido por el uso habitual y la descomposición natural de los colores y los materiales debido al uso prolongado del producto y al paso del tiempo.

### ¿Qué hacer en caso de defectos?

Si surgen problemas o defectos, su mejor opción para obtener un servicio rápido es visitar al distribuidor o establecimiento autorizado que acepta nuestra garantía de 24 meses (1). Para ello, deberá presentar al

comprobante de la compra realizada en los 24 meses anteriores a la solicitud del servicio. Lo más sencillo es que nos solicite directamente la aprobación previa del servicio. Si presenta una reclamación conforme a lo establecido en la presente garantía, le pediremos que devuelva el producto al distribuidor o establecimiento autorizado o que nos haga llegar el producto de acuerdo con nuestras instrucciones. Si se llevan a cabo todos los pasos indicados, no tendrá que abonar ningún gasto de envío ni de devolución del producto. Los daños y/o defectos que no estén cubiertos por la garantía, ni por los derechos legales del consumidor, y/o los daños o defectos en productos que no estén cubiertos por nuestra garantía se podrán solucionar a una tarifa razonable.

### Derechos del consumidor:

El consumidor dispone de los derechos aplicables de acuerdo con la legislación vigente, que pueden diferir de un país a otro. Los derechos que posea el consumidor según la legislación nacional aplicable no se verán afectados por la presente garantía.

Esta garantía ha sido remitida por Dorel Netherlands, empresa inscrita en los Países Bajos con el número de registro 17060920. La sede social se encuentra en Korendijk 5, 5704 RD Helmond, Países Bajos, y la dirección postal es: P.O. Box 6071, 5700 ET Helmond, Países Bajos.

En la última página del presente manual, así como en el sitio web de la marca, se indican los nombres y direcciones de otras filiales del grupo Dorel.

(1) Los productos adquiridos en tiendas o distribuidores que eliminen o modifiquen las etiquetas o números de identificación, se considerarán no autorizados. No se aplicará garantía alguna a estos productos ya que no se podrá comprobar su autenticidad.





## Osservazioni generali sul Timba Highchair.

- EN 14988 : 2017.
- I nostri prodotti sono stati ideati e testati con cura per la sicurezza ed il comfort del vostro bambino.
- Questo prodotto è indicato per bambini in grado di stare seduti autonomamente, fino a 3 anni o con un peso massimo di 15 kg (3 -10 anni <30kg secondo le diverse configurazioni).

## AVVERTENZA:

- Non lasciare mai il bambino incustodito.
- Adatto per bambini che sono in grado di stare seduti da soli. Utilizzare e verificare sistematicamente il passagambe e le cinture di sicurezza.
- Utilizzare sempre il sistema di ritenuta. Legare sempre il bambino con le cinture di sicurezza e il passagambe, agganciandoli nel modo corretto.
- Non utilizzare il prodotto a meno che tutti i componenti non siano correttamente agganciati e regolati.
- Assicurarsi che il seggiolone si trovi su un piano stabile.
- Non utilizzare il seggiolone in presenza di elementi rotti, strappati o mancanti.
- Verificare che il seggiolone non abbia viti avvitate in modo scorretto o altri elementi che potrebbero ferire il bambino o nei quali i suoi vestiti potrebbero impigliarsi, per evitare rischi di strangolamento.
- Pericolo di caduta : non lasciare che il bambino si arrampichi sul prodotto.
- Prestare attenzione al rischio generato da fiamme

libere e altre fonti di forte calore nelle vicinanze del prodotto.

- Prestare attenzione al rischio di ribaltamento del prodotto nel caso in cui il bambino si spinga con i piedi contro il tavolo o qualsiasi altra struttura.
- Qualunque fascia aggiuntiva diversa da quella fornita dal produttore deve essere conforme con EN 13210.
- L'installazione deve essere eseguita esattamente come da istruzioni del produttore, altrimenti, in caso di installazione errata può sussistere un rischio per la sicurezza.

## AVVERTENZA:

Per evitare eventuali rischi di soffocamento, rimuovere il sacchetto in plastica prima di utilizzare l'articolo e tenerlo lontano dalla portata dei bambini o gettarlo. Questo sacchetto può contenere un involuoco con del materiale disidratante. Rimuoverlo e gettarlo. Non ingerire.

## Consigli Safety 1st :

Tenere sempre il bambino sotto controllo, poiché il girello gli permette di acquisire maggiore autonomia.

## Pulizia:

Utilizzare una spugna e del sapone neutro. Lo stato delle parti meccaniche dipende da un utilizzo regolare





## Garanzia

La garanzia della durata di 24 mesi che applichiamo ai nostri prodotti riflette la fiducia che riponiamo nella qualità eccezionale del nostro design, della nostra progettazione e produzione, nonché delle prestazioni. Garantiamo che questo prodotto è stato fabbricato in conformità con gli attuali requisiti europei in materia di sicurezza e con gli standard di qualità applicabili a questo prodotto, e altresì che quest'ultimo è scevro da difetti legati alla manodopera o ai materiali impiegati al momento dell'acquisto. Alle condizioni qui menzionate, il cliente può ricorrere alla presente garanzia nei Paesi in cui il presente prodotto sia stato venduto da una controllata del gruppo Dorel o da un rivenditore o concessionario autorizzato.

La nostra garanzia della durata di 24 mesi copre eventuali difetti dei materiali e di fabbricazione se il prodotto viene utilizzato in condizioni regolari ed in conformità con il nostro manuale d'istruzioni, per un periodo di 24 mesi dalla data dell'acquisto al dettaglio originale dal primo cliente utente finale. Per richiedere riparazioni o parti di ricambio in garanzia per i suddetti difetti, è necessario presentare la prova d'acquisto (che deve essere stata effettuato entro e non oltre i 24 mesi precedenti alla richiesta di assistenza).

La garanzia non copre invece difetti causati da normale usura, danni causati da incidenti, utilizzo non corretto, negligenza, incendi, contatto con liquidi o altra causa esterna, danni derivanti dal mancato rispetto del manuale d'istruzioni, danni causati dall'utilizzo con un altro prodotto, danni causati da manutenzione da parte di persone da noi non autorizzate; la garanzia non vale altresì in caso di furto del prodotto o rimozione dal prodotto stesso o modifica di qualsiasi targhetta o numero identificativo. Esempi di normale usura includono parti quali: ruote e tessuti usurati da un utilizzo regolare del prodotto, nonché il naturale deterioramento dei colori e dei materiali in seguito al normale invecchiamento del prodotto.

### Cosa fare in caso di difetti:

Qualora si verificano problemi o difetti, la scelta migliore per un servizio rapido è rivolgersi al rivenditore

autorizzato o dettagliante riconosciuto. La nostra garanzia di 24 mesi è riconosciuta dai rivenditori (1). È necessario presentare la prova d'acquisto (che deve essere stato effettuato entro e non oltre i 24 mesi precedenti alla richiesta di assistenza). L'operazione è resa più semplice richiedendo prima l'approvazione da parte nostra. Se si presenta una richiesta valida ai sensi della presente garanzia, potremo richiedere al cliente di restituire il prodotto al rivenditore autorizzato o dettagliante riconosciuto o di spedire il prodotto presso di noi secondo le nostre istruzioni. Le relative spese di spedizione e reso sono a nostro carico, se vengono seguite tutte le istruzioni. I danni e/o difetti non coperti dalla nostra garanzia né dai diritti legali dei consumatori e/o i danni e/o difetti in relazione a prodotti non coperti dalla nostra garanzia possono tuttavia essere gestiti secondo prezzi ragionevoli.

### Diritti del consumatore:

Il consumatore gode di diritti legali secondo la legislazione applicabile al consumatore stesso, che può variare secondo il Paese. I diritti del consumatore ai sensi della legislazione nazionale vigente non sono inficiati dalla presente garanzia.

La presente garanzia è offerta da Dorel Netherlands. Siamo iscritti al registro delle imprese nei Paesi Bassi con numero di registrazione 17060920. La nostra sede legale è Korendijk 5, 5704 RD Helmond, Paesi Bassi, e il nostro recapito postale è P.O. Box 6071, 5700 ET Helmond, Paesi Bassi.

Dettagli di nomi e indirizzi di altre sussidiarie del gruppo Dorel si trovano sull'ultima pagina del presente manuale e sul nostro sito web per il marchio in questione.

(1) I prodotti acquistati presso rivenditori che rimuovono o modificano le etichette o i numeri di identificazione sono considerati non autorizzati. Prodotti acquistati presso rivenditori non autorizzati sono considerati essi stessi non autorizzati. Nessuna garanzia si applica a questi prodotti, in quanto l'autenticità di questi prodotti non può essere accertata.





## Informações gerais da Timba.

- EN 14988 : 2017.
- Os nossos produtos foram concebidos e testados com rigor para a segurança e para o conforto da sua criança.
- Este produto é destinado a crianças que conseguem ficar sentadas sem auxílio de outra pessoa e com até 3 anos de idade ou um peso máximo de 15 kg (3-10 anos <30 kg conforme configuração).

### ATENÇÃO :

- Nunca deixar a criança sem vigilância.
- Para crianças que já sabem sentar-se sozinhas.
- Utilizar e verificar sempre a correia entrepernas e o cinto.
- Use sempre o sistema de segurança. A criança deve ter sempre o arnês apertado e ajustado correctamente.
- Verificar se a cadeira alta está num plano estável.
- Não utilizar a cadeira se um dos elementos estiver quebrado, rasgado ou em falta.
- Verificar regularmente se a cadeira não tem nenhum parafuso desapertado ou outro elemento susceptível de magoar a criança ou de agarrar na sua roupa á que poderia causar risco de estrangulamento.
- Perigo de queda: Não permita que a criança suba sozinha.
- Utilize o produto somente com todos os componentes corretamente colocados e ajustados.
- Esteja ciente do risco de lume sem proteção e de outras fontes de calor intenso na proximidade do produto.
- Esteja atento ao risco de queda quando a criança empurra os pés contra a mesa ou outra estrutura.
- Qualquer outro sistema de suspensão

diferente do fornecido pelo fabricante deverá estar em conformidade com a norma EN 13210.

- A instalação deve ser efetuada exatamente como indicado nas instruções do fabricante; caso contrário, pode colocar em risco a segurança, se instalada incorretamente.

### ATENÇÃO:

Para evitar riscos de asfixia, retirar o saco plástico antes de utilizar este artigo. Este saco deve ser destruído ou conservado fora do alcance das crianças. Este saco pode conter uma saqueta de absorção da humidade. Esta saqueta deve ser destruída. É tóxica.

### Conselhos Safety 1st :

Manter sempre a criança sobe vigilância uma vez que esta torna-se autónoma rapidamente.

### Manutenção:

Utilizar uma esponja e sabão suave. Convém lembrar-se de que todos os produtos mecânicos dependem de uma manutenção regular e de uma utilização normal para uma completa satisfação e uma maior duração.





## Garantia

A nossa garantia de 24 meses reflete a nossa confiança na qualidade do nosso design, engenharia e produção, bem como no desempenho do produto. Garantimos que este produto foi fabricado de acordo com as normas de qualidade e os requisitos de segurança europeia atualmente em vigor para este produto, e que, à data da compra, o produto se encontra isento de defeitos de fabrico ou de materiais. Sob as condições aqui mencionadas, esta garantia pode ser invocada pelos consumidores nos países onde este produto foi vendido, por uma filial do Grupo Dorel, por um distribuidor ou revendedor autorizado.

A nossa garantia de 24 meses abrange defeitos de fabrico e de materiais, quando o produto é utilizado em condições normais e em conformidade com as indicações constantes do manual do utilizador por um período de 24 meses a partir da data da compra inicial no revendedor pelo primeiro consumidor / utilizador. De modo a solicitar as reparações ou peças sobresselentes ao abrigo da garantia a título de defeitos de material e de fabrico, o consumidor deverá apresentar o comprovativo da aquisição efetuada (talão de compra) durante os 24 meses que antecedem a requisição do serviço.

A nossa garantia de 24 meses não se aplica a defeitos causados pelo desgaste normal, danos causados por acidentes, utilização abusiva, negligência, incêndio, contacto com líquidos ou outras causas externas, danos que sejam consequência do incumprimento do manual do utilizador, danos causados pela utilização com outro produto, danos causados por reparações feitas por alguém não autorizado, em caso de furto ou caso alguma etiqueta ou número de identificação tenha sido removido/ alterado do produto.

Exemplos de uso e desgaste normais são rodas e tecidos deteriorados em consequência de uma utilização regular e da natural degradação dos materiais e das cores devido ao desgaste normal do produto.

### Como proceder caso verifique a existência de defeitos:

Na eventualidade de surgirem quaisquer problemas ou defeitos, a melhor opção para obter um serviço rápido será dirigir-se ao revendedor autorizado ou ao revendedor por nós reconhecido que reconhece a nossa Garantia de 24 meses (1).

Deverá apresentar o comprovativo da aquisição efetuada (talão de compra) no período de 24 meses que antecede a data de requisição do serviço. Será mais fácil se obtiver a pré-aprovação da sua requisição de serviço pelo Departamento de Manutenção [da marca]. Se apresentar uma reclamação válida no âmbito desta garantia, poderemos solicitar que devolva o produto ao revendedor autorizado ou revendedor por nós reconhecido ou que nos envie o produto de acordo com as nossas instruções. Pagaremos os custos do envio e de devolução se todas as instruções forem cumpridas. Os danos que não são cobertos pela garantia poderão ser reparados mediante o pagamento de tarifas razoáveis. Os danos e/ou defeitos não cobertos pela nossa garantia nem pelos direitos legais do consumidor e/ou os danos e/ou defeitos em relação aos produtos que não são cobertos pela nossa garantia podem ser reparados a um preço razoável.

### Direitos do consumidor:

Um consumidor possui direitos legais nos termos da legislação de proteção do consumidor aplicável, que pode variar de país para país. Os direitos do consumidor nos termos da legislação nacional aplicável não são afetados por esta garantia.

Esta garantia é fornecida pela Dorel Netherlands. Estamos registados nos Países Baixos com o número de sociedade 17060920. A nossa morada comercial é Korendijk 5, 5704 RD Helmond, Países Baixos, e a nossa morada postal é P.O. Box 6071, 5700 ET Helmond, Países Baixos.

Os nomes e moradas de outras filiais do grupo Dorel podem ser encontrados na última página deste manual e no nosso website

(1) Não são autorizados para esse efeito os produtos adquiridos que retirem ou alterem as etiquetas ou os números de identificação. Uma vez que não é possível averiguar a autenticidade destes produtos, não lhes será aplicável qualquer garantia.





## Všeobecné pokyny pre vysokú stoličku Timba.

- EN 14988: 2017
- Naše produkty sa pozorne navrhli a testovali s ohľadom na bezpečnosť a komfort vášho dieťaťa.
- Tento produkt je určený pre deti, ktoré dokážu sedieť bez podpory, a až do 3 rokov alebo maximálnej hmotnosti 15 kg (3 až 10 rokov <30 kg podľa konfigurácie).

## VAROVANIE:

- Nikdy nenechávajte dieťa bez dozoru.
- Vysokú stoličku nepoužívajte, kým nedokáže dieťa sedieť bez pomoci.
- Na zaistenie vášho dieťaťa v stoličke vždy používajte bezpečnostný pás.
- Vždy používajte detskú zábranu. Dieťa vždy zaistite popruhmi a upravte pásy, aby vyhovovali jeho alebo jej veľkosti.
- Vždy sa uistite, že vysoká stolička je na stabilnom povrchu.
- Vysokú stoličku nepoužívajte, ak sú ktorékoľvek z jej dielov rozbité, roztrhnuté alebo chýbajú.
- Pravidelne kontrolujte, že vysoká stolička nemá žiadne uvoľnené skrutky alebo akýkoľvek iný diel, ktorý môže spôsobiť zranenie dieťaťa alebo zachytenie o jeho alebo jej oblečenie, pretože by to mohlo viesť k obeseniu.
- Nebezpečenstvo pádu: Nedovoľte dieťaťu vyliezať na výrobok.
- Výrobok nepoužívajte v prípade, ak nie sú všetky diely správne zmontované a pripevnené.
- Pozor na nebezpečenstvo otvoreného ohňa a iných zdrojov silného tepla v blízkosti výrobku
- Pozor na nebezpečenstvo prevrhnutia, ak vaše dieťa zaprie nohy a stôl alebo iné predmety.

- Každá prídatná dielčika, ktorá nie je dodaná výrobcom, musí spĺňať normu EN 13210.
- Montáž sa musí vykonať presne podľa pokynov výrobcu, v opačnom prípade hrozí riziko oblasti bezpečnosti.

## VAROVANIE:

Aby ste predišli nebezpečenstvu udusenía, odstráňte tento plastový obal skôr, ako použijete tento predmet. Tento obal by sa mal následne zlikvidovať alebo uchovať z dosahu bábätiiek a detí. Tento obal môže obsahovať vrecko na absorbovanie vlhkosti. Toto vrecko sa musí zlikvidovať. Neprehltajte ho. Uchovajte z dosahu detí.

## Rada:

Vždy dieťa sledujte, pretože deti sa rýchlejšie stanú nezávislé.

## Údržba:

Umyte spongiou a jemným mydlom. Nezabúdajte, že všetky mechanické produkty potrebujú pravidelnú údržbu a opätne používanie, ak majú poskytovať maximálnu spokojnosť a dlhý čas vydržať.





## Záruka

Naša 24 mesačná záruka je prejavom nášho presvedčenia o najvyššej kvalite nášho dizajnu, inžinierstva, výroby a výkonnosti produktu. Ručíme za to, že tento produkt bol vyrobený v súlade so súčasnými Európskymi požiadavkami na bezpečnosť a štandardami kvality, ktoré sa vzťahujú na tento produkt a že v čase kúpy tento produkt neobsahuje chyby v materiáloch a v prevedení. Za podmienok uvedených v tomto dokumente sa spotrebiteľ môže dovoliť navštíviť tento výrobok v krajine, kde bol tento výrobok predávaný dcérou spoločnosťou skupiny Dorel, autorizovaným dilerom alebo predajcom.

Naša 24 mesačná záruka pokrýva akékoľvek výrobné chyby v materiáloch a v prevedení, ak sa produkt používa pri normálnych podmienkach a v súlade s našim návodom na používanie po dobu 24 mesiacov od dátumu pôvodného maloobchodného nákupu prvým koncovým zákazníkom. Pri žiadosti o opravu alebo náhrady súčiastok na základe záruky pri chybách v materiáloch a v prevedení musíte mať doklad o kúpe vykonanej v rámci 24 mesiacov pred žiadosťou o opravu.

Naša 24 mesačná záruka sa nevzťahuje na chyby spôsobené bežným opotrebením, škody spôsobené nehodami, zneužitím, nedbalosťou, požiarom, kontaktom s kvapalinou či inými vonkajšími príčinami, škody, ktoré sú dôsledkom nedodržania užívateľskej príručky, poškodenia spôsobené použitím s iným produktom, škody spôsobené opravami, ktoré nepovoľujeme, alebo v prípade, že je výrobok odčudzený alebo ak bolo odstránené, alebo zmenené označenie alebo identifikačné číslo z výrobku. Príklady bežného opotrebenia sú kolesá a textilie opotrebované pri pravidelnom používaní a prirodzené členenie farieb a materiálov, z dôvodu normálneho starnutia výrobku.

### Čo robiť v prípade chýb:

Ak nastanú problémy alebo chyby, vašou najlepšou voľbou je autorizovaný diler alebo nami uznaný predajca. Našu 24 mesačnú záruku vám uznajú(1). Musíte mať doklad o kúpe vykonanej v rámci 24 mesiacov pred žiadosťou o opravu. Ak podáte platnú reklamáciu v rámci tejto záruky, môžeme požiadať, aby ste vrátili váš výrobok autorizovanému predajcovi alebo nami uznanému predajcovi, alebo aby ste nám výrobok zaslali v súlade s našimi pokynmi. Ak dodržíte všetky inštrukcie zaplatíme za prepravu a spätnú dopravu. Poškodenia a/alebo

chyby, na ktoré sa nevzťahuje naša záruka ani zákonné práva spotrebiteľa a/alebo poškodenia a/alebo chyby, pokiaľ ide o výrobky, ktoré nie sú zahrnuté v našej záruke, môžu byť riešené za primeraný poplatok.

### Práva spotrebiteľa:

Spotrebiteľ má zákonné právo v súlade s platnými právnymi predpismi pre spotrebiteľov, ktoré sa môže líšiť od krajiny ku krajine. Právo spotrebiteľa podľa platných vnútroštátnych právnych predpisov nie je ovplyvnené touto zárukou.

Táto záruka je poskytovaná firmou Dorel Netherlands. Sme registrovaný v Holandsku pod číslom spoločnosti 17060920. Naša obchodná adresa je Korendijk 5, 5704 RD Helmond, Holandsko, a naša poštová adresa je PO Box 6071, 5700 ET Helmond, Holandsko.

Mená a adresy ďalších dcérskych spoločností skupiny Dorel nájdete na poslednej strane tohto návodu a na našich webových stránkach pre danú značku.

(1) Produkty zakúpené od predajcov alebo obchodných zástupcov, ktorí odstránia alebo zmenia znenie alebo identifikačné čísla, sa považujú za neoprávnené. Na tieto produkty sa záruka nevzťahuje, keďže sa pravosť týchto produktov nedá overiť.



## Opólna instrukcja krzeselka dla dzieci Timba.

- EN 14988: 2017
- Nasze produkty zostały zaprojektowane i dokładnie przetestowane pod kątem bezpieczeństwa i wygody Państwa dziecka.
- Produkt przeznaczony jest dla dzieci potrafiących samodzielnie siedzieć, w wieku do 3 lat lub o wadze nieprzekraczającej 15 kg (3–10 lat <30 kg zgodnie z konfiguracją).

### **OSTRZEŻENIE :**

- Nigdy nie zostawiaj dziecka bez opieki.
- Nie używaj krzeselka w przypadku dzieci, które nie umieją samodzielnie siedzieć.
- Zawsze zabezpieczaj dziecko pasami bezpieczeństwa zamontowanymi do krzeselka.
- Zawsze stosuj system ograniczający. Niemowlę zabezpieczyć uprząż, dostosowując długość pasów do wielkości dziecka.
- Krzeselko należy stawiać wyłącznie na równej powierzchni.
- Nie używaj krzeselka, jeśli którakolwiek część jest uszkodzona, zużyta lub została zgubiona.
- Regularnie sprawdzaj, czy krzeselko nie ma poluzowanych śrub ani żadnych części, które mogą zranić dziecko albo przytrażasnąć jego ubranie, gdyż może dojść do uduszenia.
- Zagrożenie upadkiem: Nie dopuść, aby dziecko wspinało się na produkt.
- Nie używaj produktu, jeżeli wszystkie elementy nie są prawidłowo zamontowane i wyregulowane.
- Należy pamiętać o zagrożeniu otwartym ogniem i innymi źródłami silnego ciepła w pobliżu produktu.
- Miej świadomość ryzyka przewrócenia, jeżeli dziecko potrafi odepchnąć się stopami od stołu lub jakiegokolwiek innej konstrukcji.

- Wszelkie dodatkowe podwieszki inne niż dostarczone przez producenta muszą spełniać wymagania normy EN 13210.
- Montaż należy przeprowadzać dokładnie według instrukcji producenta; w innym przypadku przy nieprawidłowym montażu może wystąpić ryzyko związane z bezpieczeństwem.

### **OSTRZEŻENIE :**

Aby uniknąć uduszenia, zdjąć tę osłonę plastikową przed użyciem krzeselka. Osłonę należy następnie zniszczyć albo przechowywać poza zasięgiem dzieci. W opakowaniu może znajdować się szaszetka z pochłaniaczem wilgoci. Należy ją zniszczyć. Nie wolno polykać zawartości. Przechowywać z dala od dzieci.

### **Rada :**

Nie wolno pozostawiać dziecka bez opieki, ponieważ może niespodziewanie wydostać się z krzeselka.

### **Konserwacja :**

Myć gąbką i łagodnym środkiem myjącym. Należy pamiętać, że wszystkie produkty mechaniczne wymagają regularnej konserwacji i ostrożnego użytkowania, aby służyły długo i trwale.







## Gwarancja

Udzielamy 24-miesięcznej gwarancji, odzwierciedlającej zaufanie, które mamy do jakości naszych projektów, procesu technologicznego, produkcji oraz wykonania produktów. Gwarantujemy, że ten produkt został wyprodukowany zgodnie z aktualnymi wy mo ga mi europejskich norm bezpieczeństwa i jakości, które mają do niego zastosowanie, a także że w chwili zakupu produkt jest wolny od wad wykonania i materiałów. Na mocy postanowień zawartych w niniejszym dokumencie, gwarancja może być wykorzystywana przez konsumentów w krajach, w których ten produkt jest sprzedawany przez podmiot zależny Dorel Group lub przez autoryzowanego dealera bądź sprzedawcę.

Nasza 24-miesięczna gwarancja obejmuje wszelkie wady produkcyjne w zakresie materiałów i robocizny, pod warunkiem, że produkt jest użytkowany w normalnych warunkach i zgodnie z naszą instrukcją obsługi, w okresie 24 miesięcy od dnia pierwotnego zakupu przez pierwszego użytkownika końcowego. Przejmujemy odpowiedzialność za naprawę lub wymianę produktu do tkniętę to go wadą objętą gwarancją, z tym zastrzeżeniem, że o wyborze sposobu usunięcia wady i rozpatrzenia zgłoszenia decyduje gwarant.

Nasza 24-miesięczna gwarancja nie obejmuje uszkodzeń spowodowanych normalnym u żyt ko wa niem, przypadkowych zniszczeń, niewłaściwego użytkowania, szkód wynikających z zaniedbania, wywołanych ogniem, kontaktem z cieczą lub innych przyczyn zewnętrznych, nieprzestrzegania instrukcji użytkowania, używania z innym produktem, serwisowania produktu przez osobę, która nie została przez nas upoważniona lub przypadków kradzieży produktu oraz jeśli jakakolwiek etykieta lub numer identyfikacyjny zostanie zmieniony lub usunięty z produktu. Przykłady normalnego zużycia to m.in. zużycie kół i tkaniny spo wo do wa ne regularnym użytkowaniem, a także naturalna utrata kolorów oraz pogorszenie jakości materiałów, wynikających z normalnego starzenia się produktu.

### Co zrobić w przypadku wykrycia wad :

W razie pojawienia się problemów lub wad zalecamy kontakt z najbliższym autoryzowanym punktem serwisowym lub sprzedawcą marki upoważnionym przez naszą firmę, który jest zobowiązany do przestrzegania

naszej 24-miesięcznej gwarancji(1). Należy przedstawić dowód zakupu, którego dokonano w ciągu 24 miesięcy poprzedzających zgłoszenie serwisowe. Najlepiej jeżeli żądanie naprawy zostanie wstępnie zatwierdzone przez Dział serwisowy naszej firmy. W przypadku gdy zaistnieje konieczność wysłania produktu do punktu serwisowego, należy zwrócić produkt do autoryzowanego punktu serwisowego lub sprzedawcy lub do Działu serwisowego naszej firmy, uzgadniając sposób wysyłki i jego koszty z punktem serwisowym, ponieważ w przypadku braku takiego uzgodnienia gwarant może odmówić pokrycia kosztów przesyłki. Uszkodzenia i/lub wady, których nie obejmuje nasza gwarancja lub prawa konsumenta, i/lub uszkodzenia, i/lub wady produktu nieobjęte naszą gwarancją mogą być usunięte za uzasadnioną opłatą.

### Prawa konsumenta :

Konsument ma prawo, zgodnie z odpowiednim ustawodawstwem, które może różnić się w zależności od kraju. Niniejsza gwarancja nie ma wpływu na prawa konsumenta podlegające odpowiedniemu ustawodawstwu krajowemu.

Niniejsza gwarancja została przygotowana przez Dorel Netherlands. Firma jest zarejestrowana w Holandii pod numerem 17060920. Adres firmy to: Korendijk 5, 5704 RD Helmond, The Netherlands. Adres pocztowy to: P.O. Box 6071, 5700 ET Helmond, The Netherlands.

Nazwy i dane adresowe innych spółek zależnych grupy Dorel można znaleźć na ostatniej stronie instrukcji i na stronie internetowej marki.

(1) Produkty zakupione od sprzedawców detalicznych lub dealerów z usuniętymi albo zmienionymi etykietami lub numerami identyfikacyjnymi uważane są za nieautoryzowane. W związku z tym, że autentyczność takich produktów nie może być ustalona, gwarancja ich nie obejmuje.





## Všeobecné pokyny pro jídelní židličku Timba

- EN 14988: 2017
- Naše výrobky jsou pečlivě navrženy a testovány s ohledem na bezpečnost a pohodlí dítěte.
- Tento výrobek je určen pro děti, které dokáží sedět bez opory, a to až do 3 let věku nebo maximální hmotnosti 15 kg (3 až 10 let <30 kg podle konfigurace).

## VAROVÁNÍ :

- Nikdy nenechávejte dítě bez dozoru.
- Nie używać krzeselka w przypadku dzieci, które nie umieją samodzielnie siedzieć.
- Zawsze zabezpieczaj dziecko pasami bezpieczeństwa zamontowanymi do krzeselka.
- Vždy používejte zádržný systém. Niemowlę zabezpieczyć uprzęzą, dostosowując długość pasów do wielkości dziecka.
- Krzeselko należy stawiać wyłącznie na równej powierzchni.
- Nie używać krzeselka, jeśli którakolwiek część jest uszkodzona, zużyta lub została zgubiona.
- Regularnie sprawdzaj, czy krzeselko nie ma poluzowanych śrub ani zadnych części, które mogą zranit dziecko albo przytrzasnąć jego ubranie, gdyż może dojść do uduszenia.
- Nebezpečí pádu: Nenechte své dítě spíhat na výrobek.
- Nepoužívejte výrobek, dokud nejsou všechny součásti správně připevněné a seřizené.
- Pozor na nebezpečí otevřeného ohně nebo dalších zdrojů tepla v blízkosti výrobku.
- Pozor na nebezpečí převrnutí, když vaše dítě zapne nohy o stůl nebo jiný předmět.
- Jakýkoli další popruh nedodávaný výrobcem musí splňovat normu EN 13210.
- Montáž by měla být provedena přesně podle pokynů výrobce. Nesprávná montáž může být nebezpečná.

## VAROVÁNÍ :

Před použitím tohoto výrobku odstraňte tento plastový obal, aby se vyloučilo nebezpečí udušení. Potom by se měl tento obal zničit nebo uchovávat mimo dosah dětí. Tento vak může obsahovat sáček pochující vlhkost. Musí se zničit. Nepolykejte ho. Uchovávejte mimo dosah dětí.

## Rada :

Nikdy nespouštějte oči z dítěte, protože děti si rychle osvojují nezávislost.

## Údržba:

Mýjte houbou a slabým mýdlovým roztokem. Pamatujte, že všechny mechanické výrobky vyžadují pravidelnou údržbu a šetrné zacházení, pokud mají poskytovat maximální spokojenost a dlouhou vydržit.





## Záruka

Naše 24měsíční záruka svědčí o naší důvěře v mimořádnou kvalitu našeho designu, technologie výroby a funkčnosti výrobku. Zaručujeme, že tento výrobek byl vyroben v souladu s platnými evropskými bezpečnostními předpisy a normami jakosti, které se vztahují na tento výrobek, a že tento výrobek nemá v době nákupu žádné vady materiálu ani provedení. Tato záruka může být uplatněna zákazníkem za zde uvedených podmínek v zemích, ve kterých se výrobek prodává dceřiným podnikem skupiny Dorel Group nebo autorizovaným nebo maloobchodním prodejcem.

24měsíční záruka se vztahuje na veškeré výrobní vady materiálu a provedení, je-li výrobek používán v běžných podmínkách a v souladu s pokyny uvedenými v uživatelské příručce po dobu 24 měsíců od data prvního zakoupení prvním koncovým uživatelem. Žádáte-li během 24měsíční záruční lhůty o opravu nebo náhradní díly na základě záruky na vady materiálu a provedení, musíte před požádáním o poskytnutí takové služby předložit doklad o koupi výrobku.

24měsíční záruka se nevztahuje na vady způsobené běžným opotřebením, poškozením v důsledku nehody, nesprávným používáním, nečistotami, požářem, kontaktem s kapalinou nebo jinými vnějšími příčinami, poškozením v důsledku nedodržení pokynů uvedených v uživatelské příručce, poškozením způsobeným použitím s jiným výrobkem, poškozením způsobeným opravou, kterou neprovedl autorizovaný subjekt, nebo pokud byl výrobek zcizen nebo pokud byl z výrobku odstraněn nebo na výrobku změněn jakýkoli šítek nebo identifikační číslo výrobku. Příklady běžného opotřebením zahrnují kola a tkaniny opotřebené pravidelným užíváním a přirozený rozklad barev a materiálů v důsledku přirozeného stárnutí výrobku.

### Jak postupovat při zjištění vad:

V případě problémů nebo vad se pro rychlé poskytnutí služby obraťte na autorizovaného distributora nebo prodejce, který uznává tuto 24měsíční záruku (1). Během 24měsíční záruční lhůty musíte před požádáním o poskytnutí služby předložit doklad o koupi výrobku. Nejjednodušším způsobem je získání našeho předběžného souhlasu s žádostí o poskytnutí služby. V případě uplatnění oprávněného nároku v rámci této záruky Vás můžeme vyzvat, abyste výrobek vrátili autorizovanému distributorovi nebo prodejci nebo abyste nám výrobek zaslali v souladu s našimi

pokyny. Při splnění všech podmínek uhradíme náklady na přepravu. Škody anebo záruky, na které se nevztahuje záruka ani zákonná práva spotřebitele, anebo škody a záruky, pokud jde o výrobek, na které se nevztahuje záruka, mohou být vyřízeny za příměří poplatku. Poškození anebo vady, jež nepokrývá záruka ani zákonná práva spotřebitele, anebo poškození anebo vady vztahující se k výrobku, které naše záruka nepokrývá, mohou být vyřízeny příměří poplatkem.

### Práva spotřebitele:

Spotřebitel má v souladu s příslušnými zákony práva, která se mohou v jednotlivých zemích lišit. Práva spotřebitele vyplývající z příslušných vnitrostátních předpisů nejsou tímto záručními podmínkami dotčena. Tuto záruku poskytuje společnost Dorel Netherlands. Společnost je registrována v Nizozemsku pod registračním číslem 17060920 s obchodní adresou Korendijk 5, 5704 RD Helmond, Nizozemsko, a poštovní adresou P.O. Box 6071, 5700 ET Helmond, Nizozemsko.

Další informace o názvech a adresách dceřiných společností Dorel group jsou uvedeny na poslední stránce této příručky a na našich webových stránkách.

(1) Výrobky požívané od prodejců nebo dodavatelů, kteří odstraňují nebo mění šítky nebo čísla výrobku, jsou považovány za neautorizované. Výrobky zakoupené u neautorizovaných prodejců jsou rovněž považovány za neautorizované. Na tyto výrobky se nevztahuje žádná záruka, jelikož nelze ověřit jejich pravost.



DOREL U.K. LTD  
Imperial Place, 4  
Maxwell Road,  
Borehamwood,  
Hertfordshire, WD6 1JN  
UNITED KINGDOM

DOREL FRANCE S.A.S  
Z.I. - 9 bd du Poitou  
BP 905  
49309 Cholet Cedex  
FRANCE

DOREL GERMANY  
Augustinusstraße 9 c  
D-50226  
Frechen-Königsdorf  
DEUTSCHLAND

DOREL ITALIA S.P.A.  
a Socio Unico  
Via Verdi, 14  
24060 Telgate (Bergamo)  
ITALIA

DOREL HISPANIA, S.A.U  
Edificio Barcelona  
Moda Centre Ronda  
Maiols, 1 Planta 4ª  
Puerta 401 - 403 - 405  
08192 Sant Quirze del Vallès  
Barcelona ESPAÑA

DOREL NETHERLANDS  
Postbus 6071  
5700 ET HELMOND  
NEDERLAND

DOREL PORTUGAL  
Rua Pedro Dias, 25  
4480-614 Rio Mau (Vila do Conde)  
PORTUGAL

DOREL BRASIL  
Av. Nilo Peçanha 1516/1582 - 28030-035  
Campos dos Goytacazes - RJ  
CNPJ: 10.659.948/0001 - 07 BRASIL

DOREL BELGIUM  
BITM Brussels International Trade Mart  
Atomiumsquare 1, BP 177  
1020 Brussels  
BELGIQUE / BELGIE

DOREL JUVENILE SWITZERLAND S.A.  
Chemin de la Colice 4  
1023 CRISSIER  
SWITZERLAND / SUISSE

DOREL POLSKA  
Innowacyjna, 8  
41-208 Sosnowiec  
POLAND



014276204G