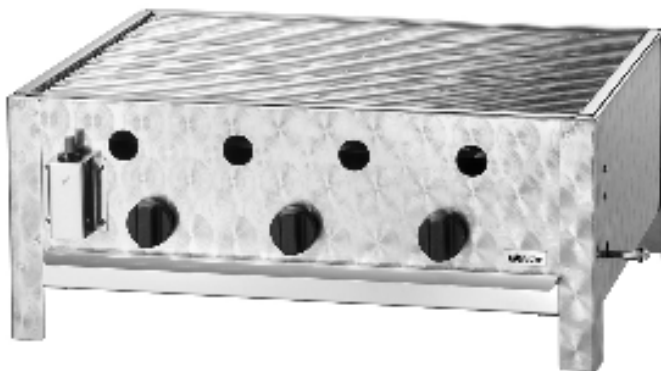


TB1000R



1061633

TB1000PF



1061933

NEDERLANDS**Inhoudsopgave**

1. Veiligheid	110
1.1 Symboolverklaring	110
1.2 Veiligheidsaanwijzingen	111
1.3 Reglementair gebruik	114
2. Algemeen	115
2.1 Aansprakelijkheid en vrijwaring	115
2.2 Auteursrecht	115
2.3 Verklaring van Conformiteit	115
3. Transport, verpakking en bewaring	116
3.1 Controle bij aflevering	116
3.2 Verpakking	116
3.3 Bewaring	116
4. Specificaties	117
4.1 Technische parameters	117
4.2 Onderdelenoverzicht van het apparaat	119
5. Installatie en bediening	120
5.1 Aanwijzingen betreffende de installatie	120
5.2 Plaatsing	121
5.3 Het aansluiten van het gas	121
5.4 Bediening	122
5.4.1 Voor het in bedrijf nemen	122
5.4.2 Aanwijzingen voor de gebruiker	123
5.4.3 Het ontsteken van de branders	123
5.4.4 Vervanging van de brandersproeiers	124
5.4.5 Het apparaat uitzetten:	124
6. Reiniging en onderhoud	125
7. Mogelijke storingen	126

Bartscher GmbH
Franz-Kleine-Str. 28
33154 Salzkotten
Duitsland

Tel.: +49 (0) 5258 971-0
Fax: +49 (0) 5258 971-120



Lees voor het gebruik de gebruiksaanwijzing door en bewaar hem op een goed bereikbare plaats!

Deze gebruiksaanwijzing bevat de beschrijving van de installatie, de bediening en het onderhoud van het apparaat en dient als belangrijke informatiebron en naslagwerk.

De kennis en het in acht nemen van alle hier beschreven veiligheidsvoorschriften en instructies is een voorwaarde voor veilig en juist gebruik van het apparaat.

Daarom moeten de voor het toepassingsgebied van het apparaat geldende lokale voorschriften inzake ongevallenpreventie en algemene veiligheidsvoorschriften worden opgevolgd.

De gebruiksaanwijzing is een integraal onderdeel van het product en moet altijd binnen handbereik bewaard worden, zodat deze installatie-, bedienings-, onderhouds- en reinigingspersoneel er gebruik van kan maken.

Als u het apparaat overdraagt aan een derde dient u deze gebruiksaanwijzing ook mee te geven.

1. Veiligheid

Het apparaat is gemaakt volgens de laatste stand der techniek. Het kan echter een bron van gevaar vormen als het apparaat niet in overeenstemming met zijn bestemming gebruikt wordt.

Alle personen die het apparaat gebruiken, moeten zich houden aan de aanbevelingen en aanwijzingen uit deze gebruiksaanwijzing.

1.1 Symboolverklaring

Belangrijke veiligheids- en technische instructies zijn in deze gebruiksaanwijzing aangeduid door symbolen. Deze instructies moeten bij het gebruik van dit apparaat absoluut in acht worden genomen om ongelukken, gevaar voor personen of materiële schade te vermijden.



GEVAAR!

Dit symbool wijst op direct gevaar dat kan leiden tot ernstig lichamelijk letsel of de dood.



WAARSCHUWING!

Dit symbool wijst op onveilige situaties die kunnen leiden tot zwaar lichamelijk letsel of de dood.



HEET OPPERVLAK!

Dit symbool waarschuwt ervoor dat het werkende apparaat een heet oppervlak heeft. Veronachtzaming van de waarschuwing kan verbranding veroorzaken!



VOORZICHTIG!

Dit symbool wijst op de mogelijkheid van het ontstaan van onveilige situaties die kunnen leiden tot lichte verwondingen of beschadiging, storingen in de werking of vernietiging van het apparaat.



TIP!

Dit symbool wijst op adviezen en informatie waarmee de bediening van het apparaat efficiënt en storingsvrij blijft.

1.2 Veiligheidsaanwijzingen



WAARSCHUWING!

**Het apparaat mag alleen buiten worden gebruikt!
Elementen aan de buitenkant kunnen erg heet worden.
Kleine kinderen ver van het apparaat houden!**

- Het apparaat is niet bestemd voor gebruik door personen (inclusief kinderen) met een fysieke, sensorische of geestelijke handicap en/of met onvoldoende ervaring en/of onvoldoende kennis, tenzij deze personen onder toezicht staan van een voor hun veiligheid verantwoordelijke persoon of van die persoon voldoende uitleg hebben gekregen betreffende het gebruik maken van het apparaat.
- Kinderen moeten zich onder toezicht bevinden om er zeker van te zijn dat zij niet met het apparaat spelen en hem ook niet aan zetten.
- Voorkom dat kinderen in contact kunnen komen met verpakkingsmaterialen als plastic zakken en elementen van polystyreen. **Verstikkingsgevaar!**
- Laat het apparaat **nooit** zonder toezicht werken.

- Het apparaat kan uitsluitend worden gebruikt als het apparaat in onberispelijke technische staat is en veilig in gebruik.

WAARSCHUWING!

Als tijdens de exploitatie onjuistheden in het functioneren optreden, de gasknoppen in de positie „0” zetten en het gasventiel op de gasfles sluiten! De service inschakelen.

- Het is verboden apparaten te gebruiken die lek zijn of beschadigd of die niet juist werken.
- Nooit dicht naast elkaar twee gas-tafelbraadgrillen plaatsen.
- Nooit de gas-tafelbraadgrill dicht bij brandbare materialen gebruiken.
- Als uit uw apparaat gas vervliegt (gasgeur), dient het apparaat onmiddellijk naar buiten worden gebracht, daar waar goede luchtcirculatie is en zonder ontstekingsbronnen, waar de lek kan worden gevonden en verwijderd.
- De dichtheid van het apparaat alleen in de open lucht controleren. **Nooit** de lek zoeken met behulp van open vuur, maar alleen een zeepoplossing hiervoor gebruiken (ev. spray voor het vinden van lekken).
- Onderhouds- en reparatiewerkzaamheden mogen uitsluitend worden uitgevoerd door gekwalificeerde personen, hierbij originele vervangingsonderdelen en accessoires gebruikend. **Nooit zelf het apparaat repareren.**
- Geen accessoires en vervangingsonderdelen gebruiken die niet worden aanbevolen door de producent. Dit kan leiden tot een gevaarlijke situatie voor de gebruiker, het apparaat kan beschadigd raken of het kan letsel of schade voor personen veroorzaken en bovendien veroorzaakt het het verlies van de garantie.
- Het is verboden veranderingen of modificaties aan te brengen in het apparaat als er geen uitdrukkelijke goedkeuring van de producent verkregen is. Dit om eventuele gevaren te voorkomen en de optimale werking te garanderen.

- Geen voorwerpen in het apparaat stoppen.
- De gas-tafelbraadgrill dient na ieder gebruik te worden gereinigd van etensresten en vet.
- Voor het reinigen en ook voor reparaties dient het ventiel op de gasfles te worden dichtgedraaid.



HEET OPPERVLAK! Verbrandingsgevaar!

Om de gevolgen van het gevaar te vermijden, de volgende aanwijzingen omtrent de veiligheid in acht nemen:

- Tijdens het werk worden de ombouw van het apparaat, het grillrooster en de vetopvangbak (ev. grillpan) heel erg heet. Het is verboden ze aan te raken! Voor het erop leggen en eraf halen van gerechten dient het juiste keukengerei te worden gebruikt.
- Ook na beëindiging van het werk blijft het apparaat nog lange tijd heet. Voor het eruit nemen van de diverse delen om ze te reinigen of het verplaatsen van het apparaat, wachten tot het apparaat voldoende is afgekoeld.
- Het apparaat **nooit** verplaatsen tijdens het werk.



LET OP! Brandgevaar of explosiegevaar!

Om het gevaar te vermijden de volgende aanwijzingen in acht nemen:

- Om het brandgevaar en de beschadiging van het apparaat te vermijden, tijdens het werk **nooit** keukengerei, handdoeken, papier etc. op het grillrooster of grillpan leggen.

- Het apparaat **nooit** gebruiken in de buurt van brandbare, licht ontvlambare materialen (bijv. benzine, spiritus, alcohol etc.). De hoge temperatuur veroorzaakt verdamping en in contact komend met ontstekingsbronnen kan het tot een explosie leiden met als consequentie zwaar letsel en zware schade.
- Het apparaat **nooit** reinigen met behulp van licht ontvlambare vloeistoffen. De dampen kunnen een brand of een explosie veroorzaken.

1.3 Reglementair gebruik

Veilige exploitatie van het apparaat is uitsluitend gewaarborgd bij gebruik dat in overeenstemming is met zijn bestemming en in lijn met de gegevens uit de gebruiksaanwijzing.

Alle technische handelingen, inclusief montage en onderhoud, mogen uitsluitend worden uitgevoerd door een gekwalificeerde klantenservice.

De **gas-tafelbraadgrill** is uitsluitend bestemd voor het **grillen van vlees, vis en groente** met gebruik van de juiste accessoires (grillrooster, grillpan).

Het apparaat mag alleen buiten worden gebruikt.



VOORZICHTIG!

Elk gebruik van het apparaat voor andere en/of afwijkende doeleinden dan waarvoor het bestemd is, is verboden en wordt aangemerkt als niet in overeenstemming met zijn bestemming.

Alle vorderingen, ongeacht in welke vorm op de fabrikant en/of zijn gemachtigde met betrekking tot schade die is veroorzaakt door oneigenlijk gebruik, zijn uitgesloten.

Voor alle schade die is veroorzaakt door verkeerde bediening van het apparaat is alleen en uitsluitend de gebruiker aansprakelijk.

2. Algemeen

2.1 Aansprakelijkheid en vrijwaring

Alle gegevens en tips die zijn opgenomen in deze gebruiksaanwijzing zijn samengesteld rekening houdend met de geldende voorschriften, de actuele technische stand van zaken en onze langdurige inzichten en ervaring.

Ook de tekst van deze gebruiksaanwijzing is zo goed mogelijk vertaald. Wij zijn echter niet aansprakelijk voor eventuele fouten in de vertaling. Doorslaggevend is de bijgevoegde Duitse versie van deze gebruiksaanwijzing.

Het geleverde apparaat kan bij speciale bestellingen, aanvullende bestelopties of vanwege de nieuwste technische ontwikkelingen afwijken van de hier beschreven regels en grafische afbeeldingen.



VOORZICHTIG!

Lees deze gebruiksaanwijzing aandachtig door, voordat u handelingen verricht met het apparaat, met name voordat u het in gebruik neemt.

De producent is niet aansprakelijk voor de schade en gebreken die zijn ontstaan als gevolg van:

- het niet in acht nemen van de aanwijzingen voor bediening en reiniging;
- oneigenlijk gebruik;
- het aanbrengen van wijzigingen door de gebruiker;
- de toepassing van ongeoorloofde reserveonderdelen.

Wij behouden ons het recht voor om technische veranderingen in het product aan te brengen die leiden tot verbetering van de gebruikseigenschappen en de verdere ontwikkeling van het apparaat.

2.2 Auteursrecht

De gebruiksaanwijzing en de erin opgenomen teksten, tekeningen, foto's en andere afbeeldingen zijn auteursrechtelijk beschermd. Niets (ook gedeeltelijk) uit deze uitgave mag in ongeacht welke vorm worden veelevoudigd, verwerkt en/of gepubliceerd zonder voorafgaande schriftelijke toestemming van de fabrikant. Overtreding van het bovenstaande verplicht tot schadevergoeding. Wij behouden ons het recht voor tot verdere vorderingen.



TIP!

De inhoudelijke gegevens, teksten, tekeningen, foto's en andere afbeeldingen vallen onder het auteursrechten het recht op de bescherming van de industriële eigendom. Ieder misbruik is strafbaar.

2.3 Verklaring van Conformiteit



Het apparaat beantwoordt aan de actuele EU-normen en richtlijnen. Dit bevestigen we in de EG-verklaring van Conformiteit. Indien gewenst, sturen we u graag de betreffende Verklaring van Conformiteit toe.

3. Transport, verpakking en bewaring

3.1 Controle bij aflevering

Als het apparaat afgeleverd is, onmiddellijk controleren of het compleet en zonder transportschade is. Als er duidelijk zichtbare transportschade is, het geleverde apparaat niet of alleen onder voorbehoud aannemen.

De schade opschrijven op de transportdocumenten/ het leveringsdocument van de leverancier. Vervolgens reclameren.

Verborgene gebreken onmiddellijk nadat ze zijn geconstateerd, reclameren, omdat eisen tot schadevergoeding alleen binnen de reclamatieperiode mogelijk zijn.

3.2 Verpakking

Gooi het verpakkingsmateriaal van het apparaat niet weg. U kunt het eventueel gebruiken voor het bewaren van het apparaat, bij een verhuizing of als u het apparaat bij eventuele schade aan ons servicepunt moet sturen. Verwijder voor de ingebruikname het buitenste en binnenste verpakkingsmateriaal volledig van het apparaat.



Indien u de verpakking wilt weggooien, let dan op de in uw land geldende regels. Lever het verwerkbaar verpakkingsmateriaal aan voor recycling.

Controleer of het apparaat en de accessoires compleet zijn. Indien er onderdelen ontbreken, neem dan contact op met onze Klantenservice.

3.3 Bewaring

Bewaar de gesloten verpakking tot de installatie en volgens de op de buitenkant aangebrachte plaats- en bewaringsmarkering.

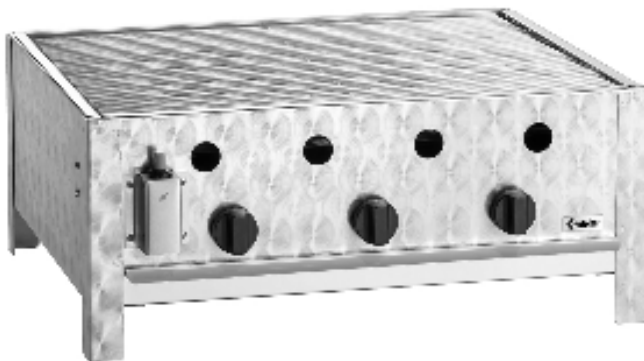
Verpakte apparaten alleen als volgt bewaren:

- niet buitenshuis bewaren,
- droog en stofvrij bewaren,
- niet blootstellen aan agressieve middelen,
- tegen straling van de zon beschermen,
- mechanische schokken vermijden,
- de gasfles van het apparaat loskoppelen en afzonderlijk opbergen,
- bij langere bewaring (> 3 maanden) regelmatig de algemene toestand van alle bestanddelen en van de verpakking controleren, indien nodig verbeteren of vernieuwen.

4. Specificaties

4.1 Technische parameters

TB1000R / 1061633



Afb. 1

Naam	Gas-tafelbraadgrill TB1000R
Nr art.:	1061633
Materiaal:	apparaat: RVS; grillrooster: staal, verzinkt; vetopvangschaal: RVS
Uitvoering:	<ul style="list-style-type: none"> ▪ Soort gas: vloeibaar gas Het apparaat kan alleen worden gebruikt met vloeibaar gas! ▪ Aantal branders: 3 ▪ Soort ontsteking: piëzo-ontsteking ▪ Aansluiting: 1/4" ▪ Regeldruk: 50 mbar ▪ Verbruik: 728 g/h
Vermogen:	10 kW
Afmetingen apparaat:	B 685 x D 560 x H 275 mm
Afmetingen grillrooster:	B 600 x D 475 mm
Afmetingen vetopvangbak:	B 565 x D 495 x H 42 mm
Gewicht:	13,65 kg
Accessoires:	3 gas-sproeiersets (30 mbar, 37 mbar, 50 mbar)

Men behoudt zich het recht voor technische veranderingen aan te brengen!

TB1000PF / 1061933

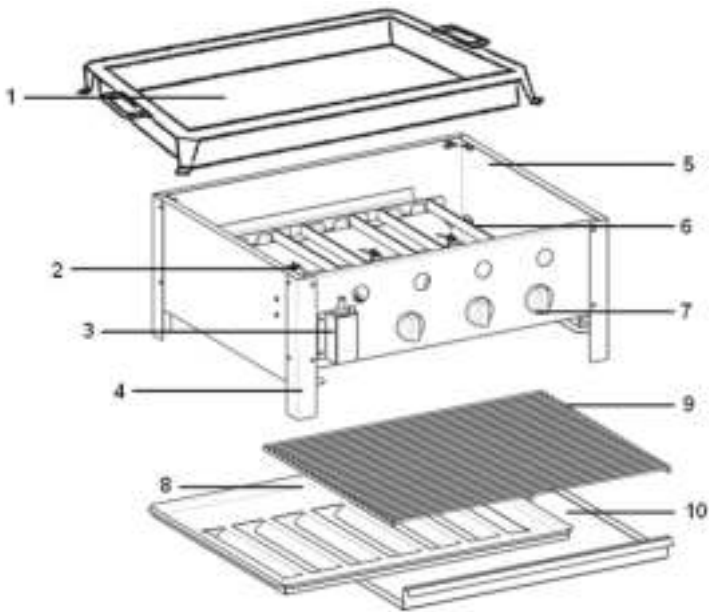


Afb. 2

Naam	Gas-tafelbraadgrill TB1000PF
Nr art.:	1061933
Materiaal:	Apparaat: RVS, grillpan: staal, geëmailleerd
Uitvoering:	<ul style="list-style-type: none">▪ Soort gas: vloeibaar gas▪ Het apparaat kan alleen worden gebruikt met vloeibaar gas!▪ Aantal branders: 3▪ Soort ontsteking: Piëzo-ontsteking▪ Aansluiting: 1/4"▪ Regeldruk: 50 mbar▪ Verbruik: 728 g/h
Vermogen:	10 kW
Afmetingen apparaat:	B 705 x D 560 x H 275 mm
Afmetingen grillpan:	B 705 x D 540 x H 43 mm
Gewicht:	13,7 kg
Accessoires:	3 gas-sproeiersets (30 mbar, 37 mbar, 50 mbar)

Men behoudt zich het recht voor technische veranderingen aan te brengen!

4.2 Onderdelenoverzicht van het apparaat



Afb. 3

- 1** Grillpan (1061633)
- 2** Thermo-element
- 3** Piëzo-ontsteking
- 4** Poten
- 5** Frame
- 6** Gasbrander in U-vorm (3)
- 7** Gasdraaiknop
- 8** Vlambescherming (1061933)
- 9** Grillrooster (1061933)
- 10** Vetopvangschaal (1061933)

5. Installatie en bediening

5.1 Aanwijzingen betreffende de installatie



VOORZICHTIG!

Alle installatie-, aansluitings- en onderhoudswerkzaamheden mogen alleen worden uitgevoerd door gekwalificeerd, ev. geautoriseerd personeel, dat aan de volgende eisen voldoet:

- a) Vergunning van ons bedrijf;
- b) Toelating van de lokale gasleverancier.

Naast deze aanbevelingen dienen de volgende voorschriften in acht te worden genomen:

- 1) DVGW TRGI (Technische voorschriften betreffende de gasinstallatie);
- 2) TRF (Technische voorschriften betreffende vloeibaar gas);
- 3) DVGW G 631 (Installatie van gasverbruiksinrichtingen voor de professionele keuken).

Bovendien moeten de juiste voorschriften betreffende de bouw, handel, veiligheid en van de NEN1010 in acht worden genomen.

Classificatie gasbrandstoffen gebruikt in verschillende landen

Bestemming	Categorie	Gasdruk	Type gas	Brandersproeier
BE-CH-ES-GR-IT-PT-FR-GB-IE	I ₃₊	28-30/37 mbar	G30/G31	0,94 mm
BG-CY-CZ-DK-EE-FI-GR-HR-HU-IT-LV-LT-MT-NL-NO-SE-SI-SK- RO-TR	I _{3B/P}	28-30 mbar	G30/G31	
PL	I _{3B/P}	37 mbar	G30/G31	0,88 mm
AT-DE-CH-NL	I _{3P}	50 mbar	G31	
AT-DE-CH-HU	I _{3B/P}	50 mbar	G30/G31	0,80 mm

5.2 Plaatsing

- Het apparaat en de accessoires uitpakken en het gehele verpakkingsmateriaal verwijderen en utiliseren volgens de in het land van installatie geldende voorschriften.
- De levering controleren of het compleet is met behulp van de tabel in **hoofdstuk 4.1 „Technische parameters”**.
- Aan het frame van het apparaat met behulp van de geleverde schroeven de poten monteren.
- Het apparaat op een stabiele, droge, rechte, water- en hittebestendige plaats zetten.
- **Nooit** het apparaat op een brandbare ondergrond plaatsen.
- **Nooit** het apparaat plaatsen in een vochtige of natte omgeving.
- De plaats moet makkelijk bereikbaar zijn en voldoende ruim om het apparaat vrij te kunnen bedienen en een goede luchtcirculatie hebben.
- Het apparaat **nooit** direct tegen de wand, muur of andere voorwerpen plaatsen die zijn gemaakt van brandbare materialen. Een minimale afstand van 20 cm van de voor- en achterkant van het apparaat moet worden aangehouden. De geldende brandveiligheidsvoorschriften in acht nemen.
- Als het aanhouden van de gegeven afstand niet mogelijk is, de juiste veiligheidsmaatregelen treffen (bijv. hittebestendig folie) die ervoor zorgt dat de temperatuur van de wand binnen een veilig bereik blijft.
- Voor het in bedrijf stellen, de beschermfolie van het apparaat nemen. De folie dient langzaam van het apparaat te worden getrokken zodat er geen lijmresten achterblijven. Eventuele lijmresten verwijderen met een geschikt oplosmiddel.



VOORZICHTIG!

Nooit het typeplaatje van het apparaat halen, noch de waarschuwingstekens.

5.3 Het aansluiten van het gas

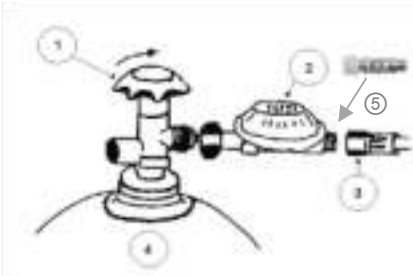


VOORZICHTIG!

Al de installatie-, aansluitings- en onderhoudswerkzaamheden moeten worden uitgevoerd door een gekwalificeerde gasinstallatiemonteur volgens de geldende internationale, nationale en lokale voorschriften.

- Op het typeplaatje is aangegeven met welk soort gas het apparaat door de fabriek is voorbereid en afgeleverd.
- Tussen de gas-tafelbraadgrill en de gasfles een minimum afstand van 50 cm aanhouden. **Waarschuwing:** de gasfles ver van vuur houden.

- De gasfles dient altijd in verticale positie te worden opgeborgen, ook als hij leeg is.
- **Het apparaat mag alleen buiten worden gebruikt.**



Afb. 4

- ① Gasflesventiel
- ② Drukregelaar
- ③ Gasleiding
- ④ Gasfles
- ⑤ Beveiliging tegen barsten slang

- Aan de gasfles ④ een geschikte drukregelaar ② (afb. 4) monteren met behulp van de grote messing moer.
- Tussen de drukregelaar en de gasleiding een bescherming tegen het barsten van de slang ⑤ plaatsen. (zoals op de afb.)

- Tot slot de gasleiding ③ aansluiten op de drukregelaar ②.

Gebruik uitsluitend slangaansluitingen met DVGW toelating.

- Er altijd voor zorgen dat er een pakking in de moer zit. De moer goed aandraaien. Zorg ervoor dat de moer linksdraaiend schroefdraad heeft.
- De gasleiding aansluiten op een 1/4" aansluiting aan de rechterkant van het frame van de gas-tafelbraadgrill. Hiervoor gebruik maken van een geschikte sleutel.
- Verzeker u ervan dat de gasleiding goed is bevestigd en er een dichtheidscontrole is uitgevoerd zoals dat beschreven is in hoofdstuk 5.4.1 „Voor het in bedrijf nemen“.

5.4 Bediening

5.4.1 Voor het in bedrijf nemen



GEVAAR!

Het is verboden de dichtheidscontrole uit te voeren met behulp van open vuur!

- Voor het in bedrijf nemen van de gas-tafelbraadgrill de dichtheidscontrole uitvoeren. Zich er eerst van verzekeren dat het ventiel van de gasfles dicht is. Met behulp van een kwast de gasaansluiting inzepen of hiervoor gebruik maken van een spray voor het vinden van lekken in gasinstallaties. Tot slot de druk aansluiten op de gasleiding door het ventiel op de gasfles te openen. De aansluiting is dicht als er geen enkele bel in het zeepsop ontstaat.

- In het geval van een lek, de aansluiting controleren, aandraaien en opnieuw een dichtheidscontrole uitvoeren zoals hierboven is beschreven.
- Voor gebruik, het apparaat en zijn uitrusting reinigen. De aanwijzingen in punt 6 „Reiniging en onderhoud” in acht nemen.

5.4.2 Aanwijzingen voor de gebruiker

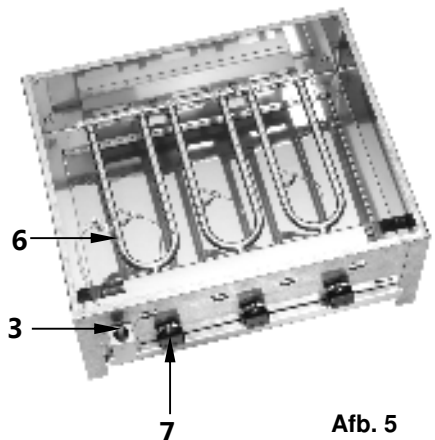
- De grillpan (1061933) voor gebruik langzaam opwarmen, in geen geval op vol vermogen, zodat het materiaal niet vervormt. Nooit de grillpan zonder vet verwarmen!
- Tijdens het gebruik van de grillpan (1061933) is het verboden de vetopvangschaal te gebruiken. Als men zich hier niet aan houdt, kan dat leiden tot storingen die kunnen leiden tot het uitschakelen van zelfs het hele apparaat.
- Voor het grillen op het grillrooster (1061633) de vetopvangschaal met een kleine hoeveelheid water vullen en in de hiervoor bestemde geleider onder het frame gieten. Nooit het apparaat gebruiken zonder vetopvangschaal.
- Tijdens het gebruiken van het grillrooster is het verboden op het grillrooster of tussen het grillrooster en de vlambescherming folie te leggen, omdat dat anders kan leiden tot een cumulatie van warmte. Er bestaat **brandgevaar!**

5.4.3 Het ontsteken van de branders



WAARSCHUWING! Verbrandingsgevaar!
Tijdens het ontsteken van de vlam niet over het apparaat buigen! De opstijgende hoge vlam kan leiden tot verbrandingen.

- De linker gasdraaiknop (7) (afb. 5) van positie „0“, 90° naar links draaien, door de draaiknop in te drukken en de rode knop van de piëzo-ontsteking (3), hiermee de linker brander (6) aanstekend. De draaiknop voor het gas nog 10 seconden ingedrukt houden zodat de brander in de werkmodus blijft. Als de vlam dooft, kan hij pas na 2 minuten weer opnieuw aangestoken worden.
- Vervolgens door het indrukken en naar links draaien van de volgende gasdraaiknop de tweede brander aansteken.



Afb. 5

- Op dezelfde manier de derde brander aansteken.



TIP!

Alleen de brander naast de al ontstoken brander kan worden aangestoken door de vlam te laten overspringen.

- Na het ontsteken van de brander moet de gasdraaiknop in de gewenste positie worden gezet. Er moet gekozen worden tussen een kleine en een grote vlam (let op de symbolen op de gasdraaiknop).

5.4.4 Vervanging van de brandersproeiers

- Het apparaat is door de fabriek afgeleverd en voorbereid met het soort-, type- en gasdruk opgegeven op het typeplaatje.
- Als het nodig is kan het apparaat worden overgezet op de juiste gasdruk die verkrijgbaar is in het land van de installatie, waarvoor speciale sproeiers nodig zijn die erbij geleverd zijn.
- **Het vervangen van de brandersproeiers moet gedaan worden door gekwalificeerde gasinstallatiemonteurs!**
- De door de fabriek gemonteerde sproeiers moeten worden vervangen door sproeiers die gebruikt kunnen worden bij de gasdruk verkrijgbaar in het land van de installatie. Gegevens betreffende de brandersproeiers dienen van de tabel „**Classificatie van gasbrandstof gebruikt in verschillende landen**“ te worden gehaald op pagina 120.
- De vervanging van de brandersproeiers moet op de volgende branders worden toegepast.
- Na vervanging van de sproeiers voor de ingestelde gassoort, een sticker op het typeplaatje aanbrengen.
- De waarschuwingstekens op het apparaat vervangen door stickers in de landstaal van de plaats van installatie.

5.4.5 Het apparaat uitzetten:

- Om het apparaat uit te zetten na het werk, alle gasdraaiknoppen naar rechts draaien.



VOORZICHTIG!

In het geval van het langer niet gebruiken van het apparaat, bij exploitatiestoringen of bij onregelmatig gebruik van het apparaat, moet het ventiel van de gasfles altijd dichtgedraaid zijn.

6. Reiniging en onderhoud



WAARSCHUWING!

Het apparaat nooit reinigen met brandbare of explosieve vloeistoffen. De dampen kunnen een brand of een explosie veroorzaken.

Voor het reinigen van het apparaat geen water onder druk gebruiken!

Het apparaat nooit onderdompelen in water of andere vloeistoffen.

- Het frame zorgvuldig reinigen met warm water en een neutraal reinigingsmiddel. Geen agressieve materialen of scherpe reinigingsmiddelen gebruiken.
- De grillpan, het grillrooster en de vlambescherming, als ook de vetopvangschaal reinigen met een zeepoplossing na elk gebruik en tot slot zorgvuldig alle elementen drogen.
- Tijdens het reinigen ervoor zorgen dat de piëzo-ontsteker en de thermo-elementen van de gasbranders niet nat worden.
- Regelmatig de ventilatieopeningen reinigen aan de voorkant van het apparaat.



VOORZICHTIG!

Al de onderhouds- en reparatiewerkzaamheden aan het apparaat mogen uitsluitend worden uitgevoerd door een gasinstallatiemonteur.

Het wordt aanbevolen om ieder half jaar door een gasinstallatiemonteur een controle van het apparaat te laten uitvoeren.

7. Mogelijke storingen

In het geval van storingen het ventiel op de gasfles dicht draaien. Voor het opnemen van contact met de klantenservice of de verkoper, controleren of op basis van de onderstaande tabel of de storing kan worden verholpen.

Probleem	Oorzaak	Oplossing
De brander ontsteekt niet	▪ Beschadigde piëzo-ontsteking	▪ Neem contact op met de service
	▪ Beschadigd thermo-element	
	▪ Verontreinigde ontstekingsbougie	
	▪ Beschadigde drukregelaar	
	▪ Lege gasfles	▪ Vervang de gasfles
	▪ Gebarsten of gebogen gasleiding	▪ Vervang de gasleiding
	▪ Verstopt gasflesventiel	▪ Neem contact op met de service
Onjuiste ontstekingsvlam	▪ De gasfles is (bijna) leeg	▪ Vervang de gasfles
	▪ Gebarsten of gebogen gasleiding	▪ Vervang de gasleiding
	▪ Het ventiel van de gasfles is niet geheel open	▪ Open het gasflesventiel geheel
	▪ Verstopte sproeier	▪ Neem contact op met de service
	▪ Beschadigd gasflesventiel	

Als het niet mogelijk is de storingen in de werking te verhelpen:

- De ombouw **niet** openen,
- De klantenservice informeren of contact opnemen met de verkoper waarbij de volgende informatie moet worden opgegeven:
 - Soort storingen in de werking;
 - Artikelnummer en serienummer (aflezen van het typeplaatje op de achterwand van het apparaat).