

# MEDION®

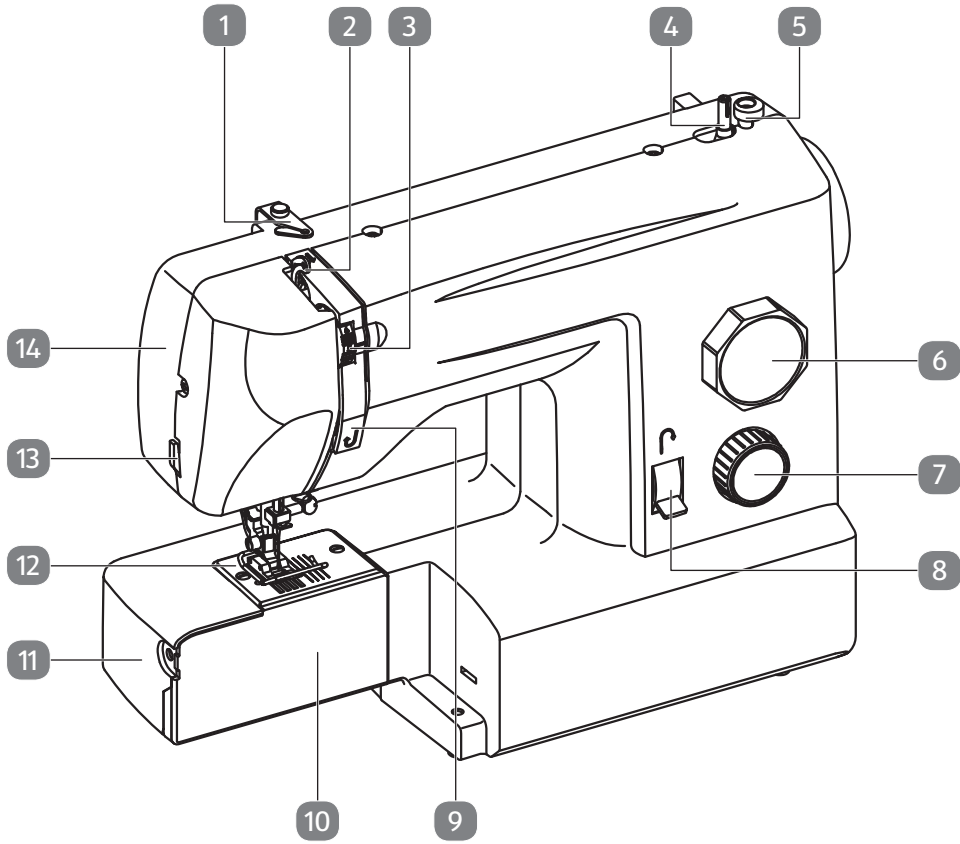
Handleiding  
Mode d'emploi  
Bedienungsanleitung



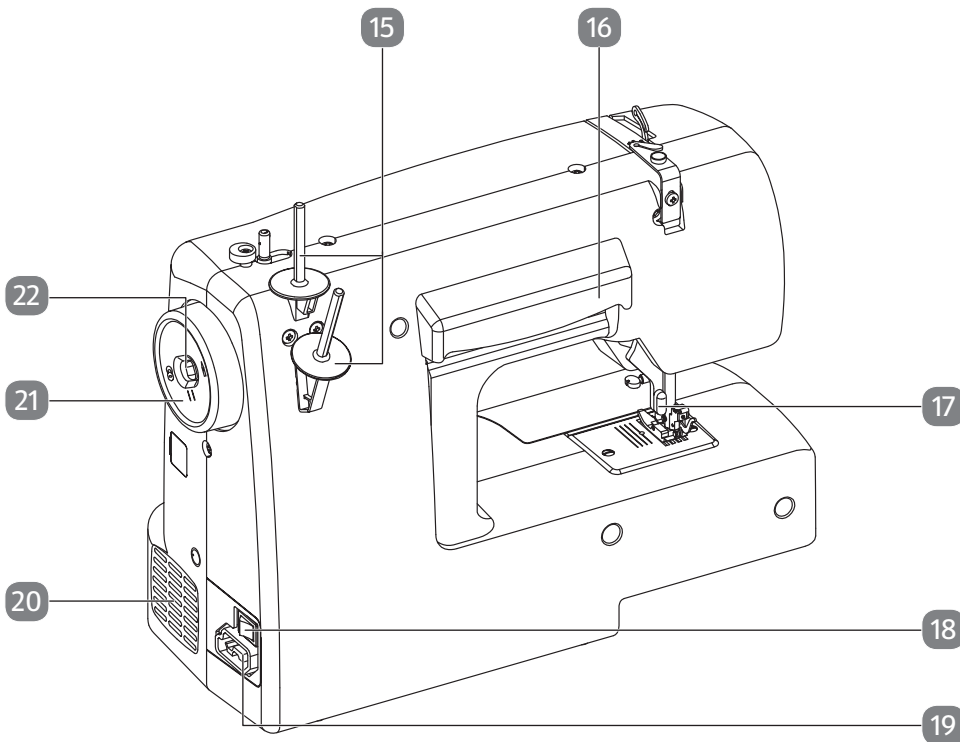
**Naaimachine**  
**Machine à coudre**  
**Freiarmnämaschine**  
**MEDION® MD 17187**

# Hoofdonderdelen / Composants principaux / Hauptkomponenten

## Vooraanzicht / Vue avant / Vorderansicht



## Achteraanzicht / Vue arrière / Rückansicht



# Hoofdonderdelen

- 1) Draadgeleiding
- 2) Draadheffer
- 3) Regelaar voor bovendraadspanning
- 4) Spoelspindel
- 5) Spoelaanslag
- 6) Knop voor programmakeuze
- 7) Steeklengteregelaar
- 8) Achteruithendel
- 9) Bovendraadgeleiding
- 10) Afdekking van spoelhuis  
(daarachter spoelhuis en grijperbaan)
- 11) Vrije arm
- 12) Naaldplaat
- 13) Draadmesje
- 14) Voorklep
- 15) Klospen
- 16) Handgreep
- 17) Naaivoethendel
- 18) Hoofdschakelaar (motor en licht)
- 19) Stekkerbehuizing voor het pedaal
- 20) Ventilatieopeningen
- 21) Handwiel
- 22) Keuzeschakelaar voor opwinden/naaien

# Composants principaux

- 1) Guide-fil
- 2) Levier releveur de fil
- 3) Roulette de réglage de la tension du fil supérieur
- 4) Fuseau de la canette
- 5) Butée de la canette
- 6) Bouton de sélection du programme
- 7) Sélecteur de longueur de point
- 8) Navette marche arrière
- 9) Guide-fil supérieur
- 10) Couvercle de boîte à canette  
(derrière boîte à canette et coursière)
- 11) Bras libre
- 12) Plaque à aiguille
- 13) Coupe-fil
- 14) Couvercle frontal
- 15) Porte-bobine
- 16) Poignée
- 17) Levier du pied-de-biche
- 18) Interrupteur principal (moteur et lumière)
- 19) Boîtier de prise pour la pédale
- 20) Orifices de ventilation
- 21) Volant
- 22) Sélecteur de bobinage/couture

# Hauptkomponenten

- 1) Fadenführung
- 2) Fadenheber
- 3) Oberfadenspannungsregler
- 4) Spulenspindel
- 5) Spulenanschlag
- 6) Programmwahlknopf
- 7) Stichlängenregler
- 8) Rückwärtshebel
- 9) Oberfadenführung
- 10) Spulenkapselabdeckung  
(dahinter Spulenkapsel und Greiferbahn)
- 11) Freiarm
- 12) Stichplatte
- 13) Fadenschneider
- 14) Frontabdeckung
- 15) Garnrollenhalter
- 16) Handgriff
- 17) Nähfußhebel
- 18) Hauptschalter (Motor und Licht)
- 19) Steckergehäuse für Fußanlasser
- 20) Lüftungsöffnungen
- 21) Handrad
- 22) Wahlschalter Aufspulen/Nähen

# **Naaimechanisme**

- 23) Bovendraadgeleiding
- 24) Naaldklemschroef
- 25) Draadgeleiding naaldhouder
- 26) Naald
- 27) Stoftransporteur
- 28) Persvoet
- 29) Persvoethouder
- 30) Klemschroef voor persvoet
- 31) Persvoetontgrendeling
- 32) Naaldhouder

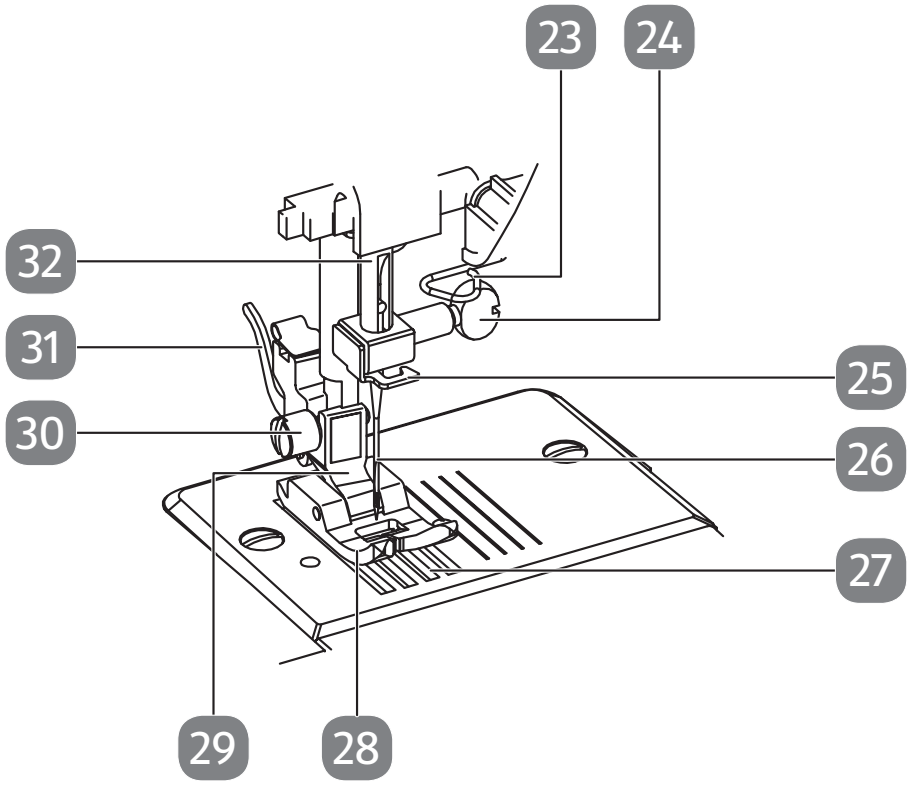
# **Mécanique de couture**

- 23) Guide-fil supérieur
- 24) Vis du porte-aiguille
- 25) Guide-fil du porte-aiguille
- 26) Aiguille
- 27) Griffes d'entraînement
- 28) Pied-de-biche
- 29) Support de pied-de-biche
- 30) Vis du support de pied-de-biche
- 31) Levier de déclenchement du pied-de-biche
- 32) Porte-aiguille

# **Nähmechanik**

- 23) Oberfadenführung
- 24) Nadelhalteschraube
- 25) Nadelhalterungsfadenführung
- 26) Nadel
- 27) Stofftransporteur
- 28) Nähfuß
- 29) Nähfußhalter
- 30) Nähfußhalteschraube
- 31) Nähfußauslösehebel
- 32) Nadelhalterung

**Naaimechanisme / Mécanique de couture / Nähmechanik**



# Inhoudsopgave

|           |  |           |
|-----------|--|-----------|
| <b>1.</b> | <b>Over deze handleiding .....</b>                                       | <b>3</b>  |
| 1.1.      | In deze handleiding gebruikte waarschuwingspictogrammen en -woorden..... | 3         |
| 1.2.      | Gebruik voor het beoogde doel .....                                      | 3         |
| 1.3.      | Verklaring van conformiteit .....  | 4         |
| <b>2.</b> | <b>Veiligheidsinstructies.....</b>                                       | <b>5</b>  |
| 2.1.      | Elektrische apparaten zijn geen speelgoed .....                          | 5         |
| 2.2.      | Netsnoer en netaansluiting.....  | 5         |
| 2.3.      | Basisinstructies .....   | 5         |
| 2.4.      | Repareer de machine nooit zelf.....                                      | 6         |
| 2.5.      | Veilige omgang met de machine.....                                       | 6         |
| 2.6.      | Reinigen en opbergen .....   | 6         |
| <b>3.</b> | <b>Kennismaken met uw machine.....</b>                                   | <b>7</b>  |
| 3.1.      | Inhoud van de verpakking .....   | 7         |
| 3.2.      | Inhoud van het accessoirevak .....                                       | 7         |
| 3.3.      | Elektrische aansluitingen .....  | 8         |
| 3.4.      | Stevige plaatsing van de naaimachine .....                               | 8         |
| 3.5.      | Regelen van de naaisnelheid.....   | 8         |
| 3.6.      | Aanbrengen en verwijderen van het afneembaar werkblad.....               | 8         |
| <b>4.</b> | <b>Vorbereidende werkzaamheden .....</b>                                 | <b>9</b>  |
| 4.1.      | Opspoelen van de onderdraadspoel .....                                   | 9         |
| 4.2.      | Verwijderen van het spoelhuis.....                                       | 11        |
| 4.3.      | Inrijgen van het spoelhuis .....   | 11        |
| 4.4.      | Plaatsen van het spoelhuis.....  | 12        |
| 4.5.      | Inrijgen van de bovendraad.....  | 13        |
| 4.6.      | Ophalen van de onderdraad.....   | 15        |
| <b>5.</b> | <b>Instellingen .....</b>  | <b>16</b> |
| 5.1.      | Instelling van de draadspanning.....                                     | 16        |
| 5.2.      | Controleren van de draadspanningen .....                                 | 17        |
| <b>6.</b> | <b>Naaien.....</b>   | <b>18</b> |
| 6.1.      | Algemeen .....   | 18        |
| 6.2.      | Selecteren van de juiste naald .....                                     | 18        |
| 6.3.      | Omhoog en omlaag bewegen van de persvoet.....                            | 19        |
| 6.4.      | Vingerbescherming.....   | 19        |
| 6.5.      | Achterwaarts naaien.....   | 19        |
| 6.6.      | Stof uit de naaimachine verwijderen.....                                 | 19        |
| 6.7.      | Omwisselen van naairichting .....  | 20        |
| 6.8.      | Afsnijden van de draad.....  | 20        |
| 6.9.      | De knop voor programmakeuze .....  | 21        |
| 6.10.     | Instelling voor steeklengte.....   | 21        |
| 6.11.     | Soorten steken (programma's).....  | 21        |
| 6.12.     | Knoopsgaten .....  | 25        |
| 6.13.     | Ritssluitingen innaaien .....  | 26        |
| 6.14.     | Stoppen .....  | 27        |
| 6.15.     | Borduren .....   | 28        |
| 6.16.     | Knopen en oogjes aannaaien.....  | 28        |
| 6.17.     | Naaien met een tweelingnaald (dubbele naald).....                        | 29        |
| 6.18.     | Naaien op de vrije arm.....  | 30        |
| <b>7.</b> | <b>Onderhoud, verzorging en reiniging .....</b>                          | <b>31</b> |
| 7.1.      | Vervangen van het naailampje .....                                       | 31        |
| 7.2.      | Vervangen van de naald.....  | 31        |
| 7.3.      | Verwijderen en inzetten van de persvoet .....                            | 32        |
| 7.4.      | Verwijderen en inzetten van de persvoethouder .....                      | 33        |
| 7.5.      | Onderhoud van de naaimachine .....                                       | 33        |
| 7.6.      | Smeren van de machine.....   | 35        |
| <b>8.</b> | <b>Storingen.....</b>  | <b>36</b> |
| <b>9.</b> | <b>Stof-, garen- en naaldentabel .....</b>                               | <b>38</b> |

## Inhoudsopgave

---

|            |                                 |           |
|------------|---------------------------------|-----------|
| <b>10.</b> | <b>Afvoer .....</b>             | <b>39</b> |
| <b>11.</b> | <b>Technische gegevens.....</b> | <b>39</b> |
| <b>12.</b> | <b>Colofon .....</b>            | <b>40</b> |
| <b>13.</b> | <b>Index.....</b>               | <b>41</b> |

## 1. Over deze handleiding



Lees deze handleiding zorgvuldig door voordat u deze machine voor het eerst in gebruik neemt en neem vooral de veiligheidsinstructies in acht!

Wat u aan en met deze machine doet, is alleen toegestaan voor zover dit in de gebruikershandleiding is beschreven.

Bewaar deze handleiding voor toekomstig gebruik.

Geef deze handleiding mee wanneer u de machine doorgeeft aan een andere eigenaar!

### 1.1. In deze handleiding gebruikte waarschuwpictogrammen en -woorden

|   |  |
|---|--|
|    | <b>GEVAAR!</b><br>Waarschuwing voor acuut levensgevaar!  |
|    | <b>WAARSCHUWING!</b><br>Waarschuwing voor mogelijk levensgevaar en/of ernstig onherstelbaar letsel!  |
|   | <b>VOORZICHTIG!</b><br>Waarschuwing voor mogelijk minder ernstig of gering letsel!   |
|  | <b>OPMERKING!</b><br>Neem de aanwijzingen in acht om materiële schade te voorkomen!<br>Aanvullende informatie over het gebruik van deze machine! |
|  | <b>OPMERKING!</b><br>Neem de aanwijzingen in de handleiding in acht!   |
|  | <b>TIP</b><br>Naaitips om het werk gemakkelijker te maken  |

### 1.2. Gebruik voor het beoogde doel

Deze machine biedt vele gebruiksmogelijkheden:

De naaimachine kan worden gebruikt voor het aan elkaar naaien en afwerken van de naden van licht tot zwaar naaigoed.

Het naaigoed kan bestaan uit textielvezels, samengestelde materialen of licht leer.

- Deze machine is uitsluitend bedoeld voor particulier gebruik en is niet geschikt voor industriële of zakelijke toepassingen.

Let erop dat de garantie bij oneigenlijk gebruik komt te vervallen:

- breng geen wijzigingen aan zonder onze toestemming en gebruik geen accessoires die niet door ons zijn goedgekeurd of geleverd.
- gebruik alleen door ons geleverde of goedgekeurde (vervangende) onderdelen en accessoires.
- neem alle informatie in deze handleiding in acht, met name de veiligheidsvoorschriften. Elke andere toepassing wordt beschouwd als oneigenlijk gebruik en kan leiden tot letsel of materiële schade.
- Gebruik deze machine niet onder extreme omgevingsomstandigheden.



### **1.3. Verklaring van conformiteit**

Hierbij verklaart Medion AG dat dit product voldoet aan de volgende Europese eisen:

- EMC-richtlijn 2014/30/EU
- Laagspanningsrichtlijn 2014/35/EU
- Ecodesign-richtlijn 2009/125/EG
- RoHS-richtlijn 2011/65/EU.



## 2. Veiligheidsinstructies

### 2.1. Elektrische apparaten zijn geen speelgoed

- Deze machine kan worden gebruikt door kinderen vanaf 8 jaar en door personen met beperkte lichamelijke, zintuiglijke of geestelijke vermogens of met onvoldoende ervaring en/of kennis, mits deze personen onder toezicht staan of zijn geïnstrueerd in het gebruik van de machine zodat zij de daarmee samenhangende gevaren begrijpen. Kinderen mogen niet met de machine spelen. Reiniging en door de gebruiker uit te voeren onderhoud mogen niet worden uitgevoerd door kinderen, tenzij deze ouder zijn dan 8 jaar en onder toezicht staan.
- Kinderen die jonger zijn dan 8 jaar moeten uit de omgeving van de machine en het netsnoer worden gehouden.



#### **GEVAAR!**

#### **Verstikkingsgevaar!**

Verpakkingsfolie kan worden ingeslikt of verkeerd worden gebruikt. Hierdoor bestaat gevaar voor verstikking!

- ▶ Houd het verpakkingsmateriaal, zoals folie of plastic zakken, uit de buurt van kinderen.

### 2.2. Netsnoer en netaansluiting

- Sluit de machine alleen aan op een goed bereikbaar stopcontact (220-240 V~ / 50 Hz) dichtbij de plaats waar de machine staat opgesteld. Zorg dat het stopcontact altijd goed toegankelijk is zodat de machine indien nodig snel spanningsvrij kan worden gemaakt.
- Wanneer u de stekker uit het stopcontact verwijdert, altijd aan de stekker zelf en niet aan de kabel trekken.
- Wikkel de kabel tijdens gebruik volledig af.
- Het netsnoer en eventuele verlengkabels moeten zodanig lopen dat niemand erover kan struikelen.
- De kabel mag niet in contact komen met hete oppervlakken.
- Trek de netstekker uit het stopcontact wanneer u de machine onbeheerd achterlaat. Daarmee voorkomt u gevaar van een ongeval doordat de machine onopzettelijk wordt ingeschakeld.
- Voor het uitvoeren van de volgende werkzaamheden schakelt u de naaimachine uit en trekt u de stekker uit het stopcontact: draad inrijgen, naald verwisselen, persvoet instellen, lamp vervangen, reinigings- en onderhoudswerkzaamheden en aan het einde van naaiwerkzaamheden resp. wanneer de werkzaamheden worden onderbroken.

### 2.3. Basisinstructies

- De naaimachine mag niet nat worden - gevaar voor en elektrisch schok!
- Laat de ingeschakelde naaimachine nooit zonder toezicht achter.
- Gebruik de machine nooit in de open lucht.
- Gebruik de machine nooit als hij vochtig is of in een vochtige omgeving.
- De machine mag uitsluitend worden gebruikt met het meegeleverde pedaal **type KD 2902**.

## 2.4. Repareer de machine nooit zelf



### **WAARSCHUWING!**

#### **Gevaar voor een elektrische schok!**

Bij onjuiste reparatie bestaat er gevaar voor een elektrische schok!

- ▶ Probeer in geen geval de machine te openen of zelf te repareren!
  - ▶ Neem bij storingen of als het aansluitsnoer beschadigd is, contact op met het Servicecentrum of een andere vakkundige reparatiedienst.
- Trek bij beschadigingen van de machine of het aansluitsnoer direct de stekker uit het stopcontact.
  - Om risico's te voorkomen mag de naaimachine bij zichtbare beschadigingen aan de machine zelf of het netsnoer niet worden gebruikt.
  - Als het netsnoer van de machine beschadigd is geraakt moet deze, om gevaar te voorkomen, worden vervangen door de klantenservice van de fabrikant of een andere deskundige persoon.

## 2.5. Veilige omgang met de machine

- Zet de naaimachine op een vlak, stevig werkvlak.
- Tijdens gebruik moeten de ventilatieopeningen vrij blijven: laat geen voorwerpen (bv. stof, restjes garen etc.) in de openingen binnendringen.
- Houd het pedaal vrij van pluizen, stof en stofresten.
- Plaats nooit iets op het pedaal.
- Gebruik uitsluitend de meegeleverde accessoires en onderdelen.
- Gebruik voor het smeren alleen speciale naaimachineolie. Gebruik geen andere vloeistoffen.
- Wees voorzichtig met de bediening van de bewegende delen van de machine, met name de naald. Er bestaat ook kans op letsel wanneer de machine niet op het lichtnet is aangesloten!
- Let er tijdens het naaien op dat u niet met uw vingers onder de naaldklemschroef komt.
- Gebruik ook geen verbogen of stompe naalden.
- Hou de stof tijdens het naaien niet vast en trek niet aan de stof. De naalden kunnen breken.
- Zet de naald na beëindiging van de naaiwerkzaamheden altijd in de hoogste stand.
- Schakel altijd de machine uit na de werkzaamheden, voor onderhoudswerkzaamheden of bij het vervangen van lampen en trek de netstekker uit het stopcontact.

## 2.6. Reinigen en opbergen

- Trek de stekker uit het stopcontact voordat u de machine gaat reinigen. Reinig de machine met een droge, zachte doek. Gebruik geen chemische oplos- en schoonmaakmiddelen. Deze kunnen het oppervlak en/of de opschriften van de machine beschadigen.
- Gebruik voor het opbergen van de naaimachine altijd de meegeleverde kap zodat de machine beschermd is tegen stof.

## 3. Kennismaken met uw machine

### 3.1. Inhoud van de verpakking

Controleer bij het uitpakken of de volgende onderdelen zijn meegeleverd:

- Naaimachine
- Afneembaar werkblad met accessoirevak
- Pedaal
- Afdekkap
- Handleiding en garantiebewijs



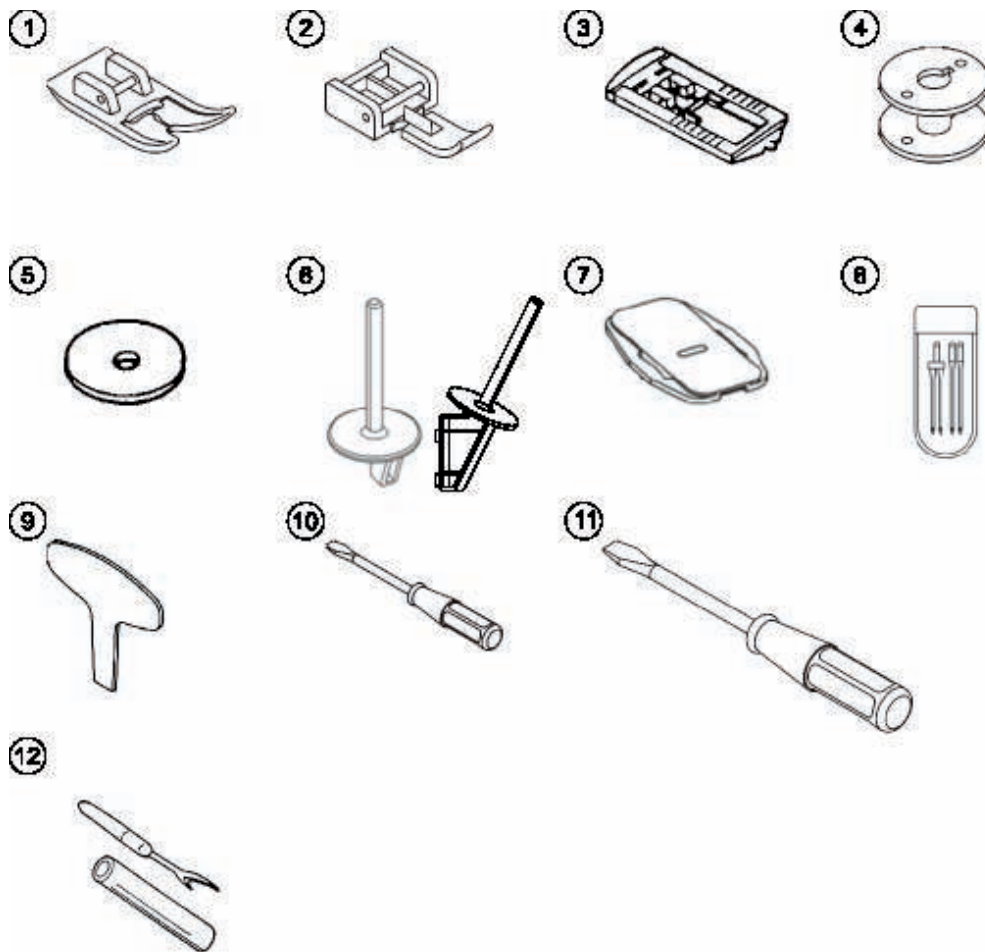
#### **GEVAAR!**

#### **Verstikkingsgevaar!**

Verpakkingsfolie kan worden ingeslikt of verkeerd worden gebruikt. Hierdoor bestaat gevaar voor verstikking!

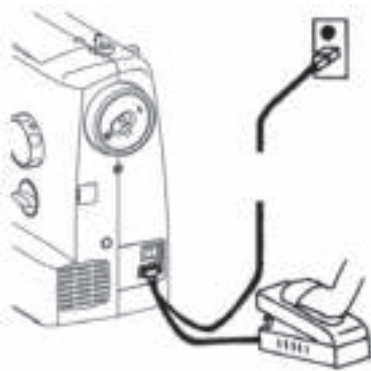
- ▶ Houd het verpakkingsmateriaal, zoals folie of plastic zakken, uit de buurt van kinderen.

### 3.2. Inhoud van het accessoirevak



|    |  |     |                                  |
|----|--|-----|----------------------------------|
| 1) | Standaardvoet (rechte steek/zigzagsteek) (al gemonteerd) | 7)  | Stopplaat                        |
| 2) | Ritsvoet   | 8)  | Assortiment naalden              |
| 3) | Knoopsgatvoet  | 9)  | Schroevendraaier voor naaldplaat |
| 4) | Reservespoelen (3 stuks)                                 | 10) | Schroevendraaier (klein)         |
| 5) | Vilt voor klospennen (2 stuks)                           | 11) | Schroevendraaier (groot)         |
| 6) | Klospennen (2 stuks)                                     | 12) | Tornmesje                        |

### 3.3. Elektrische aansluitingen

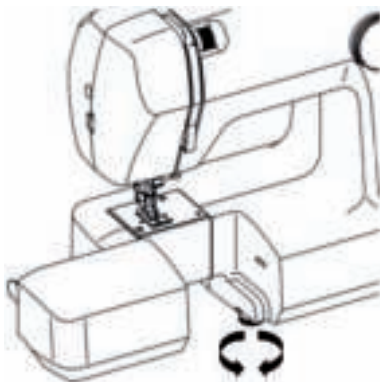


- ▶ De hoofdschakelaar schakelt zowel de machine als de naaiverlichting in. Steek de aansluitstekker van het meegeleverde pedaal in het stekkerblok (19) op de machine en vervolgens de netstekker in het stopcontact.

Gebruik uitsluitend het meegeleverde pedaal type KD 2902.

Schakel altijd de machine uit na de werkzaamheden, voor onderhoudswerkzaamheden of bij het vervangen van lampen en trek de netstekker uit het stopcontact.

### 3.4. Stevige plaatsing van de naaimachine



Met de regelvoet kunt u de naaimachine goed vastzetten.

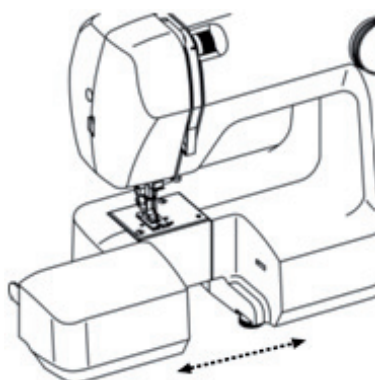
- ▶ Draai de regelvoet naar rechts om deze omlaag te draaien om naar rechts om deze omhoog te draaien.
- ▶ Stel de voet zo in dat de naaimachine recht op het werkblad staat en niet schommelt.

### 3.5. Regelen van de naaisnelheid



De naaisnelheid wordt geregeld met het pedaal. De naaisnelheid kan worden veranderd door meer of minder druk op het pedaal uit te oefenen.

### 3.6. Aanbrengen en verwijderen van het afneembaar werkblad



De machine wordt geleverd met een geïnstalleerd afneembaar werkblad. Het afneembare werkblad is van binnen hol en kan worden gebruikt als opbergplaats voor de accessoires.

- ▶ Het afneembare werkblad kan worden verwijderd door het voorzichtig naar links te schuiven.
- ▶ Als u het afneembare werkblad wilt plaatsen, zet u het voorzichtig tegen de machine aan en schuift u het naar rechts, totdat het hoorbaar vastklikt.

## 4. Vorbereidende werkzaamheden

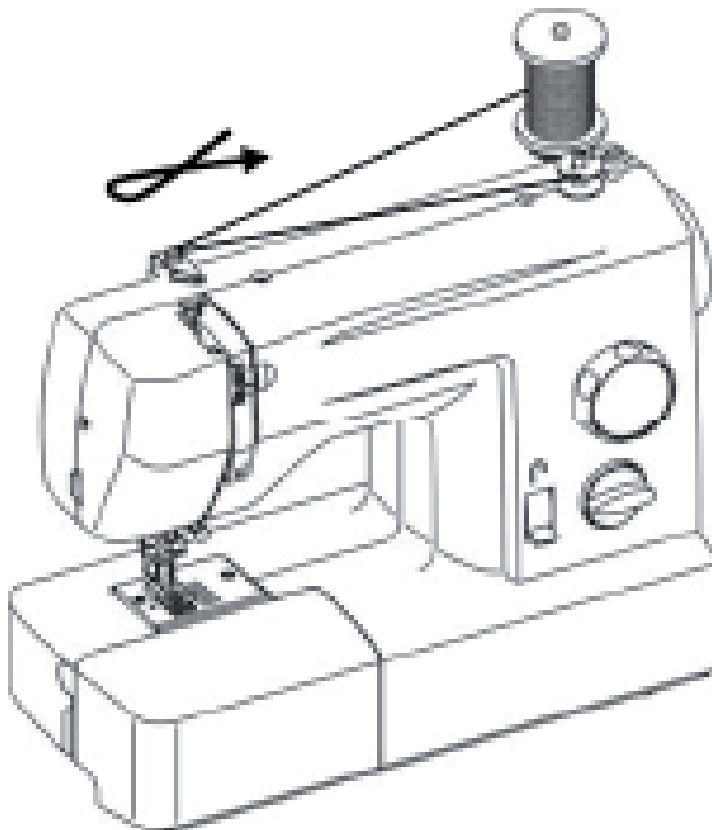
### 4.1. Opspoelen van de onderdraadspoel

De onderdraadspoelen kunnen snel en gemakkelijk met de naaimachine worden opgespoeld.

Hiervoor voert u de draad van de draadklos door de draadgeleiding (1) naar de spoel.

De exacte procedure voor het opspoelen gaat als volgt:

- ▶ Zet de keuzeschakelaar (22) in het handwiel (21) op het spoelsymbool, zodat de naald (26) tijdens het opspoelen niet meebeweegt.
- ▶ Plaats een van de klosspennen (15) in de daarvoor bestemde uitsparingen en breng een draadklos aan.
- ▶ Voer nu de draad vanaf de draadklos door de draadgeleiding (1), zoals op de afbeelding weergegeven. Voer de draad van voren naar achteren door de draadgeleiding (1), zodat de draad zich kruist.



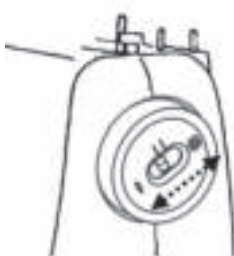
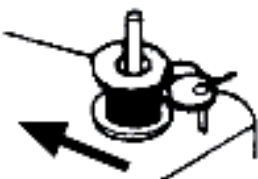
- ▶ Voer het uiteinde van de draad zoals afgebeeld door het gat in de spoel en wikkel de draad met de hand enkele slagen om de spoel.



## Vorbereidende werkzaamheden



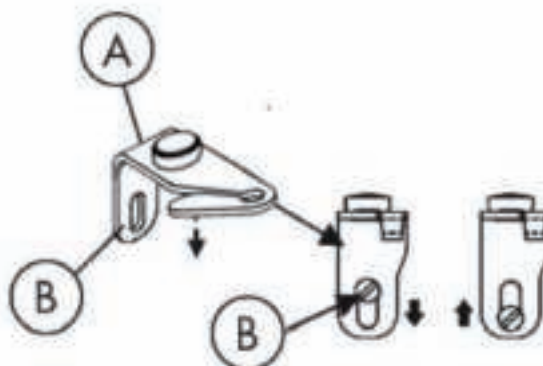
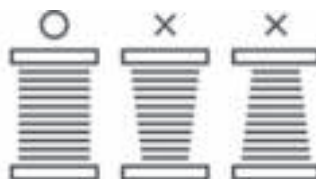
- ▶ Plaats de spoel op de spoelspindel (4), waarbij het uiteinde van de draad zich boven op de spoel bevindt. Draai de spoelspindel (4) naar rechts richting spoelaanslag (5), totdat deze hoorbaar vastklikt.
- ▶ Houd het draaduiteinde vast en druk op het pedaal. Zodra de spoel een eindje is opgewikkeld, laat u het uiteinde van de draad los. Wikkel op totdat de spoelspindel (4) automatisch stopt.
- ▶ Draai de spoelspindel (4) naar links en verwijder de spoel.



- ▶ Knip de draad af.
- ▶ Zet de keuzeschakelaar (22) in het handwiel (21) weer op het naaldsymbool. De naald (26) beweegt zich nu weer als u het pedaal bedient.

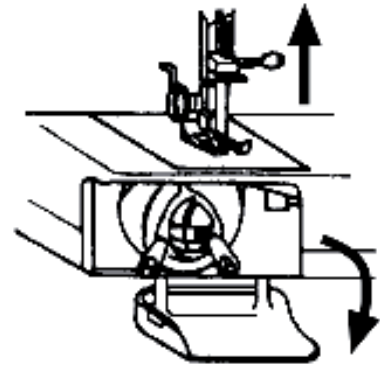
Als de verdeling bij het opspoelen van de draad onregelmatig is, kunt u de hoogte van de draadgeleiding (1) instellen:

- ▶ Draai de schroef (B) los om de hoogte van de draadgeleiding (A) in te stellen.



## 4.2. Verwijderen van het spoelhuis

- ▶ Verwijder het afneembare werkblad.
- ▶ Zet de naald (26) in de bovenste stand door aan het handwiel (21) en aan de persvoet te draaien en open de afdekking van het spoelhuis (10) zoals op de afbeelding weergegeven.



- ▶ Open de kantelhendel van het spoelhuis en trek het spoelhuis uit de machine.

Kantelhendel

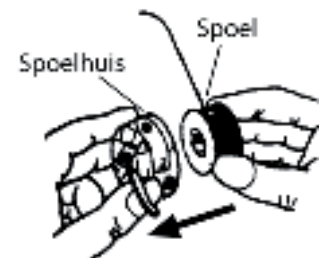


- ▶ Als u de kantelhendel loslaat, valt de spoel vanzelf uit het spoelhuis.

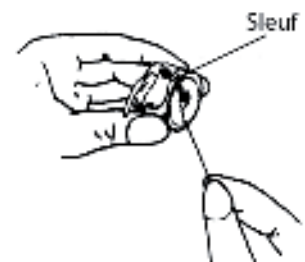


## 4.3. Inrijgen van het spoelhuis

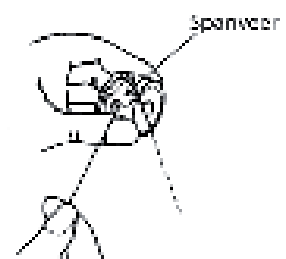
- ▶ Houd de spoel tussen duim en wijsvinger van uw rechterhand en laat de draad ca. 15 cm naar buiten hangen.
- ▶ Houd het spoelhuis in uw linkerhand en plaats de spoel in het huis.



- ▶ Voer het uiteinde van de draad door de inkeping aan de rand van het spoelhuis naar binnen.



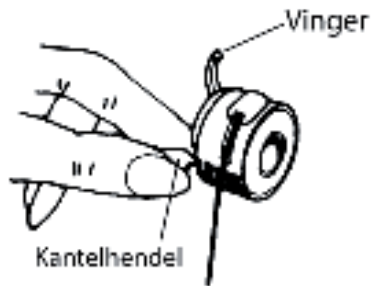
- ▶ Voer nu de draad onder de spanningsveer door en in het draadgat. Controleer of er ca. 15 cm van de draad uit de spoel hangt.



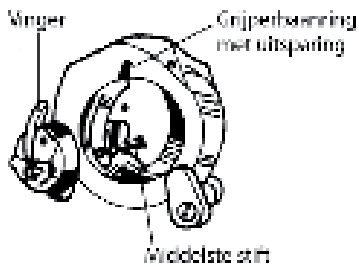


#### 4.4. Plaatsen van het spoelhuis

- ▶ Houd het spoelhuis zodanig vast, dat de vinger van het huis naar boven wijst. Open de kantelhendel van het spoelhuis.



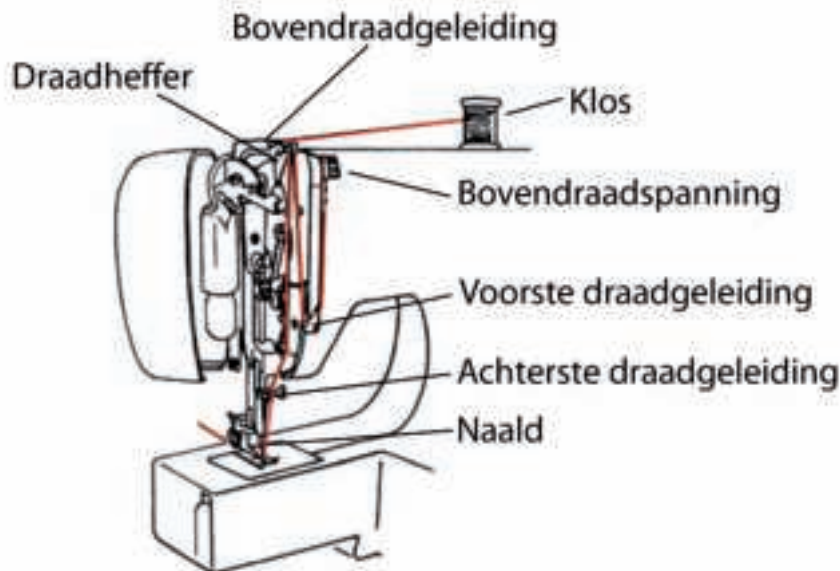
- ▶ Plaats het spoelhuis op de middelste pen en druk de spoel voorzichtig naar binnen tot de vinger van het spoelhuis in de grijpbaanring schuift.
- ▶ Laat de klep los en druk op het spoelhuis.
- ▶ Sluit de afdekking van het spoelhuis (10).



## 4.5. Inrijgen van de bovendraad

Lees de onderstaande instructies zorgvuldig door omdat een verkeerde volgorde bij de draadgeleiding kan leiden tot het breken van de draad, het uitvallen van steken en het samentrekken van de stof.

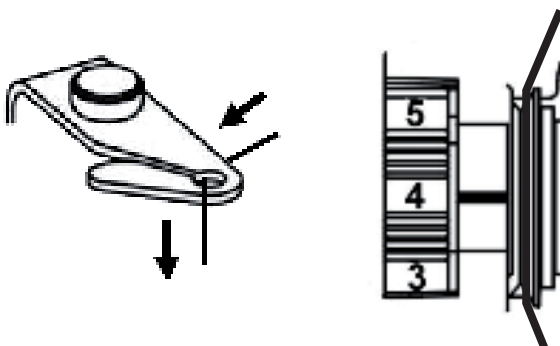
- ▶ Ook op de voorklep vindt u een schematische weergave van de draadgeleiding. Bekijk ook deze tekening zorgvuldig.
- ▶ Zet vóór het inrijgen de naald (26) in de bovenste stand door aan het handwiel (21) en de persvoethendel (17) te draaien.
- ▶ Zet een klos garen op een van de klosspennen (15), waarbij de draad via de bovenkant van de klos naar voren moet worden gevoerd.
- ▶ Houd de klos garen vast met de rechterhand.



### OPMERKING!

De afbeelding dient uitsluitend ter verduidelijking. De voorklep mag niet worden geopend.

- ▶ Voer nu de draad door de bovendraadgeleiding (9).
- ▶ Laat daarna de draad tussen de spanningschijven van de spanningsregelaar voor de bovendraad (3) lopen.



### TIP

Een bovendraadspanning van 3 is ideaal voor de meeste toepassingen.



- ▶ Voer de draad onder de voorste draadgeleiding door naar boven. Hierbij wordt de binnenste geleideveer automatisch omhoog geschoven.



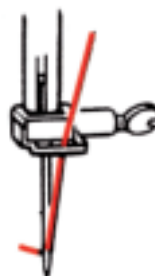
- ▶ Rijg vervolgens de draad van rechts naar links in de haak van de draadheffer (2).



### OPMERKING

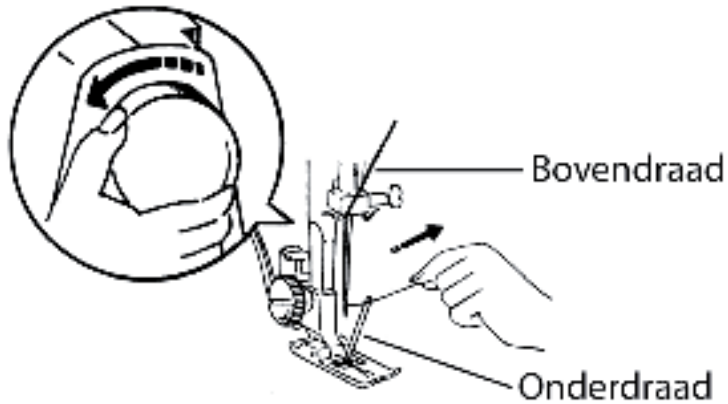
Draai eventueel aan het handwiel (21) om de draadheffer (2) helemaal naar boven te zetten.

- ▶ Voer de draad nu weer naar beneden in de richting van de naald (26), waarbij deze door de interne draadgeleiding en de draadgeleiding van de naaldhouder (32) wordt gevoerd.
- ▶ Rijg nu de draad van voren naar achteren door het oog van de naald en laat een draaduiteinde van ca. 10 cm over.

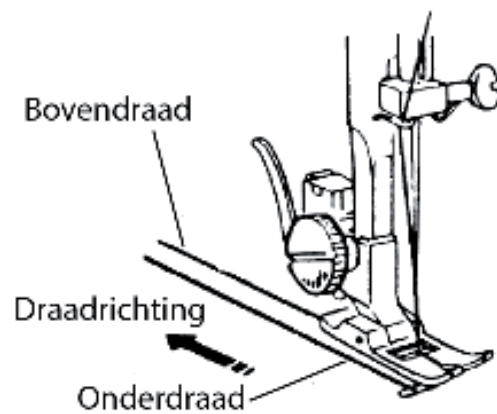


## 4.6. Ophalen van de onderdraad

- ▶ Zet de persvoet (28) omhoog.  
Draai het handwiel (21) met de rechterhand naar u toe totdat de naald (26) zich naar beneden en vervolgens weer naar boven beweegt.  
Vervolgens stopt u het handwiel (21) zodra de naald (26) in de hoogste stand staat.  
Houd het einde van de bovendraad met uw linkerhand vast.  
Trek de bovendraad iets omhoog zodat de onderdraad een lus vormt.



- ▶ Trek ca. 10 cm van beide draden onder de persvoet (28) aan de achterkant naar buiten.



## 5. Instellingen

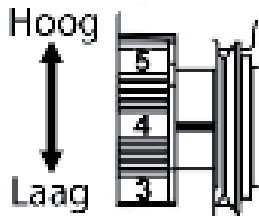
### 5.1. Instelling van de draadspanning

Als de draad tijdens het naaien breekt, is de draadspanning te hoog.

Als zich bij het naaien kleine lussen vormen, is de draadspanning te laag.

In beide gevallen moet de draadspanning worden ingesteld.

Daarbij moeten de bovendraad- en onderdraadspanning de juiste onderlinge verhouding hebben.



#### 5.1.1. Regeling van de bovendraadspanning

De spanning ontstaat door de schijven waar de draad doorheen wordt geleid. De druk op deze schijven wordt geregeld door de regelaar voor de bovendraadspanning (3).

Hoe hoger de waarde, des te groter de spanning.



#### OPMERKING

Voor het meeste naaiwerk is een bovendraadspanning van 3 geschikt.

De bovendraadspanning wordt pas geactiveerd wanneer de persvoet omlaag wordt gezet.

Er zijn meerdere redenen om de spanning te regelen. Zo moet bijvoorbeeld bij verschillende stoffen een verschillende spanning worden gebruikt.

De benodigde spanning is afhankelijk van de stevigheid en dikte van de stof, het aantal lagen stof dat moet worden genaaid en de gekozen steek.

Zorg ervoor dat de spanning van boven- en onderdraad gelijkmatig is omdat de stof anders kan worden samengetrokken.

Wij adviseren vóór elk naaiwerk een proefnaad te maken op een lapje.

#### 5.1.2. Regeling van de onderdraadspanning

De onderdraadspanning hoeft maar zelden te worden geregeld omdat deze al door de fabrikant is ingesteld voor het uitvoeren van algemene naaiwerkzaamheden.

De onderdraadspanning is precies goed als u de draad gemakkelijk met geringe weerstand uit de spoel kunt trekken.

Voor bijzonder lichte of zware stoffen moet de spanning van de onderdraad echter wel worden bijgesteld.

U kunt de onderdraadspanning aanpassen met de stelschroef van het spoelhuis. Gebruik voor het instellen de kleine meegeleverde schroevendraaier.

Verwijder het spoelhuis.



#### Lagere spanning:

Schroef linksom draaien

#### Hogere spanning:

Schroef rechtsom draaien.

### 5.1.3. Onderdraadspanning controleren

De eenvoudigste manier om de onderdraadspanning te controleren is door een middelgrote zigzagsteek aan te brengen op de stof die u wilt naaien.

Gebruik hiervoor een geschikte naald (26) en draad.

Bijzonder duidelijk wordt het als u voor boven- en onderdraad draden van verschillende kleuren gebruikt.

Naai nu enkele zigzagsteken.

De draadspanning is juist als de onderdraad niet aan de bovenkant van de stof te zien is.

Let erop dat u altijd gelijkmatige steken naait (zie afbeelding hiernaast).

Ongelijkmatige  
steken



Gelijkmatige  
steken



## 5.2. Controleren van de draadspanningen

### 5.2.1. Juiste naad

De juiste instelling van boven- en onderdraadspanning moet zodanig zijn dat de kronkels van de draden zich in het midden van de stof bevinden.

De stof blijft glad en vertoont geen plooiën.

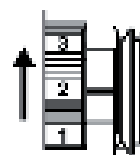


### 5.2.2. Onzuivere naden

De bovendraad zit te strak en trekt de onderdraad naar boven. De onderdraad verschijnt op de bovenste stoflaag.

Oplossing:

Stel de bovendraadspanning lager in door aan de regelaar voor de bovendraadspanning (3) te draaien.

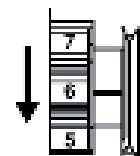


De bovendraad zit te los. De onderdraad trekt de bovendraad naar beneden. De bovendraad verschijnt aan de onderkant van de stoflaag.

Oplossing:

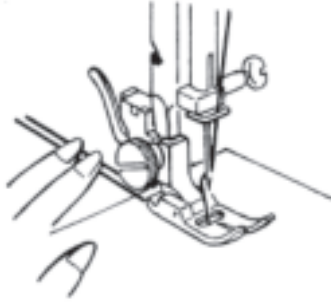
Stel de bovendraadspanning hoger in door aan de regelaar voor de bovendraadspanning (3) te draaien.

In beide gevallen van onzuivere naden moet u eventueel ook de onderdraadspanning bijstellen.



## 6. Naaïen

### 6.1. Algemeen



- ▶ Schakel de hoofdschakelaar (18) in.
- ▶ Zet de naald (26) bij het veranderen van het soort steek altijd in de hoogste stand. Schuif de stof ver genoeg onder de persvoet (28). Laat de boven- en onderdraad ongeveer 10 cm naar achteren uitsteken.
- ▶ Zet de persvoethendel (17) omlaag. Terwijl u de draad met uw linkerhand vasthoudt, draait u het handwiel (21) naar u toe en plaatst u de naald (26) op de plek van de stof waar u met naaïen wilt beginnen.
- ▶ Druk op het pedaal. Hoe harder u drukt, des te sneller loopt de machine. Voer de stof bij het naaïen met zachte hand door de machine. Naai door omzetten van de achteruithendel (8) enkele terugwaartse steken om de eerste steken van de naad vast te zetten.

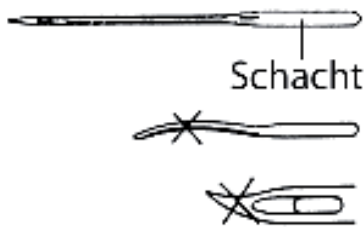


#### TIP

Als u niet zeker weet of bijvoorbeeld de draadspanning of het soort steek juist is, probeert u de instellingen uit op een lapje.

De stof loopt automatisch onder de persvoet (28) door: De stof mag niet met de handen worden tegengehouden of worden getrokken, maar moet soepel worden geleid zodat de naad de door u gewenste richting krijgt.

### 6.2. Selecteren van de juiste naald



Het nummer dat de sterkte van de naald (26) aangeeft, is op de schacht aangebracht.

Hoe hoger het nummer, des te sterker de naald (26).



#### LET OP!

#### Gevaar voor beschadiging!

Het gebruik van een defecte naald kan tot beschadiging van het naaigoed leiden.

- ▶ Vervang defecte naalden onmiddellijk.

### 6.3. Omhoog en omlaag bewegen van de persvoet

De persvoet (28) gaat omhoog of omlaag door de persvoethendel (17) omhoog of omlaag te bewegen.

De persvoet (28) kan iets omhoog worden verplaatst voor extra bewegingsruimte, zodat u dikke stoffen kunt naaien.

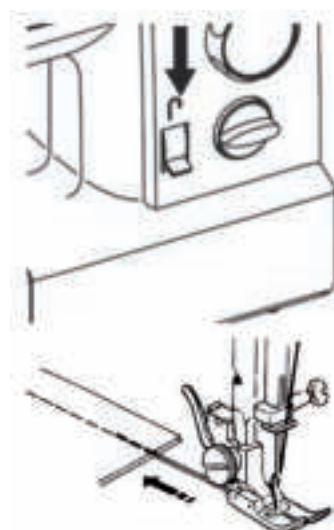
### 6.4. Vingerbescherming

Dit accessoire voorkomt dat u met de hand onder de naald (26) terechtkomt.



### 6.5. Achterwaarts naaien

- ▶ Gebruik achterwaarts naaien om een naad aan het begin en einde te versterken. Druk de achteruithendel (8) naar beneden en houd deze ingedrukt.
- ▶ Druk op het pedaal. Hoe harder u drukt, des te sneller loopt de machine.
- ▶ Als u weer vooruit wilt naaien, laat u eenvoudig de achteruithendel (8) los.

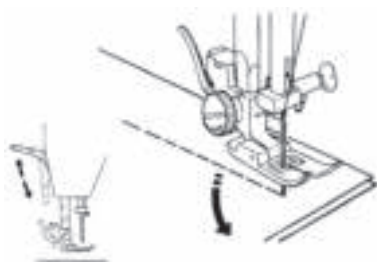


### 6.6. Stof uit de naaimachine verwijderen

Zorg er bij het beëindigen van de naaiwerkzaamheden altijd voor dat de naald (26) in de hoogste stand staat. U kunt de stof verwijderen door de persvoet (28) omhoog te tillen en de stof bij u vandaan naar achteren te trekken.

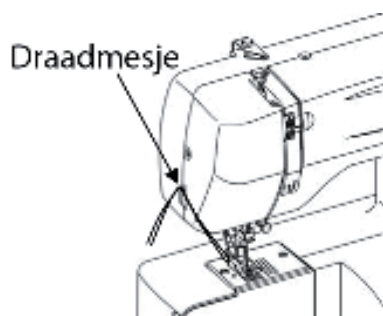


## 6.7. Omwisselen van naairichting



- ▶ Als u in de hoeken van het naaigoed de naairichting wilt veranderen, gaat u als volgt te werk: stop de machine en draai het handwiel (21) zo ver naar u toe tot de naald (26) in de stof steekt.
- ▶ Til de persvoet (28) op.
- ▶ Draai de stof om de naald (26) om de richting naar wens te veranderen.
- ▶ Laat de persvoet (28) weer zakken en ga verder met naaien.

## 6.8. Afsnijden van de draad



Snijd de draad af met het draadmesje (13) aan de zijkant van de voorklep of met een schaar. Houd een draadlengte aan van ca. 25 cm tot aan het oog van de naald.

### 6.9. De knop voor programmakeuze

Bij deze naaimachine kunt u kiezen uit verschillende gebruiks- en siersteken. Met de knop voor programmakeuze (6) kunt u het gewenste steekpatroon eenvoudig instellen.

- ▶ Controleer voordat u van steek verandert altijd of de naald (26) in de bovenste stand staat.



- ▶ Draai de knop voor programmakeuze (6) zo, dat de gewenste soort steek bij het markeringsteken staat.

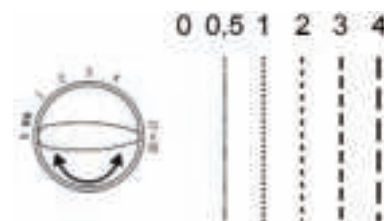
#### OPMERKING!

De naaiprogramma's 17 t/m 32 worden automatisch uitgevoerd als u de regelaar voor de steeklengte in stand 17-32 zet. Als u bijvoorbeeld de knop voor programmakeuze in stand 8 zet en de regelaar voor de steeklengte op 17-32, wordt automatisch programma 24 uitgevoerd.



### 6.10. Instelling voor steeklengte

- ▶ Met de regelaar voor de steeklengte (7) kunt u de lengte van het steekpatroon kiezen. Draai de regelaar voor de steeklengte (7) zo, dat de gewenste steeklengte bij het markeringsteken staat.
- ▶ De nummers geven bij benadering de steeklengte in millimeters aan.



### 6.11. Soorten steken (programma's)

De soorten steken worden ingesteld met de knop voor programmaselectie (6). Let er altijd op dat de naald (26) in de hoogste stand staat voordat u voordat u van steek verandert.

Voer, voordat u een steekprogramma gaat gebruiken, een naaioproef op een lapje uit.

#### OPMERKING

Raadpleeg voor het plaatsen en verwijderen van de persvoet Seite 32



#### 6.11.1. Rechte steek

Geschikt voor algemeen gebruik en voor afstikken.

Persvoet: .....Standaardvoet

Programma: ..... 1 tot 3

Steeklengte: ..... 1 tot 4



### 6.11.2. Zigzagsteek

De zigzagsteek is een van de meest gebruikte steken. Deze heeft vele toepassingsmogelijkheden, zoals omzomen en het opnaaien van applicaties en monogrammen.

Voordat u de zigzagsteek gaat gebruiken, naait u ter versterking van de naad enkele rechte steken.



Persvoet: .....Standaardvoet  
 Programma:..... 4 tot 7  
 Steeklengte: .....0,5 tot 4



#### TIPS VOOR ZIGZAGSTEKEN

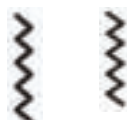
Om betere zigzagsteken te krijgen moet de bovendraadspanning lager zijn dan bij het naaien van rechte steken.

De bovendraad moet enigszins zichtbaar zijn aan de onderkant van de stof.



### 6.11.3. Satijnsteek

De zogenaamde satijnsteek, een zeer smalle zigzagsteek, is bijzonder geschikt voor applicaties, monogrammen en verschillende siersteken.



Programmamekeuze zoals bij de normale zigzagsteek.

Persvoet: .....Standaardvoet  
 Programma:..... 4 en 5  
 Steeklengte: ..... 1 tot 2

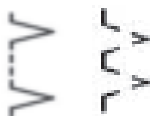


#### TIP

Als u deze steek gebruikt moet de bovendraadspanning altijd iets lager worden ingesteld. Hoe breder de steek moet zijn, hoe lager de bovendraadspanning. Bij het naaien van zeer dunne of tere stoffen legt u een dun papier onder de stof en naait u dit mee. Daarmee voorkomt u het overslaan van steken en het rimpelen van de stof.

### 6.11.4. Omgekeerde blinde zoom

Met deze soort steek worden randen afgewerkt.



Persvoet: .....Standaardvoet  
 Programma:..... 8 en 11  
 Steeklengte: ..... 1 tot 3

### 6.11.5. Zigzag met drie steken

Met deze soort steek worden randen afgewerkt.



Persvoet: .....Standaardvoet  
 Programma:..... 10  
 Steeklengte: ..... 1 tot 3

### 6.11.6. Overlock-steek

Met deze soort steek worden randen afgewerkt.



Persvoet: .....Standaardvoet  
 Programma:..... 14  
 Steeklengte: ..... 1 tot 3

### 6.11.7. Blinde steek

Voor het zogenaamde blindzomen.

Persvoet: .....Standaardvoet

Programma: ..... 12 en 13

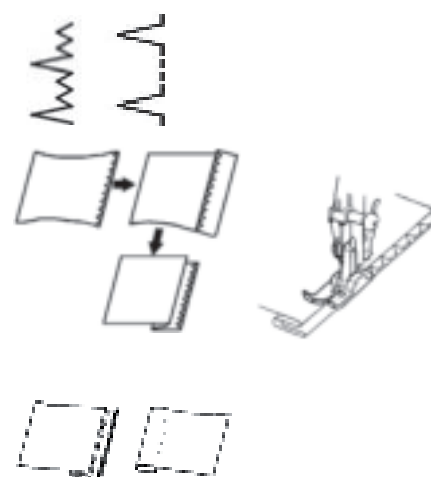
Steeklengte: ..... 1 tot 3

Gebruik een kleur garen die precies bij de stof past.

Gebruik bij zeer lichte of doorschijnende stoffen een transparante nylondraad.

- ▶ Vouw de stof zoals op de afbeelding getoond.
- ▶ Naai op de vouw zoals afgebeeld. De rechte steken moeten op de zoom komen en de punten van de zigzagsteek moeten steeds alleen in de bovenste vouw van de stof komen.
- ▶ Haal daarna de stof van de machine en strijk de stof glad.

De uitgevouwen stof heeft nu een blindzoomsteek.



### 6.11.8. Elastische steek: Drievoudige rechte stretchsteek en zigzagsteek

Dit soort steken wordt gebruikt om elastische stoffen of breigoed te naaien of elastische stroken op te stikken etc.

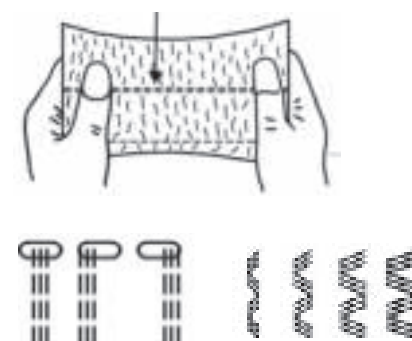
De drievoudige stretchsteek maakt een extra sterke rechtgestikte naad, bv. voor kruisnaden van broeken, arminzetten, inlets, etc., is driemaal zo sterk als een normale naad en rekt ook veel beter. De naad kan samen met de stof worden gerekt zonder dat de draad breekt.

Persvoet: .....Standaardvoet

Programma: ..... 17 tot 23

Steeklengte: ..... 17 - 32

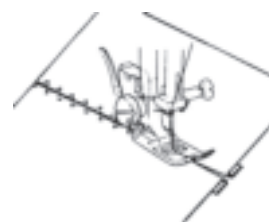
Naaien van allerlei soorten elastische stoffen Gebruik synthetisch garen. Daardoor wordt de naad bijna onzichtbaar.



### 6.11.9. Aan elkaar naaien van twee stukken stof

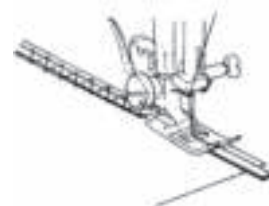
Met de elastische steek kunnen twee stukken stof stomp aan elkaar genaaid worden.

- ▶ Leg de twee stukken stof onder de persvoet. Let er op dat beide randen bij elkaar blijven en dat de naald (26) links en rechts gelijkmatig in de stof steekt.



### 6.11.10. Opnaaien van elastiek

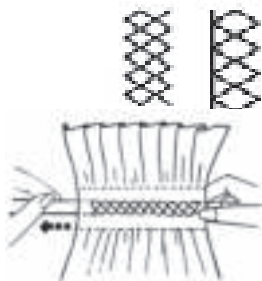
- ▶ Leg het elastiek op de gewenste plaats op de stof.
- ▶ Naai het elastiek met de elastische steek op en span het elastiek daarbij voor en na de persvoet met de hand. Hoe meer spanning hoe meer ploien.



### 6.11.11. Smoksteek

De smoksteek is veelzijdig en decoratief, bv. voor het opnaaien van kant of elastiek of voor het naaien van stretch en andere elastische stoffen.

Persvoet: .....Standaardvoet  
 Programma: ..... 26 en 27  
 Steeklengte: ..... 17 - 32



Let bij het naaien van smoksteken op het volgende:  
 Rimpel het naaiwerk gelijkmatig.

Leg een smalle strook stof onder de rimpels en naai er overheen met de smoksteek.

Maak het smokwerk helemaal af voordat u het zo versierde deel in het hele kledingstuk zet.

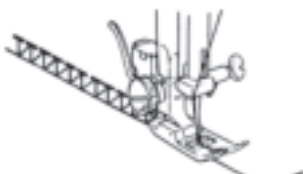
Bij zeer dunne stoffen kan hetzelfde effect worden bereikt door op de spoel een elastische draad op te spoelen.

### 6.11.12. Overhandse steek

Deze steek is speciaal bedoeld voor het naaien en herstellen van jersey en joggingpakken. Deze steek is zowel decoratief als praktisch. De steek bestaat uit gladde zijlijnen met dwarsverbindingen en is volledig elastisch.



Persvoet: .....Standaardvoet  
 Programma: ..... 29 en 30  
 Steeklengte: ..... 17 - 32

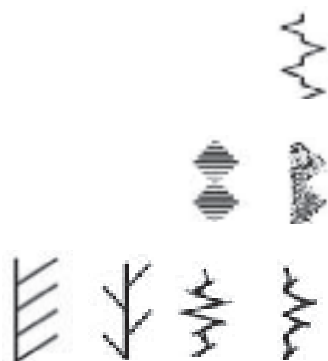


Leg de rand van de stof zo onder de persvoet dat de naald (26) met de rechter uitslag rechte steken naait en net nog de rand van de stof raakt en er zo met de linker uitslag een zigzagsteek genaaid wordt.

### 6.11.13. Sierborduursteken

De siersteekprogramma's bieden een groot aantal steken voor omboorden en afwerken resp. voor siernaden.

Persvoet: .....Standaardvoet  
 Steeklengte programma 9: ..... 1 tot 3  
 Steeklengte programma's 15 en 16: ..... 0,5 tot 1  
 Steeklengte programma's 24; 25; 31 en 32: ..... 17 - 32



## 6.12. Knoopsgaten

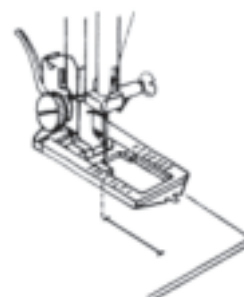
### TIP

Om de passende steeklengte te vinden wordt aangeraden om een proefknoopsgat op een lapje te maken.

Persvoet: ..... Knoopsgatvoet  
 Programma: ..... Automatisch knoopsgaten maken  
 Steeklengte: ..... 0,25 tot 1

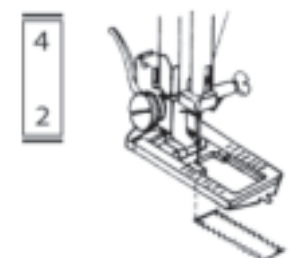
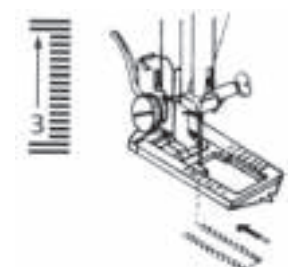
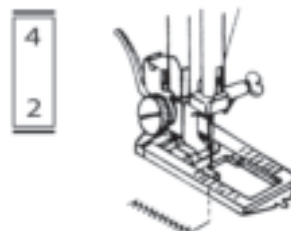
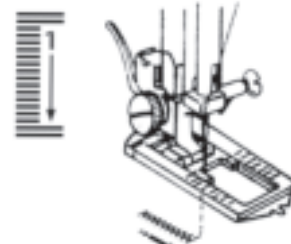


- ▶ Zet de voet en de naald (26) in de hoogste stand. Vervang de voet door de knoopsgatvoet.
- ▶ Markeer op de stof waar het knoopsgat genaaid moet worden de gewenste knoopsgatlengte; gebruik een potlood of kleermakerskrijt.



### 6.12.1. Werkwijze

- ▶ Kies op de knop voor programmakeuze (6) het programma S om de linker rups te naaien.
- ▶ Voer de bovendraad door de opening van de knoopsgatvoet en trek de boven- en onderdraad naar links. Laat de voet zakken en naai langzaam totdat de gewenste lengte van de zijrups is bereikt.
- ▶ Hef dan de naald (26) tot de hoogste stand en wissel naar programma T voor het onderste rups.
- ▶ Naai daarna een paar steken van de onderste rups.
- ▶ Hef dan de naald (26) weer tot de hoogste stand en wissel naar programma U voor de rechter rups.
- ▶ Naai dan de rechter zijrups op precies dezelfde lengte als links.
- ▶ Zet de naald (26) in de hoogste stand en kies opnieuw het programma T voor de bovenste rups.
- ▶ Naai dan, net als bij de onderste rups, ook het bovenste rups met een paar steken.





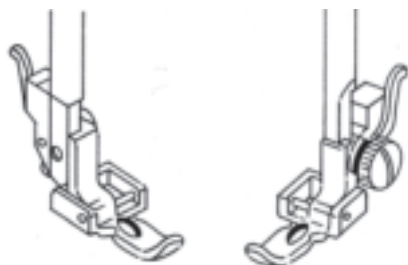
- ▶ Als afsluiting is het aan te bevelen de steeklengte op "0" te zetten en nog een paar steken te naaien waardoor de draden beter verbonden worden en het knoopsgat minder snel rafelt.
- ▶ Snij tot slot met het meegeleverde tornmesje de stof tussen de rupsen open. Ga daarbij zeer voorzichtig te werk om de rupsen niet te beschadigen.



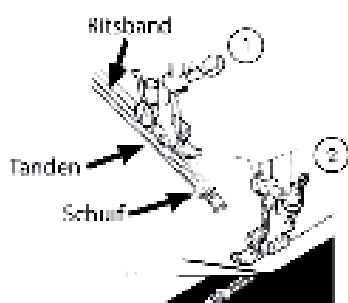
**TIP**

Om het doorsnijden van de bovenste rups te voorkomen is het raadzaam daarvoor een speld door te stof te steken.

**6.13. Ritssluitingen innaaien**



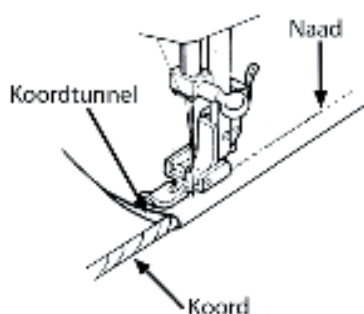
Persvoet: ..... Ritsvoet  
 Programma: ..... 1  
 Steeklengte: ..... 1 tot 4  
 Afhankelijk van welke zijde van de rits die u naait moet de persvoet altijd op de stof drukken.  
 Daarom wordt de persvoet op de linkerkant of de rechterkant bevestigd, niet in het midden zoals alle andere voeten.



- ▶ Zet de persvoet en de naald (26) in de hoogste stand om de persvoet te verwisselen.
- ▶ Speld de ritssluiting op de stof en leg het werkstuk in de juiste positie onder de voet.
- ▶ Om de rechterkant van de ritssluiting te naaien zet u de ritsvoet zo, dat de naald (26) aan de linkerkant naait (1).
- ▶ Naai op de rechterkant van de ritssluiting waarbij de naad zo dicht mogelijk tegen de tanden aan moet komen. (1)
- ▶ Naai de ritssluiting zo'n 0,5 centimeter onder de tanden met een lipje vast.
- ▶ Om de linkerkant van de ritssluiting te naaien wisselt u de stand van de voet op de persvoethouder (29).
- ▶ Naai op dezelfde manier als op de rechterkant van de ritssluiting (2).
- ▶ Voordat de voet bij de trekker van de rits komt heft u de voet en opent u de ritssluiting terwijl de naald (26) daarbij in de stof blijft (3).

**6.13.1. Koorden innaaien**

Met de ritsvoet kunt u ook gemakkelijk koorden innaaien, zoals afgebeeld.



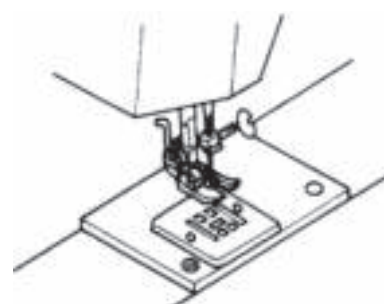
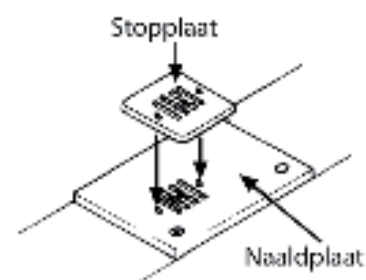
- ▶ Sla de stof eenmaal om zodat er een holle zoom voor het koord wordt gevormd en naai dan langs het koord; daarbij moet de ritsvoet achter het koord komen.

## 6.14. Stoppen

### 6.14.1. Stopplaat monteren

Bij verschillende naaiwerkzaamheden, bv. het aannaaien van knopen, haken, oogjes en voor het stoppen en borduren moet er geen automatisch transport van het naaiwerk plaatsvinden maar moet u het transport van de stof zelf kunnen regelen.

- ▶ In deze gevallen moet u de meegeleverde stopplaat monteren. Haal de persvoethendel (17) omhoog en zet de naald (26) door het draaien van het handwiel (21) in de hoogste stand.
- ▶ Druk dan de beide pennen de van de stopplaat in de openingen van de naaldplaat (12) tot ze inklikken, zoals weergegeven op de afbeeldingen 1 en 2.
- ▶ Om de stopplaat weer te verwijderen, hoeft u alleen de hoeken op te lichten.



### 6.14.2. Stoppen

- ▶ Verwijder de persvoethouder (29) en kies de normale onderdraadspanning.

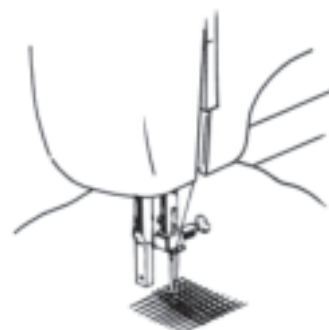
De bovendraadspanning moet iets lager zijn dan normaal.

Persvoet: ..... geen persvoet

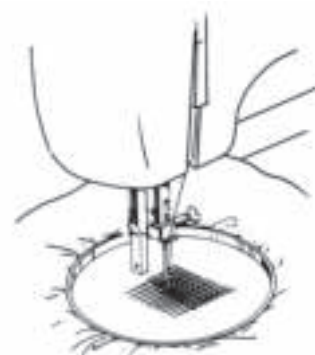
Programma: ..... 1 - 7

Steeklengte: ..... 1 tot 4

Zo nodig kunt u onder de beschadigde plaats nog een stuk stof leggen.



- ▶ Leg het te herstellen stuk onder de naald (26) en laat de persvoethendel (17) zakken zodat de draadspanning werkzaam wordt.
- ▶ Door de stof langzaam met de hand voor- en achteruit te schuiven begint u langzaam te naaien.
- ▶ Herhaal deze werkwijze tot de beschadigde plaats goed bezet is met parallel verlopende steken.
- ▶ Zo nodig kan er daarna nog, net als bij het stoppen met de hand, in de dwarsrichting gestopt worden.



#### TIP

Tijdens het stoppen moet de stof goed gespannen zijn. Als de beschadigde plek groot is, is het raadzaam, het naaiwerk in een borduurraam (in de vakhandel verkrijgbaar) te spannen.





## 6.15. Borduren

### 6.15.1. Algemeen

Verwijder het persvoethouder en monteer de stopplaat. Kies de normale onderdraadspanning.

Persvoet: ..... geen persvoet

Programma: ..... 1

Steeklengte: ..... 1 tot 4



De bovendraadspanning moet zo laag zijn ingesteld dat de onderdraad niet naar de bovenkant van de stof wordt getrokken.

- ▶ Span de stof in het borduurraam (in de vakhandel verkrijgbaar).
- ▶ Laat de persvoethouder (29) zakken zodat de draadspanning werkzaam wordt.
- ▶ Houd het borduurraam vast met uw hand terwijl u het gewenste patroon naait. Beweeg niet de stof maar alleen het borduurraam.



### VOORZICHTIG!

#### Gevaar voor letsel!

Zonder persvoet en vingerbescherming bestaat gevaar voor letsel door direct contact met het naaimechanisme.

- ▶ Houd de vingers altijd buiten het borduurraam om letsel te voorkomen.



#### TIP

We adviseren om het gewenste borduurpatroon met een potlood of kleermakerskrijt (in de vakhandel verkrijgbaar) op de goede kant van de stof te tekenen.

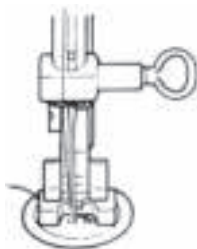
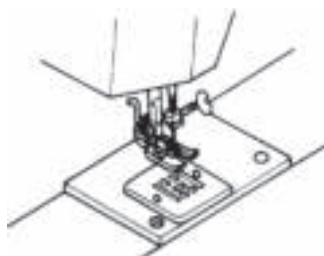
## 6.16. Knopen en oogjes aannaaien

- ▶ Breng de stopplaat aan op de transporteur, zodat geen stoftransport plaatsvindt.

Persvoet: ..... Standaardvoet

Programma: ..... 91

Steekbreedte: ..... 2 tot 7



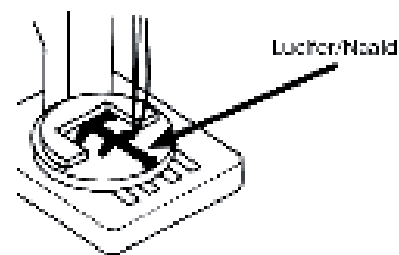
- ▶ Laat de persvoethendel (28) zakken en plaats daarbij de knoop zo tussen stof en persvoet (28) dat de zigzagsteek in de gaten van de knoop valt, zoals in de afbeelding te zien is.
- ▶ Controleer de juiste positie van de knoop door het handwiel (21) met de hand te draaien. De naald (26) moet precies in de gaten van de knoop steken om beschadiging van de naald (26) te vermijden. Indien nodig, verandert u de breedte van de zigzagsteek.
- ▶ Naai op lagere snelheid 6 tot 7 steken per gat.

Bij knopen met vier gaten wordt de stof met de knoop verschoven. Dan worden ook in de andere gaten 6 tot 7 steken genaaid. Na het verwijderen van de stof voert u de ruim afgesneden bovendraad naar de onderkant van de stof en knoopt u deze vervolgens vast aan de onderdraad.

### 6.16.1. Knopen met steel aannaaien

Bij zware materialen is vaak een knoopsteel nodig.

- ▶ Leg een naald (26) of, bij een sterkere steel, een lucifer op de knoop en ga daarna op dezelfde wijze te werk als bij het aannaaien van een normale knoop.
- ▶ Haal uw naaiwerk na ca. 10 steken uit de machine.
- ▶ Trek de naald (26) of de lucifer uit het naaiwerk.
- ▶ Laat de bovendraad iets langer en snij de bovendraad af.
- ▶ Rijg de bovendraad door de knoop en wikkel deze enkele keren om de steel die hierbij ontstaat. Voer de bovendraad vervolgens naar de onderkant van de stof en knoop het aan de onderdraad vast.



### 6.17. Naaien met een tweelingnaald (dubbele naald)

De tweelingnaald is verkrijgbaar in de goede vakhandel. Let er bij aanschaf op dat de afstand tussen de beide naalden niet groter is dan 2,5 mm.

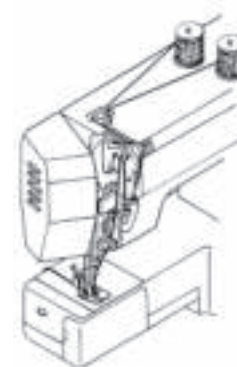
Met de tweelingnaald kunnen bijzonder fraaie tweekleurige patronen worden gemaakt als u voor het naaien garens met verschillende kleuren gebruikt.

#### OPMERKING

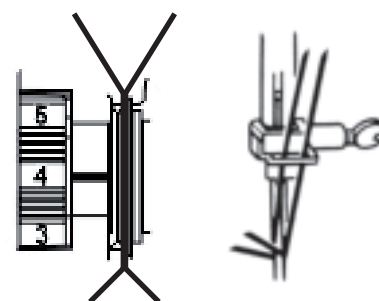
Uw naaimachine is uitgerust met een automatische instelling van de steekbreedte. Hierdoor kunt u alle steken ook met een tweelingnaald naaien.



- ▶ Bij andere programma's of bredere steken kunnen de naalden buigen of breken. Zet de tweelingnaald op dezelfde manier in als een enkele naald (zie ) in als een enkele naald (zie Seite 31).
- ▶ Zet twee even volle klossen op de uittrekbare klospennen (15).
- ▶ Zorg ervoor dat beide in de accessoires meegeleverde viltstijfjes op de klospennen (15) zijn geplaatst.
- ▶ Rijg de beide draden door de draadgeleiding, net als bij een enkele draad.



- ▶ Bij de bovendraadspanningschijven voert u de beide draden tussen de schijven door en let u erop dat de ene draad rechts van de middelste schijf loopt en de tweede draad links van de schijf.
- ▶ Voer beide draden in de draadgeleiding (1).
- ▶ Bij de ogen van de naalden rijgt u een draad rechts en een draad links in.



#### OPMERKING

Bij het naaien van een hoek met de tweelingnaald heft u de naald uit de stof omdat de tweelingnaald anders kan verbuigen of breken.



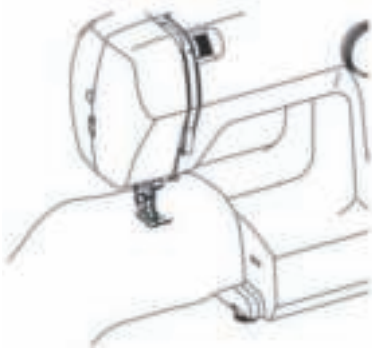
## 6.18. Naaien op de vrije arm

Met de vrije arm (11) kunt u eenvoudiger ronde vormen stof naaien, bv. mouwen en broekspijpen.

U kunt van uw naaimachine eenvoudig een vrije arm machine maken door het afneembare werkblad met het accessoirevak van de naaimachine te verwijderen.

De vrije arm (11) is vooral handig bij de volgende naaiwerkzaamheden:

- Herstellen van ellebogen en knieën van kleding.
- Mouwen naaien, vooral bij kleine kledingstukken.
- Applicaties, borduren of zomen van randen, manchetten of broekspijpen.
- Naaien van elastische taillebanden aan rokken of broeken.



## 7. Onderhoud, verzorging en reiniging

### LET OP!

#### Gevaar voor letsel!

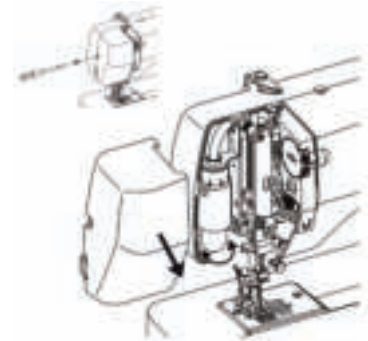
Door onopzettelijk bedienen van het pedaal kan de machine in werking worden gesteld waardoor er gevaar voor letsel ontstaat.

- ▶ Schakel bij onderhoud, schoonmaak, reparatie en het vervangen van onderdelen of accessoires altijd de machine uit en trek de stekker uit het stopcontact.



### 7.1. Vervangen van het naailampje

- ▶ Het naailampje wordt met de hoofdschakelaar (18) in- en uitgeschakeld.
- ▶ Open de voorklep door met de meegeleverde schroevendraaier de schroef in het midden van de afdekking aan de voorkant (14).
- ▶ Trek nu de voorklep naar voren los.
- ▶ Vervang nu de lamp door deze linksom te draaien.
- ▶ Schuif de voorklep weer op zijn plaats, totdat deze hoorbaar vastklikt en bevestig deze met de schroef.



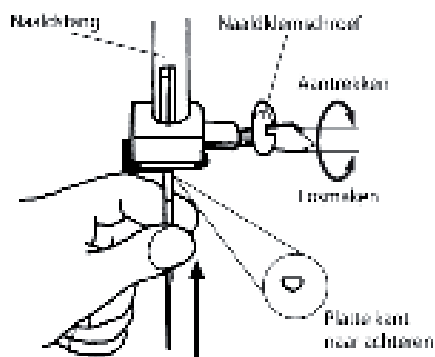
### OPMERKING

De lamp mag maximaal een vermogen van 15 W hebben. Gloeilampen zijn verkrijgbaar in de vakhandel.



### 7.2. Vervangen van de naald

- ▶ Draai het handwiel (21) naar u toe tot de naald (26) in de hoogste stand staat.
- ▶ Draai de naaldklemmschroef (24) los door de schroef naar u toe te draaien.
- ▶ Verwijder de naald (26) uit de naaldhouder (32).
- ▶ Zet de nieuwe naald (26) met de vlakke kant naar achteren in. Schuif de naald (26) tot de aanslag naar boven.
- ▶ Draai de naaldklemmschroef (24) weer vast.



### OPMERKING

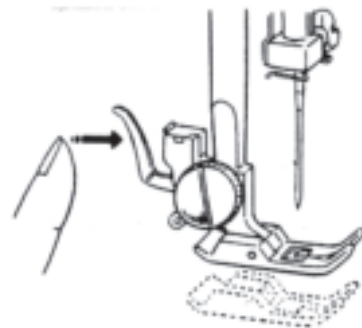
Naalden zijn verkrijgbaar in de vakhandel.

Gegevens over types en diktes staan in de stof-, garens- en naaldentabel op Seite 38.



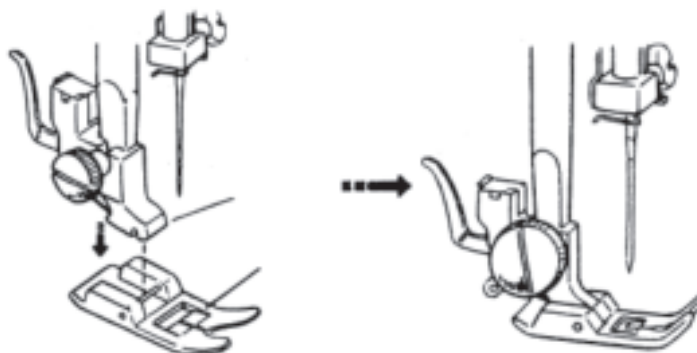
### 7.3. Verwijderen en inzetten van de persvoet

- ▶ Verwijderen Draai het handwiel (21) naar u toe tot de naald (26) in de hoogste stand staat.
- ▶ Til de persvoet (28) op door de persvoethendel (17) omhoog te halen.
- ▶ Door de persvoetontgrendeling (31) achter de persvoethouder (29) omhoog te drukken valt de persvoet (28) naar beneden.



#### 7.3.1. Inzetten

- ▶ Plaats de persvoet (28) zodanig, dat de pen van de voet precies onder de opening van de voetklem komt te liggen. Laat de persvoethendel (17) zakken.
- ▶ Druk vervolgens nog de persvoetontgrendeling (31) naar boven. De persvoet (28) valt dan automatisch in de juiste positie.

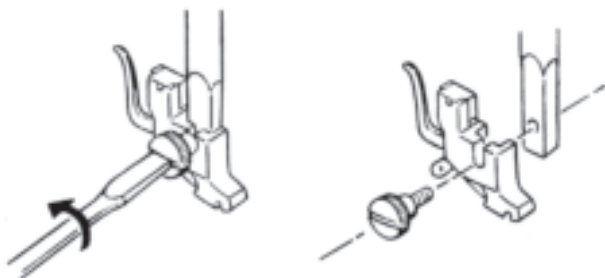


## 7.4. Verwijderen en inzetten van de persvoethouder

De persvoethouder (29) hoeft niet verwijderd te worden tenzij u wilt stoppen, borduren of ruimte nodig heeft voor het reinigen van de stoftransporteur.

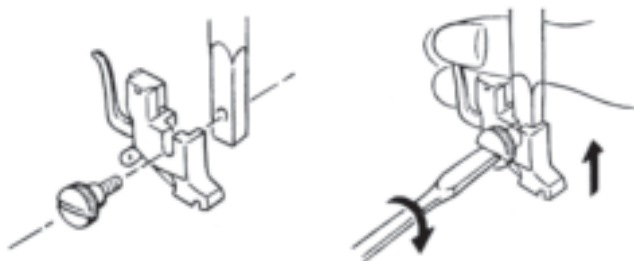
### 7.4.1. Verwijderen

- ▶ Zet de naald (26) in de hoogste stand door het handwiel (21) naar u toe te draaien en haal de persvoethendel (17) omhoog.
- ▶ Verwijder de voet van de persvoethouder (29) en draai de persvoetklem-schroef (30) los met de meegeleverde schroevendraaier.



### 7.4.2. Inzetten

- ▶ Zet de naald (26) in de hoogste stand door het handwiel (21) naar u toe te draaien en haal de persvoethendel (17) omhoog.
- ▶ Druk de persvoethouder (29) bij het inzetten zover mogelijk naar boven en draai de persvoetklem-schroef (30) vast met de meegeleverde schroevendraaier.



## 7.5. Onderhoud van de naaimachine

De naaimachine is een fijnmechanisch apparaat en heeft regelmatig onderhoud nodig om goed te blijven werken.

Dit onderhoud kunt u zelf uitvoeren.

Het onderhoud omvat vooral: **Reinigen en smeren.**

### OPMERKING

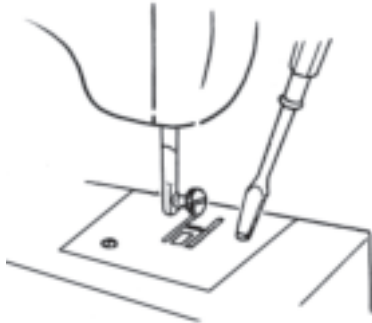
Gebruik voor het oliën alleen speciale naaimachineolie van de beste kwaliteit omdat andere soorten olie niet geschikt zijn.

Let er op dat er na het oliën restjes olie in de machine aanwezig kunnen zijn. Deze ruimt u op door een paar steken te naaien op een restje stof. Op die manier voorkomt u dat uw naaiwerk door olieresten vervuild wordt.



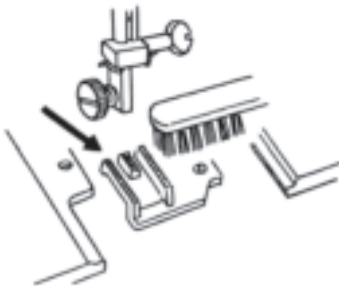
### 7.5.1. Reinigen van de behuizing en het pedaal

Trek de stekker uit het stopcontact voordat u de machine gaat reinigen. Voor de reiniging van behuizing en pedaal gebruikt u een droge, zachte doek. Vermijd het gebruik van chemische oplos- en schoonmaakmiddelen omdat deze het oppervlak en/of de opschriften van de machine kunnen beschadigen.



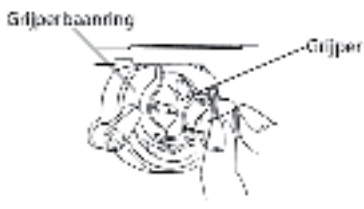
### 7.5.2. Reiniging van de transporteur

- ▶ Om foutloos naaien te waarborgen moeten de tanden van de stoftransporteur altijd schoon zijn. Verwijder de naald (26) en de persvoet (28) (zie Seite 31 e.v.).
- ▶ Draai de schroeven van de naaldplaat (12) los en verwijder de plaat van de machine.
- ▶ Verwijder stof en draadrestjes van de transporteur tanden met een borsteltje.
- ▶ Zet de naaldplaat (12) weer terug.

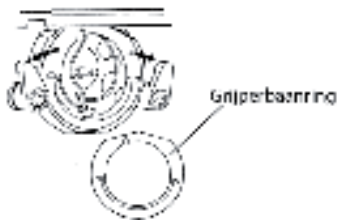


### 7.5.3. Reinigen en smeren van het spoelhuis

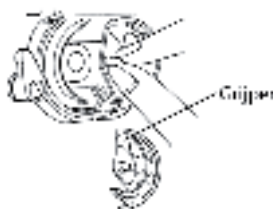
- ▶ Zet de naald (26) in de hoogste stand omdat de grijper anders niet uitgenomen kan worden.
- ▶ Verwijder het spoelhuis.



- ▶ Draai de klikhendels naar buiten, zoals afgebeeld en verwijder de grijperbaanring.



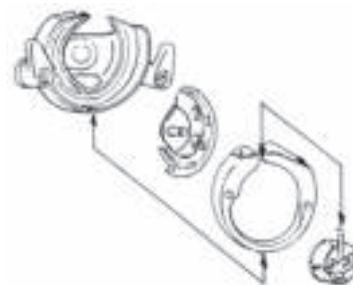
- ▶ Verwijder de grijper door de nok in het midden van de grijper vast te houden.
- ▶ Verwijder alle vuildeeltjes uit de grijperbaanring van de grijperbaan en olie de delen met een lapje.



- ▶ Doe één tot twee druppels olie op de spoelgrijperbaan, zoals getoond.



- ▶ Zet daarna alles in omgekeerde volgorde weer terug.



## 7.6. Smeren van de machine

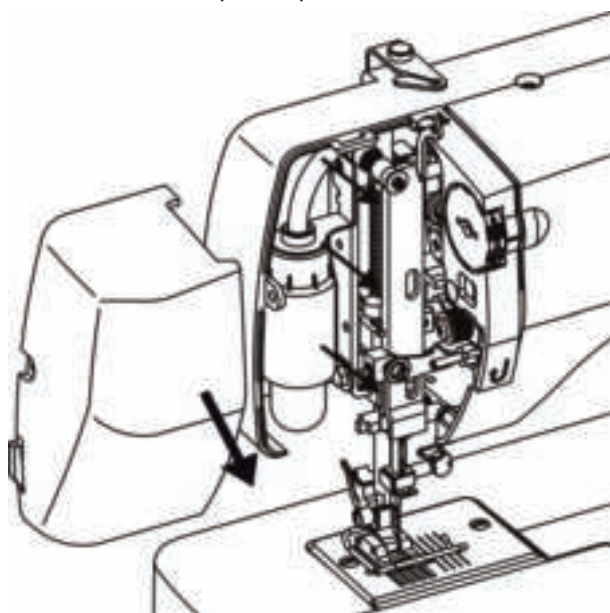
### OPMERKING

Uw naaimachine is in de fabriek al gesmeerd en gereed voor gebruik.



#### 7.6.1. Smeren van de machine achter de voorklep

De te smeren delen zijn op de afbeelding met pijlen aangegeven. Vóór het smeren moeten deze delen gereinigd worden. Breng een of twee druppels goede naaimachineolie op deze plaatsen aan.



Als de machine niet goed loopt nadat hij langere tijd niet meer gebruikt is laat u de gesmeerde machine met een gesloten voorklep ongeveer een minuut lang snel draaien.

Vergeet niet om eerst een restje stof te naaien om eventueel vrijkomende olie op te nemen.

### TIP

Afhankelijk van het gebruik van de machine moet dit deel van de machine vaker worden gesmeerd.





## 8. Storingen

Lees in geval van storingen in deze handleiding na of u alle aanwijzingen correct in acht heeft genomen.






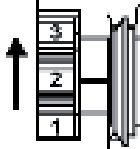



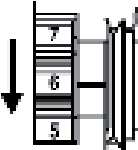
Neem pas contact op met onze Klantenservice als geen van de genoemde oplossingen helpt.

| Storing                              | Oorzaak   | Pagina                                 |
|--------------------------------------|---|--|
| De machine loopt niet soepel         | De machine moet gesmeerd worden   | Seite 35                               |
|                                      | Stof en garen in de grijperbaan   | Seite 34                               |
|                                      | Stofresten op de tanden van de transporteur   | Seite 34                               |
|                                      | Er is een verkeerde olie gebruikt waardoor de machine is verstopt                                 | Seite 31                               |
| De bovendraad breekt                 | De machine is niet goed ingeregen   | Seite 13                               |
|                                      | De draadspanning is te hoog   | Seite 16                               |
|                                      | De naald is verbogen of stomp   | Seite 31                               |
|                                      | De dikte van het garen past niet bij de naald   | Seite 38                               |
|                                      | De naald is niet goed ingezet   | Seite 31                               |
|                                      | De stof is op het einde van de naad niet naar achteren doorgetrokken                              | Seite 18                               |
|                                      | Naaldplaat, spoel of persvoet zijn beschadigd   | Neem contact op met ons Service Center |
| De onderdraad breekt                 | De onderdraad raakt verward door een niet goed opgespoelde spoel                                  | Seite 9                                |
|                                      | De onderdraad loopt niet onder de spanveer van het spoelhuis door                                 | Seite 9                                |
| De naald breekt                      | De naald is verkeerd ingezet  | Seite 31                               |
|                                      | De naald is verbogen  | Seite 18                               |
|                                      | De naald is te dun  | Seite 38                               |
|                                      | Tijdens het naaien wordt er aan de stof getrokken   | Seite 18                               |
|                                      | Een knoop in de draad: knip de draad af en rijg de draad opnieuw in                               | Seite 13                               |
|                                      | Bij tweelingnaalden: de steekbreedte is groter dan 3 of er wordt een speciaal programma gebruikt. | Seite 29                               |
| De machine laat steken vallen        | De naald is verkeerd ingezet  | Seite 31                               |
|                                      | De naald is verkeerd ingeregen  | Seite 13                               |
|                                      | De naald en/of de draad past niet bij de stof   | Seite 38                               |
|                                      | De stof is te zwaar of te hard  | Seite 38                               |
|                                      | Tijdens het naaien wordt er aan de stof getrokken.  | Seite 18                               |
| Samentrekken of rimpelen van de naad | De bovendraadspanning is te hoog  | Seite 16                               |
|                                      | De machine is verkeerd ingeregen  | Seite 13                               |
|                                      | De naald is te dik voor de stof   | Seite 38                               |

|                                 |  |                        |
|---------------------------------|--|------------------------|
| De draad vormt lussen           | De draadspanning is niet goed ingesteld  | Seite 16               |
|                                 | De bovendraad is niet goed ingeregen en/of de onderdraad is niet goed opgespoeld | Seite 13 of<br>Seite 9 |
|                                 | De dikte van het garen past niet bij de stof                                     | Seite 38               |
| De stof loopt onregelmatig door | De steeklengte staat op "0"  | Seite 21               |
|                                 | Garenresten in de grijperbaan  | Seite 34               |
| De machine loopt niet           | De naaimachine is niet goed aangesloten of het stopcontact levert geen stroom    | Seite 8                |
|                                 | Garenresten in de grijperbaan  | Seite 34               |
|                                 | De schakelaar op het handwiel staat op het spoelsymbool                          | Seite 9                |

## 9. Stof-, garen- en naaldentabel

In het algemeen worden fijne garens en naalden gebruikt voor het naaien van dunne stoffen en dickere garens en naalden voor zwaardere stoffen. Test altijd de garen- en naalddikte op een proeflapje van de stof die u wilt naaien. Gebruik hetzelfde garen voor naald en spoel. Als u op fijne of synthetische stof stretch-naden naait, moet u daarvoor naalden gebruiken met een blauwe schacht (in de vakhandel verkrijgbaar). Deze voorkomen het uitvallen van steken.

| Stofdikte  | Stofsoort   | Garen   | Naald   | Bovendraadspanning  |
|--|---|---|---|---|
|  |  |  |  |    |
| Fijne stoffen<br>         | Nylon<br>Batist<br>Voile  | 80<br>Katoen  | 70  |    |
|  | Jersey  | 60<br>Synthetisch   |   |   |
|  | Zijde   | 50<br>Zijde   |   |   |
|  | Wol<br>Zijde  | 50<br>Synthetische zijde  | 80  |   |
| Middelzware stoffen<br> | Percal<br>Piqué<br>Linnen   | 60 - 80<br>Katoen   | 80 - 90   |  |
|  | Jersey  | 60<br>Synthetisch   | 80  |   |
|  | Gabardine   | 50<br>Zijde   |   |   |
| Zware stoffen<br>       | Jeansstof<br>Jassenstof   | 50<br>Katoen  | 90 - 100  |  |
|  | Jersey  | 50<br>Synthetisch   | 80 - 90   |   |
|  | Wol<br>Tweed  | 50<br>Zijde   | 80 - 90   |   |

## 10. Afvoer



### VERPAKKING

Uw naaimachine is verpakt ter bescherming tegen schade bij het transport. Verpakkingen zijn grondstoffen en kunnen worden hergebruikt of terug worden gebracht in de grondstoffenkringloop.



### MACHINE


Voer uw naaimachine aan het einde van de levensduur in geen geval af als gewoon huisvuil. Informeer bij uw gemeente hoe u de machine op een milieubewuste en correcte wijze kunt afvoeren.

## 11. Technische gegevens

### NAAIMACHINE:

|                    |                   |
|--------------------|-------------------|
| Nominale spanning: | 220-240 V ~ 50 Hz |
| Nominaal vermogen: | totaal: 65 W      |
| Motor:             | 50 W              |
| Lamp:              | 15 W              |
| Fitting:           | E14               |

### PEDAAL:

|                     |  |
|---------------------|--|
| Fabrikant:          | Zhejiang Founder FDM   |
| Model:              | KD-2902  |
| Nominale spanning:  | 220-240 V ~ 50/60 Hz   |
| Beschermingsklasse: | II  |

**Technische wijzigingen voorbehouden!**



www.tuv.com  
ID 1419034432

## 12. Colofon

Copyright © 2016

Alle rechten voorbehouden.

Deze handleiding is auteursrechtelijk beschermd.

Vermenigvuldiging in mechanische, elektronische of enige andere vorm zonder schriftelijke toestemming van de fabrikant is verboden.

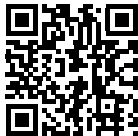

Het copyright berust bij de firma:

**Medion AG**  
**Am Zehnthof 77**  
**45307 Essen**  
**Duitsland**

Technische wijzigingen voorbehouden.

De handleiding is via de Service Hotline te bestellen en is via het serviceportal beschikbaar voor download.

U kunt ook de bovenstaande QR-code scannen en de handleiding via het serviceportal naar uw mobiele toestel downloaden.

|     | URL  | QR Code   |
|-----|--|---|
| BE  | <a href="http://www.medion.com/be/nl/service/start/">www.medion.com/be/nl/service/start/</a> |    |
| LUX | <a href="http://www.medion.com/lu/de/">www.medion.com/lu/de/</a>                             |  |

**13. Index**

|                                    |                             |                                       |            |
|------------------------------------|-----------------------------|---------------------------------------|------------|
| <b>A</b>                           |                             | <b>R</b>                              |            |
| Aanschuijblad.....                 | 7, 8, 11, 30                | Rechte steek.....                     | 21         |
| Accessoirevak .....                | 30                          | Regelaar voor bovendraadspanning..... | 13, 16     |
| Achterwaarts naaien .....          | 19                          | Regelen van de naaisnelheid .....     | 8          |
| Afvoer .....                       | 39                          | Reinigen.....                         | 33, 34     |
| <b>B</b>                           |                             | Ritsluitingen innaaien.....           | 26         |
| Blinde steek.....                  | 23                          | Ritsvoet .....                        | 26         |
| Borduren.....                      | 27, 28                      | Rubberen banden opnaaien .....        | 23         |
| Bovendraadspanning .....           | 13, 16, 17                  | <b>S</b>                              |            |
| <b>D</b>                           |                             | Satijnsteek.....                      | 22         |
| Draad afsnijden .....              | 20                          | Sierborduursteken .....               | 24         |
| Draadheffer.....                   | 14                          | Smeren .....                          | 33, 34, 35 |
| Draadspanning.....                 | 16, 17, 18, 27              | Smoksteek.....                        | 24         |
| Draadtabel .....                   | 38                          | Spoelhuis.....                        | 34         |
| <b>E</b>                           |                             | Standaardvoet.....                    | 21, 22     |
| Elastische steek .....             | 23                          | Stoffen lappen aan elkaar naaien..... | 23         |
| Elastische stoffen naaien .....    | 23                          | Stoffentabel.....                     | 38         |
| <b>G</b>                           |                             | Stoppen .....                         | 27         |
| Grijper.....                       | 34                          | Stopplaat.....                        | 27         |
| Grijperbaan.....                   | 34                          | Storingen.....                        | 36         |
| Grijperbaanring.....               | 12, 34                      | <b>T</b>                              |            |
| <b>H</b>                           |                             | transporteur .....                    | 33         |
| Handwiel .....                     | 9, 10, 11, 13, 14           | Transporteur.....                     | 34         |
| <b>I</b>                           |                             | Tweelingsnaald .....                  | 29         |
| Inhoud van de verpakking.....      | 7                           | <b>V</b>                              |            |
| Inrijgen van bovendraad .....      | 13                          | Verwijderen van spoelhuis.....        | 11         |
| Inrijgen van spoelhuis .....       | 11                          | Vingerbescherming.....                | 19         |
| Instelling van steeklengte .....   | 21                          | Vrije arm.....                        | 30         |
| <b>K</b>                           |                             | <b>Z</b>                              |            |
| Klossen .....                      | 9, 13, 29                   | Zigzagsteek .....                     | 22         |
| Knoopsgat.....                     | 25                          |                                       |            |
| Knoopsgatvoet.....                 | 25                          |                                       |            |
| Knopen en oogjes aannaaien.....    | 28                          |                                       |            |
| Knopen met steel aannaaien .....   | 29                          |                                       |            |
| Knop voor programmakeuze.....      | 21                          |                                       |            |
| Koorden innaaien.....              | 26                          |                                       |            |
| <b>N</b>                           |                             |                                       |            |
| Naailampje.....                    | 31                          |                                       |            |
| Naairichting omkeren.....          | 20                          |                                       |            |
| Naald.....                         | 9, 10, 13, 14, 18, 31       |                                       |            |
| Naaldtabel.....                    | 38                          |                                       |            |
| <b>O</b>                           |                             |                                       |            |
| Onderdraadspanning .....           | 16, 27                      |                                       |            |
| Onderdraadspoel .....              | 9                           |                                       |            |
| Onderhoud.....                     | 31                          |                                       |            |
| Ophalen van de onderdraad.....     | 15                          |                                       |            |
| Opwinden van onderdraadspoel ..... | 9                           |                                       |            |
| <b>P</b>                           |                             |                                       |            |
| Pedaal .....                       | 5, 7, 8, 10, 18, 19, 34, 39 |                                       |            |
| Persvoet .....                     | 5, 11, 15, 18, 19           |                                       |            |
| Persvoet aanbrengen.....           | 32                          |                                       |            |
| Persvoethouder.....                | 26, 27, 32, 33              |                                       |            |
| Persvoethouder aanbrengen .....    | 33                          |                                       |            |
| Persvoethouder verwijderen .....   | 33                          |                                       |            |
| Persvoet verwijderen .....         | 32                          |                                       |            |
| Plaatsen van spoelhuis.....        | 12                          |                                       |            |



## Sommaire

|            |  |           |
|------------|--|-----------|
| <b>1.</b>  | <b>À propos de ce mode d'emploi .....</b>                                | <b>45</b> |
| 1.1.       | Symboles et avertissements utilisés dans ce mode d'emploi.....           | 45        |
| 1.2.       | Utilisation conforme .....   | 45        |
| 1.3.       | Déclaration de conformité.....   | 46        |
| <b>2.</b>  | <b>Consignes de sécurité.....</b>  | <b>47</b> |
| 2.1.       | Ne pas laisser d'appareils électriques entre les mains des enfants ..... | 47        |
| 2.2.       | Cordon d'alimentation et raccordement au réseau électrique.....          | 47        |
| 2.3.       | Remarques fondamentales .....  | 47        |
| 2.4.       | Ne jamais réparer soi-même l'appareil .....                              | 48        |
| 2.5.       | Manipulation sûre de l'appareil.....                                     | 48        |
| 2.6.       | Nettoyage et stockage.....   | 48        |
| <b>3.</b>  | <b>Apprenez à connaître votre appareil .....</b>                         | <b>49</b> |
| 3.1.       | Contenu de l'emballage.....  | 49        |
| 3.2.       | Contenu de la boîte d'accessoires .....                                  | 49        |
| 3.3.       | Branchements électriques.....  | 50        |
| 3.4.       | Stabilité de la machine à coudre .....                                   | 50        |
| 3.5.       | Contrôle de la vitesse de couture.....                                   | 50        |
| 3.6.       | Montage et démontage de la table-rallonge .....                          | 50        |
| <b>4.</b>  | <b>Opérations préliminaires .....</b>                                    | <b>51</b> |
| 4.1.       | Bobinage de la canette de fil inférieur .....                            | 51        |
| 4.2.       | Retrait de la boîte à canette .....                                      | 53        |
| 4.3.       | Chargement du fil dans la boîte à canette.....                           | 53        |
| 4.4.       | Mise en place de la boîte à canette .....                                | 54        |
| 4.5.       | Enfilage du fil supérieur.....   | 55        |
| 4.6.       | Remontage du fil inférieur.....  | 57        |
| <b>5.</b>  | <b>Réglages .....</b>  | <b>58</b> |
| 5.1.       | Réglage de la tension du fil.....  | 58        |
| 5.2.       | Vérification des tensions de fil .....                                   | 59        |
| <b>6.</b>  | <b>Coudre .....</b>  | <b>60</b> |
| 6.1.       | Généralités .....  | 60        |
| 6.2.       | Choix de la bonne aiguille .....   | 60        |
| 6.3.       | Lever et abaisser le pied-de-biche.....                                  | 61        |
| 6.4.       | Protège-doigts.....  | 61        |
| 6.5.       | Couture en marche arrière.....   | 61        |
| 6.6.       | Retirer le tissu de la machine à coudre .....                            | 61        |
| 6.7.       | Changement de sens de couture.....                                       | 62        |
| 6.8.       | Couper le fil .....  | 62        |
| 6.9.       | Bouton de sélection du programme.....                                    | 63        |
| 6.10.      | Réglage de la longueur de point.....                                     | 63        |
| 6.11.      | Types de point (programmes) .....  | 63        |
| 6.12.      | Boutonnieres .....   | 67        |
| 6.13.      | Coudre des fermetures éclair.....  | 68        |
| 6.14.      | Reprendre.....   | 69        |
| 6.15.      | Broder.....  | 70        |
| 6.16.      | Coudre des boutons et œillets.....                                       | 70        |
| 6.17.      | Coudre avec une aiguille jumelée (aiguille double).....                  | 71        |
| 6.18.      | Coudre avec le bras libre .....  | 72        |
| <b>7.</b>  | <b>Maintenance, entretien et nettoyage .....</b>                         | <b>73</b> |
| 7.1.       | Remplacement de l'ampoule .....  | 73        |
| 7.2.       | Changement d'aiguille .....  | 73        |
| 7.3.       | Retrait et mise en place du pied-de-biche .....                          | 74        |
| 7.4.       | Retrait et mise en place du support de pied-de-biche .....               | 75        |
| 7.5.       | Entretien de la machine à coudre .....                                   | 75        |
| 7.6.       | Lubrification de la machine.....   | 77        |
| <b>8.</b>  | <b>Dysfonctionnements.....</b>   | <b>78</b> |
| <b>9.</b>  | <b>Tableau des combinaisons de tissu, fil et aiguille .....</b>          | <b>80</b> |
| <b>10.</b> | <b>Élimination.....</b>  | <b>81</b> |



## Sommaire

---

|  |           |
|--|-----------|
| <b>11. Caractéristiques techniques .....</b> | <b>81</b> |
| <b>12. Mentions légales.....</b>             | <b>82</b> |
| <b>13. Index.....</b>                        | <b>83</b> |

## 1. À propos de ce mode d'emploi



Avant la première mise en service, lisez attentivement le présent mode d'emploi et veillez surtout à respecter les consignes de sécurité !

Toute action subie par et effectuée avec cet appareil doit se dérouler tel que décrit dans ce mode d'emploi.

Conservez ce mode d'emploi pour pouvoir vous y référer ultérieurement.

Remettez impérativement ce mode d'emploi au nouveau propriétaire si vous donnez ou vendez l'appareil !

### 1.1. Symboles et avertissements utilisés dans ce mode d'emploi

|   |   |
|---|---|
|    | <b>DANGER !</b><br>Avertissement d'un risque vital immédiat !   |
|    | <b>AVERTISSEMENT !</b><br>Avertissement d'un risque vital possible et/ou de blessures graves irréversibles !  |
|    | <b>PRUDENCE !</b><br>Avertissement d'un risque possible de blessures moyennes à légères !   |
|  | <b>REMARQUE !</b><br>Respecter les consignes pour éviter tout dommage matériel !<br>Informations supplémentaires pour l'utilisation de l'appareil ! |
|  | <b>REMARQUE !</b><br>Respecter les consignes du mode d'emploi !   |
|  | <b>CONSEIL</b><br>Conseils facilitant les travaux de couture  |

### 1.2. Utilisation conforme

Cette machine à coudre vous offre des possibilités d'utilisation variées :

Elle vous permet d'assembler par couture des tissus fins à très épais et de réaliser des coutures décoratives.

Le tissu à coudre peut être en fibres textiles, en matières composites ou en cuir léger.

- L'appareil est destiné exclusivement à un usage privé et non à une utilisation industrielle/commerciale.

Veillez noter qu'en cas d'utilisation non conforme, la garantie est annulée :

- Ne transformez pas l'appareil sans notre accord et n'utilisez pas d'appareils supplémentaires autres que ceux que nous avons nous-mêmes autorisés ou livrés.
- Utilisez uniquement des pièces de rechange et accessoires que nous avons livrés ou autorisés.
- Tenez compte de toutes les informations contenues dans le présent mode d'emploi, en particulier des consignes de sécurité. Toute autre utilisation est considérée comme non conforme et peut entraîner des dommages corporels ou matériels.
- N'utilisez pas l'appareil dans des conditions ambiantes extrêmes.

### **1.3. Déclaration de conformité**

Par la présente, la société Medion AG déclare que ce produit est conforme aux exigences européennes suivantes :

- Directive CEM 2014/30/UE
- Directive « Basse tension » 2014/35/UE
- Directive sur l'écoconception 2009/125/CE
- Directive RoHS 2011/65/UE



## 2. Consignes de sécurité

### 2.1. Ne pas laisser d'appareils électriques entre les mains des enfants

- Cet appareil peut être utilisé par des enfants à partir de 8 ans et par des personnes à capacités physiques, sensorielles ou mentales restreintes ou manquant d'expériences et/ou de connaissances s'ils sont surveillés ou s'ils ont reçu des instructions pour pouvoir utiliser l'appareil en toute sécurité et ont compris les dangers en résultant. Ne pas laisser les enfants jouer avec l'appareil. Le nettoyage et la maintenance de l'appareil par l'utilisateur ne doivent pas être exécutés par des enfants, sauf si ceux-ci sont âgés de plus de 8 ans et sont surveillés.
- Conserver l'appareil et le cordon d'alimentation hors de la portée des enfants de moins de 8 ans.



#### **DANGER !**

#### **Risque de suffocation !**

Les films d'emballage peuvent être avalés ou utilisés dans un autre but que celui prévu et présentent donc un risque de suffocation !

- ▶ Conservez les emballages tels que les films ou sachets en plastique hors de la portée des enfants.

### 2.2. Cordon d'alimentation et raccordement au réseau électrique

- Branchez l'appareil uniquement sur une prise de courant (220 - 240 V ~ 50 Hz) facilement accessible située à proximité du lieu d'installation de l'appareil. La prise doit rester accessible s'il devait s'avérer nécessaire de débrancher rapidement l'appareil.
- Pour débrancher la fiche de la prise, saisissez toujours la fiche elle-même, ne tirez jamais sur le cordon.
- Déroulez entièrement le cordon avant d'utiliser l'appareil.
- Disposez le cordon d'alimentation et la rallonge de manière à ce que personne ne puisse trébucher dessus.
- Le cordon ne doit pas entrer en contact avec des surfaces chaudes.
- Débranchez la fiche d'alimentation lorsque vous laissez la machine sans surveillance. Vous éviterez ainsi tout risque dû à une mise en marche accidentelle.
- Éteignez la machine à coudre et débranchez la fiche d'alimentation de la prise de courant avant de procéder aux opérations suivantes : enfilage, changement d'aiguille, réglage du pied-de-biche, remplacement de l'ampoule, opérations de nettoyage et de maintenance ainsi qu'à la fin des travaux de couture et lors de toute interruption de l'ouvrage.

### 2.3. Remarques fondamentales

- La machine à coudre ne doit pas être mouillée : risque d'électrocution !
- Ne laissez jamais la machine à coudre sans surveillance lorsqu'elle est allumée.
- N'utilisez pas la machine à coudre en plein air.
- N'utilisez pas la machine à coudre lorsqu'elle est mouillée ou dans un environnement humide.
- Faites fonctionner la machine à coudre uniquement avec la pédale de **type KD 2902** fournie.

## 2.4. Ne jamais réparer soi-même l'appareil



### AVERTISSEMENT !

#### Risque d'électrocution !

Toute réparation incorrecte présente un risque de choc électrique !

- ▶ N'essayez en aucun cas d'ouvrir ou de réparer vous-même l'appareil !
  - ▶ En cas de problème ou si le cordon d'alimentation de cet appareil est endommagé, adressez-vous au centre de service après-vente ou à un autre atelier spécialisé.
- Si l'appareil ou le cordon d'alimentation est endommagé, débranchez immédiatement la fiche d'alimentation de la prise de courant.
  - Afin d'éviter tout danger, n'utilisez plus l'appareil si vous constatez le moindre dommage sur l'appareil ou le cordon d'alimentation.
  - Si le cordon d'alimentation de cet appareil est endommagé, afin d'éviter tout danger, faites-le remplacer par le fabricant, son service après-vente ou une personne aux qualifications similaires.

## 2.5. Manipulation sûre de l'appareil

- Installez la machine à coudre sur une surface de travail plane et stable.
- En cours d'utilisation, les orifices de ventilation ne doivent pas être obstrués : veillez à ce qu'aucun objet (p. ex. poussière, bribes de fil, etc.) ne pénètre dans les ouvertures.
- Enlevez toujours les peluches, la poussière et les bribes de tissu éventuels de la pédale.
- Ne posez jamais rien sur la pédale.
- Utilisez uniquement les accessoires fournis.
- Pour la lubrification, utilisez uniquement des huiles spéciales pour machines à coudre. N'employez aucun autre liquide.
- Manipulez avec prudence les pièces mobiles de la machine, en particulier les aiguilles. Il y a risque de blessure même lorsque la machine est débranchée !
- Pendant la couture, veillez à ne jamais mettre les doigts sous la vis du porte-aiguille.
- N'utilisez pas d'aiguilles déformées ou émoussées.
- Ne retenez pas le tissu et ne tirez pas sur le tissu pendant la couture. Les aiguilles pourraient se briser.
- Une fois l'ouvrage de couture terminé, placez toujours l'aiguille à la position la plus haute.
- Lorsque vous laissez la machine sans surveillance, avant toute opération de maintenance ou lorsque vous remplacez l'ampoule, éteignez toujours la machine et débranchez la fiche d'alimentation de la prise de courant.

## 2.6. Nettoyage et stockage

- Avant de nettoyer l'appareil, veillez à débrancher la fiche d'alimentation de la prise de courant. Utilisez pour le nettoyage un chiffon doux et sec. Évitez les solvants et produits d'entretien chimiques qui risqueraient d'endommager la surface et/ou les inscriptions de l'appareil.
- Pour le stockage, remettez toujours sur la machine la housse de protection fournie afin de la protéger de la poussière.

## 3. Apprenez à connaître votre appareil

### 3.1. Contenu de l'emballage

Au cours du déballage, assurez-vous que les éléments suivants ont bien été livrés :

- Machine à coudre
- Table-rallonge avec boîte d'accessoires
- Pédale
- Housse de protection
- Mode d'emploi et documents relatifs à la garantie



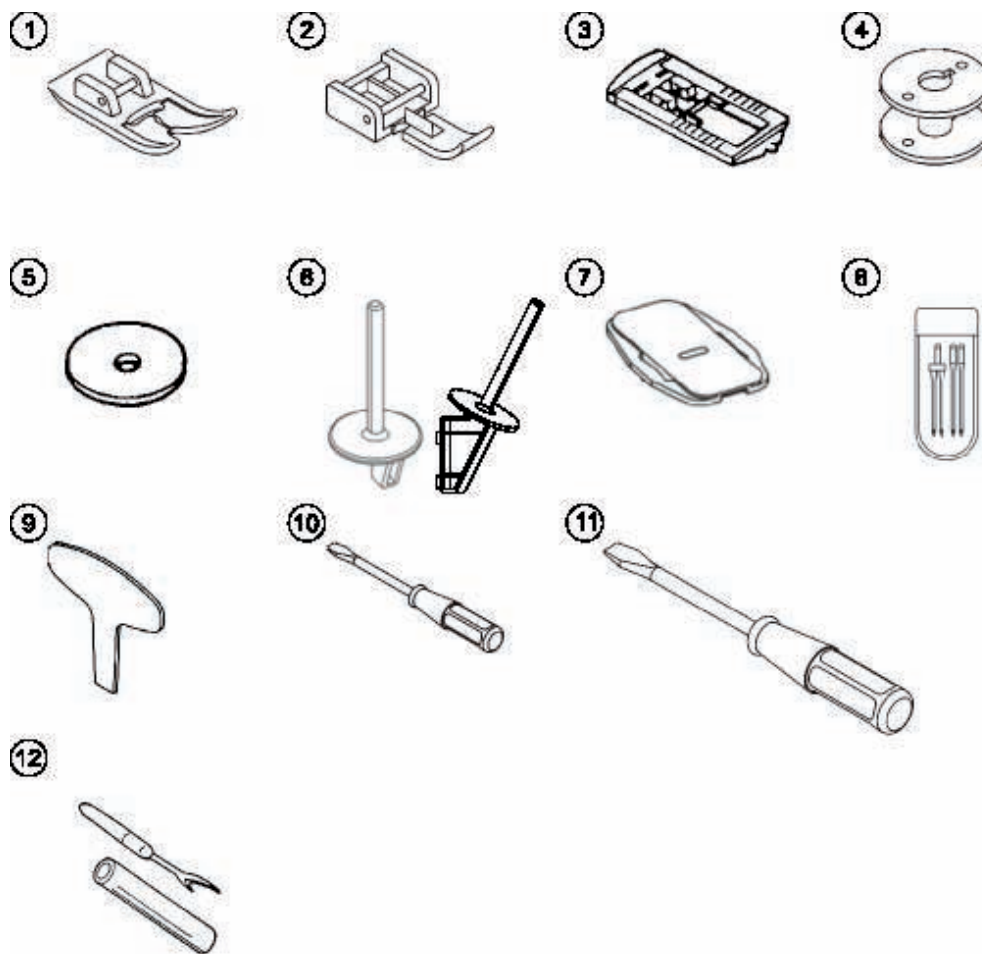
#### **DANGER !**

#### **Risque de suffocation !**

Les films d'emballage peuvent être avalés ou utilisés dans un autre but que celui prévu et présentent donc un risque de suffocation !

- ▶ Conservez les emballages tels que les films ou sachets en plastique hors de la portée des enfants.

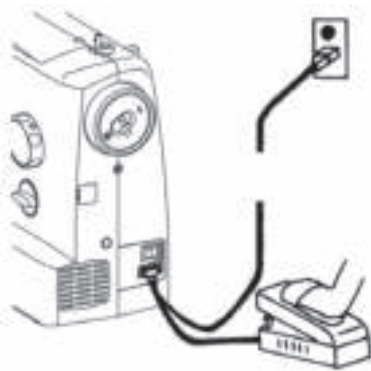
### 3.2. Contenu de la boîte d'accessoires



- |    |  |
|----|--|
| 1) | Pied standard (point droit/point zigzag, déjà monté) |
| 2) | Pied pour fermetures éclair                          |
| 3) | Pied pour boutonnères                                |
| 4) | Canette de rechange (3 pièces)                       |
| 5) | Feutre pour porte-bobine (2 pièces)                  |
| 6) | Porte-bobine (2 pièces)                              |

- |     |                                  |
|-----|----------------------------------|
| 7)  | Plaque à reposer                 |
| 8)  | Assortiment d'aiguilles          |
| 9)  | Tournevis pour plaque à aiguille |
| 10) | Tournevis (petit)                |
| 11) | Tournevis (grand)                |
| 12) | Découd-vite                      |

### 3.3. Branchements électriques

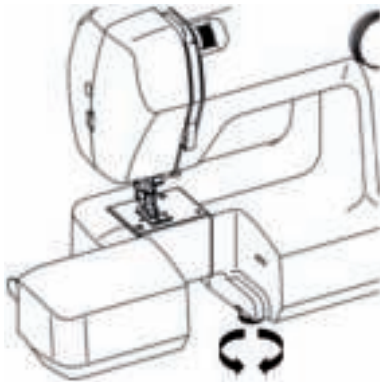


- ▶ L'interrupteur principal allume aussi bien la machine à coudre que la lampe de la machine. Branchez la fiche de connexion de la pédale fournie dans le boîtier de prise (19) de la machine à coudre puis la fiche d'alimentation sur une prise de courant.

Utilisez uniquement la pédale de type KD 2902 fournie.

Lorsque vous laissez la machine sans surveillance, avant toute opération de maintenance ou lorsque vous remplacez l'ampoule, éteignez toujours la machine et débranchez la fiche d'alimentation de la prise de courant.

### 3.4. Stabilité de la machine à coudre



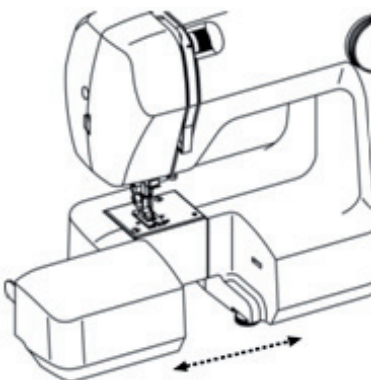
Le pied réglable permet d'ajuster la stabilité de la machine à coudre.

- ▶ Tournez le pied réglable vers la droite pour le pivoter vers le bas ou vers la gauche pour le pivoter vers le haut.
- ▶ Ajustez le pied de telle manière que la machine à coudre soit bien droite sur le plan de travail et non bancal.



### 3.5. Contrôle de la vitesse de couture

La vitesse de couture se contrôle avec la pédale et peut être modifiée en exerçant une pression plus ou moins forte sur la pédale.



### 3.6. Montage et démontage de la table-rallonge

Cette machine à coudre est livrée avec une table-rallonge montée. L'intérieur de la table-rallonge est creux et peut être utilisé pour ranger la pochette à accessoires.

- ▶ Pour enlever la table-rallonge, faites-la coulisser avec précaution vers la gauche.
- ▶ Pour remonter la table-rallonge, placez-la avec précaution contre la machine et poussez-la vers la droite jusqu'à ce qu'elle s'enclenche distinctement.

## 4. Opérations préliminaires

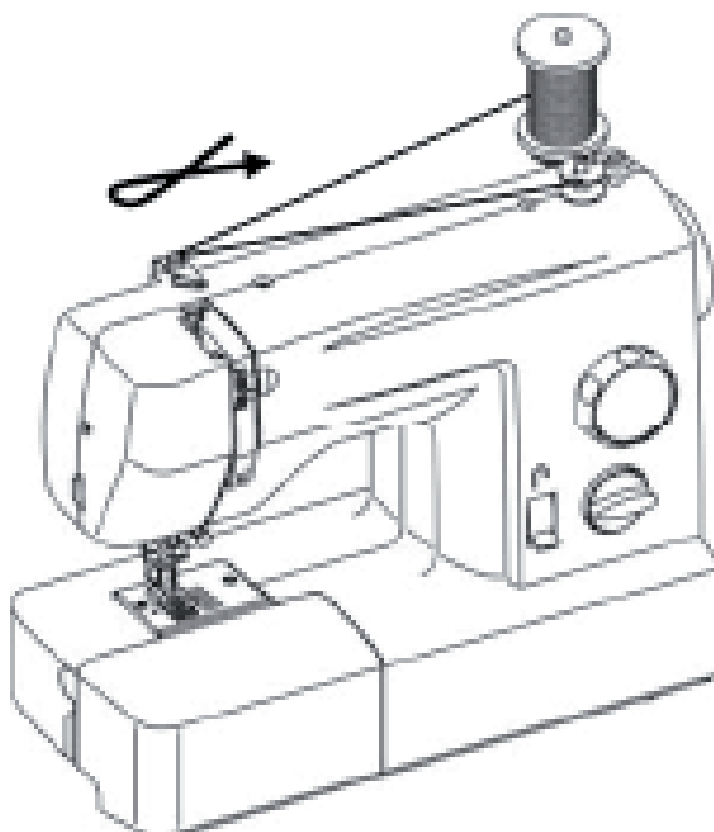
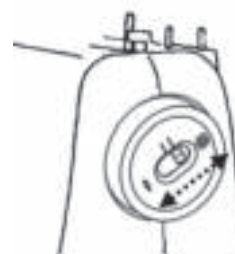
### 4.1. Bobinage de la canette de fil inférieur

Les canettes de fil inférieur se laissent embobiner rapidement et facilement avec la machine à coudre.

Faites pour cela passer le fil de la bobine à travers le guide-fil (1) jusqu'à la canette.

Les points ci-après vous expliquent exactement comment procéder au bobinage :

- ▶ Réglez le sélecteur (22) dans le volant (21) sur le symbole d'embobinage pour que l'aiguille (26) ne se déplace pas pendant l'embobinage.
- ▶ Insérez un des porte-bobine (15) dans les évidements prévus à cet effet et mettez une bobine de fil sur le porte-bobine.
- ▶ Faites maintenant passer le fil de la bobine à travers le guide-fil (1) comme illustré. Faites passer le fil d'avant en arrière à travers le guide-fil (1) de manière à ce que le fil se croise.



- ▶ Enfilez l'extrémité du fil dans l'orifice de la canette comme illustré et enroulez le fil de quelques tours sur la canette de votre main.





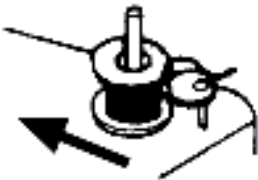
## Opérations préliminaires



▶ Mettez la canette en place sur le fuseau de la canette (4), l'extrémité du fil devant se trouver en haut sur la canette. Pivotez le fuseau de la canette (4) vers la droite contre la butée de la canette (5) jusqu'à ce qu'il s'enclenche distinctement.

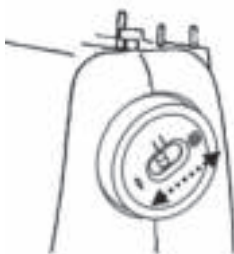
▶ Tenez l'extrémité du fil et actionnez la pédale. Dès que le bobinage a été amorcé au niveau de la canette, relâchez l'extrémité du fil. Embobinez le fil jusqu'à ce que le fuseau de la canette (4) s'arrête automatiquement.

▶ Pivotez le fuseau de la canette (4) vers la gauche et retirez la canette.



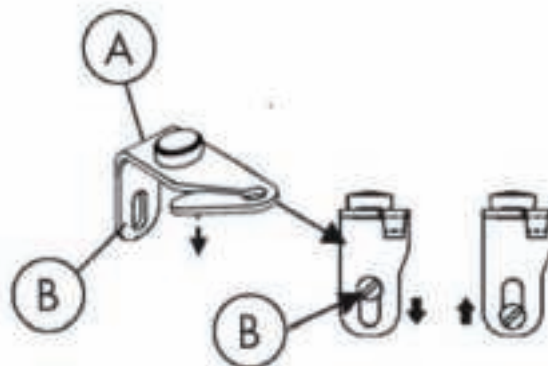
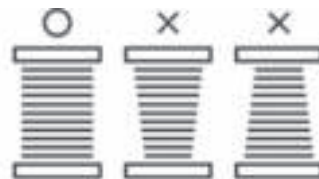
▶ Coupez le fil.

▶ Remettez le sélecteur (22) dans le volant (21) sur le symbole d'aiguille. L'aiguille (26) se déplace de nouveau lorsque vous actionnez la pédale.



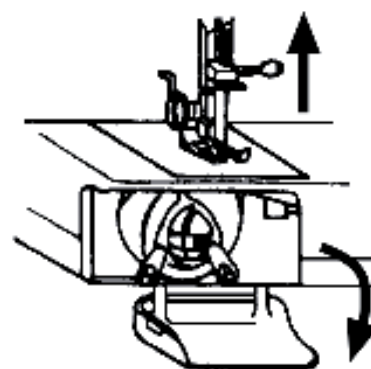
Si, lors de l'embobinage, le fil est réparti de manière irrégulière, vous avez la possibilité de régler la hauteur du guide-fil (1) :

▶ Desserrez la vis (B) pour régler la hauteur du guide-fil (A).



## 4.2. Retrait de la boîte à canette

- ▶ Enlevez la table-rallonge.
- ▶ Placez l'aiguille (26), en tournant le volant (21), et le pied-de-biche à la position la plus haute et ouvrez le couvercle de boîte à canette (10) comme illustré.



- ▶ Ouvrez le levier basculant de la boîte à canette et enlevez la boîte à canette de la machine.

Levier basculant

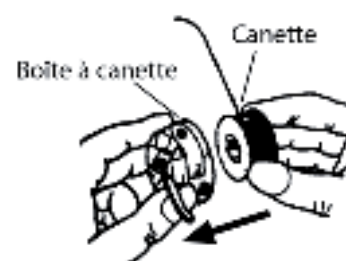


- ▶ Lorsque vous relâchez le levier basculant, la canette sort d'elle-même de la boîte à canette.

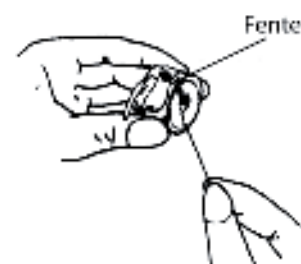


## 4.3. Chargement du fil dans la boîte à canette

- ▶ Tenez la canette entre le pouce et l'index de votre main droite et laissez sortir env. 15 cm de fil.
- ▶ Tenez la boîte à canette dans votre main gauche et insérez la canette dans la boîte à canette.



- ▶ Passez l'extrémité du fil dans la fente située au bord de la boîte à canette.

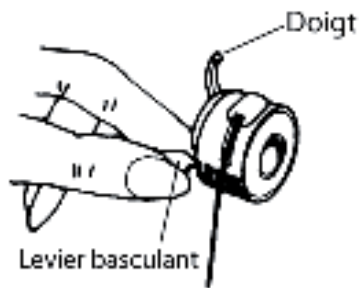


- ▶ Faites maintenant passer le fil sous le ressort de tension et par l'orifice destiné au fil. Assurez-vous qu'env. 15 cm de fil sortent de la canette.

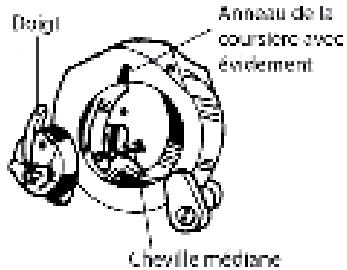


#### 4.4. Mise en place de la boîte à canette

- ▶ Tenez la boîte à canette de manière à ce que le doigt de la boîte pointe vers le haut. Ouvrez le levier basculant de la boîte à canette.



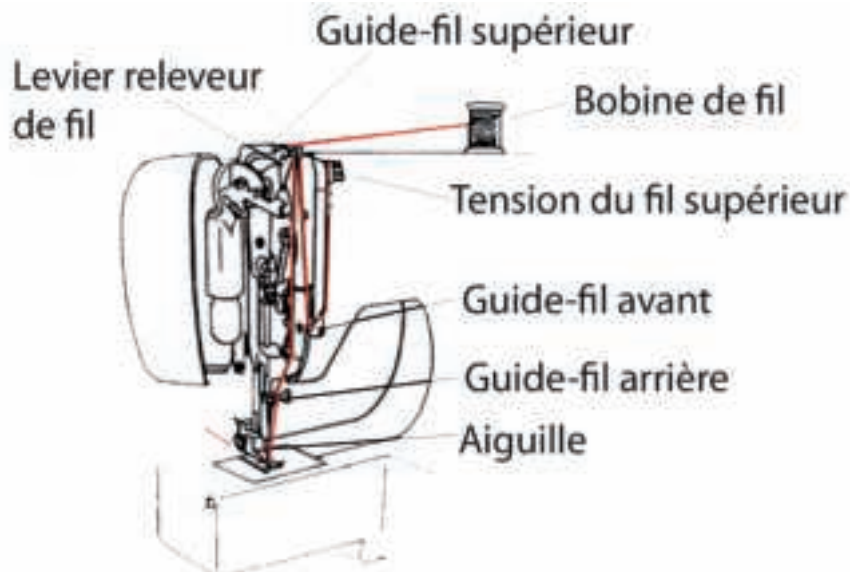
- ▶ Placez la boîte à canette sur la cheville médiane et appuyez sur la boîte avec précaution jusqu'à ce que le doigt de la boîte à canette rentre dans l'anneau de la coursière.
- ▶ Relâchez le levier basculant et appuyez-le sur la boîte à canette.
- ▶ Fermez le couvercle de boîte à canette (10).



## 4.5. Enfilage du fil supérieur

Un non-respect de l'ordre ou de l'enfilage pouvant entraîner une rupture du fil, le saut de points ou le froissement du tissu, lisez attentivement les instructions suivantes.

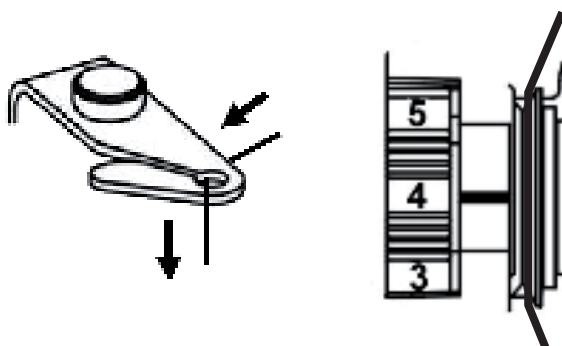
- ▶ La représentation schématique du guide-fil est aussi reproduite sur le couvercle frontal, servez-vous en également pour vous repérer.
- ▶ Avant l'enfilage, mettez l'aiguille (26), en tournant le volant (21), et le levier du pied-de-biche (17) à la position la plus haute.
- ▶ Mettez une bobine de fil sur un des porte-bobine (15) de manière à ce que le fil passe sur l'arrière de la bobine et soit guidé vers l'avant.
- ▶ Tenez la bobine de votre main droite.



### REMARQUE !

L'illustration est uniquement à titre indicatif, le couvercle frontal ne doit pas être ouvert.

- ▶ Introduisez ensuite le fil dans le guide-fil supérieur (9).
- ▶ Puis laissez passer le fil entre les disques de tension de la roulette de réglage de la tension du fil supérieur (3).



### CONSEIL

Une tension du fil supérieur de 3 est idéale pour la plupart des travaux de couture.



- ▶ Faites passer le fil vers le haut sous le guide-fil avant, le ressort de guidage intérieur est alors automatiquement poussé vers le haut.



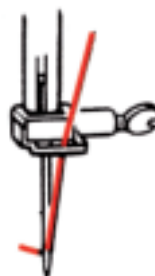
- ▶ Enfilez ensuite le fil de droite à gauche dans le crochet du levier releveur de fil (2).



### REMARQUE

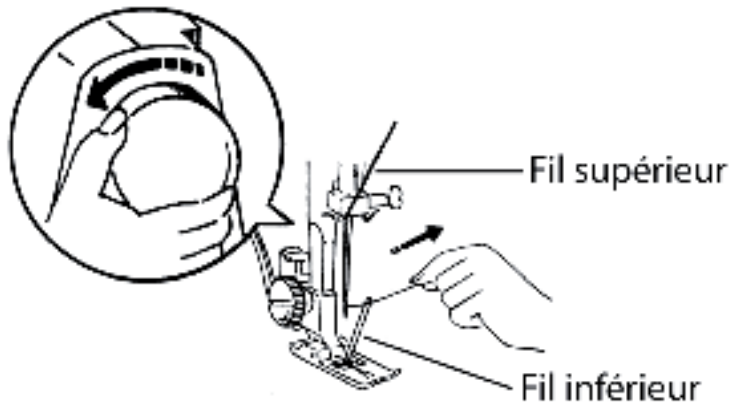
Tournez éventuellement le volant (21) pour relever au maximum le levier releveur de fil (2).

- ▶ Faites maintenant de nouveau passer le fil vers le bas en direction de l'aiguille (26), il est alors positionné par le guide-fil interne et le guide-fil du porte-aiguille (32).
- ▶ Enfilez ensuite le fil d'avant en arrière dans le chas d'aiguille et laissez sortir environ 10 cm de fil du chas.

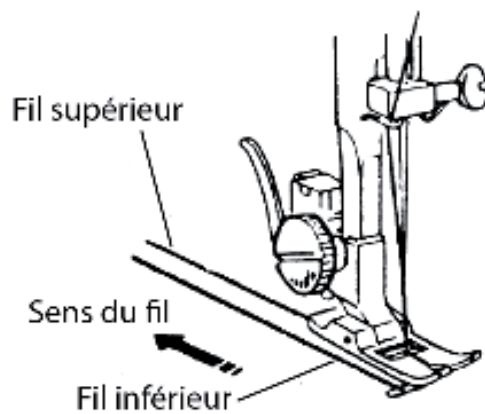


## 4.6. Remontage du fil inférieur

- ▶ Mettez le pied-de-biche (28) en position haute.  
Tournez le volant (21) vers vous de votre main droite jusqu'à ce que l'aiguille (26) se déplace vers le bas puis de nouveau vers le haut.  
Arrêtez de tourner le volant (21) dès que l'aiguille (26) se trouve à la position la plus haute.  
Tenez l'extrémité du fil supérieur de votre main gauche.  
Tirez le fil supérieur légèrement vers le haut de manière à ce que le fil inférieur forme une boucle.



- ▶ Tirez env. 10 cm des deux fils vers l'arrière sous le pied-de-biche (28).



## 5. Réglages

### 5.1. Réglage de la tension du fil

Si le fil casse pendant la couture, cela signifie qu'il est trop tendu.

Si de petites boucles se forment pendant la couture, le fil n'est pas assez tendu.

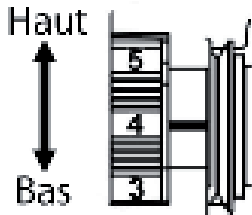
Rectifiez dans les deux cas la tension du fil.

La tension du fil supérieur doit toujours être en rapport avec celle du fil inférieur.

#### 5.1.1. Réglage de la tension du fil supérieur

La tension est générée par les disques par lesquels passe le fil. La pression sur ces disques se règle à l'aide de la roulette de réglage de la tension du fil supérieur (3).

Plus le chiffre est élevé, plus le fil supérieur est tendu.



#### REMARQUE

Une tension du fil supérieur de 3 convient pour la plupart des travaux de couture.

La tension du fil supérieur n'est activée qu'une fois que le pied-de-biche est abaissé.

Vous devez régler la tension du fil dans plusieurs cas. La tension doit p. ex. être plus ou moins élevée selon la nature du tissu cousu.

La tension nécessaire dépend aussi de la résistance et de l'épaisseur du tissu, du nombre d'épaisseurs à coudre et du type de point choisi.

Veillez à ce que la tension du fil supérieur soit égale à celle du fil inférieur, le tissu pourrait sinon se froncer.

Avant tout ouvrage de couture, nous conseillons de faire un essai sur une chute de tissu.

#### 5.1.2. Réglage de la tension du fil inférieur

La tension du fil inférieur convenant aux travaux de couture courants étant déjà réglée par le fabricant, elle ne doit être que rarement modifiée.

La tension du fil inférieur est correcte si vous pouvez tirer légèrement le fil en dehors de la canette en sentant une légère résistance.

Réglez dans tous les cas la tension du fil inférieur pour coudre des tissus particulièrement fins ou très épais.

Vous pouvez modifier le réglage de la tension du fil inférieur avec la vis de réglage de la boîte à canette. Utilisez pour cela le petit tournevis fourni.

Retirez la boîte à canette.

#### Tension inférieure :

Tourner la vis dans le sens contraire des aiguilles d'une montre.

#### Tension supérieure :

Tourner la vis dans le sens des aiguilles d'une montre.



### 5.1.3. Vérification de la tension du fil inférieur

La façon la plus simple de vérifier la tension du fil inférieur consiste à coudre un point zigzag moyen sur le tissu sur lequel vous voulez coudre.

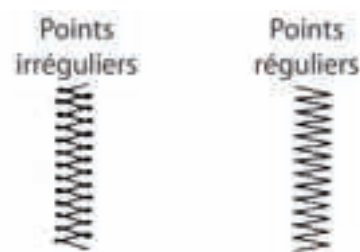
Utilisez pour cela l'aiguille (26) et les fils prévus.

L'utilisation de fils supérieur et inférieur de couleurs différentes donne un résultat d'autant plus net.

Cousez maintenant quelques points zigzag.

La tension du fil est correcte lorsque vous ne voyez pas le fil inférieur sur l'en-droit du tissu.

Veillez à toujours coudre des points réguliers (voir illustration ci-contre).



## 5.2. Vérification des tensions de fil

### 5.2.1. Couture correcte

La tension du fil supérieur et inférieur est correctement réglée lorsque les circonvolutions des fils se situent au milieu du tissu.

Le tissu reste lisse et ne forme pas de plis.

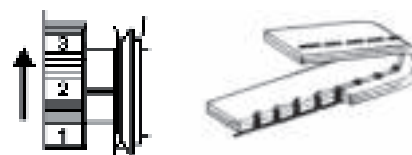


### 5.2.2. Coutures imparfaites

Le fil supérieur est trop tendu et tire le fil inférieur vers le haut. Le fil inférieur apparaît sur l'en-droit de la pièce de tissu.

Solution :

Réduire la tension du fil supérieur en tournant la roulette de réglage (3).

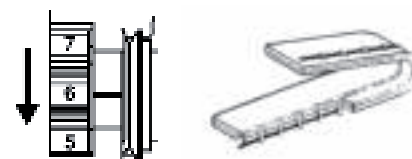


Le fil supérieur est trop lâche. Le fil inférieur tire le fil supérieur vers le bas. Le fil supérieur apparaît sur l'envers de la pièce de tissu.

Solution :

Augmenter la tension du fil supérieur en tournant la roulette de réglage (3).

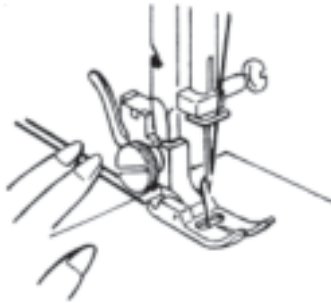
Dans les deux cas de coutures imparfaites, ajustez éventuellement aussi la tension du fil inférieur.





## 6. Coudre

### 6.1. Généralités



- ▶ Allumez l'interrupteur principal (18).
- ▶ Chaque fois que vous changez de type de point, placez toujours l'aiguille (26) à la position la plus haute. Avancez le tissu suffisamment loin sous le pied-de-biche (28). Laissez les fils supérieur et inférieur dépasser d'environ 10 cm vers l'arrière.
- ▶ Abaissez le levier du pied-de-biche (17). Tout en tenant le fil de la main gauche, tournez le volant (21) vers vous et placez l'aiguille (26) à l'endroit du tissu où vous voulez commencer à coudre.
- ▶ Appuyez sur la pédale – plus la pédale est appuyée, plus la machine fonctionne vite. Pendant la couture, guidez le tissu légèrement de la main. Cousez quelques points en marche arrière en actionnant la navette marche arrière (8) afin de fixer les premiers points de couture.



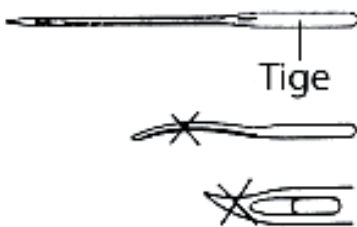
#### CONSEIL

Si vous n'êtes pas sûr que p. ex. la tension du fil ou le type de point est correct, testez les réglages au préalable sur une chute de tissu.

Le tissu avance automatiquement sous le pied-de-biche (28) : ne pas le retenir ni le tirer de vos mains, mais seulement le guider légèrement afin que la couture suive le sens souhaité.

### 6.2. Choix de la bonne aiguille

Le numéro indiquant la grosseur de l'aiguille figure sur la tige. Plus ce numéro est élevé, plus l'aiguille (26) est grosse.



#### ATTENTION !

##### Risque de dommage !

L'utilisation d'une aiguille émoussée ou déformée peut endommager le tissu cousu.

- ▶ Remplacez donc toujours immédiatement une aiguille défectueuse.

### 6.3. Lever et abaisser le pied-de-biche

Lever ou abaisser le levier du pied-de-biche (17) a pour effet de faire monter ou descendre le pied (28).

Pour coudre un tissu épais, le pied-de-biche (28) peut être levé encore un peu plus afin d'avoir une plus grande marge de manœuvre.

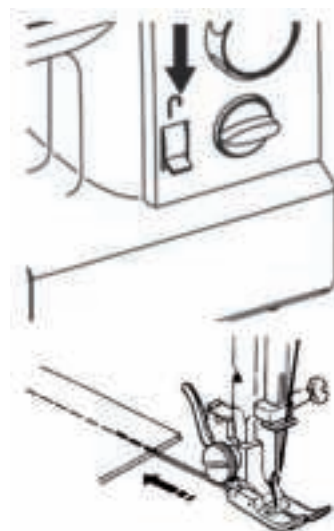
### 6.4. Protège-doigts

Cet accessoire protège votre main si elle glisse accidentellement sous l'aiguille (26).



### 6.5. Couture en marche arrière

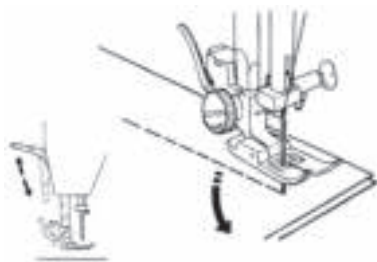
- ▶ Utilisez la couture en marche arrière pour renforcer le début et la fin d'une couture. Appuyez la navette marche arrière (8) vers le bas et maintenez-la enfoncée.
- ▶ Appuyez sur la pédale – plus la pédale est appuyée, plus la machine fonctionne vite.
- ▶ Pour repasser à la marche avant, relâchez simplement la navette marche arrière (8).



### 6.6. Retirer le tissu de la machine à coudre

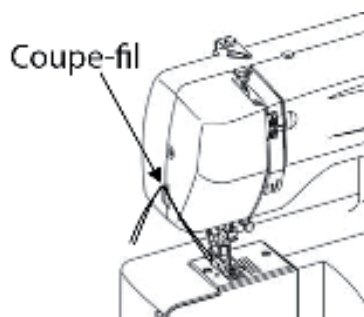
Une fois l'ouvrage de couture terminé, l'aiguille (26) doit toujours se trouver à la position la plus haute. Pour enlever le tissu, levez le pied-de-biche (28) et tirez le tissu de la machine vers l'arrière dans la direction opposée à votre corps.

## 6.7. Changement de sens de couture



- ▶ Pour modifier le sens de couture aux coins du tissu à coudre, procédez comme suit : arrêtez la machine et tournez le volant (21) aussi loin que possible vers vous, jusqu'à ce que l'aiguille (26) se trouve dans le tissu.
- ▶ Levez le pied-de-biche (28).
- ▶ Tournez le tissu autour de l'aiguille (26) afin de le positionner dans le sens souhaité.
- ▶ Rabaissez le pied-de-biche (28) et poursuivez la couture.

## 6.8. Couper le fil



Coupez le fil avec le coupe-fil (13) situé sur le côté du couvercle frontal ou avec des ciseaux. Laissez sortir env. 25 cm de fil derrière le chas d'aiguille.

## 6.9. Bouton de sélection du programme

Vous pouvez sur cette machine à coudre choisir différents points traditionnels et décoratifs. Le bouton de sélection du programme (6) vous permet de régler facilement le modèle de point souhaité.

- ▶ Avant tout changement de point, vérifiez que l'aiguille (26) se trouve bien à la position la plus haute.



- ▶ Tournez le bouton de sélection du programme (6) de manière à ce que le type de point souhaité se trouve à la hauteur du repère.

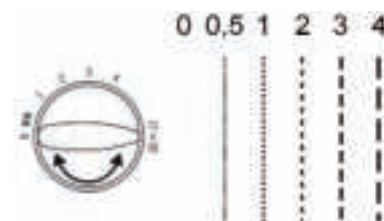
### REMARQUE !

Les programmes de couture 17 à 32 sont automatiquement exécutés si vous mettez le sélecteur de longueur de point en position 17 ~ 32. Si vous réglez p. ex. le bouton de sélection du programme en position 8 et le sélecteur de longueur de point sur 17 ~ 32, le programme 24 est automatiquement exécuté.



## 6.10. Réglage de la longueur de point

- ▶ Le sélecteur de longueur de point (7) vous permet de choisir la longueur du type de point. Tournez le sélecteur de longueur de point (7) de telle manière que le numéro de la longueur de point souhaitée se trouve à la hauteur du repère.
- ▶ Les numéros représentent la longueur approximative des points en millimètres.



## 6.11. Types de point (programmes)

Les types de point se règlent avec le bouton de sélection du programme (6). Avant de changer de type de point, veillez toujours à ce que l'aiguille (26) se trouve à la position la plus haute.

Avant d'utiliser un programme, faites un essai de couture sur un échantillon de tissu.

### REMARQUE

Pour savoir comment mettre en place et enlever le pied-de-biche, reportez-vous à la Seite 74.



#### 6.11.1. Point droit

Convient pour les travaux de couture courants et le surpiquage.

Pied-de-biche : ..... Pied standard

Programme : ..... 1 à 3

Longueur de point : ..... 1 à 4



### 6.11.2. Point zigzag

Le point zigzag est l'un des types de point les plus employés. Il s'utilise p. ex. pour ourler, coudre des applications et monogrammes, etc.

Avant d'utiliser le point zigzag, cousez quelques points droits afin de renforcer la couture.

Pied-de-biche : ..... Pied standard

Programme : ..... 4 à 7

Longueur de point : ..... 0,5 à 4



#### CONSEILS POUR LES POINTS ZIGZAG

Pour obtenir de meilleurs résultats avec les points zigzag, la tension du fil supérieur doit être plus lâche que pour la couture de points droits.

Le fil supérieur doit être légèrement visible sur l'envers du tissu.



### 6.11.3. Point satin

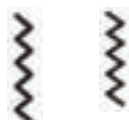
On appelle point satin un point zigzag très serré, spécialement adapté aux applications et monogrammes ainsi qu'à plusieurs points décoratifs.

Sélection du programme comme avec point zigzag normal.

Pied-de-biche : ..... Pied standard

Programme : ..... 4 et 5

Longueur de point : ..... 1 à 2



#### CONSEIL

Si vous utilisez ce point, relâchez légèrement la tension du fil supérieur. Plus le point doit être large, plus la tension du fil supérieur doit être lâche. Pour la couture de tissus très fins ou souples, placez un papier fin sous le tissu et coupez-le avec le tissu. Cela évite de sauter des points et empêche le tissu de se froncer.

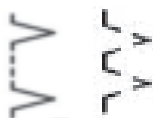
### 6.11.4. Ourlet aveugle inversé

Ce type de point permet de surfiler les bords.

Pied-de-biche : ..... Pied standard

Programme : ..... 8 et 11

Longueur de point : ..... 1 à 3



### 6.11.5. Zigzag à trois points

Ce type de point permet de surfiler les bords.

Pied-de-biche : ..... Pied standard

Programme : ..... 10

Longueur de point : ..... 1 à 3



### 6.11.6. Point overlock

Ce type de point permet de surfiler les bords.

Pied-de-biche : ..... Pied standard

Programme : ..... 14

Longueur de point : ..... 1 à 3



### 6.11.7. Point invisible

Pour ce que l'on appelle les ourlets invisibles.

Pied-de-biche : .....Pied standard

Programme : ..... 12 et 13

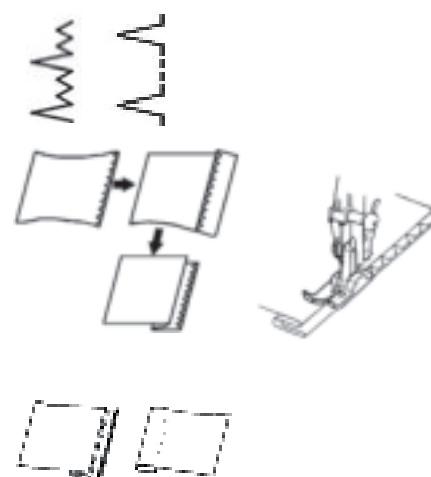
Longueur de point : ..... 1 à 3

Utilisez une couleur de fil à coudre assortie au tissu.

Avec les tissus très fins ou transparents, utilisez un fil de nylon transparent.

- ▶ Pliez le tissu comme illustré.
- ▶ Cousez sur le pli comme illustré. Les points droits doivent être sur l'ourlet et les pointes des points zigzag, piquer à chaque fois uniquement dans le pli supérieur du tissu.
- ▶ Retirez maintenant le tissu de la machine et lissez-le.

Le tissu déplié présente alors un ourlet invisible.



### 6.11.8. Point élastique : point droit et zigzag triple

Utilisez ces types de point pour coudre des tissus élastiques ou du tricot ainsi que des bandes élastiques, etc.

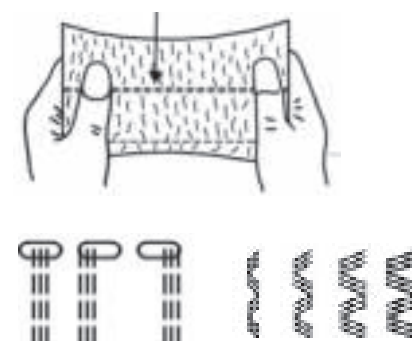
Le point droit stretch triple ou le point zigzag triple permet d'obtenir une couture particulièrement solide p. ex. pour les entrejambes de pantalon, l'insertion de manches, le coutil à matelas, etc. Elle est trois fois plus résistante qu'une couture classique et aussi beaucoup plus élastique. On peut étendre la couture avec le tissu sans que le fil ne casse.

Pied-de-biche : .....Pied standard

Programme : ..... 17 à 23

Longueur de point : ..... 17 ~ 32

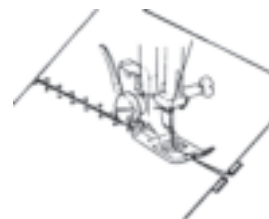
Coudre des tissus élastiques de tout type Utilisez un fil synthétique. La couture sera ainsi quasiment invisible.



### 6.11.9. Assembler deux pièces de tissu par couture

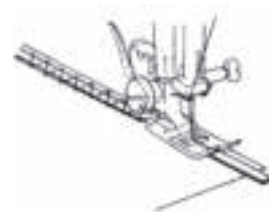
Le point élastique permet d'assembler proprement deux pièces de tissu.

- ▶ Placez le bord de chacun des deux tissus sous le pied-de-biche. Veillez à ce que les deux bords restent l'un sur l'autre et à ce que l'aiguille (26) pique régulièrement à gauche et à droite dans le tissu.



### 6.11.10. Coudre des bandes élastiques

- ▶ Placez la bande élastique à l'endroit souhaité.
- ▶ Cousez la bande élastique avec le point élastique en tendant la bande de vos mains devant et derrière le pied-de-biche. Plus la tension est forte, plus le fronçage sera serré.

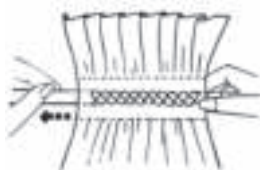


### 6.11.11. Point losange

Le point losange, très décoratif, est souvent utilisé p. ex. pour coudre de la dentelle ou des élastiques ou encore pour piquer sur du stretch ou d'autres matières élastiques.



Pied-de-biche : .....Pied standard  
 Programme : ..... 26 et 27  
 Longueur de point : ..... 17 ~ 32



Pour la couture en losange, tenez compte de ce qui suit :  
 Froncez régulièrement le tissu à coudre.

Placez une mince bande de tissu sous la fronce et cousez-la avec le point losange.

Terminez l'ouvrage de couture en losange avant d'intégrer la partie ainsi décorée à l'ensemble du vêtement.

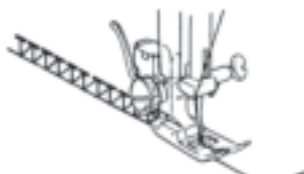
Avec les tissus très fins, le même effet peut être obtenu avec un fil élastique.

### 6.11.12. Point de remmailage de surjet

Ce point convient particulièrement pour la couture du jersey et de vêtements de jogging ainsi que pour raccommoder. Ce point est aussi décoratif qu'utile. Il se compose de lignes latérales et transversales et est totalement élastique.



Pied-de-biche : .....Pied standard  
 Programme : ..... 29 et 30  
 Longueur de point : ..... 17 ~ 32

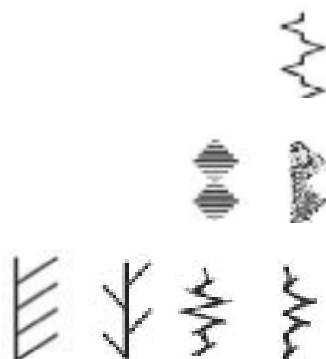


Placez le bord du tissu sous le pied-de-biche de façon à ce que l'aiguille (26) subissant une déviation à droite couse un point droit tout en restant en contact avec le bord du tissu de manière à coudre un point zigzag avec la déviation à gauche.

### 6.11.13. Points décoratifs

Les programmes de points décoratifs permettent de réaliser un grand nombre de points pour galonner, surfiler ou coudre des coutures décoratives.

Pied-de-biche : .....Pied standard  
 Longueur de point programme 9 : ..... 1 à 3  
 Longueur de point programmes 15 et 16 : ..... 0,5 à 1  
 Longueur de point programmes 24, 25, 31 et 32 : ..... 17 ~ 32



## 6.12. Boutonnères

NL

FR

DE

### CONSEIL

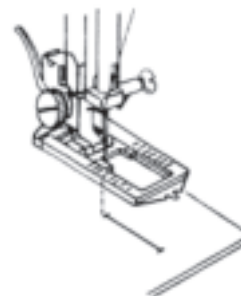
Pour déterminer la longueur de point adéquate, il est conseillé de coudre un modèle de boutonnière sur une chute de tissu.



Pied-de-biche : ..... Pied pour boutonnières  
 Programme : ..... Boutonnière automatique  
 Longueur de point : ..... 0,25 à 1

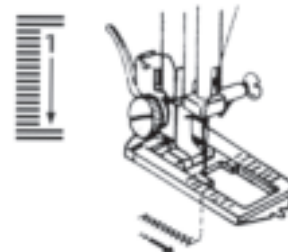


- ▶ Placez le pied-de-biche et l'aiguille (26) à la position la plus haute. Remplacez le pied-de-biche par le pied pour boutonnières.
- ▶ Marquez sur le tissu l'endroit où la boutonnière doit être cousue ainsi que la longueur de boutonnière souhaitée à l'aide d'un crayon ou d'une craie de tailleur.

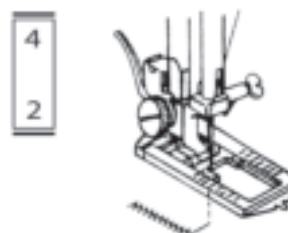


### 6.12.1. Procédure à suivre

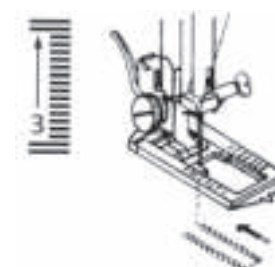
- ▶ À l'aide du bouton de sélection du programme (6), sélectionnez le programme S pour coudre l'arrêt de couture gauche.
- ▶ Faites passer le fil supérieur par l'orifice du pied pour boutonnières et tirez les deux fils, supérieur et inférieur, sur l'envers. Abaissez le pied et cousez lentement jusqu'à atteindre la longueur souhaitée pour l'arrêt de couture latéral.



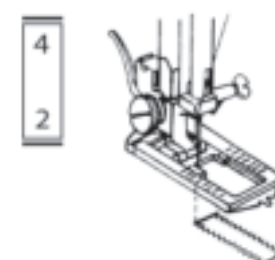
- ▶ Levez l'aiguille (26) à la position la plus haute et passez au programme T pour l'arrêt de couture inférieur.
- ▶ Cousez ensuite quelques points d'arrêt inférieur.



- ▶ Levez de nouveau l'aiguille (26) à la position la plus haute et passez au programme U pour l'arrêt de couture droit.
- ▶ Cousez maintenant l'arrêt de couture droit exactement sur la même longueur que pour le côté gauche.



- ▶ Placez l'aiguille (26) à la position la plus haute et sélectionnez de nouveau le programme T pour l'arrêt de couture supérieur.
- ▶ Cousez alors, comme pour l'arrêt de couture inférieur, également quelques points d'arrêt de couture supérieur.







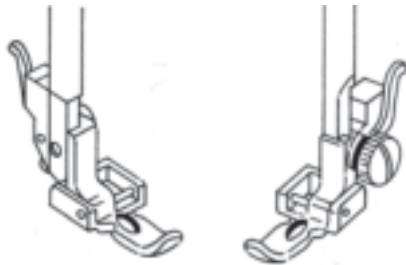
- ▶ Il est conseillé de régler ensuite la longueur du point sur « 0 » et de coudre encore quelques points afin que les fils soient mieux noués et que la boutonnière ne s'effiloche pas.
- ▶ Pour terminer, coupez le tissu entre les coutures à l'aide du découd-vite fourni. Exécutez cette opération avec précaution afin de ne pas endommager les points d'arrêt.



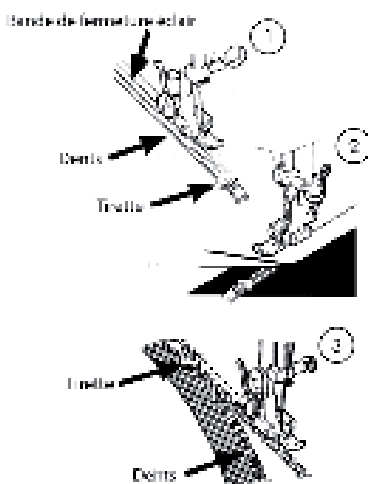
**CONSEIL**

Pour éviter de couper l'arrêt de couture supérieur, il est conseillé de piquer une épingle devant l'arrêt de couture.

**6.13. Coudre des fermetures éclair**



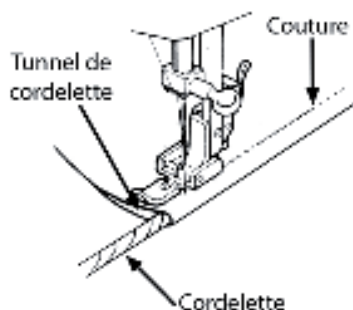
Pied-de-biche : ..... Pied pour fermetures éclair  
 Programme : ..... 1  
 Longueur de point : ..... 1 à 4  
 Selon le côté de la bande de fermeture éclair que vous cousez, le pied-de-biche doit toujours reposer sur le tissu.  
 C'est pourquoi le pied est fixé soit sur le côté droit soit sur le côté gauche et non pas au centre comme avec les autres pieds-de-biche.



- ▶ Placez le pied-de-biche et l'aiguille (26) à la position la plus haute pour remplacer le pied.
- ▶ Faufilez la fermeture éclair sur le tissu et positionnez l'ensemble sous le pied-de-biche.
- ▶ Pour coudre le côté droit de la fermeture éclair, fixez le pied pour fermetures éclair de manière à ce que l'aiguille (26) couse le côté gauche (1).
- ▶ Cousez le côté droit de la fermeture éclair en veillant à ce que la couture passe le plus près possible des dents. (1)
- ▶ Cousez la fermeture éclair à environ 0,5 centimètre en dessous des dents avec une barrette.
- ▶ Pour coudre le côté gauche de la fermeture éclair, changez la position du pied au niveau du support de pied-de-biche (29).
- ▶ Procédez comme pour la couture sur le côté droit de la fermeture éclair (2).
- ▶ Avant que le pied n'atteigne la tirette sur la bande de fermeture éclair, soulevez le pied et ouvrez la fermeture éclair en laissant l'aiguille (26) dans le tissu (3).

**6.13.1. Coudre des cordelettes**

Le pied pour fermetures éclair vous permet aussi de coudre facilement des cordelettes comme illustré.



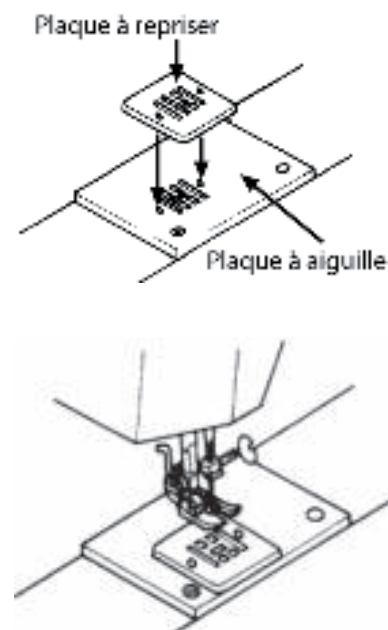
- ▶ Rabattez une fois le tissu de manière à former un tunnel de cordelette puis cousez le long de la cordelette en veillant à ce que le pied pour fermetures éclair se trouve derrière la cordelette.

## 6.14. Repriser

### 6.14.1. Montage de la plaque à repriser

Pour certains travaux de couture, p. ex. coudre des boutons, crochets, œillets ainsi que pour repriser ou broder, il est nécessaire que le tissu ne soit pas transporté automatiquement, mais que vous puissiez contrôler vous-même le transport du tissu.

- ▶ Dans ce cas, vous devez monter la plaque à repriser fournie avec les accessoires. Relevez tout d'abord le levier du pied-de-biche (17) et placez l'aiguille (26) à la position la plus haute en tournant le volant (21).
- ▶ Poussez à présent les deux chevilles de la plaque à repriser dans les ouvertures correspondantes de la plaque à aiguille (12) jusqu'à ce qu'elles s'enclenchent comme indiqué dans les illustr. 1 et 2.
- ▶ Pour enlever à nouveau la plaque à repriser, il vous suffit de soulever les coins.



### 6.14.2. Repriser

- ▶ Enlevez le support de pied-de-biche (29) et choisissez la tension du fil inférieur normale.

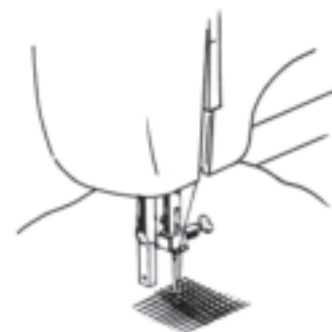
La tension du fil supérieur doit être un peu plus lâche que la normale.

Pied-de-biche : ..... Sans pied-de-biche

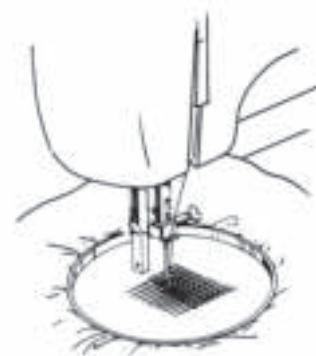
Programme : ..... 1 - 7

Longueur de point : ..... 1 à 4

Si nécessaire, vous pouvez aussi placer un morceau de tissu sous l'endroit abîmé.



- ▶ Positionnez la partie à travailler sous l'aiguille (26) et abaissez le levier du pied-de-biche (17) pour tendre le fil.
- ▶ Commencez à coudre lentement en faisant avancer et reculer lentement le tissu de votre main.
- ▶ Répétez la procédure jusqu'à ce que l'endroit abîmé soit totalement recouvert de points parallèles.
- ▶ Si nécessaire, il est possible – comme avec le raccommodage à la main – de repriser encore une fois par-dessus en travers.



### CONSEIL

Pendant le reprisage, le tissu doit être bien tendu. Si l'endroit abîmé est étendu, il est conseillé de placer le tissu sur un cadre à broder (disponible dans le commerce spécialisé).



## 6.15. Broder

### 6.15.1. Généralités

Enlevez le pied-de-biche et montez la plaque à repriser. Choisissez la tension du fil inférieur normale.

Pied-de-biche : ..... Sans pied-de-biche

Programme : ..... 1

Longueur de point : ..... 1 à 4



La tension du fil supérieur doit être réglée si lâche que le fil inférieur ne puisse pas être tiré sur l'endroit du tissu.

- ▶ Placez le tissu sur un cadre à broder (disponible dans le commerce spécialisé).
- ▶ Abaissez le support de pied-de-biche (29) pour tendre le fil.
- ▶ Retenez le cadre à broder d'une main pendant que vous cousez le motif choisi. Ne déplacez pas le tissu, mais toujours le cadre à broder.



### PRUDENCE !

#### Risque de blessure !

Sans pied-de-biche et protège-doigts, le mécanisme de couture étant directement accessible, il y a risque de blessure.

- ▶ Laissez toujours vos doigts en dehors du cadre à broder afin de ne pas vous blesser.



### CONSEIL

Nous vous conseillons de dessiner le motif de broderie souhaité sur l'endroit du tissu à l'aide d'un crayon ou d'une craie de tailleur (disponibles dans le commerce spécialisé).

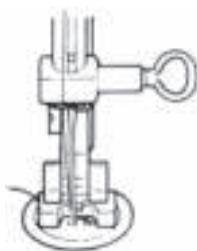
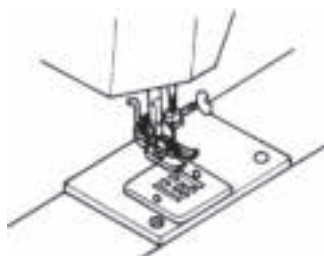
## 6.16. Coudre des boutons et œillets

- ▶ Mettez la plaque à repriser sur les griffes d'entraînement afin que le tissu ne soit pas entraîné.

Pied-de-biche : ..... Pied standard

Programme : ..... 91

Largeur de point : ..... 2 à 7



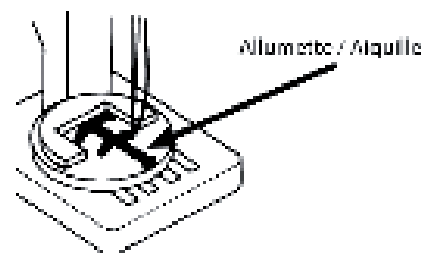
- ▶ Abaissez le pied-de-biche (28) et placez le bouton entre le tissu et le pied (28) de manière à ce que le point zigzag atteigne les trous du bouton, comme illustré.
- ▶ Vérifiez le bon positionnement du bouton en tournant le volant (21) de la main. L'aiguille (26) doit piquer exactement dans les trous du bouton afin d'éviter tout endommagement de l'aiguille (26). Modifiez si nécessaire la largeur du point zigzag.
- ▶ Cousez 6 ou 7 points par trou à vitesse réduite.

Pour les boutons à quatre trous, décalez le tissu avec le bouton : 6 à 7 points sont alors aussi cousus dans les autres trous. Une fois le tissu retiré, coupez le fil supérieur en laissant une certaine longueur, faites-le passer sur l'envers du tissu et nouez-le avec le fil inférieur.

### 6.16.1. Coudre des boutons à tige

Avec les tissus épais, un bouton à tige est souvent nécessaire.

- ▶ Placez une aiguille (26) ou une allumette s'il s'agit d'une tige plus grosse sur le bouton et commencez à coudre exactement comme avec n'importe quel bouton classique.
- ▶ Au bout d'une dizaine de points, retirez le tissu de la machine.
- ▶ Enlevez l'aiguille (26) ou l'allumette du tissu à coudre.
- ▶ Laissez le fil supérieur un peu plus long et coupez-le.
- ▶ Enfilez le fil supérieur dans le bouton et enroulez-le plusieurs fois autour de la tige puis faites-le passer sur l'envers du tissu et nouez-le avec le fil inférieur.



### 6.17. Coudre avec une aiguille jumelée (aiguille double)

Vous trouverez des aiguilles jumelées dans les magasins spécialisés bien achalandés. Lors de l'achat, veillez bien à ce que l'écart entre les deux aiguilles ne dépasse pas 2,5 mm.

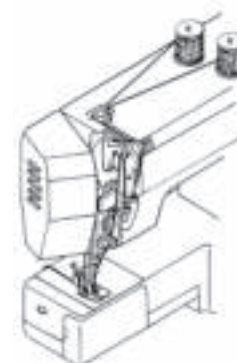
Les aiguilles jumelées permettent de réaliser de très beaux motifs bicolores en utilisant des fils de différentes couleurs.

#### REMARQUE

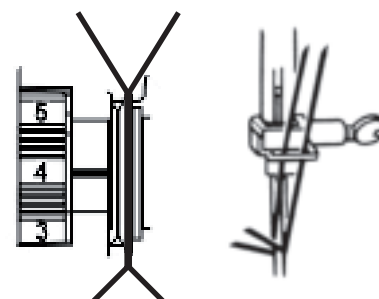
Votre machine à coudre comporte un réglage automatique de la largeur de point, vous pouvez donc aussi coudre tous les points avec une aiguille jumelée.



- ▶ Avec d'autres programmes ou une largeur de point supérieure, les aiguilles peuvent se déformer ou casser. Mettez l'aiguille jumelée en place comme s'il s'agissait d'une aiguille simple (voir Seite 73).
- ▶ Placez sur les porte-bobine extractibles (15) deux bobines comportant chacune la même longueur de fil.
- ▶ Vérifiez si les deux disques en feutre fournis avec les accessoires sont bien en place sur les deux porte-bobine (15).
- ▶ Enfilez les deux fils dans le porte-fil, comme pour une aiguille simple.



- ▶ Au niveau des disques de réglage de la tension du fil supérieur, faites passer les deux fils par les disques en veillant à ce qu'un fil passe à droite du disque central et l'autre, à gauche du disque.
- ▶ Faites passer les deux fils par le guide-fil (1).
- ▶ Enfilez un fil dans le chas d'aiguille droit et un fil dans le chas d'aiguille gauche de l'aiguille jumelée.



#### REMARQUE

Pour coudre un coin avec l'aiguille jumelée, faites sortir l'aiguille du tissu pour ne pas risquer de casser ou de déformer l'aiguille jumelée.



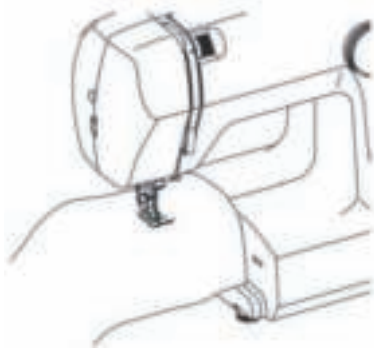
## 6.18. Coudre avec le bras libre

Le bras libre (11) facilite la couture de pièces tubulaires telles que manches ou jambes de pantalon.

Cette machine à coudre peut être très simplement transformée en une machine à bras libre, il suffit alors de démonter la table-rallonge avec la boîte d'accessoires.

Le bras libre (11) est particulièrement utile pour les travaux de couture suivants :

- Raccourcissement de coudes et genoux de vêtements.
- Couture de manches, en particulier sur des vêtements de plus petite taille.
- Applications, broderies ou ourlets sur bords, manchettes ou jambes de pantalon.
- Couture de ceintures élastiques sur des jupes ou pantalons.



## 7. Maintenance, entretien et nettoyage

### ATTENTION !

#### Risque de blessure !

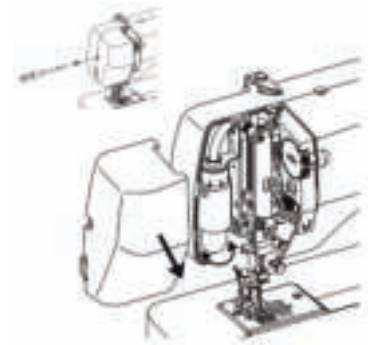
Tout actionnement accidentel de la pédale peut mettre la machine en marche et présente donc un risque de blessure.

- ▶ Avant toute opération de maintenance, de nettoyage ou de remplacement, éteignez toujours la machine et débranchez la fiche d'alimentation de la prise de courant.



### 7.1. Remplacement de l'ampoule

- ▶ L'interrupteur principal (18) permet d'allumer ou d'éteindre la lampe de la machine à coudre.
- ▶ Pour ouvrir le couvercle frontal, desserrez la vis au milieu du couvercle frontal (14) à l'aide du tournevis fourni.
- ▶ Puis tirez le couvercle frontal vers l'avant.
- ▶ Enlevez ensuite l'ampoule en la tournant dans le sens contraire des aiguilles d'une montre et remplacez-la.
- ▶ Repoussez le couvercle frontal dans sa position initiale jusqu'à ce qu'il s'enclenche distinctement et fixez-le en resserrant la vis.



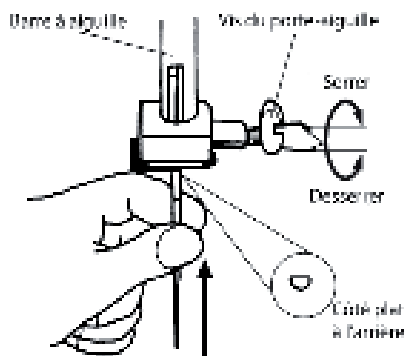
### REMARQUE

La puissance maximale autorisée de la lampe est de 15 W.  
Les ampoules sont disponibles dans le commerce spécialisé.



### 7.2. Changement d'aiguille

- ▶ Tournez le volant (21) vers vous jusqu'à ce que l'aiguille (26) se trouve à la position la plus haute.
- ▶ Retirez la vis du porte-aiguille (24) en la desserrant vers vous à l'aide d'un tournevis.
- ▶ Enlevez l'aiguille (26) du porte-aiguille (32).
- ▶ Mettez la nouvelle aiguille (26) en place avec le côté plat à l'arrière. Poussez l'aiguille (26) vers le haut jusqu'à la butée.
- ▶ Resserrez solidement la vis du porte-aiguille (24).



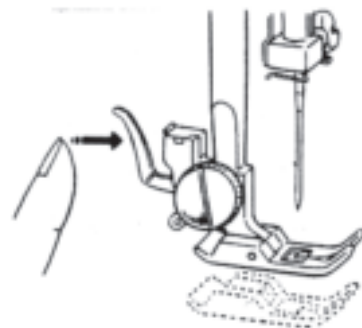
### REMARQUE

Les aiguilles sont disponibles dans le commerce spécialisé.  
Vous trouverez des informations sur les désignations de type et les grosseurs d'aiguilles dans le tableau des combinaisons de tissu, fil et aiguille à la Seite 80.



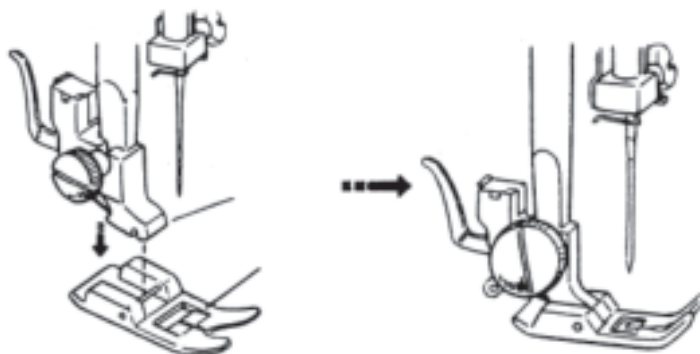
### 7.3. Retrait et mise en place du pied-de-biche

- ▶ Tournez le volant (21) vers vous jusqu'à ce que l'aiguille (26) se trouve à la position la plus haute.
- ▶ Soulevez le pied-de-biche (28) en poussant vers le haut le levier du pied-de-biche (17).
- ▶ Appuyez sur le levier de déclenchement du pied-de-biche (31) derrière le support de pied-de-biche (29) : le pied-de-biche (28) tombe.



#### 7.3.1. Mise en place

- ▶ Placez le pied-de-biche (28) de manière à ce que la cheville soit positionnée sur le pied, directement sous la rainure du support de pied-de-biche. Abaissez le levier du pied-de-biche (17).
- ▶ Appuyez maintenant encore le levier de déclenchement du pied-de-biche (31) vers le haut. Le pied (28) s'enclenche alors automatiquement.

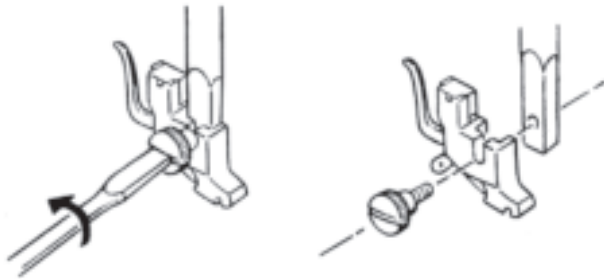


## 7.4. Retrait et mise en place du support de pied-de-biche

Il n'est pas nécessaire d'enlever le support de pied-de-biche (29), sauf pour raccommoder, broder ou accéder plus facilement aux griffes d'entraînement pour les nettoyer.

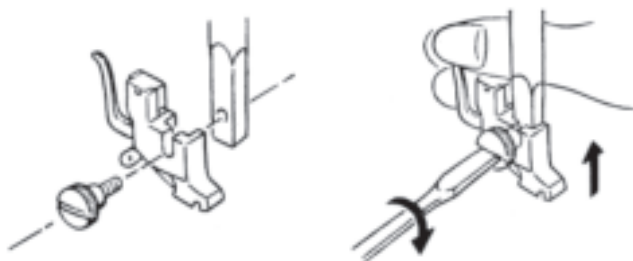
### 7.4.1. Retrait

- ▶ Placez l'aiguille (26) à la position la plus haute en tournant le volant (21) vers vous et poussez le levier du pied-de-biche (17) vers le haut.
- ▶ Enlevez le pied-de-biche du support de pied-de-biche (29) et desserrez la vis du support de pied-de-biche (30) à l'aide du tournevis fourni.



### 7.4.2. Mise en place

- ▶ Placez l'aiguille (26) à la position la plus haute en tournant le volant (21) vers vous et poussez le levier du pied-de-biche (17) vers le haut.
- ▶ Pour mettre ensuite le support de pied-de-biche (29) en place, poussez-le aussi loin que possible vers le haut et serrez la vis du support de pied-de-biche (30) à l'aide du tournevis fourni.



## 7.5. Entretien de la machine à coudre

Une machine à coudre est un produit mécanique de précision qui nécessite un entretien régulier pour pouvoir fonctionner correctement.

Vous pouvez vous occuper personnellement de cet entretien.

L'entretien signifie avant tout : **nettoyer et lubrifier**.

### REMARQUE

Pour la lubrification, utilisez uniquement des huiles spéciales pour machines à coudre de qualité supérieure, les autres huiles ne sont pas adaptées.

Après la lubrification, veillez à ce qu'aucun résidu d'huile ne se trouve dans l'appareil. Pour éliminer tout résidu d'huile éventuel, cousez quelques points sur un échantillon ou une chute de tissu. Cela permet d'éviter de salir le tissu à coudre.

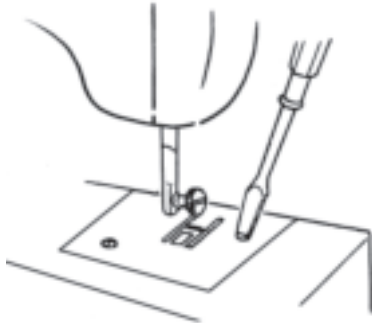




### 7.5.1. Nettoyage du boîtier et de la pédale

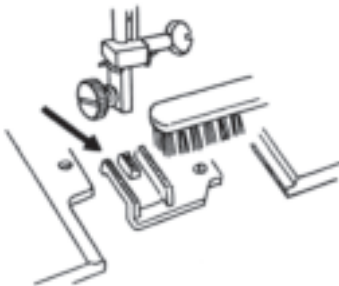
Avant de nettoyer l'appareil, veillez à débrancher la fiche d'alimentation de la prise de courant.

Pour nettoyer le boîtier et la pédale, utilisez un chiffon sec et doux. Évitez les solvants et produits d'entretien chimiques qui risqueraient d'endommager la surface et/ou les inscriptions de l'appareil.



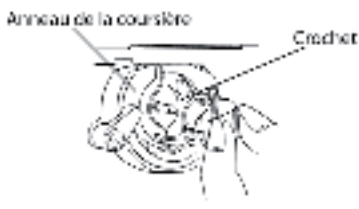
### 7.5.2. Nettoyage des griffes d'entraînement

- ▶ Pour garantir une couture impeccable, il est nécessaire de veiller à ce que les dents des griffes d'entraînement soient toujours propres. Retirez l'aiguille (26) et le pied-de-biche (28) (voir Seite 73 et suiv.).
- ▶ Desserrez les vis de la plaque à aiguille (12) pour pouvoir enlever la plaque de la machine.
- ▶ Éliminez la poussière et les brèves de fil des griffes d'entraînement à l'aide d'une brosse.
- ▶ Remettez la plaque à aiguille (12) en place.



### 7.5.3. Nettoyage et lubrification du boîtier de la canette

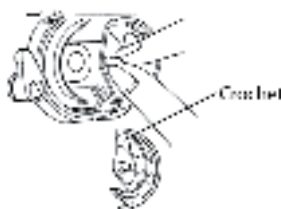
- ▶ Amenez l'aiguille (26) à la position la plus haute, il n'est sinon pas possible de retirer le crochet.
- ▶ Enlevez la boîte à canette.



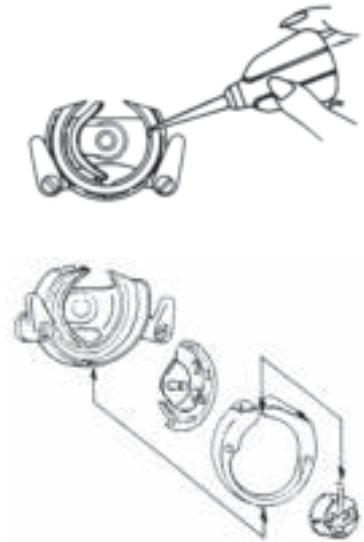
- ▶ Tournez le levier à ressort vers l'extérieur comme illustré et enlevez l'anneau de la course.



- ▶ Retirez le crochet en tenant le tenon au milieu du crochet.
- ▶ Éliminez toutes les saletés de l'anneau de la course et lubrifiez les pièces avec un chiffon.



- ▶ Versez une à deux gouttes d'huile sur la coursière de la canette comme illustré.
- ▶ Assemblez de nouveau le tout dans l'ordre inverse du démontage.



## 7.6. Lubrification de la machine

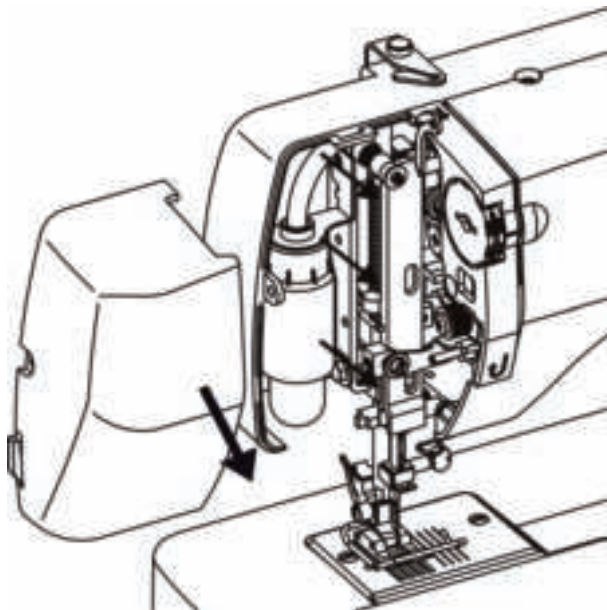
### REMARQUE

Votre machine à coudre est déjà lubrifiée départ usine et donc prête à être utilisée.



### 7.6.1. Lubrification de la machine derrière le couvercle frontal

Les endroits devant être lubrifiés sont signalés par des flèches sur l'illustration. Nettoyez les endroits signalés avant de les lubrifier. Versez-y une ou deux gouttes d'huile pour machines à coudre de bonne qualité.



Si la machine ne fonctionne plus correctement suite à une longue période de non-utilisation, faites tourner rapidement la machine lubrifiée, couvercle frontal fermé, pendant environ une minute.

N'oubliez pas de coudre d'abord sur une chute de tissu pour éponger l'huile pouvant éventuellement s'échapper.

### CONSEIL

En cas d'utilisation fréquente, cette partie de la machine doit être lubrifiée plus souvent.



## 8. Dysfonctionnements

En cas de problème, veuillez vérifier dans ce mode d'emploi que vous avez bien respecté toutes les instructions données.






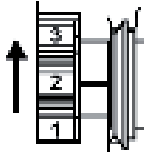



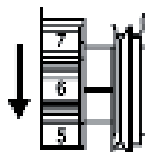
Ne vous adressez à notre service après-vente que si les solutions mentionnées n'ont pas permis de résoudre le problème.

| Problème                             | Cause  | Page                                   |
|--------------------------------------|--|--|
| La machine se bloque                 | La machine doit être lubrifiée   | Seite 77                               |
|                                      | Des poussières et des fils sont coincés dans la coursière  | Seite 76                               |
|                                      | Des brèves de tissu se trouvent sur les dents des griffes d'entraînement                                   | Seite 76                               |
|                                      | Une mauvaise huile a été utilisée et a engorgé la machine  | Seite 73                               |
| Le fil supérieur casse               | Les fils ne sont pas correctement enfilés dans la machine  | Seite 55                               |
|                                      | Le fil est trop tendu  | Seite 58                               |
|                                      | L'aiguille est déformée ou émoussée  | Seite 73                               |
|                                      | L'aiguille n'est pas adaptée à l'épaisseur du fil  | Seite 80                               |
|                                      | L'aiguille n'est pas insérée correctement  | Seite 73                               |
|                                      | Le tissu n'a pas été tiré en arrière à la fin de la couture  | Seite 60                               |
|                                      | La plaque à aiguille, la canette ou le pied-de-biche est endommagé   | S'adresser à notre service après-vente |
| Le fil inférieur casse               | Le fil inférieur s'emmêle à cause d'un mauvais bobinage de la canette                                      | Seite 51                               |
|                                      | Le fil inférieur ne se trouve pas sous le ressort de tension dans la boîte à canette                       | Seite 51                               |
| L'aiguille casse                     | L'aiguille a été mal insérée   | Seite 73                               |
|                                      | L'aiguille est déformée  | Seite 60                               |
|                                      | L'aiguille est trop fine   | Seite 80                               |
|                                      | Le tissu a été tiré pendant la couture   | Seite 60                               |
|                                      | Nœud dans le fil : coupez le fil et renfilez-le  | Seite 55                               |
|                                      | Avec les aiguilles jumelées : la largeur de point est supérieure à 3 ou un programme spécial a été utilisé | Seite 71                               |
| Des points sont sautés               | L'aiguille a été mal insérée   | Seite 73                               |
|                                      | Le fil a été mal inséré dans l'aiguille  | Seite 55                               |
|                                      | L'aiguille et/ou le fil n'est pas adapté au tissu  | Seite 80                               |
|                                      | Le tissu est trop épais ou trop dur  | Seite 80                               |
|                                      | Le tissu a été tiré pendant la couture   | Seite 60                               |
| La couture est trop serrée ou fronce | Le fil supérieur est trop tendu  | Seite 58                               |
|                                      | Le fil a été mal chargé dans la machine  | Seite 55                               |
|                                      | L'aiguille est trop grosse pour le tissu   | Seite 80                               |

|                                      |   |                         |
|--------------------------------------|---|-------------------------|
| Le fil fait des boucles              | La tension du fil n'est pas réglée  | Seite 58                |
|                                      | Le fil supérieur n'est pas correctement enfilé et/ou le fil inférieur n'est pas correctement embobiné | Seite 55 ou<br>Seite 51 |
|                                      | L'épaisseur du fil ne convient pas au tissu   | Seite 80                |
| Le tissu avance de façon irrégulière | La longueur du point est réglée sur « 0 »   | Seite 63                |
|                                      | Des bribes de fil se trouvent dans la coursière   | Seite 76                |
| La machine ne fonctionne pas         | La machine à coudre n'est pas correctement branchée ou la prise de courant n'est pas sous tension     | Seite 50                |
|                                      | Bribes de fil dans la coursière   | Seite 76                |
|                                      | Le sélecteur dans le volant est positionné sur le symbole d'embobinage                                | Seite 51                |

## 9. Tableau des combinaisons de tissu, fil et aiguille

En règle générale, les fils et aiguilles fins sont utilisés pour la couture de tissus légers et les fils et aiguilles plus gros, pour les tissus épais. Testez toujours la solidité du fil et de l'aiguille sur une chute du type de tissu à coudre. Utilisez le même fil pour l'aiguille et la canette. Si vous cousez sur un tissu fin ou des coutures stretch synthétiques, utilisez des aiguilles à tige bleue (disponibles dans le commerce spécialisé), pour éviter que des points ne soient sautés.

| Épaisseur du tissu  | Nature du tissu   | Fil   | Aiguille  | Tension du fil supérieur  |
|---|---|---|---|---|
|   |  |  |  |    |
| Tissus fins<br>                  | Nylon<br>Batiste<br>Voile   | 80<br>Coton   | 70  |    |
|   | Jersey  | 60<br>Tissu synthétique   |   |   |
|   | Soie  | 50<br>Soie  |   |   |
|   | Laine<br>Soie   | 50<br>Soie synthétique  | 80  |   |
| Tissus d'épaisseur moyenne<br> | Percalé<br>Piqué<br>Lin   | 60 - 80<br>Coton  | 80-90   |  |
|   | Jersey  | 60<br>Tissu synthétique   | 80  |   |
|   | Gabardine   | 50<br>Soie  |   |   |
| Tissus épais<br>               | Toile de jean<br>Tissu pour manteaux  | 50<br>Coton   | 90-100  |  |
|   | Jersey  | 50<br>Tissu synthétique   | 80-90   |   |
|   | Laine<br>Tweed  | 50<br>Soie  | 80-90   |   |

## 10. Élimination



### EMBALLAGE

Votre machine à coudre se trouve dans un emballage la protégeant des risques de dommages liés au transport. Les emballages sont des matières premières et peuvent être recyclés ou réintégrés dans le circuit des matières premières.



### APPAREIL


Lorsque votre machine à coudre arrive en fin de vie, ne la jetez en aucun cas dans une poubelle classique. Informez-vous auprès de votre municipalité des possibilités de recyclage écologique et adapté.

## 11. Caractéristiques techniques

### MACHINE À COUDRE :

|                      |                     |
|----------------------|---------------------|
| Tension nominale :   | 220 - 240 V ~ 50 Hz |
| Puissance nominale : | Totale : 65 W       |
| Moteur :             | 50 W                |
| Ampoule :            | 15 W                |
| Taille du filetage : | E14                 |

### PÉDALE :

|                        |  |
|------------------------|--|
| Fabricant :            | Zhejiang Founder FDM   |
| Modèle :               | KD-2902  |
| Tension nominale :     | 220 - 240 V ~ 50/60 Hz   |
| Classe de protection : | II  |

**Sous réserve de modifications techniques !**



www.tuv.com  
ID 1419034432

## 12. Mentions légales

Copyright © 2015

Tous droits réservés.

Le présent mode d'emploi est protégé par le copyright.

La reproduction sous forme mécanique, électronique ou sous toute autre forme que ce soit est interdite sans l'autorisation écrite du fabricant.



Le copyright est la propriété de la société :

**Medion AG**  
**Am Zehnthof 77**  
**45307 Essen**  
**Allemagne**

Sous réserve de modifications techniques et visuelles ainsi que d'erreurs d'impression.

Le mode d'emploi peut être à nouveau commandé via la hotline de service et téléchargé sur le portail de service.

Vous pouvez aussi scanner le code QR ci-dessous et charger le mode d'emploi sur votre terminal mobile via le portail de service.

|     | URL  | QR Code   |
|-----|--|---|
| BE  | <a href="http://www.medion.com/be/fr/service/start/">www.medion.com/be/fr/service/start/</a> |    |
| LUX | <a href="http://www.medion.com/lu/">www.medion.com/lu/</a>                                   |  |

**13. Index**

|  |                                |
|--|--------------------------------|
| <b>A</b>   |                                |
| Aiguille .....   | 51, 52, 55, 56, 60, 73         |
| Aiguille jumelée .....                                   | 71                             |
| Anneau de la coursière .....                             | 54, 76                         |
| Assembler des pièces de tissu par couture .....          | 65                             |
| <b>B</b>   |                                |
| Bobinage de la canette de fil inférieur .....            | 51                             |
| Boîte à canette .....                                    | 76                             |
| Boîte d'accessoires .....                                | 72                             |
| Boîtier de la canette .....                              | 76                             |
| Bouton de sélection du programme .....                   | 63                             |
| Boutonnière .....  | 67                             |
| Bras libre .....   | 72                             |
| Broder .....   | 69, 70                         |
| <b>C</b>   |                                |
| Canette de fil inférieur .....                           | 51                             |
| Changement de sens de couture .....                      | 62                             |
| Chargement du fil dans la boîte à canette .....          | 53                             |
| Contenu de l'emballage .....                             | 49                             |
| Contrôle de la vitesse de couture .....                  | 50                             |
| Coudre des bandes élastiques .....                       | 65                             |
| Coudre des boutons à tige .....                          | 71                             |
| Coudre des boutons et œillets .....                      | 70                             |
| Coudre des cordelettes .....                             | 68                             |
| Coudre des fermetures éclair .....                       | 68                             |
| Coudre des tissus élastiques .....                       | 65                             |
| Couper le fil .....                                      | 62                             |
| Coursière .....  | 76                             |
| Couture en marche arrière .....                          | 61                             |
| Crochet .....  | 76                             |
| <b>D</b>   |                                |
| Dysfonctionnements .....                                 | 78                             |
| <b>E</b>   |                                |
| Élimination .....  | 81                             |
| Enfilage du fil supérieur .....                          | 55                             |
| <b>G</b>   |                                |
| Griffes d'entraînement .....                             | 76                             |
| <b>L</b>   |                                |
| Lampe de la machine à coudre .....                       | 73                             |
| Levier releveur de fil .....                             | 56                             |
| Lubrification .....                                      | 75, 76, 77                     |
| <b>M</b>   |                                |
| Maintenance .....  | 73                             |
| Mise en place de la boîte à canette .....                | 54                             |
| Mise en place du pied-de-biche .....                     | 74                             |
| Mise en place du support de pied-de-biche .....          | 75                             |
| <b>N</b>   |                                |
| Nettoyage .....  | 75, 76                         |
| Nettoyage des griffes d'entraînement .....               | 75                             |
| <b>P</b>   |                                |
| Pédale .....   | 47, 49, 50, 52, 60, 61, 76, 81 |
| Pied-de-biche .....                                      | 47, 53, 57, 60, 61             |
| Pied pour boutonnières .....                             | 67                             |
| Pied pour fermetures éclair .....                        | 68                             |
| Pied standard .....                                      | 63, 64                         |
| Plaque à repriser .....                                  | 69                             |
| Point droit .....  | 63                             |
| Point élastique .....                                    | 65                             |
| Point invisible .....                                    | 65                             |
| Point losange .....                                      | 66                             |
| Point satin .....  | 64                             |
| Points décoratifs .....                                  | 66                             |
| Point zigzag .....                                       | 64                             |
| Porte-bobine .....                                       | 51, 55, 71                     |
| Protège-doigts .....                                     | 61                             |
| <b>R</b>   |                                |
| Réglage de la longueur de point .....                    | 63                             |
| Remontage du fil inférieur .....                         | 57                             |
| Repriser .....   | 69                             |
| Retrait de la boîte à canette .....                      | 53                             |
| Retrait du pied-de-biche .....                           | 74                             |
| Retrait du support de pied-de-biche .....                | 75                             |
| Roulette de réglage de la tension du fil supérieur ..... | 55, 58                         |
| <b>S</b>   |                                |
| Support de pied-de-biche .....                           | 68, 69, 74, 75                 |
| <b>T</b>   |                                |
| Tableau des aiguilles .....                              | 80                             |
| Tableau des fils .....                                   | 80                             |
| Tableau des tissus .....                                 | 80                             |
| Table-rallonge .....                                     | 49, 50, 53, 72                 |
| Tension du fil .....                                     | 58, 59, 60, 69                 |
| Tension du fil inférieur .....                           | 58, 69                         |
| Tension du fil supérieur .....                           | 55, 58, 59                     |
| <b>V</b>   |                                |
| Volant .....   | 51, 52, 53, 55, 56             |





# Inhaltsverzeichnis

|            |   |            |
|------------|---|------------|
| <b>1.</b>  | <b>Zu dieser Anleitung .....</b>                                  | <b>87</b>  |
| 1.1.       | In dieser Anleitung verwendete Warnsymbole und Signalwörter ..... | 87         |
| 1.2.       | Bestimmungsgemäßer Gebrauch.....                                  | 87         |
| 1.3.       | Konformitätserklärung.....  | 88         |
| <b>2.</b>  | <b>Sicherheitshinweise .....</b>                                  | <b>89</b>  |
| 2.1.       | Elektrische Geräte nicht in Kinderhände.....                      | 89         |
| 2.2.       | Netzkabel und Netzanschluss.....                                  | 89         |
| 2.3.       | Grundsätzliche Hinweise.....                                      | 89         |
| 2.4.       | Niemals selbst reparieren .....                                   | 90         |
| 2.5.       | Sicher mit dem Gerät umgehen .....                                | 90         |
| 2.6.       | Reinigung und Aufbewahrung .....                                  | 90         |
| <b>3.</b>  | <b>Lernen Sie Ihr Gerät kennen .....</b>                          | <b>91</b>  |
| 3.1.       | Lieferumfang .....  | 91         |
| 3.2.       | Inhalt der Zubehörbox .....                                       | 91         |
| 3.3.       | Elektrische Anschlüsse.....                                       | 92         |
| 3.4.       | Standfestigkeit der Nähmaschine.....                              | 92         |
| 3.5.       | Steuern der Nähgeschwindigkeit .....                              | 92         |
| 3.6.       | Ansetzen und Entfernen des Anschlagbetisches.....                 | 92         |
| <b>4.</b>  | <b>Vorbereitende Arbeiten .....</b>                               | <b>93</b>  |
| 4.1.       | Aufspulen der Unterfadenspule.....                                | 93         |
| 4.2.       | Entfernen der Spulenkapsel.....                                   | 95         |
| 4.3.       | Einfädeln der Spulenkapsel.....                                   | 95         |
| 4.4.       | Einsetzen der Spulenkapsel .....                                  | 96         |
| 4.5.       | Einfädeln des Oberfadens .....                                    | 97         |
| 4.6.       | Heraufholen des Unterfadens.....                                  | 99         |
| <b>5.</b>  | <b>Einstellungen .....</b>  | <b>100</b> |
| 5.1.       | Einstellung der Fadenspannung .....                               | 100        |
| 5.2.       | Überprüfen der Fadenspannungen .....                              | 101        |
| <b>6.</b>  | <b>Nähen .....</b>  | <b>102</b> |
| 6.1.       | Allgemeines .....   | 102        |
| 6.2.       | Auswahl der richtigen Nadel .....                                 | 102        |
| 6.3.       | Heben und Absenken des Nähfußes .....                             | 103        |
| 6.4.       | Fingerschutz .....  | 103        |
| 6.5.       | Rückwärtsnähen.....   | 103        |
| 6.6.       | Stoff aus der Nähmaschine nehmen.....                             | 103        |
| 6.7.       | Wechseln der Nährichtung.....                                     | 104        |
| 6.8.       | Durchtrennen des Fadens.....                                      | 104        |
| 6.9.       | Der Programmwahlknopf.....  | 105        |
| 6.10.      | Stichlängeneinstellung.....                                       | 105        |
| 6.11.      | Sticharten (Programme).....                                       | 105        |
| 6.12.      | Knopflöcher .....   | 109        |
| 6.13.      | Reißverschlüsse einnähen .....                                    | 110        |
| 6.14.      | Stopfen .....   | 111        |
| 6.15.      | Sticken.....  | 112        |
| 6.16.      | Knöpfe und Ösen annähen .....                                     | 112        |
| 6.17.      | Nähen mit einer Zwillingnadel (Doppelnadel) .....                 | 113        |
| 6.18.      | Nähen mit dem Freiarm.....  | 114        |
| <b>7.</b>  | <b>Wartung, Pflege und Reinigung .....</b>                        | <b>115</b> |
| 7.1.       | Auswechseln der Nählampe .....                                    | 115        |
| 7.2.       | Auswechseln der Nadel .....                                       | 115        |
| 7.3.       | Entfernen und Einsetzen des Nähfußes.....                         | 116        |
| 7.4.       | Entfernen und Einsetzen des Nähfußhalters .....                   | 117        |
| 7.5.       | Pflege der Nähmaschine .....                                      | 117        |
| 7.6.       | Ölen der Maschine.....  | 119        |
| <b>8.</b>  | <b>Störungen .....</b>  | <b>120</b> |
| <b>9.</b>  | <b>Stoff-, Garn- und Nadeltabelle .....</b>                       | <b>122</b> |
| <b>10.</b> | <b>Entsorgung.....</b>  | <b>123</b> |

# Inhaltsverzeichnis

---

|                                  |            |
|----------------------------------|------------|
| <b>11. Technische Daten.....</b> | <b>123</b> |
| <b>12. Impressum.....</b>        | <b>124</b> |
| <b>13. Index.....</b>            | <b>125</b> |

## 1. Zu dieser Anleitung



Lesen Sie vor der ersten Inbetriebnahme diese Bedienungsanleitung gründlich durch und befolgen Sie vor allen Dingen die Sicherheitshinweise!

Alle Tätigkeiten an und mit diesem Gerät dafür nur soweit ausgeführt werden, wie sie in der Bedienungsanleitung beschrieben sind.

Bewahren Sie diese Bedienungsanleitung für den zukünftigen Gebrauch auf.

Falls Sie das Gerät einmal weitergeben, muss auch diese Bedienungsanleitung unbedingt mitgegeben werden!

### 1.1. In dieser Anleitung verwendete Warnsymbole und Signalwörter

|   |  |
|---|--|
|    | <b>GEFAHR!</b><br>Warnung vor unmittelbarer Lebensgefahr!  |
|    | <b>WARNUNG!</b><br>Warnung vor möglicher Lebensgefahr und/oder schweren irreversiblen Verletzungen!                              |
|    | <b>VORSICHT!</b><br>Warnung vor möglichen mittleren und oder leichten Verletzungen!  |
|  | <b>HINWEIS!</b><br>Hinweise beachten, um Sachschaden zu vermeiden!<br>Weiterführende Informationen für den Gebrauch des Gerätes! |
|  | <b>HINWEIS!</b><br>Hinweise in der Bedienungsanleitung beachten!   |
|  | <b>TIPP</b><br>Nähtipps zur Erleichterung der Arbeit   |

### 1.2. Bestimmungsgemäßer Gebrauch

Ihr Gerät bietet Ihnen vielfältige Möglichkeiten der Nutzung:

Die Nähmaschine kann zum Zusammennähen und Verzieren der Nähte von leichtem bis schwerem Nähgut verwendet werden.

Das Nähgut kann aus textilen Fasern, zusammengesetzten Materialien oder leichtem Leder bestehen.

- Das Gerät ist nur für den privaten und nicht für den industriellen/kommerziellen Gebrauch bestimmt.

Bitte beachten Sie, dass im Falle des nicht bestimmungsgemäßen Gebrauchs die Haftung erlischt:

- Bauen Sie das Gerät nicht ohne unsere Zustimmung um und verwenden Sie keine nicht von uns genehmigten oder gelieferten Zusatzgeräte.
- Verwenden Sie nur von uns gelieferte oder genehmigte Ersatz- und Zubehörteile.
- Beachten Sie alle Informationen in dieser Bedienungsanleitung, insbesondere die Sicherheitshinweise. Jede andere Bedienung gilt als nicht bestimmungsgemäß und kann zu Personen- oder Sachschäden führen.
- Nutzen Sie das Gerät nicht unter extremen Umgebungsbedingungen.

### **1.3. Konformitätserklärung**

Hiermit erklärt die Medion AG, dass das Produkt mit den folgenden europäischen Anforderungen übereinstimmt:

- EMV-Richtlinie 2014/30/EU
- Niederspannungsrichtlinie 2014/35/EU
- Öko-Design Richtlinie 2009/125/EG
- RoHS-Richtlinie 2011/65/EU.



## 2. Sicherheitshinweise

### 2.1. Elektrische Geräte nicht in Kinderhände

- Dieses Gerät kann von Kindern ab 8 Jahren sowie von Personen mit reduzierten physischen, sensorischen oder mentalen Fähigkeiten oder Mangel an Erfahrung und/oder Wissen benutzt werden, wenn sie beaufsichtigt werden oder bezüglich des sicheren Gebrauchs des Gerätes unterwiesen wurden und die daraus resultierenden Gefahren verstanden haben. Kinder dürfen nicht mit dem Gerät spielen. Reinigung und Benutzerwartung dürfen nicht durch Kinder durchgeführt werden, es sei denn, sie sind älter als 8 Jahre und beaufsichtigt.
- Kinder jünger als 8 Jahre sind vom Gerät und der Anschlussleitung fernzuhalten.



#### **GEFAHR!**

#### **Erstickungsgefahr!**

Verpackungsfolien können verschluckt oder unsachgemäß benutzt werden, daher besteht Erstickungsgefahr!

- ▶ Halten Sie das Verpackungsmaterial, wie z.B. Folien oder Plastikbeutel von Kindern fern.

### 2.2. Netzkabel und Netzanschluss

- Schließen Sie das Gerät nur an eine gut erreichbare Steckdose (220 - 240 V ~ 50 Hz) an, die sich in der Nähe des Aufstellortes befindet. Für den Fall, dass Sie das Gerät schnell vom Netz nehmen müssen, muss die Steckdose frei zugänglich sein.
- Wenn Sie den Stecker ziehen, fassen Sie immer den Stecker selbst an und ziehen Sie nicht am Kabel.
- Wickeln Sie das Kabel während des Betriebs ganz ab.
- Netzkabel und Verlängerungskabel müssen so verlegt werden, dass niemand darüber stolpern kann.
- Das Kabel darf keine heißen Flächen berühren.
- Ziehen Sie den Netzstecker, wenn Sie die Maschine verlassen. Damit verhindern Sie Unfallgefahr durch versehentliches Einschalten.
- Schalten Sie für folgende Tätigkeiten die Nähmaschine aus und ziehen Sie den Netzstecker ab: Einfädeln, Nadelwechsel, Nähfuß einstellen, Glühlampe ersetzen, Reinigungs- und Wartungsarbeiten, sowie am Ende der Näharbeiten und bei Arbeitsunterbrechung.

### 2.3. Grundsätzliche Hinweise

- Die Nähmaschine darf nicht nass werden – es besteht Stromschlaggefahr!
- Lassen Sie die eingeschaltete Nähmaschine niemals unbeaufsichtigt.
- Benutzen Sie die Maschine nicht im Freien.
- Benutzen Sie die Maschine nicht in feuchtem Zustand oder in feuchter Umgebung.
- Gerät darf nur mit dem mitgelieferten Fußanlasser **Typ KD 2902** in Betrieb genommen werden.

## 2.4. Niemals selbst reparieren



### **WARNUNG!**

#### **Stromschlaggefahr!**

Bei unsachgemäßer Reparatur besteht die Gefahr eines elektrischen Schlags!

- ▶ Versuchen Sie auf keinen Fall, das Gerät zu öffnen oder selbst zu reparieren!
  - ▶ Wenden Sie sich im Störfall oder wenn die Anschlussleitung dieses Gerätes beschädigt ist an das Service Center oder eine andere geeignete Fachwerkstatt.
- Ziehen Sie bei Beschädigung des Geräts oder der Anschlussleitung sofort den Netzstecker aus der Steckdose.
  - Das Gerät darf bei sichtbarer Beschädigung der Nähmaschine oder der Anschlussleitung nicht verwendet werden, um Gefährdungen zu vermeiden.
  - Wenn die Anschlussleitung dieses Geräts beschädigt ist, muss sie durch den Hersteller oder seinen Kundendienst oder eine ähnlich qualifizierte Person ersetzt werden, um Gefährdungen zu vermeiden.

## 2.5. Sicher mit dem Gerät umgehen

- Stellen Sie die Nähmaschine auf eine ebene, feste Arbeitsfläche.
- Während des Betriebs müssen die Luftöffnungen frei bleiben: Lassen Sie keine Gegenstände (z. B. Staub, Fadenreste usw.) in die Öffnungen eindringen.
- Halten Sie den Fußanlasser frei von Fusseln, Staub und Stoffabfällen.
- Stellen Sie niemals etwas auf das Fußpedal.
- Verwenden Sie nur die mitgelieferten Zubehörteile.
- Verwenden Sie zum Ölen nur spezielle Nähmaschinenöle. Benutzen Sie keine anderen Flüssigkeiten.
- Seien Sie vorsichtig bei der Bedienung der beweglichen Teile der Maschine, insbesondere der Nadel. Es besteht Verletzungsgefahr auch dann, wenn die Maschine nicht am Stromnetz ist!
- Achten Sie beim Nähen darauf, dass Sie nicht mit den Fingern unter die Nadelhalteschraube kommen.
- Benutzen Sie keine verbogenen oder stumpfen Nadeln.
- Halten Sie den Stoff beim Nähen nicht fest und ziehen Sie nicht am Stoff. Die Nadeln können brechen.
- Stellen Sie die Nadel am Schluss der Näharbeit immer in die höchste Position.
- Schalten Sie beim Verlassen der Maschine, vor Wartungsarbeiten oder beim Auswechseln von Lampen immer die Maschine aus und ziehen Sie den Netzstecker aus der Steckdose.

## 2.6. Reinigung und Aufbewahrung

- Vor der Reinigung ziehen Sie bitte den Netzstecker aus der Steckdose. Für die Reinigung verwenden Sie ein trockenes, weiches Tuch. Vermeiden Sie chemische Lösungs- und Reinigungsmittel, weil diese die Oberfläche und/oder Beschriftungen des Gerätes beschädigen können.
- Zur Aufbewahrung decken Sie die Nähmaschine immer mit der beiliegenden Abdeckhaube ab, um die Maschine vor Staub zu schützen.

## 3. Lernen Sie Ihr Gerät kennen

### 3.1. Lieferumfang

Vergewissern Sie sich beim Auspacken, dass folgende Teile mitgeliefert wurden:

- Nähmaschine
- Anschlagetisch mit Zubehörbox
- Fußanlasser
- Abdeckhaube
- Bedienungsanleitung und Garantieunterlagen



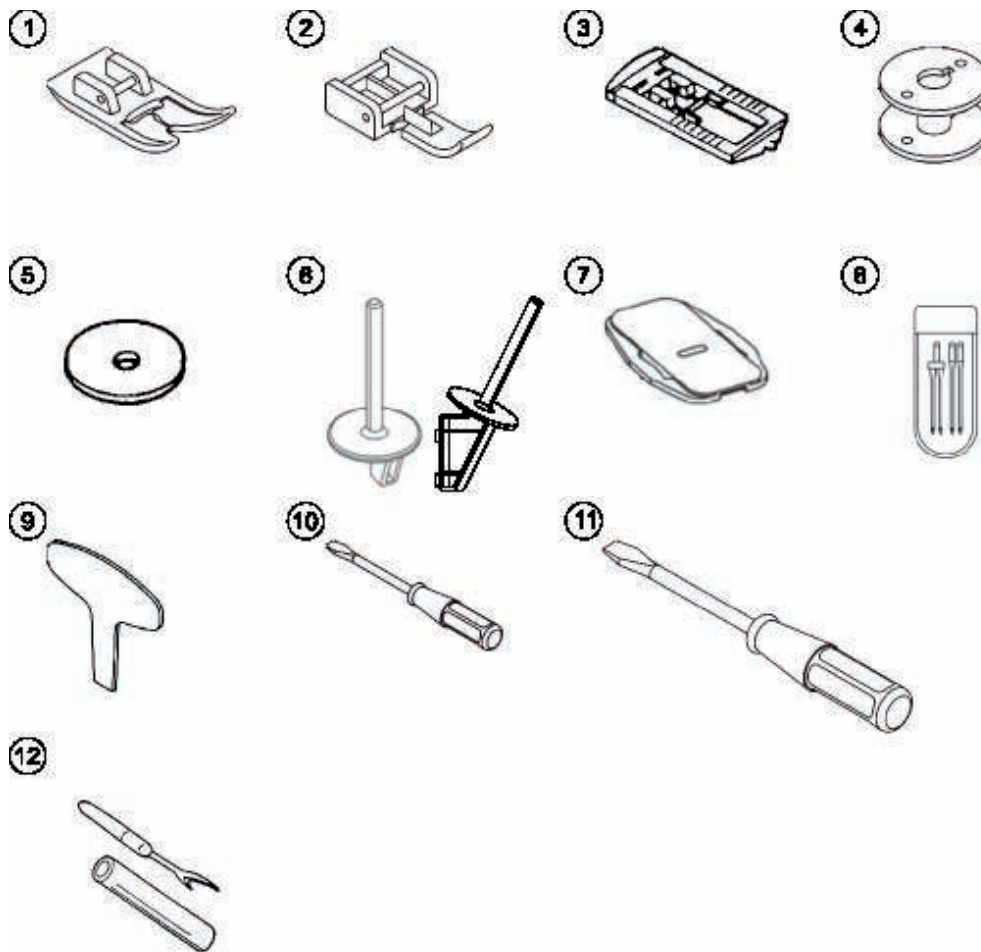
#### **GEFAHR!**

#### **Erstickungsgefahr!**

Verpackungsfolien können verschluckt oder unsachgemäß benutzt werden, daher besteht Erstickungsgefahr!

- ▶ Halten Sie das Verpackungsmaterial, wie z.B. Folien oder Plastikbeutel von Kindern fern.

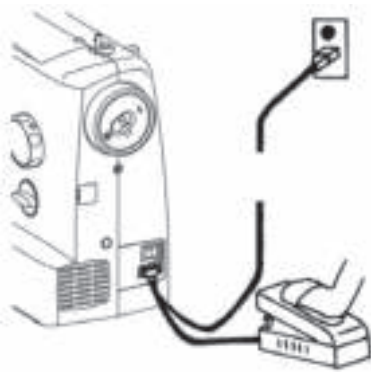
### 3.2. Inhalt der Zubehörbox



|    |   |     |                                 |
|----|---|-----|---------------------------------|
| 1) | Standardfuß (Geradstich/Zickzackstich) (bereits montiert) | 7)  | Stopfplatte                     |
| 2) | Reißverschluss-Nähfuß                                     | 8)  | Nadelsortiment                  |
| 3) | Knopfloch-Nähfuß  | 9)  | Schraubendreher für Stichplatte |
| 4) | Ersatzspule (3 Stück)                                     | 10) | Schraubendreher (klein)         |
| 5) | Filz für Garnrollenhalter (2 Stück)                       | 11) | Schraubendreher (groß)          |
| 6) | Garnrollenhalter (2 Stück)                                | 12) | Trennmesser                     |



### 3.3. Elektrische Anschlüsse

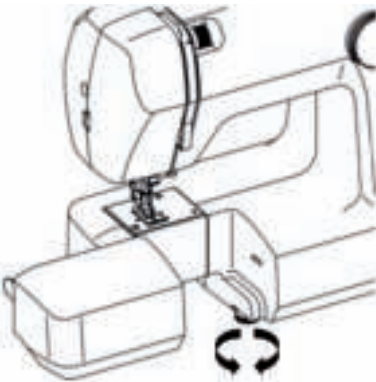


- ▶ Der Stromschalter schaltet sowohl die Maschine als auch das Nählicht ein. Stecken Sie den Kupplungsstecker des mitgelieferten Fußanlassers in das Steckergehäuse (19) an der Maschine und dann den Netzstecker in die Steckdose.

Verwenden Sie nur den mitgelieferten Fußanlasser Typ KD 2902.

Schalten Sie beim Verlassen der Maschine, vor Wartungsarbeiten oder beim Auswechseln von Lampen immer die Maschine aus und ziehen Sie den Netzstecker aus der Steckdose.

### 3.4. Standfestigkeit der Nähmaschine



Mit dem Regulierungsfuß können Sie die Standfestigkeit der Nähmaschine justieren.

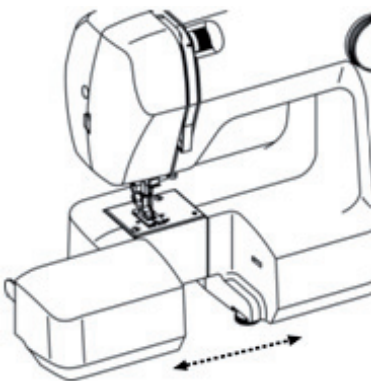
- ▶ Drehen Sie den Regulierungsfuß nach rechts, um ihn hinunter zu drehen, oder nach links, um ihn herauf zu drehen.
- ▶ Justieren Sie den Fuß so, dass die Nähmaschine gerade auf der Arbeitsplatte steht und nicht wackelt.

### 3.5. Steuern der Nähgeschwindigkeit



Die Nähgeschwindigkeit wird über den Fußanlasser gesteuert. Die Nähgeschwindigkeit kann dadurch verändert werden, dass man mehr oder weniger Druck auf den Fußanlasser ausübt.

### 3.6. Ansetzen und Entfernen des Anschietisches



Die Maschine wird mit einem angesetzten Arbeitstisch geliefert. Das Innere des Anschietisches ist hohl und kann als Aufbewahrungsort für den Zubehörbeutel genutzt werden.

- ▶ Der Anschietisch wird entfernt, indem Sie ihn vorsichtig nach links weg-schieben.
- ▶ Zum Ansetzen des Anschietisches setzen Sie ihn vorsichtig an die Ma-schine an und schieben ihn nach rechts, bis er hörbar einrastet.

## 4. Vorbereitende Arbeiten

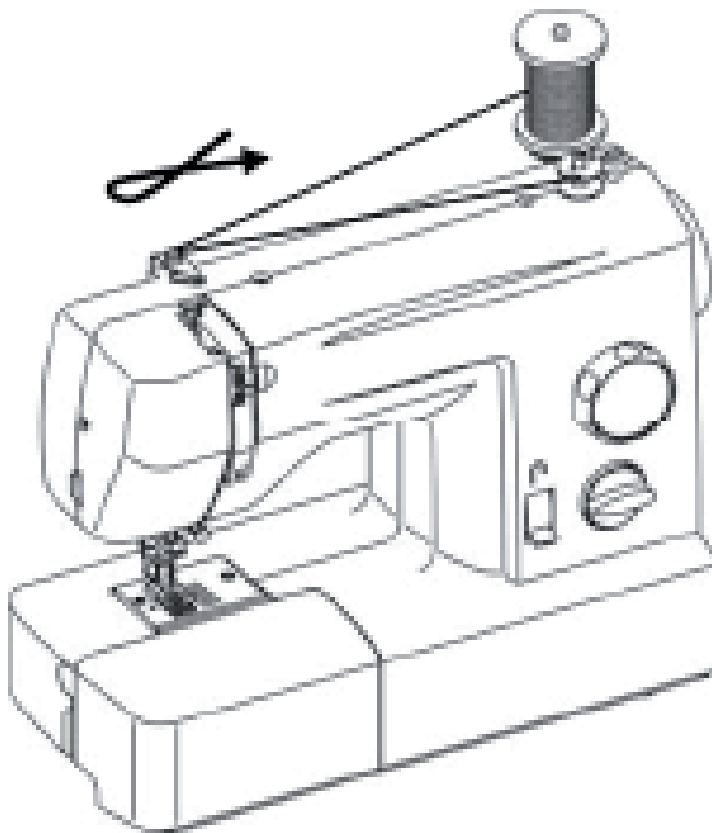
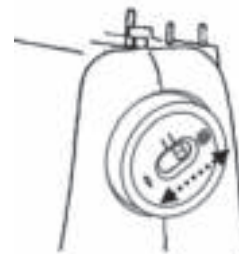
### 4.1. Aufspulen der Unterfadenspule

Die Unterfadenspulen lassen sich schnell und einfach mit der Nähmaschine aufspulen.

Dazu führen Sie den Faden von der Garnrolle durch die Fadenführung (1) hin zur Spule.

Die genaue Vorgehensweise für das Aufspulen entnehmen Sie bitte den folgenden Punkten:

- ▶ Stellen Sie den Wahlschalter (22) im Handrad (21) auf das Spulensymbol, damit sich die Nadel (26) während des Aufspulens nicht mitbewegt.
- ▶ Setzen Sie einen der Garnrollenhalter (15) in die dafür vorgesehenen Aussparungen ein und stecken Sie eine Garnrolle darauf.
- ▶ Führen Sie nun den Faden von der Garnrolle, wie in der Abbildung ersichtlich, durch die Fadenführung (1). Führen Sie den Faden von vorne nach hinten durch die Fadenführung (1), so dass der Faden sich kreuzt.

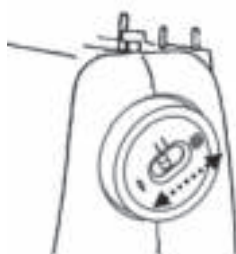
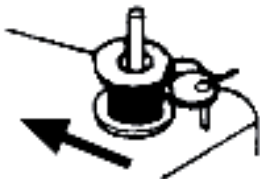


- ▶ Fädeln Sie das Garnende wie abgebildet durch das Loch der Spule und wickeln Sie den Faden mit der Hand einige Umdrehungen auf die Spule.





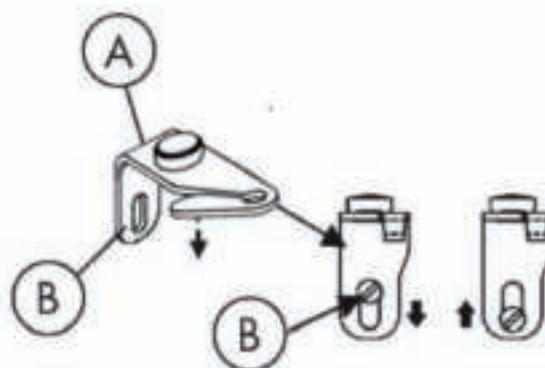
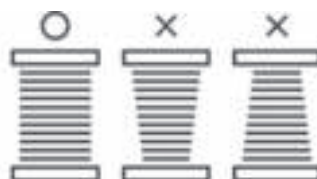
- ▶ Stecken Sie die Spule auf die Spulenspindel (4), wobei das Fadenende oben auf der Spule ist. Schwenken Sie die Spulenspindel (4) nach rechts gegen den Spulenanschlag (5), bis er hörbar einrastet.
- ▶ Halten Sie das Fadenende fest und betätigen Sie den Fußanlasser. Sobald die Spule ein wenig aufgespult ist, lassen Sie das Fadenende los. Spulen Sie auf, bis die Spulenspindel (4) automatisch stoppt.
- ▶ Schwenken Sie die Spulenspindel (4) nach links und entfernen Sie die Spule.



- ▶ Schneiden Sie den Faden ab.
- ▶ Stellen Sie den Wahlschalter (22) im Handrad (21) wieder auf das Nadel-symbol. Die Nadel (26) bewegt sich nun wieder, wenn Sie den Fußanlasser betätigen.

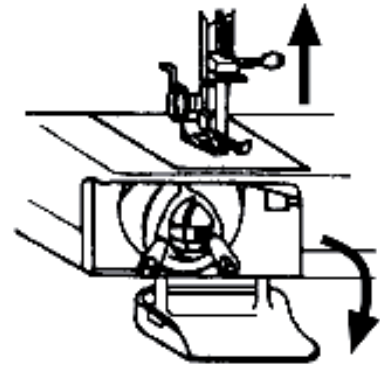
Sollte beim Aufspulen die Garnverteilung unregelmäßig sein, haben Sie die Möglichkeit die Höhe der Fadenführung (1) zu regulieren:

- ▶ Schraube (B) lösen, um die Höhe der Fadenführung (A) zu regulieren.

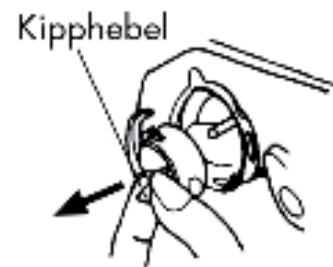


## 4.2. Entfernen der Spulenkapself

- ▶ Entfernen Sie den Anschlagbetisch.
- ▶ Stellen Sie die Nadel (26) durch Drehen des Handrades (21) sowie den Nähfuß in die oberste Position und öffnen Sie die Spulenkapselfabdeckung (10) wie in der Abbildung gezeigt.



- ▶ Öffnen Sie den Kipphebel der Spulenkapself und ziehen Sie diese aus der Maschine.

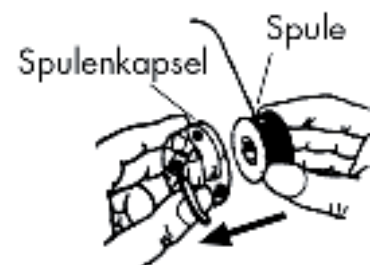


- ▶ Wenn Sie den Kipphebel loslassen, fällt die Spule von selbst aus der Spulenkapself heraus.

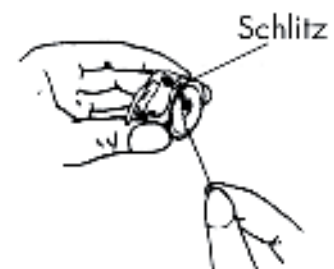


## 4.3. Einfädeln der Spulenkapself

- ▶ Halten Sie die Spule zwischen Daumen und Zeigefinger Ihrer rechten Hand und lassen Sie ca. 15 cm des Fadens heraushängen.
- ▶ Halten Sie die Spulenkapself in Ihrer linken Hand und setzen Sie die Spule in die Spulenkapself ein.



- ▶ Führen Sie das Fadenende in den Schlitz am Rand der Spulenkapself ein.

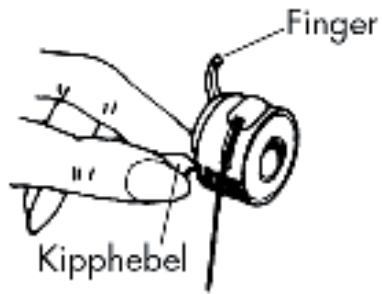


- ▶ Nun geben Sie den Faden unter der Spannungsfeder hindurch und in das Fadenloch. Versichern Sie sich, dass ca. 15 cm des Fadens aus der Spule heraushängen.

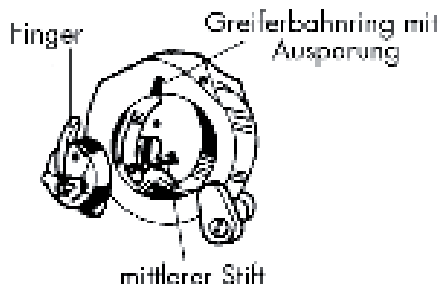


#### 4.4. Einsetzen der Spulenkapsel

- ▶ Halten Sie die Spulenkapsel so, dass der Finger der Kapsel nach oben zeigt. Öffnen Sie den Kipphebel der Spulenkapsel.



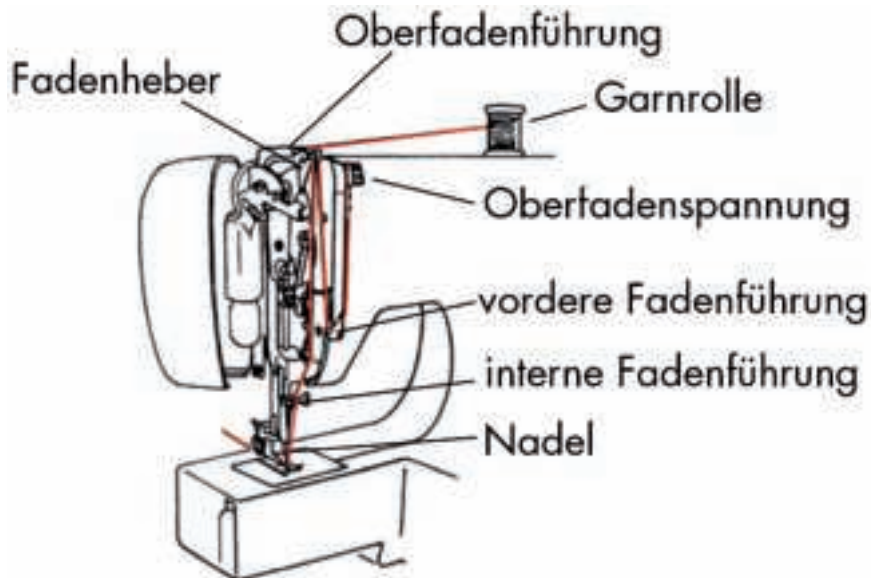
- ▶ Setzen Sie die Spulenkapsel auf den mittleren Stift und drücken Sie die Kapsel vorsichtig hinein, bis der Finger der Spulenkapsel in den Greiferbahnring eintritt.
- ▶ Lassen Sie die Klappe los und drücken Sie sie auf die Spulenkapsel.
- ▶ Schließen Sie die Spulenkapselabdeckung (10).



## 4.5. Einfädeln des Oberfadens

Bitte lesen Sie die folgenden Anweisungen genau durch, da eine falsche Reihenfolge oder Fadenführung zu Fadenrissen, Stichauslassungen und Zusammenziehen des Stoffes führen kann.

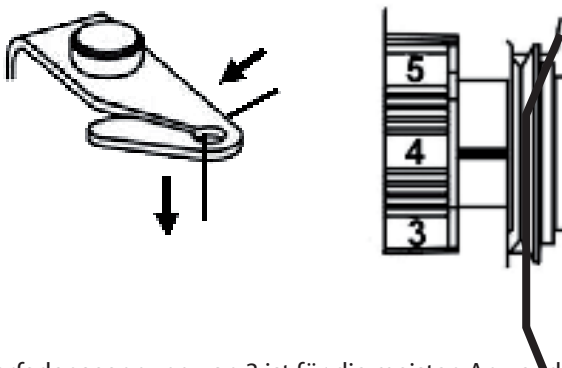
- ▶ Auf der Frontklappe ist noch einmal die schematische Darstellung der Fadenführung abgebildet, orientieren Sie sich auch an dieser Zeichnung.
- ▶ Bringen Sie vor dem Einfädeln die Nadel (26) durch Drehen des Handrades (21) und den Nähfußhebel (17) in die oberste Stellung.
- ▶ Setzen Sie eine Garnrolle auf einen der Garnrollenhalter (15), wobei der Faden über die Rückseite der Garnrolle nach vorne führen soll.
- ▶ Halten Sie die Garnrolle mit der rechten Hand.



### HINWEIS!

Die Abbildung dient nur der Verdeutlichung, die Frontklappe muss nicht geöffnet werden.

- ▶ Führen Sie nun den Faden durch die Oberfadenführung (9).
- ▶ Lassen Sie danach den Faden zwischen den Spannungsscheiben des Oberfadenspannungsreglers (3) durchlaufen.



### TIPP

Eine Oberfadenspannung von 3 ist für die meisten Anwendungen ideal.



- ▶ Führen Sie den Faden unter der vorderen Fadenführung hindurch nach oben, dabei wird die innere Führungsfeder automatisch hinaufgeschoben.



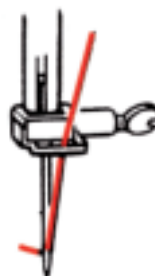
- ▶ Fädeln Sie dann den Faden von rechts nach links in den Haken des Fadenhebers (2) ein.



### HINWEIS

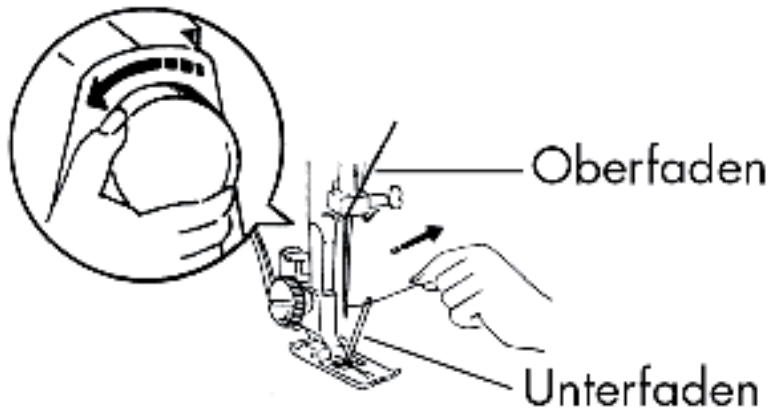
Drehen Sie ggf. am Handrad (21), um den Fadenheber (2) bis oben anzuheben.

- ▶ Führen Sie den Faden nun wieder nach unten in Richtung Nadel (26), dabei wird er durch die interne Fadenführung und die Fadenführung der Nadelhalterung (32) gelegt.
- ▶ Fädeln Sie nun den Faden von vorne nach hinten durch das Nadelöhr und lassen Sie ein Fadenende von ca. 10 cm übrig.

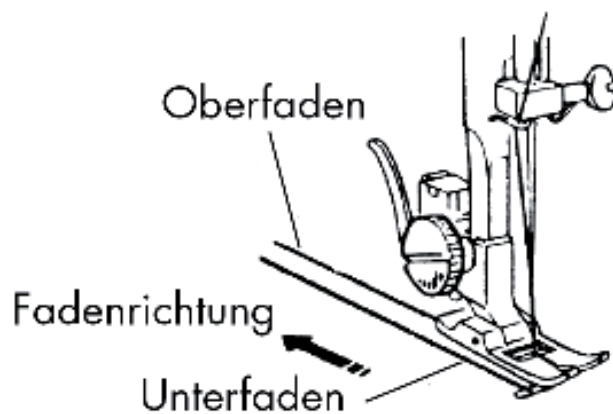


## 4.6. Heraufholen des Unterfadens

- ▶ Stellen Sie den Nähfuß (28) nach oben.  
Drehen Sie das Handrad (21) mit der rechten Hand zu sich, bis die Nadel (26) sich nach unten und wieder nach oben bewegt.  
Dann stoppen Sie das Handrad (21), sobald die Nadel (26) auf ihrer höchsten Position ist.  
Halten Sie das Ende des Oberfadens mit Ihrer linken Hand fest.  
Ziehen Sie den Oberfaden leicht nach oben, so dass der Unterfaden eine Schlinge bildet.



- ▶ Ziehen Sie ca. 10 cm der beiden Fäden unter dem Nähfuß (28) nach hinten heraus.



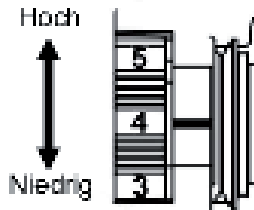


## 5. Einstellungen

### 5.1. Einstellung der Fadenspannung

Wenn der Faden beim Nähen reißt, ist die Fadenspannung zu hoch.  
Wenn sich beim Nähen kleine Schlaufen bilden, ist die Fadenspannung zu niedrig.

In beiden Fällen muss die Fadenspannung eingestellt werden.  
Dabei müssen Oberfaden- und Unterfadenspannung im richtigen Verhältnis zueinander stehen.



#### 5.1.1. Regulierung der Oberfadenspannung

Die Spannung wird von den Scheiben, durch die der Faden geführt wird, erzeugt. Der Druck auf diese Scheiben wird durch den Oberfadenspannungsregler (3) reguliert.

Je höher die Zahl, desto fester die Spannung.



#### HINWEIS

Eine Oberfadenspannung von 3 ist für die meisten Näharbeiten geeignet.  
Die Oberfadenspannung wird erst durch das Herablassen des Nähfußes aktiviert.

Es gibt mehrere Gründe, die Spannung zu regulieren. So muss z. B. die Spannung für verschiedene Stoffe auch verschieden stark sein.

Die benötigte Spannung hängt von der Festigkeit und Dicke des Stoffes ab, wie viele Lagen Stoff genäht werden sollen, und welche Stichart Sie wählen. Bitte achten Sie darauf, dass die Spannung von Ober- und Unterfaden gleichmäßig ist, da es sonst zu einem Zusammenziehen des Stoffes kommen kann. Wir empfehlen, vor jeder Näharbeit auf einem Stoffrest eine Probenahrt zu machen.

#### 5.1.2. Regulierung der Unterfadenspannung

Die Unterfadenspannung muss selten reguliert werden, da diese bereits vom Hersteller für das Nähen allgemeiner Näharbeiten eingestellt ist.

Die Unterfadenspannung ist gerade richtig, wenn Sie den Faden leicht mit einem kleinen Widerstand aus der Spule herausziehen können.

Für besonders leichte oder schwere Stoffe muss der Unterfaden jedoch reguliert werden.

Die Unterfadenspannung verstellen Sie an der Einstellschraube der Spulenkapsel. Benutzen Sie zum Einstellen den kleinen beiliegenden Schraubendreher.

Nehmen Sie die Spulenkapsel heraus.

#### Niedrige Spannung:

Schraube gegen den Uhrzeigersinn drehen

#### Höhere Spannung:

Schraube im Uhrzeigersinn drehen.



### 5.1.3. Unterfadenspannung überprüfen

Die einfachste Art die Unterfadenspannung zu überprüfen ist das Nähen eines mittleren Zickzackstichs auf dem Stoff, den Sie nähen wollen.

Benutzen Sie dazu die vorgesehene Nadel (26) und Fäden.

Besonders deutlich wird es, wenn Sie für Ober- und Unterfaden verschieden farbige Fäden benutzen.

Nähen Sie nun einige Zickzackstiche.

Die Fadenspannung ist richtig, wenn Sie den Unterfaden nicht auf der Oberseite des Stoffes zu sehen bekommen.

Achten Sie darauf, dass Sie immer gleichmäßige Stiche nähen (siehe nebenstehende Abbildung).

ungleichmäßige  
Stiche



gleichmäßige  
Stiche



## 5.2. Überprüfen der Fadenspannungen

### 5.2.1. Richtige Naht

Die richtige Einstellung von Ober- und Unterfadenspannung sollte gerade so fest sein, dass sich die Verschlingungen der Fäden in der Mitte des Stoffes befinden.

Der Stoff bleibt glatt und bildet keine Falten.

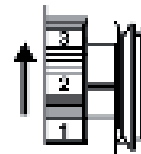


### 5.2.2. Unsaubere Nähte

Der Oberfaden ist zu fest und zieht den Unterfaden nach oben. Der Unterfaden erscheint auf der oberen Stofflage.

Lösung:

Oberfadenspannung durch Drehen des Oberfadenspannungsreglers (3) niedriger einstellen.

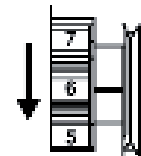


Der Oberfaden ist zu locker. Der Unterfaden zieht den Oberfaden nach unten. Der Oberfaden erscheint auf der Unterseite der Stofflage.

Lösung:

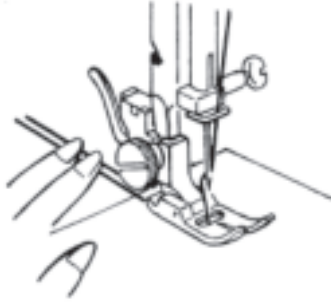
Oberfadenspannung durch Drehen des Oberfadenspannungsreglers (3) auf höher einstellen.

In beiden Fällen von unsauberen Nähten müssen Sie eventuell auch die Unterfadenspannung regulieren.



## 6. Nähen

### 6.1. Allgemeines



- ▶ Schalten Sie den Hauptschalter (18) ein.
- ▶ Stellen Sie die Nadel (26) beim Wechsel der Sticharten immer in die höchste Position. Schieben Sie den Stoff weit genug unter den Nähfuß (28). Lassen Sie Ober- und Unterfaden etwa 10 cm nach hinten überstehen.
- ▶ Den Nähfußhebel (17) herablassen. Während Sie den Faden mit Ihrer linken Hand festhalten, drehen Sie das Handrad (21) zu sich und bringen die Nadel (26) auf jene Stelle des Stoffes, wo Sie zu nähen beginnen wollen.
- ▶ Betätigen Sie den Fußanlasser – je mehr der Fußanlasser durchgetreten wird, umso schneller läuft die Maschine. Führen Sie den Stoff beim Nähen sanft mit der Hand. Nähen Sie einige Rückwärtsstiche durch Bedienen des Rückwärtshebels (8), um die ersten Nahtstiche zu fixieren.

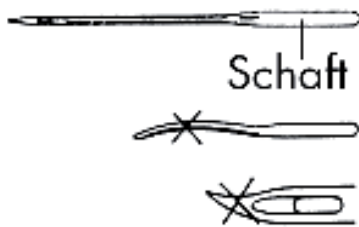


#### **TIPP**

Wenn Sie sich unsicher sind, ob zum Beispiel die Fadenspannung oder Stichart stimmen, probieren Sie die Einstellungen an einem Stoffmuster aus.

Der Stoff läuft automatisch unter dem Nähfuß (28) durch: Er darf nicht mit den Händen aufgehalten oder gezogen, sondern nur leicht geführt werden, damit die Naht die von Ihnen gewünschte Richtung erhält.

### 6.2. Auswahl der richtigen Nadel



Die Nummer, die die Stärke der Nadel (26) anzeigt, ist auf dem Schaft angebracht.

Je höher die Nummer, desto stärker die Nadel (26).



#### **ACHTUNG!**

#### **Beschädigungsgefahr!**

Die Benutzung einer defekten Nadel, kann zu Schäden am Nähgut führen.

- ▶ Wechseln Sie defekte Nadeln umgehend aus.

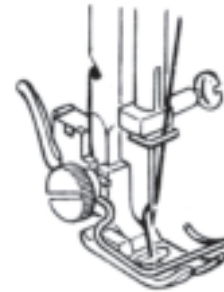
### 6.3. Heben und Absenken des Nähfußes

Durch Heben oder Absenken des Nähfußhebels (17) geht der Nähfuß (28) hinauf oder hinunter.

Um dicke Stoffe nähen zu können, kann der Nähfuß (28) für zusätzlichen Spielraum etwas angehoben werden.

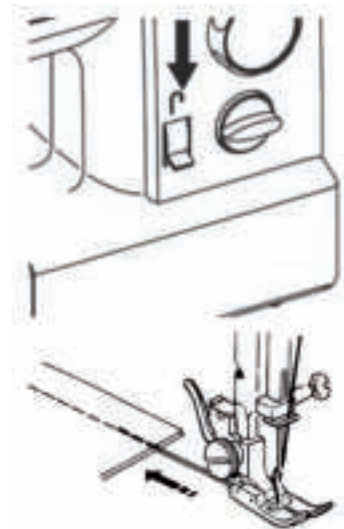
### 6.4. Fingerschutz

Dieses Zubehörteil schützt Sie davor, mit der Hand unter die Nadel (26) zu gelangen.



### 6.5. Rückwärtsnähen

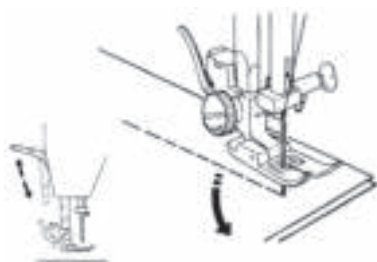
- ▶ Benutzen Sie das Rückwärtsnähen zum Verstärken am Anfang und Ende einer Naht drücken Sie den Rückwärtshebel (8) nach unten und halten Sie ihn gedrückt.
- ▶ Betätigen Sie den Fußanlasser – je mehr der Fußanlasser durchgetreten wird, desto schneller läuft die Maschine.
- ▶ Wenn Sie wieder auf Vorwärtsstich umschalten wollen, lassen Sie den Rückwärtshebel (8) einfach los.



### 6.6. Stoff aus der Nähmaschine nehmen

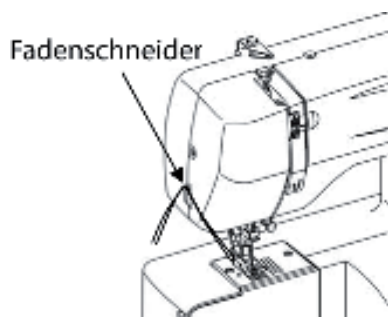
Beenden Sie Ihre Näharbeiten immer so, dass die Nadel (26) in der höchsten Position ist. Um den Stoff zu entfernen, heben Sie den Nähfuß (28) und ziehen Sie den Stoff von sich weg nach hinten.

## 6.7. Wechseln der Nährichtung



- ▶ Wenn Sie an den Ecken des Nähguts die Nährichtung ändern wollen, gehen Sie wie folgt vor: Stoppen Sie die Maschine und drehen Sie das Handrad (21) so weit zu sich, bis die Nadel (26) im Stoff steckt.
- ▶ Heben Sie den Nähfuß (28).
- ▶ Drehen Sie den Stoff um die Nadel (26), um die Richtung wie gewünscht zu ändern.
- ▶ Senken Sie den Nähfuß (28) wieder und fahren Sie mit dem Nähen fort.

## 6.8. Durchtrennen des Fadens



Durchtrennen Sie den Faden mit dem Fadenschneider (13) an der Seite der Fronklappe oder mit einer Schere. Geben Sie an Fadenlänge ca. 25 cm ab Nadelöhr zu.

## 6.9. Der Programmwahlknopf

Bei dieser Nähmaschine stehen Ihnen verschiedene Nutz- und Zierstiche zur Auswahl. Mit dem Programmwahlknopf (6) können Sie einfach das gewünschte Stichmuster einstellen.

- ▶ Versichern Sie sich immer vor einem Stichwechsel, dass die Nadel (26) sich in der obersten Position befindet.
- ▶ Drehen Sie den Programmwahlknopf (6) so, dass die gewünschte Stichart an dem Markierungszeichen steht.



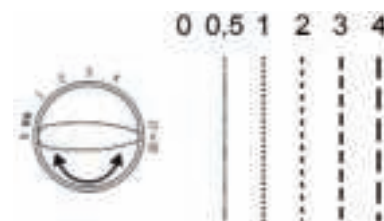
### HINWEIS!

Die Nähprogramm 17 bis 32 werden automatisch ausgeführt, wenn Sie den Stichlängenregler auf die Position 17 ~ 32 stellen. Wenn Sie z. B. den Programmwahlknopf auf die Position 8 stellen und den Stichlängenregler auf 17 ~ 32 wird automatisch das Programm 24 ausgeführt.



## 6.10. Stichlängeneinstellung

- ▶ Mit dem Stichlängenregler (7) können Sie die Länge des Stichmusters wählen. Drehen Sie den Stichlängenregler (7) so, dass die Nummer der gewünschten Stichlänge an der Markierung steht.
- ▶ Die Nummern zeigen die ungefähre Stichlänge in Millimetern.



## 6.11. Sticharten (Programme)

Die Sticharten werden am Programmwahlknopf (6) eingestellt. Achten Sie immer darauf, dass sich die Nadel (26) in der höchsten Position befindet, bevor Sie einen Stichartwechsel vornehmen.

Machen Sie vor jeder Anwendung eines Stichprogrammes einen Nähprobe auf einem Stoffmuster.

### HINWEIS

Zum Einsetzen und Entfernen des Nähfußes lesen Sie bitte Seite 116



### 6.11.1. Geradstich

Zum allgemeinen Nähgebrauch und zum Absteppen geeignet.

Nähfuß: ..... Standardfuß  
 Programm: ..... 1 bis 3  
 Stichlänge: ..... 1 bis 4



### 6.11.2. Zickzackstich

Der Zickzackstich ist einer der meistgebrauchten Stiche. Er erlaubt viele Anwendungsmöglichkeiten wie z. B. Einsäumen, Applikationen und Monogramme aufnähen.

Bevor Sie den Zickzackstich nutzen, nähen Sie zur Nahtverstärkung einige Geradstiche.



Nähfuß:..... Standardfuß  
 Programm: ..... 4 bis 7  
 Stichlänge: ..... 0,5 bis 4



#### TIPPS FÜR ZICKZACKSTICHE

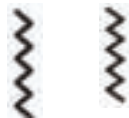
Um bessere Zickzackstiche zu erhalten, muss die Oberfadenspannung lockerer sein als beim Nähen von Geradstichen.

Der Oberfaden sollte auf der Unterseite des Stoffes leicht sichtbar sein.



### 6.11.3. Satinstich

Der sogenannte Satinstich, ein sehr enger Zickzackstich, eignet sich besonders für Applikationen, Monogramme und verschiedene Zierstiche.



Programmwahl wie beim normalen Zickzackstich.

Nähfuß:..... Standardfuß  
 Programm: ..... 4 und 5  
 Stichlänge: ..... 1 bis 2

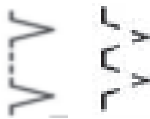


#### TIPP

Wenn Sie diesen Stich benutzen, sollten Sie die Oberfadenspannung etwas lockern. Je breiter der Stich sein soll, desto lockerer sollte die Oberfadenspannung sein. Beim Nähen von sehr dünnen oder weichen Stoffen sollten Sie ein dünnes Papier unter den Stoff legen und mit nähen. So verhindern Sie das Auslassen von Stichen und Zusammenziehen des Stoffes.

### 6.11.4. Umgekehrter Blindsaum

Mit dieser Stichart werden Kanten versäubert.



Nähfuß:..... Standardfuß  
 Programm: ..... 8 und 11  
 Stichlänge: ..... 1 bis 3

### 6.11.5. Zickzack mit drei Stichen

Mit dieser Stichart werden Kanten versäubert.



Nähfuß:..... Standardfuß  
 Programm: ..... 10  
 Stichlänge: ..... 1 bis 3

### 6.11.6. Overlockstich

Mit dieser Stichart werden Kanten versäubert.



Nähfuß:..... Standardfuß  
 Programm: ..... 14  
 Stichlänge: ..... 1 bis 3

### 6.11.7. Blindstich

Zum so genannten Blindsäumen.

Nähfuß:..... Standardfuß

Programm: ..... 12 und 13

Stichlänge: ..... 1 bis 3

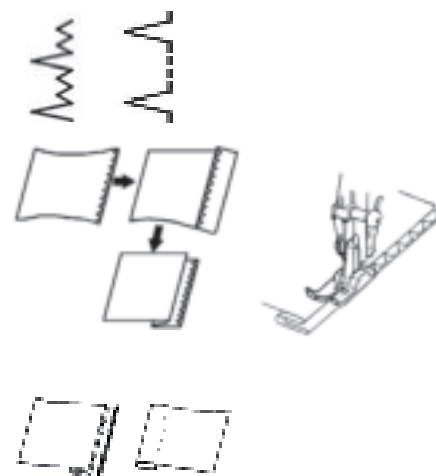
Verwenden Sie eine Nähgarnfarbe, die genau zum Stoff passt.

Bei sehr leichten oder transparenten Stoffen verwenden Sie einen transparenten Nylonfaden.

- ▶ Falten Sie den Stoff wie in der Abbildung gezeigt zusammen.
- ▶ Nähen Sie auf der Falte, wie gezeigt. Die geraden Stiche sollen auf dem Saum sein, und die Spitzen der Zickzackstiche sollen jeweils nur in die obere Falte des Stoffes stechen.

- ▶ Nehmen Sie nun den Stoff aus der Maschine und streichen Sie ihn glatt.

Der ausgefaltete Stoff zeigt nun einen Blindsaumstich.



### 6.11.8. Elastikstich: Dreifachgerad- und -zickzackstich

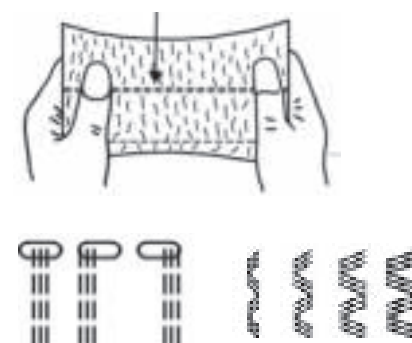
Verwenden Sie die Sticharten zum Nähen von elastischen Stoffen oder Strick, dem Aufnähen von Gummibändern etc.

Der Dreifach-Stretchgerad- oder -zickzackstich ergibt eine besonders feste Stichnaht, z. B. für Schrittnähte an Hosen, Ärmleinsätzen, Inlets usw., die dreimal so stark ist wie eine normale Naht und die auch wesentlich dehnbarer ist. Man kann die Naht zusammen mit dem Stoff spannen, ohne dass der Faden reißt.

Nähfuß:..... Standardfuß

Programm: ..... 17 bis 23

Stichlänge: ..... 17 ~ 32



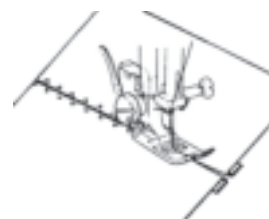
### 6.11.9. Nähen von allen Arten elastischer Stoffe

Verwenden Sie einen synthetischen Faden. Dadurch wird die Naht fast unsichtbar.

#### 6.11.10. Zusammennähen zweier Stoffteile (Risen)

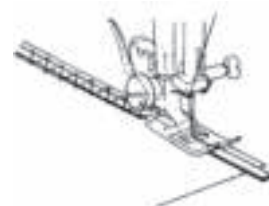
Mit dem Elastikstich können zwei Stoffteile stumpf zusammengenäht werden.

- ▶ Legen Sie die zwei Stoffkanten unter den Nähfuß. Achten Sie darauf, dass beide Kanten beisammen bleiben und die Nadel (26) links und rechts gleichmäßig in den Stoff sticht.



#### 6.11.11. Aufnähen von Gummibändern

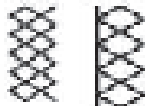
- ▶ Legen Sie das Gummiband an der gewünschten Stelle auf.
- ▶ Das Gummiband mit dem Elastikstich aufnähen, wobei das Band vor und hinter dem Nähfuß mit den Händen gespannt wird. Je stärker die Spannung desto dichter wird die Kräuselung.



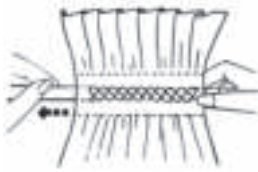


### 6.11.12. Rautenstich

Der Rautenstich ist vielseitig verwendbar und dekorativ, z. B. zum Aufnähen von Spitzen oder Gummibändern oder zum Nähen auf Stretch und anderem Elastikmaterial.



Nähfuß:..... Standardfuß  
 Programm: ..... 26 und 27  
 Stichlänge: ..... 17 ~ 32



Für die Rautenarbeiten bitte beachten:

Kräuseln Sie das Nähgut gleichmäßig an.

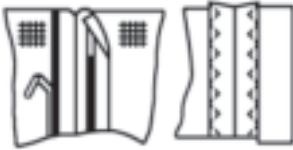
Unterlegen Sie die Kräusel mit einem schmalen Stoffstreifen und übernähen Sie sie mit dem Rautenstich.

Nähen Sie die Rautenarbeit fertig, bevor Sie das so verzierte Teil in das ganze Kleidungsstück einsetzen.

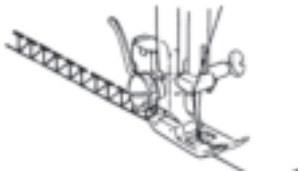
Bei sehr leichten Stoffen kann dieselbe Wirkung mit einem elastischen Faden erreicht werden.

### 6.11.13. Überwendlingsstich

Dieser Stich ist besonders geeignet, Jersey und Jogging-Anzüge zu nähen und zu flicken. Dieser Stich ist genauso dekorativ wie nützlich. Er besteht aus glatten Seitenlinien mit Querverbindungen und ist absolut elastisch.



Nähfuß:..... Standardfuß  
 Programm: ..... 29 und 30  
 Stichlänge: ..... 17 ~ 32

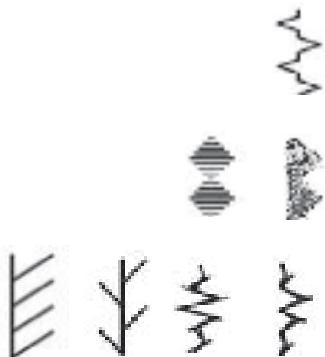


Legen Sie den Rand des Stoffes so unter den Nähfuß, dass die Nadel (26) mit dem rechten Ausschlag Geradstiche näht und gerade noch den Rand des Stoffes berührt, und so mit dem linken Ausschlag ein Zickzackstich genäht wird.

### 6.11.14. Zierstickstiche

Die Zierstich-Programme bieten eine Vielzahl von Stichen zum Einfassen und Versäubern bzw. für Ziernähte.

Nähfuß:..... Standardfuß  
 Stichlänge Programm 9:..... 1 bis 3  
 Stichlänge Programme 15 und 16:..... 0,5 bis 1  
 Stichlänge Programme 24; 25; 31 und 32:..... 17 ~ 32



## 6.12. Knopflöcher

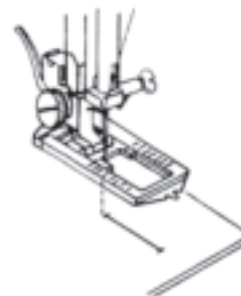
### TIPP

Um die passende Stichtlänge zu finden, ist es empfehlenswert, ein Muster-Knopfloch auf einem Stoffrest zu nähen.

Nähfuß:..... Knopfloch-Nähfuß  
 Programm: ..... Knopflochautomatik  
 Stichtlänge: ..... 0,25 bis 1

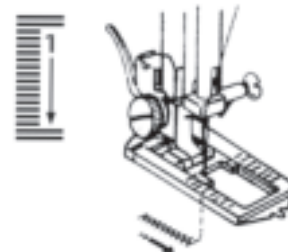


- ▶ Stellen Sie den Fuß und die Nadel (26) auf ihre höchste Stellung. Ersetzen Sie den Fuß mit dem Knopfloch-Nähfuß.
- ▶ Markieren Sie auf dem Stoff, wo das Knopfloch genäht werden soll, die gewünschte Knopflochlänge; benutzen Sie einen Bleistift oder Schneiderkreide.

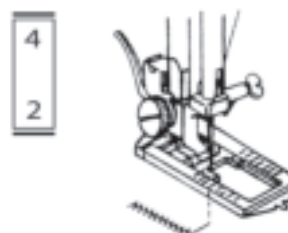


### 6.12.1. Vorgehensweise

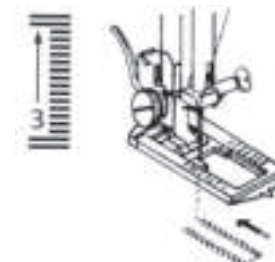
- ▶ Wählen Sie mit dem Programmwahlknopf (6) das Programm S, um den linken Riegel zunähen.
- ▶ Führen Sie den Oberfaden durch die Öffnung des Knopfloch-Nähfußes und ziehen Sie beide, den Ober- und den Unterfaden, auf die linke Seite. Senken Sie den Fuß und nähen Sie langsam, bis die gewünschte Länge des Seitenriegels erreicht ist.



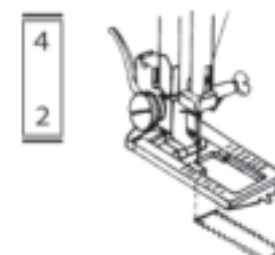
- ▶ Heben Sie die Nadel (26) auf die höchste Position und wechseln Sie zum Programm T für den unteren Riegel.
- ▶ Nähen Sie dann einige Stiche des unteren Riegels.



- ▶ Heben Sie die Nadel (26) wieder in die höchste Position und wechseln Sie zum Programm U für den rechten Riegel.
- ▶ Nähen Sie nun den rechten Seitenriegel in genau der gleichen Länge wie auf der linken Seite.



- ▶ Bringen Sie die Nadel (26) in die höchste Position und wählen Sie erneut das Programm T für den oberen Riegel.
- ▶ Nähen Sie dann, wie bereits beim unteren Riegel, auch den oberen Riegel mit einigen Stichen.





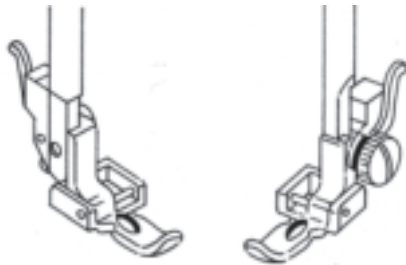
- ▶ Zum Abschluss empfiehlt es sich die Stichlänge auf „0“ zu setzen und noch einige Stiche zu nähen, damit die Fäden besser verknüpft werden und das Knopfloch nicht so schnell ausfranst.
- ▶ Zum Abschluss trennen Sie mit dem beigegeführten Trennmesser noch den Stoff zwischen den Nähten auf. Gehen Sie dabei sehr vorsichtig zu Werke, damit Sie keinen der Riegel beschädigen.



## TIPP

Um ein Durchtrennen des oberen Riegels zu vermeiden, empfiehlt es sich, eine Stecknadel vor den Riegel zu stecken.

## 6.13. Reißverschlüsse einnähen



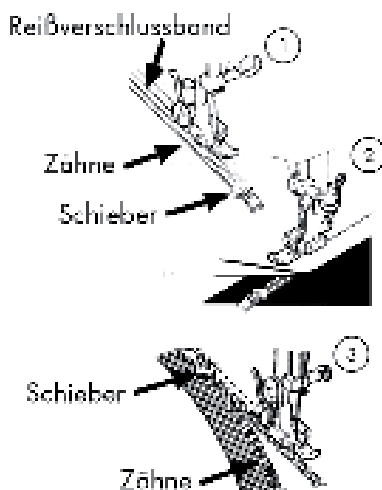
Nähfuß:..... Reißverschluss-Nähfuß

Programm: ..... 1

Stichlänge: ..... 1 bis 4

Je nachdem, welche Seite des Reißverschlussbandes Sie nähen, muss der Nähfuß immer auf dem Stoff aufliegen.

Aus diesem Grund wird der Nähfuß entweder auf der linken oder rechten Seite befestigt, nicht in der Mitte wie alle anderen Nähfüße.

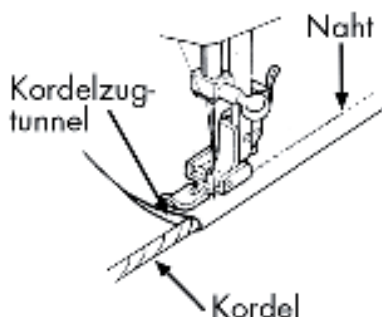


- ▶ Stellen Sie den Nähfuß und die Nadel (26) in die höchste Position, um den Nähfuß auszuwechseln.
- ▶ Heften Sie den Reißverschluss auf den Stoff und legen Sie das Werkstück unter den Fuß in Position.
- ▶ Um die rechte Seite des Reißverschlusses anzunähen, fixieren Sie den Reißverschluss-Nähfuß so, dass die Nadel (26) auf der linken Seite näht (1).
- ▶ Nähen Sie auf der rechten Seite des Reißverschlusses, wobei die Naht so nahe wie möglich an die Zähne herangeführt werden soll. (1)
- ▶ Nähen Sie den Reißverschluss etwas 0,5 Zentimeter unterhalb der Zähne mit einem Steg fest.
- ▶ Um die linke Seite des Reißverschlusses anzunähen, wechseln Sie die Fußposition am Nähfußhalter (29).
- ▶ Nähen Sie in der gleichen Weise wie auf der rechten Seite des Reißverschlusses (2).
- ▶ Bevor der Fuß den Schieber auf dem Reißverschlussband erreicht, heben Sie den Fuß nach oben und öffnen Sie den Reißverschluss, wobei die Nadel (26) im Material bleibt (3).

### 6.13.1. Kordeln einnähen

Mit dem Reißverschluss-Nähfuß können Sie auch leicht Kordeln einnähen, wie in der Abbildung zusehen.

- ▶ Schlagen Sie den Stoff einmal um, so dass ein Kordelzugtunnel entsteht und nähen Sie dann an der Kordel entlang wobei der Reißverschluss-Nähfuß hinter der Kordel liegen muss.

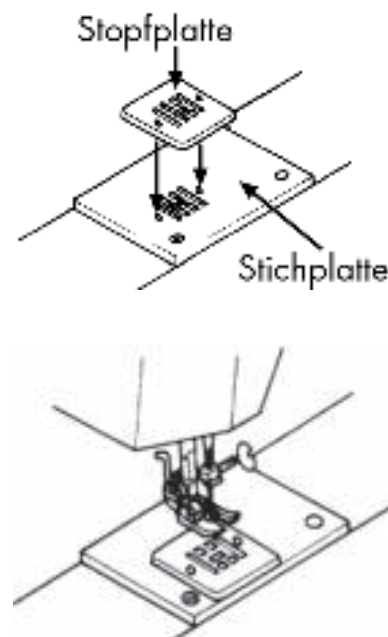


## 6.14. Stopfen

### 6.14.1. Stopfplatte montieren

Bei verschiedenen Näharbeiten, z. B. Annähen von Knöpfen, Haken, Ösen sowie zum Stopfen und Sticken, ist es erforderlich, dass kein automatischer Transport des Nähguts erfolgt, sondern Sie den Transport des Nähguts selbst kontrollieren können.

- ▶ In diesen Fällen müssen Sie die im Zubehör enthaltene Stopfplatte montieren. Stellen Sie den Nähfußhebel (17) nach oben und bringen Sie die Nadel (26) durch das Drehen des Handrades (21) in die höchste Position.
- ▶ Drücken Sie nun die beiden Stifte der Stopfplatte in die entsprechenden Öffnungen der Stichplatte (12), bis sie einrasten, wie in Abb. 1 und 2 gezeigt.
- ▶ Um die Stopfplatte wieder zu entfernen, brauchen Sie nur die Ecken anheben.



### 6.14.2. Stopfen

- ▶ Entfernen Sie den Nähfußhalter (29) und wählen Sie die normale Unterfadenspannung.

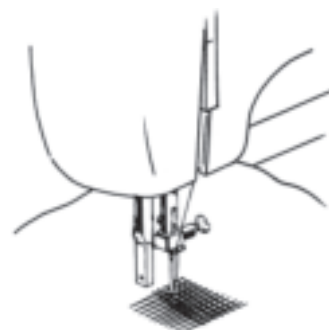
Die Oberfadenspannung sollte etwas lockerer sein als normal.

Nähfuß: .....keinen Nähfuß

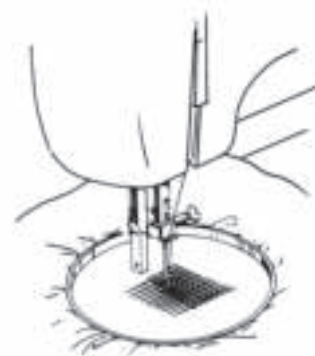
Programm: ..... 1 - 7

Stichlänge: ..... 1 bis 4

Wenn nötig, können Sie die schadhafte Stelle noch mit einem Stück Stoff unterlegen.



- ▶ Legen Sie die Arbeit unter die Nadel (26) und lassen Sie den Nähfußhebel (17) herab, damit die Fadenspannung wirksam wird.
- ▶ Durch langsames Vor- und Rückschieben des Stoffes mit der Hand beginnen Sie langsam zu nähen.
- ▶ Wiederholen Sie diesen Vorgang solange, bis die schadhafte Stelle dicht mit parallel liegenden Stichen ausgefüllt ist.
- ▶ Falls notwendig, kann noch einmal, wie beim Stopfen mit der Hand, in Querrichtung überstopft werden.



### TIPP

Während des Stopfen muss der Stoff gut gespannt sein. Wenn die beschädigte Stelle groß ist, empfiehlt es sich, das Nähgut in einen Stickrahmen (im Fachhandel erhältlich) einzuspannen.



## 6.15. Sticken

### 6.15.1. Allgemeines

Entfernen Sie den Nähfuß und montieren Sie die Stopfplatte. Wählen Sie die normale Unterfadenspannung.

Nähfuß:.....ohne Nähfuß

Programm: ..... 1

Stichlänge: ..... 1 bis 4



Die Oberfadenspannung muss so locker eingestellt werden, dass der Unterfaden nicht auf die rechte Seite des Stoffen gezogen wird.

- ▶ Spannen Sie den Stoff in den Stickrahmen (im Fachhandel erhältlich).
- ▶ Senken Sie den Nähfußhalter (29), damit die Fadenspannung wirksam wird.
- ▶ Halten Sie den Stickrahmen mit Ihrer Hand fest, während Sie das gewünschte Muster nähen. Bewegen Sie nicht den Stoff, sondern immer den Stickrahmen.



### VORSICHT!

#### Verletzungsgefahr!

Ohne Nähfuß und Fingerschutz, besteht die Gefahr einer Verletzung durch den direkten Zugriff auf den Nähmechanismus.

- ▶ Halten Sie die Finger immer außerhalb des Stickrahmes, um Verletzungen zu vermeiden.



### TIPP

Wir empfehlen Ihnen, das gewünschte Stickmuster auf der rechten Stoffseite mit Bleistift oder Schneiderkreide (im Fachhandel erhältlich) aufzuzeichnen.

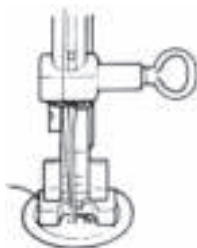
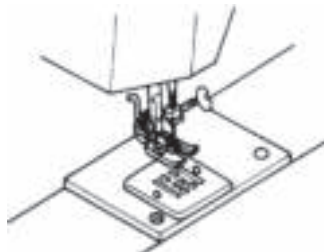
## 6.16. Knöpfe und Ösen annähen

- ▶ Setzen Sie die Stopfplatte auf den Transporteur, damit kein Stofftransport erfolgt.

Nähfuß:..... Standardfuß

Programm: ..... 91

Stichbreite:..... 2 bis 7



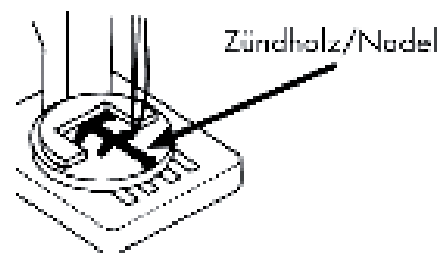
- ▶ Lassen Sie den Nähfuß (28) herab und legen Sie dabei den Knopf so zwischen Stoff und Nähfuß (28), dass der Zickzackstich in die Löcher des Knopfes trifft, wie auf der Abbildung zu sehen.
- ▶ Kontrollieren Sie die richtige Lage des Knopfes durch Drehen des Handrades (21) von Hand. Die Nadel (26) muss exakt in die Löcher des Knopfes stechen, um eine Beschädigung der Nadel (26) zu vermeiden. Falls nötig, ändern Sie die Breite des Zickzackstiches.
- ▶ Nähen Sie mit niedriger Geschwindigkeit 6 bis 7 Stiche pro Loch.

Bei Knöpfen mit vier Löchern wird der Stoff mit dem Knopf verschoben: dann werden auch in die anderen Löcher 6 bis 7 Stiche genäht. Nach dem Entfernen des Stoffes bringen Sie den großzügig abgeschnittenen Oberfaden auf die Unterseite des Stoffes und verknüpfen ihn dort mit dem Unterfaden.

### 6.16.1. Knöpfe mit Stiel annähen

Bei schweren Materialien wird oft ein Knopfstiel benötigt.

- ▶ Legen Sie eine Nadel (26) oder bei einem stärkeren Stiel ein Zündholz auf den Knopf und verfahren Sie dann genau wie beim normalen Knopf annähen.
- ▶ Nehmen Sie das Nähgut nach ca. 10 Stichen aus der Maschine.
- ▶ Ziehen Sie die Nadel (26) oder das Zündholz aus dem Nähgut.
- ▶ Lassen Sie den Oberfaden etwas länger und schneiden Sie den Oberfaden ab.
- ▶ Fädeln Sie den Oberfaden durch den Knopf und wickeln ihn einige Male um den entstandenen Stiel, danach führen Sie ihn auf die Stoffunterseite und verknüpfen ihn mit dem Unterfaden.



### 6.17. Nähen mit einer Zwillingssnadel (Doppelnadel)

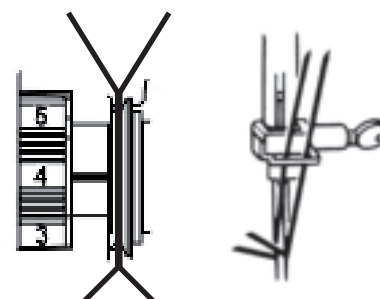
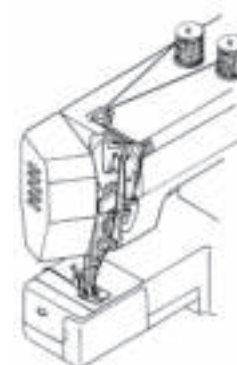
Die Zwillingssnadel ist im gutsortierten Fachhandel erhältlich. Achten Sie beim Kauf darauf, dass der Abstand zwischen den beiden Nadeln nicht 2,5 mm überschreiten soll.

Mit der Zwillingssnadel lassen sich wunderschöne zweifarbige Muster erzeugen, wenn Sie zum Nähen verschiedenfarbige Garne benutzen.

#### HINWEIS

Ihre Nähmaschine verfügt über eine automatische Stichbreiteneinstellung, daher können Sie alle Stiche auch mit einer Zwillingssnadel nähen.

- ▶ Bei anderen Programmen oder einer höheren Stichbreite können sich die Nadeln verbiegen oder brechen. Setzen Sie die Zwillingssnadel auf die gleiche Weise ein wie eine Einfachnadel (siehe Seite 115).
  - ▶ Geben Sie zwei gleichvolle Garnrollen auf die ausziehbaren Garnrollenhalter (15).
  - ▶ Versichern Sie sich, dass Sie die beiden Filzscheiben, die im Zubehör mitgeliefert werden, auf die beiden Garnrollenhalter (15) platziert haben.
  - ▶ Fädeln Sie beide Fäden durch die Fadenhalterung ein, wie bei einem Einfaden.
- ▶ Bei den Oberfadenspannungsscheiben führen Sie die beiden Fäden durch die Scheiben, achten Sie darauf, dass ein Faden rechts von der mittleren Scheibe verläuft und der zweite Faden links von der Scheibe.
  - ▶ Führen Sie beide Fäden in die Fadenführung (1).
  - ▶ Bei den Nadelöhren fädeln Sie einen Faden rechts und einen links ein.

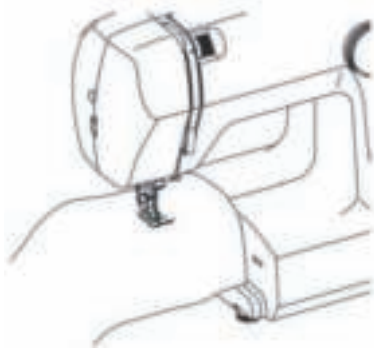


#### HINWEIS

Um eine Ecke mit der Zwillingssnadel zu nähen, heben Sie die Nadel aus dem Stoff heraus, da sonst die Zwillingssnadel brechen oder verbogen werden kann.



## 6.18. Nähen mit dem Freiarm



Der Freiarm (11) ermöglicht es Ihnen, röhrenförmige Stücke leichter zu nähen, z. B. für das Nähen von Ärmeln und Hosenbeinen ist diese Funktion sehr hilfreich.

Ihre Nähmaschine kann leicht zu einer Freiarm-Maschine gemacht werden, indem Sie den Anschlagbetisch mit der Zubehörbox von der Nähmaschine entfernen.

Bei folgenden Näharbeiten ist der Freiarm (11) besonders hilfreich:

- Ausbessern von Ellbogen und Knien in Kleidungsstücken.
- Ärmeln nähen, besonders bei kleineren Kleidungsstücken.
- Applikationen, Stickereien oder Säumen von Kanten, Manschetten oder Hosenbeinen.
- Nähen von elastischen Taillenbündchen an Röcken oder Hosen.

## 7. Wartung, Pflege und Reinigung

### ACHTUNG!

#### Verletzungsgefahr!

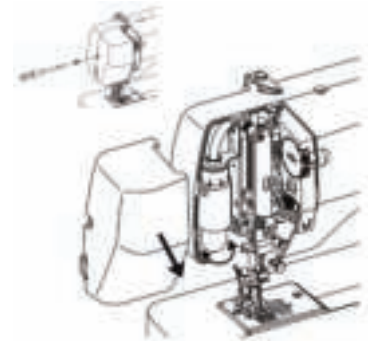
Durch ein unbeabsichtigtes Betätigen des Fußschalters, kann die Maschine in Betrieb gesetzt werden und es besteht Verletzungsgefahr.

- ▶ Schalten Sie bitte vor allen Wartungs-, Reinigungs- und Austauscharbeiten immer die Maschine aus und ziehen Sie den Netzstecker.



### 7.1. Auswechseln der Nählampe

- ▶ Die Nählampe wird mittels des Hauptschalters (18) ein- bzw. ausgeschaltet.
- ▶ Zum Öffnen der Frontklappe lösen Sie mit dem mitgelieferten Schraubendreher die Schraube in der Mitte der Frontabdeckung (14).
- ▶ Ziehen Sie nun die Frontklappe nach vorne ab.
- ▶ Wechseln Sie nun die Lampe, indem Sie sie gegen den Uhrzeigersinn herumdrehen.
- ▶ Schieben Sie die Frontklappe wieder auf, bis sie hörbar einrastet und befestigen Sie sie mit der Schraube.



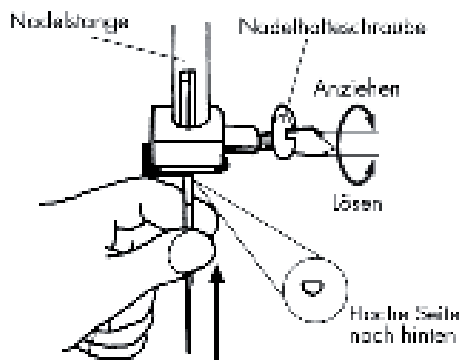
### HINWEIS

Die maximal zulässige Leistung der Lampe ist 15W. Glühlampen sind im Fachhandel erhältlich.



### 7.2. Auswechseln der Nadel

- ▶ Drehen Sie das Handrad (21) zu sich, bis die Nadel (26) auf der höchsten Position steht.
- ▶ Lösen Sie die Nadelhalteschraube (24) durch Drehen mit einem Schraubendreher zu Ihnen hin.
- ▶ Entfernen Sie die Nadel (26) von der Nadelhalterung (32).
- ▶ Setzen Sie die neue Nadel (26) mit der flachen Seite nach hinten ein. Schieben Sie die Nadel (26) bis zum Anschlag nach oben.
- ▶ Ziehen Sie die Nadelhalteschraube (24) wieder fest.



### HINWEIS

Nadeln sind im Fachhandel erhältlich.

Informationen zu Typenbezeichnung und Stärke entnehmen Sie bitte der Stoff-, Garn- und Nadeltabelle auf Seite 122.

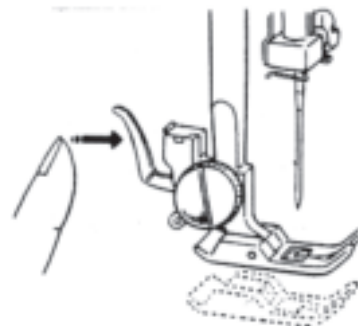




## 7.3. Entfernen und Einsetzen des Nähfußes

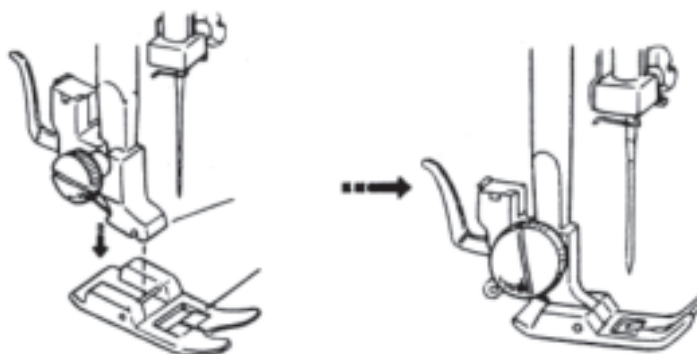
### 7.3.1. Entfernen

- ▶ Drehen Sie das Handrad (21) zu sich, bis die Nadel (26) ihre höchste Position erreicht hat.
- ▶ Heben Sie den Nähfuß (28) durch Hinaufdrücken des Nähfußhebels (17).
- ▶ Durch Hinaufdrücken des Nähfußauslösehebels (31), hinter dem Nähfußhalter (29), fällt der Nähfuß (28) herunter.



### 7.3.2. Einsetzen

- ▶ Legen Sie den Nähfuß (28) so auf, dass der Stift am Fuß direkt unter der Nut des Fußhalters zum Liegen kommt. Senken Sie den Nähfußhebel (17).
- ▶ Drücken Sie nun noch den Nähfußauslösehebel (31) nach oben. Der Nähfuß (28) rastet nun automatisch ein.

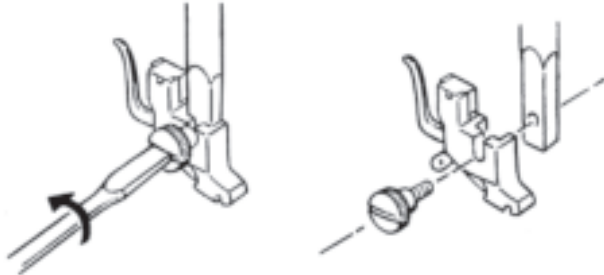


## 7.4. Entfernen und Einsetzen des Nähfußhalters

Der Nähfußhalter (29) braucht nicht entfernt zu werden, es sei denn, Sie wollen entweder Stopfen, Sticken oder sich Raum zur Reinigung des Stofftransporteurs verschaffen.

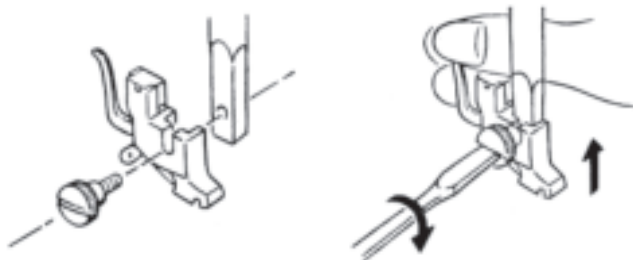
### 7.4.1. Entfernen

- ▶ Bringen Sie die Nadel (26) in ihre höchste Position durch Drehen des Handrades (21) zu sich hin und stellen Sie den Nähfußhebel (17) nach oben.
- ▶ Entfernen Sie den Fuß vom Nähfußhalter (29) und lösen Sie die Nähfußhalterschraube (30) mit dem beigefügten Schraubendreher.



### 7.4.2. Einsetzen

- ▶ Bringen Sie die Nadel (26) in ihre höchste Position durch Drehen des Handrades (21) zu sich hin und stellen Sie den Nähfußhebel (17) nach oben.
- ▶ Wenn Sie nun den Nähfußhalter (29) einsetzen, drücken Sie ihn so weit wie möglich nach oben und ziehen Sie die Nähfußhalterschraube (30) mit dem beigefügten Schraubendreher fest.



## 7.5. Pflege der Nähmaschine

Die Nähmaschine ist ein feinmechanisches Erzeugnis und braucht regelmäßig Pflege, um stets einwandfrei zu funktionieren.

Für diese Pflege können Sie selbst sorgen.

Pflege heißt vor allem: **Reinigen und Ölen**.

### HINWEIS

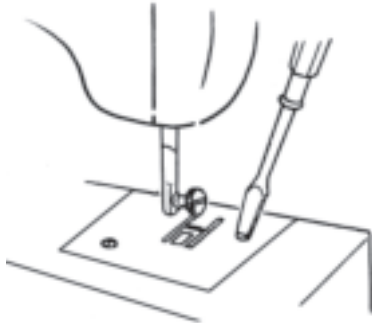
Verwenden Sie zum Ölen nur spezielle Nähmaschinenöle bester Qualität, da andere öle nicht geeignet sind.

Beachten Sie, dass sich nach dem ölen Rückstände im Gerät befinden können. Nähen Sie zur Beseitigung dieser Rückstände einige Stiche auf einem Musterstoffstück oder einem Stoffrest. So vermeiden Sie eine Verschmutzung Ihres Nähguts.



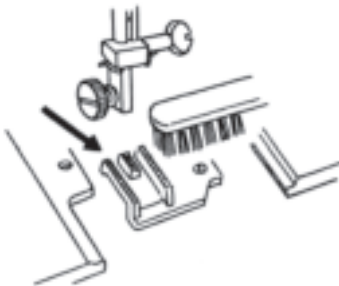
## 7.5.1. Reinigen des Gehäuses und des Fußanlassers

Vor der Reinigung ziehen Sie bitte den Netzstecker aus der Steckdose. Für die Reinigung des Gehäuses und des Fußanlassers verwenden Sie ein trockenes, weiches Tuch. Vermeiden Sie chemische Lösungs- und Reinigungsmittel, weil diese die Oberfläche und/oder Beschriftungen des Gerätes beschädigen können.



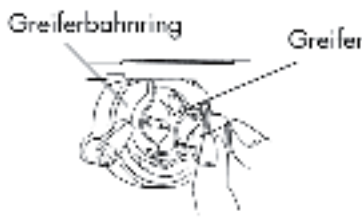
## 7.5.2. Reinigen des Transporteurs

- ▶ Es ist notwendig, die Stofftransporteurzähne immer sauber zu halten, um ein einwandfreies Nähen zu gewährleisten. Entfernen Sie die Nadel (26) und den Nähfuß (28) (siehe Seite 115 ff.).
- ▶ Öffnen Sie die Schrauben der Stichplatte (12), um diese von der Maschine zu entfernen.
- ▶ Entfernen Sie mit einer Bürste Staub und Fadenreste von den Transporteurzähnen.
- ▶ Setzen Sie die Stichplatte (12) wieder ein.

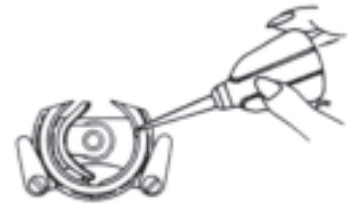


## 7.5.3. Reinigen und Ölen des Spulengehäuses

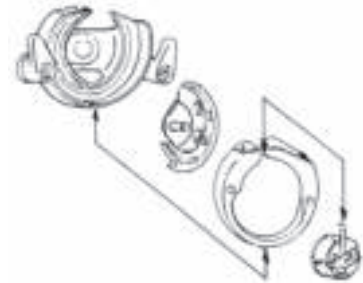
- ▶ Bringen Sie die Nadel (26) in die höchste Stellung, ansonsten kann der Greifer nicht herausgenommen werden.
- ▶ Nehmen Sie die Spulenkapsel heraus.
- ▶ Drehen Sie die Schnapphebel nach außen, wie gezeigt, und entfernen Sie den Greiferbahnring.
- ▶ Entfernen Sie den Greifer, indem Sie den Zapfen in der Mitte des Greifers festhalten.
- ▶ Entfernen Sie alle Schmutzteile aus dem Greiferbahnring der Greiferbahn und ölen Sie die Teile mit einem Lappen.



- ▶ Geben Sie ein bis zwei Tropfen Öl auf die Spulengreiferbahn, wie gezeigt.



- ▶ Bauen Sie nun alles in umgekehrter Reihenfolge wieder zusammen.



## 7.6. Ölen der Maschine

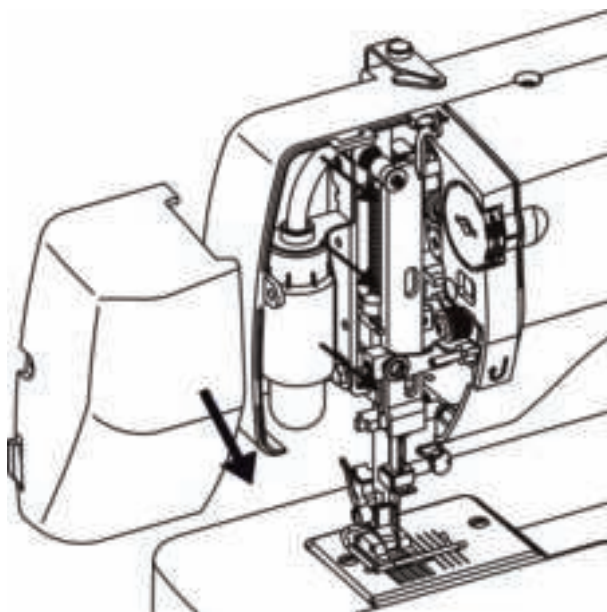
### HINWEIS

Ihre Nähmaschine ist ab Werk bereits geölt und zum Gebrauch fertig.



### 7.6.1. Ölen des Maschine hinter der Frontklappe

Die zu ölen den Stellen sind auf der Abbildung mit Pfeilen markiert. Vor dem Ölen sollten diese Stellen gereinigt werden. Geben Sie ein oder zwei Tropfen eines guten Nähmaschinenöls auf diese Stellen.



Läuft die Maschine nicht einwandfrei, nachdem sie längere Zeit nicht mehr in Betrieb war, lassen Sie die geölte Maschine bei geschlossener Frontklappe ungefähr eine Minute schnell laufen.

Vergessen Sie nicht, zuerst auf einem Stoffrest zu nähen, um eventuell austretendes Öl aufzusaugen.

### TIPP

Je nach Gebrauchshäufigkeit soll dieser Teil der Maschine öfter geölt werden.



## 8. Störungen

Wenn Störungen auftreten, lesen Sie bitte in dieser Bedienungsanleitung nach, ob Sie alle Anweisungen richtig beachtet haben.






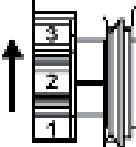



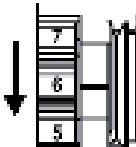
Erst wenn keine der genannten Lösungen zum Erfolg führt wenden Sie sich bitte an unseren Kundendienst.

| Störung                               | Ursache  | Seite                                   |
|---------------------------------------|--|---|
| Die Maschine läuft nicht frei         | Die Maschine muss geölt werden   | Seite 119                               |
|                                       | Staub und Fäden befinden sich in der Greiferbahn   | Seite 118                               |
|                                       | Reste befinden sich an den Zähnen des Stofftransporteurs   | Seite 118                               |
|                                       | Ein falsches Öl wurde verwendet und hat die Maschine verstopft                                   | Seite 115                               |
| Der Oberfaden reißt                   | Die Maschine ist nicht richtig eingefädelt   | Seite 97                                |
|                                       | Fadenspannung ist zu stark   | Seite 100                               |
|                                       | Nadel ist verbogen oder stumpf   | Seite 115                               |
|                                       | Die Garnstärke ist für die Nadel nicht passend   | Seite 122                               |
|                                       | Die Nadel ist nicht richtig eingesetzt   | Seite 115                               |
|                                       | Der Stoff wurde am Nahtende nach hinten nicht durchgezogen                                       | Seite 102                               |
|                                       | Stichplatte, Spule oder Nähfuß ist beschädigt  | wenden Sie sich an unser Service Center |
| Der Unterfaden reißt                  | Der Unterfaden verwickelt sich aufgrund unsachgemäß aufgespulter Spule                           | Seite 93                                |
|                                       | Der Unterfaden ist nicht unter der Spannungsfeder in der Spulenkapsel                            | Seite 93                                |
| Die Nadel bricht                      | Die Nadel ist falsch eingesetzt worden   | Seite 115                               |
|                                       | Die Nadel ist verbogen   | Seite 102                               |
|                                       | Die Nadel ist zu fein  | Seite 122                               |
|                                       | Während des Nähens wird am Stoff gezogen   | Seite 102                               |
|                                       | Ein Knoten im Faden: Schneiden Sie den Faden ab und fädeln den Faden erneut ein                  | Seite 97                                |
|                                       | Bei Zwillingnadeln: Die Stichbreite ist größer als 3 oder es wurde ein Sonderprogramm verwendet. | Seite 113                               |
| Die Maschine lässt Stiche aus         | Die Nadel ist falsch eingesetzt worden   | Seite 115                               |
|                                       | Die Nadel ist falsch eingefädelt worden  | Seite 97                                |
|                                       | Die Nadel und/oder der Faden passt sich dem Stoff nicht an                                       | Seite 122                               |
|                                       | Der Stoff ist zu schwer oder zu hart   | Seite 122                               |
|                                       | Während des Nähens wird am Stoff gezogen.  | Seite 102                               |
| Zusammenziehen oder Kräuseln der Naht | Die Oberfadenspannung ist zu stark   | Seite 100                               |
|                                       | Die Maschine ist falsch eingefädelt worden   | Seite 97                                |
|                                       | Die Nadel ist für den Stoff zu groß  | Seite 122                               |

|                                    |  |                        |
|------------------------------------|--|------------------------|
| Der Faden macht Schlingen          | Die Fadenspannung ist nicht reguliert  | Seite 100              |
|                                    | Der Oberfaden ist nicht richtig eingefädelt und/oder der Unterfaden ist nicht richtig aufgespult | Seite 97 oder Seite 93 |
|                                    | Die Garnstärke ist für den Stoff nicht geeignet  | Seite 122              |
| Der Stoff läuft unregelmäßig durch | Die Stichtlänge steht auf „0“  | Seite 105              |
|                                    | Fadenreste sind in der Greiferbahn   | Seite 118              |
| Die Maschine läuft nicht           | Die Nähmaschine ist nicht richtig angeschlossen oder die Steckdose ist ohne Strom                | Seite 92               |
|                                    | Fadenreste in der Greiferbahn  | Seite 118              |
|                                    | Der Schalter im Handrad steht auf dem Spulensymbol   | Seite 93               |

## 9. Stoff-, Garn- und Nadeltabelle

Generell werden feine Garne und Nadel für das Nähen von dünnen Stoffen verwendet, stärkere Garne und Nadeln werden für schwere Stoffe verwendet. Testen Sie immer Garn- und Nadelstärke auf einem Stoffrest jenes Stoffes, den Sie nähen wollen. Benutzen Sie dasselbe Garn für Nadel und Spule. Wenn Sie auf feinem Stoff oder Synthetiks Stretch-Nähte nähen, verwenden Sie Nadeln mit blauem Schaft (im Fachhandel erhältlich). Diese verhindern das Auslassen von Stichen.

| Stoffdicke   | Stoffart  | Garn  | Nadel   | Oberfadenspannung   |
|--|---|---|---|---|
|  |  |  |  |    |
| feine Stoffe<br>      | Nylon<br>Bastist<br>Voile   | 80<br>Baumwolle   | 70  |    |
|  | Jersey  | 60<br>Synthetik   |   |   |
|  | Seide   | 50<br>Seide   |   |   |
|  | Wolle<br>Seide  | 50<br>Synthetik Seide   | 80  |   |
| mittlere Stoffe<br> | Perkal<br>Pikée<br>Leinen   | 60 - 80<br>Baumwolle  | 80-90   |  |
|  | Jersey  | 60<br>Synthetik   | 80  |   |
|  | Gabardine   | 50<br>Seide   |   |   |
| schwere Stoffe<br>  | Jeansstoff<br>Mantelstoff   | 50<br>Baumwolle   | 90-100  |  |
|  | Jersey  | 50<br>Synthetik   | 80-90   |   |
|  | Wolle<br>Tweed  | 50<br>Seide   | 80-90   |   |

## 10. Entsorgung



### VERPACKUNG

Ihre Nähmaschine befindet sich zum Schutz vor Transportschäden in einer Verpackung. Verpackungen sind Rohmaterialien und somit wiederverwendungsfähig oder können dem Rohstoff-Kreislauf zurückgeführt werden.



### GERÄT

Werfen Sie Ihre Nähmaschine am Ende ihrer Lebenszeit keinesfalls in den normalen Hausmüll. Erkundigen Sie sich bei Ihrer Stadt- oder Gemeindeverwaltung nach einer umwelt- und sachgerechten Entsorgung.




## 11. Technische Daten

### NÄHMASCHINE:

|               |                     |
|---------------|---------------------|
| Nennspannung: | 220 - 240 V ~ 50 Hz |
| Nennaufnahme: | gesamt: 65 W        |
| Motor:        | 50 W                |
| Lampe:        | 15 W                |
| Gewindegröße: | E14                 |

### FUSSANLASSER:

|               |  |
|---------------|--|
| Hersteller:   | Zhejiang Founder FDM   |
| Modell:       | KD-2902  |
| Nennspannung: | 220 - 240 V ~ 50/60 Hz   |
| Schutzklasse: | II  |

**Technische Änderungen vorbehalten!**



www.tuv.com  
ID 1419034432



## 12. Impressum

Copyright © 2016

Alle Rechte vorbehalten.

Diese Bedienungsanleitung ist urheberrechtlich geschützt.

Vervielfältigung in mechanischer, elektronischer und jeder anderen Form ohne die schriftliche Genehmigung des Herstellers ist verboten.



Das Copyright liegt bei der Firma:

**Medion AG**  
**Am Zehnthof 77**  
**45307 Essen**  
**Deutschland**

Technische und optische Änderungen sowie Druckfehler vorbehalten.

Die Anleitung kann über die Service Hotline nachbestellt werden und steht über das Serviceportal zum Download zur Verfügung.

Sie können auch den unten stehenden QR Code scannen und die Anleitung über das Serviceportal auf Ihr mobiles Endgerät laden.

|     | URL  | QR Code   |
|-----|--|---|
| BE  | <a href="http://www.medion.com/be/nl/service/start/">www.medion.com/be/nl/service/start/</a> |    |
| LUX | <a href="http://www.medion.com/lu/de/">www.medion.com/lu/de/</a>                             |  |

**13. Index**

|                                     |                                    |
|-------------------------------------|------------------------------------|
| <b>A</b>                            |                                    |
| Anschiebetisch.....                 | 91, 92, 95, 114                    |
| Aufspulen der Unterfadenspule.....  | 93                                 |
| <b>B</b>                            |                                    |
| Blindstich.....                     | 107                                |
| <b>E</b>                            |                                    |
| Einfädeln der Spulenkapsel.....     | 95                                 |
| Einfädeln des Oberfadens.....       | 97                                 |
| Einsetzen der Spulenkapsel.....     | 96                                 |
| Elastikstich.....                   | 107                                |
| Entfernen der Spulenkapsel.....     | 95                                 |
| Entsorgung.....                     | 123                                |
| <b>F</b>                            |                                    |
| Faden abschneiden.....              | 104                                |
| Fadenheber.....                     | 98                                 |
| Fadenspannung.....                  | 100, 101, 102, 111                 |
| Fingerschutz.....                   | 103                                |
| Freiarm.....                        | 114                                |
| Fußanlasser.....                    | 89, 91, 92, 94, 102, 103, 118, 123 |
| <b>G</b>                            |                                    |
| Garnrollenhalter.....               | 93, 97, 113                        |
| Garntabelle.....                    | 122                                |
| Geradstich.....                     | 105                                |
| Greifer.....                        | 118                                |
| Greiferbahn.....                    | 118                                |
| Greiferbahnring.....                | 96, 118                            |
| Gummibänder aufnähen.....           | 107                                |
| <b>H</b>                            |                                    |
| Handrad.....                        | 93, 94, 95, 97, 98                 |
| Heraufholen des Unterfadens.....    | 99                                 |
| <b>K</b>                            |                                    |
| Knöpfe mit Stiel annähen.....       | 113                                |
| Knöpfe und Ösen annähen.....        | 112                                |
| Knopfloch.....                      | 109                                |
| Knopfloch-Nähfuß.....               | 109                                |
| Kordeln einnähen.....               | 110                                |
| <b>L</b>                            |                                    |
| Lieferumfang.....                   | 91                                 |
| <b>N</b>                            |                                    |
| Nadel.....                          | 93, 94, 97, 98, 102, 115           |
| Nadeltabelle.....                   | 122                                |
| Nähen elastischer Stoffe.....       | 107                                |
| Nähfuß.....                         | 89, 95, 99, 102, 103               |
| Nähfuß einsetzen.....               | 116                                |
| Nähfuß entfernen.....               | 116                                |
| Nähfußhalter.....                   | 110, 111, 116, 117                 |
| Nähfußhalter einsetzen.....         | 117                                |
| Nähfußhalter entfernen.....         | 117                                |
| Nählampe.....                       | 115                                |
| Nährichtungswechsel.....            | 104                                |
| <b>O</b>                            |                                    |
| Oberfadenspannung.....              | 97, 100, 101                       |
| Oberfadenspannungsregler.....       | 97, 100                            |
| Ölen.....                           | 117, 118, 119                      |
| <b>P</b>                            |                                    |
| Programmwahlknopf.....              | 105                                |
| <b>R</b>                            |                                    |
| Rautenstich.....                    | 108                                |
| Reinigen.....                       | 117, 118                           |
| Reißverschlüsse einnähen.....       | 110                                |
| Reißverschluss-Nähfuß.....          | 110                                |
| Rückwärtsnähen.....                 | 103                                |
| <b>S</b>                            |                                    |
| Satinstich.....                     | 106                                |
| Spulengehäuse.....                  | 118                                |
| Spulenkapsel.....                   | 118                                |
| Standardfuß.....                    | 105, 106                           |
| Steuern der Nähgeschwindigkeit..... | 92                                 |
| Stichlängeneinstellung.....         | 105                                |
| Sticken.....                        | 111, 112                           |
| Stofftabelle.....                   | 122                                |
| Stoffteile zusammennähen.....       | 107                                |
| Stopfen.....                        | 111                                |
| Stopfplatte.....                    | 111                                |
| Störungen.....                      | 120                                |
| <b>T</b>                            |                                    |
| transporteur.....                   | 117                                |
| Transporteur.....                   | 118                                |
| <b>U</b>                            |                                    |
| Unterfadenspannung.....             | 100, 111                           |
| Unterfadenspule.....                | 93                                 |
| <b>W</b>                            |                                    |
| Wartung.....                        | 115                                |
| <b>Z</b>                            |                                    |
| Zickzackstich.....                  | 106                                |
| Zierstickstiche.....                | 108                                |
| Zubehörbox.....                     | 114                                |
| Zwillingsnadel.....                 | 113                                |



# **MEDION®**

MEDION B.V.  
John F. Kennedylaan 16a  
5981 XC Panningen  
Nederland

Hotline: 02 2006 198  
Fax 02 2006 199



Hotline: 34-20 808 664  
Fax 34-20 808 665



Maak gebruik van het contactformulier onder:  
Veuillez utiliser le formulaire de contact sous :/  
Bitte benutzen Sie das Kontaktformular unter:  
[www.medion.com/contact](http://www.medion.com/contact)