



LONDON

Art.no: HET.LL.0152.030.XX



PRODUCT SPECIFICATIONS

Material: 15%velvet+15%polyether+30%wood+40%metal
Colour: blue
Measurements: 120x40x45cm

SPÉCIFICATIONS DU PRODUIT

Matière: 30% bois+40% métal+15% polyether+15% velours
Couleur: bleu
Dimensions: 120x40x45cm

ESPECIFICACIONES DEL PRODUCTO

Material: 30% madera+40% metal+15% polyether+15% terciopelo
Color: azul
Medidas: 120x40x45cm

PRODUCT SPECIFICATIES

Materiaal: 30% hout+ 40%metaal+15%polyether+15% fluweel
Kleur: blauw
Afmetingen: 120x40x45cm

PRODUKTSPEZIFIKATIONEN

Material: 30% Holz+40% Metall+15% polyether+15% samt
Farbe: blau
Abmessungen: 120x40x45cm

PECIFICHE DEL PRODOTTO

Materiale: 30% legno+40% metallo+15% polyether+15% velluto
Colore: blu
Misure: 120x40x45cm





EN: WARNING
NL: WAARSCHUWING
FR: AVERTISSEMENT
DE: ACHTUNG
ES: ATENCIÓN
IT: ATTENZIONE



EN CAUTION!

PLEASE READ THE INSTRUCTIONS CAREFULLY.

1. BE SURE YOU HAVE ALL PARTS BEFORE YOU START ASSEMBLING.
2. ASSEMBLE ON A CLEAN SOFT CARPETED SURFACE TO AVOID SCRATCHING THE SURFACE OF THE UNIT.
3. WHEN CLEANING THE SURFACE, USE A DAMP CLOTH OR DRY CLEAN CLOTH. DO NOT USE ABRASIVE MATERIALS AND SOLVENTS. KEEP AWAY FROM DIRECT SUNLIGHT. FOR INDOOR USE ONLY.
4. CHECK THE FOOT PADS ON A REGULAR BASIS TO ENSURE THEY ARE IN GOOD CONDITION AND WILL NOT SCRATCH THE FLOOR.
5. ALWAYS USE THIS PRODUCT ON A FLAT SURFACE.
6. CHECK TIGHTNESS OF SCREWS EVERY 6-8 WEEKS.

WARNING:

1. DO NOT STAND ON THE SOFA.
2. DO NOT USE THE SOFA AS A STEP LADDER.
3. USE FOR ONE PERSON ONLY.
4. DO NOT USE THE SOFA UNLESS ALL BOLTS, SCREWS AND KNOBS ARE FIRMLY SECURED.
5. DO NOT DRAG THE SOFA ON THE WOODEN FLOOR. FAILURE TO FOLLOW THESE WARNINGS COULD RESULT IN SERIOUS INJURY.

THIS PACKAGE CONTAINS SMALL PARTS AND SHARP POINTS. KEEP AWAY FROM CHILDREN AND BABIES UNTIL ASSEMBLY IS COMPLETE.
ADULT ASSEMBLY REQUIRED.

MAXIMUM SAFE LOAD: 100KGS.

KEEP THIS INFORMATION CAREFULLY.

NL LET OP!

GELIEVE DE INSTRUCTIES AANDACHTING TE LEZEN

1. ZORG ERVOOR DAT U ALLE ONDERDELEN HEEFT, VOORDAT U BEGINT MET MONTEREN.
2. MONTEREN OP EEN SCHONE ZACHTE ONDERGROND OM KRASSEN TE VOORKOMEN.
3. WANNEER U HET OPPERVLAK REINIGT, GEBRUIK DAN EEN VOCHTIGE DOEK OF DROGE SCHOONMAAKDOEK. GEBRUIK GEEN SCHUURMIDDELEN EN OPLOSSMIDDELEN. HOUD WEG VAN DIRECT ZONLICHT. ALLEEN VOOR GEBRUIK BINNENSHUIS.
4. CONTROLEER DE VOETPADS (pads onder de poten) REGELMATIG OM TE ZORGEN DAT ZE IN GOEDE STAAT ZIJN EN DE VLOER NIET BESCHADIGEN.
5. GEBRUIK DIT PRODUCT ALTJD OP EEN VLAKE ONDERGROND.
6. CONTROLEER ELKE 6-8 WEKEN OF DE SCHROEVEN NOG GOED VAST ZITTEN.

WAARSCHUWING

1. NIET OP DE STOEL STAAN.
2. DE SOFA NIET ALS OPSTAP(LADDER) GEBRUIKEN.
3. GEBRUIK VOOR EEN PERSOON TEGELIJK.
4. GEBRUIK DE SOFA NIET TENZIJ ALLE BOUTEN, SCHROEVEN EN KNOPPEN STEVIG VASTZITTEN.
5. SLEEP DE SOFA NIET OP EEN HOUTEN VLOER.

HET NIET VOLGEN VAN DEZE WAARSCHUWINGEN KAN ERNSTIG LETSEL OF SCHADE TOT GEVOLG HEBBEN.
MONTAGE DOOR VOLWASSENEN VEREIST.

MAXIMAAL VEILIG LADINGSGEWICHT: 100KG

BEWAAR DEZE INFORMATIE ZORGVULDIG

FR ATTENTION!

MERCI DE LIRE ATTENTIVEMENT LES INSTRUCTIONS.

1. ASSUREZ-VOUS D'AVOIR TOUS LES ÉLÉMENTS AVANT DE COMMENCER L'ASSEMBLAGE.
2. PROCÉDEZ À L'ASSEMBLAGE SUR UNE SURFACE PROPRE AVEC UN TAPIS DOUX POUR ÉVITER DE RAYER LA SURFACE DE L'UNITÉ.
3. POUR NETTOYER LA SURFACE, UTILISER UN TISSU HUMIDE OU UN TISSU SEC ET PROPRE. NE PAS UTILISER DE MATÉRIEAUX ABRASIFS OU DE SOLVANTS. NE PAS EXPOSER À LA LUMIÈRE DU SOLEIL. UTILISER UNIQUEMENT EN INTÉRIEUR.
4. TESTEZ LES PIEDS SUR UNE SURFACE RÉGULIÈRE POUR VÉRIFIER QU'ILS SONT EN BONNE CONDITION ET QU'ILS NE RAYERONT PAS LE SOL.
5. LE PRODUIT DOIT ÊTRE UTILISÉ SUR UNE SURFACE PLATE.
6. VÉRIFIEZ LE SERRAGE DES VIS TOUTES LES 6 À 8 SEMAINES.

AVERTISSEMENTS:

1. NE PAS SE TENIR DEBOUT SUR LA SOFA.
2. NE PAS UTILISER LE SOFA COMME UN ESCABEAU.
3. USAGE POUR UNE PERSONNE SEULEMENT.
4. UTILISER LE SOFA UNIQUEMENT SI TOUS LES BOULONS, VIS ET BOUTONS SONT FERMEMENT FIXÉS.
5. NE PAS TRAINER LE SOFA SUR UN PARQUET EN BOIS. LE NON-RESPECT DE CES AVERTISSEMENTS PEUT ENGENDRER DE SÉRIEUSES BLESSURES.

CE PAQUET CONTIENT DE PETITS ÉLÉMENTS ET DES POINTES COUPANTES.
TENIR ÉLOIGNÉ DES ENFANTS ET DES BÉBÉS JUSQU'À CE QUE L'ASSEMBLAGE SOIT COMPLET.
À ASSEMBLER PAR DES ADULTES.

CHARGE MAXIMALE DE SÉCURITÉ: 100 KG.

CONSERVEZ CETTE INFORMATION SOIGNEUSEMENT.

DE VORSICHT!

BITTE LESEN SIE DIE ANLEITUNG SORGFÄLTIG DURCH.

1. STELLEN SIE SICHER, DASS SIE ALLE TEILE HABEN, BEVOR SIE MIT DER MONTAGE BEGINNEN.
2. MONTIEREN SIE AUF EINER SAUBEREN, WEICHEN, TEPPICHBESCHICHTETEN OBERFLÄCHE, UM EIN ZERKRATZEN DER OBERFLÄCHE DES GERÄTS ZU VERMEIDEN.
3. VERWENDEN SIE ZUM REINIGEN DER OBERFLÄCHE EIN FEUCHTES TUCH ODER EIN TROCKENES, SAUBERES TUCH. VERWENDEN SIE KEINE ABRASIVEN MATERIALIEN UND LÖSUNGSMITTEL. VOR DIREKTER SONNENEINSTRALHUNG SCHÜTZEN. NUR FÜR DEN INNENBEREICH GEEIGNET.
4. ÜBERPRÜFEN SIE DIE TRITTPLATZEN REGELMÄßIG, UM SICHERZUSTELLEN, DASS SIE IN GUTEM ZUSTAND SIND UND DEN BODEN NICHT ZERKRATZEN.
5. DAS PRODUKT MUSS AUF EINER EBENEN OBERFLÄCHE VERWENDET WERDEN.
6. ALLE 6-8 WOCHEN DEN FESTEN SITZ DER SCHRAUBEN ÜBERPRÜFEN.

WARNHINWEISE:

1. NICHT AUF DEM STUHL SOFA.
2. VERWENDEN SIE DAS SOFA NICHT ALS LEITER.
3. NUR FÜR EINE PERSON VERWENDEN.
4. BENUTZEN SIE DAS SOFA NUR, WENN ALLE FLANSCHEN, SCHRAUBEN UND KNÖPFE FEST ANGEDREHT SIND.
5. DAS SOFA NICHT ÜBER EINEN HOLZBODEN SCHIEBEN. DIE NICHTBEACHTUNG DIESER WARNHINWEISE KANN ZU ERNSTHAFTEN VERLETZUNGEN FÜHREN.

DIESES PAKET ENTHÄLT KLEINTEILE UND SCHARFE SPITZEN. VON KINDERN UND BABYS FERNHALTEN, BIS DIE MONTAGE ABGESCHLOSSEN IST.
MONTAGE DURCH ERWACHSENE ERFORDERLICH.

MAXIMALE SICHERE BELASTUNG: 100KG.

BEWAHREN SIE DIESE INFORMATIONEN SORGFÄLTIG.

ES PRECAUCIÓN!

POR FAVOR LEA LAS INSTRUCCIONES DETALLADAMENTE.

1. ASEGÚRESE DE TENER TODAS LAS PARTES ANTES DE COMENZAR EL MONTAJE.
2. REALICE EL MONTAJE EN UNA SUPERFICIE LIMPIA Y BLANDA PARA EVITAR DAÑAR LA SUPERFICIE DE LA UNIDAD.
3. PARA LIMPIAR LA SUPERFICIE, UTILICE UN PAÑO HÚMEDO O SECO. NO USE PRODUCTOS ABRASIVOS NI SOLVENTES. MANTENGA EL PRODUCTO ALEJADO DE LA LUZ DIRECTA DEL SOL. PARA USO EN EL INTERIOR EXCLUSIVAMENTE.
4. CONTROLE REGULARMENTE LAS ALMOHADILLAS EN LAS PATAS DEL SILLÓN PARA ASEGURARSE QUE ESTÉN EN BUENA CONDICIÓN Y EVITAR RAYONES EN EL PISO.
5. SIEMPRE UTILICE ESTE PRODUCTO SOBRE UNA SUPERFICIE PLANA.
6. ASEGÚRESE QUE LOS TORNILLOS ESTÉN BIEN AJUSTADOS CADA 6 A 8 SEMANAS.

ADVERTENCIA:

1. NO SE PONGA DE PIE EN EL SILLÓN.
 2. NO UTILICE EL SILLÓN COMO ESCALERA.
 3. SOLAMENTE PARA SER UTILIZADO POR UNA PERSONA.
 4. NO USE EL SILLÓN HASTA QUE ESTÉ SEGURO DE QUE TODOS LOS TORNILLOS Y TUERCAS ESTÁN AJUSTADOS FIRMEMENTE.
 5. NO TIRE O JALE EL SILLÓN EN UN PISO DE MADERA. HACER CASO OMISO A ESTAS ADVERTENCIAS PODRÍA CAUSAR LESIONES GRAVES.
- ESTE PAQUETE CONTIENE PEQUEÑAS PARTES E INSTRUMENTOS AFILADOS.
MANTÉNGALO ALEJADO DE LOS BEBÉS Y NIÑOS PEQUEÑOS HASTA QUE HAYA COMPLETADO EL MONTAJE.
EL MONTAJE SERÁ EFECTUADO POR UN ADULTO EXCLUSIVAMENTE.

CAPACIDAD MÁXIMA DE CARGA: 100KGS.

GUARDE ESTA INFORMACIÓN CUIDADOSAMENTE.

IT ADVERTENCIA!

LEGGERE LE ISTRUZIONI ATTENTAMENTE.

1. ASSICURATI DI AVERE A TUA DISPOSIZIONE TUTTE LE PARTI PRIMA DI PROCEDERE ALL'ASSEMBLAGGIO.
2. SI PREGA DI ASSEMBLARE LE PARTI SU DI UNA SUPERFICIE MORBIDA E PULITA PER EVITARE DI GRAFFIARE IL RIVESTIMENTO DELL'UNITÀ.
3. PULIRE LA SUPERFICIE ESTERNA PER MEZZO DI UN PANNINO UMIDO O DI UNO ASCIUTTO E PULITO. NON UTILIZZARE MATERIALI ABRASIVI E SOLVENTI. TENERE LONTANO DALLA ESPOSIZIONE ALLA LUCE SOLARE DIRETTA. DESTINATO PER SOLO USO IN INTERNO.
4. CONTROLLARE REGOLARMENTE I FELTRINI PER ASSICURARSI CHE SIANO IN BUONE CONDIZIONI E NON GRAFFINO IL PAVIMENTO.
5. SIEMPRE UTILIZZARE QUESTO PRODOTTO SU UNA SUPERFICIE PIATTA.
6. CONTROLLARE IL SERRAGGIO DELLE VITI OGNI 6-8 SETTIMANE.

AVVISO:

1. NON SALIRE IN PIEDI SULLA SEDUTA.
2. NON UTILIZZARE IL DIVANO COME SCALLETTA.
3. DA UTILIZZARE SOLO PER UNA PERSONA
4. NON UTILIZZARE IL DIVANO NEL CASO IN CUI NON TUTTI I BULLONI, LE VITI E LE MANOPOLE SIANO FISSATI SALDAMENTE.
5. NON TRASCINARE IL DIVANO SU PAVIMENTI IN LEGNO. LA MANCATA OSSERVANZA DI QUESTE INDICAZIONI PUÒ CAUSARE GRAVI DANNI.

QUESTA CONFEZIONE CONTIENE PICCOLE PARTI E PUNTE ACUMINATE. TENERE LONTANO DALLA PORTATA DEI BAMBINI FINO AL COMPLETAMENTO DELL'ASSEMBLAGGIO.
IL PRODOTTO DEVE ESSERE ASSEMBLATO DA UN ADULTO.

CARICO MASSIMO: 100 KG

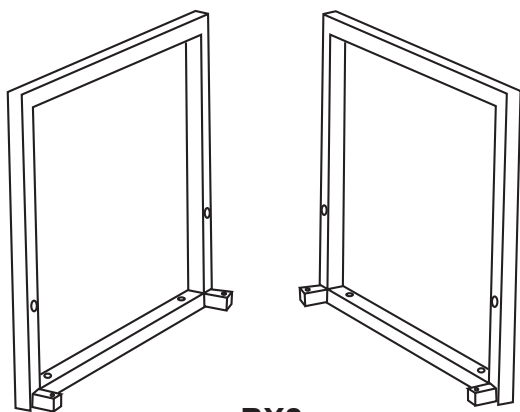
CONSERVARE ACCURATAMENTE QUESTE INFORMAZIONI.



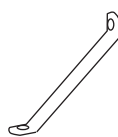
NL: MONTAGEHANDLEIDING
EN: ASSEMBLY INSTRUCTIONS
FR: PLAN DE MONTAGE
DE: INSTALLATIONSANLEITUNG
SP: INSTRUCCIONES PARA EL MONTAJE
IT: ISTRUZIONI PER L'ASSEMBLAGGIO



AX1



BX2



CX4



EX8

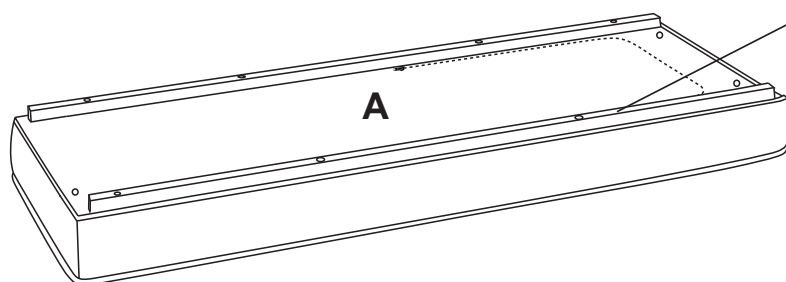


DX4

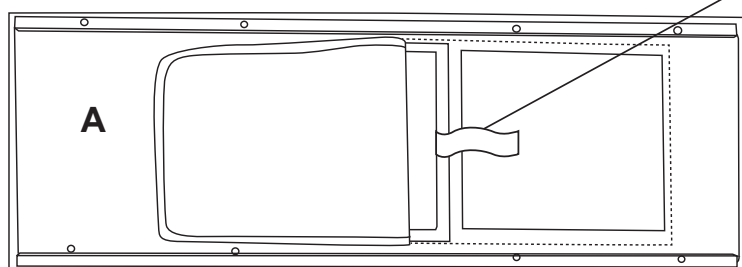


FX1

1



2

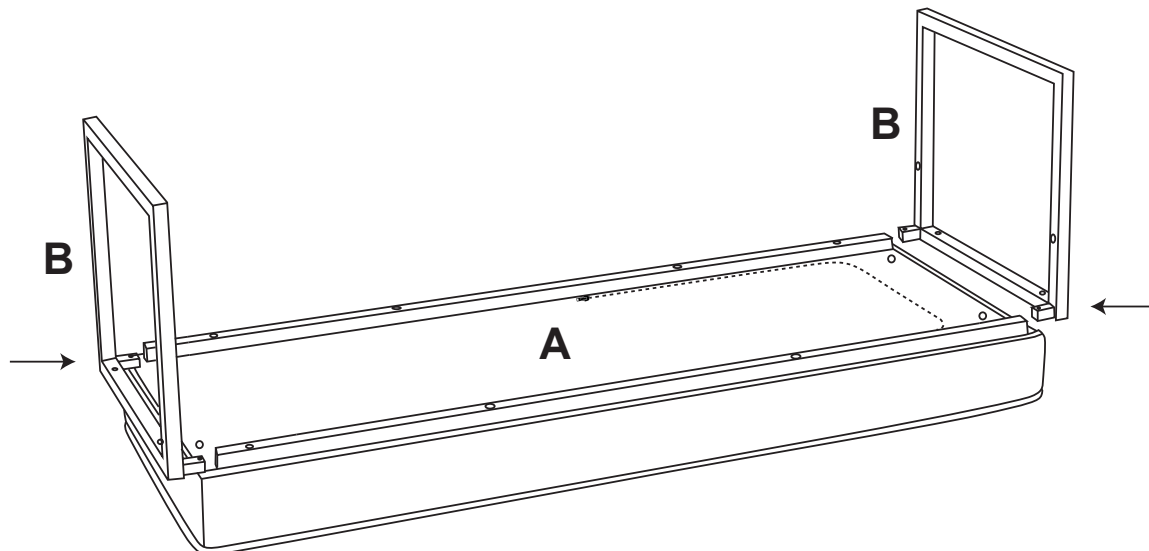




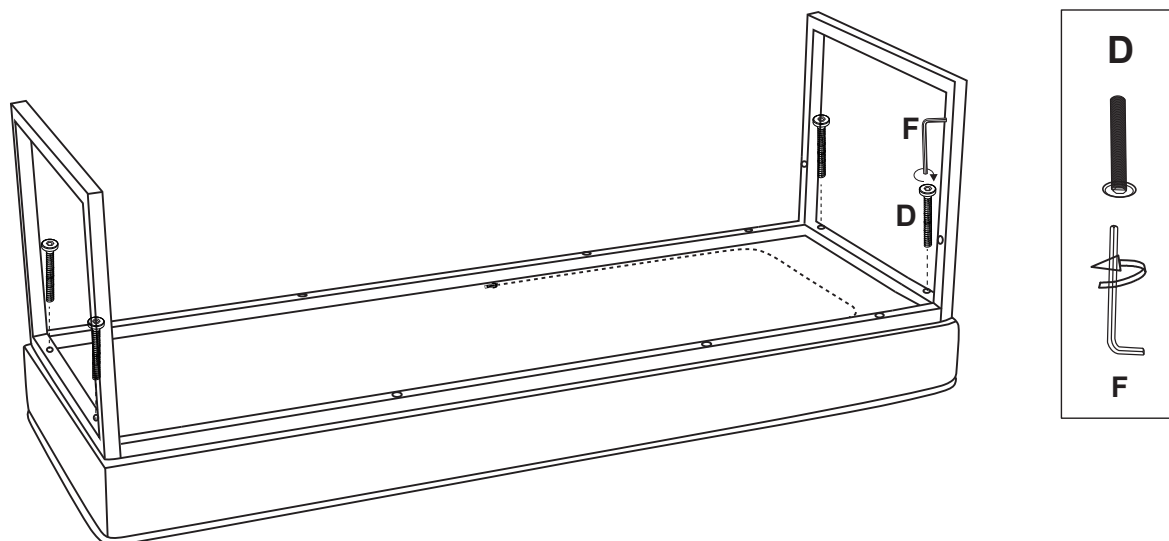
NL: MONTAGEHANDLEIDING
EN: ASSEMBLY INSTRUCTIONS
FR: PLAN DE MONTAGE
DE: INSTALLATIONSANLEITUNG
SP: INSTRUCCIONES PARA EL MONTAJE
IT: ISTRUZIONI PER L'ASSEMBLAGGIO



3



4



5

