

## EN - WINDSCREEN



**ATTENTION:**  
The operator's instructions shall be read before the use for the product.

The awning shall be retracted in case the wind speed is higher than Beaufort scale 4 (20 - 27 km/h). Check if the wall and anchoring are suitable for carrying the capacity; special care needs to be taken if the wall is insulated. To install this awning technical knowledge is necessary.

Do not mount this awning yourself but contact a professional for help if;

- You are unsure if the awning can be mounted on the place you chose for installation.
- You do not understand the instruction manual or parts of it.
- You do not have necessary tools available.

**Do not try to install the awning alone.**

If the awning falls, it could cause serious injuries and damages!

**Do not allow children to play with fixed controls.**

Never modify the design or configuration of the equipment without consulting the manufacture or the authorized representative, for it may create a dangerous situation.



**Do not install the awning when you find damage parts or that parts are missing.**  
Contact your dealer.



**Keep children and pets out of the working area during assembly and adjustments.**  
Nobody is allowed to change the products' design and structure. The operation in frosty and/ or snowy conditions may damage the awning. Nobody is allowed to climb onto the awning. Hanging anything on the awning is forbidden.



Before starting assembly, check the load-bearing capacity of the mounting base and if necessary take corresponding measures to ensure stable installation of the brackets.



**Keep this manual for future reference.** The instructions for use shall be provided to the end user.

**Cleaning:** Spot clean only, with water and mild soap.

## NL - WINDSCHERM



**LET OP:**  
Lees deze gebruikshandleiding voordat u het product gebruikt.

Het windscherm moet worden ingetrokken bij windkracht 4 op de schaal van Beaufort (20 - 27 km/uur). Controleer of de wand en verankerings geschikt zijn voor de belasting; let vooral op wanneer de muur is geïsoleerd. Voor het installeren van het windscherm is technische vaardigheid en kennis vereist.

Installeer het windscherm niet zelf en neem contact op met een professional voor hulp wanneer;

- U niet zeker weet of het windscherm kan worden geïnstalleerd op de door u gekozen plaats.
- U de handleiding of delen ervan niet begrijpt.
- U niet beschikt over het benodigde gereedschap.

**Probeer het windscherm niet alleen te installeren.**

Als het windscherm valt, kan dit leiden tot ernstige verwondingen en schade!

**Laat kinderen niet met de bedieningsonderdelen spelen.**

Verander het ontwerp of de configuratie van de apparatuur nooit zonder overleg met de fabrikant of vertegenwoordiger daarvan, omdat dit een gevaarlijke situatie kan creëren.



**Installeer het windscherm niet als u merkt dat onderdelen beschadigd zijn of ontbreken.** Neem in dat geval contact op met uw leverancier.



**Houd kinderen en huisdieren buiten het werkgebied wanneer het scherm wordt geïnstalleerd en afgesteld.**

Het ontwerp en de structuur van het product mogen niet worden gewijzigd. Gebruik in de vrieskou en/of sneeuw kan het windscherm beschadigen. Laat niemand op het windscherm klimmen. Hang niets aan het windscherm.



Controleer - voordat u met de installatie begint - het draagvermogen van de montageplaat en neem indien nodig maatregelen om de stabiele installatie van de beugels te waarborgen.



**Bewaar deze handleiding op een veilige plaats zodat u deze altijd kunt raadplegen.** De gebruikshandleiding moet aan de eindgebruiker worden verstrekt.

**Schoonmaken:** Reinig vlekken met water en milde zeep.

## FR - PARE-VENT



**ATTENTION :**  
Lire attentivement les instructions d'installation avant l'utilisation de ce produit.

Le store doit être enrôlé si la vitesse du vent est supérieure à 4 sur l'échelle de Beaufort (20 - 27 km/h). Contrôler si le mur et l'ancrage conviennent pour porter le poids du store ; une attention particulière est nécessaire si le mur est isolé. Pour l'installation de ce store, certaines connaissances techniques sont nécessaires.

N'installez pas vous-même ce store, mais demandez l'aide d'un professionnel si :

- Vous n'êtes pas sûr que le store puisse être installé à l'endroit que vous avez choisi.
- Vous ne comprenez pas le mode d'emploi ou certaines parties de celui-ci.
- Vous ne disposez pas des outils nécessaires.

**N'essayez pas d'installer le store tout seul.**

Si le store tombe, cela pourrait causer de graves blessures et dommages !

**Ne permettez pas aux enfants de jouer avec les dispositifs de commande fixes.**

Ne jamais modifier le design ou la configuration de l'appareil sans consulter le fabricant ou le représentant autorisé, cela pourrait résulter en une situation dangereuse.



**Ne pas installer le store s'il y a des parties endommagées ou manquantes.** Contactez votre revendeur.



**Tenir les enfant et animaux domestiques à distance de la zone de travail pendant l'assemblage ou les ajustements.** Personne n'est autorisé à modifier le design et la structure du produit. L'utilisation dans des conditions de gel ou de neige pourrait endommager le store. Personne n'est autorisé à grimper sur le store. Il est interdit de suspendre quoi que ce soit au store.



Avant de commencer l'assemblage, vérifiez la capacité de charge de la base de fixation et si nécessaire prendre les mesures adéquates afin d'assurer une installation stable des supports.



Conserver ce manuel pour consultation ultérieure. Les instructions d'utilisation seront fournies à l'utilisateur.

**Nettoyage :** Nettoyer seulement les taches, à l'eau et au savon doux.

## DE - WINDSCHIRM



**ACHTUNG:**  
Die Bedienungsanleitung muss vor dem Gebrauch des Produkts gelesen werden.

Die Markise muss eingeholt werden, wenn die Windgeschwindigkeit mehr als 4 (20 - 27 km/Std.) auf der Beaufort-Skala beträgt. Prüfen Sie, ob die Wand und die Verankerung für die Traglast geeignet sind; besondere Vorsicht ist geboten, wenn die Wand gedämmt wurde. Für die Montage der Markise sind technische Kenntnisse erforderlich.

Montieren Sie die Markise nicht selber, sondern wenden Sie sich an einen Experten, wenn

- Sie nicht sicher sind, ob die Markise an der gewünschten Stelle montiert werden kann.
- Sie die Montageanleitung oder Teile davon nicht verstehen.
- Sie nicht über das passende Werkzeug verfügen.

**Die Markise nicht alleine montieren.**

Wenn die Markise herunterfällt, können schwere Verletzungen und Schäden auftreten!

**Kinder dürfen nicht mit festen Bedienelementen spielen.**

Ändern Sie niemals das Design oder die Konfiguration des Geräts ohne Rücksprache mit dem Hersteller oder dem autorisierten Vertreter zu nehmen, da dies zu einer gefährlichen Situation führen kann.



**Montieren Sie die Markise nicht, wenn Teile beschädigt sind oder fehlen.** Wenden Sie sich an Ihren Händler.



**Halten Sie Kinder und Haustiere während der Montage und Einstellung fern vom Arbeitsbereich.** Niemand darf das Produktdesign und dessen Struktur verändern. Die Bedienung bei frostigen und/oder verschneiten Bedingungen kann die Markise beschädigen. Die Markise darf nicht zum Klettern benutzt werden. Es ist nicht erlaubt, etwas an die Markise zu hängen.



**Überprüfen Sie vor der Montage die Tragfähigkeit der Montageplatte und treffen Sie, falls nötig, entsprechende Maßnahmen, um die stabile Montage der Halterungen sicherzustellen.**



Bewahren Sie dieses Handbuch als Referenz auf. Die Bedienungsanleitung wird dem Endverbraucher zur Verfügung gestellt.

**Reinigung:** Nur partiell, mit Wasser und milder Seife.

## ES - MAMPARA CORTAVIENTOS



**ATENCIÓN:**  
Lea este manual antes de usar el producto.

La mampara cortavientos se debe recoger en caso de que la fuerza del viento alcance el valor 4 en la escala de Beaufort (20-27 km/h). Compruebe que la pared y el anclaje tienen capacidad suficiente para soportar la carga, especialmente si la pared tiene aislamiento. Para instalar la mampara, se requieren ciertos conocimientos y destrezas técnicas.

No instale la mampara por su cuenta y solicite los servicios de un profesional en los siguientes casos:

- Si tiene dudas sobre si la mampara se pueda instalar en el lugar que ha elegido.
- Si no entiende alguna parte del manual.
- Si no tiene las herramientas necesarias.

**No intente instalar la mampara cortavientos sin ayuda.**

¡Si se cae la mampara, podría causar lesiones y daños graves!

**No permita a los niños jugar con los elementos de control.**

No modifique nunca el diseño o la configuración de los aparatos sin la aprobación del fabricante o su representante, ya que podría provocar una situación de peligro.



**No instale la mampara cortavientos si observa piezas dañadas o si faltan piezas.** En tales casos, póngase en contacto con el distribuidor.



**No permita que niños ni mascotas se acerquen a la zona de trabajo mientras se instala y ajusta la mampara.** No está permitido modificar el diseño ni la estructura del producto.

El uso de la mampara en días de heladas o nieve puede dañar el producto. No permita que nadie trepe por la mampara. No cuelgue nada en la mampara.



Antes de empezar con la instalación, compruebe la capacidad de carga de la placa de montaje y, si es preciso, adopte medidas para garantizar la instalación estable de los estribos de montaje.



Guarde este manual en un lugar seguro para poder consultarlo cuando sea necesario. El usuario final debe disponer del manual de uso.

**Limpieza:** Limpie las manchas con agua y jabón suave.

## IT - PARAVENTO



**ATTENZIONE:**  
Leggere le presenti istruzioni per l'uso prima di utilizzare il prodotto.

Ritirare il paravento in presenza di forza del vento 4 sulla scala Beaufort (20-27 km/ora). Controllare che il muro e l'ancoraggio siano adatti a sopportare il carico, in particolare se il muro è isolato. Per l'installazione del paravento sono richieste capacità e conoscenze tecniche.

Non installare il paravento da soli, ma mettersi in contatto con un professionista se:

- non si è certi che il paravento possa essere installato nel punto desiderato;
- non si comprendono le istruzioni o parte di esse;
- non si dispone degli attrezzi giusti.

**Non tentare di installare il paravento da soli.**

La caduta del paravento può provocare gravi lesioni e danni!

**Non lasciare che i bambini giochino con i componenti di azionamento.**

Non modificare il progetto o la configurazione dell'attrezzatura senza averlo concordato con il fabbricante o con il suo rappresentante per evitare situazioni di pericolo.



**Non installare il paravento con componenti danneggiati o mancanti.** In questo caso, mettersi in contatto con il fornitore.



**Tenere i bambini e gli animali fuori dalla zona di lavoro durante l'installazione e la regolazione del paravento.**

Non modificare il progetto e la struttura del prodotto.

L'impiego del prodotto al gelo e/o con la neve può danneggiarlo.

Impedire alle persone di arrampicarsi sul paravento. Non appendere oggetti al paravento.

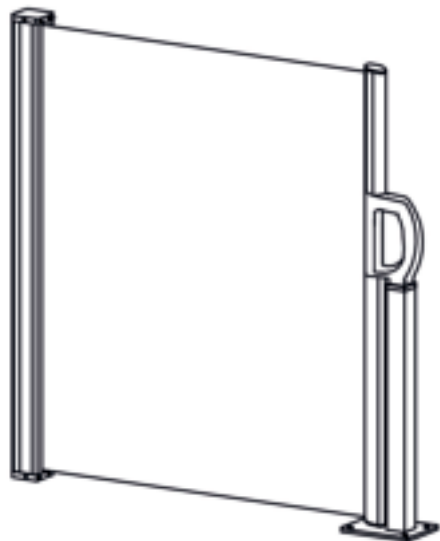









Prima di iniziare l'installazione, verificare la capacità di carico del pannello di montaggio e, se necessario, adottare opportuni provvedimenti per assicurare che le staffe siano installate in modo stabile.



Conservare le presenti istruzioni in un luogo sicuro, in modo da poterle consultare in qualunque momento. Consegnare le istruzioni per l'uso all'utente finale.

**Pulizia:** Eliminare le macchie con acqua e sapone delicato.



A		1PC		
B		1PC		
C		2PCS		
D	 M8*60	4PCS		
E	 4PCS	H	 ST5*30	4PCS
F		1PC		

