

# KIDDY GTI-2 KIDDY GTI-3

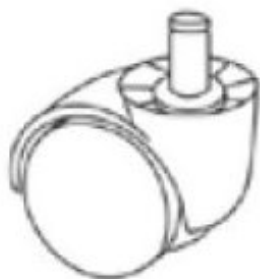
Bürostuhl Kinder / Kids Office Chairs

Art. 633000, 633002, 634120, 634130, 670900, 670932

Art. 634131, 634132, 634133, 634134

hjh<sup>®</sup>  
OFFICE

A



5pcs

D



4pcs  
M6x16mm

B

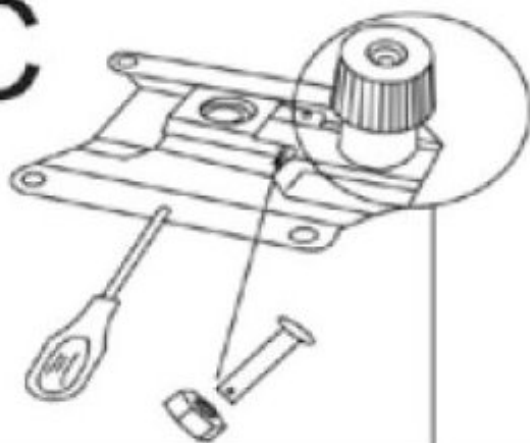


2pcs  
M6x25mm

E



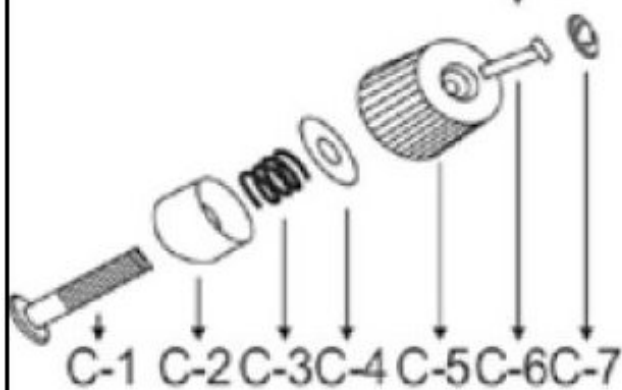
C

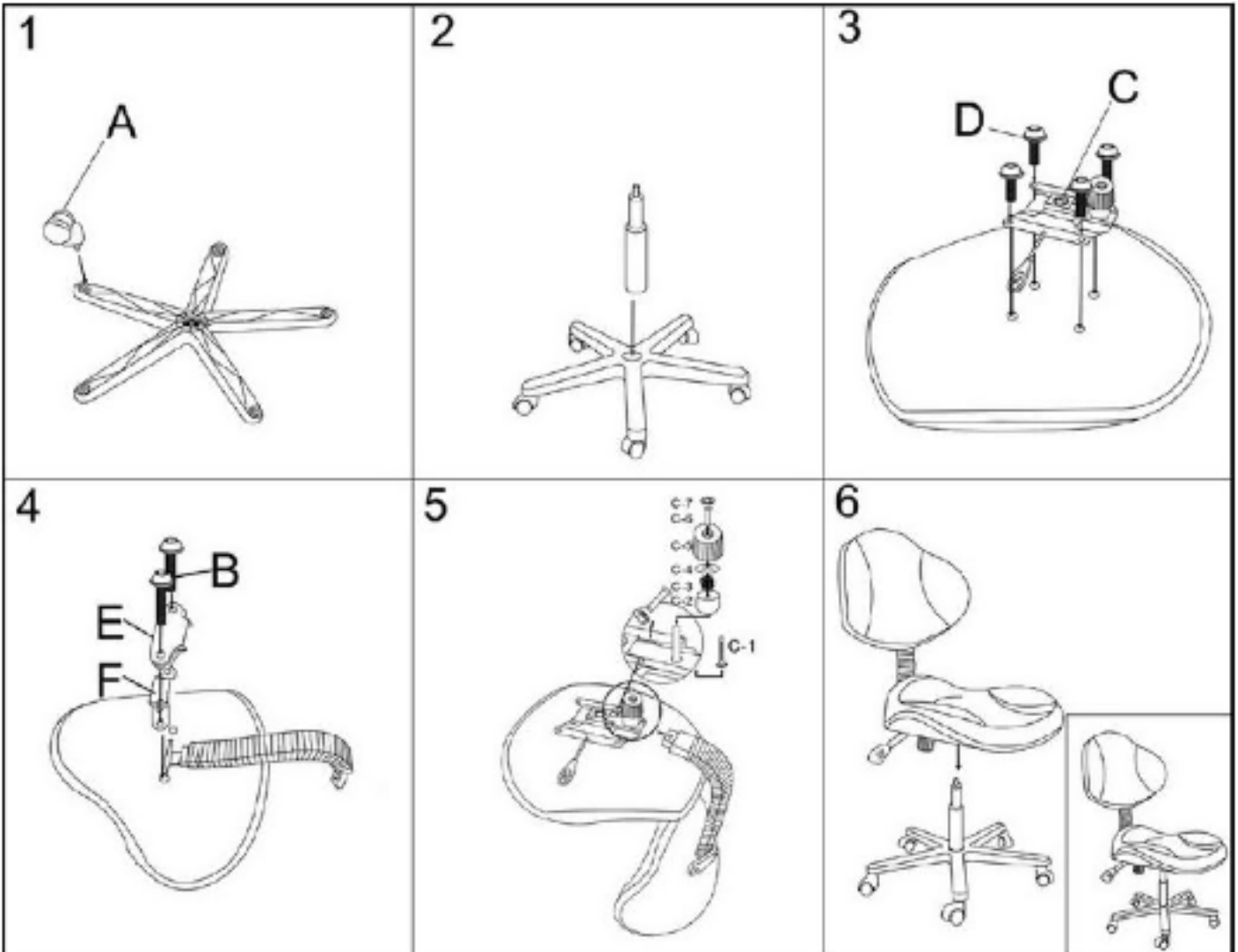


F



G





## DEUTSCH

### Einleitung

Vielen Dank, dass Sie sich für ein Produkt von hjh OFFICE entschieden haben.

Bitte lesen Sie die folgende Anleitung aufmerksam durch.

Darstellungen können von der tatsächlichen Ausführung abweichen.

Aus Gründen der Übersicht können nicht alle denkbaren Montagevarianten beschrieben werden.

Wenn Sie weitere Informationen und Hilfe benötigen, kontaktieren Sie uns bitte:

**HJH Office GmbH | Christoph-Selhamer-Str. 2 | 82362 Weilheim | Deutschland**

**Tel.: +49-881-924521-10 | eMail: [service@buerostuhl24.com](mailto:service@buerostuhl24.com)**

### Hinweis

Packen Sie zunächst alle Teile der Lieferung aus und überprüfen Sie diese auf eventuelle Transportschäden.

Beschädigte oder fehlende Teile können die Sicherheit und die Funktion des Stuhls beeinträchtigen.

In diesem Fall kontaktieren Sie uns bitte zuerst, bevor Sie mit der Montage fortfahren. Um einen leichten Aufbau

zu gewährleisten, empfehlen wir, alle Schrauben zunächst nur leicht anzuziehen. Erst nachdem alle Schrauben in

das jeweilige Gewinde eingeführt wurden, sollten diese fest angezogen werden.

### Gasfeder-Schutzkappe

Entfernen Sie vor dem Einbau die Schutzkappe (falls vorhanden) vom Auslösepin der Gasfeder.

Diese lässt sich leicht mit zwei Fingern abziehen.

### Rollen

**Teppichbodenrollen (glatte Lauffläche):** Wurde Ihr Stuhl werkseitig mit Teppichrollen ausgeliefert, so sind diese ausschließlich für den Einsatz auf Teppichböden geeignet.

Für Hartböden, wie zum Beispiel Parkett, Laminat oder Fliesenboden benötigen Sie spezielle Hartbodenrollen, die Sie bei uns als Zubehör bestellen können.

Zusätzlich empfehlen wir die Verwendung einer Bodenschutzmatte.

**Multifunktionsrollen (gummierte Lauffläche):** Wurde Ihr Stuhl werkseitig mit Multifunktionsrollen ausgeliefert, so eignen sich diese sowohl für Teppich- als auch für Hartböden.

Für Hartböden empfehlen wir zusätzlich die Verwendung einer Bodenschutzmatte.

### Warnhinweis

Nutzen Sie den Drehstuhl nur seiner Bestimmung entsprechend.

Bei unsachgemäßer Verwendung, z.B. als Aufstiegshilfe oder Abstützen auf den Armlehnen beim Aufstehen, besteht Unfallgefahr. Für die private als auch für die gewerbliche Nutzung im Büro geeignet.

Stellen Sie den Bürostuhl auf einen ebenen und trockenen Boden.

Wir empfehlen die regelmäßige Reinigung Ihres Bürostuhls.

### Sicherheitshinweis Gasfeder

Gasfeder nie selbst zerlegen, einstechen oder öffnen. Korpus steht unter Druck.

Die Gasdruckfeder darf nur durch eingewiesenes Fachpersonal ausgetauscht oder repariert werden.



**Praktischer Tipp!**  
**So stellen Sie Ihren neuen**  
**Bürostuhl richtig ein!**

## ENGLISH

### Introduction

Thank you for purchasing a hjh OFFICE product.

Please read the following instructions carefully.

Illustrations may slightly differ from the actual execution.

For reasons of clarity, not all conceivable assembly variants can be described.

If you need more information and help, please contact us:

**HJH Office GmbH | Christoph-Selhamer-Str. 2 | 82362 Weilheim | Germany**

**Tel. : +44 (0) 203 318 5230 | email: service@hjh-office.co.uk**

### Note

First unpack all parts of the delivery and check them for possible transport damage.

Damaged or missing parts can affect the safety and function of the chair. In this case please

contact us first before proceeding with the installation.

In order to ensure an easy construction, we recommend at first to tighten all screws only partially.

Only after all screws have been inserted into their respective thread, should they be tightened.

### Gas lift cap

Remove the protective cap (if present) from the trigger pin of the gas spring before installation.

This can easily be removed with two fingers.

### Castors

**Carpet castors (smooth running surface):** If your chair has been delivered with factory supplied carpet castors, these are only suitable for use on carpeted floors. For hard floors, such as parquet, laminate or tiled floor, special hard floor castors are needed, which you can order from us as an accessory.

In addition, we recommend the use of a floor mat.

**Multifunction castors (rubberized running surface):** If your chair has been delivered with factory supplied multifunctional castors, these are suitable for both carpeted and hard floors.

In addition, we recommend the use of a floor mat.

Only trained personnel may replace or repair seat height adjustment components with energy accumulators.

### Warning

Only use the swivel chair for its intended purpose.

In case of improper use, such as using the chair as a climbing aid or leaning on the armrests when standing up, there is a risk of accidents. Suitable for use both at home and in the office.

Place the office chair on a level, dry floor.

We recommend cleaning your office chair regularly.

### Safety information Gas spring

Never disassemble, pierce or open the gas spring yourself. Body is under pressure.

The gas spring may only be replaced or repaired by trained specialists.



**Handy tips!**  
**How to adjust your new  
office chair correctly!**

## FRANCAIS

### Introduction

Merci d'avoir choisi un produit hjh OFFICE. Veuillez lire attentivement les instructions suivantes.

Les représentations peuvent différer de l'exécution réelle. Pour des raisons de clarté, toutes les variantes d'assemblage imaginables ne peuvent pas être décrites.

Si vous avez besoin de plus d'informations et d'aide, veuillez nous contacter:

**HJH Office GmbH | Christoph-Selhamer-Str. 2 | 82362 Weilheim | Allemagne**

**Tel.: +33 (0) 184 884 443 | eMail: service@hjh-office.fr**

### Indications

Déballer d'abord toutes les pièces de la livraison et vérifiez-les pour d'éventuels dégâts.

Les pièces endommagées ou manquantes peuvent affecter la sécurité et le fonctionnement du fauteuil.

Dans ce cas, veuillez nous contacter avant de procéder à l'installation. Afin d'assurer une construction facile, nous recommandons de serrer toutes les vis légèrement au début.

Serrez-les bien après que toutes les vis aient été insérées dans le filetage correspondant.

### Bouchon de vérin à gaz

Retirez le capuchon de protection (le cas échéant) de la goupille de déclenchement du ressort à gaz avant l'installation.

Ceci peut être facilement enlevé avec deux doigts.

### Rouleaux

**Rouleaux de tapis (bande de roulement lisse):** Si votre fauteuil a été livré avec des roulettes à tapis ou à moquette, celles-ci ne conviennent que pour une utilisation sur des sols de ce type. Pour les sols durs, tels que les sols en parquet, en stratifié ou en carrelage, vous avez besoin de roulettes adaptées à ce type de sol, que vous pouvez commander chez nous comme accessoire. De plus, nous recommandons l'utilisation d'un tapis en plastique transparent.

**Roulettes multifonctionnelles (bande de roulement en caoutchouc):** Si votre fauteuil a été livré avec des roulettes multifonctionnelles, celles-ci conviennent aussi bien aux sols en moquette qu'aux sols durs. Pour les sols durs, nous recommandons également l'utilisation d'un tapis de protection du sol.

### Avertissement

N'utilisez le siège pivotant que pour l'usage auquel il est destiné.

En cas d'utilisation inappropriée, par exemple comme aide à la montée ou comme support sur les accoudoirs en position debout, il y a un risque d'accident. Convient à la fois à un usage privé et commercial au bureau.

Placez la chaise de bureau sur un sol plat et sec.

Nous vous recommandons de nettoyer régulièrement votre chaise de bureau.

### Alerte de sécurité vérin à gaz

Ne jamais démonter, percer ou ouvrir le ressort pneumatique soi-même. Le ressort est sous pression.

Le ressort à gaz ne peut être remplacé ou réparé que par des spécialistes formés.



**Conseil pratique!  
Comment régler correctement  
votre nouvelle chaise de bureau!**

## ESPAÑOL

### Introducción

Muchas gracias por la compra de un producto de hjh OFFICE.

Por favor, lea atentamente las siguientes instrucciones.

Ilustraciones pueden diferir del diseño real.

Para mantener la información clara no es posible de describir todas opciones de montaje posibles.

En caso que necesita más informaciones o ayuda, le invitamos de contactarnos:

**HJH Office GmbH | Christoph-Selhamer-Str. 2 | 82362 Weilheim | Alemania**

**Tel.: +34 (0) 911 983 533 | eMail: [service@hjh-office.es](mailto:service@hjh-office.es)**

### Nota

Le pedimos de en primer lugar desembalar todas las partes de la entrega y de comprobar si existen algunos daños de transporte. Partes dañadas o faltantes pueden afectar la funcionalidad de la silla.

En este caso, por favor, póngase en contacto con nosotros antes de seguir con el montaje.

Para posibilitar un montaje fácil, le recomendamos de inicialmente apretar los tornillos solo parcialmente.

Después de haber insertado todos los tornillos en la rosca respectiva, se pueden apretar totalmente.

### Tapas protectoras de resortes de gas

Retire la tapa protectora (si está presente) del resorte de gas antes del montaje.

Esto puede ser fácilmente deducido con dos dedos.

### Ruedas

**Ruedas para moqueta (superficie lisa):** Si su silla ha sido entregada con ruedas para moqueta, están aptas exclusivamente por el uso con suelo de moqueta. Para suelos planos/duros como por ejemplo de baldosas, laminado, parquet necesite ruedas especiales para suelo duro. Además, recomendamos el uso de una alfombrilla.

**Ruedas multifuncionales (superficie de goma):** Si su silla ha sido entregada con ruedas multifuncionales, están aptas por moqueta y suelo duro. Para suelo duro, adicionalmente recomendamos el uso de una alfombrilla.

### Advertencia

Use la silla giratoria solo como se ha previsto.

Si se usa de forma incorrecta, p. ej. para trepar o apoyándose en los reposabrazos al levantarse, se pueden sufrir accidentes. Adecuada para uso privado y también para uso comercial en la oficina.

Coloque su silla de oficina sobre un suelo nivelado y seco.

Recomendamos limpiar periódicamente su silla de oficina.

### Nota de seguridad resorte de gas

No desmontar, perforar ni abrir en ningún caso el muelle de gas. Su núcleo está sometido a presión.

Solo los profesionales debidamente formados pueden sustituir o reparar los muelles de gas.



**Consejos prácticos!**  
**Como ajustar su nueva silla**  
**de oficina correctamente!**

## ITALIANO

### Introduzione

Grazie per aver scelto uno dei prodotti hjh OFFICE.

Si prega di leggere attentamente le seguenti istruzioni.

Le rappresentazioni possono differire dall'effettiva esecuzione.

Per ragioni di chiarezza, non tutte le varianti di montaggio concepibili possono essere descritte.

Se hai bisogno di maggiori informazioni o d'aiuto, ti preghiamo di contattarci:

**HJH Office GmbH | Christoph-Selhamer-Str. 2 | 82362 Weilheim | Germania**

**Tel.: +39 (0) 294 757 836 | eMail: [service@hjh-office.it](mailto:service@hjh-office.it)**

### Istruzioni

Per prima cosa scartare tutte le parti della consegna e controllare che non vi siano danni dovuti al trasporto.

Le parti danneggiate o mancanti potrebbero influire sulla sicurezza e sul funzionamento della sedia.

In questo caso, si prega di contattarci prima di procedere all'installazione.

Al fine di garantire una costruzione semplice, si consiglia di serrare in un primo momento tutte le viti solo leggermente.

Solo dopo aver inserito tutte le viti nelle rispettive filettature, sarà necessario serrarle con più forza.

### Involucro di protezione della molla a gas

Rimuovere il cappuccio protettivo (se presente) dal perno del grilletto della molla a gas prima dell'installazione.

L'involucro può essere facilmente sfilato con due dita.

### Rotelle

**Rotelle per moquette (superficie liscia):** Se la vostra sedia è stata consegnata direttamente con rotelle per moquette, quest'ultime saranno adatte solo per l'uso su pavimenti con moquette.

Per pavimenti duri, come parquet, pavimenti in laminato o piastrelle, saranno necessarie rotelle speciali per pavimenti duri, le quali possono essere ordinate da noi come accessori.

Inoltre, l'uso di un tappetino in plastica trasparente è consigliato.

**Rotelle multifunzione (battistrada in gomma):** Se la vostra sedia è stata consegnata direttamente con rotelle multifunzione, quest'ultime saranno adatte sia per pavimenti con moquette che per pavimenti duri.

Per pavimenti duri si consiglia anche l'uso di un tappetino di protezione del pavimento.

### Avvertenze

Utilizzare la sedia girevole solo per lo scopo previsto.

In caso di uso improprio, ad esempio come ausilio per arrampicarsi o se i braccioli vengono usati dal bambino per reggersi in piedi, esiste il rischio di incidenti. Adatto sia per uso privato che commerciale in ufficio.

Posiziona la sedia da ufficio su un pavimento piano e asciutto.

Ti consigliamo di pulire regolarmente la tua sedia da ufficio.

### Informazioni sulla sicurezza della molla a gas

Non smontare, forare o aprire la molla a gas. L'oggetto è sotto pressione.

La molla a gas può essere sostituita o riparata solo da personale specializzato.



**Suggerimento pratico!**  
**Come montare correttamente**  
**la tua nuova sedia da ufficio!**



## NEDERLANDS

### Inleiding

Bedankt voor uw aankoop van uw hjh OFFICE bureaustoel of bureaumeubel.

Leest u svp de volgende instructies graag aandachtig door.

Het is mogelijk dat de afbeeldingen wat afwijken van het eigenlijke ontwerp.

Omwille van de duidelijkheid kunnen niet alle mogelijke montagevarianten worden beschreven.

Als u meer informatie en hulp nodig heeft, neemt u dan contact met ons op, op het volgende telefoonnummer:

**HJH Office GmbH | Christoph-Selhamer-Str. 2 | 82362 Weilheim | Duitsland**

**Tel.: +31 (0) 26 - 353 0 253 | eMail: info@bureaustoel24.nl**

### Instructies

Wij raden u aan om eerst alle onderdelen van de levering uit te pakken en te controleren op eventuele transportschade.

Beschadigde of ontbrekende onderdelen kunnen de veiligheid en de werking van de bureaustoel namelijk in gevaar brengen. Neemt u in dit geval eerst contact met ons op voordat u verder gaat met de montage.

Om een eenvoudige montage te garanderen, raden wij u aan om alle schroeven in het begin slechts licht aan te draaien.

Pas nadat alle schroeven in de respectievelijke schroefdraad zijn geplaatst, kunt u deze vaster aandraaien.

### Gasveerbeschermkap

U dient de beschermkap van de gasveer te verwijderen (indien aanwezig) voordat u met de installatie begint.

Deze kan gemakkelijk met twee vingers worden losgetrokken.

### Wielen

**Wielen (glad loopvlak):** Als uw stoel in de fabriek is geleverd met tapijtwielen, dan zijn deze alleen geschikt voor gebruik op tapijten. Voor harde vloeren, zoals parket, laminaat of tegelvloeren, heeft u speciale harde vloerwielen nodig, die u bij ons als toebehoren kunt bestellen. Daarnaast adviseren wij u het gebruik van een vloerbeschermingsmat.

**Multifunctionele wielen (rubberen loopvlak):** Als uw stoel in de fabriek met multifunctionele wielen werd geleverd, zijn deze geschikt voor zowel tapijt als harde vloeren. Voor harde vloeren adviseren wij bovendien het gebruik van een vloerbeschermingsmat.

### Gebruiksaanwijzing

Gebruik de draaistoel alleen waarvoor hij bedoeld is.

Als de stoel verkeerd gebruikt wordt, bijvoorbeeld als klimhulpmiddel of door op de armleuningen te steunen bij het opstaan, is er kans op ongelukken. Geschikt voor zowel particulier als commercieel gebruik op kantoor.

Zet de bureaustoel op een vlakke, droge vloer.

We raden u aan om de bureaustoel regelmatig schoon te maken.

### Veiligheidsinformatie t.b.v. de gasveer

De gasveer nooit uit elkaar halen, doorboren of openen. Behuizing staat onder druk.

De gasveer mag alleen worden vervangen of gerepareerd door opgeleid en gekwalificeerd personeel.



**Praktische tip!**  
**Hoe kunt u uw nieuwe  
bureaustoel goed afstellen!**

## BELGE

### Introduction

Merci d'avoir choisi un produit hjh OFFICE. Veuillez lire attentivement les instructions suivantes.

Les représentations peuvent différer de l'exécution réelle. Pour des raisons de clarté, toutes les variantes d'assemblage imaginables ne peuvent pas être décrites.

Si vous avez besoin de plus d'informations et d'aide, veuillez nous contacter:

**HJH Office GmbH | Christoph-Selhamer-Str. 2 | 82362 Weilheim | Allemagne**

**Tel.: +33 (0) 184 884 443 | eMail: service@hjh-office.fr**

### Indications

Déballer d'abord toutes les pièces de la livraison et vérifiez-les pour d'éventuels dégâts.

Les pièces endommagées ou manquantes peuvent affecter la sécurité et le fonctionnement du fauteuil.

Dans ce cas, veuillez nous contacter avant de procéder à l'installation. Afin d'assurer une construction facile, nous recommandons de serrer toutes les vis légèrement au début.

Serrez-les bien après que toutes les vis aient été insérées dans le filetage correspondant.

### Bouchon de vérin à gaz

Retirez le capuchon de protection (le cas échéant) de la goupille de déclenchement du ressort à gaz avant l'installation.

Ceci peut être facilement enlevé avec deux doigts.

### Rouleaux

**Rouleaux de tapis (bande de roulement lisse):** Si votre fauteuil a été livré avec des roulettes à tapis ou à moquette, celles-ci ne conviennent que pour une utilisation sur des sols de ce type. Pour les sols durs, tels que les sols en parquet, en stratifié ou en carrelage, vous avez besoin de roulettes adaptées à ce type de sol, que vous pouvez commander chez nous comme accessoire. De plus, nous recommandons l'utilisation d'un tapis en plastique transparent.

**Roulettes multifonctionnelles (bande de roulement en caoutchouc):** Si votre fauteuil a été livré avec des roulettes multifonctionnelles, celles-ci conviennent aussi bien aux sols en moquette qu'aux sols durs. Pour les sols durs, nous recommandons également l'utilisation d'un tapis de protection du sol.

### Avertissement

N'utilisez le siège pivotant que pour l'usage auquel il est destiné.

En cas d'utilisation inappropriée, par exemple comme aide à la montée ou comme support sur les accoudoirs en position debout, il y a un risque d'accident. Convient à la fois à un usage privé et commercial au bureau.

Placez la chaise de bureau sur un sol plat et sec.

Nous vous recommandons de nettoyer régulièrement votre chaise de bureau.

### Alerte de sécurité vérin à gaz

Ne jamais démonter, percer ou ouvrir le ressort pneumatique soi-même. Le ressort est sous pression.

Le ressort à gaz ne peut être remplacé ou réparé que par des spécialistes formés.



**Conseil pratique!  
Comment régler correctement  
votre nouvelle chaise de bureau!**

## SUOMALAINEN

### Johdanto

Suuret kiitokset siitä, että valitsit hjh OFFICE -tuotteen.

Lue seuraava ohje huolellisesti.

Kuvat saattavat poiketa todellisesta tuotteesta.

Yleiskuvan säilyttämisen vuoksi kaikkia mahdollisia asennusvaihtoehtoja ei voida kuvata.

Jos tarvitset lisätietoja ja ohjeita, ota yhteyttä:

**HJH Office GmbH | Christoph-Selhamer-Str. 2 | 82362 Weilheim | Saksa**

**Puh.: + 49 (0) 88192452110 | Sähköposti: [service@hjh-office.fi](mailto:service@hjh-office.fi)**

### Ohje

Pura ensin kaikki toimitukseen sisältyneet osat pakkauksesta ja tarkista ne mahdollisten kuljetusvaurioiden varalta.

Vaurioituneet tai puuttuvat osat voivat heikentää tuolin turvallisuutta ja toimintaa.

Ota siinä tapauksessa ensin yhteyttä meihin, ennen kuin jatkat kokoamista.

Jotta kokoaminen sujuisi helposti, suosittelemme kaikkien ruuvien kiristämistä ensin vain kevyesti.

Kaikki ruuvit kannattaa kiristää vasta sitten, kun ne kaikki on asetettu oikealle kierteelle.

### Kaasujousen suojuus

Poista ennen asennusta suojuus (jos sellainen on) kaasujousen laukaisupuikosta.

Sen saa vedettyä irti helposti kahdella sormella.

### Pyörät

**Kokolattiamatoille tarkoitetut pyörät (sileä kulkupinta):** Jos tuolin mukana tehtaalta toimitettiin kokolattiamatolle tarkoitetut pyörät, ne sopivat käyttöön ainoastaan kokolattiamatoilla. Koville lattioille, kuten esimerkiksi parketille, laminaatille tai kaakelilattialle, tarvitset koville lattioille tarkoitetut pyörät, jotka voit tilata meiltä lisävarusteena. Lisäksi suosittelemme lattiansuojamaton käyttöä.

**Monitoimipyörät (kumipäällysteinen kulkupinta):** Jos tuolin mukana tehtaalta toimitettiin monitoimipyörät, ne sopivat sekä kokolattiamatoille että koville lattioille.

Koville lattioille suosittelemme lisäksi lattiansuojamaton käyttöä.

### Varoitus

Käytä pyörivää tuolia vain sen käyttötarkoituksen mukaisessa käytössä.

Väärä käyttö esimerkiksi nousuapuna tai käsinojiin nojautuminen seistessä voi aiheuttaa onnettomuuden.

Sopii sekä koti- että toimistokäyttöön. Aseta toimistotuoli tasaiselle, kuivalle lattialle.

Suosittellemme puhdistamaan toimistotuolin säännöllisesti.

### Kaasujousen turvallisuusohje

Älä koskaan pura, puhkaise tai avaa kaasujousta itse. Kaasujousen sisällä on ylipaine.

Vain koulutettu ammattihenkilöstö saa vaihtaa tai korjata kaasujousen.



**Käytännön vinkki!**  
**Näin säädät uuden toimitus-**  
**totuolisi oikein!**

## DANSK

### Indledning

Først vil vi gerne takke dig for at have valgt et produkt fra hjh OFFICE.

Læs denne vejledning grundigt igennem.

Fremstillinger her kan afvige fra den faktiske udførelse.

Da dette er en oversigt, kan der være opsætningsvarianter, som ikke er beskrevet.

Hvis du har behov for flere oplysninger og hjælp, tag endelig kontakt til os:

**HJH Office GmbH | Christoph-Selhamer-Str. 2 | 82362 Weilheim | Tyskland**

**Tel.: + 49 (0) 88192452110 | eMail: service@hjh-office.dk**

### Tips

Begynd med at pakke alle dele ud, og gå forsendelsens indhold efter for eventuelle transportskader.

Beskadigede eller manglende dele kan forringe stolens sikkerhed og funktionalitet.

I så fald skal du tage kontakt til os med det samme, inden du går videre med opsætningen.

Med henblik på at sikre en enkelt opsætning anbefaler vi, at du i første omgang blot sætter skrueerne let på.

Først når alle skrue sidder på deres respektive gevind, skal de spændes til.

### Beskyttelsehætte til gasfjeder

Fjern først beskyttelsehætten (hvis der er en sådan) fra gasfjederens udløserpind.

Den kan nemt fjernes med to fingre.

### Hjul

**Gulvtæppehjul (glatte underlag):** Hvis din stol er fremstillet med tæppehjul, så er de alene egnet til brug på gulvtæpper.

Til hårde underlag, eksempelvis parket, laminat eller fliser, skal du bruge særlige hjul til hårde underlag, som du kan bestille fra os. Desuden anbefaler vi brug af gulvbeskytter.

**Multifunktionshjul (gummiunderlag):** Hvis din stol er fremstillet med multifunktionshjul, så er de egnet til både gulvtæpper og hårde gulve. På hårde gulve anbefaler vi desuden brug af gulvbeskytter.

### Advarsler

Brug kun drejestolen til dets formål.

I tilfælde af forkert brug, fx som klatrehjælp eller støtte på armlænene, når du rejser dig op, er der risiko for ulykker. Velegnet til både privat og kommerciel brug på kontoret.

Placer kontorstolen på et plant, tørt gulv.

Vi anbefaler at rengøre din kontorstol regelmæssigt.

### Sikkerhedstips til gasfjeder

Du må aldrig selv skille gasfjederen ad, gennembore eller åbne den. Kroppen er under pres.

Gasfjederen må kun udskiftes eller repareres af uddannede fagfolk.



**Praktiske tips!**  
**Sådan indstiller du din**  
**nye kontorstol korrekt!**

## SVENSKA

### Inledning

Tack för att du har köpt en hjH OFFICE-produkt.

Läs noggrant igenom följande instruktioner.

Beskrivningarna kan skilja sig från det faktiska utförandet.

Av tydlighetsskäl kan inte alla tänkbara monteringsvarianter beskrivas.

Om du behöver mer information och hjälp, kontakta oss gärna på:

**HJH Office GmbH | Christoph-Selhamer-Str. 2 | 82362 Weilheim | Tyskland**

**Tel.: + 49 (0) 88192452110 | eMail: service@hjh-office.se**

### Tips

Packa först upp alla leveransdelar och kontrollera dem för att upptäcka eventuella transportskador.

Skadade eller saknade delar kan påverka stolens säkerhet och funktion. Om så är fallet, vänligen kontakta oss först innan du fortsätter installationen.

För att säkerställa att monteringen går lätt rekommenderar vi att du först skruvar i samtliga skruvar utan att dra åt för hårt. Först efter att alla skruvar har skruvats i bör de dras åt ordentligt.

### Gasfjäder-skyddslock

Ta bort skyddslocket (om det finns) från gasfjäders utlösningstift före installationen.

Denna kan enkelt dras av med två fingrar.

### Hju

**Matthjul (slät rullyta):** Om din stol levererades med matthjul från fabriken är de endast lämpliga

för användning på mattor. För hårda golv, till exempel parkett, laminat eller kaklat golv, behöver du speciella hårda golvhjul, som du kan beställa från oss som tillbehör. Dessutom rekommenderar vi användning av en golvskyddsmatta.

### Multifunktionshjul (gummerad rullyta):

Om din stol levererades med multifunktionshjul från fabriken är de lämpliga för både matta och hårt golv.

För hårda golv rekommenderar vi även användning av golvskyddsmatta.

### Observera

Använd endast snurrstolen för dess avsedda ändamål.

Vid felaktig användning, t ex som klättringshjälp eller stöd på armstöden när man ställer sig upp, finns det risk för olyckor.

Lämplig för både privat och kommersiell användning på kontoret. Placera kontorsstolen på ett plant, torrt golv.

Vi rekommenderar att du rengör din kontorsstol regelbundet.

### Säkerhetsanvisning för gasfjädern

Ta aldrig isär, sätt i eller öppna gasfjädern själv. Kroppen står under tryck.

Gasfjädern får endast bytas ut eller repareras av utbildad fackman.



**Praktiskt tips!**  
**Så ställer du in din nya  
kontorsstol på rätt sätt!**

## POLSKIE

### Przedmowa

Dziękujemy za wybór produktu z hjh OFFICE.

Prosimy o dokładne zapoznanie się z poniższymi instrukcjami.

Ilustracje mogą różnić się od rzeczywistego wzoru.

Ze względu na zachowanie przejrzystości, opisanie wszystkich możliwych wariantów montażu nie jest możliwe.

Jeśli potrzebujesz więcej informacji i pomocy, skontaktuj się z nami:

**HJH Office GmbH | Christoph-Selhamer-Str. 2 | 82362 Weilheim | Niemcy**

**Tel.: +49-881-924521-10 | eMail: service@buerostuhl24.com**

### Wskazówka

Najpierw rozpakuj wszystkie części przesyłki i sprawdź, czy nie zostały uszkodzone podczas transportu.

Uszkodzone lub brakujące części mogą mieć wpływ na bezpieczeństwo i funkcjonowanie krzesła.

W przypadku stwierdzenia takich uszkodzeń prosimy o kontakt przed przystąpieniem do instalacji. W celu zapewnienia łatwego montażu, zalecamy, aby najpierw lekko podokręcać wszystkie śruby. Śruby należy dokręcić mocno dopiero wtedy, gdy wszystkie śruby zostaną włożone w odpowiednie gwinty.

### Kołpak ochronny sprężyny gazowej

Przed przystąpieniem do montażu należy usunąć kołpak ochronny (jeżeli istnieje) z trzpienia zwalniającego sprężyny gazowej. Można go łatwo ściągnąć dwoma palcami.

### Kółka od krzesła

**Kółka do dywanów (z gładkim bieżnikiem):** Jeśli krzesło zostało wyposażone fabrycznie w kółka do dywanów, nadają się one wyłącznie do użytku na podłogach pokrytych dywanami.

Do podłóg twardych, takich jak parkiet, laminat lub płytki, potrzebne są specjalne kółka do podłóg twardych, które można zamówić u nas jako akcesoria dodatkowe. Dodatkowo zalecamy stosowanie maty ochronnej na podłogę.

**Kółka wielofunkcyjne (o bieżniku gumowanym):** Jeśli krzesło zostało fabrycznie wyposażone w kółka wielofunkcyjne, nadają się one do użytku zarówno na podłodze pokrytej dywanem, jak i na twardej podłodze.

W przypadku twardych podłóg zalecamy dodatkowo zastosowanie maty ochronnej.

### Ostrzeżenie

Krzesło obrotowe należy użytkować wyłącznie zgodnie z jego przeznaczeniem.

Niewłaściwe użytkowanie krzesła, np. wspinanie się na krzesło, aby sięgnąć po wysoko położone przedmioty lub opieranie się na podłokietnikach podczas wstawiania z krzesła grozi wypadkiem.

Nadaje się zarówno do użytku prywatnego, jak i komercyjnego w biurze. Krzesło biurowe powinno stać na równej i suchej podłodze. Zalecamy regularne czyszczenie krzesła biurowego.

### Wskazówka bezpieczeństwa - gazowa sprężyna pneumatyczna

Gazowej sprężyny pneumatycznej nigdy nie należy samodzielnie demontować, przebijać ani otwierać.

Na korpus wywierana jest presja. Wymiana lub naprawa sprężyny gazowej może być przeprowadzana wyłącznie przez przeszkolony i wykwalifikowany personel.

## ČEŠTINA

### Uvedení

Děkujeme, že jste se rozhodli pro produkt od hjh OFFICE.

Přečtěte si prosím pozorně následující návod.

Zobrazení se mohou odlišovat od skutečného provedení.

Z důvodu přehlednosti není možné popsat všechny myslitelné varianty montáže.

Pokud budete potřebovat více informací nebo pomoc, kontaktujte nás:

**HJH Office GmbH | Christoph-Selhamer-Str. 2 | 82362 Weilheim | Německo**

**Tel.: +49-881-924521-10 | eMail: [service@buerostuhl24.com](mailto:service@buerostuhl24.com)**

### Upozornění

Nejprve všechny součásti dodávky vybalte a zkontrolujte, zda nebyly případně poškozeny při přepravě.

Poškozené nebo chybějící části mohou negativně ovlivnit bezpečnost a funkci židle.

V takovém případě nás nejprve kontaktujte, než budete pokračovat v montáži. Pro zajištění snadné montáže doporučujeme, abyste všechny šrouby zpočátku utáhli jen lehce. Pevně je utáhněte až poté, co jste do příslušných závitů zašroubovali všechny šrouby.

### Ochranný kryt plynové pružiny

Před montáží sejměte ochranný kryt (je-li použit) z uvolňovacího čepu plynové pružiny.

Lze ho snadno stáhnout dvěma prsty.

### Kolečka

**Kobercová kolečka (hladká valivá plocha):** Pokud byla vaše židle z výroby dodána s kobercovými kolečky, jsou tato kolečka vhodná pouze pro použití na kobercích.

Pro tvrdé podlahy, jako jsou například parkety, laminát nebo dlažba, potřebujete speciální kolečka na tvrdé podlahy, která u nás můžete objednat jako příslušenství.

Dodatečně doporučujeme použít ochrannou podlahovou podložku.

**Multifunkční kolečka (pogumovaná valivá plocha):** Pokud byla vaše židle z výroby dodána s multifunkčními kolečky, jsou vhodná pro koberce i tvrdé podlahy. Pro tvrdé podlahy dodatečně doporučujeme použít ochrannou podlahovou podložku.

### Varovné upozornění

Otočnou židli používejte pouze k určenému účelu.

Nesprávné použití, např. využívání jako stupátko nebo opírání o podpěrky rukou při vstávání, představuje riziko úrazu.

Vhodné pro soukromé i komerční použití v kanceláři.

Umístěte kancelářskou židli na rovnou, suchou podlahu.

Kancelářskou židli doporučujeme pravidelně čistit.

### Bezpečnostní upozornění k plynové pružině

Plynovou pružinu nikdy sami nerozebírejte, nepropichujte ani neotvírejte. Těleso pružiny je pod stálým tlakem.

Plynovou pružinu smí vyměňovat nebo opravovat pouze vyškolený odborný personál.

## SLOVENČINA

### Úvod

Sme radi, že ste si vybrali výrobok od hjh OFFICE.

Dôkladne si prečítajte tento návod.

Skutočný výrobok sa od zobrazeného môže líšiť.

Z dôvodu zrozumiteľnosti nemožno opísať všetky možné montážne varianty.

Ak potrebujete ďalšie informácie a pomoc, kontaktujte nás:

**HJH Office GmbH | Christoph-Selhamer-Str. 2 | 82362 Weilheim | Nemčija**

**Tel.: +49-881-924521-10 | eMail: [service@buerostuhl24.com](mailto:service@buerostuhl24.com)**

### Tip

Najprv rozbalte všetky časti dodaného tovaru a skontrolujte, či pri preprave nedošlo k ich poškodeniu.

Poškodené alebo chýbajúce časti môžu znížiť bezpečnosť a funkčnosť tejto stoličky.

V takom prípade nás ešte pred montážou kontaktujte. Na zjednodušenie montáže vám odporúčame všetky skrutky najprv zaskrutkovať len slabo. Napevno ich zaskrutkujte až po nasadení všetkých skrutiek do príslušných závitov.

### Ochranný kryt plynového piestu

Pred montážou odstráňte ochranný kryt (ak bol dodaný) z poistky plynového piestu.

Ten ľahko odstránite dvomi prstami.

### Kolieska

**Kolieska na koberec (s hladkým povrchom):** Ak je stolička dodaná s kolieskami na koberec, kolieska sú určené výhradne na koberce. Na tvrdé podlahy, napríklad parkety, laminát alebo dlaždice sú potrebné špeciálne kolieska na tvrdé podlahy, ktoré si v našom obchode môžete objednať ako príslušenstvo. Odporúčame však používať aj ochrannú podložku pod stoličku.

**Univerzálne kolieska (s pogumovaným povrchom):** Ak je stolička dodaná s univerzálnymi kolieskami, kolieska sú vhodné na koberce aj tvrdé podlahy. Odporúčame však používať aj ochrannú podložku pod stoličku.

### Varovanie

Vrtľiví stol uporabljajte le v skladu z njegovim namenom.

V primeru nepravilne uporabe, npr. kot pripomočka pri plezanju ali pri vstajanju s pomočjo ročaja, lahko pride do poškodb. Primerno tako za zasebno kot poslovno rabo v pisarni. Pisarniški stol postavite na ravna, suha tla.

Priporočamo redno čiščenje pisarniškega stola.

### Bezpečnostné pokyny – plynový piest

Plinske vzmeti nikoli ne razstavljajte, luknjajte ali odpirajte sami. Telo vzmeti je pod pritiskom.

Plinsko vzmet lahko zamenjajo ali popravijo samo usposobljeni strokovnjaki.



## MAGYAR

### Bevezetés

Nagyon köszönjük, hogy a hjh OFFICE termékét választotta.

Kérjük, figyelmesen olvassa el az alábbi útmutatót.

Az illusztrációk különbözhetnek a tényleges terméktől.

Az áttekinthetőség érdekében nem lehet az összes létező összeszerelési változatot leírni.

Ha további információra vagy segítségre van szüksége, forduljon hozzánk bizalommal:

**HJH Office GmbH | Christoph-Selhamer-Str. 2 | 82362 Weilheim | Németország**

**Tel.: +49-881-924521-10 | e-mail: service@buerostuhl24.com**

### Megjegyzés

Először csomagolja ki a termék minden részét, és ellenőrizze, hogy nincs-e rajtuk szállításból eredő sérülés.

A sérült vagy hiányzó alkatrészek csökkentik a szék biztonságát és befolyásolhatják annak működését.

Ilyen az esetben, kérjük, hogy az összeszerelés megkezdése előtt vegye fel velünk a kapcsolatot.

A könnyű összeszerelés érdekében javasoljuk, hogy először minden csavart csak enyhén húzzon meg.

Csak azután szabad erősen meghúzni a csavarokat, miután az összes csavar a helyére került.

### Gázrugó védősapka

Az összeszerelés előtt vegye le a védősapkát (ha van) a gázrugó kioldócsapjáról.

Ezt két ujjal könnyen le lehet húzni.

### Görgők

**Szőnyeggörgők (sima felület):** Ha az Ön által vásárolt széket szőnyeggörgőkkel szállítják,

akkor azok csak szőnyegpadlóra történő használatra alkalmasak.

Kemény padlókhöz, például parkettához, laminált vagy csempézett padlókhöz speciális keménypadlós görgőkre van szükség, amelyeket tartozékként megrendelhet tőlünk. Ezenkívül javasolt a szék alá padlóvédőt tenni.

**Multifunkciós görgők (rugalmas padlófelületek):** Ha az Ön székét gyárilag többfunkciós görgőkkel szállítják,

akkor azok szőnyegen és kemény padlón történő használatra egyaránt alkalmasak.

Kemény padlókon azonban javasolt padlóvédőt is használni.

### Figyelmeztetés

Csak rendeltetésszerűen használja a forgószéket.

A nem rendeltetésszerű használat, pl. a szék mászási segédeszközként történő használata, vagy felálláskor a karfára támaszkodás, balesetveszélyes. A termék magán- és üzleti célú irodai használatra egyaránt alkalmas.

Helyezze az irodaszéket vízszintes és száraz padlóra. Javasoljuk, hogy rendszeresen tisztítsa meg az irodaszéket.

### Biztonsági útmutató gázrugó

Soha ne szerelje szét, ne lyukassza ki és ne nyissa ki a gázrugót. A korpusz nyomás alatt áll.

A gázrugót csak betanított és szakképzett személy cserélheti vagy javíthatja.