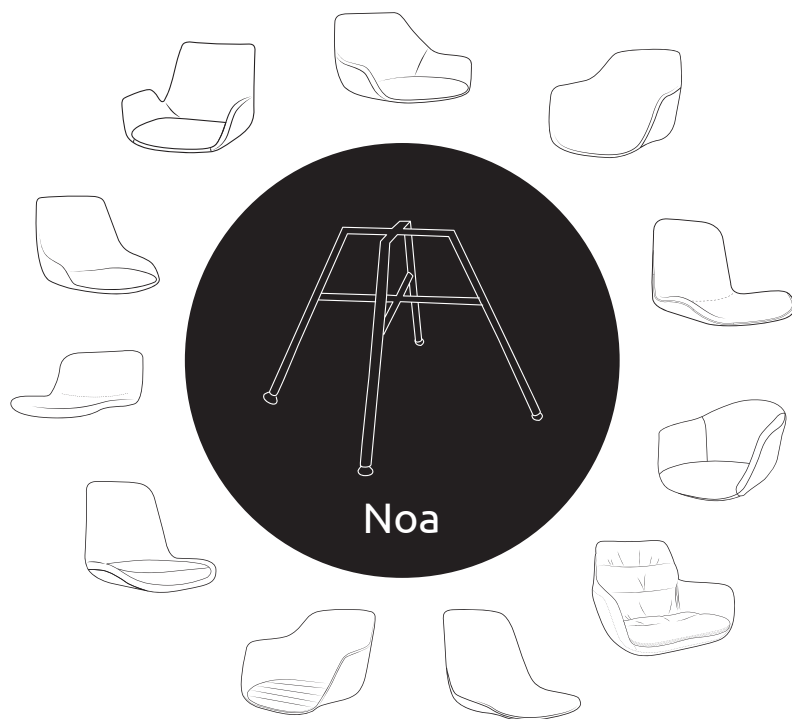


nolon<sup>®</sup>  
t h u i s   i n   s t o e l e n

# Handleiding Noa

*Assembly instruction*



NOL.NOA-MANUAL

# WAT LEUK DAT JE HEBT GEKOZEN VOOR NOLON!

HOW NICE THAT YOU CHOSE NOLON!

## NL

nolon heeft een uniek concept: we bieden geen kant-en-klare stoelen en barkrukken aan, maar leveren losse onderdelen, zodat jij je ideale zitmeubel kan samenstellen!

Dit betekent dat al onze nolon-zittingen op al onze nolon-onderstellen passen. Dit zorgt voor enorm veel unieke combinaties en daarom ook een uitgebreidere uitleg in deze montagehandleiding.

**Zo werkt het:** we starten met het onderstel en voegen één van onze zittingen toe. Niet alle zittingen vereisen dezelfde montageonderdelen voor bevestiging op het onderstel. Als jij hebt gekozen voor een Noa-onderstel, dan leggen we je eerst uit hoe je het Noa-onderstel in elkaar zet. Vervolgens vind je een overzicht van de zittingen en de bijbehorende montagesets, die kunnen variëren (sets C of F). Daarna volgt een duidelijke uitleg over het monteren van de zitting op het onderstel.

Heb je hulp nodig, bekijk dan onze online montagevideo's. Mocht je ergens vastlopen, aarzelen dan vooral niet om contact op te nemen met onze klantenservice. Wij staan klaar om je verder te helpen.

## ENG

*nolon is a unique concept: we do not offer ready-made chairs and bar stools, but supply individual parts, so you can put together your ideal piece of furniture!*

*To summarize: all our nolon chairs fit to all our nolon bases. That is why we provide detailed assembly instructions.*

*Method: We start with the base and add one of our seats. Not all chairs require the same mounting parts to assemble to the base. If you have opted for a Noa base, we will first explain how to assemble the Noa base. An overview of the seats and the matching mounting sets, which may vary (sets C of F). Additionally followed by a clear explanation of how to mount the seat on the base.*

*If you need help, watch our online installation videos. If not clear, do not hesitate to contact our customer service. We are happy to help you.*

nolon®  
t h u i s   i n   s t o e l e n

nolon  
Vlotbrugweg 9  
1332 AE Almere NL

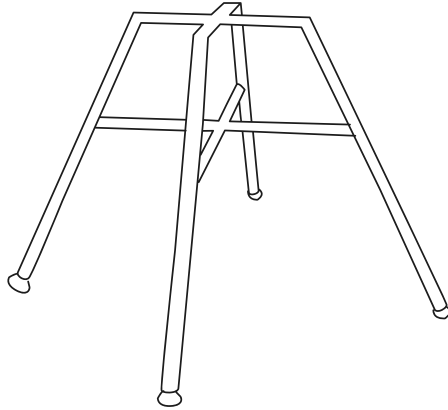
www.nolon.nl  
info@nolon.nl  
036 799 80 25



# MONTAGE NOA ONDERSTEL

## ASSEMBLY NOA BASE

Ax1



### NL

Het onderstel Noa wordt in één geheel geleverd.

Montage van de zitting op het onderstel zie je in de montage-instructie.

**Let op!** De stoel is voorzien van kunststof verstelbare vloerdoppen. Draai deze voor gebruik altijd een aantal slagen uit zodat de pootjes recht op de grond komen te staan.

Draai de vloerdoppen niet te ver uit, dan kunnen ze namelijk uit de stoelpoot vallen.

### ENG

*The Noa base is supplied in one piece.*

*To install the seat on the base, go to the assembly instructions.*

**Caution!** *The chair comes with adjustable plastic floor legs. Before use, always turn them out a few turns to ensure the legs are firmly on the ground.*

*Avoid loosening the floor plugs excessively, as they may come off from the chair leg.*



**Vloerbescherming** nodig?  
Scan de QR-code  
**Do you need floor protection?**  
Scan the QR-code

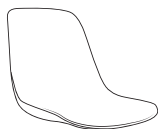


# MONTAGE-INSTRUCTIE MET MONTAGESET

## ASSEMBLY INSTRUCTION WITH ASSEMBLY KIT

# C

<b>Bx4</b>		<b>Cx4</b>		<b>1x</b>	
M6x16		M6x16x1		M6	



### Pip

Kunststof zitting.  
*Plastic chair.*



### Liv

Kunststof zitting met gestoffeerd vast kussen.  
*Plastic chair with upholstered fixed cushion.*



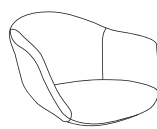
### Puk

Kunststof zitting met armleuningen.  
*Plastic armchair.*



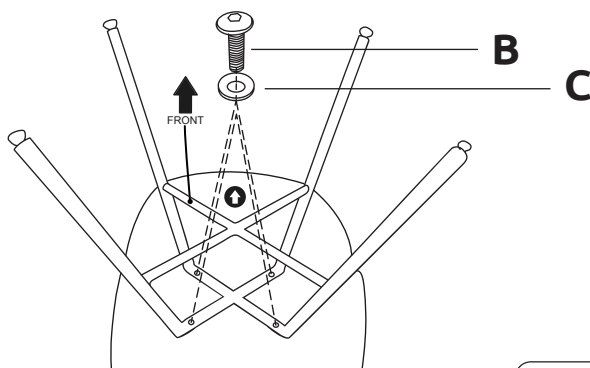
### Liz

Kunststof zitting met armleuningen en gestoffeerd vast kussen.  
*Plastic armchair with upholstered fixed cushion.*



### Otis

Gestoffeerde zitting met armleuningen.  
*Upholstered armchair.*



Hulp nodig bij de **montage**?  
Scan de QR-code  
Need help with the  
**assembly**? Scan the QR-code



### NL

Plaats de zitting ondersteboven op een vlakke ondergrond. Bevestig het onderstel aan de zitting.

**Belangrijk:** Zorg ervoor dat de pijl op het onderstel naar de voorkant van de zitting wijst. Bevestig het onderstel met ring **C** en schroef **B** aan de zitting. Draai de 4 schroeven stevig vast.

### ENG

Place the chair upside down on a flat surface. Assemble the seat directly on the base.

**Important:** Make sure the arrow on the base points towards the front of the seat. Assemble the seat with washer **C** and screw **B**. Tighten the 4 screws securely.

# MONTAGE-INSTRUCTIE MET MONTAGESET **F**

## ASSEMBLY INSTRUCTION WITH ASSEMBLY KIT

<b>Dx4</b>		<b>Ex4</b>		<b>1x</b>	
M6x18		M6x16x1		M6	



**Mia**  
Gestoffeerde zitting  
met armleuningen.  
*Upholstered armchair.*



**Isa**  
Gestoffeerde  
zitting.  
*Upholstered chair.*



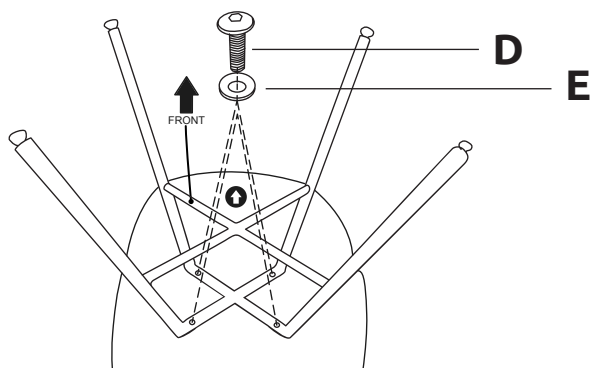
**Eef**  
Gestoffeerde zitting  
met armleuningen.  
*Upholstered armchair.*



**Mae**  
Gestoffeerde zitting  
met armleuningen.  
*Upholstered armchair.*



**Fé**  
Gestoffeerde  
zitting.  
*Upholstered chair.*



Hulp nodig bij de **montage**?  
Scan de QR-code  
Need help with the  
**assembly**? Scan the QR-code



### NL

Plaats de zitting ondersteboven op een vlakke ondergrond. Bevestig het onderstel aan de zitting.

**Belangrijk:** Zorg ervoor dat de pijl op het onderstel naar de voorkant van de zitting wijst. Bevestig het onderstel met ring **E** en schroef **D** aan de zitting. Draai de 4 schroeven stevig vast.

### ENG

Place the chair upside down on a flat surface. Assemble the seat directly on the base.

**Important:** Make sure the arrow on the base points towards the front of the seat. Assemble the seat with washer **E** and screw **D**. Tighten the 4 screws securely.

## ONDERHOUDSINSTRUCTIES

Om optimaal te kunnen (blijven) genieten van je nieuwe meubel, tref je hieronder een aantal tips voor het onderhoud van de verschillende materialen.

### **Metaal**

Door contact met water en vocht kan metaal in de loop van tijd gaan roesten. De metalen onderstellen van nolon zijn voorzien van een speciale coating die dit tegengaat. Het is belangrijk om deze coating (buitenste laklaag) niet te beschadigen. Schoonmaken van het metalen onderstel kan met een zachte doek en zeepwater. Gebruik slechts weinig water en maak het metaal daarna altijd droog.

### **Hout**

Hout is een natuurlijk materiaal dat verkleurt door UV-straling. Zorg er dus voor dat alle meubels aan een gelijke hoeveelheid zonlicht worden blootgesteld om grote kleurverschillen te voorkomen. Ook temperatuur en luchtvochtigheid hebben invloed op hout. Met een droge microvezeldoek kan hout worden afgestoft voor dagelijks onderhoud. Vlekken kunnen worden verwijderd met een zachte doek en zeepwater. Gebruik hierbij weinig water en droog het oppervlak naderhand altijd af.

### **Stoffen bekleding**

Alle stoffen verkleuren door UV-straling dus zorg ervoor dat de stoelen niet in direct zonlicht staan. Behandel de stof voor gebruik met een impregneerspray om vlekken te voorkomen. Test dit vooraf op een niet-zichtbare plek om te checken of de kleur van de stof niet verandert. Verwijder vocht of vlekken direct van het oppervlak en gebruik daarbij enkel een vochtige doek of een speciale textielreiniger. Hard wrijven en het gebruik van sterke chemicaliën en alcohol wordt sterk afgeraden. Pluisjes kunnen van nature ontstaan op bepaalde stoffen maar deze zullen na een aantal keer verwijderen niet meer voorkomen. Wanneer gestoffeerde stoelen voor het eerst worden uitgepakt, kunnen er drukplekken in de stof te zien zijn. Deze verdwijnen normaliter na een aantal dagen vanzelf.

### **Kunststof**

Kunststof is een eenvoudig materiaal om schoon te maken en te onderhouden. Een kunststof kuipzitting hoeft vooraf niet te worden behandeld. Vlekken verwijder je met een zachte doek en een sopje met milde reiniger.

### **Vloerbescherming**

nolon eetkamerstoelen zijn voorzien van standaard vloerdoppen, deze bieden niet in alle gevallen de juiste bescherming. Daarom heeft nolon per onderstel een speciale vloerdop ontworpen, zodat voor iedere vloertype de juiste bescherming verkrijgbaar is. Scan de QR-code voor meer informatie en aanvullende producten op de website van nolon.

## CARE INSTRUCTIONS

Below you will find some maintenance tips and tricks so you can enjoy your new chair to the fullest.

### **Metal**

Over time, metal tent to rust if it has come into contact with water and moisture. The metal frames of nolon chairs have a special coating that prevents rust formation. Therefore, it is very important not to damage or scratch this coating (outer layer of the frame). The metal frames can be cleaned with a soft cloth and soapy water. Do not use too much water and always dry the surface afterwards.

### **Wood**

Wood is a natural material that changes color under the influence of UV radiation. To avoid major color differences, it is important that all furniture is exposed to the same amount of sunlight. Temperature and humidity can also damage wood. For daily maintenance, you can use a dry microfiber cloth to dust wood. Stains can be removed with a soft cloth and soapy water. Do not use too much water and always dry the surface afterwards.

### **Fabric upholstery**

All fabrics can discolour due to UV radiation, so make sure that the chairs are not exposed to direct sunlight. Treat the fabric with a protective spray before use to prevent stains. Test the spray in advance on an invisible surface. Remove moisture or stains immediately using only a damp or special textile cleaner. Avoid harsh rubbing and the use of chemicals and alcohol should be avoided. Lint from the textile may appear on the surface, but this is completely normal and will not return after a few removals. When fabric seats are removed from the box, pressure points may be visible in the fabric. These should disappear within a few days.

### **Plastic**

Plastic material is easy to clean and maintain. A plastic seat does not need to be treated before use. Stains can be removed with a soft cloth and mild detergent.

### **Floor protection**

nolon hairs are equipped with standard floor caps, but these do not provide sufficient protection for all types of floors. That is why nolon has designed special floor caps for each chair frame, so that each floor is properly protected. Scan the QR code for more information and additional products on the nolon website.



Vloerbescherming nodig?  
Scan de QR-code  
Do you need floor protection?  
Scan the QR-code



Scan de QR-code voor  
onderhoudsinstructies  
Scan the QR-code for the care  
instructions



nolon®  
t h u i s i n s t o e l e n

nolon  
Vlotbrugweg 9  
1332 AE Almere NL

[www.nolon.nl](http://www.nolon.nl)  
[info@nolon.nl](mailto:info@nolon.nl)  
036 799 80 25