



MASTER PL-S 4 Pin

MASTER PL-S 11W/830/4P 1CT/5X10BOX

De MASTER PL-S is een efficiënte compacte laagvermogen-fluorescentielamp, die typisch wordt gebruikt voor decoratieve en oriëntatiedoeleinden. De oorspronkelijk door Philips uitgevonden brugtechnologie garandeert optimale prestaties in de toepassing, wat leidt tot meer licht en een hoger rendement dan bij de gebogen technologie het geval is. De 4-pins uitvoering is ontworpen om te kunnen werken op een elektronisch VSA en wordt geleverd met een lampvoet die geschikt is voor instekken/ uittrekken.

Product gegevens

• Algemene informatie

Lampvoet	2G7
Levensduur tot 50% uitval voorverwarmd (nom.)	13000 h
LSF voorvrw 2kh vlg spec,3h	99 %
LSF voorvrw 4kh vlg spec,3h	98 %
LSF voorvrw 6kh vlg spec,3h	97 %
LSF voorvrw 8kh vlg spec,3h	92 %
LSF voorvrw 16kh vlg spec,3h	30 %

• Eisen aan armatuurontwerp

Kleurcode	830 [CCT of 3000K]
Lichtstroom (nom.)	900 lm
Lichtstroom (opgegeven) (nom.)	900 lm
Kleuraanduiding	Warmwit (WW)
Chromaticiteitscoördinaat X (nom.)	435
Chromaticiteitscoördinaat Y (nom.)	401
Gecorreleerde kleurtemperatuur (nom.)	3000 K
Lichtrendement lamp (opgegeven) (nom.)	82 lm/W
Kleurweergave-index (nom.)	82
Lm-beh.fact 2kh vlg specs	95 %
Lm-beh.fact 4kh vlg specs	92 %

Lm-beh.fact 6kh vlg specs	90 %
Lm-beh.fact 8kh vlg specs	88 %
Lm-beh.fact 12kh vlg specs	86 %

• Bedrijfs- en Elektrische gegevens

Power (Rated) (Nom)	11.6 W
Lampstroom (nom.)	0.160 A

• Temperatuur

Ontwerptemperatuur (nom.)	28 °C
---------------------------	-------

• Regelsystemen en Dimmers

Dimbaar	Ja
---------	----

• Mechanische eigenschappen en Behuizing

Lampvoetinformatie	4P
--------------------	----

• Goedkeuring en Toepassing

Energie-efficiëntielabel (EEL)	A
Kwikhoud (Hg) (nom.)	1.4 mg
Energieverbruik kWh/1000u	13 kWh

PHILIPS

MASTER PL-S 4 Pin

Productgegevens

Volledige product-code	871150026119970
Productnaam voor bestelling	MASTER PL-S 11W/830/4P 1CT/5X10BOX
EAN/UPC - Product	8711500261199
Bestelcode	26119970
Numerator - Aantal per pak	1

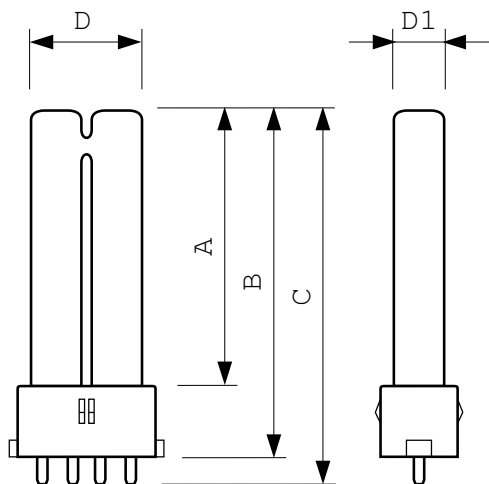
Numerator - Dozen per buitendoos	50
Materiaalnr. (12NC)	927936683011
Netto gewicht (per stuk)	41.000 g
ILCOS Code	FSD-11/30/1B-E-2G7

Waarschuwingen en veiligheid

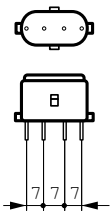
- De lichttechnische en elektrische eigenschappen van de lamp worden beïnvloed door de gebruiksomstandigheden, d.w.z. de omgevingstemperatuur en de brandstand, en door het toegepaste HF-VSA
- Kortere lamplevensduur bij vaak schakelen en niet goed voorverwarmde elektroden

- Het is uiterst onwaarschijnlijk dat een kapotte lamp ook maar enige invloed heeft op uw gezondheid. Als een lamp breekt, ventileer de kamer dan gedurende 30 minuten en ruim de scherven op, bij voorkeur met handschoenen. Doe de scherven in een afgesloten plastic zak en breng die naar uw plaatselijke afvalverwerking voor recycling. Gebruik geen stofzuiger.

Maatschets



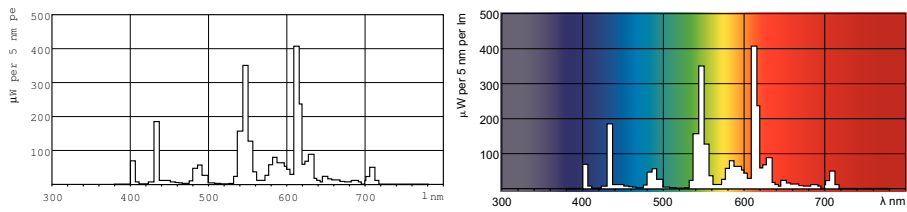
2G7, 4P



PL-S 11W/830/4P LM

Product	D	D1	A	B	C
MASTER PL-S 11W/830/4P 1CT/5X10BOX	28 mm	13 mm	196 mm	214 mm	219.9 mm

Fotometrische gegevens



© 2015 Philips Lighting Holding B.V.
Alle rechten voorbehouden.

Specificaties kunnen zonder voorafgaande kennisgeving worden gewijzigd. Handelsmerken zijn het eigendom van Koninklijke Philips N.V. (Royal Philips) en hun respectieve eigenaren.

www.philips.com/lighting

2015, december 28
Wijziging van gegevens voorbehouden