

**BLAUPUNKT**

HSI701

Owner's manual  
Bedienungsanleitung  
Instrukcja obsługi  
Návod k použití  
Návod na použitie  
Használati utasítás  
Navodila

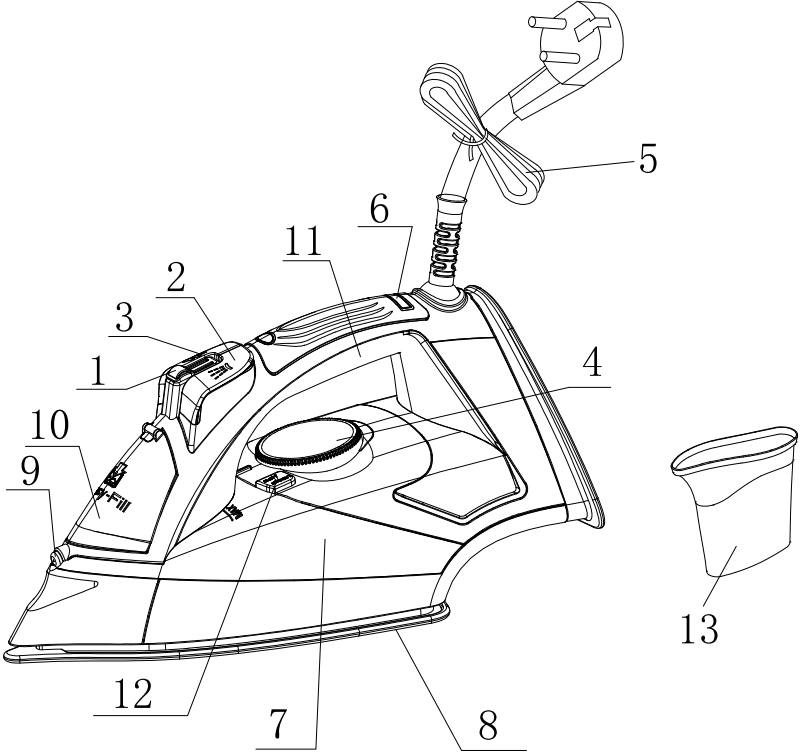
Upute za uporabu  
εγχειρίδιο οδηγιών  
инструкция за употреба  
Manual de instructiuni  
Instrukcijų vadovas  
Kasutusjuhendit



***Enjoy it.***

Steam iron  
Dampfbügeleisen  
Żelazko parowe  
Parní žehlička  
Naparovacia žehlička  
Gőzvasaló  
Parni likalnik

Parno glačalo  
Σίδερο ατμού  
Парна ютия  
Fier de călcat cu aburi  
Garinis lygintuvas  
Aurutriikraud



## IMPORTANT NOTES

- To achieve the utmost in enjoyment and performance, and in order to become familiar with its features, please read this manual carefully before attempting to operate this product.
- Before using this device read the instruction manual and follow the instructions inside. The manufacturer is not liable for any damages caused by the misuse of this device due to inappropriate handling. Please keep this manual for future reference.
- This device is for domestic use only. Do not use for any other purposes.
- The device should only be connected to an earthed socket with values corresponding to the values on the rating label.
- It is necessary to check, if total current consumption of all devices plugged into the wall outlet does not exceed the fuse in the circuit.
- If you are using an extension cord, make sure that the total power consumption of the equipment plugged into the extension cord does not exceed the extension cord power rating. Extension cords should be arranged in such a way as to avoid tripping hazards. Make sure the cable is grounded, 3-cores with a socket and an earth cable.
- Do not let cord hang over edge of counter, or touch any hot surface.
- The device is not designed to be controlled via an external timer, separate remote control, or other equipment that can turn the device on automatically.
- Before maintenance work always disconnect the unit from the power supply.
- When unplugging the power cord from electrical outlet, hold it by the plug only and remove the plug carefully. Never pull

the cable as it may cause damage to the plug or power cord. Damage to the power cord or plug can lead to an electrocution hazard.

- Never leave the product connected to the power source without supervision.
- Never put the power cable, the plug or the whole device into the water or any other liquids.
- The device should be cleaned regularly complying with the recommendations described in the section on cleaning and maintenance.
- Do not place the device near sources of heat, flame, an electric heating element or a hot oven. Do not place on any other device.
- This equipment can be used by children aged 8 years and over under as long as supervision is provided. People with reduced physical or mental capabilities, as well as people with no previous experience of using this equipment must be supervised and made aware of the risks. The instruction manual should be used as a reference for the safe use of this equipment. Children should not play with the equipment. Children without ensured supervision should not be allowed to perform the cleaning and maintenance of equipment.
- Additional precautions should be taken when using this device in the presence of children or pets. Do not allow children to play with the device.
- Never use the product close to combustibles.
- Never expose the product to atmospheric conditions such as direct sun light or rain, etc... Never use the product in humid conditions (like bathroom or camping house).
- The power cable should be periodically checked for damage. If the power cable is damaged the product should be taken

- to a professional service location to be fixed or replaced to prevent any hazards from arising.
- Never use the product with a damaged power cable or if it was dropped or damaged in any other way or if it does not work properly. Do not try to repair the defected product by yourself as it can lead to electric shock. Always return the damaged device to a professional service in order to repair it. All the repairs should only be performed by authorized service professionals. Any attempted unauthorised repairs performed can be a hazard to the user.
  - Only Original accessories should be used, as well as accessories recommended by the manufacturer. Using accessories which are not recommended by the manufacturer may result in damage of the device and may render the device unsafe for use.
  - Never refill the water tank if the device is connected to the current. Do not fill the water tank under a tap, it is recommended that the supplied measuring cup be used. Do not exceed the MAX level.
  - The tank must only be filled with water. The iron has a built-in anti-scale filter and is adapted to the use of tap water. However, if the water is hard, it is recommended that demineralised water be used. Do not add any substances such as perfume, starch, vinegar, or descaling agents to the water.
  - If the iron will not be used for an extended period of time, empty the water tank.
  - The iron should be put away and stored in a vertical position.
  - Do not iron fabrics which are not intended for ironing, e.g. synthetic fabrics (elastane, spandex, etc.) or printing on clothing.

- Hot steam comes out of the iron. Take special care when ironing and pressing fabrics, especially when using a powerful burst of steam. Do not iron clothes whilst they are on a person.
- The soleplate of the iron cools very slowly. Until the iron completely cools down, store it in a safe place preventing the risk of accidental touching and out of reach of children.

- CE** Device is compliant with EU directives:
- Low voltage directive (LVD)
  - Electromagnetic compatibility (EMC)
- Device marked CE mark on rating label



When this crossed-out wheeled bin symbol is attached to a product it means that the product is covered by the European Directive 2012/19/EU. Please inform yourself about the local separate collection system for electrical and electronic products. Used appliance should be delivered to the dedicated collecting points due to hazardous components, which may affect the environment. Do not dispose this appliance in the common waste bin.

#### Environmental information

All unnecessary packaging has been omitted. We have tried to make the packaging easy to separate into three materials: cardboard (box), polystyrene foam (buffer) and poly ethylene (bags, protective foam sheet). Your system consists of material which can be recycled and reused if disassembled by a specialized company. Please observe the local regulations regarding the disposal of packaging materials, exhausted batteries and old equipment.



Your products is designed a manufactured with high quality materials and components, which can be recycled and reused.

#### TECHNICAL PARAMETERS

Power: 2600W

Power supply: 230V~50/60Hz

Tank volume: 320ml

- |                             |                            |
|-----------------------------|----------------------------|
| 1. Steam intensity switch   | 8. Soleplate               |
| 2. Spray button             | 9. Spray nozzle            |
| 3. Steam burst button       | 10. Cap of filling opening |
| 4. Temperature control knob | 11. Hand grip              |
| 5. Swivel power cord        | 12. Self-cleaning button   |
| 6. Pilot light              | 13. Measuring cup          |
| 7. Water tank               |                            |

### BEFORE FIRST USE

Remove all paper, carton and foil protecting the appliance and its parts.

The iron may emit a delicate smoke and smell the first time it is used. It is recommended that the iron be heated before ironing and that the steam burst button be pressed a few times before first use.

### FILLING THE WATER TANK

Make sure the appliance is disconnected from the power source. Set the steam intensity to "no steam".

Open the cap on the filling opening.

Pour a measured amount of water using the measuring cup. Check the fill level of the tank by placing the iron in a vertical position. Do not exceed the MAX level.

Close the cap.

### IRONING

After filling the water tank, connect the iron to a power source. Set the desired temperature and the steam intensity according to the recommendations.

After ironing, set the steam intensity to 0 and the temperature knob to the minimum position.

### SETTING IRONING TEMPERATURE

Set ironing temperature using the temperature control knob, adjusting it to the fabric that is being ironed. First iron fabrics that require the lowest temperature.

• low temperature - synthetic fabrics, silk

•• average temperature - wool

••• high temperature - cotton

MAX the highest temperature - linen

If you wish to decrease the temperature, wait until the pilot light turns on before continuing to iron.

### ADJUSTING STEAM INTENSITY

The amount of steam can be adjusted using the steam intensity switch. Steam ironing is not recommended at low-temperature settings. Despite the membrane limiting the possibility of dripping from the iron (the anti-drip function), condensed droplets of water may drip from the soleplate.

### LARGER STEAM BURSTS AND SPRAY

To obtain a greater amount of steam, press the steam burst button. It is recommended that the steam burst function not be used numerous times without a break. The iron will cool down too much and water may start to drip.

To moisten the fabric, you can use the spray. Press the spray button to spray water onto the fabric from the nozzle.

Only use the steam burst and spray functions when the water tank is at least  $\frac{1}{4}$  full.

### AUTOMATIC SHUT-OFF FUNCTION

The iron automatically switches off when it remains still. If it is positioned on the soleplate, the iron automatically turns off after 30 seconds. When placed in an upright position, it will turn off after 8



minutes. The pilot light will start flashing.  
To continue ironing, move the iron until the pilot light stops flashing.

#### **CLEANING AND MAINTENANCE**

Never immerse the iron in water. Make sure the iron has cooled down. Wipe the body of the iron with a slightly damp cloth, then wipe until it is dry. The soleplate should be wiped with a soft cloth.

Regularly use the self-cleaning function (cleaning is recommended every 2-4 months, depending on the hardness of the water).

To use the self-cleaning function, fill the water tank to the maximum level. Connect the iron to the power supply, set the maximum temperature value and the highest steam intensity. Wait until the iron reaches the set temperature and the pilot light goes off. Unplug the iron from the power source. Hold the iron in a horizontal position over the sink. Press and hold the self-cleaning button. Steam and very hot water will start to come out of the openings of the soleplate. Keep the self-cleaning button pressed until the tank is empty and gently sway the iron back and forth.



## Wichtige Informationen

- Um die größte Zufriedenheit zu erreichen, sich an der Effektivität des Produktes zu erfreuen und alle seine Eigenschaften und Funktionen kennenzulernen, bitten wir Sie, sich mit dieser Anleitung vertraut zu machen, bevor Sie mit der Verwendung dieses Produktes beginnen.
- Vor Nutzungsbeginn des Gerätes bitte die Bedienungsanleitung durchlesen und laut den enthaltenen Hinweisen vorgehen. Der Hersteller übernimmt keine Verantwortung für Schäden, die durch nicht bestimmungsgemäße Nutzung oder falsche Bedienung entstanden sind. Die Bedienungsanleitung sollte so aufbewahrt werden, damit sie auch bei der späteren Nutzung des Gerätes zur Verfügung steht.
- Das Gerät dient ausschließlich dem Hausgebrauch. Das Gerät darf nur gemäß seiner Bestimmung genutzt werden.
- Das Gerät darf ausschließlich an eine Steckdose mit der, dem Typenschild entsprechenden Charakteristik, angeschlossen werden.
- Überprüfen Sie, ob die gesamte Leistungsaufnahme aller, an der Wandsteckdose angeschlossenen Geräte, die maximale Belastung der Sicherung nicht überschreitet.
- Sollte ein Verlängerungskabel benutzt werden, muss überprüft werden, ob die gesamte Leistungsaufnahme aller, an das Verlängerungskabel angeschlossenen Geräte, die maximalen Belastungsparameter des Verlängerungskabels nicht überschreitet. Das Verlängerungskabel soll so verlegt werden, dass ein zufälliges Herausreißen und/oder stolpern vermieden werden. Versichern Sie sich, dass das Verlängerungskabel ein Dreileiterkabel ist und über eine Erdung verfügt.

- Achten Sie darauf, dass das Versorgungskabel nicht über eine Tisch- oder Regalkante hängt, oder eine heiße Fläche berührt.
- Das Gerät ist nicht für eine Steuerung mit einem externen Zeitschalter, einer getrennten Fernbedienung oder einer anderen Einrichtung, die das Gerät automatisch einschalten können, bestimmt.
- Vor Wartungsarbeiten muss das Gerät unbedingt vom Netz getrennt werden. Bei der Trennung des Versorgungskabels muss man es immer am Stecker aus der Steckdose ziehen.
- Man darf nie das Netzkabel am Kabel herausziehen, weil das Kabel oder der Stecker beschädigt werden können, im Extremfall kann es auch zu einem tödlichen Stromschlag kommen.
- Man darf das an die Steckdose angeschlossene Gerät nicht ohne Aufsicht lassen.
- Man darf das Gerät nicht in Wasser oder andere Flüssigkeiten eintauchen.
- Das Gerät muss regelmäßig, gemäß den Empfehlungen, die im Abschnitt über Reinigung und Wartung des Gerätes beschrieben sind, gereinigt werden.
- Platzieren Sie das Gerät nicht in der Nähe von Wärmequellen, offenen Flammen, einem elektrischen Heizelement oder auf einem heißen Backofen. Platzieren Sie es nicht auf anderen Geräten.
- Dieses Gerät darf durch Kinder im Alter von mindestens 8 Jahren, durch Personen mit verminderten körperlichen und geistigen Fähigkeiten und durch Personen ohne Erfahrung und Gerätekenntnisse benutzt werden, wenn eine Aufsicht gewährleistet ist, oder wenn die Anweisungen zur sicheren Nutzung für diese Personen auf verständliche Art und Weise

vermittelt wurden, so dass die mit der Nutzung verbundenen Gefahren klar sind. Kinder dürfen mit dem Gerät nicht spielen. Kinder ohne Aufsicht dürfen keine Reinigungs- und Wartungsarbeiten durchführen.

- Besondere Vorsicht sollte gewaltet werden, wenn sich in der Nähe Kinder oder Haustiere aufhalten. Man darf Kinder nicht mit dem Gerät spielen lassen.
- Das Gerät nicht in der Nähe von leicht brennbaren Stoffen benutzen.
- Setzen Sie das Gerät nicht der Wirkung atmosphärischer Einflüsse aus (Regen, direkter Sonneneinstrahlung usw.) und benutzen Sie es nicht unter Bedingungen erhöhter Feuchtigkeit (Badezimmer, feuchte Campinghäuser).
- Überprüfen Sie regelmäßig den Zustand des Netzkabels. Wenn das nicht abnehmbare Netzkabel beschädigt wird, muss es beim Hersteller, in einem Fachreparaturbetrieb oder durch eine qualifizierte Person ausgetauscht werden, um Gefahren zu vermeiden.
- Benutzen Sie das Gerät nicht mit beschädigtem Netzkabel oder mit beschädigtem Stecker, oder wenn es heruntergefallen ist, auf irgendeine andere Art und Weise beschädigt wurde oder wenn es nicht richtig arbeitet.
- Reparieren Sie das Gerät nicht selbstständig, es besteht eine Stromschlaggefahr. Geben Sie das beschädigte Gerät an einen zuständigen Servicepunkt ab, um es überprüfen oder reparieren zu lassen. Alle Reparaturen dürfen nur durch berechnigte Servicepunkte durchgeführt werden. Eine nicht fachgerecht durchgeführte Reparatur kann eine ernste Gefahr für den Nutzer zur Folge haben.
- Benutzen Sie nur Originalzubehör oder das vom Hersteller für das Gerät empfohlene Zubehör. Die Nutzung von nicht

empfohlenem Zubehör kann zu Beschädigungen des Gerätes führen und die Sicherheit des Nutzers gefährden.

- Niemals Wasser nachfüllen, wenn das Gerät an die Stromversorgung angeschlossen ist. Das Wasser nicht unter dem Wasserhahn auffüllen, dafür den beigefügten Messbecher verwenden. Den maximalen Wasserstand (MAX.) nicht überschreiten.
- Den Behälter ausschließlich mit Wasser auffüllen. Das Bügeleisen besitzt einen eingebauten Antikalkfilter und ist an die Verwendung von Leitungswasser angepasst. Ist das Wasser jedoch hart, wird empfohlen, demineralisiertes Wasser zu verwenden. Dem Wasser sollten keine Substanzen, wie Parfüm, Stärke, Essig, Entkalker usw., hinzugefügt werden.
- Wird das Bügeleisen längere Zeit nicht benutzt, sollte der Wasserbehälter entleert werden.
- Das Bügeleisen sollte in senkrechter Position abgestellt werden.
- Es sollten keine Stoffe gebügelt werden, die dafür nicht geeignet sind, z.B. synthetische (Elasthan usw.) oder bedruckte Stoffe.
- Aus dem Bügeleisen tritt heißer Dampf aus. Während des Bügelns und Plättens von Stoffen, insbesondere, wenn starke Dampfstöße verwendet werden, sollte besonders vorsichtig vorgegangen werden. Keine Kleidung auf dem Körper bügeln.
- Der Bügeleisenfuß kühlt sehr langsam ab. Bis zum vollständigen Abkühlen sollte es an einem sicheren Ort abgestellt werden, wo es für Kinder unzugänglich ist und sie vor dem zufälligen Berühren geschützt sind.

- CE** Das Gerät entspricht den EU-Richtlinien:
- Niederspannungsgeräte - Low voltage directive (LVD)
  - Elektromagnetische Kompatibilität - Electromagnetic compatibility (EMC)

Das Gerät besitzt das CE - Kennzeichen auf dem Typenschild



Wenn sich auf dem Gerät ein Piktogramm mit einer durchgestrichenen Mülltonne befindet, bedeutet das, dass dieses Produkt den Beschlüssen der EU-Richtlinie 2012/19/EU entspricht. Man soll sich mit den Anforderungen des regionalen Systems für die Sammlung von elektrischen und elektronischen Abfällen vertraut machen. Man soll gemäß den örtlichen Vorschriften handeln. Dieses Produkt darf nicht zusammen mit dem Haushaltsabfall entsorgt werden. Die ordnungsgemäße Entsorgung dieses Produktes vermeidet potentiell negative Folgen für die Umwelt und menschliche Gesundheit.

Informationen zum Umweltschutz

Die Verpackung beinhaltet nur ungefährliche Bestandteile. Es wurde darauf geachtet, dass die drei Bestandteile leicht zu trennen sind: Pappe (Karton), Polystyrolschaum (Innenschutz) und Polyethylen (Tüten, Schutzbogen). Das Gerät ist aus Materialien die recycelbar sind und die nach der Demontage durch spezialisierte Firmen auch wiederverwendbar sind, hergestellt worden. Bitte beachten Sie die örtlichen Vorschriften zur Wiederverwertung von Verpackungsmaterial, verbrauchten Batterien und Altgeräten.



Das Produkt ist aus hochqualitativen, recycelbaren und wiederverwendbaren Materialien und Bauelementen hergestellt.

## TECHNISCHE DATEN

Leistungsaufnahme: 2600W

Stromversorgung: 230V~50/60Hz

Behältervolumen: 320ml

- |  |   |
|--|---|
| 1. Umschalter für Dampfstoßeinstellung | 7. Wasserbehälter                             |
| 2. Sprühknopf                          | 8. Bügeleisenfuß                              |
| 3. Dampfstoßknopf                      | 9. Sprühdüse                                  |
| 4. Temperaturregler                    | 10. Abschlussdeckel der Wassernachfüllöffnung |
| 5. Drehbares Stromkabel                | 11. Griff                                     |
| 6. Kontrollleuchte                     | 12. Selbstreinigungstaste                     |
|  | 13. Messbecher                                |

## VOR DEM ERSTEN GEBRAUCH

Alle Verpackungspapiere, Kartons, Folien, die das Bügeleisen und seine Teile schützen, entfernen.

Bei der Inbetriebnahme des Bügeleisens kann es zu einer leichten Rauch- und Geruchsbildung kommen. Es wird empfohlen, das Bügeleisen vor dem Bügeln aufzuwärmen und den Dampfstoß mehrmals zu betätigen.

## AUFFÜLLEN DES WASSERBEHÄLTERS

Stellen Sie sicher, dass das Gerät nicht an die Stromversorgung angeschlossen ist. Den Dampfstoß

auf „Kein Dampf“ einstellen.

Den Einfüllöffnungsdeckel öffnen.

Eine abgemessene Wassermenge mit dem Messbecher einfüllen. Den Füllstand des Behälters in senkrechter Position des Bügeleisens prüfen. Den maximalen Wasserstand MAX. nicht überschreiten. Den Abschlussdeckel schließen.

## **BÜGELN**

Nach dem Befüllen des Wasserbehälters das Bügeleisen an die Stromversorgung anschließen. Die gewünschte Temperatur und Dampfmenge gem. den Empfehlungen einstellen.

Nach dem Bügeln den Dampfausstoß auf 0 und die Temperatur auf Minimum einstellen.

## **BÜGELTEMPERATUR EINSTELLEN**

Die Bügeltemperatur mit dem Drehregler für den gewünschten Stofftyp einstellen. Das Bügeln mit Stoffen beginnen, die eine niedrigere Temperatur erfordern.

niedrige Temperatur – synthetische Stoffe, Seide

mittlere Temperatur – Wolle

hohe Temperatur – Baumwolle

MAX höchste Temperatur – Leinen

Wenn sie die Temperatur niedriger stellen, bitte vor dem Bügeln das Aufleuchten der Kontrolllampe abwarten.

## **DAMPFAUSSTOSSEINSTELLUNG**

Die Dampfintensität kann mit dem Dampfregler eingestellt werden. Es wird nicht empfohlen, bei niedriger Temperatur mit Dampf zu bügeln. In diesem Fall können trotz der Anti-Tropf-Membran kondensierende Wassertropfen aus dem Bügeleisenfuß austreten.

## **GRÖßERER DAMPFAUSSTOSS**

Um eine größere Dampfmenge zu erhalten, bitte den Dampfausstoßknopf drücken. Es wird nicht empfohlen, den Dampfausstoß mehrfach nacheinander ohne Pause zu benutzen. Das Bügeleisen kühlt dann ab und es können Wassertropfen austreten.

Um den Stoff mit Wasser zu benetzen, können Sie den Sprüher benutzen. Den Sprühknopf drücken, um Wasser aus der Düse in den Stoff zu sprühen.

Bitte beachten Sie, die Dampf- und Sprühfunktion nur dann zu benutzen, wenn der Wasserbehälter zu mindestens 1/4 gefüllt ist.

## **AUTOMATISCHES AUSSCHALTEN**

Das Bügeleisen besitzt die Funktion des automatischen Ausschaltens, wenn es nicht mehr bewegt wird. Wird es auf den Fuß gestellt, schaltet es sich nach 30 Sekunden automatisch ab. In senkrechter Stellung hingegen wird es nach 8 Minuten ausgeschaltet. Die Kontrollleuchte wird blinken.

Um das Bügeln fortzusetzen, muss das Bügeleisen bewegt werden, bis die Kontrollleuchte aufhört zu blinken.

## **REINIGUNG UND WARTUNG**

Das Bügeleisen niemals ins Wasser eintauchen. Sicherstellen, dass das Bügeleisen abgekühlt ist. Mit einem leicht befeuchteten Lappen abwischen und anschließend trockenwischen. Den Fuß des Bügeleisens mit einem weichen Lappen wischen.

Die Funktion der Selbstreinigung sollte regelmäßig genutzt werden (es wird empfohlen, die Reinigung alle 2-4 Monate (in Abhängigkeit von der Wasserhärte) durchzuführen).

Um die Selbstreinigung durchzuführen, den Wasserbehälter bis zum Maximum füllen. Das Bügeleisen an das Stromnetz anschließen, die Temperatur und den Dampf auf Max. stellen. Abwarten, bis das



Bügeleisen die höchste Temperatur erreicht und die Kontrollleuchte erlischt. Das Bügeleisen vom Stromnetz trennen. Das Bügeleisen waagrecht über dem Spülbecken halten. Den Selbstreinigungsknopf drücken und halten. Aus den Öffnungen im Bügeleisenfuß werden dann Dampf und sehr heißes Wasser zu laufen beginnen. Den Selbstreinigungsknopf bei gleichzeitiger Schaukelbewegung bis zum Entleeren des Behälters gedrückt halten.



## WAŻNE INFORMACJE

- Aby osiągnąć najwyższą satysfakcję, cieszyć się wydajnością produktu i poznać jego wszystkie cechy i funkcje, prosimy o przeczytanie niniejszej instrukcji przed przystąpieniem do korzystania z tego produktu.
- Przed rozpoczęciem użytkowania urządzenia przeczytać instrukcję obsługi i postępować według wskazówek w niej zawartych. Producent nie odpowiada za szkody spowodowane użytkowaniem urządzenia niezgodnie z jego przeznaczeniem lub niewłaściwą jego obsługą. Instrukcję obsługi należy zachować, aby można było korzystać z niej również w trakcie późniejszego użytkowania wyrobu.
- Urządzenie służy wyłącznie do użytku domowego. Nie używać do innych celów, niezgodnych z jego przeznaczeniem.
- Urządzenie należy podłączyć wyłącznie do gniazdka z uziemieniem o charakterystyce zgodnej z wartościami na tabliczce znamionowej.
- Należy sprawdzić, czy całkowity pobór prądu wszystkich urządzeń podłączonych do gniazdka ściennego nie przekracza maksymalnego obciążenia bezpiecznika.
- Jeżeli wykorzystywany jest przedłużacz, należy sprawdzić, czy łączny pobór mocy sprzętu podłączonego do przedłużacza, nie przekracza parametrów obciążenia przedłużacza. Przewód przedłużacza należy ułożyć w taki sposób by uniknąć przypadkowych pociągnięć i potknięcia się o niego. Upewnij się, że przedłużacz jest z uziemieniem, 3-żyłowy z gniazdkiem z bolcem uziemiającym.
- Nie pozwalaj, aby przewód zasilający urządzenia zwisał na krawędzi stołu lub półki, lub dotykał gorącej powierzchni.
- Urządzenie nie jest przeznaczone do sterowania za pomocą

zewnętrznego wyłącznika czasowego, osobnego pilota lub innego sprzętu, który może włączać urządzenie automatycznie.

- Przed pracami konserwacyjnymi należy zawsze bezwzględnie odłączyć urządzenie od zasilania.
- Odłączając kabel zasilający należy zawsze wyciągać go z gniazdka trzymając za wtyczkę. Nigdy nie należy wyciągać przewodu zasilającego ciągnąc za kabel, ponieważ uszkodzeniu może ulec wtyczka lub kabel, w skrajnym wypadku może dojść nawet do śmiertelnego porażenia prądem.
- Nie wolno pozostawiać włączonego urządzenia do gniazdka bez nadzoru.
- Nie zanurzaj urządzenia w wodzie lub żadnym innym płynie.
- Urządzenie powinno być regularnie czyszczone według zaleceń opisanych w części o Czyszczeniu i konserwacji urządzenia.
- Nie umieszczaj urządzenia blisko źródeł ciepła, płomieni, elektrycznego elementu grzewczego lub na gorącym piekarniku. Nie umieszczaj na żadnym innym urządzeniu.
- Niniejszy sprzęt może być użytkowany przez dzieci w wieku co najmniej 8 lat i przez osoby o obniżonych możliwościach fizycznych, umysłowych i osoby o braku doświadczenia i znajomości sprzętu, jeżeli zapewniony zostanie nadzór lub instruktaż odnośnie do użytkowania sprzętu w bezpieczny sposób, tak aby związane z tym zagrożenia były zrozumiałe. Dzieci nie powinny bawić się sprzętem. Dzieci bez nadzoru nie powinny wykonywać czyszczenia i konserwacji sprzętu.
- Należy zachować szczególną ostrożność podczas korzystania z urządzenia, gdy w pobliżu przebywają dzieci lub zwierzęta domowe. Nie należy dopuszczać dzieci do zabawy

- urządzeniem.
- Nie korzystać z urządzenia w pobliżu materiałów łatwopalnych.
  - Nie wystawiaj urządzenia na działanie warunków atmosferycznych (deszczu, słońca, etc.) ani nie używaj w warunkach podwyższonej wilgotności (łazienki, wilgotne domki kempingowe).
  - Okresowo sprawdzaj stan przewodu zasilającego. Jeżeli przewód zasilający nieodłączalny ulegnie uszkodzeniu, to powinien on być wymieniony u wytwórcy lub w specjalistycznym zakładzie naprawczym albo przez wykwalifikowaną osobę w celu uniknięcia zagrożenia.
  - Nie używaj urządzenia z uszkodzonym przewodem zasilającym, wtyczką lub jeśli zostało upuszczone lub uszkodzone w jakikolwiek inny sposób lub nieprawidłowo pracuje. Nie naprawiaj urządzenia samodzielnie, gdyż grozi to porażeniem. Uszkodzone urządzenie oddaj do właściwego punktu serwisowego w celu sprawdzenia lub dokonania naprawy. Wszelkich napraw mogą dokonywać wyłącznie uprawnione punkty serwisowe. Nieprawidłowo wykonana naprawa może spowodować poważne zagrożenie dla użytkownika.
  - Używaj tylko oryginalnych akcesoriów do urządzenia lub rekomendowanych przez producenta. Używanie akcesoriów nierekomendowanych przez producenta może doprowadzić do uszkodzenia urządzenia oraz zagrozić bezpieczeństwu użytkownika.
  - Nigdy nie uzupełniaj zbiornika wody jeżeli urządzenie jest podłączone do prądu. Nie należy uzupełniać wody pod kranem, zalecane jest użycie dołączonej miarki. Nie należy przekraczać poziomu MAX.

- Do zbiornika należy wlewać tylko i wyłącznie wodę. Żelazko posiada wbudowany filtr antywapienny i przystosowane jest do korzystania z wody z kranu. Jednak jeżeli woda jest twarda, zaleca się stosowanie wody zdemineralizowanej. Nie należy do wody dodawać żadnych substancji, jak perfumy, krochmal, ocet, odkamieniacz, itp.
- Jeżeli żelazko nie będzie wykorzystywane przez dłuższy czas, należy opróżnić zbiornik z wodą.
- Żelazko należy odstawiać w pozycji pionowej.
- Nie należy pracować tkanin, które do tego nie są przeznaczone, np. tkaniny syntetyczne (elastan, spandeks, itp.) czy nadruki na odzieży.
- Z żelazka wydobywa się gorąca para. Należy zachować szczególną ostrożność podczas prasowania i wyrównywania tkanin, szczególnie kiedy używany jest mocny wyrzut pary. Nie należy prasować ubrań na osobie.
- Stopa żelazka stygnie bardzo wolno. Do czasu całkowitego ostygnięcia żelazka należy umieścić je w miejscu bezpiecznym, niedostępnym dla dzieci i uniemożliwiającym przypadkowe dotknięcie.

**CE** Urządzenie jest zgodne z wymogami dyrektyw Unii Europejskiej:

- Urządzenia elektryczne niskonapięciowe - Low voltage directive (LVD)
  - Kompatybilność elektromagnetyczna - Electromagnetic compatibility (EMC)
- Wyrób oznaczony CE na tabliczce znamionowej



Jeśli na urządzeniu znajduje się znak przekreślonego kosza na śmieci, oznacza to, że produkt jest objęty postanowieniami dyrektywy europejskiej 2012/19/EU. Należy zapoznać się z wymaganiami dotyczącymi lokalnego systemu zbiórki odpadów elektrycznych i elektronicznych. Należy postępować zgodnie z lokalnymi przepisami. Nie wolno wyrzucać tego produktu razem ze zwykłymi odpadami domowymi. Prawidłowe usunięcie starego produktu zapobiegnie potencjalnym negatywnym skutkom dla środowiska naturalnego i zdrowia ludzkiego.

Szczegółowe informacje o najbliższym punkcie zbiórki można uzyskać bezpośrednio od sprzedawcy lub w firmie

Blaupunkt Competence Center, 2N-Everpol Sp. z o.o., ul. Puławska 403A, 02-801 Warszawa, tel. +48 22 331 9959, email: info@blaupunkt-audio.pl

Informacje o ochronie środowiska naturalnego

Opakowanie zawiera tylko niezbędne elementy. Dołożono wszelkich starań, aby trzy materiały składowe opakowania były łatwe do oddzielenia: karton (pudełko), pianka polistyrenowa (zabezpieczenia wewnątrz) i polietylen (torebki, arkusz ochronny).

Urządzenie wyprodukowano z materiałów, które można poddać recyklingowi i użyć ponownie po ich demontażu przez wyspecjalizowaną firmę. Należy przestrzegać lokalnych przepisów dotyczących utylizacji materiałów opakowaniowych, zużytych baterii i niepotrzebnych urządzeń.



Produkt został wyprodukowany z wysokiej jakości materiałów i podzespołów, które można poddać recyklingowi i ponownie użyć.

#### **DANE TECHNICZNE**

Moc: 2600W

Zasilanie: 230V~50/60Hz

Pojemność zbiornika: 320ml

- |   |                               |
|---|-------------------------------|
| 1. Przełącznik regulacji intensywności pary | 8. Stopa żelazka              |
| 2. Przycisk spryskiwacza                    | 9. Dysza spryskiwacza.        |
| 3. Przycisk uderzenia pary                  | 10. Pokrywa wlewu wody.       |
| 4. Pokrętko regulacji temperatury           | 11. Rączka                    |
| 5. Obrotowy przewód sieciowy                | 12. Przycisk samooczyszczenia |
| 6. Lampka kontrolna                         | 13. Miarka                    |
| 7. Zbiornik na wodę                         |                               |

### PRZED PIERWSZYM UŻYCIEM

Usuń wszystkie papiery, kartony, folie, które zabezpieczają żelazko i jego części.

Podczas pierwszego uruchomienia z żelazka może wydobywać się delikatny dym oraz zapach. Zaleca się przed rozpoczęciem prasowania rozgrzanie żelazka i kilkukrotne użycie wyrzutu pary.

### NAPEŁNIANIE ZBIORNIKA WODY

Upewnij się, że urządzenie jest odłączone od źródła zasilania. Ustaw regulacje intensywności pary na „brak pary”.

Otwórz pokrywę otworu wlewowego.

Wlej odmierzoną ilość wody za pomocą miarki. Sprawdzaj poziom wypełnienia zbiornika stawiając żelazko w pozycji pionowej. Nie przekraczaj poziomu MAX.

Zamknij pokrywę.

### PRASOWANIE

Po napełnieniu zbiornika wody podłącz żelazko do źródła zasilania. Ustaw oczekiwaną temperaturę i intensywność pary według zaleceń.

Po zakończeniu prasowania ustaw regulator intensywności pary na 0 oraz pokrętko temperatury na pozycje minimalną.

### USTAWIENIE TEMPERATURY PRASOWANIA

Ustaw temperaturę prasowania pokrętkiem dopasowując ją do prasowanych tkanin. Zaczynj od prasowania tkanin, które wymagają najniższej temperatury.

- niska temperatura – tkaniny syntetyczne, jedwab
- średnia temperatura – wełna
- wysoka temperatura – bawełna

MAX najwyższa temperatura – len

Jeżeli obniżasz temperaturę, poczekaj aż zaświeci się lampka kontrolna przed wznowieniem prasowania.

### REGULACJA INTENSYWNOŚCI PARY

Ilość pary można regulować przełącznikiem intensywności pary. Nie zaleca się prasowania z parą przy ustawieniu temperatury niskiej. Pomimo membrany ograniczającej możliwość kapania z żelazka (funkcja anti-drip), mogą krople skroplonej wody wydostawać się ze stopy żelazka.

### WIĘKSZY WYRZUT PARY I SPRYSKIWACZ

Aby otrzymać większą ilość pary naciśnij przycisk uderzenia pary. Zaleca się nie używać uderzenia pary parokrotnie bez przerw. Żelazko zostanie zbyt wychłodzone i mogą wydostać się krople wody. By zwilżyć tkaninę możesz użyć spryskiwacza. Naciśnij przycisk spryskiwacza by z dyszy została rozpylona woda na tkaninę.

Zwróć uwagę by z funkcji uderzenia pary i spryskiwacza korzystać tylko wtedy, kiedy zbiornik wody jest wypełniony co najmniej w 1/4.



### **FUNKCJA AUTOMATYCZNEGO WYŁĄCZANIA**

Żelazko posiada funkcję automatycznego wyłączenia, kiedy pozostaje nieruchomo. Jeżeli zostało położone na stopie po 30 sekundach nastąpi automatyczne wyłączenie. Natomiast postawione w pozycji pionowej wyłączy się po 8 minutach. Lampka kontrolna będzie migać. Aby kontynuować prasowanie należy żelazkiem poruszać, aż lampka kontrolna przestanie migać.

### **CZYSZCZENIE I KONSERWACJA**

Nigdy nie należy zanurzać żelazka w wodzie. Upewnij się, że żelazko ostygło. Korpus żelazka przecierać lekko zwilżoną ściereczką, następnie wytrzeć do sucha. Stopę żelazka przecierać miękką ściereczką. Regularnie należy korzystać z funkcji samoczyszczenia (zaleca się przeprowadzanie czyszczenia co 2-4 miesiące, zależnie od twardości wody).

Aby przeprowadzić proces samoczyszczenia napełnij zbiornik wody do poziomu max. Podłącz żelazko do zasilania, ustaw temperaturę na wartość max oraz intensywność pary na najwyższą. Poczekaj aż żelazko osiągnie temperaturę i zgaśnie lampka kontrolna. Odłącz żelazko od źródła zasilania. Trzymaj żelazko w pozycji poziomej nad zlewem. Naciśnij i trzymaj przycisk samoczyszczenia. Z otworów w stopie żelazka zacznie wydobywać się para oraz bardzo gorąca woda. Należy trzymać wciśnięty przycisk samoczyszczenia aż do opróżnienia zbiornika i delikatnie kołysać żelazkiem.



## Důležité informace

- Před prvním použitím zařízení si přečtěte návod k obsluze a dodržujte všechny v něm uvedené pokyny. Výrobce nezodpovídá za škody způsobené používáním zařízení v rozporu s jeho určením nebo nesprávnou obsluhou. Návod k použití uschovejte, abyste se k němu mohli vrátit i později během používání výrobku.
- Zařízení je určeno výhradně k domácímu použití. Nepoužívejte je k jiným účelům, než pro které je určeno.
- Zařízení připojujte výhradně do uzemněné zásuvky, která splňuje parametry uvedené na popisném štítku.
- Ujistěte se, že celkový odběr proudu všech zařízení připojených do nástěnné zásuvky nepřekračuje maximální zatížení pojistek.
- Jestliže používáte prodlužovací kabel, zkontrolujte, zda celkový příkon spotřebiče připojeného k prodlužovacímu kabelu nepřekračuje parametry zatížení prodlužovacího kabelu. Prodlužovací kabel uložte tak, abyste předešli nežádoucím zachycením a zakopnutí. Ujistěte se, že je prodlužovací kabel 3-žilový a s uzemněním, zkontrolujte uzemnění zásuvky.
- Napájecí kabel zařízení nesmí nikdy viset dolů přes hranu stolu či police, nesmí přicházet do kontaktu s horkým povrchem.
- K ovládání zařízení nesmí být používán vnější časový spínač, samostatný dálkový ovladač nebo jiný přístroj, který může zařízení automaticky zapnout.
- Než přistoupíte k údržbovým činnostem, vždy vypněte napájení přístroje.
- Napájecí kabel odpojte tak, že jej uchopíte za vidlici a vytáhnete ze zásuvky. Nikdy kabel neodpojujte tahem za

samotný kabel, mohlo by dojít k poškození vidlice nebo kabelu, v krajním případě může dojít až ke smrtelnému úrazu elektrickým proudem.

- Neponechávejte zařízení zapojené do zásuvky bez dozoru.
- Je zakázáno ponořovat zařízení do vody nebo do jiné tekutiny.
- Zařízení je nutné pravidelně čistit podle doporučení uvedených v oddíle o Čištění a údržbě zařízení.
- Zařízení neumísťujte v blízkosti zdrojů tepla, ohně, elektrického topného přístroje nebo na horké troubě. Nepokládejte je na jiný přístroj.
- Tento spotřebič mohou používat děti starší 8 let a osoby se sníženými fyzickými, smyslovými či mentálními schopnostmi či s nedostatečnými zkušenostmi či znalostmi pouze pod dohledem nebo po poučení o bezpečném používání spotřebiče, a pokud si jsou vědomy příslušných rizik. Děti si se spotřebičem nesmějí hrát. Čištění a údržbu prováděnou uživatelem nesmějí provádět děti bez dozoru.
- Jestliže se v blízkosti zapnutého spotřebiče pohybují děti či domácí zvířata, dbejte zvýšené opatrnosti. Nedovolte dětem, aby si se spotřebičem hrály.
- Nepoužívejte zařízení v blízkosti snadno zápalných látek.
- Spotřebič nevystavujte působení atmosférických vlivů (deště, slunce atd.) a nepoužívejte jej v podmínkách zvýšené vlhkosti (koupelny, vlhké kempové chatky).
- Pravidelně kontrolujte stav napájecího kabelu. Jestliže dojde k poškození neodpojitelného napájecího kabelu, je nutné jej v zájmu prevence rizika vyměnit u výrobce, ve specializovaném servisu nebo zajistit provedení výměny kvalifikovanou osobou.
- Nepoužívejte zařízení s poškozeným napájecím kabelem či

vidlicí, jestliže zařízení spadlo nebo bylo jakkoliv jinak poškozeno či nefunguje správně. Nikdy neprovádějte opravy přístroje, hrozí nebezpečí úrazu. Poškozené zařízení odevzdejte do příslušného servisu, který provede kontrolu či opravu. Jakékoliv opravy mohou provádět pouze autorizované servisní podniky. Nesprávně provedená oprava může vést k vážnému ohrožení uživatele.

- Používejte pouze originální příslušenství nebo příslušenství doporučená výrobcem. Používání příslušenství nedoporučených výrobcem může vést k poškození zařízení a ohrozit bezpečnost uživatele.
- Nedoplňujte nádržku na vodu, když je přístroj připojený k elektrické síti. Nádržku nedoplňujte přímo pod vodovodním kohoutkem, doporučujeme použít přiloženou odměrku. Hladina vody nesmí překračovat rysku MAX.
- Do nádržky doplňujte vždy pouze vodu. Žehlička má zabudovaný filtr proti vápenným usazeninám, pro naplnění nádržky na vodu je vhodné používat vodu z kohoutku. Jestliže je však voda z kohoutku tvrdá, doporučujeme nahradit ji demineralizovanou vodou. Do vody nepřidávejte žádné další látky, jako parfémy, škrob, ocet, odstraňovač vodního kamene atp.
- Pokud žehličku nebudete delší dobu používat, vodu z nádržky vylijte.
- Žehličku skladujte ve svislé poloze.
- Nežehlete tkaniny, které k tomu nejsou určeny, např. syntetické tkaniny (elastan, spandex atd.) a textil s potiskem.
- Z žehličky vychází horká pára. Při žehlení a uhlazování tkanin dbejte zvýšené opatrnosti, zejména když používáte silný proud páry. Nežehlete oděvy přímo na těle.
- Žehlicí plocha chladne velmi pomalu. Než vychladne úplně,

odložte žehličku na bezpečném místě mimo dosah dětí, kde bude chráněna před náhodným dotknutím.



Zařízení splňuje požadavky směrnic Evropské unie:

- Elektrická zařízení určená pro používání v určitých mezích napětí - Low voltage directive (LVD)
- O elektromagnetické kompatibilitě - Electromagnetic compatibility (EMC)

Výrobek je opatřen označením CE na popisném štítku



Je-li produkt označen tímto symbolem přeškrtnuté popelnice, podléhá produkt evropské směrnici 2012/19/EU. Seznamte se s požadavky místního systému zpětného odběru elektrických a elektronických zařízení. Postupujte v souladu s místními platnými předpisy. Výrobek nevyhazujte s běžným domácím odpadem. Odborná likvidace starého produktu předchází potenciálnímu poškození životního prostředí a zdraví.

Informace o ochraně životního prostředí

Obal se skládá pouze z nezbytně nutných prvků. Byla vynaložena veškerá péče pro snadné třídění tří složek obalu: karton (krabice), polystyrénová pěna (vnitřní ochrana) a polyethylen (sáčky, ochranný arch). Zařízení je vyrobeno z materiálů, které lze recyklovat a po demontáži provedené specializovanou firmou znovu použít. Dodržujte místní předpisy o likvidaci obalových materiálů, použitých baterií a zařízení po skončení životnosti.



Produkt byl vyroben z vysoce kvalitních materiálů a složek, které lze recyklovat a opakovaně používat.

#### TECHNICKÉ PARAMETRY

Výkon: 2600W

Napájení: 230V~50/60Hz

Objem nádržky: 320ml

- |                            |                           |
|----------------------------|---------------------------|
| 1. Regulátor množství páry | 8. Žehlicí plocha         |
| 2. Tlačítko kropení        | 9. Kropicí tryska.        |
| 3. Tlačítko výtrysku páry  | 10. Víčko plnicího hrdla. |
| 4. Volič teploty           | 11. Rukojeť               |
| 5. Otočný napájecí kabel   | 12. Tlačítko samočištění  |
| 6. Kontrolka               | 13. Odměrka               |
| 7. Nádržka na vodu         |                           |

### PŘED PRVNÍM POUŽITÍM

Odstraňte všechny papíry, lepenku, fólie, které chrání žehličku a její součásti.

Při prvním spuštění může z žehličky vycházet jemný dým a zápach. Než přistoupíte k žehlení, nechte žehličku nahřát a několikrát spusťte výtrysk páry.

### NAPLNĚNÍ NÁDRŽKY NA VODU

Zkontrolujte, že je přístroj odpojen od elektrické sítě. Nastavte regulátor množství páry na „žádná pára“.

Otevřete víčko plnicího hrdla.

Pomocí odměry nalijte stanovené množství vody. Úroveň naplnění nádržky zkontrolujte umístěním žehličky do svislé polohy. Hladina nesmí překračovat rysku MAX.

Zavřete víčko.

### ŽEHLENÍ

Po naplnění nádržky na vodu připojte žehličku k elektrické síti. Nastavte požadovanou teplotu a množství páry podle pokynů.

Po dokončení žehlení nastavte regulátor množství páry na 0 a volič teploty na minimum.

### NASTAVENÍ TEPLoty ŽEHLENÍ

Podle druhu žehlených tkanin nastavte vhodnou teplotu pomocí ovládacího kolečka nastavení teploty. Začněte od tkanin, které vyžadují nejnižší teplotu.

• nízká teplota – syntetické tkaniny, hedvábí

•• střední teplota – vlna

••• vysoká teplota – bavlna

MAX nejvyšší teplota – len

Při snižování teploty vyčkejte, až se rozsvítí kontrolka a teprve poté přistupte k žehlení.

### NASTAVENÍ MNOŽSTVÍ PÁRY

Intenzitu páry lze nastavit regulátorem množství páry. Nedoporučujeme žehlit s párou při nastavení nízké teploty. Ačkoliv je žehlička vybavena membránou proti odkapávání vody (funkce anti-drip), může z žehlicí plochy odkapávat kondenzovaná pára.

### VĚTŠÍ VÝTRYSK PÁRY A KROPENÍ

Pro větší množství páry stiskněte tlačítko výtrysku páry. Nedoporučujeme používat výtrysk páry několikrát po sobě bez přerušení. Žehlička se tím příliš ochladí a zkondenzovaná pára může začít odkapávat.

Pro navlhčení tkaniny lze použít kropení. Když stisknete tlačítko kropení, tryska rozptýlí vodu na tkaninu.

Funkce výtrysku páry a kropení používejte pouze v případě, že je nádržka na vodu naplněna nejméně z 1/4.

### **FUNKCE AUTOMATICKÉHO VYPÍNÁNÍ**

Žehlička je vybavena funkcí, která ji automaticky vypne, když s ní není pohybováno. Jestliže zůstane položená žehlicí plochou dolů, po 30 vteřinách se automaticky vypne. V případě uložení ve svislé poloze dojde k vypnutí po 8 minutách. Kontrolka bude blikat.

Pro pokračování v žehlení je nutné s žehličkou hýbat, až blikání kontrolky ustane.

### **ČIŠTĚNÍ A ÚDRŽBA**

Žehličku nikdy neponořujte do vody. Ujistěte se, že žehlička vychladla. Korpus žehličky otřete lehce navlhčeným hadříkem a poté vytřete do sucha. Žehlicí plochu přetřete měkkým hadříkem.

Pravidelně používejte funkci samočištění (doporučujeme provádět čištění vždy po 2-4 měsících, v závislosti na tvrdosti vody).

Před spuštěním samočištění naplňte nádržku na vodu až po rysku max. Připojte žehličku k elektrické síti, nastavte teplotu na nejvyšší hodnotu a množství páry na maximum. Vyčkejte, až žehlička dosáhne požadované teploty a kontrolka zhasne. Odpojte žehličku z elektrické sítě. Žehličku držte nad umyvadlem ve vodorovné poloze. Stiskněte a přidržujte tlačítko samočištění. Z otvorů v žehlicí ploše začne vycházet pára a velmi horká voda. Přidržujte tlačítko samočištění stisknuté až do vyprázdnění nádržky a přitom s žehličkou jemně pohupujte.



## Dôležité informácie

- Pred zahájením používania zariadenia si prečítajte návod na obsluhu a postupujte podľa v ňom obsiahnutých pokynov. Výrobca nezodpovedá za škody spôsobené používaním zariadenia v rozpore s jeho určením alebo jeho nesprávnou obsluhou. Návod na obsluhu uschovajte, aby ho bolo možné využiť tiež počas neskoršieho používania výrobku.
- Zariadenie slúži výhradne na domáce použitie. Nepoužívajte ho na iné účely, ktoré sa nezhodujú s jeho určením.
- Zariadenie pripojte len k zásuvke s uzemnením s charakteristikou zodpovedajúcou hodnotám na typovom štítku.
- Skontrolujte, či celkový príkon všetkých zariadení pripojených k nástennej zásuvke neprekračuje maximálnu záťaž poistky.
- Pokiaľ využívate predlžovaciu šnúru, skontrolujte, či celkový príkon techniky pripojenej na predlžovacej šnúre neprekračuje parametre zaťaženia predlžovacej šnúry. Kábel predlžujúcej šnúry položte tak, aby sa zamedzilo náhodným potiahnutím a zakopnutím o neho. Uistite sa, že je predlžovacia šnúra s uzemnením, 3žilová so zásuvkou so uzemňovacím kolíkom.
- Nedovoľte, aby napájací kábel visel na hrane stolu alebo police alebo aby sa dotýkal horúcich povrchov.
- Zariadenie je určené na ovládanie s pomocou externého časového spínača, samostatného diaľkového ovládača alebo iného zariadenia, ktorým možno prístroj automaticky spúšťať.
- Počas údržby zariadenie vždy bezpodmienečne odpojte od napájania.  
Pri odpájaní napájacieho kábla ho vždy vytiahnite zo zásuvky

tak, že ho budete držať za zástrčku. Nikdy nevyťahujte napájací kábel ťahaním za kábel, pretože by sa mohla poškodiť zástrčka alebo kábel a v extrémnom prípade môže dokonca dôjsť k smrteľnému úrazu prúdom.

- Je zakázané ponechávať zariadenie zapnuté a zapojené do zásuvky bez dozoru.
- Zariadenie neponárajte do vody ani do žiadnej inej kvapaliny.
- Zariadenie musí byť pravidelne čistené podľa pokynov popísaných v časti o čistení a údržbe zariadenia.
- Zariadenie neumiestňujte blízko zdrojov tepla, elektrických vykurovacích telies alebo na horúcu rúru. Neumiestňujte ho na žiadne iné zariadenia.
- Toto zariadenie môže byť používané deťmi vo veku minimálne 8 rokov a osobami so zníženými fyzickými a psychickými schopnosťami a osobami s nedostatkom skúseností a bez znalosti prístroja, pokiaľ bude zaistený dohľad alebo inštruktáž ohľadom používania zariadenia bezpečným spôsobom tak, aby boli zrozumiteľné s tým spojené riziká. So zariadením si nesmú hrať deti. Deti bez dohľadu nesmú vykonávať čistenie a údržbu zariadenia.
- Počas používania zariadenia zachovávajte zvláštnu opatrnosť, pokiaľ sa v blízkosti nachádzajú deti alebo domáce zvieratá. Nepripusťte, aby si so zariadením hrali deti.
- Zariadenie nepoužívajte v blízkosti horľavých materiálov.
- Zariadenie nevystavujte pôsobeniu atmosférických podmienok (dažďa, slnka atď.), ani ho nepoužívajte v podmienkach so zvýšenou vlhkosťou (kúpeľne, vlhké chaty).
- Pravidelne kontrolujte stav napájacieho kábla. Pokiaľ sa poškodil neodpojitelný kábel napájania, musí byť vymenený u výrobcu alebo v špecializovanom servise, prípadne inou kvalifikovanou osobou, aby nevzniklo nebezpečenstvo.

- Nepoužívajte zariadenie s poškodeným napájacím káblom, zástrčkou alebo pokiaľ Vám spadlo alebo bolo poškodené akýmkoľvek iným spôsobom, prípadne pokiaľ nepracuje správne. Zariadenie sami neopravujte, inak hrozí úraz. Poškodené zariadenie odovzdajte do príslušného servisu kvôli kontrole alebo vykonaniu opravy. Všetky opravy môžu robiť výhradne oprávnené servisy. Nesprávne urobená oprava môže pre užívateľa predstavovať vážne nebezpečenstvo.
- Používajte iba originálne príslušenstvo k zariadeniu alebo príslušenstvo odporúčané výrobcom. Používanie príslušenstva neodporúčaného výrobcom môže viesť k poškodeniu zariadenia a ohroziť bezpečnosť používania.
- Nikdy nedopĺňajte do nádrže vodu, pokiaľ je zariadenie pripojené k prúdu. Nedopĺňajte vodu rovno z kohútika, odporúčame použitie priloženej odmerky. Neprekračujte úroveň MAX.
- Do nádrže nalievajte len a výhradne vodu. Žehlička disponuje zabudovaným filtrom proti vodnému kameňu a je prispôsobená na používanie vody z kohútika. Avšak pokiaľ je voda tvrdá, odporúča sa používanie demineralizovanej vody. Do vody nepridávajte žiadne látky, ako sú parfumy, škrob, ocot, odstraňovač vodného kameňa apod.
- Pokiaľ žehlička nebude dlhšiu dobu používaná, vylejte z nádrže vodu.
- Žehličku odkladajte vo vertikálnej polohe.
- Nežehlite látky, ktoré k tomu nie sú určené, napr. syntetiká (elastan, spandex apod.) alebo potlače na oblečení.
- Zo žehličky uniká horúca para. Počas žehlenia a vyrovnávania látok zachovávajte zvláštnu opatrnosť, zvlášť keď k tomu používate silný parný ráz. Nežehlite oblečenie na osobe.

- Žehliaca plocha chladne veľmi pomaly. Do doby úplného vychladnutia žehličky ju umiestnite na bezpečnom mieste mimo dosah detí a znemožňujúcim náhodným dotyk.

**CE** Zariadenie zodpovedá nárokom smerníc Európskej únie:

- Smernica pre nízke napätie - Low voltage directive (LVD)

- Elektromagnetická kompatibilita - Electromagnetic compatibility (EMC)

Výrobok je na typovom štítku označený CE



Pokiaľ sa na zariadení nachádza symbol preškrtnutého odpadkového koša, znamená to, že sa na tento výrobok vzťahujú ustanovenia európskej smernice 2012/19/EU. Zoznámte sa s podmienkami týkajúcimi sa miestneho systému zberu elektrického a elektronického odpadu. Postupujte v súlade s miestnymi predpismi. Tento produkt nie je možné vyhodiť spoločne s bežným domácim odpadom. Správne odstránenie starého výrobku zabraňuje prípadným negatívnym následkom na prírodné prostredie a na ľudské zdravie.

Informácie o ochrane životného prostredia

Balenie obsahuje len nevyhnutné súčasti. Bolo vyvinuté všetko úsilie, aby tri materiály tvoriace obal šlo ľahko oddeliť: lepenku (škatuľa), polystyrénovú penu (ochrana vnútra) a polyetylén (vrecká, ochranná fólia). Zariadenie bolo vyrobené z materiálov, ktoré sa dajú recyklovať a znovu použiť po ich demontovaní špecializovanou firmou. Dodržujte miestne predpisy týkajúce sa likvidácie obalových materiálov, použitých batérií a nepotrebných zariadení.



Výrobok bol vyprodukovaný z vysoko kvalitných materiálov a súčiastok, ktoré možno recyklovať a znovu použiť.

## TECHNICKÉ ÚDAJE

Výkon: 2600W

Napájanie: 230V~50/60Hz

Objem nádrže: 320ml

- |                                      |                                     |
|--------------------------------------|-------------------------------------|
| 1. Prepínač regulácie intenzity pary | 8. Žehliaca plocha                  |
| 2. Tlačidlo ostrekovača              | 9. Tryska postrekovača              |
| 3. Tlačidlo parného rázu             | 10. Viečko nalievacieho otvoru vody |
| 4. Kolesko regulácie teploty         | 11. Držadlo                         |
| 5. Otočný sieťový kábel              | 12. Tlačidlo samočistenia           |
| 6. Kontrolka                         | 13. Odmerka                         |
| 7. Vodná nádržka                     |                                     |

### PRED PRVÝM POUŽITÍM

Odstráňte všetky papiere, lepenku, fólie, ktoré chránia žehličku a jej diely.

Počas prvého spustenia môže zo žehličky unikať jemný dym a pach. Pred zahájením žehlenia sa odporúča zahriať žehličku a niekoľkokrát použiť parný ráz.

### NAPLNENIE VODNEJ NÁDRŽKY

Uistite sa, že je zariadenie odpojené od zdroja napájania. Nastavte reguláciu intenzity pary na „bez pary“.

Otvorte viečko nalievacieho otvoru vody.

Nalejte odmerané množstvo vody s pomocou odmerky. Skontrolujte hladinu naplnenia nádrže tak, že postavíte žehličku do vertikálnej polohy. Neprekračujte úroveň MAX.

Zavrite viečko.

### ŽEHLENIE

Po naplnení vodnej nádržky pripojte žehličku k zdroju napájania. Nastavte očakávanú teplotu a intenzitu pary podľa odporúčania.

Po ukončení žehlenia nastavte regulátor intenzity pary na 0 a gombík teploty na minimálnu polohu.

### NASTAVENIE TEPLoty ŽEHLENIA

Nastavte teplotu žehlenia gombíkom a prispôbte ju pritom žehlenej látke. Začnite žehlením látok, ktoré vyžadujú najnižšiu teplotu.

- nízka teplota - syntetika, hodváb
- stredná teplota - vlna
- vysoká teplota - bavlna

MAX najvyššia teplota - ľan

Pokiaľ znížite teplotu, počkajte pred obnovením žehlenia, až sa rozsvieti kontrolka.

### REGULÁCIA INTENZITY PARY

Množstvo pary možno regulovať prepínačom intenzity pary. Neodporúča sa žehlenie s parou pri nastavení nízkej teploty. Aj napriek membráne obmedzujúcej možnosť kvapkania zo žehličky (funkcia anti-drip) sa môžu kvapky skondenzované vody dostať zo žehliacej plochy.

### VÄČŠÍ PARNÝ RÁZ A POSTREKOVAC

Na získanie väčšieho množstva pary stlačte tlačidlo parný ráz. Odporúča sa nepoužívať parný ráz niekoľkokrát po sebe bez prestávky. Žehlička by sa príliš ochladila a mohli by unikať kvapky vody. Na navlhčenie látky môžete použiť postrekovač. Stlačte tlačidlo postrekovača, aby sa voda z trysky rozptýlila na látku.

Dajte pozor, aby ste funkciu parného rázu a postrekovača používali len vtedy, keď je vodná nádržka zaplnená minimálne z 1/4.

**FUNKCIA AUTOMATICKÉHO VYPNUTIA**

Žehlička je vybavená funkciou automatického vypnutia, keď zostane nehybná. Pokiaľ je položená na žehliacu plochu, po 30 sekundách dôjde k automatickému vypnutiu. Vo vertikálnej polohe sa vypne po 8 minútach. Bude blikať kontrolka.

Na pokračovanie v žehlení pohybnú žehličkou, až prestane kontrolka blikať.

**ČISTENIE A ÚDRŽBA**

Nikdy neponárajte žehličku do vody. Uistite sa, že žehlička vychladla. Korpus žehličky otrite ľahko navlhčenou handričkou, následne ho otrite do sucha. Žehliacu plochu otierajte mäkkou handričkou. Pravidelne používajte funkciu samočistenia (odporúča sa vykonávanie čistenia každé 2-4 mesiace, podľa tvrdosti vody).

Na vykonanie procesu samočistenia naplňte vodnú nádržku po úroveň max. Pripojte žehličku k napájaniu, nastavte teplotu na hodnotu max a intenzitu pary na najvyššiu. Počkajte, až žehlička dosiahne teploty a zhasne kontrolka. Odpojte žehličku od zdroja napájania. Držte žehličku vo vodorovnej polohe nad drezom. Stlačte a držte tlačidlo samočistenia. Z otvorov v žehliacej ploche začne unikať para a veľmi horúca voda. Potom držte tlačidlo samočistenia stlačené až do vyprázdenia nádrže a jemne sa žehličkou kývajete.

## Fontos információk

- A készülék használatának megkezdése előtt kérjük, olvassa el a használati utasítást és kövesse a benne foglalt utasításokat. A készülék nem rendeltetésszerű használatából vagy nem megfelelő kezeléséből eredő károkért a gyártó felelősséget nem vállal. A használati utasítást őrizze meg, hogy a termék jövőbeni használata során is használni tudja.
- A készülék kizárólag háztartási használatra alkalmas. Más, nem rendeltetésszerű célokra nem használható.
- A készüléket földelt, az adattáblán feltüntetett értékeknek megfelelő aljzatba csatlakoztassa.
- Győződjön meg arról, hogy az aljzatba csatlakoztatott berendezések teljes áramfelvétele nem haladja meg a biztosíték maximális teljesítményét.
- Amennyiben hosszabbítót vesz igénybe, ellenőrizze, hogy a hosszabbítóhoz csatlakoztatott berendezések teljes áramfelvétele nem haladja meg a hosszabbító teljesítményének paramétereit. A hosszabbító vezetékét helyezze el úgy, hogy véletlen ne lehessen rálépni vagy megbotlani. Győződjön meg arról, hogy a hosszabbító vezetéke 3-eres földelt, az aljzat pedig földelőtüskével rendelkezik.
- Ne engedje, hogy a tápvezeték az asztal vagy pult szélén lelógjon, illetve forró felülethez érjen.
- A készüléket külső időzített kapcsolóval, külön távirányítóval vagy egyéb, a berendezés automatikus kapcsolását biztosító készülékkel nem használható.
- Karbantartás előtt mindig és feltétlenül, a csatlakozódugót húzza ki az aljzataból.
- A tápvezetékét az aljzataból mindig a csatlakozódugónál tartva húzza ki. A tápvezetékét az aljzataból vezetéknél fogva

sose húzza, mivel a csatlakozódugó vagy a vezeték megsérülhet, szélsőséges esetekben halállal járó áramütést okozhat.

- Soha ne hagyja a készüléket felügyelet nélkül, amíg csatlakoztatva van az aljzathoz.
- A készüléket vízbe vagy egyéb folyadékba ne merítse.
- A készüléket a Tisztítás és karbantartás részben foglaltak szerint, rendszeresen tisztítsa.
- A készüléket hőforrás, láng, elektromos fűtőelem közelében vagy forró sütőre ne helyezze. A készüléket egyéb más berendezésre ne tegye.
- A készüléket nem használhatják 8 éven aluli gyermekek és fizikai vagy mentális fogyatékkal élő személyek, vagy olyan ember akinek nincs megfelelő tapasztalata vagy tudása a készülékkel kapcsolatban. Kivéve ha felügyelet alatt vannak vagy a készülék biztonságos használatával kapcsolatosan, számukra érthető módon tájékoztatásban részesültek. Gyermekeknek tilos a készülékkel játszani. Felügyelet nélkül a gyermekek a készülék tisztítását és karbantartását nem végezhetik.
- Különös óvatossággal használja a készüléket, ha a közelben gyermekek vagy háziállatok tartózkodnak. Ne engedje, hogy a gyermekek a készülékkel játszanak.
- A készüléket gyúlékony anyagok közelében ne használja.
- A készüléket kültéri behatások (eső, nap, stb.) előtt védje, valamint magas páratartalmú helységekben ne használja (fürdőszoba, nyirkos faházak).
- A tápvezeték állapotát rendszeresen ellenőrizze. Amennyiben leválaszthatatlanul rögzített tápkábel hibásodik meg, a veszély elkerülése érdekében kizárólag a gyártó, szakosodott szakszerviz vagy szakképesítéssel rendelkező



személy cserélheti ki.

- Hibás tápvezetékekkel vagy csatlakozódugóval, illetve ha a készülék leesett, más módon megsérült vagy nem megfelelő módon üzemel, a készüléket sosem vegye használatba. A készüléket önállóan ne javítsa, áramütést okozhat. A hibás készüléket ellenőrzés vagy javítás céljával megfelelő szakszervizben adja le. A készüléket kizárólag erre jogosult szervizek javíthatják. A nem megfelelőképpen végzett javítás a felhasználó számára komoly kockázatot jelent.
- A készülékhez kizárólag eredeti vagy a gyártó által ajánlott kelékeket használjon. A gyártó által nem ajánlott kellékek használata a készülék meghibásodását okozhatja és a felhasználó biztonságát veszélyezteti.
- Soha ne töltsse fel a víztartályt úgy, hogy a berendezés be van dugva az áramba. Nem szabad a tartályt csap segítségével feltölteni, ajánlott a mellékelt adagoló használata. Nem szabad meghaladni a MAX szintet.
- A tartályba csak és kizárólag vizet öntsön. A vasaló egy beépített víztisztító szűrővel rendelkezik így csapvízzel is használható. Amennyiben a víz kemény, úgy ioncserélt víz használata ajánlott. A vízbe ne helyezzen semmilyen olyan adalékanyagot, mint parfüm, keményítő, ecet, vízkőoldó, stb.
- Amennyiben a vasaló hosszabb ideig használaton kívül marad, úgy a víztartályt ki kell üríteni.
- A vasalót függőleges állapotban kell féltreteni.
- Az eszközt nem szabad vasalásra nem alkalmas textílián használni, mint pl. szintetikus textíliák (Spandex, elasztán stb.), vagy ruhára nyomtatott felületek.
- A vasalóból forró vízgőz jut ki. Kiemelt figyelmet kell fordítani a vasalásra, különösen akkor, amikor erős gőzkibocsátás van bekapcsolva. Soha ne vasaljon testen lévő ruhát.

- A vasaló talpa nagyon lassan hűl le. A teljes lehűlésig a vasalót helyezze biztonságos helyre gyermekektől távol úgy, hogy azt véletlenül ne tudják megérinteni.



A berendezés az Európai Unió irányelvei követelményeinek megfelel:

- Kisfeszültségi elektromos berendezés - Low voltage directive (LVD)
- Elektromágneses összeférhetőség - Electromagnetic compatibility (EMC)

A berendezés az adattáblán CE jelöléssel ellátott.



Amennyiben a berendezésen áthúzott szemeteskosár jelölés található, a termék a 2012/19/EU irányelv rendelkezései hatálya alá tartozik. Kérjük, ismerkedjen meg a helyi elektromos és elektronikus hulladékgyűjtési rendszer szabályaival. A helyi előírások szerint járjon el. A terméket háztartási hulladékokkal együtt nem dobja ki. Az elhasznált termék megfelelő ártalmatlanításával a természetre és emberi egészségre gyakorolt esetleges káros hatásait akadályozza meg.

Környezetvédelmi információk

A csomagolás kizárólag nélkülözhetetlen elemeket tartalmaz. Minden erőfeszítést elkövettek annak érdekében, hogy a csomagolás három komponense könnyen elkülöníthető legyen: karton (doboz), polisztirol (belső védelem) és polietilén (zacskók, védőlap). A berendezés újrahasznosítható anyagokból készült, erre szakosodott cég által elvégzett szétszerelését követően elemei újra használhatók. A helyi csomagolóanyagok, elhasznált elemek és felesleges berendezések ártalmatlanítására vonatkozó előírások betartása szükséges.



A termék kiváló minőségű, újrahasznosítható anyagokból és alkatrészekből készült.

#### MŰSZAKI ADATOK

Teljesítmény: 2600W

Táp: 230V~50/60Hz

Tartály úrtartalma: 320ml

- |                               |                             |
|-------------------------------|-----------------------------|
| 1. Páraszabályozó gomb        | 8. Vasalótalp               |
| 2. Permetező gombja           | 9. Permetező                |
| 3. Párakilövés gombja         | 10. Vízbeöntő nyílás fedele |
| 4. Hőmérsékletszabályozó gomb | 11. Fogantyú                |
| 5. Forgó tápkábel             | 12. Öntisztítás gombja      |
| 6. Visszajelző lámpa          | 13. Mérő                    |
| 7. Víztartály                 |                             |

### AZ ELSŐ HASZNÁLAT ELŐTT

Távolítson el minden papírt, kartont és fóliát mely a vasalót és annak alkatrészeit védte. A vasaló első beindításakor gyenge füst és szag keletkezhet. A vasalás megkezdése előtt ajánlott a vasaló felhevítése és néhányszor a pára kidobás bekapcsolása.

### A VÍZTARTÁLY FELTÖLTÉSE

Győződjön meg arról, hogy a berendezés ki van-e húzva az áramból. A pára erősségét állítsa „pára nélkül” helyzetbe.

Nyissa ki a beöntő nyílás fedelét.

Öntse be a mérő segítségével kimért vízmennyiséget. Ellenőrizze le a töltöttségi szintet a vasaló függőleges helyzetbe való állításával. Nem szabad meghaladni a MAX szintet.

Zárja le a fedőt.

### VASALÁS

A víz tartály feltöltése után dugja be a vasalót az áramba. Állítsa be a kívánt hőmérsékletet és pára intenzitást az útmutatónak megfelelően.

A vasalás befejeztével állítsa a páraszabályozót 0-ra, valamint a hőmérsékletszabályozót minimumra.

### A VASALÁSI HŐMÉRSÉKLET BEÁLLÍTÁSA

A vasalás hőmérsékletét a forgatógomb segítségével állítsa be a vasalni kívánt anyag tulajdonságait figyelembe véve. Azokat az anyagokat vasalja először, melyek alacsony hőmérsékletet igényelnek.

• alacsony hőmérséklet – szintetikus anyagok, selyem

•• közepes hőmérséklet – gyapjú

••• magas hőmérséklet – pamut

MAX legmagasabb hőmérséklet - len

Amennyiben a hőmérsékletet csökkenti, úgy a további vasalás előtt várja meg a lámpa felvillanását.

### PÁRASZABÁLYOZÓ GOMB

A kibocsátott pára mennyiségét a páraszabályozó gomb segítségével lehet beállítani. Alacsony hőmérsékletű vasaláskor nem ajánlott a pára kibocsátás használata. A csöpögést megakadályozó membrán (anti-drip funkció) ellenére a kondenzvíz cseppekben leeshet a vasaló talpáról.

### NAGYOBB PÁRAKIBOCSÁTÁS ÉS PERMETEZÉS

A nagyobb pára kibocsátáshoz nyomja meg a pára kilövés gombot. Ne használja ezt a funkciót többször egymás után szünet nélkül. A vasaló ilyenkor túlzottan lehűl és víz cseppek juthatnak ki belőle.

Az anyag nedvesítéséhez használhatja a permetezés funkciót. Nyomja meg a permetezés gombot ahhoz, hogy a permetezőfejből víz kerüljön az anyagra.

Kizárólag akkor használja a pára kilövés, valamint a permetezés funkciót amikor a víz tartály legalább 1/4-ig fel van töltve.

**AUTOMATIKUS KIKAPCSOLÁSI FUNKCIÓ**

A vasaló egy automatikus kikapcsolási funkcióval van ellátva, mely akkor lép működésbe amikor a vasalót nem mozgatják. Amennyiben a vasaló a talpára lett helyezve, úgy az 30 másodpercen belül kapcsol ki. Amennyiben a vasaló függőleges állapotban található, úgy 8 perc után kapcsol ki. Ilyenkor a visszajelző lámpa villog.

A vasalás folytatásához elegendő a vasaló megmozgatása, ilyenkor a lámpa villogása leáll.

**TISZTÍTÁS ÉS KARBANTARTÁS**

A vasalót soha ne helyezze víz alá. Győződjön meg róla, hogy a vasaló lehűlt. A vasaló felületét nedves ronggyal tisztítsa, majd törölje szárazra. A vasaló talpát puha ronggyal törölje le.

Rendszeresen használja az öntisztítási funkciót (a víz keménységétől függően 2-4 havonta ajánlott a tisztítás végrehajtása).

Az öntisztítási folyamat beindításához teljesen töltse fel a tartályt. Kapcsolja be a berendezést az áramba, a hőmérséklet szabályozót valamint a pára kibocsátást állítsa maximumra. Várja meg amíg a vasaló felmelegszik és a visszajelző lámpa kialszik. A vasalót húzza ki az áramból. A vasalót tartsa vízszintes helyzetben a csap felett. Nyomja meg és tartsa lenyomva az öntisztítási gombot. A talpon található nyílásból pára és nagyon forró víz folyik majd ki. Az öntisztító gombot tartsa lenyomva egészen a tartály kiürüléséig, közben gyengéden hintáztassa a vasalót.

## Pomembne informacije

- Pred začetkom uporabe naprave je treba prebrati navodila za uporabo ter ukrepati skladni z njihovimi določili. Proizvajalec ne odgovarja za škode, nastale kot posledica neustrezne uporabe oz. neustreznega ravnanja z napravo. Ta navodila za uporabo je treba shraniti, da bi jih lahko uporabljali tudi v prihodnosti.
- Naprava je namenjena uporabi izključljivo v gospodinjstvu. Uporabljati napravo izključljivo v skladu z namenom.
- Napravo je treba priključiti na ozemljeno vtičnico, ki odgovarja opisu na podatkovni ploščici.
- Preveriti je treba, ali skupna poraba toka naprav, ki so priklopljene na stensko vtičnico ne presega maksimalne obremenitve varovalke.
- Če se uporablja podaljšek, je treba preveriti, ali skupna poraba moči naprav, ki so priklopljene na podaljšek, ne presega parametrov obremenitve podaljška. Žico podaljška je treba namestiti na način, ki izključuje naključno spotikanje. Preveriti je treba, ali je podaljšek ozemljen, trožilni s ozemljeno vtičnico.
- Napajalna žica ne sme biti obešena na robu mize ali police, isto tako ne sme se dotikati vročih površin.
- Napravo se ne sme upravljati z zunanjim časovnim stikalom, daljinskim upravljalnikom oz. drugo opremo, ki napravo lahko avtomatsko izklopi.
- Pred začetkom vzdrževalnih del je treba napravo nujno izklopiti iz napajanja.
- Med odstranjevanjem napajalne žice je treba vedno držati za vtičnico. Nikoli ne vleci za kabel, ker na ta način se lahko poškoduje vtičnica oz. kabel, v skrajnih primerih pa celo pride do smrtonosnega električnega udara.

- Ko je naprava priklopljena na vtičnico, je ne smete pustiti brez nadzora.
- Naprave na dati v vodo ali kakšno drugo tekočino.
- Napravo je treba redno čistiti, skladno s priporočili, ki jih določa poglavje o Čiščenju in vzdrževanju.
- Naprave na nameščati v bližini virov toplote, plamena, električnega grelca oz. na vroči pečici. Naprava se ne sme nahajati na kakšni drugi napravi.
- Napravo lahko uporabljajo otroki od 8 let starosti, fizično omejene, duševno motene osebe ter ljudje, ki nimajo izkušenj s tovrstno opremo, vendarle samo takrat, ko jim je zagotovljen nadzor oz. usposabljanje glede varne uporabe, tako da se seznanijo z morebitnimi tveganji. Otroki se ne smejo igrati z napravo. Otroki ne smejo čistiti in vzdrževati naprave brez nadzora odraslih.
- Če so v bližini naprave ali hišni ljubimčki, je treba med uporabo aparata biti posebno pozoren. Otroki se ne smejo igrati z napravo.
- Naprave ne uporabljati v bližini vnetljivih snovi.
- Naprave ne izpostavljati vremenskim razmerjem (dež, sonce in drugo) ter ne uporabljati v pogojih povišane vlažnosti (kopalnica, vlažne kemping hiše).
- Občasno je treba preveriti stanje napajalne žice. V primeru, ko pride do poškodbe napajalne žice, jo je treba zamenjati pri proizvajalcu oz. v pooblaščenem servisnem podjetju, da se preprečijo morebitne nevarnosti.
- Ne uporabljati naprave, ko sta napajalna žica ali vtičnica pokvarjena, ko je naprava na katerikoli drugi način poškodovana oz. njeno delovanje ni pravilno. Naprave ne popravljajte sami (nevarnost električnega udara). Poškodovano napravo dostavite v pristojno servisno

podjetje, kjer bo le-ta pregledana in po potrebi popravljena. Kakršnakoli popravila naj opravljajo samo pooblaščen servisna podjetja. Neustrezno popravilo predstavlja veliko nevarnost za uporabnika.

- Uporabljajte samo originalne oz. s strani proizvajalca priporočene dodatke in pripomočke. Uporaba neustreznih dodatkov lahko privede do poškodbe naprave ter nevarnosti za človekovo zdravje.
- Nikoli ne dodajate vode v zbiralnik, ko je naprava priklopljena na napajanje. Zbiralnika ne polniti z vodo neposredno pod pipo, priporoča se uporaba priloženega merilnika. Nikoli ne presegajte ravni MAX.
- V zbiralnik lahko nalijete vodo in le vodo. Likalnik je opremljen z vgrajenim filtrom ter je prilagojen le vodi iz pipe. V primeru, ko je voda trda, uporabite demineralizirano vodo. V vodo ne dodajajte nobenih drugih snovi, kot so parfume, škrob, kis, sredstvo za odstranjevanje vodnega kamna.
- Če likalnika ne boste več časa uporabljali, spraznite zbiralnik vode.
- Likalnik je treba odložiti v pokončnem položaju.
- Ne smete likati tkanin, ki niso primerna za likanje, npr. sintetične tkanine (elastan, spandex in drugo) ali tisk na oblačilih.
- Likalnik lahko oddaja vročo paro. Med likanjem in izravnavanjem tkanine je potrebno biti posebno pozoren, ko se uporablja večji izpust pare. Oblačil ne likajte na osebi.
- Spodnja plošča likalnika se zelo počasi ohlaja. Do popolne ohladitve je treba likalnik odstaviti na varno mesto, ki onemogoča naključno dotikanje vroče plošče, izven dosega otrok.

- CE** Naprava je skladna z zahtevami smernic Evropske unije:
- Niskonapetostne električne instalacije - Low voltage directive (LVD)
  - Elektromagnetna združljivost - Electromagnetic compatibility (EMC)
- Izdelek označen s CE na podatkovni ploščici.



Če se na napravi nahaja oznaka - prekrizan zabochnik za odpadke, to pomeni, da za izdelek veljajo določila evropske smernice 2012/19/EU. Seznaniti se je treba z lokalnimi zahtevami za zbiranje električnih ter elektronskih odpadkov. Ukrepiti je treba v skladu z lokalnimi predpisi. Izdelka se ne sme odstranjevati skupaj z navadnimi odpadki. Ustrezno odstranjevanje starega izdelka pomaga izključiti morebitne negativne učinke na okolje in človekovo zdravje.

#### Podatki za varovanje okolja

Komplet vsebuje samo potrebne elemente. Prizadevali smo si, da bodo vsi tri elementi embalaže lahko odstranljivi: karton (škatla), polistirenska pena (zunanja zaščita) in polietilen (vreče, zaščitni plast). Naprava izvedena iz materialov, ki se lahko reciklirajo, ter jih lahko po demontaži s strani strokovnega podjetja ponovno uporabljamo. Upoštevati je treba lokalne predpise za odstranjevanje embalaž, porabljenih baterij ter nepotrebnih naprav.



Naprava izdelana iz visokokakovostnih materialov ter komponent, ki se lahko reciklirajo in ponovno uporabijo.

#### TEHNIČNI PODATKI

Moč: 2600W

Napajanje: 230V~50/60Hz

Zmogljivost posode: 320ml



- |  |   |
|--|---|
| 1. Preklopnik za regulacijo intenzitete pare | 8. Spodnja plošča likalnika             |
| 2. Tipka pršilnika                           | 9. Šoba pršilnika                       |
| 3. Tipka za parni izpust                     | 10. Pokrov odprtine za nalivanje vode.  |
| 4. Gumb za nastavljanje temperature          | 11. Ročaj                               |
| 5. Vrtljiv omrežni kabel                     | 12. Tipka funkcije samodejnega čiščenja |
| 6. Kontrolna lučka                           | 13. Merilnik                            |
| 7. Posoda na vodo                            |   |

### PRED PRVO UPORABO

Odstranite papir, karton in folijo, ki ščitijo likalnik ter njegove komponente.

Med prvim zagonom likalnik lahko odda nekaj dima ter vonj. Pred začetkom uporabe likalnika je priporočeno segreti napravo ter nekajkrat izpustiti vodno paro.

### POLNENJE VODNEGA ZBIRALNIKA

Prepričajte se, da je naprava odklopljena od vira napajanja. Določite intenziteto vodne pare kot »brez pare«.

Odprite pokrov za nalivanje vode.

Nalijte odmerjeno količino vode. Raven napolnjenosti zbiralnika preverjajte, ko je likalnik v pokončnem položaju.. Nikoli ne preseгаjte ravni MAX.

Zaprte pokrov.

### LIKANJE

Ko je zbiralnik vode napolnjen, priklopite likalnik na vir napajanja. Določite pričakovano temperaturo in intenziteto pare skladno s priporočili.

Po končanem likanju nastavite regulator intenzitete na 0 ter gumb za temperature na minimalno vrednost.

### DOLOČANJE TEMPERATURE LIKANJA

Z gumbom določite temperaturo likanja, primerno za tkanino, ki jo boste likali. Začnite z likanjem tkanin, ki potrebujejo najnižjo temperaturo.

- nizka temperatura – sintetika, svila
- srednja temperatura – volna
- visoka temperatura – bombaž

MAX najvišja temperatura – lan

Če znižate temperaturo, pred ponovnim likanjem počakajte, dokler se ne zasveti kontrolna lučka.

### NASTAVLJANJE INTEZITETE PARE

Količina pare se lahko nastavi s preklopnikom intenzitete pare. Ob izbiri nizke temperature parno likanje ni priporočeno. Ne glede na membrano, ki omejuje kapljanje vode iz likalnika (anti-drip funkcija), lahko kapljice kondenzirane vode iztekajo skozi spodnjo ploščo likalnika.

### VEČJI IZPUST PARE IN PRŠENJE

Za večjo količino vodne pare pritisnite tipko za izpust pare. Nprekinjeno izpuščanje vodne pare ni priporočeno. Likalnik se preveč ohladi ter lahko odda kapljice vode.

Za ovlažitev tkanine lahko uporabite pršilnik. Pritisnite tipko pršilnika, da se s šobe na tkanino razprši voda.

Upoštevajte, da funkcijo izpusta pare in pršenja lahko uporabite le takrat, ko je zbiralnik vode napolnjen najmanj do četrtine.

### **FUNKCIJA SAMODEJNEGA IZKLOPA**

Likalnik je opremljen s funkcijo samodejnega izklopa, za primer ko naprava miruje. Če je likalnik odstavljen na spodnjo ploščo, se po 30 sekundah samodejno izklopi. Odstavljen v pokončnem položaju, pa se izklopi po 8 minutah. Kontrolna lučka bo utripala.

Da bi nadaljevali z likanjem, premikajte likalnik, dokler kontrolna lučka neha utripati.

### **ČIŠČENJE IN VZDRŽEVANJE**

Likalnika nikoli ne potaplajte v vodo. Prepričajte se, da je likalnik ohlajen. Korpus likalnika čistite z rahlo vlažno krpico, nato obrišite do suhega. Spodnjo ploščo likalnika obrišite z mehko krpico.

Redno uporabite funkcijo samodejnega čiščenja (priporoča se čiščenje enkrat na 2-4 mesece, odvisno od trdote vode).

Za izvedbo samodejnega čiščenja najprej maksimalno napolnite zbiralnik vode. Priklopite likalnik na vir napajanja, določite maksimalno vrednost temperature ter najvišjo intenziteto pare. Počakajte, dokler likalnik doseže temperaturo ter kontrolna lučka ugasne. Odklopite likalnik od vira napajanja. Likalnik držite v vodoravnem položaju nad koritom. Pritisnite in pridržite tipko funkcije samodejnega čiščenja. Iz odprtine na spodnji plošči likalnika začneta izhajati vodna para ter vroča voda. Tipko funkcije samodejnega čiščenja je treba pridržati celo do izpraznitve zbiralnika, ob tem je treba rahlo premikati napravo.

## Važne obavijesti

- Prije uporabe stroja pročitajte upute za rukovanje i slijedite upute sadržane u njima. Proizvođač ne odgovara za štete uzrokovane uporabom uređaja suprotno njezinoj namjeni ili neodgovarajućim rukovanjem. Molimo sačuvajte ovaj priručnik, tako da možete ga koristiti također tijekom kasnijeg korištenja proizvoda.
- Uređaj se koristi samo za domaću upotrebu. Ne koristiti za druge svrhe, koje nisu u skladu sa svojom namjenom.
- Uređaj mora biti priključen isključivo u uzemljenu utičnicu s obilježjima u skladu s vrijednostima na tipskoj pločici.
- Pobrinite se da ukupna potrošnja energije svih uređaja priključenih na zidnu utičnicu ne prelazi maksimalno opterećenje osigurača.
- Ako koristite produžni kabel, provjerite da ukupna potrošnja energije uređaja koji su priključeni na produžni kabel ne prekorači parametra njegovog opterećenja. Žicu produžnog kabela treba smjestiti na takav način da se izbjegnu slučajne udarce i okidanje. Provjerite je li kabel uzemljen, s 3 žicama, i utičnicom s uzemljenjem.
- Nemojte dopustiti da kabel napajanja visi na rubu stola ili police ili dodira vruće površine.
- Uređaj nije namijenjen za upravljanje preko vanjskog timera, odvojenog daljinskog upravljača, ili druge opreme koja može automatski uključiti uređaj.
- Prije radova održavanja treba uvijek bezuvjetno isključiti uređaj iz jedinice napajanja.
- Prilikom isključivanja kabela za napajanje uvijek ga izvući iz utičnice držeći utikač. Nikad ne iskopčajte strujni kabel povlačenjem kabela jer bi to moglo dovesti do oštećenja utikača ili kabela, u ekstremnim slučajevima može čak

- dovesti do fatalnog strujnog udara.
- Ne ostavljajte opremu uključenu u utičnicu bez nadzora.
  - Ne uranjajte uređaj u vodu ili neku drugu tekućinu.
  - Uređaj treba redovito čistiti u skladu s preporukama opisanima u odjeljku o čišćenju i održavanju.
  - Ne postavljajte uređaja blizu izvora topline, plamena, električnog grijaćeg elementa ili na vrućoj peći. Nemojte stavljati na bilo kojem drugom uređaju.
  - Ovu opremu mogu koristiti djeca od najmanje 8 godina, osobe sa smanjenim fizičkim, mentalnim mogućnostima i ljudi s nedostatkom iskustva i znanja, ako će se osigurati nadzor ili instruktažu u vezi s upotrebom opreme na siguran način, da bi dobro razumijeli povezani rizici. Djeca ne mogu se igrati opremom. Djeca bez nadzora ne mogu čistiti i održavati opremu.
  - Budite oprezni prilikom korištenja uređaja kada u blizini ima djece ili kućnih ljubimaca. Nemojte dopustiti djeci da se igraju s uređajem.
  - Ne upotrebljavajte uređaja u blizini zapaljivih materijala.
  - Nemojte izlagati uređaj vremenskim uvjetima (kiša, sunce, itd) i nemojte koristiti u uvjetima visoke vlage (kupaonice, vlažne kabine).
  - Povremeno provjeravajte status kabela napajanja. Ako je neodvojivi kabel za napajanje oštećen treba ga zamijeniti kod proizvođača ili u specijalističkoj servisnoj radionici ili kod kvalificirane osobe radi izbjegavanja opasnosti.
  - Ne koristite uređaj s oštećenim kabelom za napajanje ili utikačom ako su pale ili su oštećene na bilo koji način ili nepravilno rade. Nemojte samostalno popravljati uređaj jer to može uzrokovati strujni udar. Neispravan uređaj donesi u odgovarajući servisni centar za provjeravanje ili popravak.

Potrebni popravci mogu se izvršavati samo od strane ovlaštenih servisa. Nepravilan popravak može dovesti do ozbiljnih opasnosti za korisnika.

- Koristite samo originalni pribor za uređaj ili preporučen od strane proizvođača. Koristanje pribora koji nisu preporučeni od strane proizvođača može dovesti do oštećenja uređaja i ugroziti sigurnost korištenja.
- Nikad ne dopunjavaj spremnik za vodu kada je uređaj uključen za napajanje. Ne dodavati vodu pod mlazom vode, preporučuje se korištenje za to isporučenu mjernu posudu. Ne prelazite razinu MAX.
- U spremnik se ulijeva voda. Glačalo ima filter kamenca i koji je prilagođen za upotrebu s vodom iz slavine. Međutim, ako je voda tvrda, preporuča se koristiti demineraliziranu vodu. Ne dodavati do vode tvari poput parfema, škroba, ocata, sredstva za uklanjanje kamenca, itd.
- Ako glačalo se ne koristi dulje vrijeme, ispraznite spremnik za vodu.
- Glačalo treba biti postavljeno u okomitoj poziciji.
- Ne smije se glačiti tkanine koje namjenjene za to, npr. sintetičke tkanine (elastan, spandex, itd.) ili tisak na odjeći.
- Od glačala izlazi vruća para. Budite oprezni prilikom glačanja i izravnjavanja tkanina, posebno kada se koristi snažan prasak pare. Ne glačajte odjeću na osobi.
- Povrsina stopala glačala se hladi vrlo sporo. Do potpunog ohlađenja glačala stavite ga na sigurnom mjestu, izvan dohvata djece, što će sprečiti slučajno doticanje.

- CE** Uređaj je kompatibilan sa zahtjevima direktiva EU:
- Niskonaponski električni uređaj - Low voltage directive (LVD)
  - Elektromagnetska podudarnost - Electromagnetic compatibility (EMC)
- Proizvod označen CE na natpisnoj pločici



Ako uređaj ima znak prekrštenog kontejnera za smeće, to znači da je proizvod pokriven odredbama Europske direktive 2012/19/EU. Molimo pogledajte zahtjeve lokalnog sustava za prikupljanje električnog i elektroničnog otpada. Postupajte u skladu s lokalnim propisima. Ne bacajte ovaj proizvod zajedno s kućnim otpadom. Pravilno odlaganje isluženog uređaja će spriječiti potencijalne negativne posljedice za prirodni okoliš i ljudsko zdravlje.

#### Informacije o zaštiti okoliša

Paket uključuje samo neophodne elemente. Pobrini se da tri komponente materijala za pakiranje lako se odvajaju: karton (kutija), polistirenska pjena (zaštita iznutra) i polietilen (vrećice, zaštitna folija). Uređaj izrađen od materijala koji se mogu reciklirati i ponovo upotrijebiti nakon demontaže od strane specijalizirane tvrtke. Poštujte lokalne propise o odlaganju ambalaže, iskorištenih baterija i nepotrebne opreme.



Proizvod je izrađen od visokokvalitetnih materijala, koji se mogu reciklirati i ponovo upotrijebiti.

#### **SPECIFIKACIJA**

Snaga: 2600W

Napajanje: 230 V~50/60Hz

Kapacitet spremnika: 320ml

- |   |                              |
|---|------------------------------|
| 1. Prekidač za podešavanje intenziteta pare | 8. Stopalo glačala           |
| 2. Gumb za prskalicu                        | 9. Mlaznica prskalice        |
| 3. Gumb za mlaz pare                        | 10. Poklopac otvora za vodu. |
| 4. Gumb za podešavanje temperature          | 11. Ručica                   |
| 5. Rotirajući kabel za napajanje            | 12. Tipka za samočišćenje    |
| 6. Svjetiljka indikator                     | 13. Mjera                    |
| 7. Spremnik vode                            |                              |

### Prije prve uporabe

Otklonite sve papire, kartone, folije koje štite glačalo i njegove dijelove.

Tijekom prvog uključanja glačalo može emitirati suptilni dim i miris. Preporučuje se da se glačalo zagrije prije prvog korištenja glačala i da nekoliko puta uporabite izbacivanje pare.

### PUNJENJE SPREMNIKA VODOM

Uvjerite se da je uređaj isključen iz izvora napajanja. Podesite intenzitet pare "nema pare".

Otvorite poklopac otvora za vodu.

Ulijte odmjerenu količinu vode pomoću mjerne posude. Provjerite razinu punjenja spremnika stavljajući glačalo u okomitom položaju. Pazite da ne prekoračite razinu MAX.

Zatvorite poklopac.

### GLAČANJE

Nakon punjenja spremnika za vodu, priključite glačalo na izvor napajanja. Postavite očekivanu temperaturu i jačinu pare prema preporukama.

Nakon završetka glačanja, postavite kontrolu intenziteta pare na 0 i gumb temperature na najniži položaj.

### PODEŠAVANJE TEMPERATURE GLAČANJA

Postavite kotačić temperature glačanja tako da odgovara glačanoj tkanini. Ne preporučuje se glačanje tkanina koje zahtijevaju najnižu temperaturu.

• niske temperature - sintetičke tkanine, svila

•• prosječna temperatura - vuna

••• visoka temperatura - pamuk

MAX najviša temperatura - len

Ako smanjite temperaturu, pričekajte dok se zasvjetlji kontrolni indikator prije nastavka glačanja.

### PODEŠAVANJE INTENZIVITETA PARE

Količina pare se može podešavati mijenjajući intenzitet pare. Ne preporučujemo glačanja s parom s podešenom niskom temperaturom. Unatoč membrane koja ograničava mogućnost kapanja iz glačila (funkcija anti-drip) kondenzirane kapljice vode mogu izcurjeti iz stopala za glačanje.

### IZBACIVANJE VEĆEG MLAZA PARE I SPRAY

Da bi se proizvelo više para, pritisnite gumb pare. Preporučuje se da ne koristiti izbacivanje više paru bez prekida. Glačalo će se previše ohladiti i mogu se pojaviti kapljica vode.

Za navlaženje tkanine možete koristiti mlaznicu. Pritisnite mlaznicu koja raspršuje vodu na tkanini. Obratite pozornost da funkciju izbacivanja pare i mlaznicu vode uporabljate samo kad je spremnik za vodu napunjen najmanje do razine 1/4.

**AUTOMATSKO ISKLJUČIVANJE**

Glačalo ima funkciju automatskog isključivanja, kada ostaje nepokretno. Ako se nalazi na podnožju nakon 30 sekundi automatski će se isključiti. Dok je postavljeno u uspravnom položaju će se isključiti nakon 8 minuta. Svjetlosni indikator će treptati.

Za nastavak glačanja morate kretati glačalom sve dok svjetlosni indikator prestane treptati. Only for HSI701

**ČIŠĆENJE I ODRŽAVANJE**

Nikada ne uranjajte glačalo u vodu. Pazite da se glačalo ohladi. Tijelo glačala može se brisati s vlažnom krpom, a zatim suhom. Stopalo za glačanje brisati mekom krpom.

Redovito koristite funkciju samočišćenja (preporučljivo je provjesti čišćenje svakih 2-4 mjeseci, ovisno o tvrdoći vode).

Za provođenje procesa samočišćenja, napunite spremnik za vodu na maksimalnu razinu. Uključite glačalo za napajanje, podesite temperaturu na max vrijednošću i na najveći intenzitet pare. Pričekajte dok glačalo postigne temperaturu i indikator svjetlo se ugasi. Isključite glačalo iz struje. Držite glačalo vodoravno iznad sudopera. Pritisnite i držite tipku za samočišćenje. S otvora na stopalu će se početi emitirati para i vrlo vruća voda. Držite tipku za samočišćenje pritisnutom sve do izpraznjenja spremnika i lagano njišite glačalom.



## σημαντικές πληροφορίες

- Πριν αρχίσετε να χρησιμοποιείτε τη συσκευή διαβάστε τις οδηγίες χρήσης και ακολουθήστε τις οδηγίες που αναφέρονται εκεί. Ο κατασκευαστής δεν φέρει ευθύνη για τις ζημιές που θα προκληθούν από χρήση της συσκευής με τρόπο ακατάλληλο από τον προορισμό της ή από ακατάλληλο χειρισμό της. Πρέπει να κρατήσετε τις οδηγίες χρήσης προκειμένου να τις χρησιμοποιήσετε ξανά κατά την επόμενη χρήση του προϊόντος.
- Η συσκευή προορίζεται μόνο για οικιακή χρήση. Μην χρησιμοποιήσετε τη συσκευή για τους σκοπούς άλλους από τον προορισμό της.
- Πρέπει να συνδέσετε τη συσκευή αποκλειστικά σε πρίζα με γείωση και με τα χαρακτηριστικά που να είναι συμβατά με τις τιμές που αναφέρονται στην ονομαστική πινακίδα.
- Πρέπει να ελέγξετε αν η πλήρης λήψη ηλεκτρικού ρεύματος από όλες τις συνδεδεμένες στην πρίζα μηχανές τοίχου να μην υπερβεί τη μέγιστη επιβάρυνση της ηλεκτρικής ασφάλειας.
- Αν χρησιμοποιήσετε την επέκταση, πρέπει να ελέγξετε αν η λήψη ενέργειας του συνδεδεμένου στην επέκταση εξοπλισμού αυτού να μην υπερβεί τις παραμέτρους επιβάρυνσής της. Το καλώδιο επέκτασης πρέπει να τοποθεθεί έτσι ώστε να αποφύγετε τυχαίο τράβηγμα ή να μη σκοντάψετε σε αυτό. Βεβαιωθείτε ότι η επέκταση έχει γείωση, με 3 σύρματα και την πρίζα με ακροδέκτη γείωσης.
- Μην επιτρέψετε το καλώδιο τροφοδοσίας να κρεμαστεί κάτω από την άκρη ενός τραπεζιού ή ραφιού ή να μην αγγίξει ζεστή επιφάνεια.
- Η συσκευή δεν προορίζεται για έλεγχο με εξωτερικό χρονοδιακόπτη, ξεχωριστό τηλεχειριστήριο ή άλλη διάταξη η οποία μπορεί να απενεργοποιήσει τη συσκευή αυτομάτως.

- Πριν από τις εργασίες συντήρησης πρέπει να αποσυνδέετε πάντα και πλήρως τη συσκευή από την ηλεκτρική ενέργεια.
- Αποσυνδέοντας το καλώδιο τροφοδοσίας πάντα πρέπει να το τραβάτε κρατώντας το φισ. Ποτέ μη.
- βγάλετε το καλώδιο τροφοδοσίας τραβώντας μόνο το καλώδιο γιατί έτσι μπορείτε να χαλάσετε το φισ ή το καλώδιο, και σε ακραίες περιπτώσεις, μπορείτε να πάθετε ηλεκτροπληξία.
- Δεν επιτρέπεται να αφήνετε τη συσκευή συνδεδεμένη στην πρίζα χωρίς εποπτεία.
- Μη βυθίζετε τη συσκευή στο νερό ή σε κανένα άλλο υγρό.
- Η συσκευή πρέπει να καθαρίζεται τακτικά σύμφωνα με τις προτάσεις που αναφέρονται στο μέρος περί Καθαρισμού και συντήρησης της συσκευής.
- Μην τοποθετείτε τη συσκευή κοντά σε πηγές θερμότητας, φλόγα, ηλεκτρική μονάδα θέρμανσης ή πάνω σε ζεστό φούρνο. Μην τοποθετείτε τη συσκευή μέσα σε άλλη συσκευή.
- Η παρούσα συσκευή επιτρέπεται να χρησιμοποιείται από παιδιά ηλικίας τουλάχιστον 8 ετών και από πρόσωπα με μειωμένες φυσικές και νοητικές ικανότητες καθώς και από πρόσωπα χωρίς εμπειρία και γνώση της συσκευής, αν διασφαλιστεί η εποπτεία ή η εκμάθηση χρήσης της συσκευής με τον ασφαλή τρόπο, έτσι ώστε οι σχετικοί κίνδυνοι να είναι γνωστοί. Τα παιδιά δεν επιτρέπεται να παίζουν με τη συσκευή. Τα παιδιά χωρίς εποπτεία δεν επιτρέπεται να καθαρίζουν ή να συντηρούν τη συσκευή.
- Πρέπει να είστε ιδιαίτερα προσεκτικοί όταν χρησιμοποιείτε τη συσκευή και όταν κοντά της βρίσκονται παιδιά ή ζώα συντροφιάς. Μην επιτρέπετε στα παιδιά να παίζουν με τη συσκευή.
- Μην χρησιμοποιήσετε εύφλεκτα υλικά κοντά στη συσκευή.

- Μην εκθέτετε τη συσκευή στη δράση των καιρικών συνθηκών (βροχή, ήλιος κλπ.) και μην τη χρησιμοποιήσετε σε συνθήκες αυξημένης υγρασίας (μπάνια, μουσκεμένα κάμπινγκ κλπ.).
- Περιοδικά ελέγχετε την κατάσταση του καλωδίου τροφοδοσίας. Αν το μη αφαιρούμενο καλώδιο τροφοδοσίας υποστεί φθορές πρέπει να αντικατασταθεί από τον κατασκευαστή ή σε ένα εξειδικευμένο συνεργείο ή από τον εξουσιοδοτημένο αντιπρόσωπο με σκοπό να αποφύγετε ενδεχόμενο κίνδυνο.
- Μην χρησιμοποιείτε τη συσκευή με χαλασμένο καλώδιο τροφοδοσίας, χαλασμένο φινιρίσμα ή όταν η συσκευή πέσει ή χαλάσει με οποιοδήποτε άλλο τρόπο ή όταν δεν λειτουργεί κατάλληλα. Μην επισκευάσετε τη συσκευή μόνοι σας. Παραδώστε τη χαλασμένη συσκευή στην κατάλληλη υπηρεσία σέρβις με σκοπό να ελεγχθεί ή να επισκευαστεί. Όλες οι επισκευές μπορούν να εκτελεστούν αποκλειστικά από τις εξουσιοδοτημένες υπηρεσίες σέρβις. Ακατάλληλα εκτελεσμένες επισκευές μπορεί να αποτελέσουν σημαντικό κίνδυνο για τον χρήστη της.
- Χρησιμοποιείτε μόνο τα γνήσια αξεσουάρ για τη συσκευή ή τα αξεσουάρ που προτείνονται από τον κατασκευαστή. Το να χρησιμοποιήσετε τα αξεσουάρ που δεν προτείνονται από τον κατασκευαστή μπορεί να προκαλέσει βλάβες στη συσκευή και να προκαλέσει κίνδυνο για τη χρήση της.
- Ποτέ μην γεμίσετε τη δεξαμενή νερού αν η συσκευή είναι συνδεδεμένη στη ηλεκτρική ενέργεια. Μην γεμίσετε τη δεξαμενή νερού κάτω από τη βρύση, προτείνεται να γεμίσετε τη δεξαμενή με χρήση τη δοσομετρική σκευή. Μην υπερβείτε τη στάθμη MAX της δεξαμενής νερού.
- να χύνετε στη δεξαμενή μόνο και αποκλειστικά νερό. Το σίδηρο έχει ενσωματωμένο φίλτρο προστασίας από ασβέστη

- και είναι προσαρμοσμένο για χρήση του νερού βρύσης. Αν όμως το νερό είναι σκληρό προτείνεται να χρησιμοποιήσετε απιονισμένο νερό. Μην προσθέσετε καμία ουσία στο νερό όπως αρώματα, άμυλο, ξύδι, ουσία αφαίρεσης ιζημάτων κλπ.
- Αν το σίδηρο μη χρησιμοποιηθεί περισσότερο καιρό πρέπει να αδειάσετε τη δεξαμενή νερού.
  - Πρέπει να αφήσετε το σίδηρο στην κάθετη θέση.
  - Μην σιδερώσετε υφάσματα τα οποία δεν προορίζονται για σιδέρωμα π.χ. συνθετικά πλεκτά (ελάσταν, σπάνδεξ κλπ.) ή εκτυπώσεις πάνω στα ρούχα.
  - Από το σίδηρο βγαίνει ζεστός υδρατμός Πρέπει να είστε ειδικά προσεκτικοί όταν σιδερώνετε και διορθώνετε υφάσματα, ειδικά όταν χρησιμοποιείτε δυνατή ροή υδρατμού. Μην σιδερώσετε ρούχα πάνω σε πρόσωπα.
  - Η πλάκα σιδήρου ψύχει πολύ σιγά. Μέχρι το σίδηρο να ψύξει απολύτως πρέπει να το βάλετε σε ένα ασφαλές τόπο χωρίς προσβαση για τα παιδιά και όπου προστατεύεται από ταυχαία αφή.

**CE** Η συσκευή είναι συμβατή με τις απαιτήσεις των οδηγιών της Ευρωπαϊκής Ένωσης:

- Συσκευή χαμηλής τάσης - Low voltage directive (LVD)
- Ηλεκτρομαγνητική συμβατότητα - Electromagnetic compatibility (EMC)

Προϊόν επισημασμένο με το σύμβολο CE στην ονομαστική πινακίδα



Αν πάνω στη συσκευή βρίσκεται το σύμβολο του διαγραμμένου κάδου αυτό σημαίνει ότι το προϊόν καλύπτεται με τους κανονισμούς της ευρωπαϊκής οδηγίας 2012/19/EU. Πρέπει να εξοικειωθείτε με τις σχετικές απαιτήσεις του τοπικού συστήματος συγκέντρωσης απορριπτόμενου εξοπλισμού και υπολειμμάτων υλικού διάλυσης. Πρέπει να ακολουθήσετε τους τοπικούς κανονισμούς. Μην απορρίψετε το προϊόν μαζί με κανονικά οικιακά απορρίμματα. Η κατάλληλη απόρριψη παλιού προϊόντος προστατεύει από τα αρνητικά αποτελέσματα για το φυσικό περιβάλλον και την ανθρώπινη υγεία.

Πληροφορίες για την προστασία του περιβάλλοντος

Η συσκευασία περιέχει μόνο απαραίτητα στοιχεία. Προσπαθήσαμε πολύ να ξεχωριστούν εύκολα τα τρία συστατικά συσκευασίας: χαρτί (κουτί), αφρός πολυστερίνης (προστατευτικά μέσα στη συσκευασία) και πολυαιθυλένιο (σακούλες, προστατευτικό φύλλο). Η συσκευή κατασκευάστηκε από υλικά τα οποία μπορούν να ανακυκλωθούν και να χρησιμοποιηθούν ξανά μετά την αποσυναρμολόγησή τους. Πρέπει να ακολουθήσετε τους τοπικούς κανονισμούς σχετικά με τη διάθεση των υλικών συσκευασίας, μεταχειρισμένων μπαταριών και των περιττών συσκευών.



Το προϊόν κατασκευάστηκε από υλικά υψηλής ποιότητας και από συστήματα τα οποία μπορούν να ανακυκλωθούν και να χρησιμοποιηθούν ξανά.

#### ΤΕΧΝΙΚΑ ΣΤΟΙΧΕΙΑ

Ισχύς: 2600W

Ηλεκτρική σύνδεση: 230V~50/60Hz

Χωρητικότητα δεξαμενής: 320ml

- |                                       |                             |
|---------------------------------------|-----------------------------|
| 1. Διακόπτης έντασης υδρατμού         | 8. Πλάκα σιδήρου            |
| 2. Διακόπτης σπρέι                    | 9. Ακροφύσιο σπρέι          |
| 3. Κουμπί ροής υδρατμού               | 10. Κάλυμμα δεξαμενής νερού |
| 4. Πόμολο ρύθμισης θερμοκρασίας       | 11. Χειρολαβή               |
| 5. Περιστρεφόμενο καλώδιο τροφοδοσίας | 12. Κουμπί αυτοκαθαρισμού   |
| 6. Λυχνία                             | 13. Δοσομετρική σκευή       |
| 7. Δεξαμενή για νερό                  |                             |

### ΠΡΙΝ ΑΠΟ ΤΗΝ ΠΡΩΤΗ ΧΡΗΣΗ

Αφαιρέστε όλα τα χαρτιά, κουτιά, φύλλα που προστατεύουν το σίδερο και τα εξαρτήματά της. Κατά πρώτη χρήση από το σίδερο μπορεί να πεμφθεί λίγος καπνός και οσμή. Προτείνεται να ζεστάνετε το σίδερο πριν από το σιδέρωμα και να απελευθερώσετε υδρατμό πολλές φορές.

### ΠΛΗΡΩΣΗ ΔΕΞΑΜΕΝΗΣ ΝΕΡΟΥ

Επιβεβαιωθείτε ότι η συσκευή έχει αποσυνδεθεί από την ηλεκτρική ενέργεια. Θέστε τη ρύθμιση έντασης υδρατμού στη θέση "χωρίς ατμό".

Ανοίξτε το κάλυμμα ανοίγματος πλήρωσης νερού.

Χύστε μετρημένο ποσό νερό με χρήση τη δοσομετρική σκευή. Ελέγξτε τη στάθμη πλήρωσης της δεξαμενής βάζοντας το σίδερο στη όρθια θέση. Μη υπερβείτε τη στάθμη MAX.

Κλείστε το κάλυμμα.

### ΣΙΔΡΩΜΑ

Μετά να πληρώσετε τη δεξαμενή νερού συνδέστε το σίδερο στην πηγή ηλεκτρικής ενέργειας.

Προγραμματίστε τη ζητούμενη θερμοκρασία σύμφωνα με τις προτάσεις.

μετά να τελειώσετε να σιδερώνετε θέστε το ρυθμιστή έντασης ατμού στη θέση 0 και το πόμολο θερμοκρασίας στην ελάχιστη τιμή.

### ΠΡΟΓΡΑΜΜΑΤΙΣΜΟΣ ΘΕΡΜΟΚΡΑΣΙΑΣ ΣΙΔΕΡΩΜΑΤΟΣ

Προγραμματίστε τη θερμοκρασία σιδερώματος με το πόμολο προσαρμόζοντας την προς τα υφάσματα. Αρχίστε να σιδερώνετε τα υφάσματα που σιδερώνονται στη χαμηλή θερμοκρασία.

χαμηλή θερμοκρασία - συνθετικά πλεκτά, μετάξι

μέση θερμοκρασία - μαλλί

υψηλή θερμοκρασία - βαμβάκι

MAX η μέγιστη θερμοκρασία - λίνος

Αν μειώσετε θερμοκρασία περιμένετε να ανάβει η λυχνία λειτουργίας πριν να αρχίσετε να σιδερώνετε ξανά.

### ΡΥΘΜΙΣΗ ΕΝΤΑΣΗΣ ΥΔΡΑΤΜΟΥ

Ποσό ατμού μπορεί να ρυθμιστεί με διακόπτη έντασης υδρατμού. Δεν προτείνεται να σιδερώνετε με το ατμό με χαμηλή θερμοκρασία σιδερώματος. Παρά της μεμβράνης η οποία περιορίζει σχηματισμό σταγονιδίων νερού (λειτουργία anti-drip) οι σταγόνες νερού μπορεί να διαπεράσουν έξω από την πλάκα σιδήρου.

### ΜΕΓΑΛΥΤΕΡΗ ΡΟΗ ΥΔΡΑΤΜΟΥ ΚΑΙ ΣΠΡΕΙ

Για να λάβετε μεγαλύτερο ποσό νερό πατήστε το κουμπί ροής υδρατμού. Προτείνεται να μην χρησιμοποιήσετε τη λειτουργία ροής υδρατμού πολλές φορές χωρίς διακοπή. Το σίδερο θα ψύξει και μπορεί να εμφανιστούν σταγόνες νερό.

Για να υγράνετε το ύφασμα χρησιμοποιήστε το σπρέι. πατήστε το κουμπί σπρέι για να βγει ψεκασμένο νερό από τα ακροφύσια.

Δώστε σημασία να χρησιμοποιήσετε τη λειτουργία ροής νερού μόνο όταν η δεξαμενή νερού είναι πληρωμένο τουλάχιστον 1/4.

**ΛΕΙΤΟΥΡΓΙΑ ΑΥΤΟΜΑΤΗΣ ΑΠΕΝΕΡΓΟΠΟΙΗΣΗΣ**

Το σίδερο έχει λειτουργία αυτόματης απενεργοποίησης όταν παραμένει ακίνητο. Αν το σίδερο είναι τοποθετημένο πάνω στην πλάκα της μετά από 30 δευτερόλεπτα αυτομάτως θα απενεργοποιηθεί. Στην όρθια θέση όμως απενεργοποιείται μετά από 8 δευτερόλεπτα. Η λυχνία αναβοσβήνει.

Για να συνεχίσετε να σιδερώνετε πρέπει να κινήσετε το σίδερο μέχρι η λυχνία σταματήσει να αναβοσβήνει. HSI701

**ΚΑΘΑΡΙΣΜΟΣ ΚΑΙ ΣΥΝΤΗΡΗΣΗ**

Ποτέ μην βυθίσετε το σίδερο στο νερό. Επιβεβαιωθείτε ότι το σίδερο έψυξε. Λουστράρετε το σώμα του σιδέρου με υγραμμένο ύφασμα και επομένως να το λουστράρετε μέχρι να στεγνώσει. Λουστράρετε την πλάκα του σιδέρου με μαλακό ύφασμα.

Τακτικά πρέπει να χρησιμοποιήσετε τη λειτουργία αυτοκαθαρισμού (προτείνεται να καθαρίζετε κάθε 2-4 μήνες, στην εξάρτηση από τη σκληρότητα νερού).

Για να διεξαγάγετε το αυτοκαθαρισμό γεμίστε τη δεξαμενή νερού μέχρι τη στάθμη MAX. Συνδέστε το σίδερο στην ηλεκτρική τροφοδοσία, προγραμματίστε τη θερμοκρασία στην τιμή MAX καθώς και ένταση ατμού στην υψηλότερη τιμή. Περιμένετε μέχρι το σίδερο να επιτύχει την προγραμματισμένη θερμοκρασία και να σβήσει η λυχνία. Αποσυνδέστε το σίδερο από την πηγή ενέργειας. Κρατήστε το σίδερο στη οριζόντια θέση πάνω από ένα νεροχύτη. Πατήστε και κρατήστε το κουμπί αυτοκαθαρισμού. Από ανοίγματα της πλάκας σιδέρου θα βγει υδρατμός και πολύ ζεστό νερό. Πρέπει να κρατήσετε πατημένο κουμπί αυτοκαθαρισμού με'χρι να αδειάσετε τη δεξαμενή νερού και να κουνίσετε απαλά το σίδερο.





## Важни информации

- Преди да започнете употреба на уреда, моля, прочетете инструкцията за експлоатация и се придържайте към указанията, посочени в нея. Производителят не отговаря за щети, причинени от използване на уреда по начин, несъответстващ на неговото предназначение или неправилното му обслужване. Запазете инструкцията за експлоатация, за да може да се ползва и по-късно при употреба на уреда.
- Уредът е предназначен за използване само в домакинството. Не го използвайте за други цели, различни от неговото предназначение.
- Уредът трябва да бъде включен само към захранващ контакт със заземяване с характеристика, отговаряща на стойностите, посочени върху информационната таблица.
- Трябва да проверите, дали общата консумация на ток от всички устройства, свързани към стенния контакт не надвишава максималното натоварване на предпазителя.
- Ако използвате удължител, трябва да проверите, дали общата консумация на мощност от включеното към удължителя оборудване не надвишава натоварването на предпазителя. Кабелът на удължителя трябва да бъде разположен така, че да се избегне случайно дърпане и спъване. Уверете се, че удължителят е заземен, 3-жилен с контакт със заземителна клема.
- Не позволявайте на захранващия кабел да провисва над ръба на маса или рафт, или да допира до горещи повърхности.
- Уредът не е предназначен за управление с помощта на външен таймер, отделно дистанционно управление или друго оборудване, което може автоматично да включи

уреда.

- Преди извършването на дейностите по поддръжка трябва задължително да изключите уреда от захранването.
- Винаги трябва да изключвате захранващия кабел като издърпате щепсела. Никога не бива да изключвате захранващия кабел дърпайки за кабела, тъй като това може да повреди щепсела или кабела, а в краен случай да доведе дори до смъртоносен токов удар.
- Не бива да оставяте включен към контакта уред без надзор.
- Не потапяйте уреда във вода или в друга течност.
- Уредът трябва да бъде редовно почистван съгласно препоръките, описани в раздел Почистване и поддръжка на уреда.
- Не поставяйте уреда в близост до източници на топлина, пламък, електрически отоплителен елемент или върху гореща фурна; Не поставяйте върху никакъв друг уред.
- Този уред може да бъде използван от деца над 8-годишна възраст и от лица с намалени физически и умствени възможности и лица без опит и познания, ако те са наблюдавани или са инструктирани относно използването на уреда по безопасен начин, така че да разбират свързаните с това опасности. Децата не бива да си играят с уреда. Децата не могат да почистват или да извършват дейности по поддръжка на уреда без надзор на възрастен.
- Когато в близост до включения уред са намират деца или домашни животни, трябва да запазите особено внимание при работа с уреда. Децата не бива да си играят с уреда.
- Не използвайте уреда в близост до лесно запалими материали.

- Не излагайте уреда на въздействието на атмосферни фактори (дъжд, слънце и др.), нито не го използвайте в помещения с повишена влажност (баня, влажни бунгала).
- Периодично проверявайте състоянието на хранващия кабел. Ако хранващият кабел е повреден, той трябва да бъде сменен от представител на производителя или на специализиран ремонтен сервиз или от квалифицирано лице, за да се избегне опасност.
- Не използвайте уред с повреден хранващ кабел, щепсел или ако е бил изпуснат или повреден по друг начин, или ако не работи правилно. Не ремонтирайте самостоятелно уреда, тъй като това може да доведе до токов удар. Повредения уред трябва да предадете в съответен сервизен пункт за проверка и ремонт. Всички ремонти трябва да бъдат извършени само от оторизирани сервизни пунктове. Неправилно извършен ремонт може да причини сериозна опасност за потребителя.
- Използвайте само оригинални аксесоари или препоръчани от производителя. Използването на други аксесоари, различни от препоръчаните от производителя, може да доведе до повреда на уреда или да причини опасност за безопасната експлоатация.
- Никога не доливайте вода в резервоара, когато уредът е включен към хранването. Не бива да доливате вода директно под крана, препоръчва се използване на приложената мярка. Не бива да надвишавате максималното ниво MAX.
- В резервоара трябва да добавяте само и единствено вода. Ютията е оборудвана с филтър срещу котлен камък и е пригодена за използване на вода от чешмата. Ако водата е твърда, се препоръчва използване на деминерализирана

вода. Към водата не бива да се добавят никакви вещества като: парфюми, оцет, препарат за отстраняване на котлен камък и др.

- Ако ютията няма да бъде използвана през по-продължителен период, трябва да излеете водата от резервоара.
- Ютията трябва да бъде поставяна във вертикално положение.
- Не бива да гладите тъкани, които не са предназначени за гладене, например синтетични тъкани (еластан, спандекс и т.н.) или напечатани орнаменти върху облеклото.
- От уреда се отделя гореща пара. По време на гладене и изравняване на тъканите трябва да запазите особено внимание, особено, когато използвате парен удар. Не бива да гладите облеклото върху тялото.
- Плочата на ютията изстива много бавно. Докато плочата на ютията изстива, трябва да поставите уреда на безопасно място, недостъпно за деца и предотвратяващо неволно докосване на ютията.

**CE** Изделието изпълнява изискванията на директивите на Европейския Съюз:

- Директива за съоръжения, работещи с ниско напрежение - Low voltage directive (LVD)
- Директива за електромагнитна съвместимост - Electromagnetic compatibility (EMC)

Изделието е маркирано със знак CE върху информационната таблица.



Ако продуктът е означен със символ на зачеркната кофа за боклук, това означава, че продуктът е в съответствие с Европейската директива 2012/19/EU. Трябва да се запознаете с изискванията относно местното разделно събиране на излязлото от употреба електронно и електрическо оборудване. Да се следват действащите местни разпоредби. Този продукт не бива да се изхвърля заедно с битовите отпадъци. Правилното утилизиране на излезлия от употреба продукт ще предотврати потенциалните негативни ефекти върху природната среда и човешкото здраве.

Информации за защита на околната среда.

Опаковката съдържа само необходимите елементи. Положени са всички усилия за лесното отделяне на трите съставни елемента на опаковката: картон (кутия), пенополистирол (вътрешна защита) и полиетилен (пликове, защитен слой). Уредът е произведен от материали, които подлежат на рециклиране и повторно използване след демонтаж от специализирана фирма. Трябва да спазвате местните разпоредби за рециклиране на опаковъчните материали, изтощените батерии и излезлите от употреба устройства.



Уредът е произведен от висококачествени материали и подвъзли, които подлежат на рециклиране и повторно използване.

#### ТЕХНИЧЕСКИ ДАННИ

Мощност: 2600 W

Захранване: 230V~50/60Hz,

Вместимост на резервоара: 320ml

1. Превключвател за регулиране на интензивността на парата
2. Бутон за пръскане
3. Бутон за парен удар
4. Въртящ бутон за регулиране на температурата
5. Въртящ се захранващ мрежов кабел
6. Контролна лампа
7. Резервоар за вода
8. Плоча на ютията
9. Дюзата за пръскане.
10. Капак на резервоара за вода.
11. Дръжка
12. Бутон за самопочистване
13. Мярка

### ПРЕДИ ПЪРВОТО ИЗПОЛЗВАНЕ

Отстранете всички хартии, картони, фолио, с които е опакована ютията и нейните елементи. По време на първото използване от ютията може да се отделят лек дим и мирис. Препоръчва се преди започване на гладенето да загрее ютията и няколкократно да включите парен удар.

### НАПЪЛВАНЕ НА РЕЗЕРВОАРА ЗА ВОДА

Уверете се, че уредът е изключен от източника на захранване. Поставете превключвателя за регулиране на интензивността на парата на позиция „без пара“.

Отворете капака на резервоара за вода.

Влейте с помощта на мярката измереното количество вода. Проверявайте нивото на напълване на резервоара, като поставите ютията във вертикално положение. Не бива да надвишавате максималното ниво MAX.

Затворете капака.

### ГЛАДЕНЕ

След напълване на резервоара с вода включете ютията към захранването. Изберете необходимата температура и интензивност на парата съгласно препоръките.

След завършване на гладенето поставете превключвателя за регулиране на интензивността на парата на позиция 0 и въртящия бутон на температурата на минимална позиция.

### НАСТРОЙКА НА ТЕМПЕРАТУРАТА ЗА ГЛАДЕНЕ

Регулирайте температурата за гладене с помощта на въртящия бутон, като я съобразите с вида на градените тъкани. Започнете гладенето от тъканите, които изискват най-ниска температура.

ниска температура – синтетични тъкани, коприна

средна температура – вълна

висока температура – памук

MAX най-висока температура – лен

Ако намалявате температурата, преди да възобновите гладенето, изчакайте, докато светне контролната лампа.

### РЕГУЛИРАНЕ НА ИНТЕНЗИВНОСТТА НА ПАРАТА

Количеството пара може да се регулира с помощта на превключвателя на интензивността на парата. Не се препоръчва гладене с пара при ниска температура. Въпреки мембраната, ограничаваща капенето от ютията (функция anti-drip), от плочата на ютията могат да се появят капки от кондензат.

### ПО-СИЛЕН ПАРЕН УДАР И ПРЪСКАНЕ

За да получите по-силен парен удар, трябва да натиснете бутона за парен удар. Препоръчва се да не използвате парен удар многократно без прекъсване. Ютията ще се охлади твърде много и може да се появят капки вода.

За да овлажните гладеното облекло, можете да използвате пръскане. Натиснете бутона за

пръскане, за да пръснете вода от дюзата върху тъканта.

Обърнете внимание, че функцията парен удар и пръскане се използват само, когато резервоарът с вода е пълен до ниво поне 1/4.

#### **ФУНКЦИЯ ЗА АВТОМАТИЧНО ИЗКЛЮЧВАНЕ**

Ютията е оборудвана с функция за автоматично изключване, когато остане неподвижна. Ако ютията е поставена с плочата надолу, след изтичане на 30 секунди тя ще се изключи автоматично. Поставена във вертикално положение - ютията ще се изключи след изтичане на 8 минути. Контролната лампа ще мига.

За да продължите гладенето, трябва да движите ютията, докато контролната лампа спре да мига. Only for HSI701

#### **ПОЧИСТВАНЕ И ПОДДРЪЖКА**

Никога не бива да потапяте ютията във вода. Уверете се, че ютията е изстинала. Корпусът на уреда трябва да се почисти с леко влажна кърпа, след което да се подсуши. Плочата на ютията почиствайте с мека кърпа.

Редовно трябва да използвате функцията за самопочистване (в зависимост от твърдостта на водата се препоръчва провеждане на самопочистване на всеки 2-4 месеца).

За да активирате функция самопочистване, трябва да напълните резервоара за вода до максимално ниво. Включете ютията към захранването, регулирайте температурата на максимална стойност и интензивността на парата на максимално ниво. Изчакайте, докато ютията достигне зададената температура и контролната лампа изгасне. Изключете ютията от захранващата мрежа. Дръжте ютията във вертикално положение над мивката. Натиснете и задръжте бутона за самопочистване. От отворите в плочата на ютията ще се отделя пара и много гореща вода. Трябва да държите натиснат бутона за самопочистване и леко да поклащате ютията, докато водата изтече от резервоара.





## Informatii importante

- Înainte de a utiliza aparatul citiți manualul de utilizare și urmați instrucțiunile cuprinse în acesta. Producătorul nu este răspunzător pentru daunele cauzate de utilizarea aparatului contrar destinației sau utilizării incorecte a acestuia. Vă rugăm să păstrați acest manual, pentru al putea folosi, de asemenea, în timpul utilizării ulterioare a produsului.
- Aparatul este utilizat numai pentru uz casnic. Nu utilizați în alte scopuri decât cele prevăzute.
- Aparatul trebuie conectat exclusiv la o priză cu împământare cu caracteristici compatibile cu valorile înscrise pe plăcuța de identificare.
- Asigurați-vă că consumul total de energie al tuturor dispozitivelor conectate la priza de perete nu depășește sarcina maximă a siguranței.
- În cazul în care utilizați un cablu prelungitor, asigurați-vă că consumul total de energie al aparatului conectat la cablul prelungitor nu depășește parametrii de sarcină ai cablului prelungitor. Cablul prelungitor trebuie să fie aranjat astfel, încât să se evite tragerea sa accidentală și împiedicarea de acesta. Asigurați-vă că cablul este împământat, 3 fire cu știft de împământare.
- Nu permiteți ca cablul de alimentare a aparatului să atârne pe marginea unei mese sau un raft, sau să atingă o suprafață fierbinte.
- Aparatul nu este proiectat pentru a fi controlat prin intermediul unui temporizator extern, a unei telecomenzi separate sau a altui echipament, care poate porni aparatul în mod automat.
- Înainte de efectuarea lucrărilor de întreținere trebuie să deconectați neapărat aparatul de la sursa de alimentare.

- Deconectând cablul de alimentare trebuie să trageți întotdeauna de ștecher. Niciodată nu trebuie să scoateți cablul de alimentare din priză trăgând de cablu, deoarece priza sau cablul poate să se deterioreze sau în cazuri extreme se poate ajunge la o electrocutare soldată cu moartea.
- Nu lăsați echipamentul conectat la priză fără supraveghere.
- Nu scufundați aparatul în apă sau orice alt lichid.
- Dispozitivul ar trebui să fie curățat în mod regulat în conformitate cu recomandările descrise în secțiunea privind curățarea și întreținerea.
- Nu așezați aparatul în apropierea surselor de căldură, de flăcări, sau lângă un element de încălzire electric sau un cuptor fierbinte. Nu-l plasați pe nici un alt dispozitiv.
- Acest aparat poate fi folosit de copii cu vârsta de cel puțin 8 ani și de persoane cu capacități fizice și mintale limitate, și de persoane cu lipsă de experiență și cunoștințe, în cazul în care va fi asigurată o supraveghere adecvată sau va fi efectuată o instruire privind utilizarea aparatului într-un mod sigur, astfel încât, pericolele asociate cu acesta să fie ușor de înțeles. Copiii nu ar trebui să se joace cu aparatul. Copiii fără supraveghere nu trebuie să efectueze curățarea și întreținerea aparatului.
- Este necesară o prudență maximă atunci când utilizați aparatul în apropierea copiilor sau animalelor de companie. Nu permiteți copiilor să se joace cu aparatul.
- Nu folosiți aparatul în apropierea materialelor inflamabile.
- Nu expuneți aparatul la acțiunea condițiilor meteorologice (ploaie, soare, etc.) și nu-l utilizați în condiții de umiditate ridicată (băi, case de camping umede).
- Verificați periodic starea cablului de alimentare. În cazul în care, cablul de alimentare ne deconectat se va deteriora,

atunci acesta trebuie înlocuit la producător sau la un punct de service specializat sau de către o persoană calificată, pentru a evita pericolul.

- Nu utilizați aparatul cu un cablu de alimentare, un ștecher deteriorat sau dacă a fost scăpat pe jos sau deteriorat în vreun alt mod sau funcționează defectuos. Nu reparați singuri aparatul, deoarece acest lucru poate provoca șoc electric. Aparatul deteriorat trebuie dus la un centru de service corespunzător pentru verificare sau reparații. Orice reparații pot fi efectuate numai de punctele de service autorizate. Reparația necorespunzătoare poate duce la un pericol serios pentru utilizator.
- Utilizați numai accesorii originale la aparat sau recomandate de către producător. Utilizarea accesoriilor nerecomandate de producător poate duce la deteriorarea aparatului și punerea în pericol a siguranței de utilizare.
- Nu umpleți niciodată rezervorul cu apă dacă dispozitivul este conectat la rețeaua electrică. Nu trebuie suplimentat cu apă direct de la robinet, se recomandă utilizarea recipientului gradat furnizat. Nu trebuie depășit nivelul MAX.
- În recipient trebuie turnată exclusiv apă. Fierul de călcat are un filtru anti-calcar încorporat și este destinat utilizării cu apă de la robinet. Însă, dacă apa este dură, se recomandă utilizarea apei demineralizate. În apă nu trebuie adăugate nici un fel de substanțe, cum ar fi parfumul, amidonul, oțetul, agenții de decalcifiere, etc.
- Dacă fierul de călcat nu va fi utilizat un timp îndelungat, recipientul cu apă trebuie golit.
- Fierul de călcat trebuie plasat în poziție verticală!
- Nu călcați stofe care nu sunt prevăzute pentru aceasta, de ex. materiale sintetice (elastan, spandex, etc.) sau imprimeuri pe

îmbrăcămintे.

- Fierul de călcat elimină aburi fierbinți. Trebuie să fiți prudenți în timpul procesului de călcare, atunci când aburii sunt evacuați. Nu călcați hainele direct pe persoane.
- Talpa fierului de călcat se răcește foarte lent. Până în momentul răcirii complete a fierului călcat acesta trebuie plasat într-un loc sigur, care nu este accesibil copiilor și care face imposibilă atingerea accidentală.

**CE** Aparatul are compatibil cu cerințele directivelor Uniunii Europene:

- Aparate de joasă tensiune - Low voltage directive (LVD)
- Compatibilitate electromagnetă - Electromagnetic compatibility (EMC)

Produs marcat CE pe plăcuța de identificare



Dacă pe aparat se află simbolul coș de gunoi barat, aceasta înseamnă că produsul care intră sub incidența Directivei Europene 2012/19/EU. Vă rugăm să consultați cerințele sistemului local de colectare a echipamentelor electrice și electronice uzate. Trebuie să procedați în conformitate cu reglementările locale. Se interzice aruncarea acestui produs împreună cu gunoiul menajer. Eliminarea corectă a produsului dumneavoastră vechi va preveni consecințe negative asupra mediului înconjurător și asupra sănătății umane.

Informații privind protecția mediului

Ambalajul include numai elementele necesare. Au fost depuse toate eforturile, pentru ca cele trei materiale care intră în componența ambalajului să fie ușor de separat: carton (cutie), spumă de polistiren (securitate interior) și polietilenă (pungi, folii de protecție). Aparatul este fabricat din materiale care pot fi supuse reciclării și reutilizării din nou după dezamblarea acestora de către o companie specializată. Respectați reglementările locale cu privire la depozitarea materialelor de ambalare, a bateriilor uzate și a echipamentelor inutile.



Produsul a fost fabricat din materiale și componente de înaltă calitate care pot fi supuse reciclării și utilizate din nou.

#### **DATE TEHNICE**

Putere: 2600W

Alimentare: 230V~50/60Hz

Capacitatea rezervorului: 320ml

1. Comutator de reglare a intensității aburilor
2. Butonul pulverizatorului
3. Butonul de eliminare a aburilor
4. Butonul rotativ de reglare a temperaturii
5. Cablu rotativ de rețea
6. Diodă de control
7. Rezervorul de apă
8. Talpa fierului de călcat
9. Duza pulverizatorului
10. Capacul rezervorului de apă
11. Mâner
12. Butonul de aut-curățare
13. Recipient gradat

### ÎNAINTE DE PRIMA UTILIZARE

Îndepărtați toate ambalajele de hârtie, carton, folie care protejează fierul de călcat și componentele sale.

În timpul primei porniri fierul de călcat poate elimina fum sau miros delicat. Se recomandă înainte de începerea procesului de călcare infierbântarea fierului de călcat și eliminarea aburilor de câteva ori.

### UMPLEREA REZERVORULUI CU APĂ

Asigurați-vă că aparatul este oprit și deconectat de la sursa de alimentare. Setați intensitatea aburilor la "fără abur".

Deschideți capacul de umplere a rezervorului cu apă.

Turnați o cantitate exactă de apă cu ajutorul recipientului gradat. Verificați nivelul de umplere a rezervorului poziționând fierul de călcat în poziție verticală. Nu depășiți nivelul MAX.

Închideți capacul.

### CĂLCAREA

După umplerea recipientului cu apă conectați fierul de călcat la priza electrică. Setați temperatura dorită și intensitatea aburilor respectând recomandările.

După terminarea călcării setați regulatorul de intensitate a aburilor la poziția 0 și butonul rotativ de temperatură la poziția minimă.

### STABILIREA TEMPERATURII DE CĂLCARE

Setați temperatura de călcare cu butonul rotativ ca să se potrivească cu tipul de material care urmează a fi călcat. Începeți prin călcarea materialelor, care necesită o temperatură mai joasă.

temperatură joasă – materiale sintetice, mătase

temperatură medie – lână

temperatura înaltă - bumbac

MAX cea mai înaltă temperatură – in

Dacă micșorați temperatura, așteptați până când se va aprinde dioda de control înainte de reînceperea călcării.

### REGLAREA INTENSITĂȚII ABURILOR

Cantitatea de aburi poate fi reglată cu ajutorul comutatorului de intensitate a aburilor. Nu se recomandă călcarea cu aburi dacă este setată temperatura joasă. În pofida existenței unei membrane care previne picurarea din fierul de călcat (funcția anti-drip) aceste picături se pot evacua prin talpa fierului de călcat.

### EVACUAREA INTENSĂ A ABURILOR ȘI PULVERIZAREA

Pentru a obține o cantitate mai mare de aburi apăsați butonul de evacuare intensă a aburilor. Nu se recomandă utilizarea de mai multe ori, fără întreruperi, a butonului de aburi. Fierul de călcat se poate răci prea tare și pot apărea picături de apă.

Pentru a umezi pânza puteți utiliza pulverizatorul. Apăsați butonul pulverizatorului pentru ca din duză să fie pulverizată apa pe pânză.

Rețineți că, funcția de evacuare intensă a aburilor și cea de pulverizare, trebuie utilizată atunci când rezervorul este umplut cel puțin la 1/4.

### **FUNCȚIA DE DECONECTARE AUTOMATĂ**

Fierul de călcat este dotat cu funcția de deconectare automată, atunci când rămâne imobil. Dacă acesta va fi lăsat pe talpă timp de 30 de secunde se va deconecta automat. Însă, în poziție verticală se va deconecta după 8 minute. Dioda de control va lumina intermitent.

Pentru a continua călcarea trebuie să mișcați fierul de călcat, până când dioda va înceta să lumineze intermitent. Only for HSI701

### **CURĂȚAREA ȘI ÎNTREȚINEREA**

Niciodată nu cufundați fierul de călcat în apă. Asigurați-vă că fierul de călcat s-a răcit. Ștergeți corpul fierului de călcat cu o cârpă ușor umezită, apoi ștergeți-l până la uscare. Talpa fierului de călcat trebuie ștersă cu o cârpă moale.

Trebuie utilizată cu regularitate funcția de curățare automată (se recomandă efectuarea curățării fierului de călcat o dată la 2-4 luni, în funcție de duritatea apei).

Pentru a desfășura procesul de curățare automată, umpleți rezervorul cu apă până la nivelul max. Conectați fierul de călcat la priză și setați temperatura maximă și intensitatea aburilor la valoarea cea mai mare. Așteptați până când fierul de călcat va atinge temperatura dorită și dioda de control se va stinge. Deconectați fierul de călcat de la sursa de alimentare electrică. Țineți fierul de călcat în poziție orizontală deasupra chiuvetei. Apăsați și mențineți apăsat butonul de auto-curățare. Din orificiile aflate în talpa fierului de călcat vor ieși aburi și apă foarte fierbinte. Trebuie să țineți apăsat butonul de auto-curățare până la golirea rezervorului și să folosiți atent fierul de călcat.





## Svarbi informacija

- Prieš pradėdant vartoti prietaisą perskaitykite vartojimo instrukciją ir veikti pagal joje esančias nuorodas. Gamintojas neatsako už žalas kilusias dėl neteisingo prietaiso vartojimo. Vartojimo instrukcija reikia pasilikti, kad galima būtų ją naudotis pagal poreiki ir vėliau.
- Prietaisas namų vartojimui. Nenaudoti ne pagal paskirtį.
- Prietaisą reikia prijungti tik prie lizdo su įžeminimu pagal charakteristika specifikacijos lentelėje.
- Įsitikinkite, kad bendras energijos suvartojimas visų prietaisų prijungtų prie sieninio lizdo neviršija maksimalios saugiklio apkrovos.
- Jei naudojate ilginčią įsitikinkite, ar bendras prijungtų prie lygintuvo įrenginių galios suvartojimas neviršija ilginčią parametru. Ilginčią kabelis turi būti padėtas taip, kad išvengtų atsitiktinių patraukimų ir užkliuvimų.
- Įsitikinkite ar ilginčią turi įžeminimą, yra 3 gyslų su lizdu turinčiu įžeminimo kaištį.
- Neleiskite, kad prietaiso maitinimo kabelis kabotų ant stalo ar lentynos briaunos arba kad liestų karštą paviršių.
- Prietaisas nėra skirtas valdyti su išoriniu laikmačiu, atskiru valdymo pultu ar kitu įrenginiu, kuris gali automatiškai įjungti prietaisą.
- Prieš priežiūros darbus reikia visada atjungti prietaisą nuo elektros šaltinio.
- Atjungiant maitinimo kabelį reikia visada ištraukti jį iš lizdo laikant už kištuko. Niekada negalima atjungti maitinimo kabelio traukiant už kabelio, nes taip galima sugadinti kištuką arba kabelį, kraštutiniais atvejais gali netgi sukelti mirtiną elektros šoką.
- Negalima palikti įjungto į lizdą prietaiso be priežiūros.

- Nemerkite prietaiso vandenyje ar kitame skystyje.
- Prietaisas turi būti reguliariai valomas pagal rekomendacijas aprašytas dalyje: Prietaiso valymas ir priežiūra.
- Nedėkite prietaiso arti šilumos šaltinių, liepsnos, elektrinio šildomojo elemento ar ant karštos orkaitės. Nedėkite ant jokio kito prietaiso.
- Šį prietaisą gali naudoti vaikai ne mažiau kaip 8 metų ir fiziškai ir protiškaite riboti asmenys bei asmenys neturintys patirties ir nežinantys prietaiso, jei bus užtikrinta priežiūra ir mokymai apie saugų prietaiso naudojimą, taip kad susijusi su prekės naudojimu rizika būtų suprantama. Vaikai negali žaisti su prietaisu. Vaikai be priežiūros negali atlikti prietaiso valymo ar priežiūros.
- Būkite itin atsargūs naudojant prietaisą, kai netoliese yra vaikai ar namų gyvūnai. Neleiskite vaikams žaisti su prietaisu.
- Nenaudoti prietaiso netoli degių medžiagų.
- Saugokite prietaisą nuo oro sąlygų veikimo (lietaus, saulės ir pan.) bei nenaudokite padidintos drėgmės sąlygose (vonios kambarys, drėgni vasarnamiai).
- Periodiškai tikrinkite maitinimo kabelio būklę. Jei neatjungiamas maitinimo kabelis bus sužalotas, tai turi būti jis iškaičiamas pas gamintoją ar specializuotame servise arba kvalifikuoto asmens dėl pavojaus išvengimo. Nenaudokite prietaiso su sugadintu maitinimo kabeliu, kištuku ar jei buvo jis numestas ar sužalotas kokiu nors kitu būdu arba veikia netinkamai. Netaisykite prietaiso savarankiškai, nes tai gali sukelti elektros šoką. Sugadintą prietaisą atiduokite į atitinkamą servisą dėl patikrinimo arba taisymo. Visi taisymai gali būti atliekami tik autorizuotuose servisuose. Neatitinkamai atliktas taisymas gali sukelti vartotojui rimtą

pavojų.

- Niekada nepildykite vandens bakelio jeigu prietaisas yra prijungtas prie elektros. Nepildykite vandens iš čiaupo, rekomenduojama naudoti pateiktą matuoklį. Neviršykite MAX žymos lygio.
- Į vandens bakelį turi būti pilamas tik vanduo. Lygintuvas turi įmontuotą apsaugantį nuo kalkių filtrą ir yra pritaikytas vandens iš čiaupo naudojimui. Tačiau, jei vanduo yra kietas, rekomenduojama naudoti demineralizuotą vandenį. Nedėkite į vandenį jokių cheminių substancijų, tokių kaip kvepalai, krakmolai, actas, nukalkinimo priemonės, ir t. t.
- Jei lygintuvas nebus naudojamas per ilgesnį laiką, ištuštinkite vandens bakelį.
- Lygintuvas turi būti statomas vertikaliajoje pozicijoje.
- Nenaudokite audiniams, kurie nėra skirti lyginimui, pvz. sintetiniai audiniai (elastanas, spandeksas, ir t. t.) ar spauda ant drabužių.
- Lygintuvas skleidžia karštą garą. Audinių lyginimo ir išlyginimo metu būkite ypatingai atsargūs, ypač naudojant galingą garų pliūpsnį. Negalima lyginti drabužių ant asmens.
- Lygintuvo padas atvėsta labai lėtai. Iki visiško lygintuvo atvėsimo laikykite jį saugioje, vaikams nepasiekiamoje vietoje, kuri bus apsaugota nuo atsitiktinio palietimo.



Prietaisas atitinka Europos Sąjungos direktyvų reikalavimams:

- Žemos įtampos elektros įrenginys - Low voltage directive (LVD)
- Elektromagnetinis suderinamumas - Electromagnetic compatibility (EMC)

Gaminys su CE žymėjimu specifikacijos lentelėje



Jei prietaise yra perbrauktos šiukšliadėžės ženklas, reiškia tai, kad produktas apimtas 2012/19/EU direktyva. Reikia susipažinti su vietiniais reikalavimais dėl elektros ir elektronikos atliekų surinkimo. Reikia veikti pagal vietines taisykles. Nemeskite šio produkto kartu su kitomis namų apyvokos šiukšlėmis. Teisingas senų produktų šalinimas leidžia išvengti galimų neigiamų pasekmių aplinkai ir žmonių sveikatai.

Informacija dėl aplinkos apsaugos

Pakuotėje yra tik reikalingiausi elementai. Stengiamasi, kad trys sudėtinės pakuotės medžiagos būtų lengvai išskiriamos: kartonas (dėžutė), polistirolo putos (apsaugos viduje) ir polietilenas (krepšeliai, apsauginis lakštas). Prietaisas pagamintas iš medžiagų, kurias galima perdirbti ir vėl panaudoti po jų demontavimo specializuotose įmonėse. Laikykitės vietinių taisyklių dėl pakavimo medžiagų, panaudotų baterijų ir nereikalingų įrenginių šalinimo.



Produktas pagamintas iš aukštos kokybės medžiagų ir komponentų, kuriuos galima perdirbti ir vėl panaudoti.

#### TECHNINIAI DUOMENYS

Galingumas: 2600W

Maitinimas: 230V~50/60Hz

Vandens bakelio talpa: 320ml

- |   |                                    |
|---|------------------------------------|
| 1. Garų intensyvumo reguliavimo jungiklis       | 8. Lygintuvo padas                 |
| 2. Purškiklio mygtukas                          | 9. Puršktuvo antgalis.             |
| 3. Intensyvaus garų padavimo mygtukas           | 10. Vandens įpylimo dangtelis.     |
| 4. Temperatūros reguliavimo sukamasis jungiklis | 11. Rankenėlė                      |
| 5. Besisukantis maitinimo laidas                | 12. Savaiminio išsivalymo mygtukas |
| 6. Indikatoriaus lemputė                        | 13. Matuoklė                       |
| 7. Vandens bakelis                              |                                    |

### **PRIEŠ PIRMĄ PANAUDOJIMĄ**

Pašalinkite visus popierius, kartonus, folijas saugančius lygintuvą ir jo dalis.

Naudojant lygintuvą pirmą kartą, iš jo gali skleistis subtilūs dūmai bei kvapas. Prieš pradėdant lyginimą rekomenduojama lygintuvą įkaitinti ir kelis kartus panaudoti garų pliūpsnį.

### **VANDENS BAKELIO PRIPILDYMAS**

Įsitikinkite, kad lygintuvas yra atjungtas nuo elektros. Nustatykite garų intensyvumo reguliavimą į poziciją „be garų“.

Atidarykite įpylimo angos dangtelį.

Naudojant matuoklį, įpilkite paruoštą vandens kiekį. Patikrinkite bakelio užpildymo lygį padėdant lygintuvą vertikaliajoje pozicijoje. Neviršykite MAX žymos lygio.

Uždarykite dangtelį.

### **LYGINIMAS**

Pripildžius vandens bakelį, prijunkite lygintuvą prie maitinimo šaltinio. Nustatykite numatomą temperatūrą ir garų intensyvumą pagal rekomendacijas.

Pabaigus lyginimą nustatykite garų intensyvumo reguliatorių į poziciją 0 ir temperatūros sukamąjį jungiklį į minimalią poziciją.

### **LYGINIMO TEMPERATŪROS NUSTATYMAS**

Sukamuoju jungikliu nustatykite lyginimo temperatūrą pritaikant ją prie lyginamų audinių. Lyginimą pradėkite nuo audinių, kurie reikalauja žemiausios temperatūros.

žema temperatūra – sintetiniai audiniai, šilkas

vidutinė temperatūra – vilna

aukšta temperatūra – medvilnė

MAX aukščiausia temperatūra - linas

Jeigu sumažinate temperatūrą, palaukite, kol indikatoriaus lemputė užsižiebs, prieš tęsiant lyginimą.

### **GARŲ INTENSIVUMO REGULIAVIMAS**

Garų kiekį galima reguliuoti garų intensyvumo jungikliu. Prie žemų temperatūrų nerekomenduojama lyginti su garais. Nors lygintuvas turi diafragmą apribojančią lašinimą (anti-drip funkcija), lašai kondensuoto vandens gali nutekėti nuo lygintuvo pado.

### **DIDESNIS GARŲ PLIŪPSNIS IR PURŠKIKLIS**

Norint gauti didesnį garų kiekį paspauskite garų pliūpsnio mygtuką. Rekomenduojama nenaudoti garų pliūpsnio kelis kartus be pertraukos. Lygintuvas atvės per labai ir iš jo gali nutekėti vandens lašai.

Norėdami sudrėkinti audinį, galite panaudoti purškiklį. Paspauskite purškiklio mygtuką, kad išpurkšti vandenį iš antgalio ant audinio.

Atkreipkite dėmesį, kad garų pliūpsnio ir purškiklio funkcijų naudoti tik tada, kai vandens bakelis yra užpildytas bent 1/4.

**AUTOMATINIO IŠSIJUNGIMO FUNKCIJA**

Lygintuvas turi automatinio išsijungimo funkciją, kai nejuda. Padėtas ant pado, po 30 sekundžių automatiškai išsijungs. Padėtas vertikalioje pozicijoje išsijungs po 8 minučių. Indikatoriaus lemputė mirksės.

Norėdami tęsti lyginimą judinkite lygintuvą tol, kol indikatorius nustos mirksėti. Only for HSI701

**VALYMAS IR PRIEŽIŪRA**

Niekada nemerkitė lygintuvo vandenyje. Įsitikinkite, kad lygintuvas atvėso. Lygintuvo korpusą lėtai nuvalykite šiek tiek sudrėkintu skudurėliu, po to nušuostykite sausai. Lygintuvo padą valykite minkštu skudurėliu.

Reguliariai naudokite savaiminio išsivalymo funkciją (rekomenduojama atlikti valymą kas 2-4 mėnesius, priklausomai nuo vandens kietumo).

Norint atlikti savaiminio išsivalymo procesą, pripildykite vandens bakelį iki MAX lygio. Prijunkite lygintuvą prie maitinimo šaltinio, nustatykite temperatūrą iki max ir garo intensyvumą iki didžiausios vertės. Palaukite, kol lygintuvas pasieks temperatūrą ir užgis indikatoriaus lemputė. Atjunkite lygintuvą nuo maitinimo šaltinio. Laikykite lygintuvą horizontalioje pozicijoje virš kriauklės.

Paspauskite ir laikykite savaiminio išsivalymo mygtuką. Iš lygintuvo pado skylės pradės skleistis garai ir labai karštas vanduo. Laikykite savaiminio išsivalymo mygtuką nuspaustą tol, kol vandens bakelis bus tuščias ir švelniai linguokite lygintuvu.

## Oluline info

- Enne seadme kasutamist lugege läbi kasutusjuhend ja järgige selles sisalduvaid juhiseid. Tootja ei vastuta seadme mitteotstarbekohase või ebaõige kasutamise tõttu tekkinud kahjude eest. Hoidke kasutusjuhend alles, et seda oleks võimalik kasutada ka toote hilisema kasutamise käigus.
- Seade on ette nähtud üksnes kodumajapidamises kasutamiseks. Mitte kasutada muul eesmärgil, mis ei vasta seadme otstarbele.
- Seade tuleb ühendada üksnes maandatud toitepesasse, mille andmed vastavad seadme andmesildile märgitud väärtustele.
- Kontrollige, kas kõikide seinakontakti ühendatud seadmete poolt kasutatud voolutarve ei ületa kaitsme maksimaalset koormust.
- Kui kasutate pikendusjuhet, tuleb kontrollida, kas pikendusjuhtmega ühendatud seadme koguvool ei ületa pikendusjuhtme koormuse parameetreid. Pikendusjuhtme kaabel tuleb juhtida nii, et vältida selle juhuslikku tõmbamist ja selle taha komistamist. Kontrollige, kas pikendusjuhe on maandatud, 3-sooneline ja varustatud maanduspoldiga pesaga.
- Vältige seadme toitejuhtme rippumist üle laua või riiulite servade ja selle kokkupuudet kuumade pindadega.
- Seade ei ole ette nähtud juhtimiseks välise viitlüliti, eraldi kaugjuhtimispuldi või muu seadme abil, mis võib seadme automaatselt välja lülitada.
- Enne hooldustööde alustamist tuleb alati seade toitevõrgust välja võtta.
- Toitekaabli eemaldamisel seinakontaktist tuleb seda alati tõmmata pistikust. Ärge võtke toitejuhet kunagi pesast

kaablist tõmmates, kuna pistik või juhe võib saada kahjustada, äärmisel juhul võib see põhjustada isegi surmaga lõppevat elektrilööki.

- Ärge jätke toitepesasse sisselülitatud seadet järelevalveta.
- Ärge pange seadet vette ega muude vedelikku.
- Seadet tuleb regulaarselt puhastada vastavalt punktis „Seadme puhastamine ja hooldus” kirjeldatud juhisteile.
- Ärge pange seadet soojusallikate, leekide, elektriliste kütteelementide või kuumu ahju lähedale. Ärge pange seda mistahes muu seadme peale.
- Seda seadet tohivad kasutada lapsed alates 8. eluaastast ning piiratud füüsiliste ning vaimsete võimetega või vastavate kogemuste ja teadmisteta isikud juhul, kui nad tegutsevad järelevalve all või neid on juhendatud seadme ohutu kasutamise osas ja nad mõistavad sellega seotud ohtusid. Lapsed ei tohi seadmega mängida. Lapsed ei tohi seadet järelevalveta puhastada ega hooldada.
- Olge eriti ettevaatlikud seadme kasutamisel, kui selle läheduses viibivad lapsed või koduloomad. Ärge laske lapsi seadmega mängida.
- Ärge kasutage seadet kergestisüttivate materjalide läheduses.
- Ärge jätke seadet ilmastikutingimuste mõju kätte (vihm, päike, etc.) ning ärge kasutage seda kõrgema niiskustasemega tingimustes (vannitoad, niisked suveelamud).
- Kontrollige toitejuhtme seisundit regulaarselt. Juhul, kui seadmega integreeritud toitejuhe on vigastada saanud, tuleb see välja vahetada tootja poolt või spetsiaalses remonditöökojas või kvalifitseeritud isiku poolt ohu vältimise eesmärgil.



- Ärge kasutage vigastatud toitejuhtmega, pistikuga seadet või seadet, mis on maha kukkunud või mistahes muul viisil vigastada saanud ega tööta korrektselt. Ärge parandage seadet omavoliliselt, kuna see võib põhjustada elektrilöögi ohtu. Kahjustatud seade tuleb viia vastavasse teeninduspunkti selle kontrollimise või remondi otstarbel. Mistahes parandustöid on lubatud teostada üksnes volitatud teeninduspunktides. Ebakorrektselt tehtud parandus võib kujutada endast kasutajale tõsist ohtu.
- Kasutage ainult seadme originaaltarvikuid või tootja poolt soovitatud tarvikuid. Tarvikute kasutamine, mida tootja ei soovita, võib põhjustada seadme kahjustumist ja ohustada kasutamisohtust.
- Ärge kunagi lisage mahutisse vett, kui seade on ühendatud vooluvõrku. Kraani all veega täita ei tohiks, soovitatav on kasutada kaasasolevat mõõtenõud. Ei tohi ületada taset MAX.
- Mahutisse tuleb kallata ainult ja eranditult vett. Triikraual on sisseehitatud katlakivivastane filter ja see on kohandatud kraaniveega kasutamiseks. Kui vesi on aga kare on soovitatav kasutada deminaliseeritud vett. Veele ei tohi lisada selliseid aineid, nagu parfüümid, tärklis, äädikas, katlakivieemaldaja, jms.
- Kui triikrauda pikema aja jooksul ei kasutata tuleb mahuti veest tühjendada.
- Triikraud tuleb jätta seisma vertikaalasendisse.
- Ei tohi pressida selleks mitte ette nähtud kangaid, nt sünteetilised kangad (elastaan, spandeks, jms) ja trükiseid riidetel.
- Triikrauast väljub kuum aur. Kangaste pressimise ja triikimise ajal tuleb olla eriti ettevaatlik, eelkõige kui kasutatakse tugevaid aurupurskeid. Seljas olevaid riideid triikida ei tohi.

- Triikraua tald jahtub väga aeglaselt. Kuni triikraua täieliku jahtumiseni tuleb see panna ohutusse, lastele kättesaamatusse ja juhusliku kokkupuute eest kaitsvasse kohta.



Seade on kooskõlas järgmiste Euroopa Liidu direktiividega:

- Madalpinge direktiiv - Low voltage directive (LVD)
- Elektromagnetilise ühilduvuse direktiiv - Electromagnetic compatibility (EMC)

Toode on varustatud CE-märgistusega andmesildil.



Juhul, kui seadmel on läbikriipsutatud prügikasti sümbol, tähendab see, et toode on kooskõlas Euroopa direktiivi 2012/19/EU sätetega. Tutvuge elektri- ja elektroonikaseadmete jäätmete kohaliku kogumissüsteemi nõuetega. Tuleb tegutseda vastavalt kohalikele eeskirjadele. Antud toodet ei tohi kõrvaldada koos olmeprügiga. Kasutatud toote nõuetekohane utiliseerimine aitab vältida selle kahjulikku toimet keskkonnale ja inimtervisele.

Teave keskkonnakaitse kohta

Pakend sisaldab üksnes hädavajalikke elemente. Oleme teinud kõik meist sõltuva, et kolme pakendi koostisesse kuuluvat materjali: pappi (karp), vahtpolüstüreeni (sisekaitsed) ja polüetüleen (kotid, kateleht) oleks lihtne eraldada. Seade on toodetud uuesti ringlussevõetavatest materjalidest, mida võib taaskasutada pärast nende lahtivõtmist professionaalse firma poolt. Järgige pakendimaterjalide, kasutatud akude ja seadmete utiliseerimist puudutavaid kohalikke eeskirju.



Toode on valmistatud kvaliteetsetest materjalidest ja komponentidest, mida on võimalik uuesti ringlusse võtta ja taaskasutada.

#### TEHNILISED ANDMED

Võimsus: 2600W

Toide: 230V~50/60Hz

Veemahuti maht: 320ml

- |  |                           |
|--|---------------------------|
| 1. Auru intensiivsuse reguleerimise lüliti | 8. Triikraua tald         |
| 2. Piserdusnupp                            | 9. Piserduse suudmik.     |
| 3. Aurutaja nupp                           | 10. Mahuti täiteava kaas. |
| 4. Temperatuuri reguleerimise nupp         | 11. Käepide               |
| 5. Pöörlev võrgujuhe                       | 12. Isepuhastusnupp       |
| 6. Kontroll-lamp                           | 13. Mõõtenõu              |
| 7. Veemahuti                               |                           |

### ENNE ESIMEST KASUTUST

Kõrvaldage kogu triikrauda ja selle osi kaitsev paber, papp ja kile.

Esimese käivitamise käigus võib triikrauast eralduda vähest suitsu ja lõhna. Enne triikimist on soovitatav lasta triikraual kuumeneda ja sellest mõned korrad auru pursata.

### VEEMAHUTI TÄITMINE

Veenduge, et seade on toiteallikast lahti ühendatud. Seadke auru intensiivsuse reguleerija asendisse „aur puudub“.

Avage veemahuti täiteava kaas.

Kallake väljamõõdetud veekogus mõõtenõu abil sisse. Seades triikraua vertikaalasendisse kontrollige selle mahuti täitumise taset. Ärge ületage taset MAX.

Sulgege kaas.

### TRIIKIMINE

Peale veemahuti täitmist ühendage triikraud toiteallikaga. Vastavalt juhiste seadistage soovitatav temperatuur ja auru intensiivsus.

Peale triikimise lõpetamist seadke auru intensiivsuse reguleerija 0 asendisse temperatuuri pöördnupp minimaalsesse asendisse.

### TRIIKIMISE TEMPERAATUURI SEADMINE

Määrake triikimise temperatuur, sobitades see triigitavatele kangastele. Alustage triikimist kõige madalamat temperatuuri vajavatest kangastest.

madal temperatuur – sünteetilised kangad, siid

keskmine temperatuur – vill

kõrge temperatuur – puuvill

MAX kõrgeim temperatuur – lina

Temperatuuri alandades oodake enne triikimise taasalustamist kontroll-lambi süttimiseni.

### AURU INTENSIIVSUSE REGULEERIMINE

Auru kogust võib reguleerida auru intensiivsuse lülitiga. Madala temperatuuri seadete korral ei ole auruga triikimine soovitatav. Hoolimata triikrauast väljatilkumist piiravast membraanist (funktsioon anti-drip), võivad triikraua tallast välja tilkuda kondenseerunud veeauru tilgad.

### TUGEVAM AURUPURSE JA PISERDAJA

Suurema aurukoguse saavutamiseks vajutage aurupurse nupule. Soovitatav on mitte kasutada aurupurset mitmekordselt ilma pausideta. Triikraud jahtub liialt ja võivad ilmnedä veepiisad.

Kanga niisutamiseks võite kasutada piserdust. Suudmikust pihustatud vee väljutamiseks vajutage piserdusnupule.

Pöörake tähelepanu sellele, et aurupurse ja piserduse funktsiooni kasutada ainult siis, kui veemahuti on täidetud vähemalt 1/4 mahus.

### **AUTOMAATSE VÄLJALÜLITUMISE FUNKTSIOON**

Triikraud omab automaatset väljalülitussüsteemi, mis käivitub kui see jääb liikumatuks. Kui triikraud jääb tallale asetatuna enam kui 30 sekundiks toimub automaatne väljalülitumine. See-eest kui triikraud asetseb vertikaalses asendis, lülitub see välja 8 minuti möödudes. Kontroll-lamp hakkab vilkuma.

Triikimise jätkamiseks tuleb triikrauda kuni kontroll-lambi vilkumise lõppemiseni liigutada. Only for HSI701

### **PUHASTAMINE JA HOOLDAMINE**

Kunagi ei tohi triikrauda vees leotada. Veenduge, et triikraud on jahtunud. Puhastada triikraua korpus kergelt niisutatud lapiga ja pühkida see seejärel kuivaks. Triikraua tald puhastada pehme lapiga.

Kasutada korrapäraselt isepuhastusfunktsiooni (sõltuvalt vee karedusest on puhastus soovitatav läbi viia iga 2-4 kuu järel).

Isepuhastuse protsessi läbiviimiseks täitke veemahuti tasandini max. Ühendage triikraud toitega, seadke temperatuur väärtusele max ja auru intensiivsus kõrgeimaks. Oodake kuni triikraud kuumeneb temperatuurini ja kontroll-lamp kustub. Ühendage triikraud toiteallikast lahti. Hoidke triikrauda valamu kohal horisontaalasendis. Vajutage ja hoidke isepuhastusnuppu. Avaustest triikraua tallas hakkab väljuma aur ja väga kuum vesi. Hoida isepuhastusnuppu all kuni mahuti tühjenemiseni samal aja kergelt triikrauda õõtsutades.









#### Competence Center

2N-Everpol Sp. z o.o.  
ul. Puławska 403A  
02-801 Warsaw, Poland  
phone: +48 22 331 99 59  
e-mail: [info@everpol.pl](mailto:info@everpol.pl)  
[www.blaupunkt.com](http://www.blaupunkt.com)

W przypadku pytań lub problemów  
prosimy o kontakt z naszym serwisem.  
In case of questions or problems  
please contact our service.  
Tel. 00 48 22 331 99 54  
E-mail: [sda@blaupunkt.pl](mailto:sda@blaupunkt.pl)

Wszelkie prawa zastrzeżone. Wszystkie nazwy marek są zarejestrowanymi  
znakami towarowymi należącymi do odpowiednich podmiotów.  
Dane i parametry techniczne mogą ulec zmianie bez wcześniejszego uprzedzenia.

All rights reserved. All brand names are registered trademarks of their  
respective owners. Specifications are subject to change without prior notice.

*Enjoy it.*