

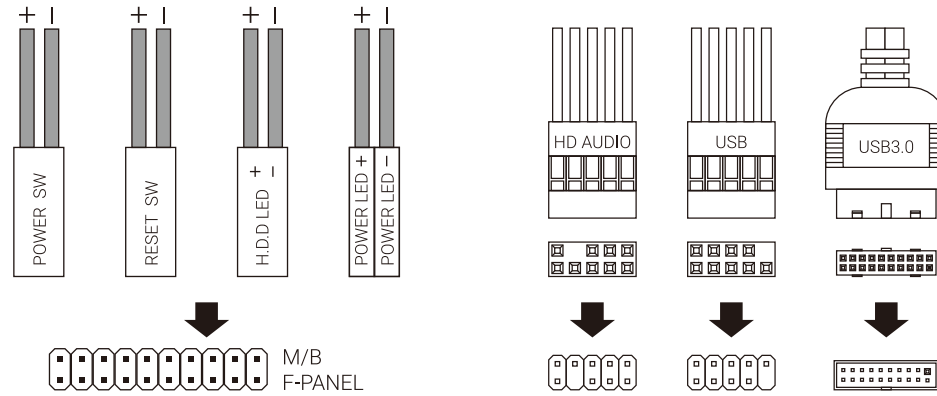
# Bionic

## Front I/O Cable Connection








### Front I/O Connectors

(Please refer to the motherboard's manual for further instructions).

Note : Specifications may vary depending on your region.  
Contact your local retailer for more information.

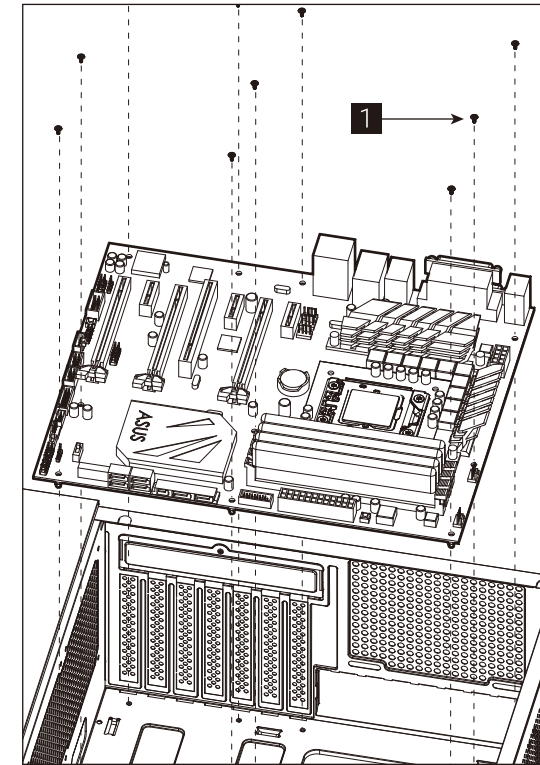


### Accessory Bag Contents

- |  |                       |   |                        |   |           |   |  |
|--|-----------------------|---|------------------------|---|-----------|---|--|
| <b>1</b>  X14 | SSD Screw<br>MB Screw | <b>2</b>  X8 | PSU Screw<br>PCI Screw | <b>3</b>  X8 | HDD Screw | <b>4</b>  X2 | 3.5" HDD<br>Sliding Screw<br>For (4b) <b>A</b> |
| <b>5</b>  X3  | MB Standoff           | <b>6</b>  X1 | Standoff<br>Socket     | <b>7</b>     | X4        | Cable tie   |  |

## How to Install

### (1) Install Motherboard

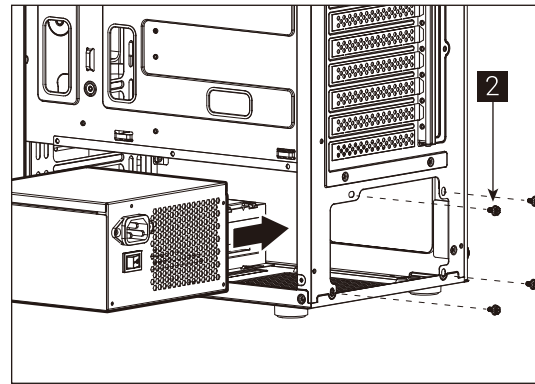


- English** Install Motherboard
- Español** Instalación de Placa madre
- Deutsche** Motherboard installieren
- Français** Installer carte mère
- Italiano** Installazione della scheda madre
- Polski** Instalacja płyty głównej
- Русский** Установите материнскую плату
- Português** Instalar a placa principal
- 繁体中文** 安裝主機板 / 安裝主机板
- 日本語** マザーボードを取り付けます
- Қазақ тілі** Аналық тақтаны орнатыңыз
- Türkçe** Anakart yükleyin

- User Manual
- Manuale dell'utente
- 使用説明書/使用说明书
- Manual del usuario
- Podręcznik użytkownika
- ユーザーズマニュアル
- Bedienungsanleitung
- Руководство пользователя
- Нұсқаулары
- Manual d'utilisation
- Manual de utilizador
- Talimatlar

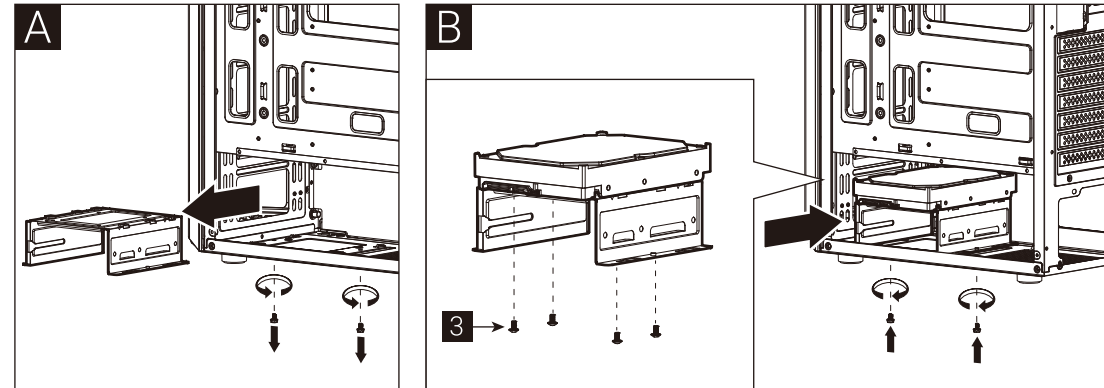
## How to Install

### (2) Install PSU



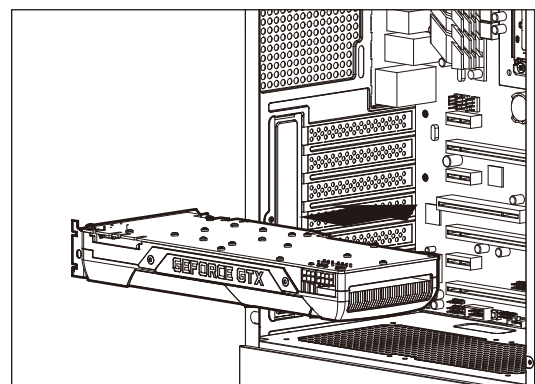
- English** Install PSU
- Русский** Установите блок питания
- Español** Instalación de Fuente
- Português** Instalar a fonte de alimentação
- Deutsche** Netzteil installieren
- 繁体中文** 安裝電源供應器 / 安裝电源供应器
- Français** Installer unité d'alimentation
- 日本語** PSUを取り付けます
- Italiano** Installazione della PSU
- Қазақ тілі** Қорек блогын орнатыңыз
- Polski** Instalacja zasilacza
- Türkçe** PSU yükleyin

### (4a) Install 3.5" HDD x 1



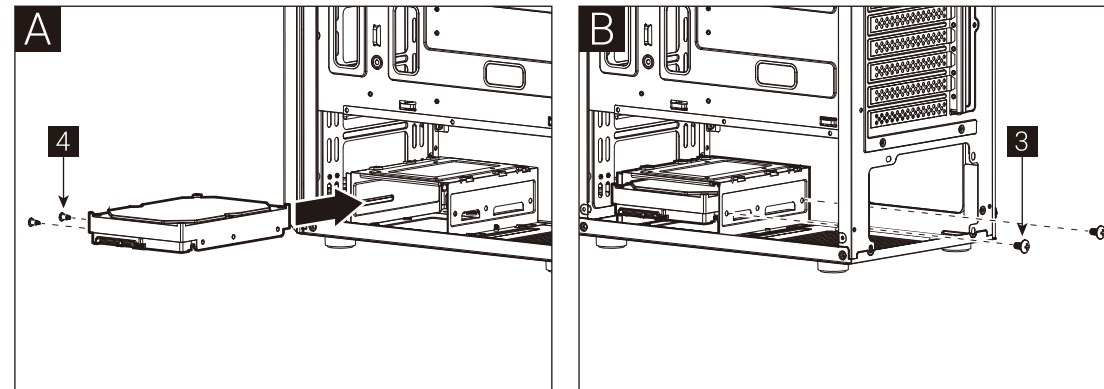
- English** Install 3.5" HDD
- Español** Instalación de 3.5" HDD
- Deutsche** 3,5-Zoll-Festplatte installieren
- Français** Installer disque dur 3,5"
- Italiano** Installare l'unità HDD 3,5"
- Polski** Instalacja HDD 3,5"

### (3) Install Add-on Card



- English** Install Add-on Card
- Русский** Установите плату расширения.
- Español** Inserte la tarjeta add-on
- Português** Insira a placa suplementar
- Deutsche** Setzen Sie die Erweiterungskarte ein
- 繁体中文** 安裝擴充卡 / 安裝扩充卡
- Français** Insérez la carte d'extension
- 日本語** ドオンカードを挿入します
- Italiano** Inserire la scheda aggiuntiva
- Қазақ тілі** Кеңейту тақшасын салыңыз
- Polski** Włóż dodatkową kartę
- Türkçe** Eklenti Yükleme Kartı

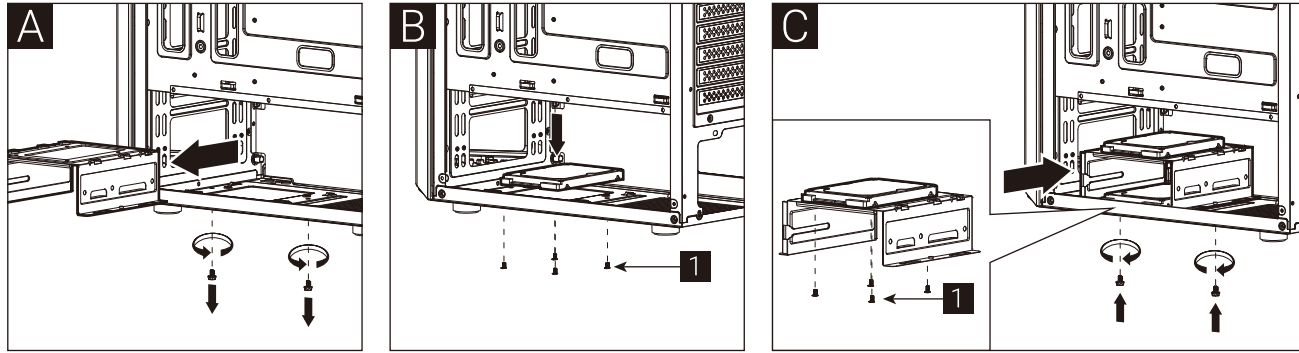
### (4b) Install 3.5" HDD x 1



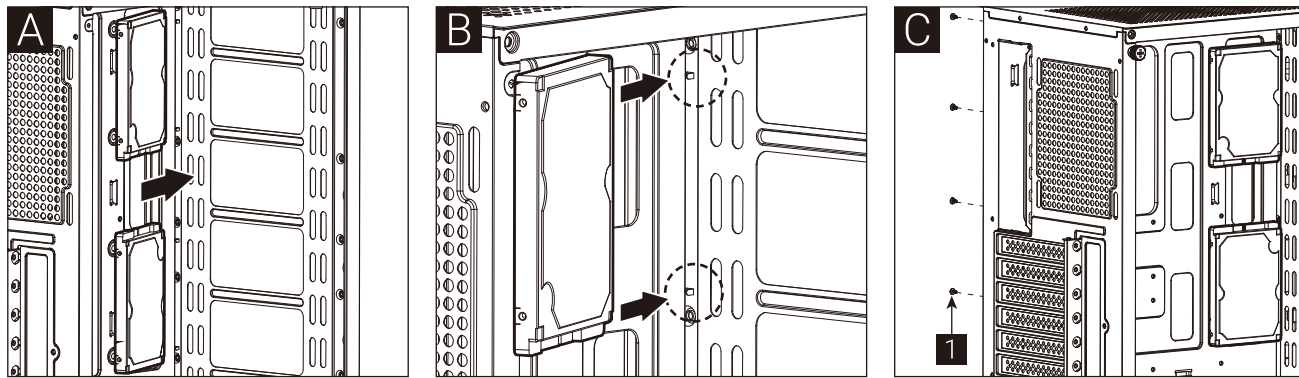
- Русский** Установите 3.5" жесткий диск
- Português** Instalar o HDD de 3,5"
- 繁体中文** 安裝3.5" 硬碟 / 安裝3.5" 硬盘
- 日本語** 3.5インチHDDを取り付けます
- Қазақ тілі** 3.5 «қатты дискіні» орнатыңыз
- Türkçe** Yükleme 3.5" HDD

How to Install

(5a) Install 2.5" SSD x 2

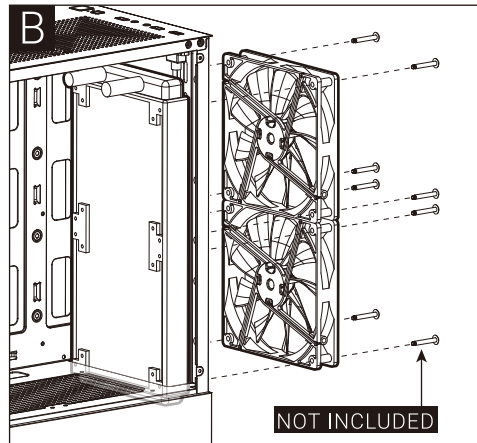
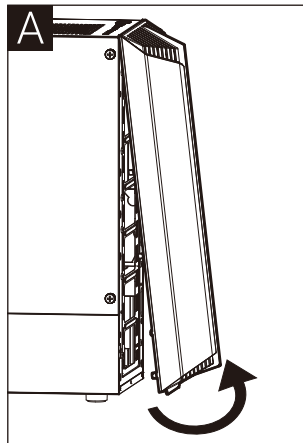


(5b) Install 2.5" SSD x 2 (only for Mini-ITX M/B)

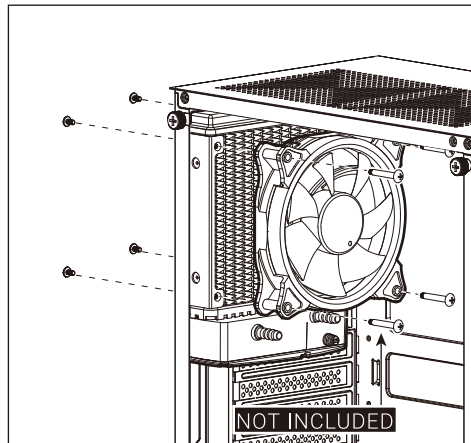


- |   |  |  |  |
|---|--|--|--|
| <b>English</b><br>Install 2.5" SSD                  | <b>Français</b><br>Installer disque dur 2,5"   | <b>Русский</b><br>Установите 2.5" жесткий диск | <b>日本語</b><br>2.5インチSSDを取り付けます                     |
| <b>Español</b><br>Instalación de 2.5" SSD           | <b>Italiano</b><br>Installare l'unità SSD 2,5" | <b>Português</b><br>Instalar o SSD de 2,5"     | <b>Қазақ тілі</b><br>2.5 «қатты дискіні» орнатыңыз |
| <b>Deutsche</b><br>2,5-Zoll-Festplatte installieren | <b>Polski</b><br>Instalacja SSD 2,5"           | <b>繁體中文/簡中</b><br>安裝2.5" 硬碟 / 安裝2.5" 硬盤        | <b>Türkçe</b><br>Yükleme 2.5 "SSD                  |

(6a) Install Front Radiator

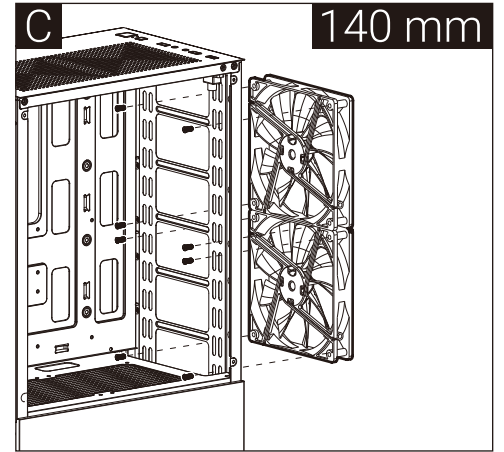
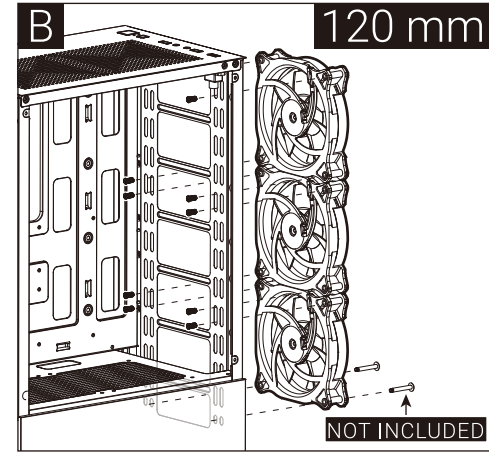
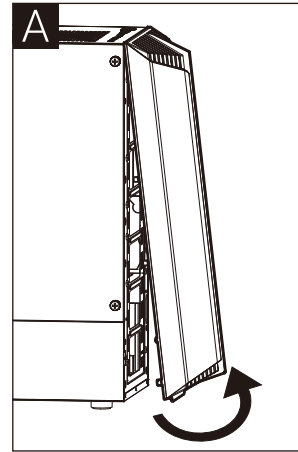


(6b) Install Rear Radiator

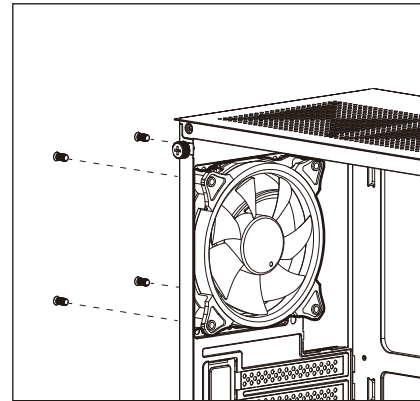


- |  |   |  |   |
|--|---|--|---|
| <b>English</b><br>Install the radiator | <b>Français</b><br>Installer le radiateur | <b>Русский</b><br>Установите радиатор  | <b>日本語</b><br>ラジエーターの取り付け                 |
| <b>Español</b><br>Instalar radiador    | <b>Italiano</b><br>Installare radiatore   | <b>Português</b><br>Instale o radiador | <b>Қазақ тілі</b><br>радиаторды орнатыңыз |
| <b>Deutsche</b><br>Lüfter installieren | <b>Polski</b><br>Zainstaluj chłodnicę     | <b>繁體中文/簡中</b><br>安裝散熱排 / 安裝散熱排        | <b>Türkçe</b><br>radyatör takın           |

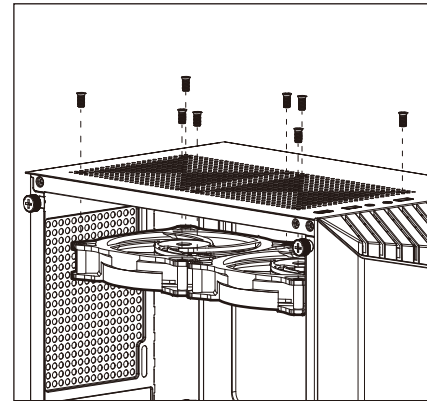
(7a) Install Front Fans



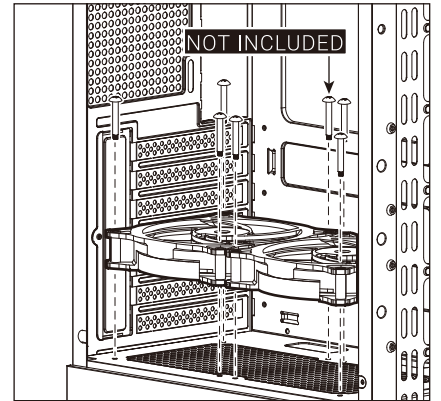
(7b) Install Rear Fan



(7c) Install Top Fans

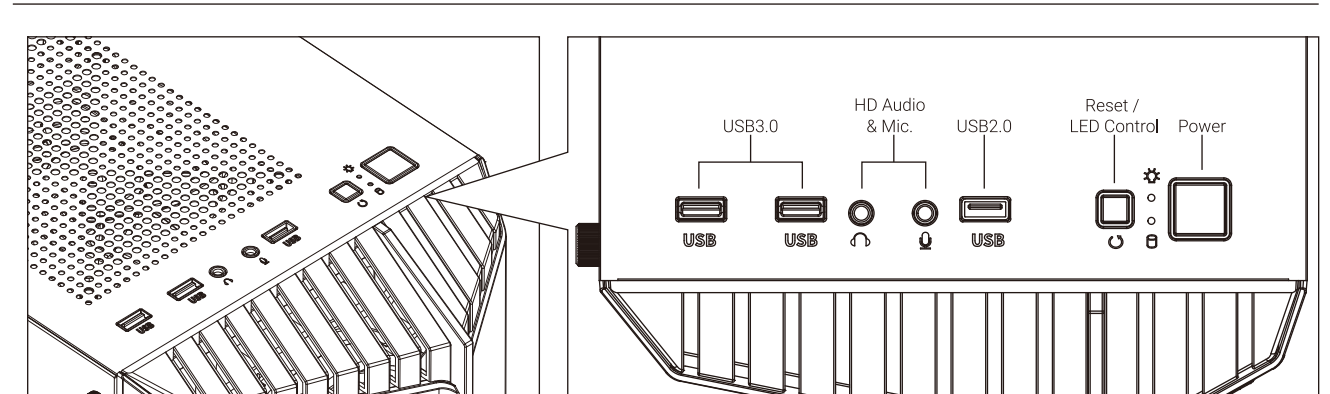


(7d) Install PSU Fans



- |   |  |  |  |
|---|--|--|--|
| <b>English</b><br>Install Fan               | <b>Français</b><br>Installer ventilateur       | <b>Русский</b><br>Установите вентилятор    | <b>日本語</b><br>ファンを取り付けます                 |
| <b>Español</b><br>Instalación de Ventilador | <b>Italiano</b><br>Installazione della ventola | <b>Português</b><br>Instalar as ventoinhas | <b>Қазақ тілі</b><br>Желдеткіш орнатыңыз |
| <b>Deutsche</b><br>Lüfter installieren      | <b>Polski</b><br>Instalacja wentylatora        | <b>繁體中文/簡中</b><br>安裝機箱風扇 / 安裝機箱風扇          | <b>Türkçe</b><br>Fan yükleyin            |

I/O Panel



Press and hold LED Control Button for 3 sec to turn off LED. (For RGB Version Only)

Note : Specifications may vary depending on your region.  
Contact your local retailer for more information.