

DOMO

**HANDLEIDING
MODE D'EMPLOI
GEBRAUCHSANLEITUNG
INSTRUCTION BOOKLET
MANUAL DE INSTRUCCIONES
NÁVOD K POUŽITÍ**

VENTILATOR
VENTILATEUR
VENTILATOR
FAN
VENTILADOR
VENTILÁTOR



D08139

PRODUCT OF LINEA 2000

GARANTIEVOORWAARDEN

Wij hanteren een garantietermijn van 2 jaar vanaf de datum van aankoop. Gedurende de garantieperiode zal de distributeur volledige verantwoording op zich nemen voor gebreken, die aanwijsbaar berusten op materiaal- of constructiefouten. Wanneer dergelijke gebreken voorkomen, zal het apparaat indien nodig vervangen of gerepareerd worden. Het recht op garantie vervalt wanneer de gebreken zijn ontstaan door hardhandig gebruik, het niet in acht nemen van de gebruiksaanwijzing of ingreep door derden. De garantie wordt verleend op basis van het originele kassaticket. Alle onderdelen die aan slijtage onderhevig zijn, vallen buiten de garantie. Indien je apparaat defect is binnen de garantietermijn van 2 jaar, dan mag je het toestel samen met het originele kassaticket binnenbrengen in de winkel waar je het toestel hebt aangekocht.

CONDITIONS DE GARANTIE

Nous accordons une garantie de 2 ans sur ce produit à partir de la date d'achat. Pendant la durée de la garantie, le distributeur prendra à sa charge la réparation des vices de fabrication ou de matières, en se réservant le droit de décider si certaines pièces doivent être réparées ou échangées, ou si l'appareil lui-même doit être échangé. Les dommages occasionnés par une utilisation inadéquate (branchement continu, erreur de voltage, prise inappropriée, choc, etc...), l'usure normale ne portant préjudice ni au bon fonctionnement ni à la valeur de l'appareil, excluent toute prétention à la garantie. La garantie devient caduque si des réparations ont été effectuées par des personnes non agréées. La garantie est accordée sur la base du ticket de caisse original. Toutes les pièces détachées non résistantes et par conséquent sujettes à l'usure, ne sont pas sous garantie. Dans le cas où votre appareil est défectueux pendant la période de garantie de 2 ans, vous pouvez ramener votre appareil, ainsi que votre ticket de caisse, au magasin où vous l'avez acheté.

GARANTIE

Die Garantie für dieses Gerät beträgt 2 Jahre ab dem Kaufdatum. Während dieser zweijährigen Garantie trägt der Verteiler die Verantwortung für Mängel, die eindeutig auf Material- oder Konstruktionsfehler zurückzuführen sind. Wenn es solche Mängel gibt, wird das Gerät, wenn notwendig, ersetzt oder repariert. Das Recht auf Garantie erlischt, wenn die Mängel auf eine unangemessene Anwendung, die Nichtbefolgung der Gebrauchsanleitungen oder eine Reparatur von einer dritten Partei zurückzuführen sind. Die Garantie wird auf der Grundlage des originalen Kassenbons gewährt. Alle Teile, dem Verschleiß ausgesetzt sein, sind nicht in der Garantie eingeschlossen. Wenn Ihr Gerät innerhalb der Garantiefrist von zwei Jahren defekt ist, können Sie das Gerät zusammen mit Ihrem Kassenbon in das Geschäft zurückbringen, in dem Sie es gekauft haben.

WARRANTY

This appliance has a two year warranty period. During this period the manufacturer is responsible for any failures that are the direct result of construction failure. When these failures occur the appliance will be repaired or replaced if necessary. The warranty will not be valid when the damage to the appliance is caused by wrong use, not following the instructions or repairs executed by a third party. The guarantee is issued with the original till receipt. All parts, which are subject to wear, are excluded from the warranty.

If your device breaks down within the 2-year warranty period, you can return the device together with your receipt to the shop where you purchased it.

CONDICIONES DE GARANTÍA

Este aparato tiene un término de garantía de 2 años, desde la fecha de la compra.

Durante el período de garantía, el suministrador asumirá la entera responsabilidad en cuanto a defectos debidos a errores de material o de fabricación.

En caso de tales defectos, el aparato será reemplazado o reparado, cuando sea necesario. La garantía perderá su vigencia en caso de defectos causados por mal uso, no cumplimiento del manual de instrucciones o intervención por una tercera persona. La garantía se concede sobre la base del recibo de caja. La garantía no cubre piezas expuestas al desgaste.

Si el producto está defectuoso dentro del período de garantía de 2 años, puede traer su recibo de caja junto con el teléfono a la tienda donde adquirió la unidad.

ZÁRUKA

Pro záruku začínající dnem prodeje spotřebiče platí na území ČR tyto podmínky:

1. trvání záruky: 2 roky

2. poskytování záruky:

a) záruční opravu provedeme podle našeho zvážení opravou nebo výměnou vadných dílů, jestliže tyto závady vznikly prokazatelně vadou materiálu nebo chybou při výrobě

b) záruční oprava bude provedena jen při předložení tohoto záručního listu a dokladu o zaplacení

c) jestliže dojde k opravě nebo výměně spotřebiče v záruční době, záruční doba se prodlužuje

3. záruka se nevztahuje

a) na mechanické poškození

b) nesprávné používání v rozporu s návodem k použití

1. záruka zaniká:

- při použití spotřebiče jinak než v domácnosti

- při provádění opravy nebo změny na spotřebiči osobou jinou než pověřenou naším servisem

Na tento spotřebič poskytujeme záruku na nedostatky, které jsou označeny jako výrobní chyby nebo chyby materiálu. Záruční doba začíná dnem prodeje a je uznána po předložení potvrzeného tohoto záručního listu nebo orig. dokladu o zaplacení + tento nepotvrzený, ale vyplněný ZL pro záznam opravy. Případné reklamace můžete uplatnit v místě nákupu tohoto přístroje nebo v servisním středisku firmy:

Domo-elektro s.r.o. Hluboká 147, 34506 Kdyně viz www.domo-elektro.cz

tel. 379 789 684 nebo na servis@domo-elektro.cz , tel. 379 422 550

ZÁRUKA

Pre záruku začínajúcich dňom predaja spotrebiča platí na území SR tieto podmienky:

1. trvania záruky: 2 roky

2. poskytovanie záruky:

- a) záručnú opravu vykonáme podľa nášho zväžení opravou alebo výmenou chybných dielov, ak tieto závady vznikli preukázateľne chybou materiálu alebo chybou pri výrobe
- b) záručná oprava bude vykonaná len pri predložení tohto záručného listu a dokladu o zaplatení
- c) ak dôjde k oprave alebo výmene spotrebiča v záručnej dobe, záručná doba sa predlžuje.

3. záruka sa nevzťahuje

- a) na mechanické poškodenie
- b) nesprávne používanie v rozpore s návodom na použitie

1. záruka zaniká:

- Pri použití spotrebiča inak ako v domácnosti

- Pri vykonávaní opravy alebo zmeny na spotrebiči osobou inou ako poverenou naším servisom

Na tento spotrebič poskytujeme záruku na nedostatky, ktoré sú označené ako výrobné chyby alebo chyby materiálu. Záručná doba začína dňom predaja a je uznaná po predložení potvrdeného tohoto záručného listu alebo orig.dokladu o zaplatení + tento nepotvrdený, ale vyplnený ZL pre záznam opravy. Prípadné reklamácie môžete uplatniť v mieste nákupu tohto prístroja alebo v servisnom stredisku firmy:

**Domo-elektro s.r.o. Hluboká 147, 34506 Kdyně pozri www.domo-elektro.cz
tel. 379 789 684 alebo na servis@domo-elektro.cz, tel. 379 422 550**

Type nr. apparaat
N° de modèle de l'appareil **DO8139**
Typ Nr. des Gerätes
Type nr. of appliance
N° de modelo del aparato
Model

Naam
Nom
Name
Nombre
Jméno

Adres
Adresse
Address
Dirección
Adresa

Aankoopdatum
Date d'achat
Kaufdatum
Date of purchase
Fecha de compra
Datum nákupu, podpis a razítko

Tel.:

* Jméno kupujícího, adresu a tel.spojení je nutno vyplnit pokud si zákazník přeje zaslání opraveného přístroje domů. Bez úplného vyplnění všech ostatních údajů v záručním listu nebude možno Vaši reklamaci včas vyřídit.

REKLAMACE/REKLAMÁCIE : (VYPLNÍ ZÁKAZNÍK NEBO OBCHOD)

Popis vady 1. reklamace (reklamácie) / Datum uplatnění reklamace (Dátum uplatnenia reklamácie):

Popis vady 2. reklamace (reklamácie) / Datum uplatnění reklamace (Dátum uplatnenia reklamácie):

Popis vady 3. reklamace (reklamácie) / Datum uplatnění reklamace (Dátum uplatnenia reklamácie):

ZÁZNAMY SERVISU :

1.reklamace (datum přijetí/odeslání/ číslo reklamačního dokladu)
(dátum prijatia / odoslania / číslo reklamačného dokladu)

2.reklamace (datum přijetí/odeslání/ číslo reklamačního dokladu)
(dátum prijatia / odoslania / číslo reklamačného dokladu)

3.reklamace (datum přijetí/odeslání/ číslo reklamačního dokladu)
(dátum prijatia / odoslania / číslo reklamačného dokladu)

* Jméno kupujícího, adresu a tel.spojení je nutno vyplnit pokud si zákazník přeje zaslání opraveného přístroje domů.

Bez úplného vyplnění všech ostatních údajů v záručním listu nebude možno Vaši reklamaci včas vyřídit.

* Meno kupujúceho, adresu a tel.spojení je nutné vyplniť ak si zákazník praje zaslanie opraveného prístroja domov.

Bez vyplnenia všetkých ostatných údajov v záručnom liste nebude možné Vašu reklamáciu včas vybaviť.

RECYCLAGE-INFORMATIE

Dit symbool op het product of op de verpakking wijst erop dat dit product niet als huishoudafval mag worden behandeld. Het moet naar een plaats worden gebracht waar elektrische en elektronische apparatuur wordt gerecycleerd. Als u ervoor zorgt dat dit product op de correcte manier wordt verwijderd, voorkomt u mogelijk voor mens en milieu negatieve gevolgen die zich zouden kunnen voordoen in geval van verkeerde afvalbehandeling. Voor meer details in verband met het recycleren van dit product, neemt u best contact op met de gemeentelijke instanties, het bedrijf of de dienst belast met de verwijdering van huishoudafval of de winkel waar u het product hebt gekocht.

Het verpakkingsmateriaal is recycleerbaar. Behandel de verpakking milieubewust.



INFORMATION DE RECYCLAGE

Ce symbole sur le produit ou son emballage indique que ce produit ne peut être traité comme déchet ménager. Il doit plutôt être remis au point de ramassage concerné, se chargeant du recyclage du matériel électrique et électronique.

En vous assurant que ce produit est éliminé correctement, vous favorisez la prévention des conséquences négatives pour l'environnement et la santé humaine qui, sinon, seraient le résultat d'un traitement inapproprié des déchets de ce produit. Pour obtenir plus de détails sur le recyclage de ce produit, veuillez prendre contact avec le bureau municipal de votre région, votre service d'élimination des déchets ménagers ou le magasin où vous avez acheté le produit.

L'emballage est recyclable. Traitez l'emballage écologiquement.



RECYCLING INFORMATIONEN

Dieses Symbol auf dem Produkt oder seiner Verpackung weist darauf hin, dass dieses Produkt nicht als normaler Haushaltsabfall zu behandeln ist, sondern an einem Sammelpunkt für das Recycling von elektrischen und elektronischen Geräten abgegeben werden muss. Durch Ihren Beitrag zum korrekten Entsorgen dieses Produkts schützen Sie die Umwelt und die Gesundheit Ihrer Mitmenschen. Umwelt und Gesundheit werden durch falsches Entsorgen gefährdet. Weitere Informationen über das Recycling dieses Produkts erhalten Sie von Ihren Rathaus, Ihrer Müllabfuhr oder dem Geschäft, in dem Sie das Produkt gekauft haben.

Das Verpackungsmaterial ist wiederverwertbar. Entsorgen Sie die Verpackung umweltgerecht und führen Sie sie der Wertstoffsammlung zu.

RECYCLING INFORMATION

This symbol on the product or on its packaging indicates that this product may not be treated as household waste. Instead it must be brought to the applicable collection point for recycling of electrical and electronic equipment. By ensuring this product is disposed of correctly, you will help prevent potential negative consequences for the environment and human health, which could otherwise be caused by inappropriate waste handling of this product. For more detailed information about recycling of this product, please contact your local city office, your household waste disposal service or the shop where you purchased the product. The packaging is recyclable. Please treat the packaging ecologically.

INFORMACIÓN DE RECICLAJE

El símbolo en el producto o el embalaje indica que este producto no puede ser tratado como residuo doméstico. Los residuos de aparatos tienen que ser depositados en un punto de recogida destinado al reciclaje de aparatos eléctricos y electrónicos. Eliminando este producto de manera correcta, se puede evitar las consecuencias negativas posibles para el hombre y el medio ambiente en caso de un tratamiento de residuos incorrecto. Si desea obtener más información sobre el reciclaje de este producto, pónganse en contacto con la oficina municipal, la empresa o el servicio de recogida de residuos domésticos correspondiente o con el establecimiento dónde ha adquirido el producto. El material de embalaje es reciclable. Trate el embalaje de manera ecológica.



INFORMACE O RECYKLACI ODPADU

Symbol na přístroji či na jeho obalu znamená, že s tímto výrobkem není možno nakládat jako s běžným domovním odpadem, nýbrž musí být odevzdán na místech určených ke sběru a likvidaci elektrických a elektronických zařízení. Dodržáním tohoto doporučení chráníte životní prostředí a zdraví spoluobčanů. Více informací o možnostech likvidace nebezpečného odpadu obdržíte na obecních nebo městských úřadech, sběrných dvorech nebo v prodejně, kde jste přístroj zakoupili. Obalové materiály jsou recyklovatelné, nakládejte s nimi podle předpisů pro životní prostředí.



INFORMÁCIE O RECYKLÁCIU ODPADU

Symbol na prístroji alebo na jeho obale znamená, že s týmto výrobkom nie je možné nakladať ako s domovým odpadom, ale musí byť odovzdaný na miestach určených na zber a likvidáciu elektrických a elektronických zariadení. Dodržaním tohto odporúčania chránite životné prostredie a zdravie spoluobčanov. Viac informácií o možnostiach likvidácie nebezpečného odpadu obdržíte na obecných alebo mestských úradoch, zberných dvoroch alebo v predajni, kde ste prístroj zakúpili. Obalové materiály sú recyklovateľné, nakladajte s nimi podľa predpisov pre životné prostredie.

WEBSHOP

NL

Accessoires en onderdelen van Domo-toestellen kunnen vanaf nu ook online besteld worden via de webshop van Domo*:

<http://webshop.domo-elektro.be>

De webshop is ook te bereiken via de Domo-website: www.domo-elektro.be.

Hiernaast zijn de accessoires en onderdelen ook nog altijd te verkrijgen in de winkel waar u het toestel heeft aangekocht.

FR

Les accessoires et pièces détachées de Domo sont à présent disponibles en ligne sur le webshop*:

<http://webshop.domo-elektro.be>

Le webshop est aussi accessible via le site internet de Domo: www.domo-elektro.be.

Vous pouvez toujours vous procurer les accessoires et pièces détachées au point de vente dont provient votre appareil.

DE

Zubehör und Ersatzteile von Domo-Geräten können ab jetzt auch online im Domo-Webshop bestellt werden*:

<http://webshop.domo-elektro.be>

Zum Domo-Webshop gelangen Sie auch über die Domo-Internetseite: www.domo-elektro.be.

Außerdem können Sie nach wie vor Domo-Zubehör und -Ersatzteile in Geschäften bekommen, wo Domo-Gerät verkauft werden.

EN

From now on, **accessories and parts** of Domo appliances can also be ordered online from the Domo webshop*:

<http://webshop.domo-elektro.be>

You can reach the webshop through the Domo website as well: www.domo-elektro.be. The

accessories and parts can also still be obtained at the store where you bought the appliance.

CZ

Nyní je možné nakupovat originální příslušenství i náhradní díly online přes internetový obchod:

www.domo-elektro.cz
(platí pouze pro Českou a Slovenskou republiku)

Příslušenství i náhradní díly je možné objednat i přes obchod, kde jste zakoupili váš spotřebič.

* Enkel in België, Nederland, Luxemburg, Frankrijk en Duitsland.

* Seulement dans la Belgique, le Pays-Bas, le Luxembourg, la France et l'Allemagne.

* Nur in Belgien, die Niederlande, Luxemburg, Frankreich und Deutschland.

* Only in Belgium, the Netherlands, Luxemburg, France and Germany.



Als de voedingskabel beschadigd is, moet hij vervangen worden door de fabrikant, zijn dienst na verkoop of een gelijkaardig gekwalificeerd persoon, om ongelukken te voorkomen.

Si le cordon d'alimentation est endommagé, il doit être remplacé par le fabricant, son service après-vente ou toute autre personne qualifiée, pour éviter tout accident.

Wenn das Stromzuführungskabel beschädigt ist, muss es vom Hersteller, dessen Kundendienst oder einer gleichartig geschulten Person ersetzt werden, um Unfälle zu verhindern.

If the power supply cord is damaged, it must be replaced by the manufacturer, its service agent or a similarly qualified person in order to avoid a hazard.

Cuando el cable de alimentación está dañado, tiene que ser reemplazado por el fabricante, el servicio posventa o una persona similarmente calificada, para evitar accidentes.

Jestliže je poškozený přívodní kabel, musí být neprodleně vyměněn v odborném servisu nebo oprávněnou osobou. Jinak hrozí nebezpečí úrazu!

Ak je poškodený prívodný kábel, musí byť bezodkladne vymenený v odbornom servise alebo oprávnenou osobou. Inak hrozí nebezpečenstvo úrazu!

VEILIGHEIDSIINSTRUCTIES

Dit toestel mag gebruikt worden door kinderen vanaf 8 jaar en ouder, en door personen met een fysieke of sensorische beperking of mensen met een beperkte mentale capaciteit of gebrek aan ervaring of kennis, op voorwaarde dat deze personen toezicht krijgen of instructies hebben gekregen over het gebruik van het toestel op een veilige manier en dat ze ook de gevaren kennen bij het gebruik van het toestel.

Kinderen mogen niet met het toestel spelen.

Onderhoud en reiniging van het toestel mogen niet gebeuren door kinderen, tenzij ze ouder zijn dan 8 jaar en toezicht krijgen. Hou het toestel en het snoer buiten het bereik van kinderen jonger dan 8 jaar.

Dit toestel is geschikt om te gebruiken in de huishoudelijke omgeving en in gelijkaardige omgevingen zoals:

- Keukenhoek voor personeel van winkels, kantoren en andere gelijkaardige professionele omgevingen
- Boerderijen
- Hotel- en motelkamers en andere omgevingen met een residentieel karakter
- Gastenkamers, of gelijkaardige

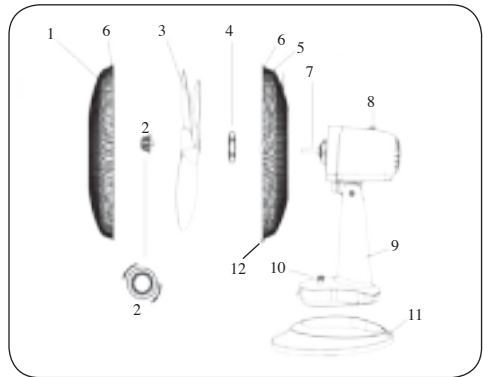
Opgelet: het toestel mag niet gebruikt worden met een externe timer of een aparte afstandsbediening.

- Lees alle instructies voor gebruik.
- Kijk voor gebruik na of het voltage vermeld op het toestel overeenkomt met het voltage van het elektriciteitsnet bij je thuis.
- Laat het snoer niet op een heet oppervlak of over de rand van een tafel of aanrecht hangen.
- Gebruik het toestel nooit wanneer het snoer of de stekker beschadigd is, na een slechte werking van het toestel of wanneer het toestel beschadigd is. Breng het toestel dan naar het dichtsbijzijnde gekwalificeerde service center voor nazicht en reparatie.
- Streng toezicht is noodzakelijk wanneer het toestel door of in de buurt van kinderen gebruikt wordt.
- Het gebruik van accessoires die niet aanbevolen of verkocht worden door de fabrikant, kan brand, elektrische schokken of verwondingen veroorzaken.
- Trek de stekker uit het stopcontact wanneer het toestel niet in gebruik is, vooraleer onderdelen te monteren of demonteren en vooraleer het toestel te reinigen. Zet eerst alle knoppen in de 'uit'-stand en trek de stekker bij de stekker zelf uit het stopcontact. Trek nooit aan het snoer om de stekker uit het stopcontact te trekken.
- Laat een werkend toestel niet zonder toezicht achter.
- Zet dit toestel nooit op of in de buurt van een gasvuur of elektrisch vuur of op een plaats waar het in contact zou kunnen komen met een warm toestel.
- Gebruik het toestel niet buiten.
- Gebruik het toestel enkel voor het doel waarvoor het bestemd is.

- Gebruik het toestel altijd op een stevig, droog, effen oppervlak.
- Gebruik het toestel alleen voor huishoudelijk gebruik. De fabrikant is niet verantwoordelijk voor ongelukken die een gevolg zijn van verkeerd gebruik van het toestel, of het niet naleven van de regels zoals ze vermeld zijn in deze handleiding.
- Alle herstellingen, buiten het gewone onderhoud van het toestel, moeten uitgevoerd worden door de fabrikant of zijn dienst na verkoop.
- Dompel het toestel, het elektrisch snoer of de stekker nooit onder in water of een andere vloeistof.
- Zorg ervoor dat kinderen het elektrisch snoer of het toestel niet kunnen aanraken.
- Hou het snoer uit de buurt van scherpe randen en hete onderdelen of andere warmtebronnen.
- Verwijder voor het eerste gebruik alle verpakkingsmaterialen en eventuele promotionele stickers.

ONDERDELEN

1. Grill vooraan
2. Spinner
3. Ventilatorbladen
4. Plastic schroef
5. Grill achteraan
6. Bevestigingsschroefje grill achteraan
7. Motoraandrijving
8. Oscillatieknop
9. Motorgedeelte
10. Controlepaneel
11. Voet
12. Bevestigingsclip

**BEVESTIGING VAN DE VOET EN HET MOTORGEDEELTE**

Verwijder de schroef uit de voet van de ventilator.

Plaats het motorgedeelte op de voet en druk het aan zodat het vastklikt.

Gebruik de schroef om het motorgedeelte en de voet aan elkaar vast te maken.

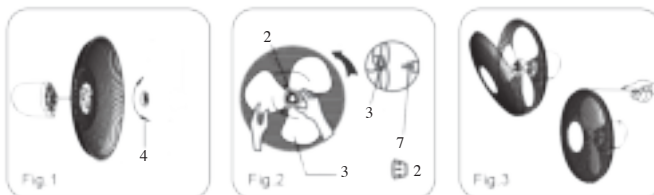
BEVESTIGING GRILL EN VENTILATORBLADEN

Verwijder de spinner van de motoraandrijving (of neem hem uit de verpakking.)

Schroef de plastic schroef los van de motoraandrijving. Plaats de grill achteraan op de motoraandrijving en gebruik de plastic schroef om de grill vast te zetten. (fig. 1)

Plaats de ventilatorbladen om de motoraandrijving. Zorg ervoor dat de pin op de motoraandrijving perfect past achteraan in de ventilatorbladen (fig. 2). Gebruik de spinner om de ventilatorbladen vast te zetten op de motoraandrijving.

Plaats de grill vooraan op de grill achteraan en bevestig ze aan elkaar met behulp van de bevestigingsclip. Gebruik ten slotte het schroefje bovenaan op de achterste grill om de beide grillhelften stevig aan elkaar te bevestigen. (fig. 3)



GEBRUIK

Snelheidsregeling met behulp van de 4 toetsen op het controlepaneel.

0: uit

1: lage snelheid

2: gemiddelde snelheid

3: hoge snelheid

Om de oscillatie aan te zetten, drukt u de oscillatieknop in. Om de oscillatie terug uit te zetten, trekt u de knop omhoog.

Om de ventilatierichting naar boven of onder aan te passen, drukt u of trekt u zacht aan de grill om zo de richting naar boven of onder aan te passen.

ONDERHOUD

Dit toestel heeft weinig onderhoud nodig. Probeer nooit om de ventilator zelf te herstellen, maar laat hem bij een defect nakijken en/of repareren door een gekwalificeerd persoon.

Alvorens de ventilator te monteren of te reinigen, moet de stekker uit het stopcontact zijn verwijderd.

Hou de achterkant van het motorgedeelte vrij van stof en andere materialen om een vrije circulatie van lucht rond de motor mogelijk te maken. Demonteer de ventilator niet om stof uit het motogedeelte te verwijderen.

U kan de buitenkant van het toestel schoonmaken met een zachte vochtige doek en een milde detergent. Droog het toestel daarna zorgvuldig af.

Gebruik geen schurende of agressieve middelen om het toestel te reinigen.

Zorg ervoor dat er geen water in het motorgedeelte van het toestel terechtkomt.

PRÉCAUTIONS

Cet appareil peut être utilisé par des enfants âgés d'au moins 8 ans et par des personnes ayant des capacités physiques, sensorielles ou mentales réduites ou dénuées d'expérience ou de connaissance, s'ils (si elles) sont correctement surveillé(e)s ou si des instructions relatives à l'utilisation de l'appareil en toute sécurité leur ont été données et si les risques encourus ont été appréhendés.

Veillez à ce que les enfants ne puissent pas jouer avec l'appareil. L'entretien et le nettoyage de l'appareil ne peuvent pas s'effectuer par des enfants, à moins qu'ils aient plus de 8 ans et qu'ils soient sous surveillance. Gardez l'appareil et le cordon hors de la portée d'enfants de moins de 8 ans.

Cet appareil est destiné à un usage domestique ou à d'autres usages comme:

- Dans la cuisine du personnel dans des magasins, des bureaux ou d'autres lieux mis en rapport avec l'environnement de travail.
- Dans les fermes.
- Dans les chambres d'hôtels, de motels et d'autres lieux avec un caractère résidentiel.
- Dans les chambres d'hôtes ou similaires.

Attention: l'appareil ne peut pas être utilisé avec une minuterie externe ou une commande à distance séparée.

- Veuillez lire toutes les instructions avant d'utiliser l'appareil.

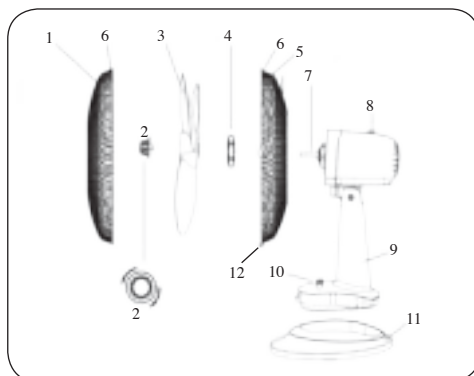
- Vérifiez avant usage si la tension indiquée sur l'appareil correspond à la tension du réseau électrique de votre domicile.
- Ne laissez pas le cordon pendre sur une surface chaude ou sur le rebord d'une table.
- N'utilisez jamais l'appareil lorsque le cordon ou la fiche sont endommagés, après un mauvais fonctionnement de l'appareil ou lorsque l'appareil est endommagé. Amenez alors l'appareil au centre de services le plus proche pour contrôle et réparation.
- Soyez très attentif lorsque l'appareil est utilisé par des enfants ou à proximité d'enfants.
- L'utilisation d'accessoires non préconisés par le fabricant peut provoquer un incendie, une électrocution ou des blessures.
- Retirez la fiche de la prise lorsque l'appareil n'est pas utilisé, avant d'installer ou d'enlever des pièces et avant de nettoyer l'appareil. Mettez tous les boutons en position « arrêt » et retirez la fiche de la prise. Ne tirez jamais sur le câble pour retirer la fiche de la prise.
- Ne laissez jamais un appareil en service sans surveillance.
- Ne placez jamais cet appareil sur ou à proximité d'un feu au gaz ou d'un feu électrique où il pourrait entrer en contact avec un appareil chaud.
- N'utilisez pas l'appareil à l'extérieur.
- Utilisez l'appareil uniquement dans le but auquel il est destiné.
- Utilisez toujours l'appareil sur une surface solide,

sèche et plane.

- Cet appareil ne convient qu'à un usage domestique. Le fabricant décline toute responsabilité pour des accidents qui découleraient d'un mauvais usage de l'appareil ou du non-respect des instructions fournies dans ce manuel.
- Toutes les réparations, en dehors de l'entretien ordinaire de l'appareil, doivent être réalisées par le fabricant ou son service après-vente.
- N'immergez jamais le cordon électrique, la fiche ou l'appareil lui-même dans l'eau ou tout autre milieu liquide.
- Veillez à ce que les enfants ne puissent pas toucher à l'appareil ou au cordon électrique.
- Tenez le cordon éloigné de rebords tranchants et de pièces brûlantes ou d'autres sources de chaleur.
- Avant la première utilisation, enlevez tous les éléments d'emballage et les éventuels autocollants promotionnels.

ÉLÉMENTS

1. Grille avant
2. Rotor
3. Pales du ventilateur
4. Vis en plastique
5. Grille arrière
6. Vis de fixation de la grille arrière
7. Axe moteur
8. Bouton d'oscillation
9. Moteur
10. Panneau de commande
11. Pied
12. Clip de fixation



ASSEMBLAGE DU PIED ET DU MOTEUR

Retirez la vis du pied du ventilateur.

Emboîtez le moteur sur le pied jusqu'au déclic.

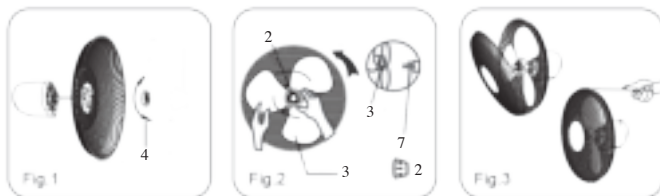
À l'aide de la vis, fixez le moteur au pied.

ASSEMBLAGE DES GRILLES ET DES PALES DU VENTILATEUR

Retirez le rotor de l'axe moteur (ou sortez-le de l'emballage) ainsi que la vis en plastique. Placez la grille à l'arrière de l'axe moteur, et utilisez la vis en plastique pour la fixer. (fig. 1)

Montez les pales du ventilateur sur l'axe moteur. Assurez-vous que l'ergot présent sur l'axe moteur soit bien positionné à l'arrière des pales du ventilateur (fig. 2). Utilisez le rotor pour fixer les pales du ventilateur sur l'axe moteur.

Placez la grille avant sur la grille arrière, puis assemblez les grilles au moyen du clip de fixation. Pour finir, utilisez la vis située sur le dessus de la grille arrière pour attacher fermement les deux grilles. (fig. 3)



UTILISATION

Régulateur de vitesse par le biais de 4 touches situées sur le panneau de commande.

0 : arrêt

1 : vitesse lente

2 : vitesse moyenne

3 : vitesse rapide

Pour activer l'oscillation, enfoncez le bouton d'oscillation. Pour désactiver l'oscillation, remontez ce même bouton.

Pour modifier l'inclinaison du ventilateur (vers le haut ou vers le bas), poussez ou tirez doucement la grille.

ENTRETIEN

Cet appareil requiert peu d'entretien. Ne tentez jamais de réparer le ventilateur vous-même. En cas de problème, confiez-le et/ou faites-le réparer par une personne qualifiée.

Avant de monter ou de nettoyer le ventilateur, retirez la fiche de la prise de courant. Veillez à ce que rien n'obstrue l'arrière du moteur (poussière ou autres) afin que l'air circule librement autour de celui-ci. Ne démontez pas le ventilateur pour enlever la poussière sur le moteur.

Vous pouvez nettoyer l'extérieur de l'appareil à l'aide d'un chiffon humide et d'un

détergent doux. Ensuite, faites bien sécher l'appareil.

N'utilisez pas de produits agressifs ou abrasifs pour nettoyer l'appareil.

Veillez à empêcher toute infiltration d'eau dans le moteur de l'appareil.

SICHERHEITSHINWEISE

Dieses Gerät darf von Kindern ab 8 Jahren oder älter gebraucht werden. Ebenso dürfen Personen mit körperlicher bzw. leichter geistiger Behinderung sowie Personen mit eingeschränkter Erfahrung das Gerät betätigen. Dies unter der Voraussetzung, dass diese Personen ausreichende Anweisungen sowohl zum Gebrauch des Gerätes, als auch zu den hiermit verbundenen Gefahren erhalten haben.

Kinder dürfen nicht mit dem Gerät spielen. Die Pflege und Wartung des Gerätes darf nicht von Kindern ausgeführt werden, es sei denn, dass dies unter Aufsicht passiert und es sich um Kinder handelt, die älter als 8 Jahre sind und im Voraus ausreichend über den Gebrauch/die Wartung informiert worden sind. Sorgen Sie dafür, dass sich das Gerät nicht in Anwesenheit von Kindern unter 8 Jahren befindet.

Dieses Gerät eignet sich zum Gebrauch im Haushalt oder ähnlichen Umgebungen, wie z.B.:

- Küchenzeile für Personal in Geschäften, Büros oder anderen professionellen Umgebungen
- Bauernhöfe
- Hotel-/Motel-/Gästezimmer u.ä.

Achtung: das Gerät darf nicht mit einer externen Zeitschaltuhr oder Fernbedienung gebraucht werden.

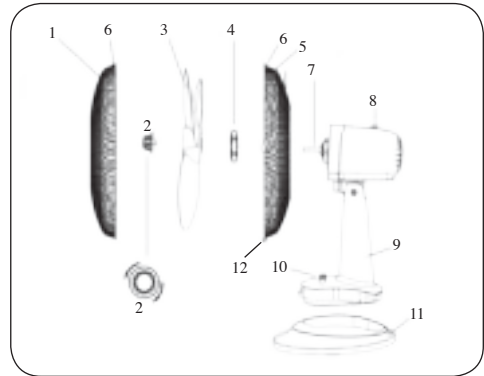
- Bitte alle Anweisungen vor dem Gebrauch durchlesen.
- Vor der Benutzung prüfen, ob die Spannung, die auf dem Gerät angegeben ist, mit der Spannung Ihres Stromnetzes übereinstimmt.
- Lassen Sie das Netzkabel nicht über den Tisch oder die Anrichte hängen, oder in Kontakt mit heißen Oberflächen kommen.
- Benutzen Sie das Gerät niemals, wenn die Kabelschnur oder der Stecker beschädigt ist, nach beeinträchtigtem Funktionieren des Gerätes, oder wenn das Gerät beschädigt ist. Bringen Sie in solchen Fällen das Gerät zur nächsten qualifizierten Servicestelle zur Überprüfung und/oder Reparatur.
- Beim Einsatz des Gerätes in Anwesenheit von Kindern ist strenge Aufsicht geboten.
- Die Verwendung von Zubehör, das nicht vom Hersteller empfohlen oder verkauft wird, besteht die Gefahr von Brand, elektrischen Schläges oder von Verletzungen.
- Ziehen Sie den Stecker aus der Steckdose, wenn das Gerät nicht im Einsatz ist, Einzelteile montiert oder demontiert werden, oder das Gerät gereinigt wird. Ziehen Sie den Stecker direkt am Stecker selber und nicht an der Kabelschnur aus der Steckdose.
- Lassen Sie das im Betrieb befindliche Gerät nicht unbeaufsichtigt.
- Stellen Sie das Gerät nicht in der Nähe oder auf einer Gasflamme, einer elektrischen Platte oder an einer Stelle ab, auf der es in Kontakt mit einem Elektroofen

oder einem anderen heißen Geräten kommen kann.

- Benutzen Sie das Gerät nicht im Freien.
- Benutzen Sie das Gerät ausschließlich für den Zweck, für den es gedacht ist.
- Stellen Sie das Gerät immer auf eine stabile, flache und trockene Oberfläche.
- Das Gerät ist nur auf den privaten Gebrauch ausgelegt. Der Hersteller ist nicht verantwortlich für Unfälle, die als Folge von unsachgemäßem Gebrauch des Geräts oder Nichtbefolgen der in dieser Anleitung aufgeführten Regeln entstehen.
- Sämtliche Reparaturen, abgesehen von der gewöhnlichen Pflege, sind durch den Hersteller oder dessen Kundendienst zu übernehmen.
- Das Gerät, das Kabel oder den Stecker niemals in Wasser oder in andere Flüssigkeiten tauchen.
- Sorgen Sie dafür, dass Kinder das Netzkabel oder das Gerät nicht berühren können.
- Netzkabel vor scharfen Kanten, heißen Gegenständen oder anderen Wärmequellen schützen.
- Beim ersten Gebrauch Verpackungsmaterial und mögliche Werbeaufkleber komplett entfernen.

BESTANDTEILE

1. Gitter vorn
2. Achse
3. Ventilatorblätter
4. Plastikschraube
5. Gitter hinten
6. Befestigungsschraube Gitter hinten
7. Motorantrieb
8. Oszillationstaste
9. Motorsegment
10. Bedienpaneel
11. Fuß
12. Befestigungsclip



BEFESTIGUNG DES FUSSES UND DES MOTORSEGMENTS

Lösen Sie die Schraube am Fuß des Ventilators.

Stecken Sie das Motorsegment auf dem Fuß und drücken Sie es nach unten, bis es einrastet.

Verwenden Sie die Schraube, um das Motorsegment und den Fuß miteinander zu verbinden.

BEFESTIGUNG VON GITTER UND VENTILATORBLÄTTERN

Entfernen Sie die Achse des Motorantriebs (oder nehmen Sie sie aus der Verpackung). Entfernen Sie die Plastikschraube des Motorantriebs. Montieren Sie das Gitter auf der Rückseite des Motorantriebs und verwenden Sie die Plastikschraube zur Befestigung des Gitters. (Abb. 1)

Montieren Sie die Ventilatorblätter um den Motorantrieb. Achten Sie darauf, dass der Bolzen auf dem Motorantrieb perfekt auf die Rückseite der Ventilatorblätter passt (Abb. 2). Verwenden Sie die Achse zur Befestigung der Ventilatorblätter auf dem Motorantrieb.

Befestigen Sie das vordere Gitter auf dem hinteren Gitter und befestigen Sie beide mit dem Befestigungsclip aneinander. Um beide Gitterhälften stabil aneinander zu verbinden, verwenden Sie zum Schluss die Schraube oben auf dem hinteren Gitter. (Abb. 3)



GEBRAUCH

Geschwindigkeitsregulierung mithilfe der 4 Tasten auf dem Bedienpaneel.

0: Aus

1: geringe Geschwindigkeit

2: durchschnittliche Geschwindigkeit

3: hohe Geschwindigkeit

Zum Einschalten der Oszillation drücken Sie die Oszillationstaste. Zum Ausschalten der Oszillation ziehen Sie die Taste nach oben.

Um die Richtung des Ventilators nach unten oder oben zu verstellen, drücken oder ziehen Sie leicht am Grill. Damit verändern Sie die Richtung nach oben oder unten.

WARTUNG

Dieses Gerät ist wartungsarm. Reparieren Sie den Ventilator niemals selbst, sondern lassen Sie ihn bei einem Defekt von einem qualifizierten Fachmann kontrollieren und/oder reparieren.

Bevor Sie den Ventilator montieren oder reinigen, müssen Sie den Stecker aus der Steckdose ziehen.

Halten Sie die Rückseite des Motorsegments frei von Staub und anderen Materialien.

Dadurch ermöglichen Sie eine freie Luftzirkulation im Motor. Demontieren Sie den Ventilator nicht, um Staub aus dem Motorsegment zu entfernen.

Reinigen Sie das Äußere des Geräts mit einem weichen, feuchten Tuch und einem milden Reinigungsmittel. Trocknen Sie das Gerät anschließend sorgfältig ab.

Verwenden Sie zur Reinigung des Geräts keine scheuernden oder aggressiven Reinigungsmittel.

Achten Sie darauf, dass kein Wasser in das Motorsegment des Geräts gelangt.

SAFETY INSTRUCTIONS

This appliance may be used by children from the age of 8 and up, and also by persons with a physical or sensory limitation, as well as mentally limited persons or persons with a lack of experience and knowledge. But only on the condition that these persons have received the necessary instructions on how to use this appliance in a safe way and know the dangers that can occur by using this appliance.

Children cannot be allowed to play with the appliance. Maintenance and cleaning of the appliance may not be done by children, unless they are older than 8 years old and are under supervision. Keep the appliance out of reach of children younger than 8 years old.

This appliance is suitable to be used in a household environment and in similar surroundings such as:

- Kitchen for personnel of shops, offices or other similar professional surroundings
- Farms
- Hotel or motel rooms and other surroundings with a residential character
- Guest rooms or similar

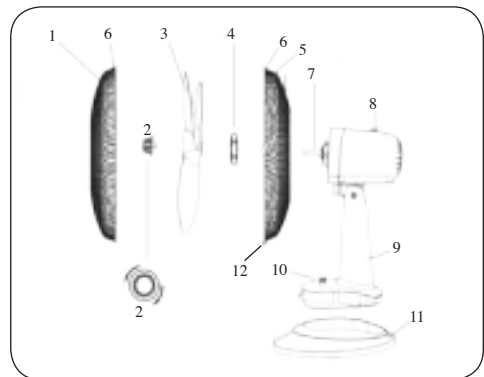
Attention: This appliance cannot be used with an external timer or a separate remote control.

- Read all instructions before use.
- Before use, check if the voltage stated on the appliance corresponds with the voltage of the power net at your home.
- Do not let the cord hang on a hot surface or on the edge of a table or counter top.
- Never use the appliance when the cord or plug is damaged, after malfunction or when the appliance itself is damaged. In that case, take the appliance to the nearest qualified service center for check-up and repair.
- Close supervision is necessary when the appliance is used near or by children.
- The use of accessories that are not recommended or sold by the manufacturer can cause fire, electrical shock or injuries.
- Unplug the appliance when it is not in use, before assembling or disassembling any parts and before cleaning the appliance. Put all buttons and knobs into the ‘off’ position and unplug the appliance by grasping the plug. Never unplug by pulling the cord.
- Do not leave a working appliance unattended.
- Never place this appliance near a gas stove or electrical stove or in a place where it may come into contact with a warm appliance.
- Do not use the appliance outdoors.
- Only use the appliance for its intended use.
- Always use the appliance on a steady, dry and level surface.

- Only use the appliance for domestic use. The manufacturer can not be held responsible for accidents that result from improper use of the appliance or not following the instructions described in this manual.
- All repairs should be carried out by the manufacturer or its aftersales service.
- Never immerse the appliance, the cord or the plug in water or any other liquid.
- Make sure that children do not touch the cord or appliance.
- Keep the cord away from sharp edges and hot parts or other heat sources.
- Before use, remove all packaging materials and any promotional stickers.

PARTS

1. Front grill
2. Spinner
3. Fan blades
4. Plastic screw
5. Rear grill
6. Screw for fastening rear grill
7. Motor drive
8. Oscillation button
9. Motor
10. Control Panel
11. Base
12. Attaching clip



FASTENING THE BASE AND THE MOTOR

Remove the screw from the base of the fan.

Place the motor on the base and push it down until it clicks.

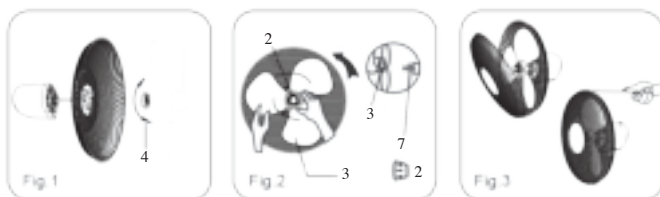
Use the screw to fasten the motor and the base to each other.

FASTENING THE GRILL AND THE FAN BLADES

Remove the spinner from the motor drive (or remove it from the packaging). Loosen the plastic screw from the motor drive. Position the grill behind the motor drive and use the plastic screw to fasten the grill. (Fig. 1)

Place the fan blades on the motor drive. Make sure the pin on the motor drive fits perfectly behind the fan blades (Fig. 2). Use the spinner to fasten the fan blades on the motor drive.

Position the front grill on the rear grill and fasten them together with the help of the attaching clip. Finally, use the screw at the top of the rear grill to fasten both halves of the grill together firmly. (Fig. 3)



INSTRUCTIONS

Speed regulation with the help of the 4 buttons on the control panel.

0: off

1: low speed

2 : medium speed

3: high speed

To allow the fan to oscillate, push in the oscillation button. To stop the fan from oscillating, pull the button up.

To direct the ventilation up or down, push down or pull up gently on the grill to adjust the direction up or down.

MAINTENANCE

This fan requires very little maintenance. Never try to repair the fan yourself. If it is defective, have it checked and/or repaired by a qualified person.

Prior to assembling the fan or cleaning it, remove the plug from the outlet.

Keep the rear grill free of dust and other substances in order to allow free circulation of the air around the motor. Do not disassemble the fan to remove dust from the motor. You may clean the exterior of the machine with a soft moist cloth and a mild detergent. Carefully dry the machine afterwards.

Never use corrosive or abrasive products to clean the machine.

Make sure that no water gets into the motor of the machine.

PRECAUCIONES IMPORTANTES

Este aparato está diseñado para ser utilizado por niños a partir de 8 años de edad y por personas con discapacidades físicas, sensoriales o mentales, o por personas que no dispongan de suficiente experiencia y conocimientos, a no ser que sean supervisados o instruidos inicialmente en la utilización segura del aparato y los posibles peligros.

Los niños deben estar siempre bajo supervisión, para asegurar que no juegan con el aparato.

El mantenimiento y la limpieza del aparato no pueden efectuarse por niños, a no ser que tengan más de 8 años de edad y sean supervisados. Mantenga el aparato y el cordón eléctrico fuera del alcance de niños menores de 8 años.

Este aparato está diseñado para ser utilizado en un entorno doméstico y en entornos similares como:

- En la cocina para el personal de tiendas, oficinas y otros entornos profesionales similares.
- En las fincas.
- En las habitaciones de hoteles y moteles y otros entornos con un carácter residencial.
- En los cuartos de huéspedes o similares.

Atención: el aparato no puede ser utilizado con un temporizador externo o un mando a distancia separado.

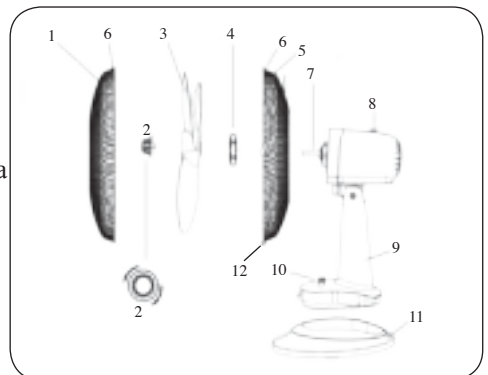
- Lea todas las instrucciones antes del uso.
- Antes de utilizarlo, compruebe si el voltaje indicado en el aparato corresponde al voltaje de la electricidad de su casa.
- No permita que el cable cuelgue sobre una superficie o el borde de una mesa o encimera.
- No utilice nunca el aparato si el cable o el enchufe están dañados, después de un mal funcionamiento de la unidad o si están dañados. Lleve el aparato al distribuidor autorizado más cercano centro para la inspección y reparación.
- Se requiere supervisión cuando el aparato es usado por o cerca de niños.
- El uso de accesorios no recomendados o vendidos por el fabricante puede causar incendios, descargas eléctricas o lesiones.
- Desenchufe la toma de corriente cuando no se usa, para montar o desmontar piezas y antes de limpiarlo. Ponga todos los botones en posición desconectado (“off”) y desconecte el enchufe de la toma de corriente. Nunca tire del cable para desenchufarlo.
- No deje que el aparato funcione sin supervisión.
- No encienda nunca el aparato cerca de una estufa de gas o eléctrica, ni en un lugar donde pueda entrar en contacto con un horno eléctrico o con otro aparato caliente.
- No utilice el aparato en el exterior.
- Utilice el aparato sólo para el fin para el que se ha

fabricado.

- Coloque siempre el aparato sobre una superficie firme, horizontal y seca.
- Utilice el aparato sólo para uso doméstico. El fabricante no es responsable de los accidentes que resulten del uso incorrecto del aparato, ni del incumplimiento de las normas establecidas en este manual.
- Todas las reparaciones aparte del mantenimiento ordinario de la unidad deben ser efectuadas por el fabricante o por su servicio post-venta.
- No sumerja nunca el aparato, el cable o el enchufe en agua o cualquier otro líquido.
- Asegúrese de que los niños no puedan tocar el cable eléctrico o el aparato.
- Mantenga el cable alejado de bordes afilados y piezas calientes u otras fuentes de calor.
- Antes del primer uso retire todos los materiales de embalaje y etiquetas de promoción.

PIEZAS

1. Parrilla frontal
2. Pieza giratoria
3. Aspas del ventilador
4. Tornillo de plástico
5. Parrilla trasera
6. Tornillo de fijación de la parrilla trasera
7. Motor
8. Botón de oscilación
9. Unidad de motor
10. Panel de control
11. Base
12. Clip de fijación



FIJACIÓN DE LA BASE Y DE LA UNIDAD DE MOTOR

Retire el tornillo de la base del ventilador.

Coloque la unidad de motor en la base y empuje hasta que encaje correctamente.

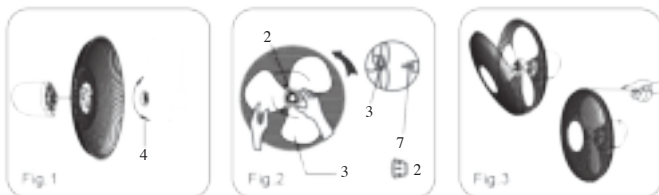
Utilice el tornillo para fijar la unidad de motor y la base entre sí.

FIJACIÓN DE LA PARRILLA Y DE LAS ASPAS DEL VENTILADOR

Extraiga la pieza giratoria del motor (o sáquela del paquete). Afloje el tornillo de plástico del motor. Coloque la parrilla en la parte trasera del motor y utilice el tornillo de plástico para fijar la parrilla. (fig. 1)

Coloque las aspas del ventilador en el motor. Asegúrese de que el pasador del motor se adapta perfectamente a la parte posterior de las aspas del ventilador (fig. 2). Utilice la pieza giratoria para fijar las aspas del ventilador al motor.

Coloque la parrilla delantera sobre la parrilla trasera y fije las parrillas entre sí con ayuda del clip de fijación. Por último, utilice el tornillo que se encuentra en la parte superior de la parrilla trasera para fijar firmemente ambas parrillas. (fig. 3)



USO

Control de velocidad con ayuda de las 4 teclas en el panel de control.

0: apagado

1: baja velocidad

2: media velocidad

3: alta velocidad

Para encender la oscilación, presione el botón de oscilación. Para volver a apagar la oscilación, tire del botón hacia arriba.

Con el fin de ajustar la dirección de la ventilación hacia arriba o hacia abajo presione o tire suavemente de la parrilla para dirigir la dirección hacia arriba o hacia abajo.

MANTENIMIENTO

Este aparato requiere poco mantenimiento. Nunca intente reparar el ventilador por su cuenta. En caso de avería, encargue su inspección y/o reparación a una persona cualificada.

Antes de montar o limpiar el ventilador, el enchufe se debe retirar de la toma de corriente.

Mantenga el lado posterior de la parte del motor libre de polvo y de otros materiales con el fin de permitir una libre circulación del aire alrededor del motor. No desmonte el ventilador para eliminar el polvo de la unidad de motor.

Puede limpiar el exterior del aparato con un paño húmedo suave y con un detergente suave. Seque el aparato cuidadosamente.

No utilice productos abrasivos o agresivos para limpiar el aparato.

Asegúrese de que no entra agua en el compartimento del motor de la unidad.

DŮLEŽITÉ

Přečtěte si pečlivě tento návod k použití a uschovejte si jej pro pozdější nahlédnutí a radu.

Tento přístroj byl vyroben pouze pro využití v domácnosti a smí být používán výhradně podle pokynů uvedených níže.

Tento přístroj nesmí být samostatně obsluhován osobami s mentální nebo motorickou poruchou a také lidmi bez základních zkušeností pro obsluhu. Obsluhu je nutno řádně proškolit, seznámit ji s možnými riziky nebo nechat pracovat pod dozorem. Zvláště dětem není dovoleno si s přístrojem hrát nebo jej samostatně obsluhovat. Údržbu a čištění přístroje nesmí provádět děti mladší 8 let.

Přístroj nesmí být používán po extrémně dlouhou dobu jako profesionální přístroje. Je určen zvláště do kuchyněk pracovních kolektivů, kanceláří, hotelových pokojů nebo podobných zařízení pro nárazové použití.

Pozor: Tento přístroj je zakázáno používat s externím časovačem nebo jiným dálkovým ovládním.

Před použitím si důkladně přečtěte návod použití.

Před každým použitím si řádně zkontrolujte parametry el. sítě a zda je vhodná pro zapojení přístroje. Požadované hodnoty naleznete na výrobním štítku.

Prívodní kabel nenechávejte viset přes ostré hrany ani ležet na horkém povrchu.

Nikdy nepoužívejte přístroj s poškozeným kabelem,

spadl-li vám nepoužívejte ani přístroj s viditelným porušením. V těchto případech vyhledejte nejbližší odborný servis a nechte přístroj zkontrolovat, případně odborně opravit.

Pokud jsou v blízkosti přístroje děti, dbejte maximální opatrnosti.

Nikdy nepoužívejte neoriginální příslušenství, mohlo by způsobit požár nebo riziko poranění el. proudem.

Pokud přístroj nebudete používat delší dobu vypojte ho z el. sítě. Před rozebíráním i skladáním částí přístroje jej také vypojte z el. sítě. Nikdy netahejte pouze za kabel, ale vypojujte pomocí tahem za zástrčku.

Nenechávejte přístroj bez dozoru.

Neumisťujte přístroj do blízkosti el. ani plynového sporáku, ani jiného tepelného zdroje.

Nikdy nepoužívejte přístroj ve venkovním prostředí.

Přístroj používejte pouze jak je doporučeno a zamýšleno výrobcem.

Přístroje vždy stavte jen na pevné, stabilní a suché místo.

Přístroj je určen pouze pro použití v domácnostech.

Výrobce ani prodejce není schopen držet záruku ani odpovědnost za vzniklá rizika z nedodržení těchto zásad nebo nesprávného používání.

Veškeré opravy musí být prováděny pouze v odborném servise.

Přístroj je určen pouze pro použití v domácnostech.

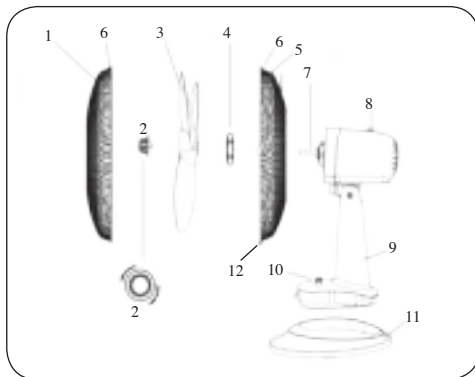
Výrobce ani prodejce není schopen držet záruku ani odpovědnost za vzniklá rizika z nedodržení těchto zásad nebo nesprávného používání.

Děti se nesmí dotýkat přívodního kabelu ani zástrčky.
Veškeré opravy musí být prováděny pouze v odborném servise.

Před prvním použitím odstraňte veškeré reklamní a ochranné polepy.

ČÁSTI:

1. Přední ochranná mřížka
2. Pojistná matice
3. Vrtule
4. Plastová matice
5. Zadní ochranná mřížka
6. Boční klipy k zajištění mřížek
7. Hřídelka motoru
8. Spínač oscilace/otáčení
9. Motor
10. Spínač
11. Podstavec
12. Klipu



SESTAVENÍ PODSTAVCE A MOTORU

Vyšroubujte spodní šroub ze základny ventilátoru.

Motor zatlačte směrem dolů, dokud se nazajistí cvaknutím.

Motor a podstavec sešroubujte zpět šroubem a utáhněte.

SESTAVENÍ OCHRANNÝCH MŘÍŽEK A VRTULE

Sejměte pojistnou matici z hřídelky motoru (nebo najděte samostatně v balení).

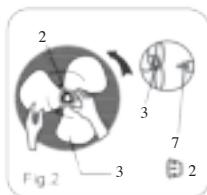
Povolte plastovou matici, která je taktéž na hřídelce.

Nasad'te zadní ochrannou mřížku až za hřídel a plastovou matici důkladně upevněte (obr. 1).

Poté nasad'te vrtuli ventilátoru na hřídel, tak aby se pevně zaaretovala do předdělávaných otvorů (obr.2). Pomocí pojistné matice vrtuli dostatečně upevněte.

Nasad'te přední ochrannou mřížku, aby přesně zapadla do klipů zadní mřížky.

Nakonec je pomocí horního bočního klipu pevně zajistěte k sobě (obr. 3).



NÁVOD POUŽITÍ

Ventilátor připojte k síti

Rychlost vrtule můžete regulovat pomocí tlačítek na podstavci

0: vypnuto

1: pomalu

2: střední rychlost

3: rychle

Oscilaci ventilátoru spustíte stlačením kolíku oscilace na zadní části motoru. Oscilaci vypnete vytažením kolíku.

Směr foukání ve vertikální poloze můžete nastavit přímým manuálním nahnutím.

Tlačte dolů nebo nahoru za mřížku a nastavte si požadovaný úhel.

ÚDRŽBA

Tento typ ventilátoru je na údržbu velmi snadný.

Nikdy se jej nepokoušejte opravovat sami doma. Pokud je jakkoli poškozen, nebo nefunguje, vždy vyhledejte odborný proškolený servis.

Před každým rozebíráním či čištěním, ventilátor vždy vypojte z el. sítě.

Ochranné mřížky udržujte po celou dobu čisté, bez jakýchkoli nánosů prachu

a jiných pevných částic. Jedině tak zajistíte správnou cirkulaci vzduchu. Kvůli

odstranění prachu není potřeba ventilátor kompletně rozebírat, stačí otírat vlhkým hadrem. Vždy po čištění ventilátor důkladně vysušte.

Na čištění nikdy nepoužívejte drsné čisticí prostředky, abyste ventilátor nepoškrábali.

Zajistěte, aby se nikdy nedostala voda ani vlhkost do motorové části.

DÔLEŽITÉ

Prečítajte si pozorne tento návod na použitie na uschovajte si ho pre neskoršie nahliadnutie a radu. Tento prístroj bol vyrobený len pre využitie v domácnosti a smie byť používaný výhradne podľa pokynov uvedených nižšie.

Tento prístroj nesmie byť samostatne obsluhovaný osobami s mentálnou alebo motorickou poruchou a tiež ľuďmi bez základných skúseností pre obsluhu. Obsluhu je nutné riadne preškoliť, zoznámiť ju s možnými rizikami alebo nechať pracovať pod dozorom. Zvlášť deťom nie je dovolené si s prístrojom hrať alebo ho samostatne obsluhovať. Údržbu a čistenie prístroja nesmie vykonávať deti mladšie 8 rokov.

Prístroj nesmie byť používaný po extrémne dlhú dobu ako profesionálne prístroje. Je určený najmä do kuchyniek pracovných kolektívov, kancelárií, hotelových izieb alebo podobných zariadení pre nárazové použitie.

Pozor: Tento prístroj je zakázané používať s externým časovačom alebo iným diaľkovým ovládaním.

Pred použitím si dôkladne prečítajte návod na použitie. Pred každým použitím si riadne skontrolujte parametre el. siete a či je vhodná pre zapojenie prístroja. Požadované hodnoty nájdete na výrobnom štítku.

Prívodný kábel nenechávajte visieť cez ostré hrany ani ležať na horúcom povrchu.

Nikdy nepoužívajte prístroj s poškodeným káblom,

spadol chcete vám nepoužívajte ani prístroj s viditeľným porušením. V týchto prípadoch vyhľadajte najbližší odborný servis a nechajte prístroj skontrolovať, prípadne odborne opraviť.

Ak sú v blízkosti prístroja deti, dbajte maximálnej opatrnosti.

Nikdy nepoužívajte neoriginálne príslušenstvo, mohlo by spôsobiť požiar alebo riziko poranenia el. prúdom.

Pokiaľ prístroj nebudete používať dlhšiu dobu vypojte ho z el. siete. Pred rozoberaním aj skladaním častí prístroja ho tiež vypojte z el. siete. Nikdy neťahajte iba za kábel, ale vypojujte pomocou ťahom za zástrčku.

Nenechávajte prístroj bez dozoru.

Neumiestňujte prístroj do blízkosti el. ani plynového sporáka, ani iného tepelného zdroja.

Nikdy nepoužívajte prístroj vo vonkajšom prostredí.

Prístroj používajte iba ako sa odporúča a zamýšľané výrobcom.

Prístroje vždy stavajte len na pevné, stabilné a suché miesto.

Prístroj je určený len pre použitie v domácnostiach.

Výrobca ani predajca nie je schopný držať záruku ani zodpovednosť za vzniknuté riziká z nedodržania týchto zásad alebo nesprávneho používania.

Všetky opravy musia byť vykonávané len v odbornom servise.

Prístroj je určený len pre použitie v domácnostiach.

Výrobca ani predajca nie je schopný držať záruku ani zodpovednosť za vzniknuté riziká z nedodržania týchto

zásad alebo nesprávneho používania.

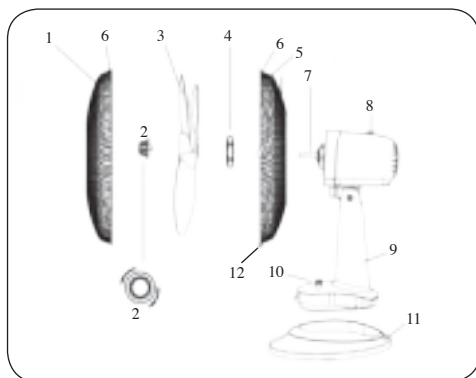
Deti sa nesmú dotýkať prívodného kábla ani zástrčky.

Všetky opravy musia byť vykonávané len v odbornom servise.

Pred prvým použitím odstráňte všetky reklamné a ochranné polepy.

SÚČASTI:

1. Predná ochranná mriežka
2. Poistná matica
3. Vrtuľa
4. Plastová matica
5. Zadná ochranná mriežka
6. Bočné klipy na zabezpečenie mriežok
7. Hriadeľ motora
8. Spínač oscilácie / otáčok
9. Motor
10. Spínač
11. Podstavec
12. Klipu



ZOSTAVENIE PODSTAVCA A MOTORA

Vyskrutkujte spodné skrutku zo základne ventilátora.

Motor zatlačte smerom nadol, kým sa nazajistí cvaknutím.

Motor a podstavec zoskrutkujte späť skrutkou a utiahnite.

ZOSTAVENIE OCHRANNÝCH MRIEŽOK A VRTULE

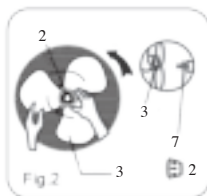
Zložte poistnú maticu z hriadeľky motora (alebo nájdite samostatne v balení).

Povoľte plastovú maticu, ktorá je taktiež na hřídeľce. Nasad'te zadnú ochrannú mriežku až za hriadeľ a plastovou maticou dôkladne upevnite (obr. 1).

Potom nasad'te vrtuľu ventilátora na hriadeľ, tak aby sa pevne zaaretovala do predďeláných otvorov (obr.2). Pomocou poistnej matice vrtuľu dostatočne upevnite.

Nasad'te prednú ochrannú mriežku, aby presne zapadla do klipov zadnej mriežky.

Nakoniec je pomocou horného bočného klipu pevne zaistite k sebe (obr. 3).



NÁVOD POUŽITIE

Ventilátor pripojte k sieti

Rýchlosť vrtule môžete regulovať pomocou tlačidiel na podstavci

0: vypnuté

1: pomaly

2: stredná rýchlosť

3: rýchle

Osciláciu ventilátora spustíte stlačením kolíka oscilácie na zadnej časti motora.

Osciláciu vypnete vytiahnutím kolíka.

Smer fúkania vo vertikálnej polohe môžete nastaviť priamym manuálnym nahnutím.

Tlačte nadol alebo nahor za mriežku a nastavte si požadovaný uhol.

ÚDRŽBA

Tento typ ventilátora je na údržbu veľmi jednoduchý.

Nikdy sa ho nepokúšajte opravovať sami doma. Pokiaľ je akokoľvek poškodený, alebo nefunguje, vždy vyhľadajte odborný preškolený servis.

Pred každým rozoberaním či čistením, ventilátor vždy vypojte z el. siete.

Ochrannej mriežky udržiajte po celú dobu čisté, bez jakýchkoli nánosov prachu a iných pevných častíc. Jedine tak zaistíte správnu cirkuláciu vzduchu. Kvôli odstráneniu prachu nie je potreba ventilátor kompletne rozoberať, stačí utierať vlhkou handrou. Vždy po čistení ventilátor dôkladne vysušte.

Na čistenie nikdy nepoužívajte drsné čistiace prostriedky, aby ste ventilátor nepoškriabali.

Zabezpečte, aby sa nikdy nedostala voda ani vlhkosť do motorovej časti.

DOMO Webshop

BESTEL

de originele
Domo-accessoires
en -onderdelen
online via:

COMMANDEZ

d'authentiques
accessoires et
pièces Domo en
ligne sur:

BESTELLEN SIE

die Domo
Original-Zubehör
und -Ersatzteile
online über:

ORDER

the original
Domo
accessories and
parts online at:

webshop.domo-elektro.be



of scan hier:

ou scannez ici:

oder hier scannen:

or scan here:

