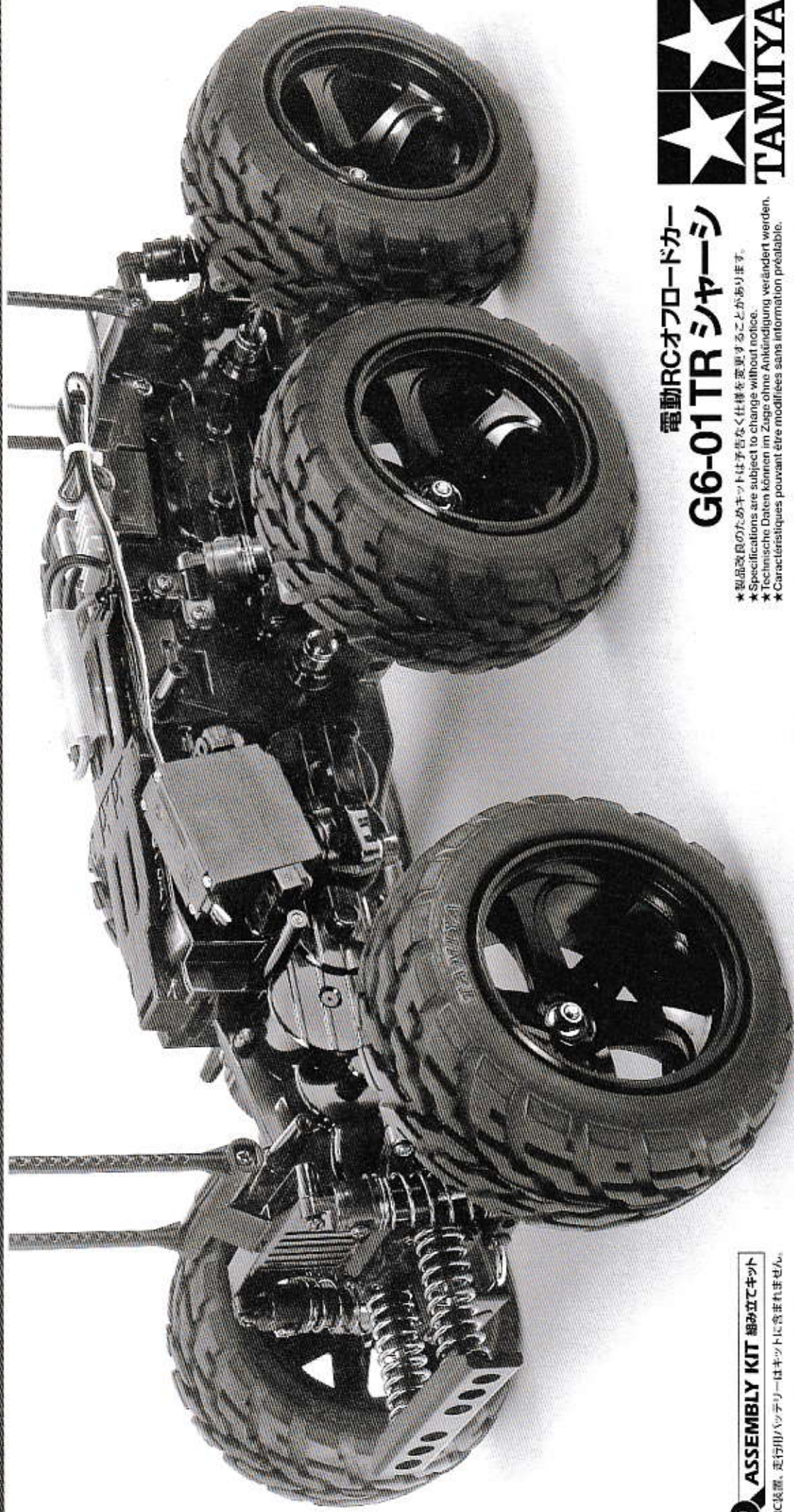


G6-01TR

RADIO CONTROL 6WD OFF ROAD VEHICLE
CHASSIS



電動RCオフロードカー G6-01TR シヤーマシ

ASSEMBLY KIT 組み立てキット
★RC装置、走行用バクテリヤはキットに含まれません。

★製品改良のためキットは予告なく仕様を変更することがあります。
★ Specifications are subject to change without notice.
★ Technische Daten können im Zuge ohne Ankündigung verändert werden.
★ Caractéristiques pouvant être modifiées sans information préalable.



G6-01TR CHASSIS

●小学生や組み立てにできない方は、模型に詳しい方にお手伝いをお願いしてください。

組み立てる前に用意する物 ITEMS REQUIRED ERFORDERLICHES ZUBEHÖR OUTILLAGE NECESSAIRE

《ラジオコントロールメカ》

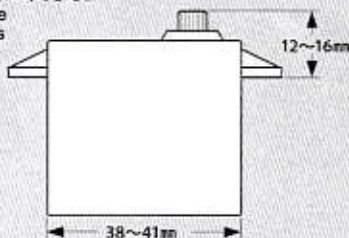
このRCカーには、ESC (スピードコントローラー) 付き2チャンネルプロボセット (小型受信機、小型ESC (スピードコントローラー)、標準型サーボのセットがお勧めです。) をご使用ください。他社製品を使用した場合、それによって生じた不具合につきましては保証いたしかねますのでご了承ください。
★取り扱いについては、それぞれの説明書をご覧ください。

《走行用バッテリー・充電器》

このキットはタミヤ走行用バッテリー専用です。専用充電器とともにご用意ください。

《使用できるサーボの大きさ》

Suitable servo size
Größe der Servos
Dimensions max
des servos



★標準型サーボをお使いください。小型サーボは搭載出来ません。
★Use standard size servo. Small size servo cannot be installed.
★Servos in Standardgröße verwenden. Kleinere Servos können nicht eingebaut werden.
★Utiliser un servo de taille standard. Un mini-servo ne peut pas être installé.

RADIO CONTROL UNIT

Standard 2-channel R/C unit plus electronic speed controller is suggested for this model (combination of small size receiver, electronic speed controller and standard size servo is recommended).

★Read and follow instructions supplied with R/C unit.

POWER SOURCE

This kit is designed to use a Tamiya battery pack. Charge battery according to manual supplied with battery.

FERNSTEUER-EINHEIT

Für dieses Modell wird eine übliche RC-Einheit mit einem elektronischen Fahrregler vorgeschlagen (eine Kombination eines kleinen Empfängers mit elektronischem Fahrregler und Servo in Normalgröße wird empfohlen).

★Lesen und befolgen Sie die der RC-Einheit beiliegende Anleitung.

STROMQUELLE

Für diesen Bausatz benötigt man den Tamiya Akkupack. Den Akku gemäß Anweisung aufladen.

ENSEMBLE DE RADIOCOMMANDE

Pour piloter ce modèle, nous vous suggérons d'employer un ensemble de radiocommande 2 voies standard avec variateur de vitesse électronique (récepteur et variateur de taille mini et servo de taille standard recommandés).

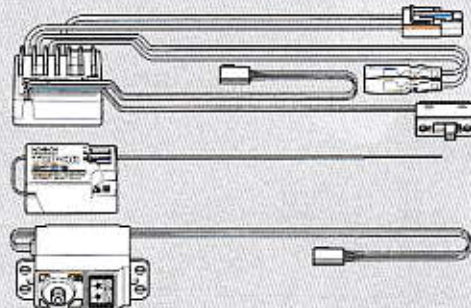
★Lire et suivre les instructions fournies avec l'ensemble R/C.

ALIMENTATION

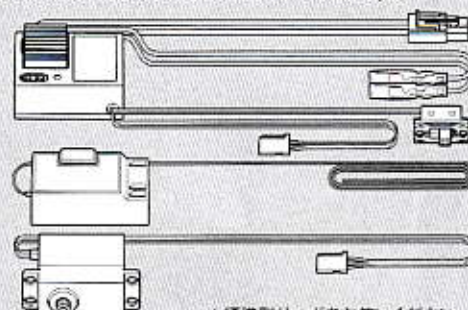
Le moteur qui équipe ce modèle peut être alimenté par un pack d'accus Tamiya. Charger le pack selon les indications du manuel du pack et du chargeur.

タミヤ・ファインスペック 2.4G プロボ / ESC (スピードコントローラー) 付き

Tamiya FINESPEC 2.4G R/C system
Tamiya FINESPEC 2.4G R/C System
Ensemble R/C Tamiya FINESPEC 2.4G
(※ESCはエレクトロニック スピード コントローラーの略です。)



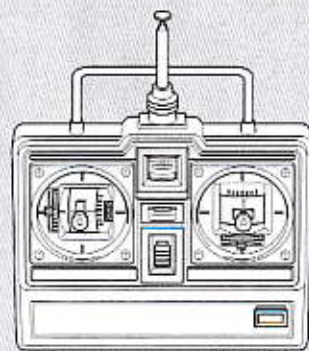
ESC (スピードコントローラー) 付き2チャンネルプロボ
2-channel R/C unit with electronic speed controller
2-Kanal RC-Einheit mit elektronischem Fahrregler
Ensemble R/C 2 voies avec variateur électronique



★標準型サーボをお使いください。
★Use standard size servo.
★Servos in Standardgröße verwenden.
★Utiliser un servo de taille standard.



★小型サイズのESC、受信機をお勧めします。
★Small size ESC and receiver are recommended.
★Fahrregler und Empfänger kleiner Größe werden empfohlen.
★Récepteur et variateur électronique de petite taille recommandés.



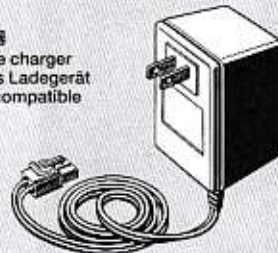
タミヤ走行用バッテリー

Tamiya battery pack
Tamiya Akkupack
Pack d'accus Tamiya



専用充電器

Compatible charger
Geeignetes Ladegerät
Chargeur compatible



《使用する塗料》 TAMIYA PAINT COLORS / TAMIYA-FARBEN / PEINTURES TAMIYA

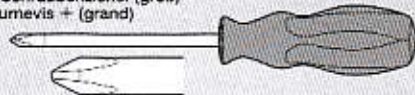
●ボディを塗装する時はボディ説明図を参考に使用する塗料を用意してください。タミヤからは各種塗装用品が発売されています。
●Refer to body parts instructions for painting body. Paint using Tamiya spray and bottle paints.
●Für die Lackierung der Karosserie die Anleitung zu den Karosserieteilen beachten. Lackieren Sie die Karosserie unter Verwendung von Tamiya-Farben.
●Se référer à la notice de la carrosserie pour la peindre. La réaliser à l'aide des peintures Tamiya.



《用意する工具》

RECOMMENDED TOOLS
BENÖTIGTE WERKZEUGE
OUTILLAGE

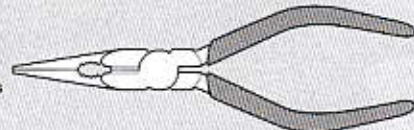
+ドライバー (大)
+ Screwdriver (large)
+ Schraubenzieher (groß)
Tournevis + (grand)



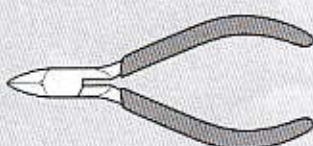
+ドライバー (小)
+ Screwdriver (small)
+ Schraubenzieher (klein)
Tournevis + (petit)



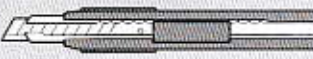
ラジオペンチ
Long nose pliers
Flachzange
Pincès à becs longs



ニッパー
Side cutters
Seitenschneider
Pincès coupantes



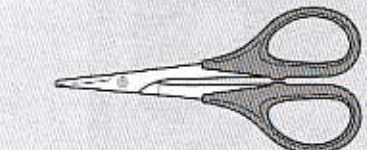
クラフトナイフ
Modeling knife
Modellbaumesser
Couteau de modéliste



ピンセット
Tweezers
Pinzette
Précettes



はさみ
Scissors
Schere
Ciseaux



★この他に、ヤスリや柔らかい布、ウエス、ノギスがあると便利です。
★A file, soft cloth and caliper will also assist in construction.
★Beim Zusammenbau können eine Feile, ein weiches Tuch und ein Maßschieber hilfreich sein.
★Une lime, un chiffon et un pied à coulisse seront également utiles.



作前にならず
お読みください。
Read before assembly.
Erst lesen - dann bauen.
Lire avant assemblage.

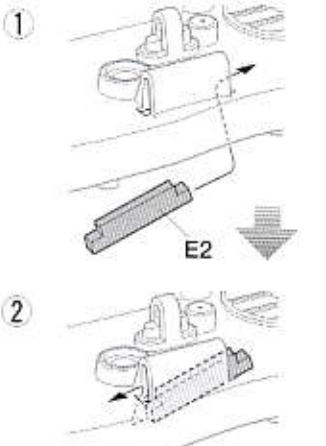
★組み立てに入る前に説明図を最後までよく見て、全体の流れをつかんでください。
★お買い求めの際、また組み立ての前には必ず内容をお確かめください。万一不良部品、不足部品などありました場合には、お買い求めの販売店にご相談ください。
★小さなビス、ナット類が多く、よく似た形の部品もあります。図をよく見てゆっくり確実に組んでください。全具部品は少し多目に入っています。予備として使ってください。
このマークはグリスを塗る部分に指示しました。必ず、グリスアップして、組みこんでください。
★Study the instructions thoroughly before assembly.
★There are many small screws, nuts and similar parts. Assemble them carefully referring to the drawings. To prevent trouble and finish the model with good performance, it is necessary to assemble each step exactly as shown.
Apply grease to the places shown by this mark.
Apply grease first, then assemble.

★Vor Baubeginn die Bauanleitung genau durchlesen.
★Viele kleine Schrauben und Muttern etc. müssen genau der Anleitung nach eingebaut werden. Exaktes Bauen bringt ein gutes Modell mit bester Leistung.
Stellen mit diesem Zeichen erst fetten, dann zusammenbauen.
★Assimilez les instructions parfaitement avant l'assemblage.
★Il y a beaucoup de petites vis, d'écrous et de pièces similaires. Les assembler soigneusement en se référant aux dessins. Pour éviter les erreurs suivre les stades du montage dans l'ordre indiqué.
Graisser les endroits indiqués par ce symbole.
Graisser d'abord, assembler ensuite.
※の部品はキットには含まれていません。
Parts marked ※ are not in kit.
Teile mit ※ sind im Bausatz nicht enthalten.
Les pièces marquées ※ ne sont pas incluses dans le kit.

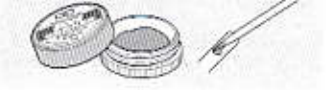
A

1~12
袋詰Aを使用します
BAG A / BEUTEL A / SACHET A

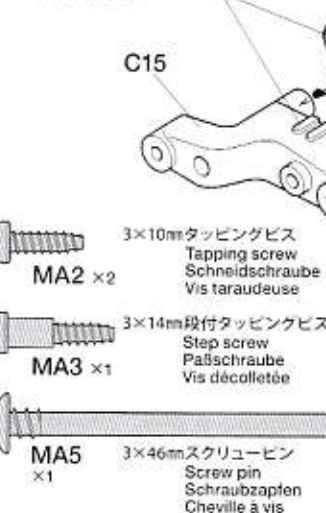
2
★図のように取り付けます。
★Attach as shown.
★Gemäß Abbildung anbringen.
★Installer comme indiqué.



★アンチウェアグリスはつまようじなどを使って塗ると良いでしょう。
★Apply anti-wear grease using an object with a fine tip.
★Verschleiß minderndes Fett mit einem spitzen Gegenstand auftragen.
★Appliquer de la graisse anti-usure avec une pointe fine.



3
★縦線が合うように組み立ててください。
★Note direction.
★Auf richtige Platzierung achten.
★Noter le sens.



- MA2 ×2 3×10mm タッピングビス
Tapping screw
Schneidschraube
Vis taraudeuse
- MA3 ×1 3×14mm 段付タッピングビス
Step screw
Paßschraube
Vis décolletée
- MA5 ×1 3×46mm スクリューピン
Screw pin
Schraubzapfen
Cheville à vis

1 《走行用バッテリーの充電》

Charging battery pack

Aufladen des Akkupack

Chargement de la pack d'accus

★別売の走行用バッテリーを専用充電器を使って充電します。充電方法や取り扱い上の注意はバッテリーおよび専用充電器に付属の取扱説明書をよくお読みください。
★Charge battery pack with compatible charger (available separately). When handling battery/charger, read supplied instructions carefully.
★Den Akkupack mit einem geeigneten Ladegerät aufladen (getrennt erhältlich). Zur Bedienung von Akku/Ladegerät die mitgelieferte Anleitung sorgfältig lesen.
★Utiliser un chargeur compatible avec le pack d'accus (disponible séparément). Se référer et lire attentivement les instructions et les précautions d'emploi fournies avec le chargeur et la batterie.

※専用充電器
※Compatible charger
※Geeignetes Ladegerät
※Chargeur compatible

※走行用バッテリー
※Battery pack
※Akkupack
※Pack d'accus

2 左側シャーシの組み立て

Chassis (left)

Chassis (links)

Châssis (gauche)

★きれいに切り取ります。
★Carefully remove excess.
★Überstand vorsichtig abschneiden.
★Enlever soigneusement la partie excédentaire.

★このマークの部分、部品には、走行時の細かい砂などの侵入を防ぐためアンチウェアグリスを塗ります。
★Apply anti-wear grease to the places shown by this mark to prevent dust and sand from entering.
★Verschleiß minderndes Fett auftragen um das Eindringen von Staub und Sand zu vermeiden.
★Appliquer de la graisse anti-usure pour éviter l'intrusion de saletés et de sable.

★取り付け向きに注意。
★Note direction.
★Auf richtige Platzierung achten.
★Noter le sens.

3 左側センターアームの取り付け

Attaching center arms (left)

Einbau der mittleren Lenker (links)

Fixation des triangles centraux (gauche)

★ビスのサイズにあったドライバーをします。
★Use suitably sized screwdriver.
★Einen passenden Schraubenzieher verwenden.
★Utiliser un tournevis de taille appropriée.

★段付ビス(MA3)は、締め込みすぎに注意してください。
★Do not overtighten step screw (MA3).
★Die Paßschraube (MA3) nicht zu stark anziehen.
★Ne pas trop serrer la vis décolletée (MA3).

4

MA2 ×9
3×10mm タッピングビス
Tapping screw
Schneidschraube
Vis taraudeuse

MA6 ×6
9mm ワッシャー
Washer
Beilagscheibe
Rondelle

MA10 ×9
ヘベルギヤ (小)
Small bevel gear
Kegelrad klein
Petit pignon conique

MA11 ×6
ヘベルギヤ (大)
Large bevel gear
Kegelrad groß
Grand pignon conique

MA12 ×3
ヘベルシャフト
Star shaft
Stern-Achse
Support de satellite

デフギヤ用ガム
Gear differential putty
Differentialknete
Pâte à différentiel

5mm 5mm 5mm

★ 図の長さに切って使います。
★ Cut as shown.
★ Wie gezeigt zuschneiden.
★ Découper comme montré.

★ MA11がズレてカバーが閉まらない場合はドライバーなどで位置を合わせてください。
★ Use screwdriver etc. to align MA11 correctly if cover will not shut properly.
★ Nutzen Sie einen Schraubenzieher um MA11 korrekt auszurichten, wenn die Abdeckung nicht schließt.
★ Utiliser un tournevis etc. pour aligner correctement MA11 si le couvercle ne ferme pas bien.

4 デフギヤの組み立て
Differential gears
Differentialzahnräder
Différentiels

★3個作ります。
★Make 3.
★3 Satz anfertigen.
★Faire 3 jeux.

MA10 MA12

MA10 MA11 MA6

デフキャリア
Differential spur gear
Differentialrad
Couronne de différentiel

★デフギヤ用ガム (5mm幅) を丸めて押し込みます。
★Make balls of gear differential putty and insert.
★Kugeln aus Differentialknete formen und einsetzen.
★Faire des boules de pâte à différentiel et insérer.

5mm

MA2 3×10mm

デフカバー
Differential cover
Differential-Abdeckung
Couvercle de différentiel

MA6 9mm

MA11

★ミゾに入れます。
★Fit into grooves.
★In die Rille richtig eindrücken.
★Insérer dans les rainures.

5 デフギヤの取り付け
Attaching differential gears
Einbau der Differentialzahnräder
Installation des différentiels

BB2 1150

BB2 1150

★切り取り部はカッターなどできれいに整えます。
★Carefully remove any excess using a modeling knife.
★Überstände vorsichtig mit dem Modellbaumeßer abschneiden.
★Enlever soigneusement la matière excédentaire avec un couteau de modélisme.

5

BB2 1150
3
1150フラベアリング
Plastic bearing
Plastik-Lager
Palier en plastique

6 《アイドラーギヤ》
Idler gears
Zwischenräder
Pignons de renvoi

★3個作ります。
★Make 3.
★3 Satz anfertigen.
★Faire 3 jeux.

BB2 1150

アイドラーギヤ
Idler gear
Zwischenrad
Pignon de renvoi

《カウンターギヤ (大)》
Counter gears (large)
Vorgelege-Räder (groß)
Pignons intermédiaires (grand)

★2個作ります。
★Make 2.
★2 Satz anfertigen.
★Faire 2 jeux.

BB2 1150

カウンターギヤ (大)
Counter gear (large)
Vorgelege-Rad (groß)
Pignon intermédiaire (grand)

《カウンターギヤ (中)》
Counter gears (medium)
Vorgelege-Räder (mittel)
Pignons intermédiaires (moyenne)

★2個作ります。
★Make 2.
★2 Satz anfertigen.
★Faire 2 jeux.

BB2 1150

カウンターギヤ (中)
Counter gear (medium)
Vorgelege-Rad (mittel)
Pignon intermédiaire (moyenne)

《カウンターギヤ (小)》
Counter gears (small)
Vorgelege-Räder (klein)
Pignons intermédiaires (petit)

★2個作ります。
★Make 2.
★2 Satz anfertigen.
★Faire 2 jeux.

BB3 1150

カウンターギヤ (小)
Counter gear (small)
Vorgelege-Rad (klein)
Pignon intermédiaire (petit)

TAMIYA CATALOG
The latest in cars, bikes, airplanes, ships and tanks. Motorized and museum quality models are all shown in full color in Tamiya's latest catalog.

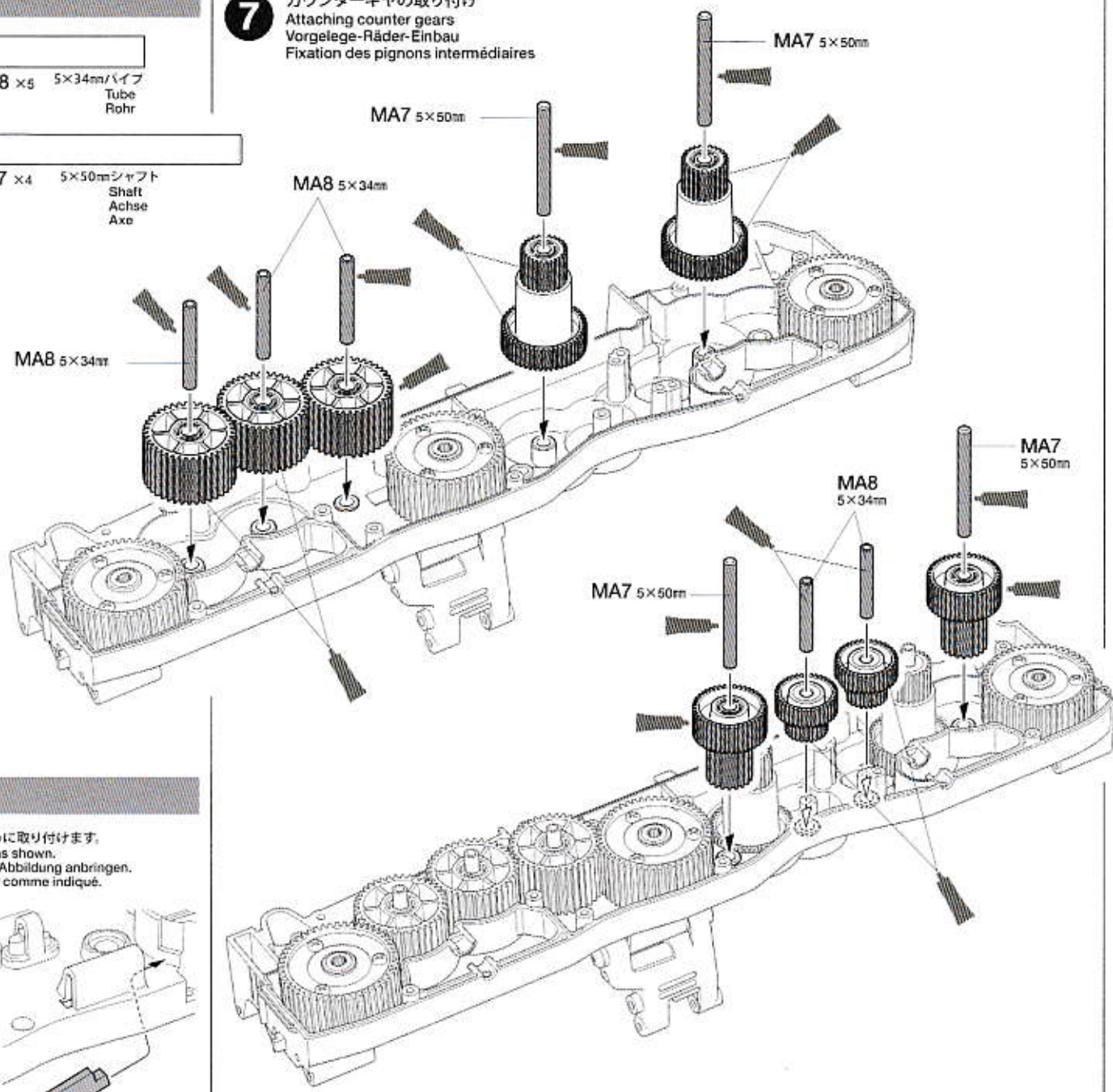
7

MA8 × 6 5×34mmパイプ
Tube
Rohr

MA7 × 4 5×50mmシャフト
Shaft
Achse
Axe

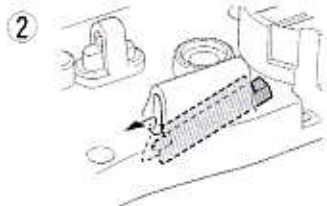
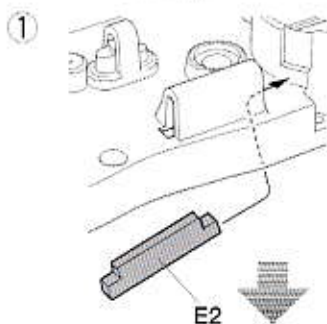
7

カウンターギヤの取り付け
Attaching counter gears
Vorgelege-Räder-Einbau
Fixation des pignons intermédiaires



8

★図のように取り付けます。
★Attach as shown.
★Gemäß Abbildung anbringen.
★Installer comme indiqué.

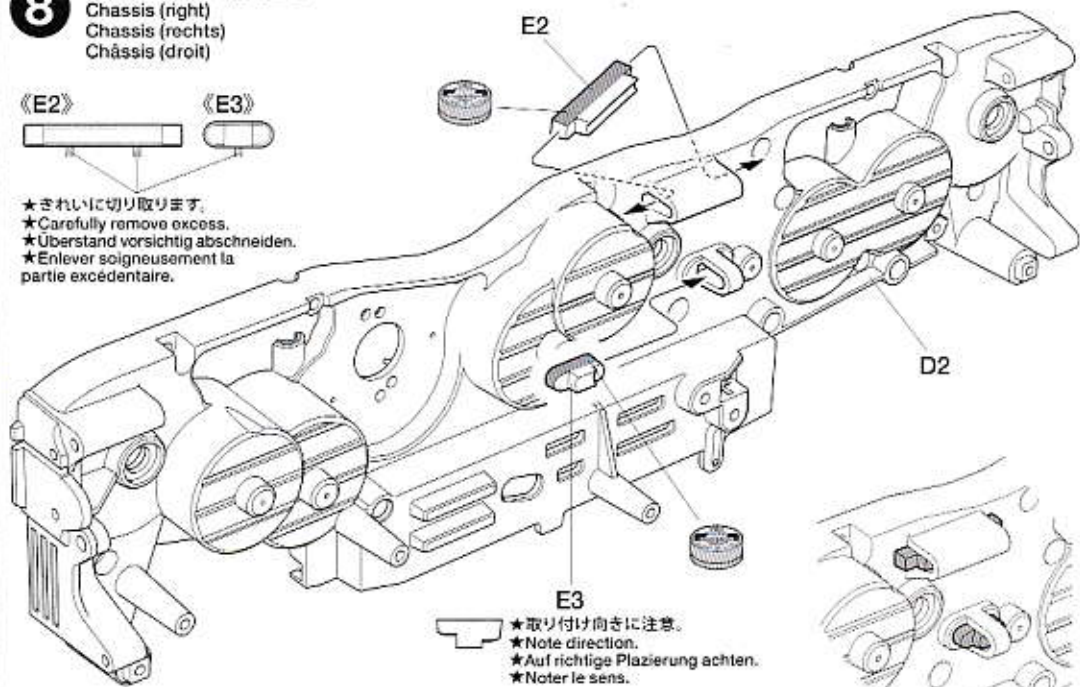


8

右側シャーシの組み立て
Chassis (right)
Chassis (rechts)
Châssis (droit)

《E2》 《E3》

★きれいに切り取ります。
★Carefully remove excess.
★Überstand vorsichtig abschneiden.
★Enlever soigneusement la partie excédentaire.



OPTIONS

OP. 8 1150ラバーシールベアリング4個セット
53008 1150 Sealed Ball Bearing Set (4 pcs.)



BB2 1150 1150ラバーシールベアリング
1150 Sealed Ball Bearing

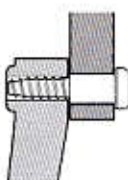
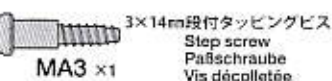
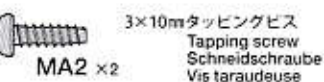
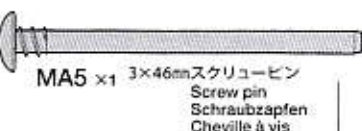
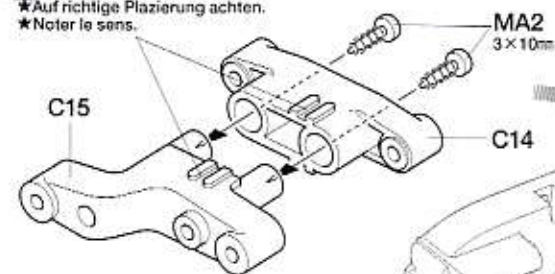


BB3 1150 1150ラバーシールベアリング
1150 Sealed Ball Bearing

E3
★取り付け向きに注意。
★Note direction.
★Auf richtige Platzierung achten.
★Noter le sens.

9

- ★模様が合うように組み立ててください。
- ★Note direction.
- ★Auf richtige Platzierung achten.
- ★Noter le sens.



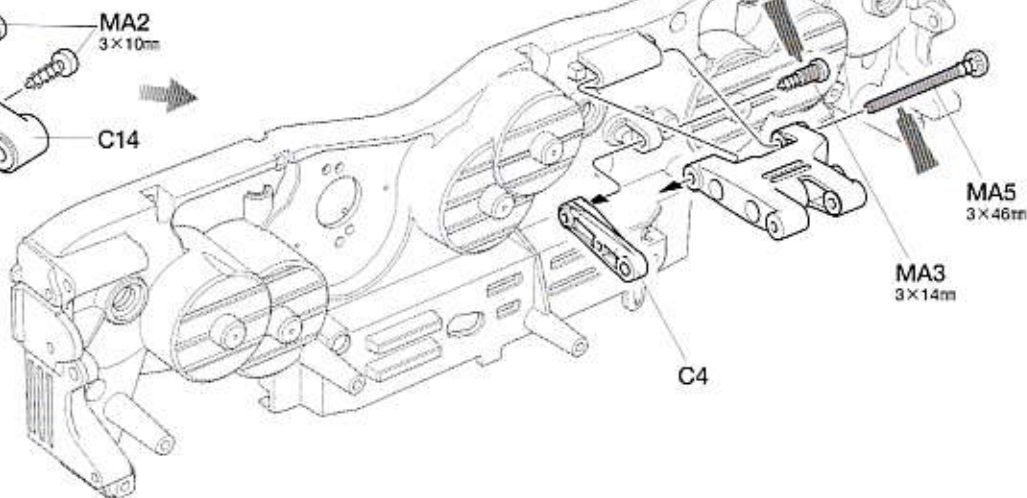
- ★段付ビスは、アッパーアーム (C4) の動きがたたくならないようにネジ込みすぎに注意してください。
- ★Do not overtighten step screw (MA3) as it will hinder movement of upper arm.
- ★Die Paßschraube

(MA3) nicht zu stark anziehen, dies würde die Wirkung des oberen Querlenkers behindern.

★Ne pas trop serrer la vis décolletée (MA3) : risque de gêner le mouvement du tirant supérieur.

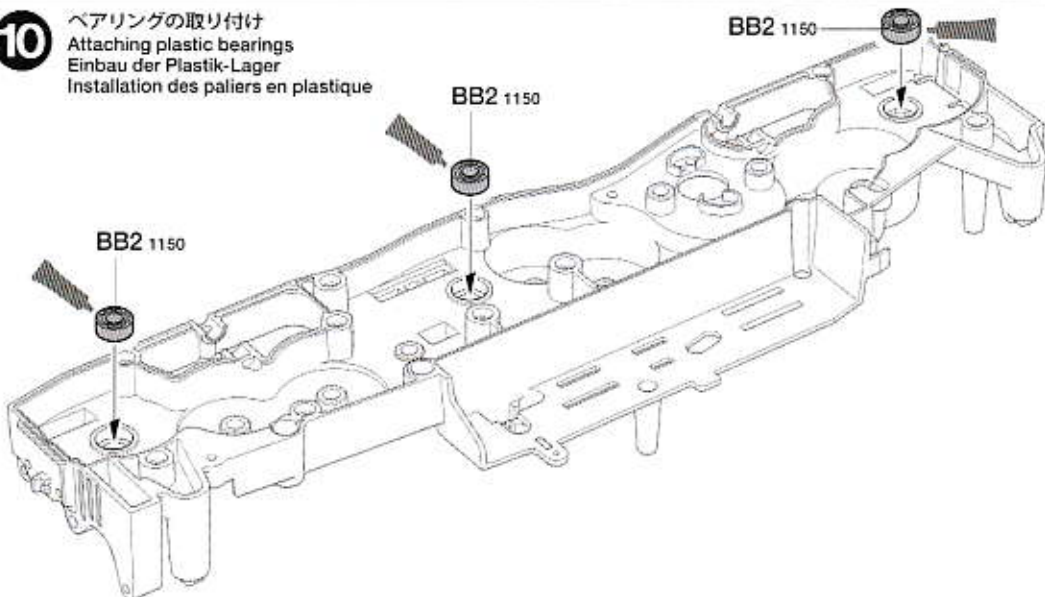
9

右側センターアームの取り付け
Attaching center arms (right)
Einbau der mittleren Lenker (rechts)
Fixation des triangles centraux (droit)



10

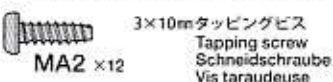
ベアリングの取り付け
Attaching plastic bearings
Einbau der Plastik-Lager
Installation des paliers en plastique



10

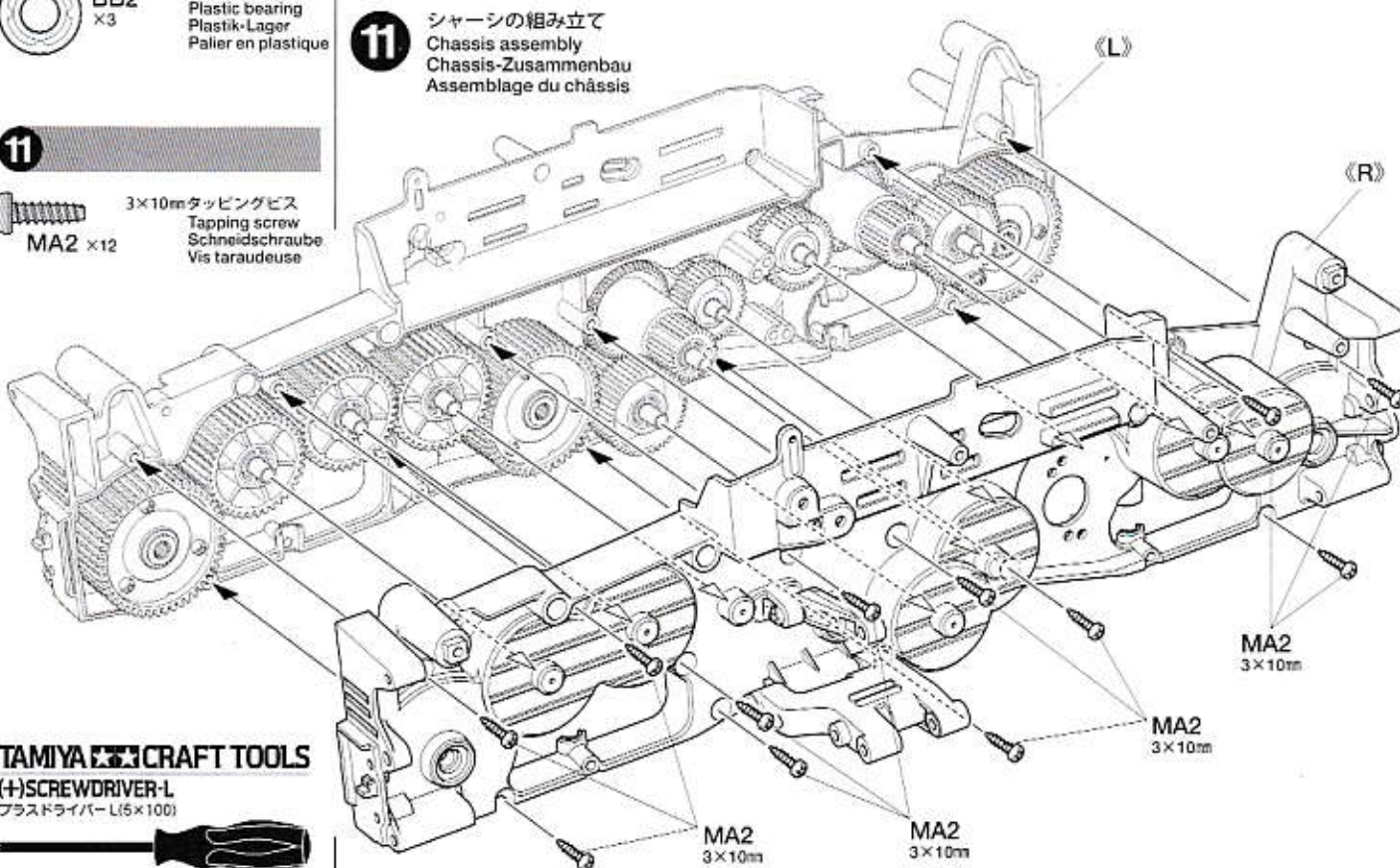


11



11

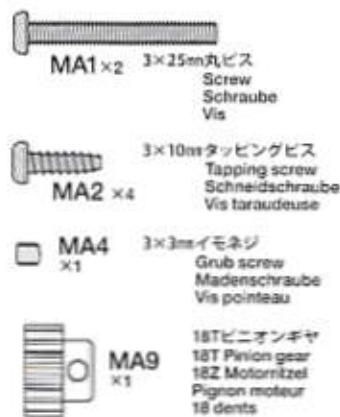
シャーシの組み立て
Chassis assembly
Chassis-Zusammenbau
Assemblage du châssis



TAMIYA CRAFT TOOLS
(+)SCREWDRIVER-L
プラスドライバー(L)(5×100)



ITEM 74006



★ピニオンギヤの歯数にあわせてモーターを取り付けます。

★Match numbered holes with pinion gear number.

★Numerierte Löcher der Anzahl der Ritzel anpassen.

★Support-moteur comportant différents perçages pour permettre le réglage des différents rapports.



注意

★高性能のモーターに付け替える場合は、必ずプラベアリングを1150ラバーシールベアリング(別売)に交換して下さい。

★When using a tuned motor, replace 1150 plastic bearings with separately sold sealed ball bearings.

★Bei Verwendung eines getunten Motors, die 1150 Plastik-Lager durch separat erhältliche Kugellager ersetzen.

★Si on utilise un moteur modifié, remplacer les paliers plastique 1150 par des roulements à billes étanches (à se procurer séparément).

モーターの取り付け

Attaching motor

Motor-Einbau

Fixation du moteur

- ★ゴムチューブを取り外します。
- ★Remove rubber tubing.
- ★Gummischlauch entfernen.
- ★Enlever le tube en caoutchouc.

六角棒レンチ
Hex wrench
Imbusschlüssel
Clé Allen

MA4
3×3mm

MA9
18T

MA13

モータープレート
Motor plate
Motor-Platte
Plaque-moteur

注意ステッカー C
Caution sticker
Vorsicht Sticker
Sticker de precaution

F3

MA2
3×10mm

MA1
3×25mm

- ★穴位置をあわせず。
- ★Align holes.
- ★Die Löcher ausrichten.
- ★Aligner les trous.

- ★図のように平らな面に取り付けます。
- ★Attach as shown.
- ★Gemäß Abbildung anbringen.
- ★Installer comme indiqué.

- ★図の位置に取り付けます。
- ★Attach as shown.
- ★Gemäß Abbildung anbringen.
- ★Installer comme indiqué.

B

13~22

袋詰Bを使用します
BAG B / BEUTEL B / SACHET B

13



タミヤカタログ

スケールモデルを中心に掲載したタミヤカタログは年に一回発行されています。ご希望の方は模型店でおたずねください。

タミヤニュースを読もう

タミヤニュースはモデル作りの情報誌として多くの方に愛読されています。ご希望の方は模型店でおたずねください。当社より直接購読する方法もあります。

13

フロントサスアームの取り付け

Attaching front arms

Anbringung des vorderen Armes

Fixation des triangles avant

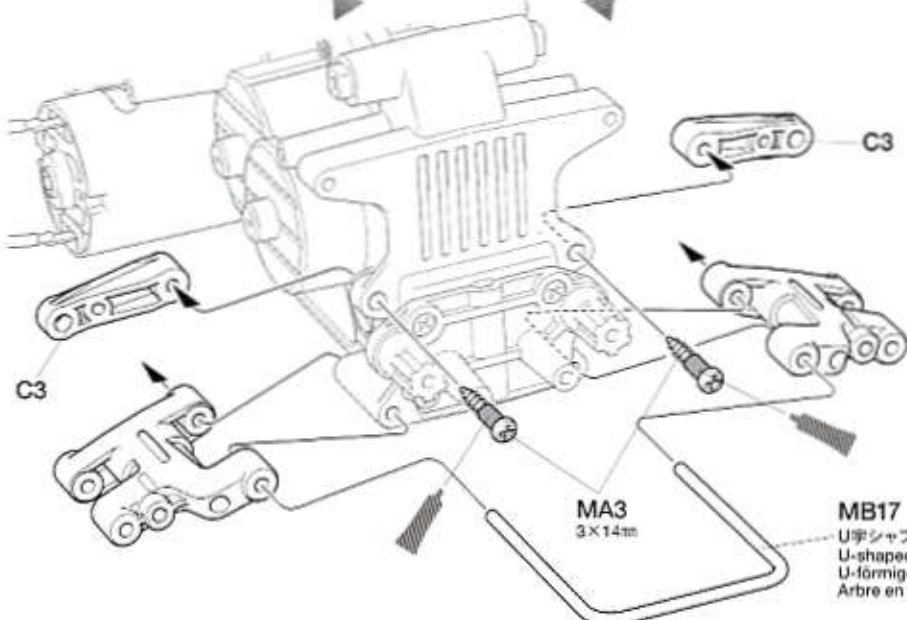
- ★2個作ります。
- ★Make 2.
- ★2 Satz anfertigen.
- ★Faire 2 jeux.

C17

MA2 3×10mm

C16

- ★横柄が合うように組み立ててください。
- ★Note direction.
- ★Auf richtige Platzierung achten.
- ★Noter la sens.



14



2.6×14mm丸ビス
Screw
Schraube
Vis

MB2 ×36



2.6mmロックナット
Lock nut
Sicherungsmutter
Ecrou de blocage

MB5 ×24



4mmEリング
E-Ring
Circlip

MB6 ×12



7×5×0.5mmスペーサー
Spacer
Distanzring
Entretoise

MB8 ×6



29Tアックスルギヤ
Axle gear
Achszahnrad
Pignon d'axe

MB10 ×6



12Tカウンターギヤ
Counter gear
Vorgelege-Rad
Pignon intermédiaire

MB11 ×12



14Tドライブギヤ
Drive gear
Antriebsrad
Pignon d'entraînement

MB12 ×6



カップジョイント
Joint cup
Gelenkkapsel
Noix de cardan

MB13 ×6



ホイールアックスル
Wheel axle
Rad-Achse
Axe de roue

MB14 ×6



950ベアリング
Ball bearing
Kugellager
Roulement à billes

BB1 ×18



1150プラベアリング
Plastic bearing
Plastik-Lager
Palier en plastique

BB2 ×6



630メタル
Metal bearing
Metal-Lager
Palier en métal

BB5 ×24

注意してください。
CAUTION
VORSICHT
ATTENTION



〔溶剤、ネジ止め剤についての注意〕
樹脂製パーツはプラスチック用塗料の溶剤でも侵される場合があります。溶剤を大量に使って洗ったり、つけたり絶対にしないでください。またネジロック剤はこのキットには使いません。

CAUTION ON THINNER AND THREAD LOCK

All thinners attack plastic, even plastic model paints and thinners. Never dip parts into thinners or paint, nor wash them with thinners. This kit does not require thread lock for construction.

VORSICHT MIT VERDÜNNERN UND SCHRAUBENSICHERUNGEN

Alle Verdüner greifen Plastik an, selbst Plastikfarben und deren Verdüner. Niemals Teile in Verdüner oder Farbe tauchen. Der Bausatz erfordert keine Schrauben-Sicherung.

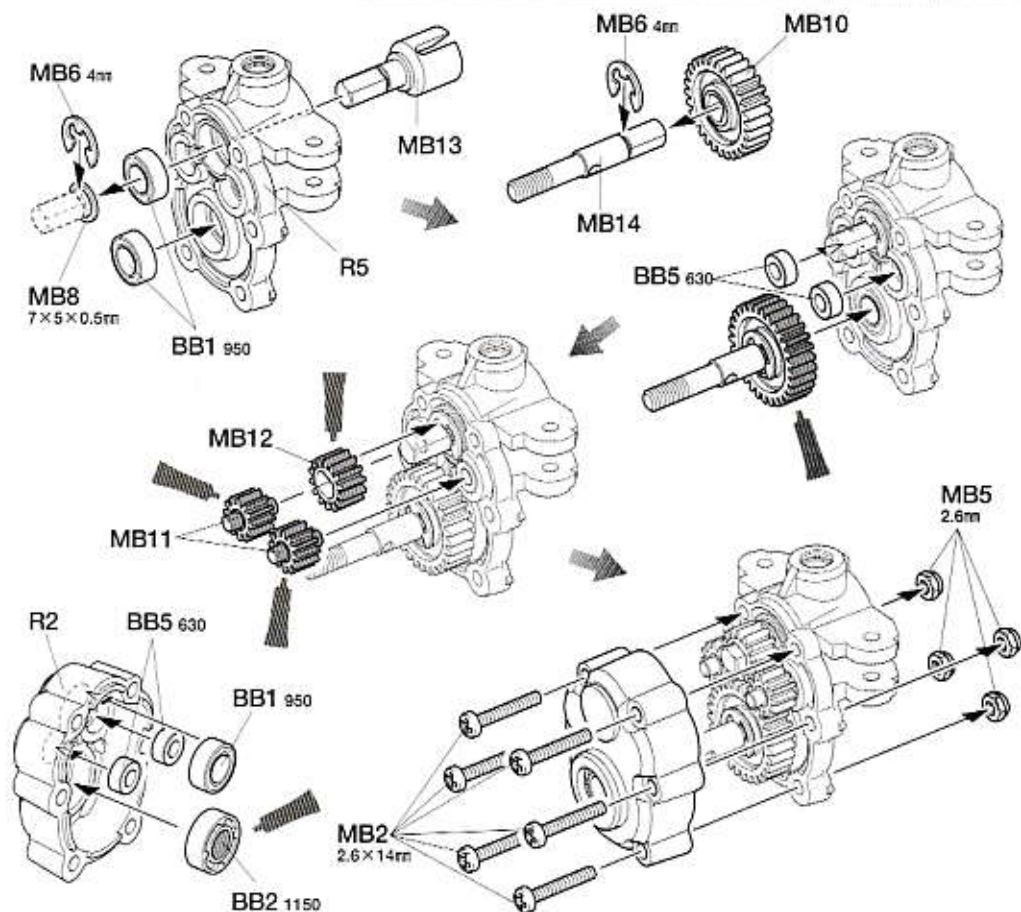
PRECAUTIONS POUR LES SOLVANTS ET LES PRODUITS FREINE-FILET

Tous les solvants attaquent le plastique. Même les peintures et les diluants pour maquettes plastique. Ne jamais tremper les pièces dans du diluant ou de la peinture, ne jamais les nettoyer avec du diluant. Ce modèle ne nécessite pas l'emploi de produit freine-filet pour son montage.

14

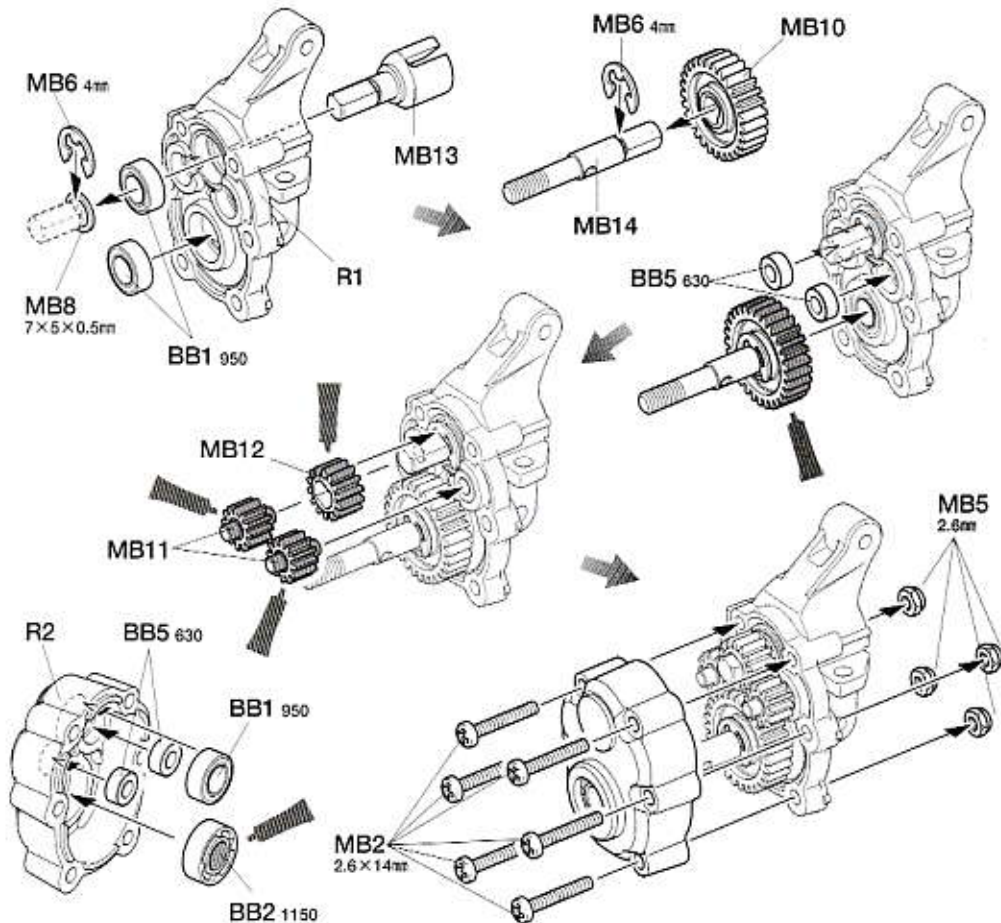
リダクションギヤ(A)の組み立て
Reduction gear A
Reduktionsgetriebe A
Réducteur A

★2個作ります。4WS仕様で組み立てる場合は4個作ります。
★Make 2. Four are required for 4-wheel steering (4WS) setup.
★2 Satz anfertigen. Bei einer 4-Rad Lenkung werden 4 Satz benötigt.
★Faire 2 ensembles. Quatre sont nécessaires pour une configuration à quatre roues directrices (4WS).



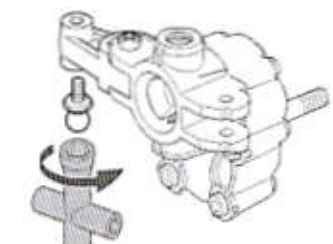
リダクションギヤ(B)
Reduction gear B
Reduktionsgetriebe B
Réducteur B

★4個作ります。4WS仕様で組み立てる場合は2個作ります。
★Make 4. Two are required for 4-wheel steering (4WS) setup.
★4 Satz anfertigen. Bei einer 4-Rad Lenkung werden 2 Satz benötigt.
★Faire 4 ensembles. Deux suffisent pour une configuration à quatre roues directrices (4WS).

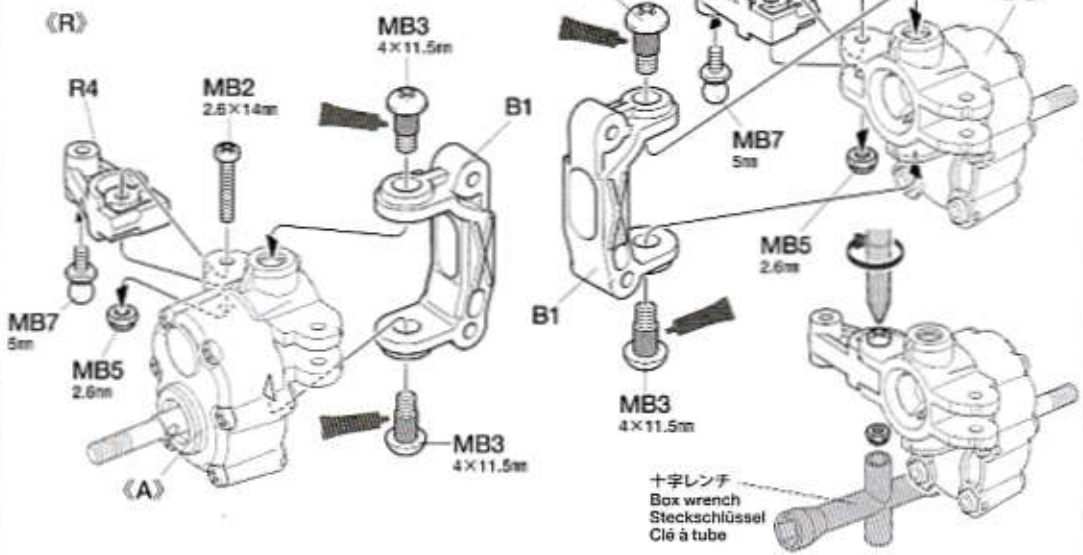


15

- MB2** ×2
2.6×14mm丸ビス
Screw
Schraube
Vis
- MB3** ×4
4×11.5mm段付ビス
Step screw
Paßschraube
Vis décollétée
- MB5** ×2
2.6mmロックナット
Lock nut
Sicherungsmutter
Ecrou de blocage
- MB7** ×2
5mmビローボール
Ball connector
Kugelkopf
Connecteur à rotule



15 フロントリダクションギヤの組み立て Front reduction gears Vordere Reduktionsgetriebe Réducteurs avant

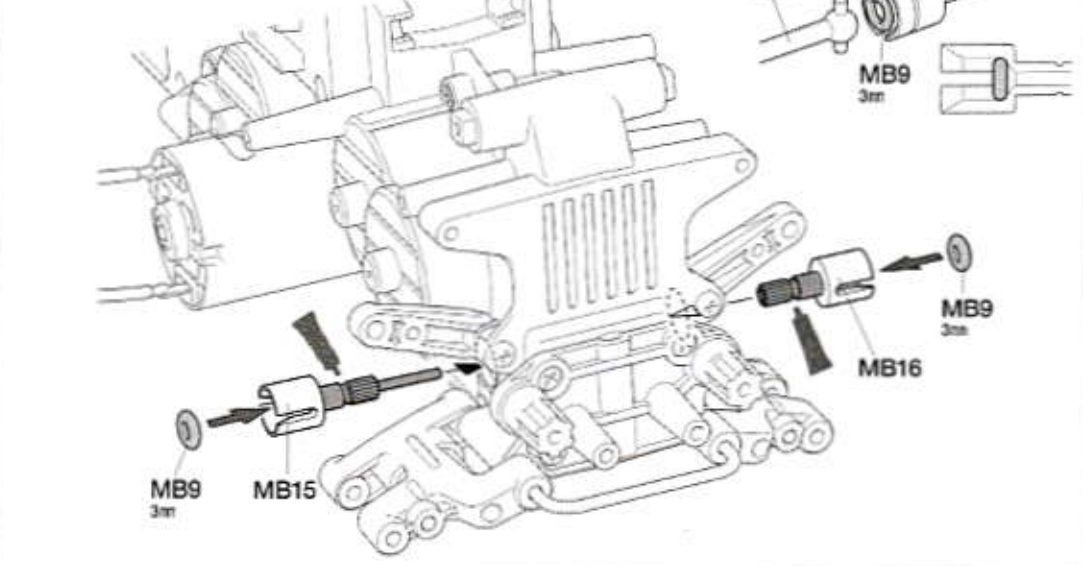


16

- MB9** ×2
3mmOリング (黒)
O-ring (black)
O-Ring (schwarz)
Joint torique (noir)
- MB15** ×1
ギヤボックスジョイント (長)
Gearbox joint (long)
Getriebegehäuse-Gelenk (lang)
Accouplement de pont (long)
- MB16** ×1
ギヤボックスジョイント (短)
Gearbox joint (short)
Getriebegehäuse-Gelenk (kurz)
Accouplement de pont (court)

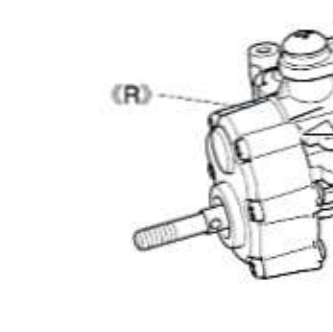


16 フロントギヤボックスジョイントの取り付け Attaching front gearbox joints Einbau der Getriebegehäuse-Gelenke vorne Installation des accouplements de pont avant

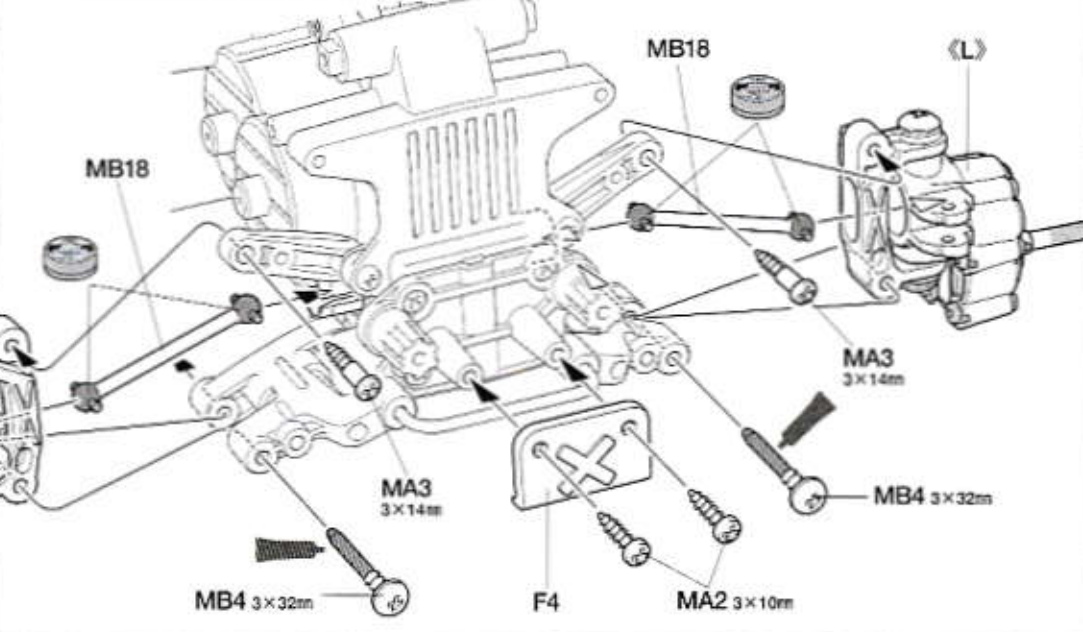


17

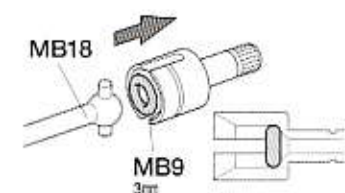
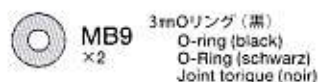
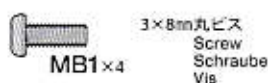
- MA2** ×2
3×10mmタッピングビス
Tapping screw
Schneidschraube
Vis taraudeuse
- MA3** ×2
3×14mm段付タッピングビス
Step screw
Paßschraube
Vis décollétée
- MB4** ×2
3×32mmスクリーブピン
Screw pin
Schraubzapfen
Cheville à vis
- MB18** ×2
ドライブシャフト
Drive shaft
Antriebswelle
Arbre d'entraînement



17 フロントリダクションギヤの取り付け Attaching front reduction gears Einbau der vorderen Reduktionsgetriebe Installation des réducteurs avant



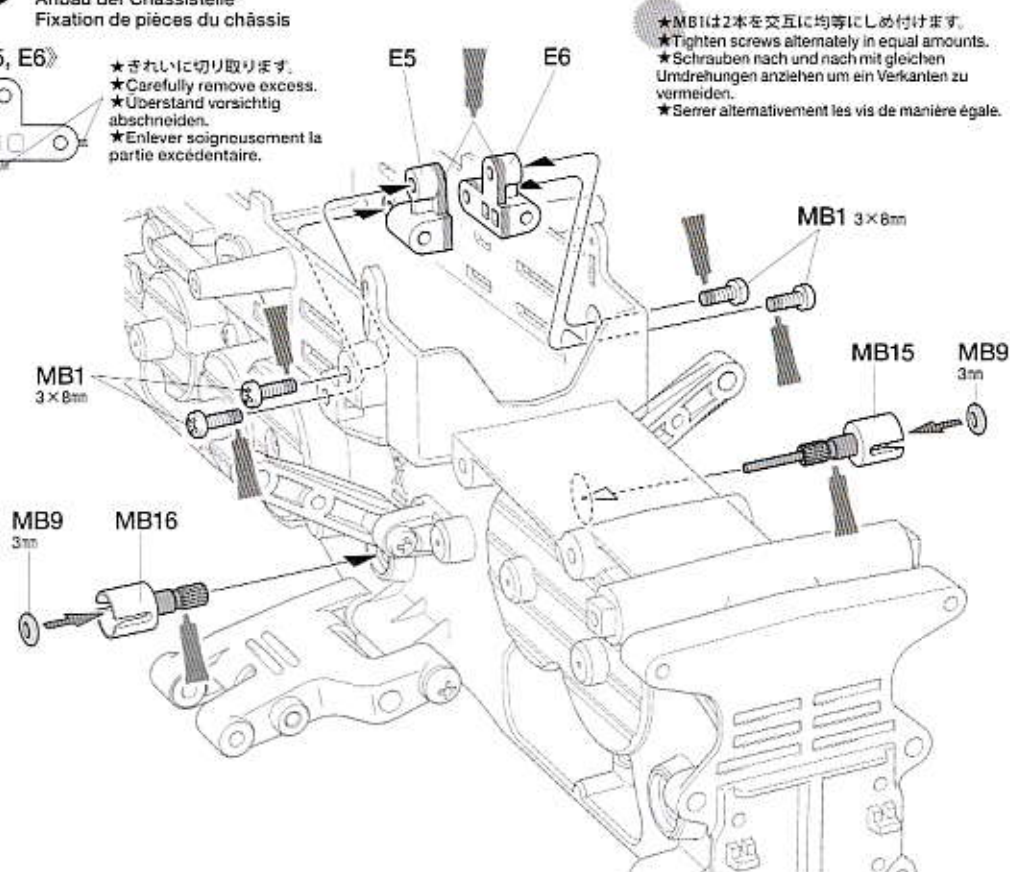
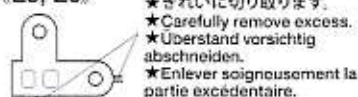
18



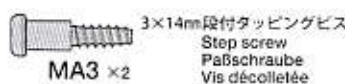
18

シャーン部品の取り付け
Attaching chassis parts
Anbau der Chassisteile
Fixation de pièces du châssis

《E5, E6》

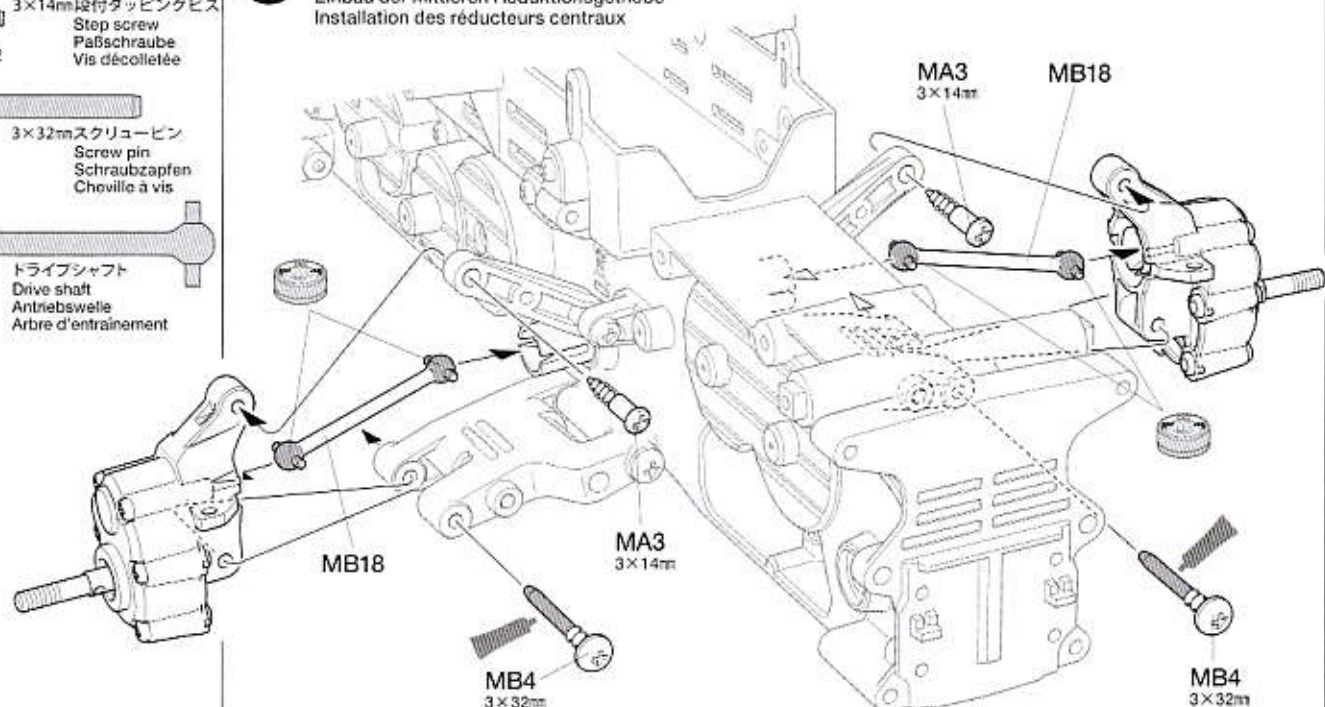


19

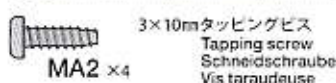


19

センターリダクションギヤの取り付け
Attaching center reduction gears
Einbau der mittleren Reduktionsgetriebe
Installation des réducteurs centraux



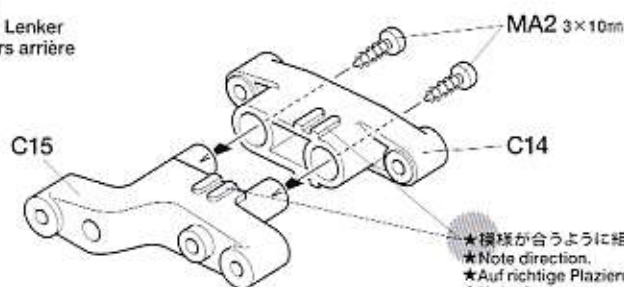
20



20

リアロワーアーム
Rear lower arms
Hinteren, unteren Lenker
Triangles inférieurs arrière

- ★2個作ります。
★Make 2.
★2 Satz anfertigen.
★Faire 2 jeux.



TAMIYA CRAFT TOOLS

SIDE CUTTER for PLASTIC

精密ニッパー (プラスチック用)

ITEM 74001

21

3×14mm 段付タッピングビス
Step screw
Paßschraube
Vis décollée

MA3 ×2

3×46mm スクリューピン
Screw pin
Schraubzapfen
Cheville à vis

MA5 ×2

3mm Oリング (黒)
O-ring (black)
O-Ring (schwarz)
Joint torique (noir)

MB9 ×2

ギヤボックスジョイント (長)
Gearbox joint (long)
Getriebegehäuse-Gelenk (lang)
Accouplement de pont (long)

MB15 ×1

ギヤボックスジョイント (短)
Gearbox joint (short)
Getriebegehäuse-Gelenk (kurz)
Accouplement de pont (court)

MB16 ×1

3×14mm 段付タッピングビス
Step screw
Paßschraube
Vis décollée

MA3 ×2

3×32mm スクリューピン
Screw pin
Schraubzapfen
Cheville à vis

MB4 ×2

ドライブシャフト
Drive shaft
Antriebswelle
Arbre d'entraînement

MB18 ×2

3×14mm 段付タッピングビス
Step screw
Paßschraube
Vis décollée

MA3 ×2

3×46mm スクリューピン
Screw pin
Schraubzapfen
Cheville à vis

MA5 ×2

3mm Oリング (黒)
O-ring (black)
O-Ring (schwarz)
Joint torique (noir)

MB9 ×2

ギヤボックスジョイント (長)
Gearbox joint (long)
Getriebegehäuse-Gelenk (lang)
Accouplement de pont (long)

MB15 ×1

ギヤボックスジョイント (短)
Gearbox joint (short)
Getriebegehäuse-Gelenk (kurz)
Accouplement de pont (court)

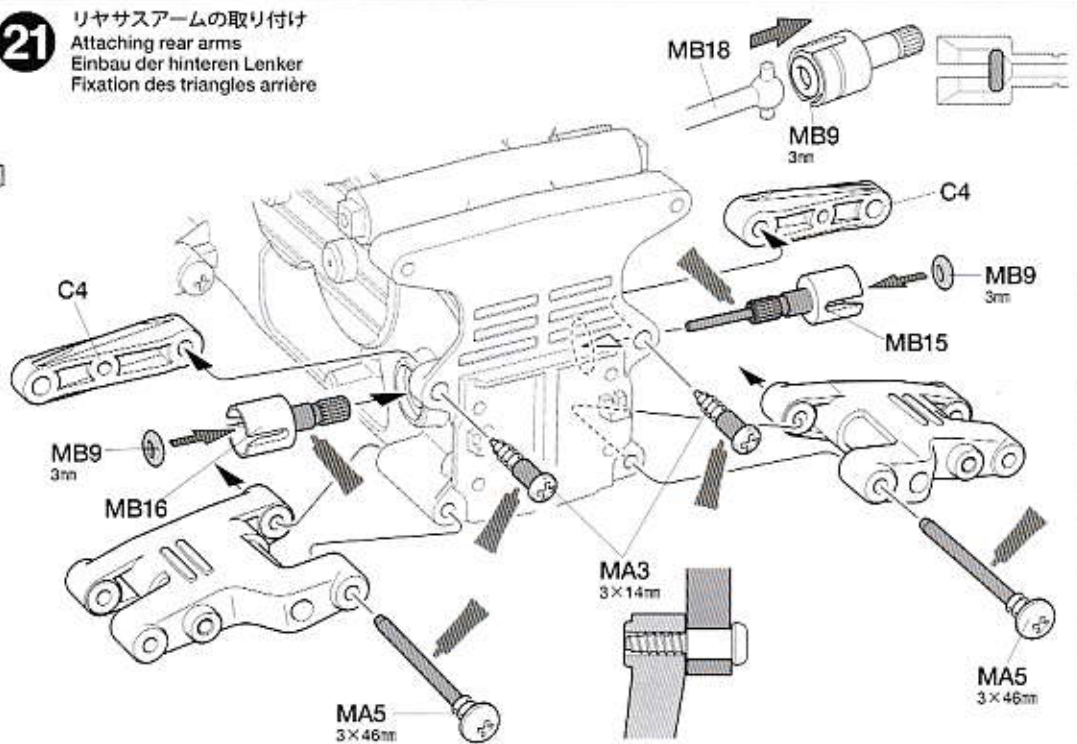
MA3 ×2

3×46mm スクリューピン
Screw pin
Schraubzapfen
Cheville à vis

MA5 ×2

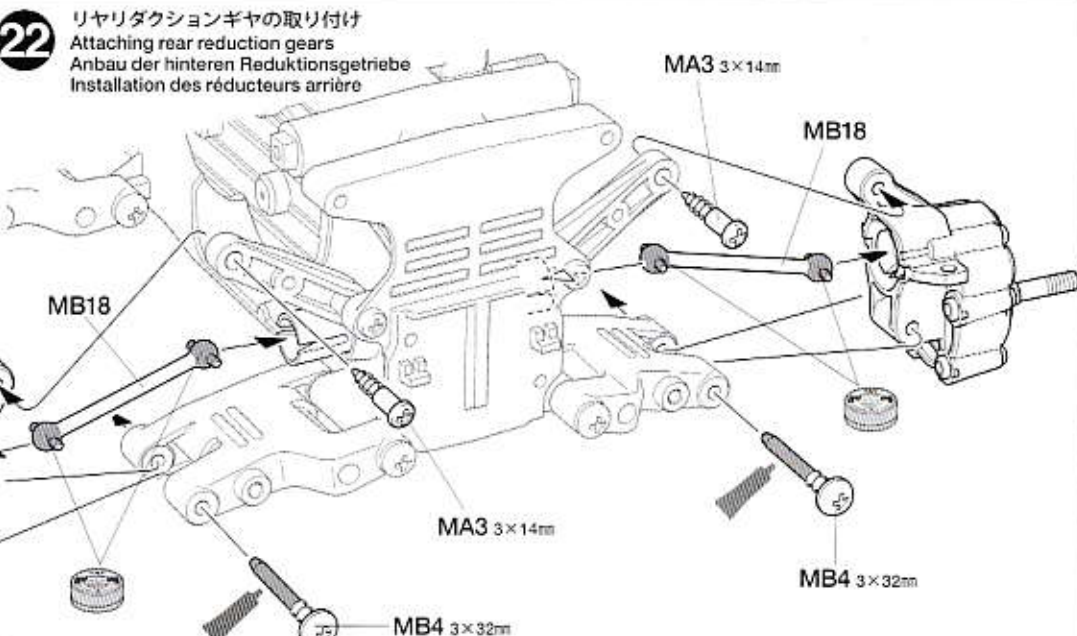
21

リヤサスアームの取り付け
Attaching rear arms
Einbau der hinteren Lenker
Fixation des triangles arrière



22

リヤリダクションギヤの取り付け
Attaching rear reduction gears
Anbau der hinteren Reduktionsgetriebe
Installation des réducteurs arrière



23

ダンパーの組み立て
Dampers
Stoßdämpfer
Amortisseurs

★6個作ります。
★Make 6.
★6 Satz anfertigen.
★Faire 6 jeux.

C 23~40
袋詰Cを使用します
BAG C / BEUTEL C / SACHET C

23

3×10mm タッピングビス
Tapping screw
Schneidschraube
Vis taraudeuse

MA2 ×6

コイルスプリング
Coil spring
Spiralfeder
Ressort hélicoïdal

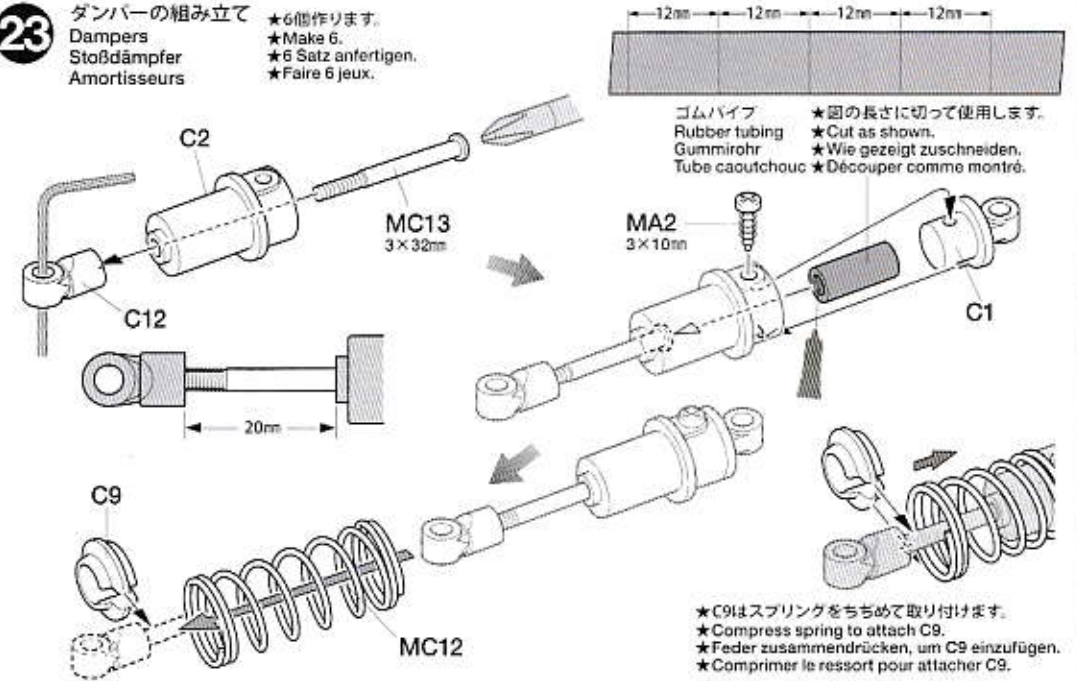
MC12 ×6

3×32mm ダンパービス
Screw
Schraube
Vis

MC13 ×6

3×10mm タッピングビス
Tapping screw
Schneidschraube
Vis taraudeuse

MA2 ×6



ゴムパイプ
Rubber tubing
Gummirohr
Tube caoutchouc

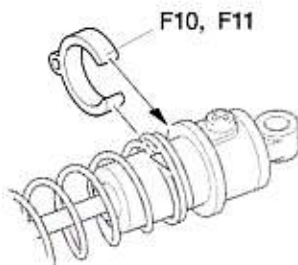
★図の長さに切って使用します。
★Cut as shown.
★Wie gezeigt zuschneiden.
★Découper comme montré.

★C9はスプリングをちぢめて取り付けます。
★Compress spring to attach C9.
★Feder zusammendrücken, um C9 einzufügen.
★Comprimer le ressort pour attacher C9.

24

3×14mm段付タッピングビス
Step screw
Paßschraube
Vis décolletée

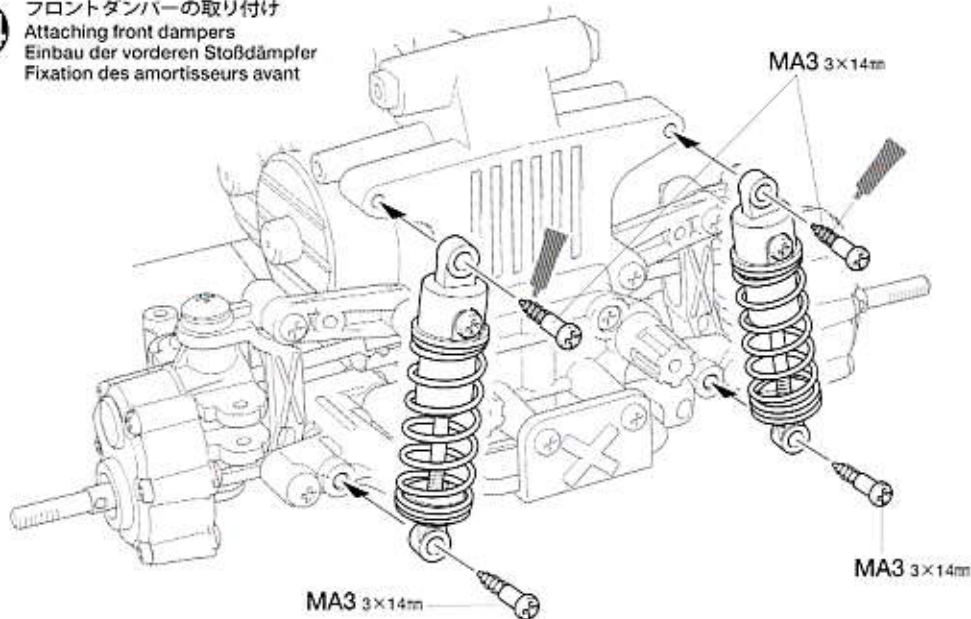
MA3 ×4



★ダンパーセッティングにお使いください。
★Use for damper tension adjustment.
★Zur Einstellung der Dämpferspannung verwenden.
★Utiliser pour le réglage de l'amortisseur.

24

フロントダンパーの取り付け
Attaching front dampers
Einbau der vorderen Stoßdämpfer
Fixation des amortisseurs avant



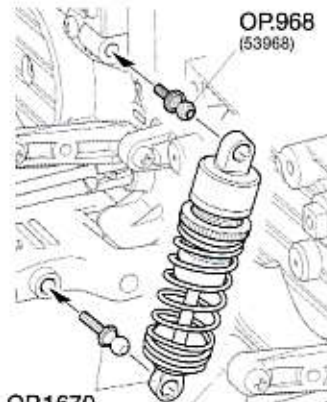
25

3×14mm段付タッピングビス
Step screw
Paßschraube
Vis décolletée

MA3 ×4

OPTION

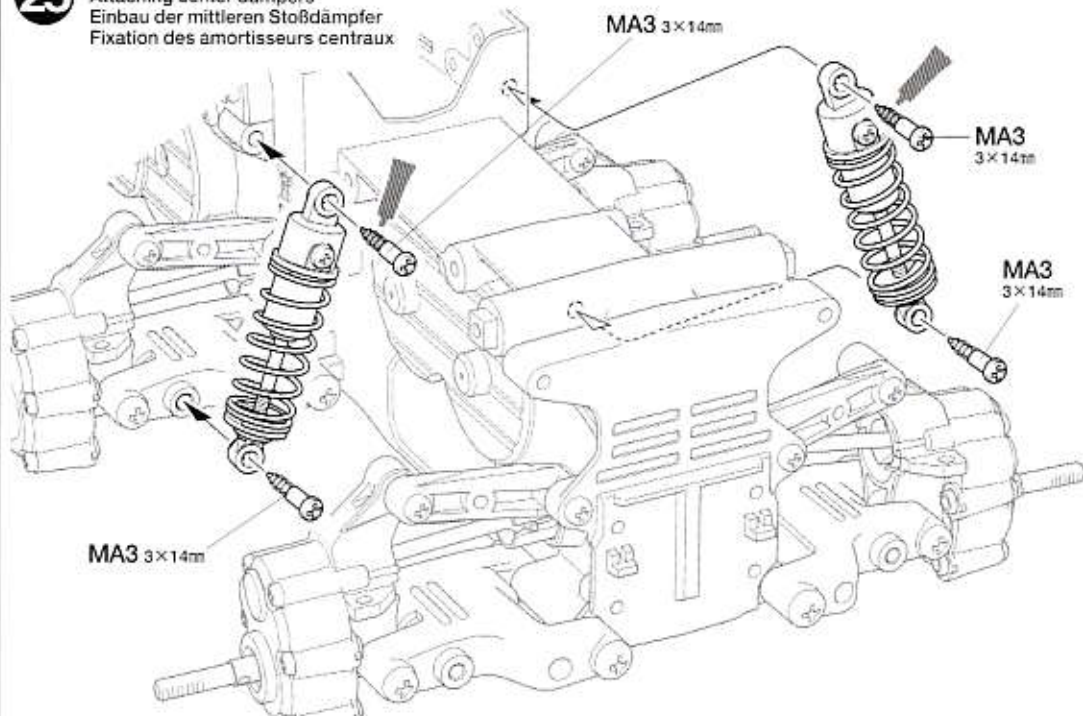
★センターダンパーをOP.1670のGF-01アルミオイルダンパーに変える場合は、上部のビローボールをOP.968の5×5mmハード六角ビローボールに変更して六角レンチで取り付けてください。
★Use Item 53968 if attaching Item 54670 (both sold separately) on center.
★Nutzen Sie Artikel 53968 wenn Sie Artikel Nr. 54670 anbauen (beide separat erhältlich).
★Utiliser 53968 en cas de fixation de la réf. 54670 (ces deux réf. sont vendues séparément).



OP.1670
(54670)

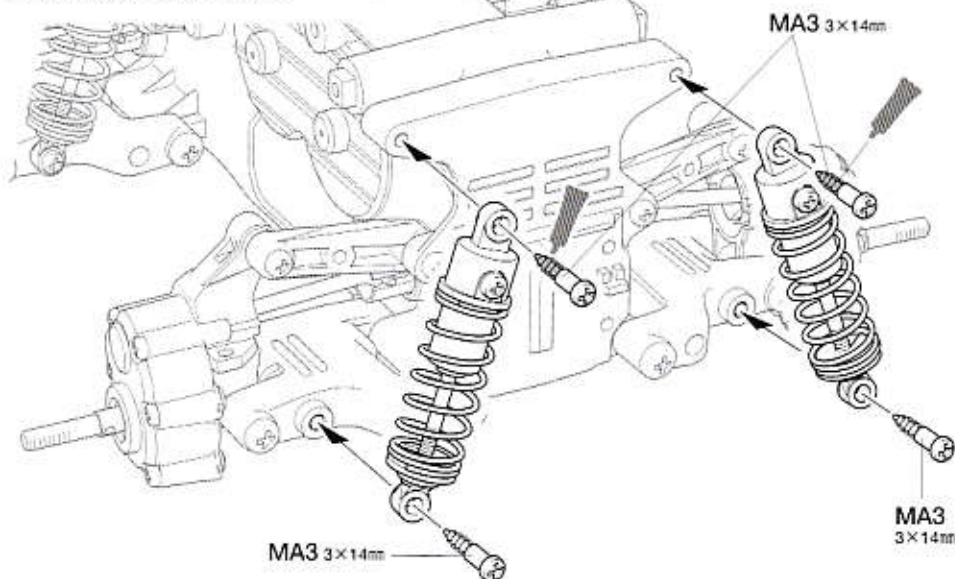
25

センターダンパーの取り付け
Attaching center dampers
Einbau der mittleren Stoßdämpfer
Fixation des amortisseurs centraux



26

リアダンパーの取り付け
Attaching rear dampers
Einbau der hinteren Stoßdämpfer
Fixation des amortisseurs arrière



26

3×14mm段付タッピングビス
Step screw
Paßschraube
Vis décolletée

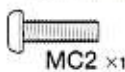
MA3 ×4

TAMIYA CRAFT TOOLS

LONG NOSE w CUTTER
ラジペンテ



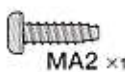
ITEM 74002



3×10mm丸ビス
Screw
Schraube
Vis



2.6×10mmバインドビス
Screw
Schraube
Vis



3×10mmタッピングビス
Tapping screw
Schneidschraube
Vis taraudeuse



2.6×10mmタッピングビス
Tapping screw
Schneidschraube
Vis taraudeuse



3mm内歯ワッシャー
Toothed washer
Gezähnte Beilagscheibe
Rondelle crantée

Checking R/C equipment

- 1 Install batteries.
- 2 Extend receiver antenna.
- 3 Connect charged battery.
- 4 Switch on transmitter.
- 5 Switch on receiver.
- 6 Trims in neutral.
- 7 Ensure reverse switches are in shown position.
- 8 Steering wheel in neutral.
- 9 Servo in neutral position.
- 10 After attaching servo saver, switch off R/C units and disconnect connectors.

Überprüfen der RC-Anlage

- (Siehe Bild rechts.)
- 1 Batterien einlegen.
 - 2 Empfängerantenne ausrollen.
 - 3 Voll aufgeladenen Akku verbinden.
 - 4 Sender einschalten.
 - 5 Empfänger einschalten.
 - 6 Trimmhebel neutral stellen.
 - 7 Sicherstellen, dass die Umschalter für die Drehrichtung in der gezeigten Stellung sind.
 - 8 Lenkrad neutral stellen.
 - 9 Servo in Neutralstellung.
 - 10 Nachdem der Servo-Saver angebracht ist, die RC-Einheit ausschalten und die Stecker abziehen.

Vérification de l'équipement R/C

- 1 Mettre en place les piles.
- 2 Déployer l'antenne du récepteur.
- 3 Charger complètement la batterie.
- 4 Allumer l'émetteur.
- 5 Allumer le récepteur.
- 6 Placer les trims au neutre.
- 7 S'assurer que les inverseurs sont dans la position montrée.
- 8 Le volant de direction au neutre.
- 9 Servo au neutre.
- 10 Après installation du sauve-servo, éteindre l'ensemble R/C et débrancher les connecteurs.

《サーボホーン用ビスの選び方》 / Selecting Servo Horn Screw

Schraube des Servohorns / Choix du palonnier de servo

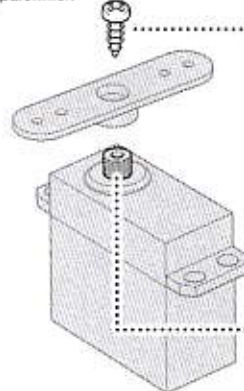
★他社製サーボを搭載する場合は、サーボホーン用ビスをキット付属のビスに交換します。この表をよく見て、4種類の中からサーボに合わせたビスを選んでください。また、これ以外のビスの場合はプロポメーカーにお問い合わせください。

★When using other brands of servo, replace servo horn screw with screw included in this kit, using this diagram to select the correct screw. If there is no suitable screw, please contact the servo manufacturer.

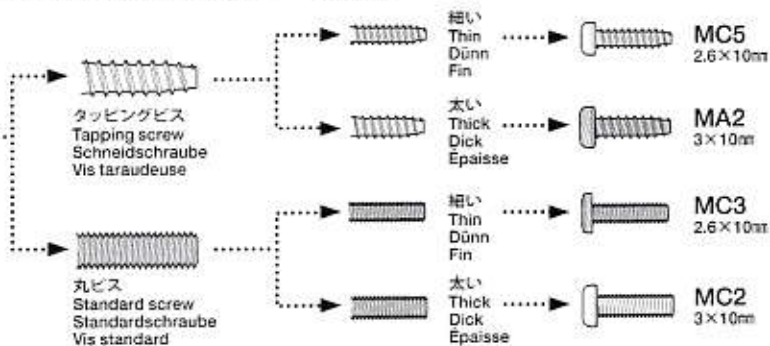
★Bei der Verwendung anderer Servos sollte die Schraube am Servohorn durch die beiliegende Schraube ersetzt werden. Beachten Sie das Diagramm für die Auswahl der richtigen Schraube. Ist dort keine geeignete Schraube aufgeführt, fragen Sie den Servohersteller.

★Pour d'autres marques de servos, remplacer la vis de palonnier par la vis incluse dans ce kit, en utilisant ce tableau pour choisir la vis correcte. S'il n'y a pas de vis compatible, contacter le fabricant du servo.

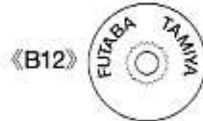
★サーボからビスを外します。
★Remove original servo horn screw.
★Originalschraube des Servohorns entfernen.
★Enlever la vis originale du palonnier.



- 1 ★ビスのネジ部をよく見て、ビスの種類を確認します。
★Examine screw and determine type.
★Schraube überprüfen und die Richtige auswählen.
★Examiner la vis et déterminer le type.



- 2 ★下の原寸図でビスの太さを確認し、選択したビスを使います。
★Check screw thickness with diagram below. Use selected screw.
★Dick der Schraube mit dem unten stehenden Diagramm vergleichen. Die ausgewählte Schraube nutzen.
★Vérifier l'épaisseur de la vis sur le tableau ci-dessous. Utiliser la vis choisie.



27 ラジオコントロールメカのチェック Checking R/C equipment Überprüfen der RC-Anlage Vérification de l'équipement R/C

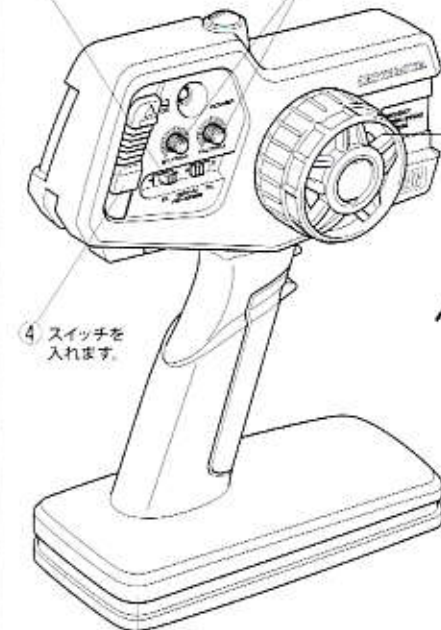


- ★ご使用のプロポセット付属の取扱説明書をよく読んでからお使いください。
- ★Refer to the manual included with R/C equipment.
- ★Die bei der RC-Anlage enthaltene Anleitung beachten.
- ★Se référer au manual inclus avec l'équipement R/C.

- ★番号の順にチェックし、必ずサーボのニュートラルを確認して組み立ててください。
- ★Make sure the servo is in neutral prior to assembly.
- ★Servo vor dem Einbau in neutrale Stellung bringen.
- ★S'assurer que le servo est au neutre avant assemblage.



- 7 リバーススイッチを
図の位置にセットします。
- 6 トリムを中心位置に
します。

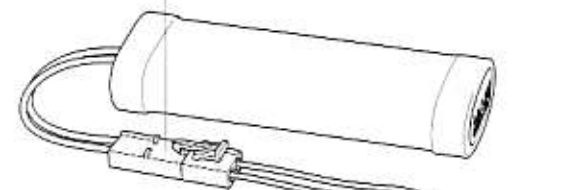


- 1 電池をセットします。

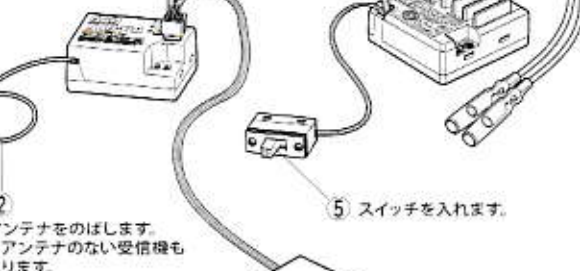


★タミヤ製サーボの場合はB12とMC5を使用します。他社製サーボを使用する場合は下の表をご覧ください。
★Use B12 and MC5 when using Tamiya servos. See diagram below when using other brands of servo.
★B12 und MC5 benutzen bei Tamiya Servos. Bei der Verwendung anderer Servos unten stehendes Diagramm beachten.
★Utiliser B12 et MC5 avec des servos Tamiya. Se reporter au tableau ci-dessous pour d'autres marques de servos.

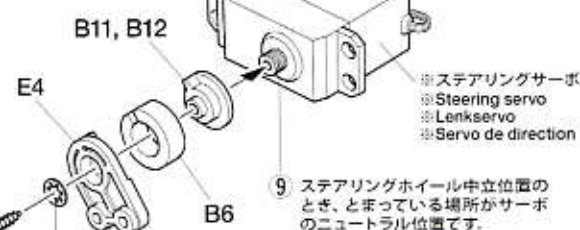
- 3 充電済の走行用バッテリーを
つなぎます。



- 8 ステアリングホイールを
動かし、サーボの動きを
確認してください。



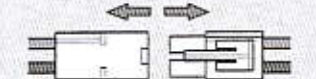
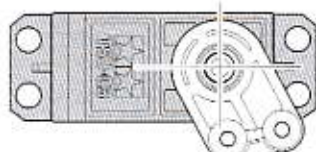
- 2 アンテナをのばします。
★アンテナのない受信機も
あります。
- 5 スイッチを入れます。



- 9 ステアリングホイール中立位置の
とき、とまっている場所がサーボ
のニュートラル位置です。

★サーボがニュートラルの状態
で図のように取り付けます。
★Attach as shown with servo
in neutral.
★Wie angegeben Servo in
Neutralstellung bringen.
★Monter comme indiqué
avec le servo au neutre.

- 10 取り付け後、送受信機の
スイッチを切り、走行用
バッテリーもはずして
おきます。



28

MA2 × 2
3×10mm タッピングビス
Tapping screw
Schneidschraube
Vis décollée

MB7 × 4
5mm ビローボール
Ball connector
Kugelkopf
Connecteur à rotule

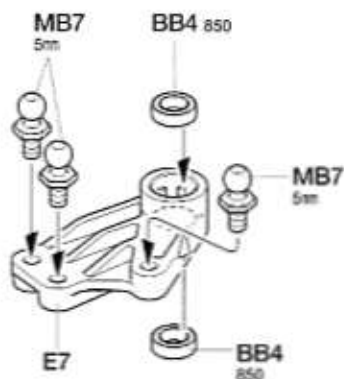
MC6 × 2
3mm ワッシャー
Washer
Beilagscheibe
Rondelle

BB4 × 2
850 メタル
Metal bearing
Metal-Lager
Palier en métal

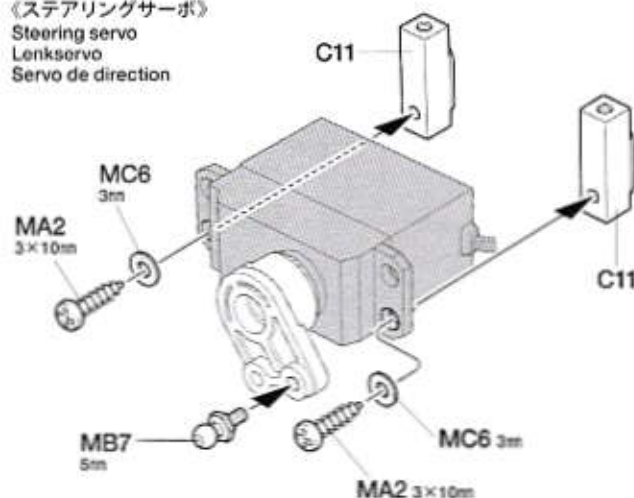


28

《ステアリングワイバー》
Steering linkage
Lenkgestänge
Renvoi de direction



《ステアリングサーボ》
Steering servo
Lenkservo
Servo de direction



29

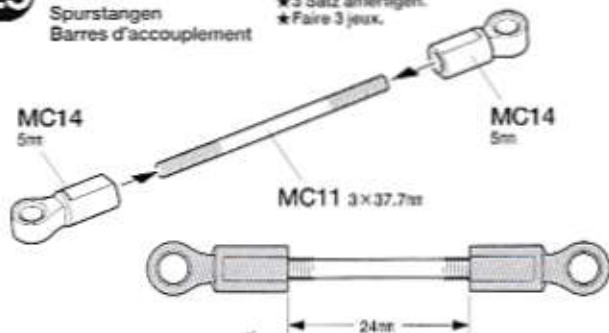
MC11 × 3
3×37.7mm 両ネジシャフト
Threaded shaft
Gewindestange
Tige fileté

MC14 × 6
5mm アジャスター
Adjuster
Einstellstück
Chape à rotule

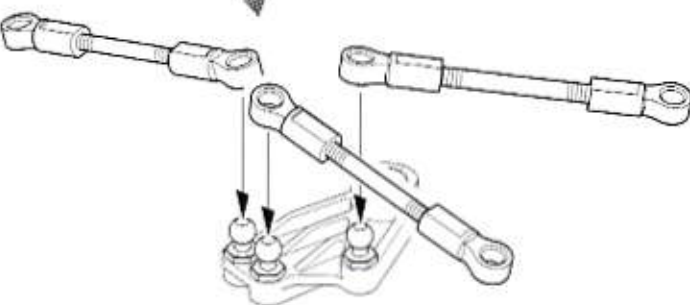
29

タイロッドの組み立て
Tie-rods
Spurstangen
Barres d'accouplement

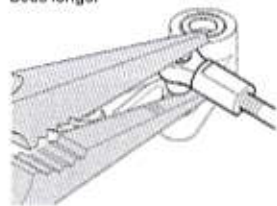
★3本作ります。
★Make 3.
★3 Satz anfertigen.
★Faire 3 jeux.



★図の様に両側から同時にねじ込んでいきます。
★Screw on both ends simultaneously as shown.
★Beide Seiten wie gezeigt gleichzeitig anschrauben.
★Visser les deux côtés simultanément comme montré.



★ラジオペンチなどで押し込みます。
★Push in using long nose pliers.
★Mit Spitzzange eindrücken.
★Enchasser à l'aide de pinces à becs longs.



30

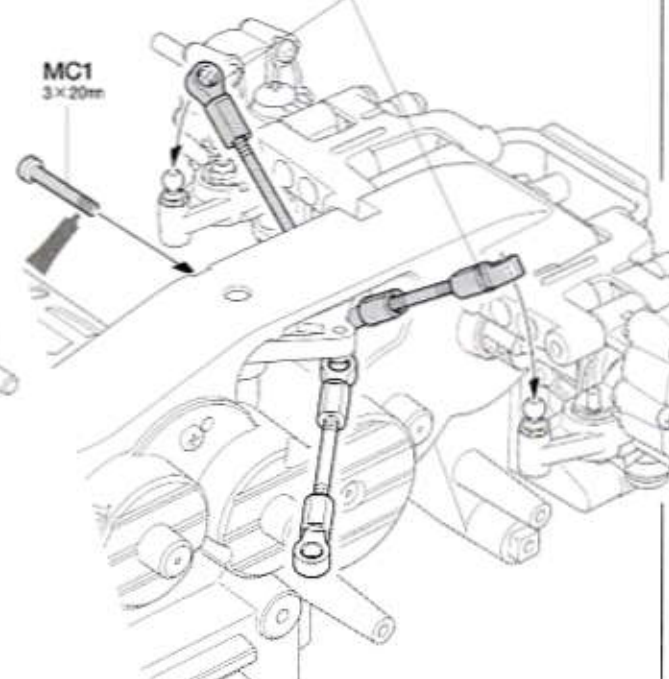
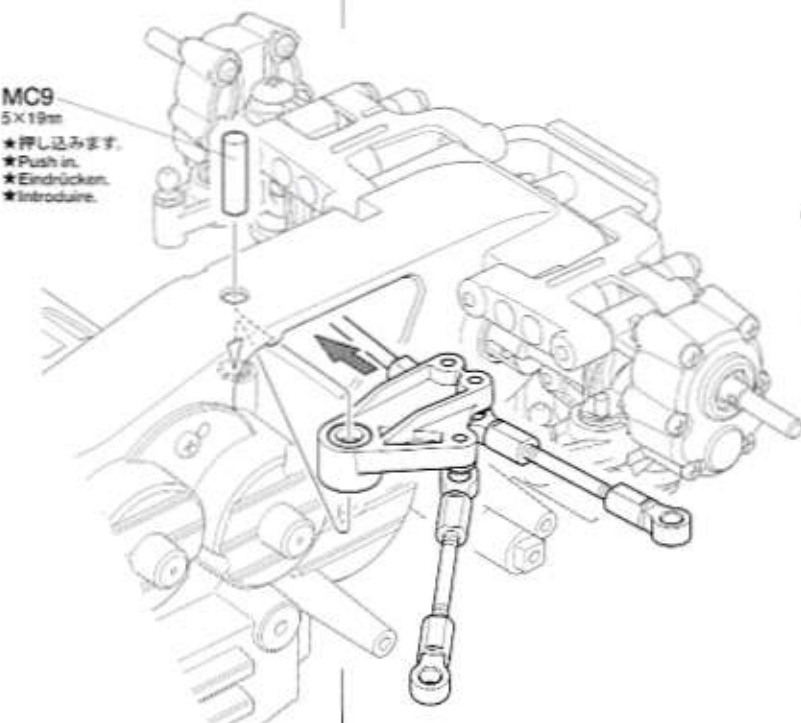
MC1 × 1
3×20mm 丸ビス
Screw
Schraube
Vis

MC9 × 1
5×19mm シャフト
Shaft
Achse
Axe

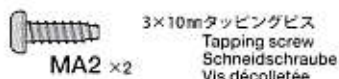
30

ステアリングワイバーの取り付け
Attaching steering linkage
Einbau des Lenkgestänges
Fixation de la direction

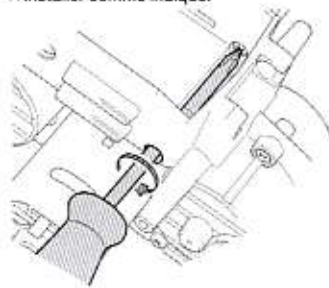
★ラジオペンチなどで押し込みます。
★Push in using long nose pliers.
★Mit Spitzzange eindrücken.
★Enchasser à l'aide de pinces à becs longs.



31

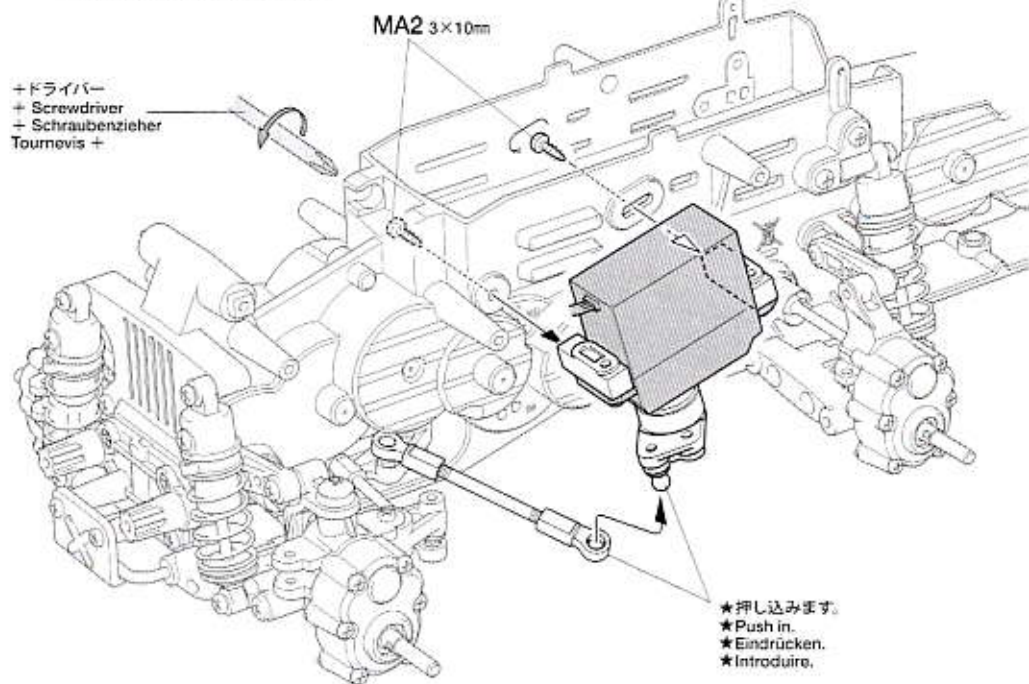


- ★図のようにネジをしめます。
- ★Attach as shown.
- ★Gemäß Abbildung anbringen.
- ★Installer comme indiqué.



31

ステアリングサーボの取り付け
Attaching steering servo
Lenkservo-Einbau
Fixation du servo de direction

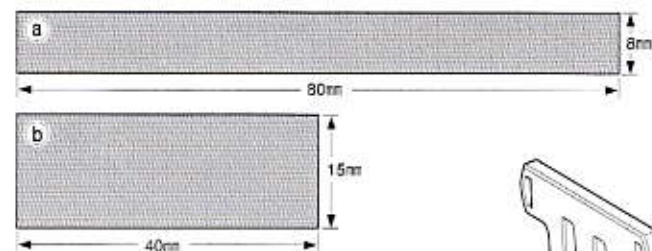


32



《原寸図》
Actual size
Tatsächliche
Größe
Taille réelle

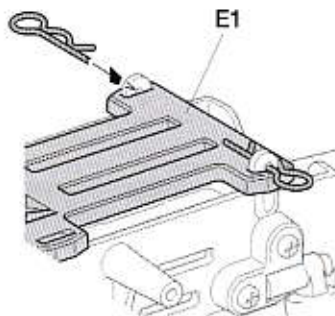
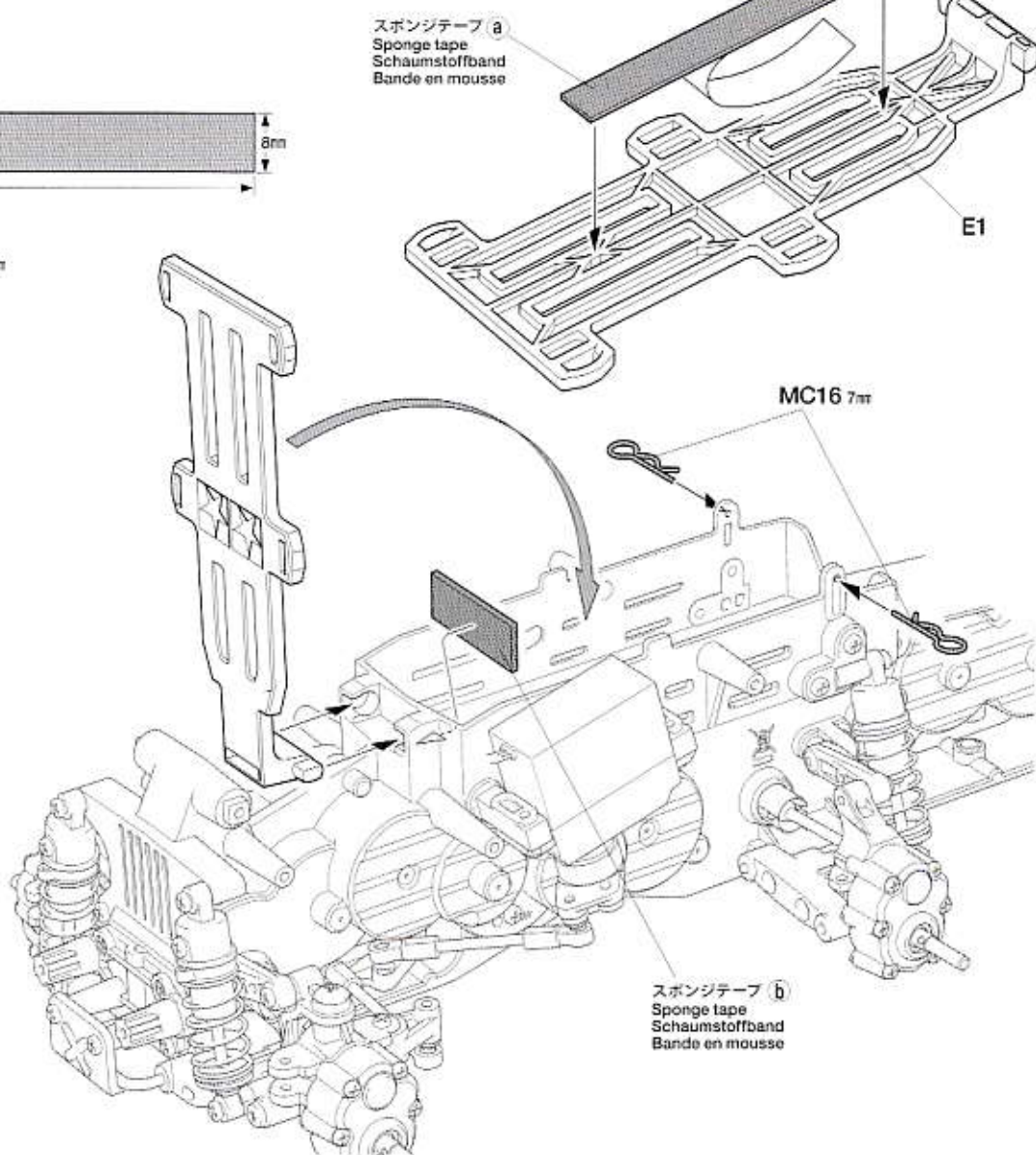
スポンジテープ
Sponge tape
Schaumstoffband
Bande en mousse



32

バッテリープレートの取り付け
Attaching battery plate
Anbau der Batterie-Deckplatte
Fixation de la plaquette de pack
d'accus

《バッテリープレート》
Battery plate
Batterie-Deckplatte
Plaquette de pack d'accus



- ★図のように取り付けます。
- ★Attach as shown.
- ★Gemäß Abbildung anbringen.
- ★Installer comme indiqué.

TAMIYA CRAFT TOOLS

ANGLED TWEEZERS
ツルギピンセット

ITEM 74003

DECAL SCISSORS
デカルバサミ

ITEM 74031

MC1 × 1
3×20mm丸ビス
Screw
Schraube
Vis

MA2 × 1
3×10mmタッピングビス
Tapping screw
Schneidschraube
Vis décollée

MC6
× 1
3mmワッシャー
Washer
Beilagscheibe
Rondelle

MC9 × 1
5×19mmシャフト
Shaft
Achse
Axe

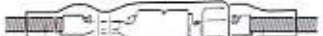
1 MC9
5×19mm
★押し込みます。
★Push in.
★Eindrücken.
★Introduire.

2 MC1
3×20mm

《モーターコードのつながり方》

Motor cables
Motorkabel
Câbles du moteur

- ★コネクター部は+ (プラス)、- (マイナス) を確かめ、しっかりつないでください。
- ★Connect cables firmly.
- ★Die Kabel fest zusammenstecken.
- ★Connecter fermement les câbles.

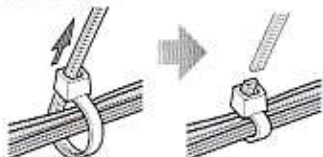


ESC、アンプ側
Speed controller
Fahrtenregler
Variateur de vitesse

+ (プラス) コード
(赤、オレンジ、黄)
(+) Red, orange, yellow
(-) Rot, orange, gelb
(-) Rouge, orange, jaune

- (マイナス) コード
(黒、青)
(-) Black, blue
(-) Schwarz, blau
(-) Noir, bleu

- ★配線コードはナイロンバンドでたばねます。
- ★Secure cables using nylon band.
- ★Kabel mit Nylonband zusammenbinden.
- ★Maintenir les câbles en place avec un collier en nylon.



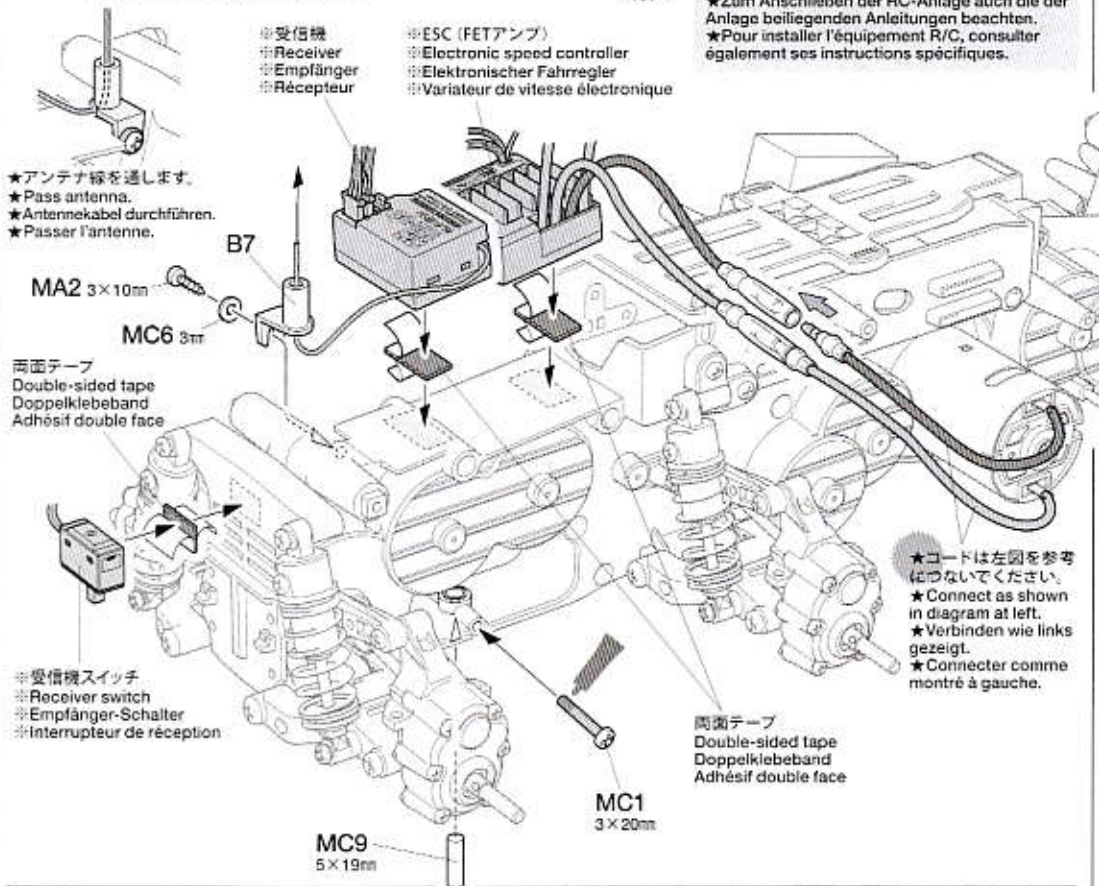
- ★余分な部分はニッパーなどで切り取ります。
- ★Cut off excess portion using side cutters.
- ★Überstand mit Seitenschneider abschneiden.
- ★Enlever la partie excédentaire avec des pinces coupantes.

MA2 × 4
3×10mmタッピングビス
Tapping screw
Schneidschraube
Vis décollée

ラジオコントロールメカの取り付け Attaching R/C equipment Einbau der RC-Anlage Installation de l'équipement R/C

注意
NOTICE

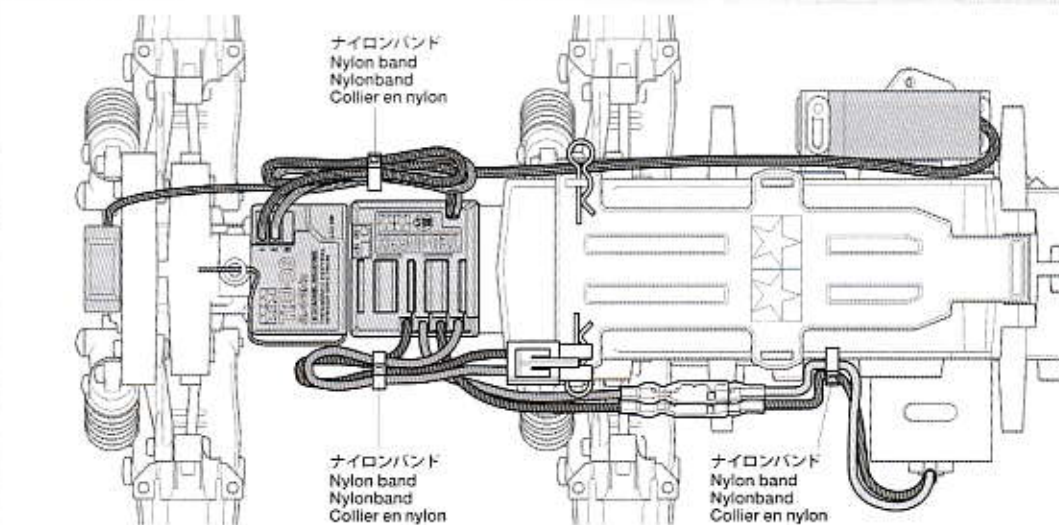
- ★RCメカの各コネクターの接続はメカに付属の説明書を良くお読みください。
- ★Also refer to instructions supplied with R/C equipment when attaching.
- ★Zum Anschließen der RC-Anlage auch die der Anlage beiliegenden Anleitungen beachten.
- ★Pour installer l'équipement R/C, consulter également ses instructions spécifiques.



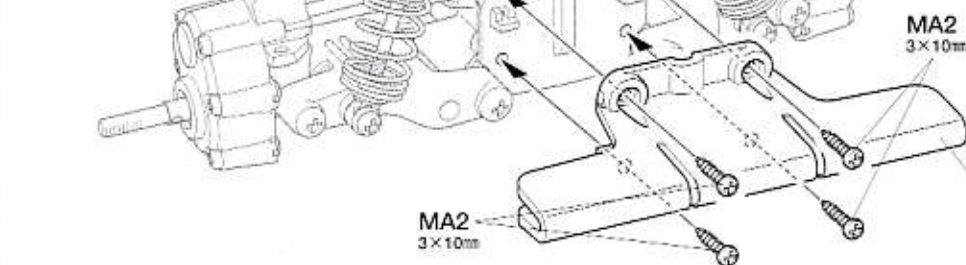
《コードのまとめ方》

Storing cables
Verstauen der Kabel
Passage des câbles

- ★配線コードはジャマにならないようにナイロンバンドでたばねておきます。
- ★Secure cables using nylon band.
- ★Kabel mit Nylonband zusammenbinden.
- ★Maintenir les câbles en place avec un collier en nylon.

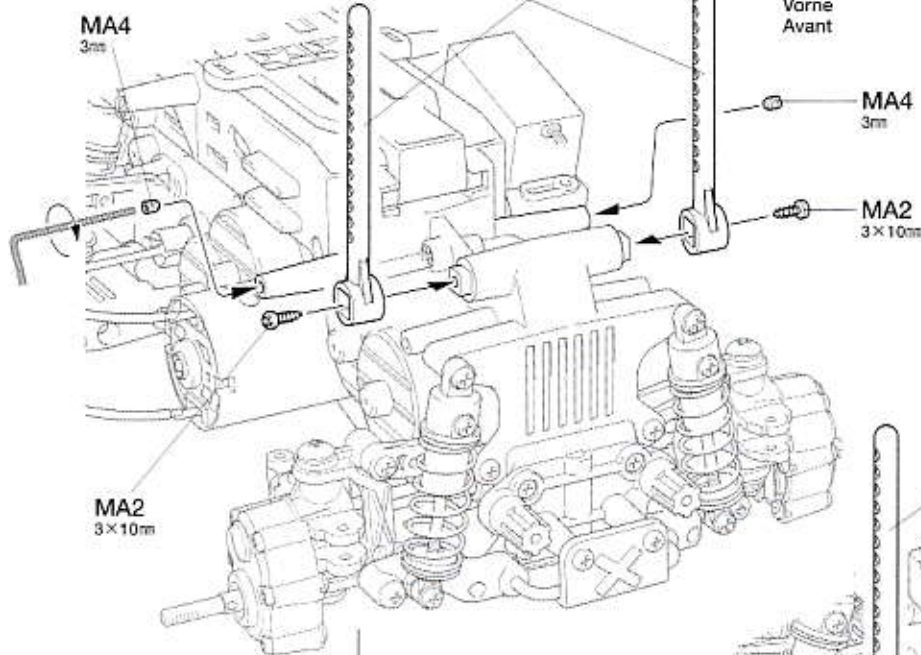


リアバンパーの取り付け Attaching rear bumper Hintere Stoßfänger-Einbau Fixation du pare-chocs arrière



35

3×10mm タッピングネジ
Tapping screw
Schneidschraube
Vis décollante
MA2 ×4



MA4 ×2
3×3mm イモネジ
Grub screw
Madenschraube
Vis pointeau

★走行時の細かい砂などの侵入を防ぐため
MA4を図の位置に取り付けます。
★Attach MA4 to prevent dust and sand
from entering.
★MA4 anbringen, um das Eindringen von
Staub und Sand zu vermeiden.
★Fixer MA4 pour éviter l'intrusion de
saletés et de sable.

36

★キット付属のホイール、タイヤの形状は組み立てイラストと異なる場合があります。
★Wheels included in chassis w/body kit may differ from drawings shown.
★Die im Fahrgestell-Bausatz mit Karosserie enthaltenen Räder können von der gezeigten Abbildung abweichen.
★Les roues incluses dans le kit avec carrosserie peuvent être différentes de celles montrées sur les dessins.



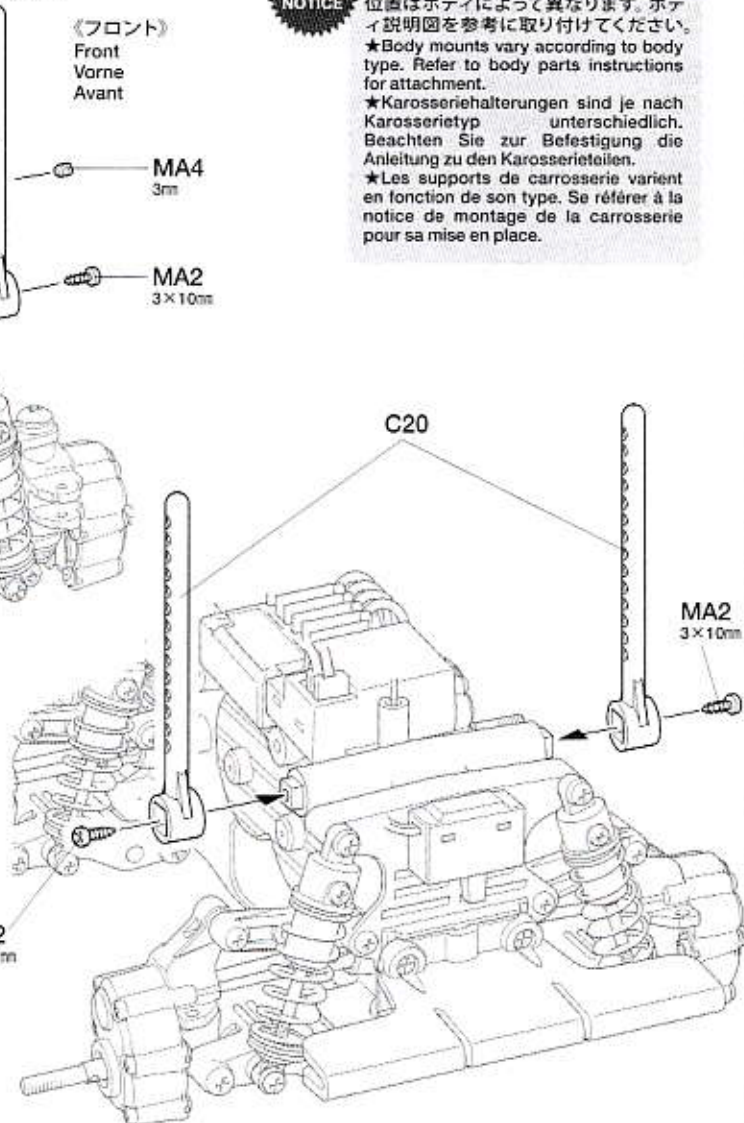
35

ボディマウントの取り付け
Attaching body mounts
Anbringung der Karosseriehalterungen
Fixation des supports de carrosserie

注意!

NOTICE

★ボディマウントおよびその取り付け位置はボディによって異なります。ボディ説明図を参考に取り付けてください。
★Body mounts vary according to body type. Refer to body parts instructions for attachment.
★Karosseriehalterungen sind je nach Karosserietyp unterschiedlich. Beachten Sie zur Befestigung die Anleitung zu den Karosserieteilen.
★Les supports de carrosserie varient en fonction de son type. Se référer à la notice de montage de la carrosserie pour sa mise en place.



36

ホイールの組み立て
Wheels
Räder
Roues

注意!

NOTICE

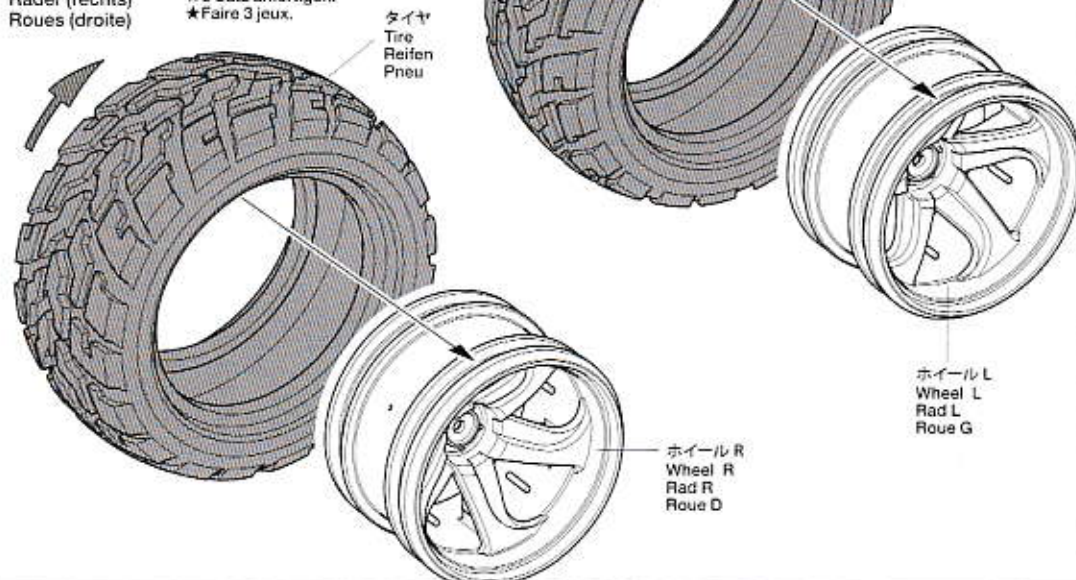
★タイヤには回転方向があります。組み合わせに注意してください。
★Note tire rotation direction.
★Reifenmuster beachten.
★Noter le sens de rotation.

《左側ホイール:L》
Wheels (left)
Räder (links)
Roues (gauche)

★3個作ります。
★Make 3.
★3 Satz anfertigen.
★Faire 3 jeux.

《右側ホイール:R》
Wheels (right)
Räder (rechts)
Roues (droite)

★3個作ります。
★Make 3.
★3 Satz anfertigen.
★Faire 3 jeux.



37

MC8
×64mmフランジロックナット
Flange lock nut
Sicherungsmutter
Ecrou nylstop à
flasqueMC10
×62×10mmシャフト
Shaft
Achse
Axe

37

ホイールの取り付け
Attaching wheels
Einbau der Räder
Fixation des roues《フロント》
Front
Vorne
Avant

E10

R3

MC10
2×10mmMC8
4mm

(R)



E10

R3

MC10
2×10mmMC8
4mm

(L)



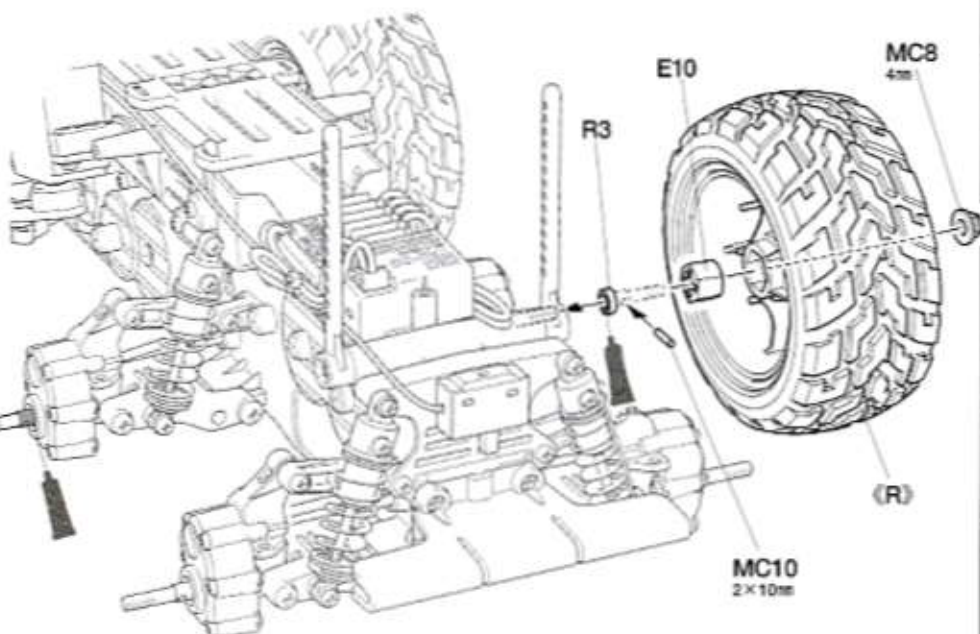
(L)

MC8
4mm

E10

MC10
2×10mm

R3

注意ステッカー (A)
Caution sticker
Vorsicht Sticker
Sticker de precaution《センター》
Center
Mitte
Centre

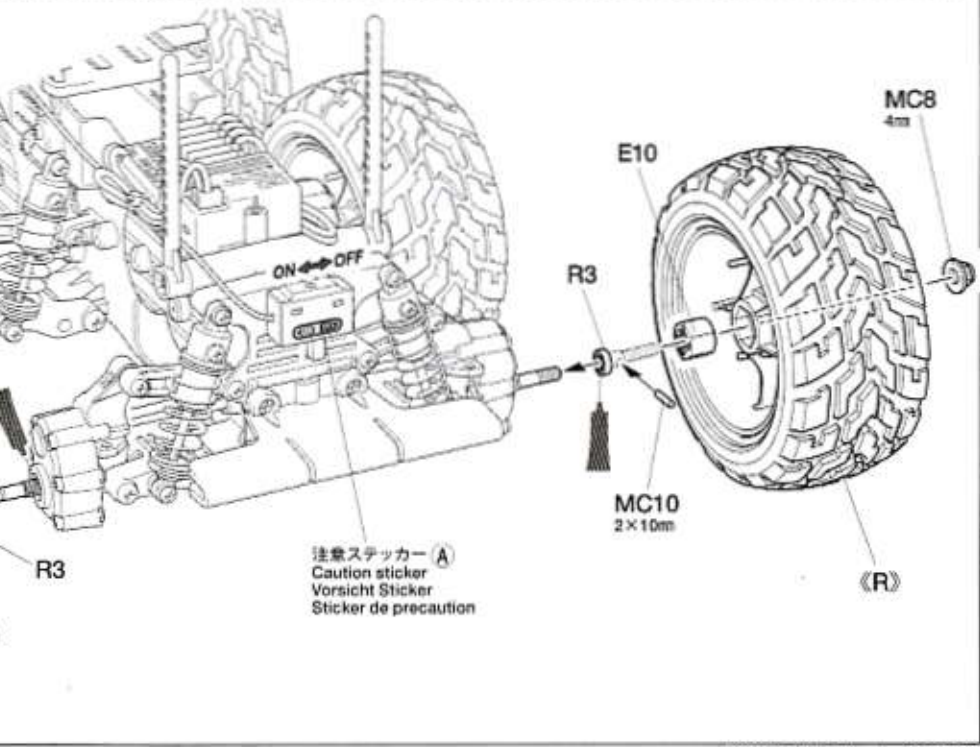
E10

R3

MC10
2×10mm

(R)

(R)

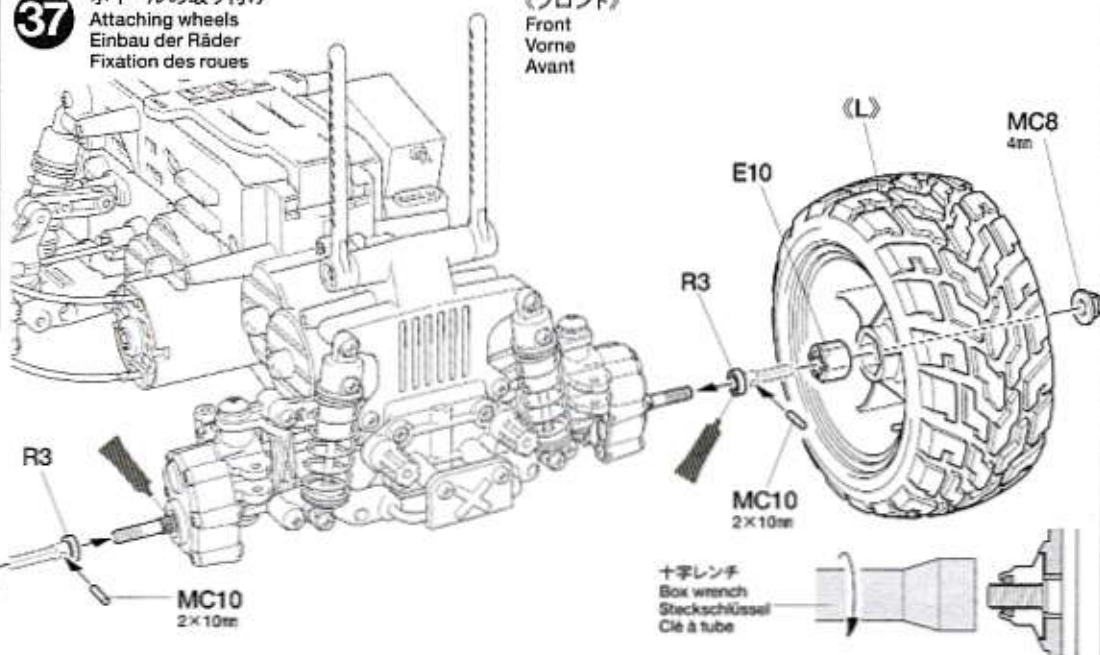
《リヤ》
Rear
Hinten
Arrière

E10

R3

MC10
2×10mm

(R)



(L)

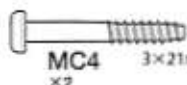
MC8
4mm

E10

R3

MC10
2×10mm十字レンチ
Box wrench
Steckschlüssel
Clé à tube

38



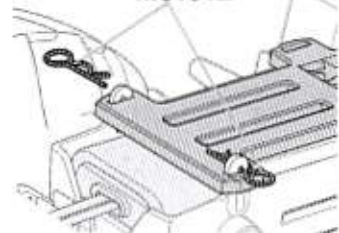
MC4 3×21mm
Tapping screw
Schneidschraube
Vis taraudeuse



MC15 バンパーコイルスプリング
Bumper coil spring
Stoßfänger-Schraubenfeder
Ressort hélicoïdal de pare-chocs

39

MC16 7mm



- ★走行させない時は必ず走行用バッテリーのコネクターを外してください。
- ★Disconnect battery when the model is not being used.
- ★Akkustecker abziehen, wenn das Auto nicht in Betrieb ist.
- ★Déconnecter la batterie lorsque la voiture n'est pas utilisée.

40



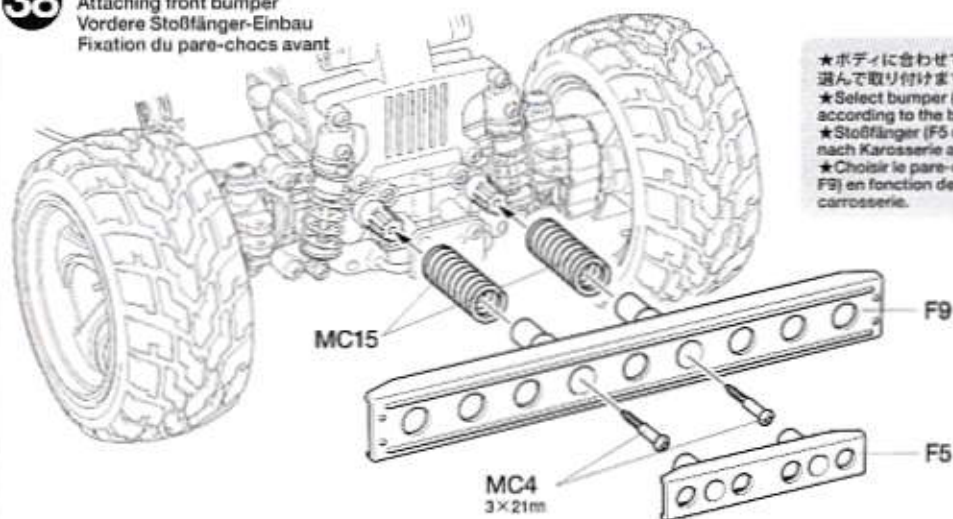
- 注意!**
NOTICE
- ★ボディの組み立て及び取り付けは、ボディ説明図を参照してください。
 - ★Refer to body parts instructions for assembling body.
 - ★Für den Zusammenbau der Karosserie die Anleitung zu den Karosserieteilen beachten.
 - ★Se référer à la notice de la carrosserie pour l'assembler.



- ★取り付けボディに合わせてスナップピンの位置を決めてください。
- ★Determine the position of snap pins according to body.
- ★Die Position der Federstecker entsprechend der Karosserie festlegen.
- ★Déterminer l'emplacement des épingles en fonction du type de carrosserie.

38

フロントバンパーの取り付け
Attaching front bumper
Vordere Stoßfänger-Einbau
Fixation du pare-chocs avant



- ★ボディに合わせてF5、F9から選んで取り付けます。
- ★Select bumper (F5, or F9) according to the body.
- ★Stoßfänger (F5 oder F9) je nach Karosserie auswählen.
- ★Choisir le pare-choc (F5 ou F9) en fonction de la carrosserie.

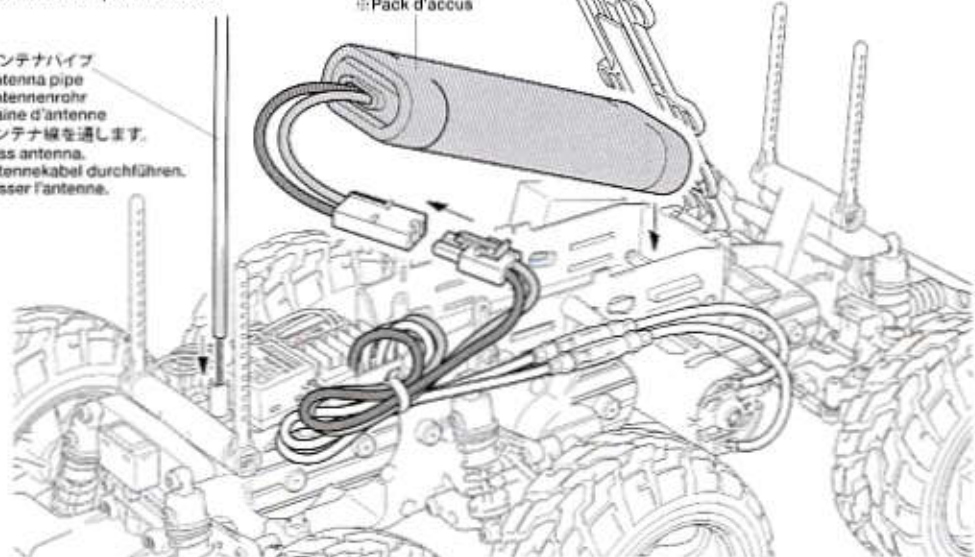
39

走行用バッテリーの搭載
Installing battery pack
Einlegen des Akkupacks
Installation du pack d'accus

アンテナパイプ
Antenna pipe
Antennenrohr
Gaine d'antenne

- ★アンテナ線を通します。
- ★Pass antenna.
- ★Antennekabel durchführen.
- ★Passer l'antenne.

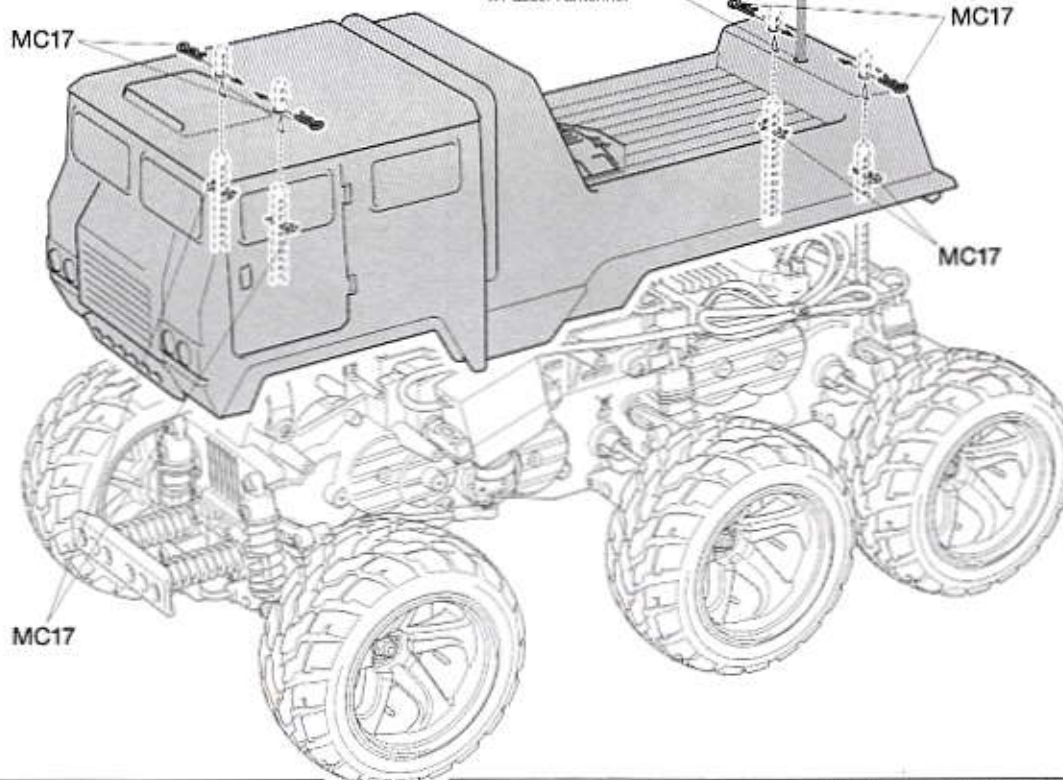
※走行用バッテリー
※Battery pack
※Akkupack
※Pack d'accus



40

ボディの取り付け
Attaching body
Aufsetzen der Karosserie
Fixation de la carrosserie

★アンテナパイプを通します。
★Pass antenna.
★Antennenrohr durchführen.
★Passer l'antenne.



OPTION

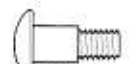
4WS

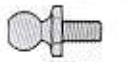
4-WHEEL STEERING

《4WSパーツ袋詰》

4WS parts bag
Teilebeutel für 4-Rad Steuerung
Sachet de pièces 4WS

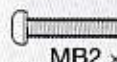
1


 4×11.5mm 段付ビス
Step screw
Paßschraube
Vis décalotée
MB3 ×4

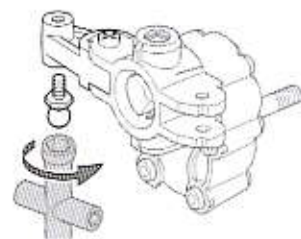
 5mm ビローボール
Ball connector
Kugelhkopf
Connecteur à rotule
MB7 ×2

《袋詰Bのパーツを使用します》


BAG B
BEUTEL B
SACHET B

 2.6×14mm 丸ビス
Screw
Schraube
Vis
MB2 ×2

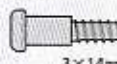
 2.6mm ロックナット
Lock nut
Sicherungsmutter
Ecrou de blocage
MB5 ×2



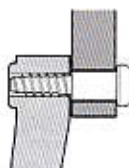
2

 3×10mm タッピングビス
Tapping screw
Schneidschraube
Vis taraudeuse
MA2 ×4

《再使用パーツ》
Re-used parts
Wiederverwendete Teile
Pièces ré-utilisées

 3×14mm 段付タッピングビス
Step screw
Paßschraube
Vis décalotée

 3×46mm スクリューピン
Screw pin
Schraubzapfen
Cheville à vis

 ★段付ビスは、アッパーアーム (C3) の動きが妨げられるようにネジ込みすぎに注意してください。
★Do not overtighten step screw as it will hinder movement of upper arm.
★Die Paßschraube nicht zu stark anziehen, dies würde die Wirkung des oberen Querlenkers behindern.
★Ne pas trop serrer la vis décalotée ; risque de gêner le mouvement du tirant supérieur.

●お好みで4WS (四輪操舵) にする事が出来ます。下記の組立指示に沿ってリヤサスペンションまわりの部品を付け替えてください。また、別に他社製の4WS機能付きプロポ(3ch動作機能選択、ミキシング機能付き)とRCメカが必要でです。ご注意ください。

●Follow rear suspension assembly steps below when assembling model with 4-wheel steering (4WS). Requires separately sold transmitter with 4WS function (3ch. function selections and mixing function) and R/C equipment.

●Folgen Sie den untenstehenden Anweisungen, wenn Sie die 4-Radlenkung einbauen wollen. Erfordert einen Sender mit 4 Kanälen (Verwendung von 3-Kanal-Funktion und Mixer) und R/C-Anlage (separat erhältlich).

●Suivre les étapes d'assemblage de la suspension arrière ci-dessous pour réaliser un modèle à quatre roues directrices (4WS). Nécessite un émetteur avec fonction 4WS (utilisation de la 3ème voie et du mixage) et l'équipement R/C (disponible séparément).

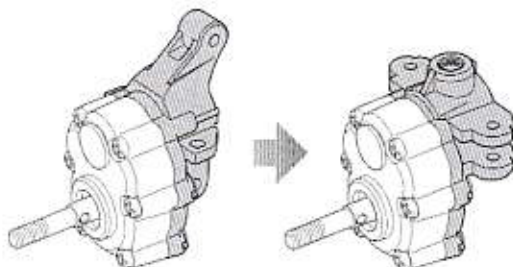


★標準仕様で組み立てられたシャーシの場合、リヤのリダクションギヤ (B) をP9を参照してリダクションギヤ (A) に組み替えてください。

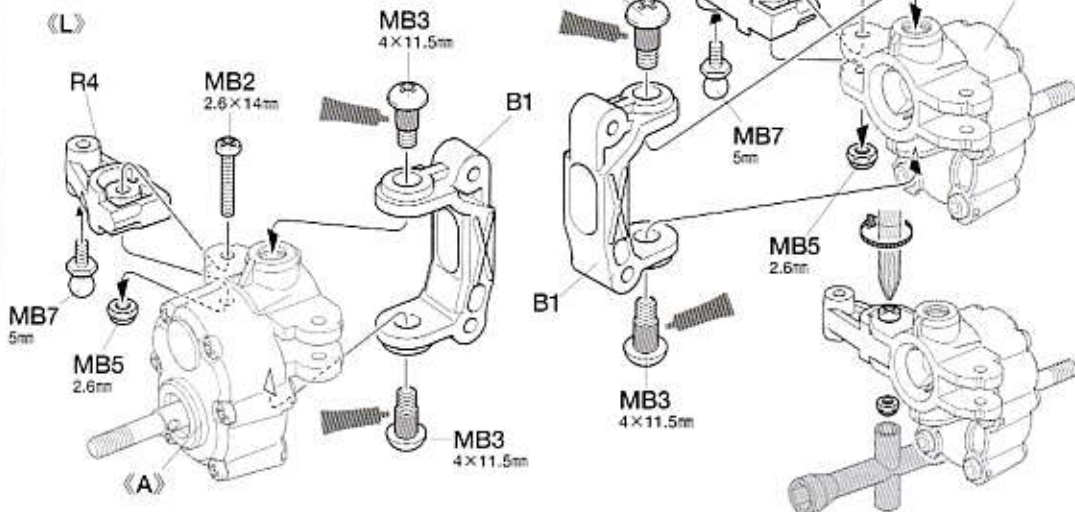
★Changing from standard to 4WS setup requires re-assembly of rear reduction gears into type (A). Refer to page 9.

★Der Wechsel von der Standard Lenkung zur 4-Rad Lenkung erfordert die Neuontage der hinteren Reduktionsgetriebe zum Typ (A). Berücksichtigen der Seite 9.

★Le passage d'une direction standard à 4WS requiert le rassemblement des réducteurs arrière en type (A). Se reporter page 9.



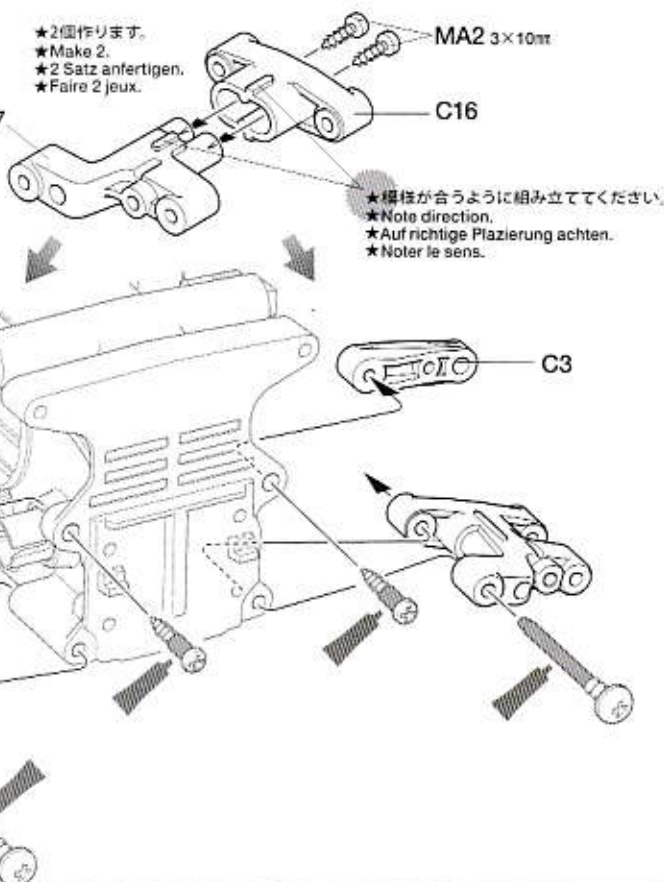
1 リヤアップライトの組み立て
Rear uprights
Achsschenkel hinten
Fusées arrière



2 リヤサスペンションアームの取り付け
Attaching rear arms
Einbau der hinteren Lenker
Fixation des triangles arrière

《リヤロワーアーム》
Rear lower arms
Hinteren, unteren Lenker
Triangles inférieurs arrière

★2個作ります。
★Make 2.
★2 Satz anfertigen.
★Faire 2 jeux.

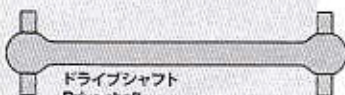


★横柱が合うように組み立ててください。
★Note direction.
★Auf richtige Platzierung achten.
★Noter le sens.

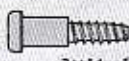
3

《再使用パーツ》

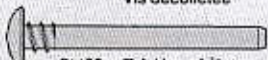
Re-used parts
Wiederverwendete Teile
Pièces ré-utilisées



ドライブシャフト
Drive shaft
Antriebswelle
Arbre d'entraînement



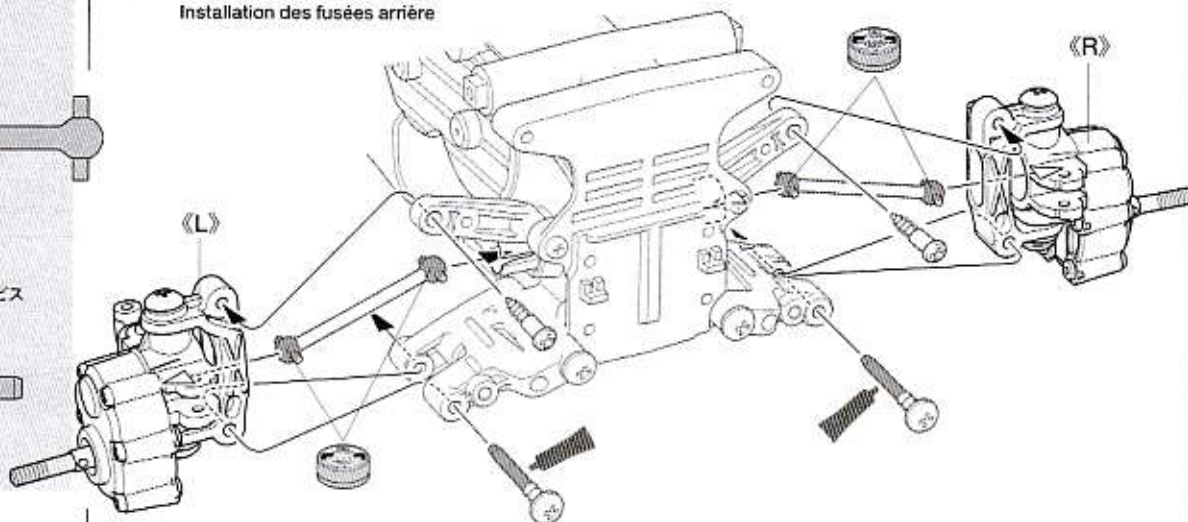
3×14mm 段付タッピングビス
Step screw
Paßschraube
Vis décollétée



3×32mm スクリューピン
Screw pin
Schraubzapfen
Cheville à vis

3

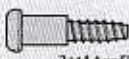
リアアップライトの取り付け
Attaching rear uprights
Einbau der hinteren Achsschenkel
Installation des fusées arrière



4

《再使用パーツ》

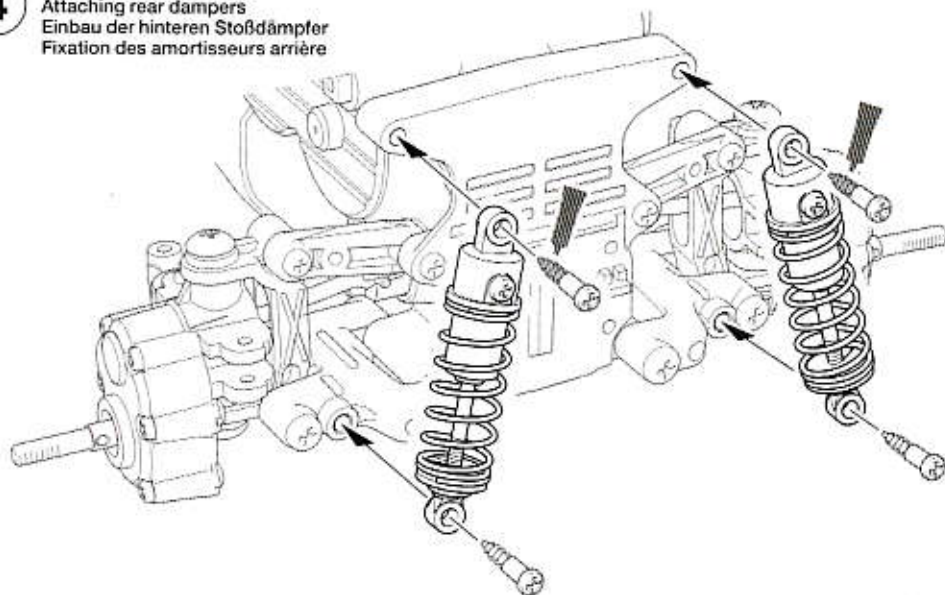
Re-used parts
Wiederverwendete Teile
Pièces ré-utilisées



3×14mm 段付タッピングビス
Step screw
Paßschraube
Vis décollétée

4

リアダンパーの取り付け
Attaching rear dampers
Einbau der hinteren Stoßdämpfer
Fixation des amortisseurs arrière



5

3×10mm 丸ビス
Screw
Schraube
Vis
MC2 ×1

2.6×10mm バインドビス
Screw
Schraube
Vis
MC3 ×1

3×12mm タッピングビス
Tapping screw
Schneidschraube
Vis décollétée
OP1 ×2

3×10mm タッピングビス
Tapping screw
Schneidschraube
Vis décollétée
MA2 ×1

2.6×10mm タッピングビス
Tapping screw
Schneidschraube
Vis taraudeuse
MC5 ×1

3mm ワッシャー
Washer
Beilagscheibe
Rondelle
MC6 ×2

3mm 内歯ワッシャー
Toothed washer
Gezahnte Beilagscheibe
Rondelle crantée
MC7 ×1

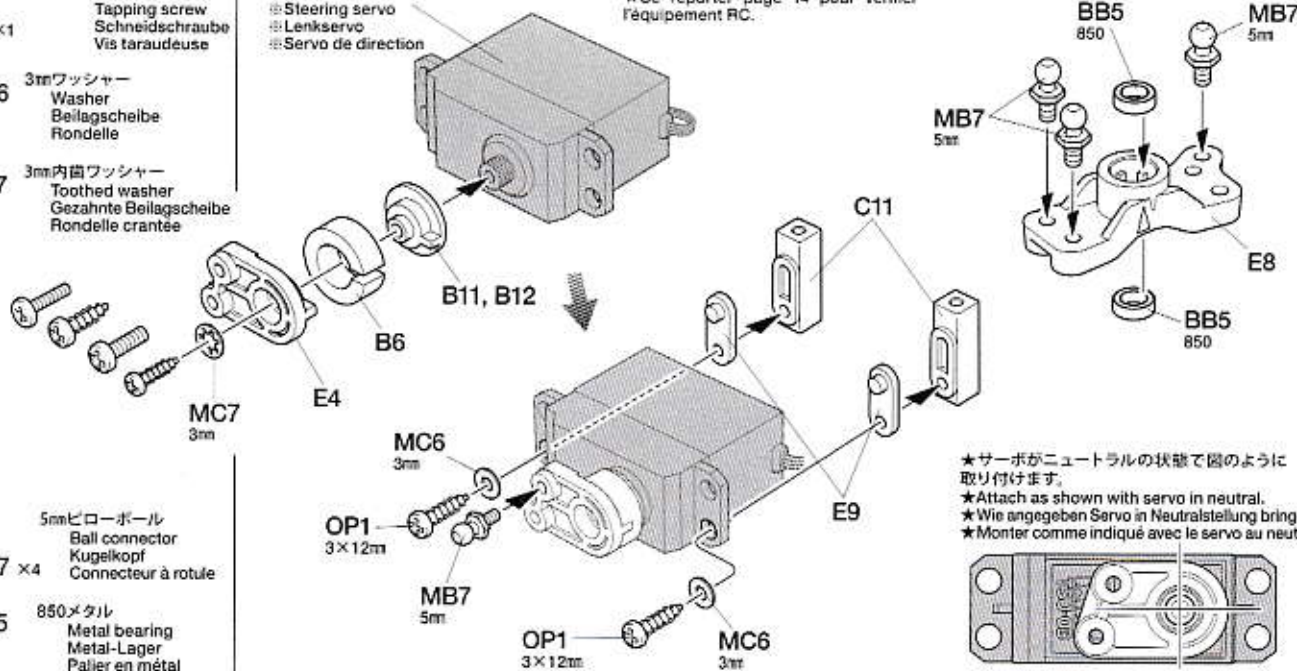
5

《リヤステアリングサーボ》
Rear steering servo
Hinteres Lenkservo
Servo de direction arrière

★組み立て前にP14を参考にサーボの
ニュートラル調整をしてください。
★Refer to page 14 when checking R/C
equipment.
★Beachten Sie Seite 14 bei der
Überprüfung der RC-Anlage.
★Se reporter page 14 pour vérifier
l'équipement RC.

《リヤステアリングワイバー》
Rear steering linkage
Hinteres Lenkgestänge
Renvoi de direction arrière

※ステアリングサーボ
※Steering servo
※Lenkservo
※Servo de direction



★サーボがニュートラルの状態での図のように
取り付けます。
★Attach as shown with servo in neutral.
★Wie angegeben Servo in Neutralstellung bringen.
★Monter comme indiqué avec le servo au neutre.

6

3×12mmホロービス
Grub screw
Madenschraube
Vis pointeau

OP2 ×1

MC11 3×37.7mm両ネジシャフト
Threaded shaft
Gewindestange
Tige filetée

MC11 ×2

5mmアジャスター
Adjuster
Einstellstück
Chape à rotule

MC14 ×4

5mmアジャスター(S)
Adjuster
Einstellstück
Chape à rotule

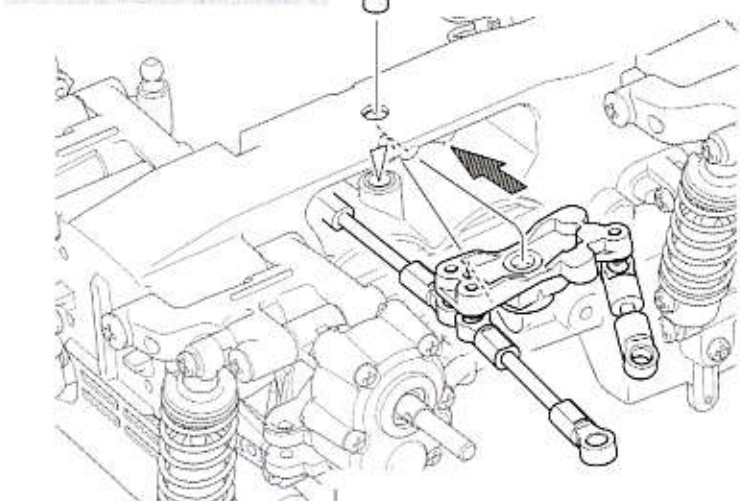
OP3 ×2

7

《再使用パーツ》
Re-used parts
Wiederverwendete Teile
Pièces ré-utilisées

3×20mm丸ビス
Screw
Schraube
Vis

5×19mmシャフト
Shaft
Achse
Axe



8

3×10mmタッピングビス
Tapping screw
Schneidschraube
Vis décollétée

MA2 ×2

TAMIYA 田宮 CRAFT TOOLS

PRECISION CALIPER
精密ノギス



ITEM 74030

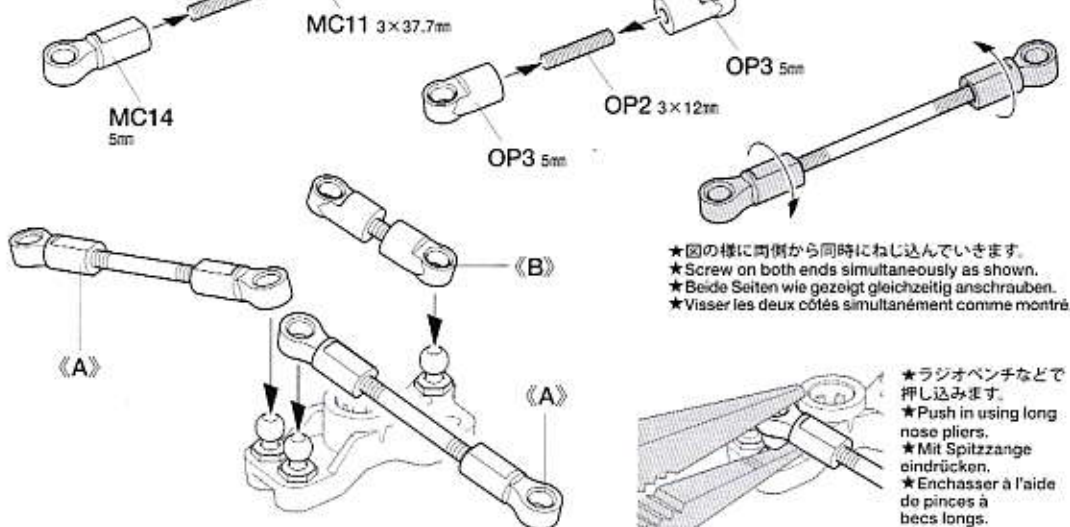
NEEDLENOSE CUTTER
ピンセットベンチ



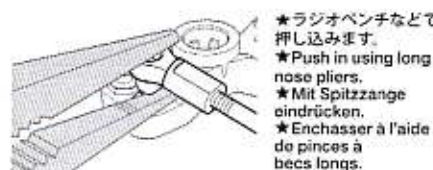
ITEM 74034

6 リヤタイロッドの組み立て
Rear tie-rods
Hintere Spurstangen
Barres d'accouplement arrière

《A》 ★2本作ります。
★Make 2.
★2 Satz anfertigen.
★Faire 2 jeux.



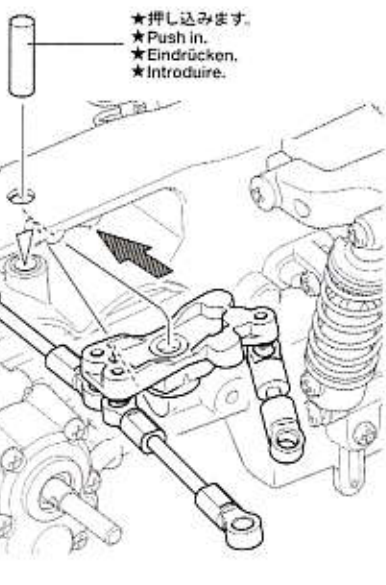
★図の様に両側から同時にねじ込んでいきます。
★Screw on both ends simultaneously as shown.
★Beide Seiten wie gezeigt gleichzeitig anschrauben.
★Visser les deux côtés simultanément comme montré.



★ラジオペンチなどで押し込みます。
★Push in using long nose pliers.
★Mit Spitzzange eindrücken.
★Enchasser à l'aide de pinces à bec longs.

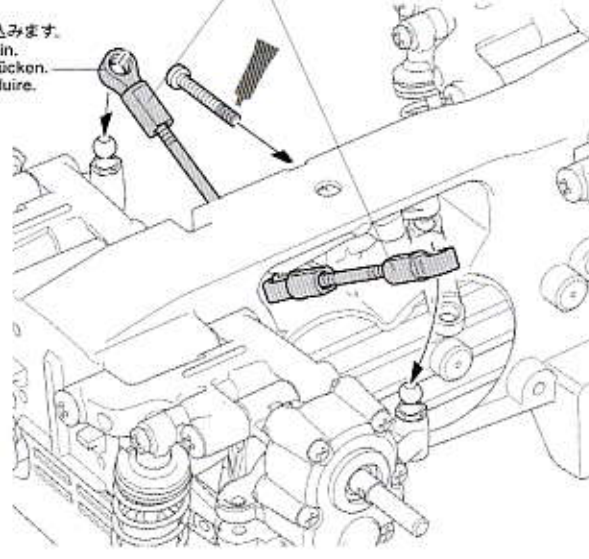
7 リヤステアリングワイバーの取り付け
Attaching rear steering linkage
Einbau des hinteren Lenkgestänges
Fixation de la direction arrière

★タイヤ同士が当たらないようにロッドの長さを調節してください。
★Adjust tie-rod length to ensure tires do not come into contact with one another.
★Lenkstangen so einstellen, dass sich die Räder nicht gegenseitig berühren.
★Ajuster la longueur de la barre d'accouplement afin d'éviter que les pneus entrent en contact l'un avec l'autre.



★押し込みます。
★Push in.
★Eindrücken.
★Introduire.

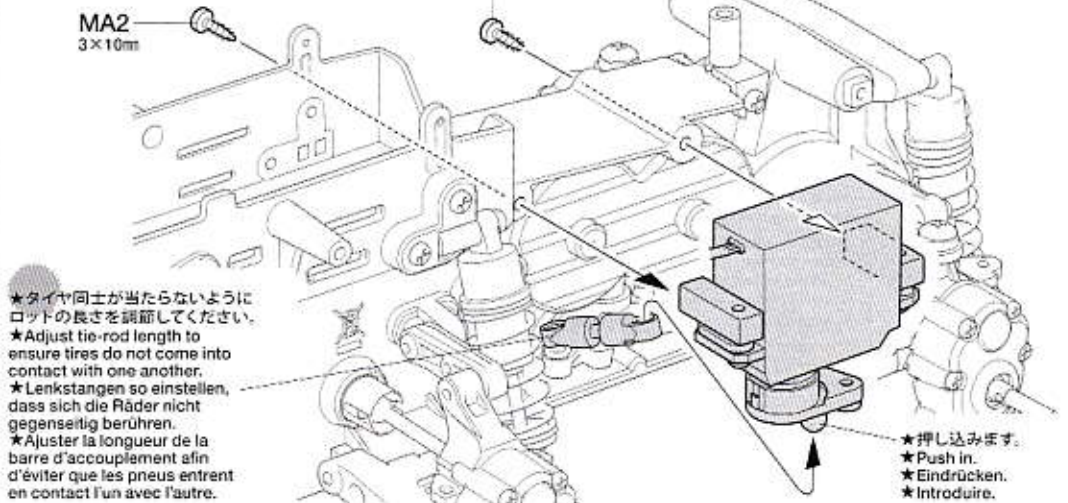
★押し込みます。
★Push in.
★Eindrücken.
★Introduire.



8 リヤステアリングサーボの取り付け
Attaching rear steering servo
Einbau des hinteren Lenkservo
Fixation du servo de direction arrière

MA2 3×10mm

MA2 3×10mm



★タイヤ同士が当たらないようにロッドの長さを調節してください。
★Adjust tie-rod length to ensure tires do not come into contact with one another.
★Lenkstangen so einstellen, dass sich die Räder nicht gegenseitig berühren.
★Ajuster la longueur de la barre d'accouplement afin d'éviter que les pneus entrent en contact l'un avec l'autre.

★押し込みます。
★Push in.
★Eindrücken.
★Introduire.

走行時の注意
CAUTION
VORSICHT
PRECAUTIONS

- 人ごみの中や小さな子供のそばでは走らせない。
- 道路では絶対に走らせないでください。
- 通信に注意してください。RCカーが異常な動きをしたら、他の電波によりコントロールが乱されたと考えられます。すぐに走行をやめ、RCカーが送信機の動きに従って動くか確かめてください。
- Avoid running the car in crowded areas and near small children.
- Never run the car on public streets.
- Make sure that no one else is using the same frequency in your running area. Using the same frequency at the same time can cause serious accidents, whether it is driving, flying or sailing.
- Vermeiden Sie das Fahren des Autos an überfüllten Plätzen und in der Nähe von kleinen Kindern. Gebrauchen Sie nie die Straße für R/C Rennen.
- Das Auto niemals auf öffentlichen Straßen fahren lassen.
- Prüfen Sie, daß niemand in der Umgebung dieselbe Frequenz benutzt, denn dadurch können Unfälle entstehen – sowohl beim Fahren, Fliegen oder Segeln.

- Eviter de faire évoluer le modèle à proximité de jeunes enfants ou dans la foule.
- Ne jamais utiliser sur la voie publique.
- Assurez-vous que personne d'autre n'utilise la même fréquence sur le même terrain que vous. Utiliser la même fréquence en même temps peut être source de sérieux accidents, pendant la conduite, le vol ou la navigation des modèles R/C.

- ★走行後は、必ずバッテリーをはずし、RCカーについた砂や泥、汚れなどをやわらかな布などできれいにふきとり、軸受け部やギヤ、サスペンションなどの可動部にグリスをさしておきましょう。
- ★After running, disconnect/remove battery from the car. Completely remove sand, mud, dirt, etc.
- ★Nach dem Fahrbetrieb die batterie abklemmen/ herausnehmen. Entfernen Sie Sand, Matsch, Schmutz etc.
- ★Deconnector/enlever la batterie du modèle après utilisation. Enlever sable, poussière, boue etc...

《走行させる時には》

- ①送信機のアンテナをのびし、スイッチをONにします。
- ②次にRCカー側のスイッチをONにしてください。



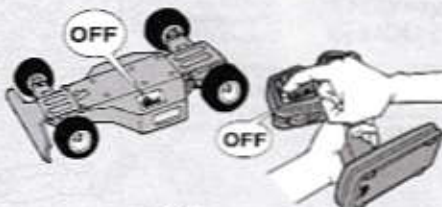
- ① Switch on transmitter.
- ② Switch on receiver.
- ③ Reverse sequence to shut down after running.



- ① Sender einschalten.
- ② Empfänger einschalten.
- ③ Nach dem Fahrbetrieb in umgekehrter Reihenfolge vorgehen.

《走行を終わらせる時は》

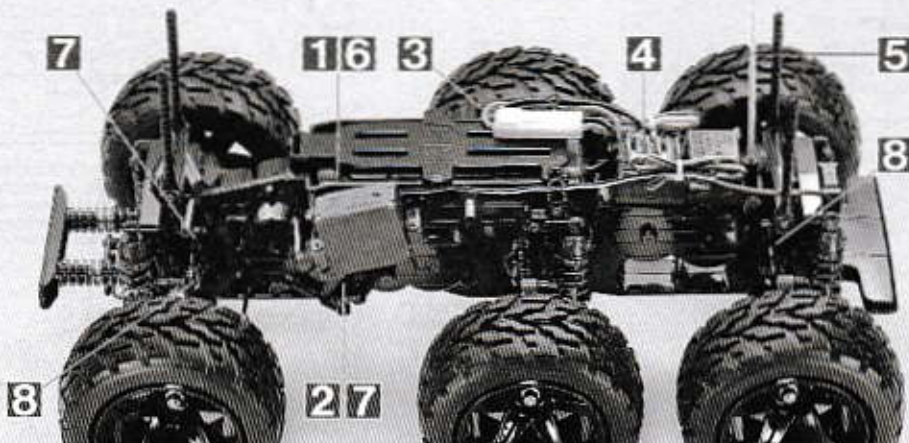
- ③必ず、走らせる時の逆の手順でスイッチを切ってください。



- ① Mettre en marche l'émetteur.
- ② Mettre en marche le récepteur.
- ③ Faites les opérations inverses après utilisation de votre ensemble R/C.

トラブルチェック
TROUBLESHOOTING
FEHLERSUCHE
RECHERCHE DES PANNES

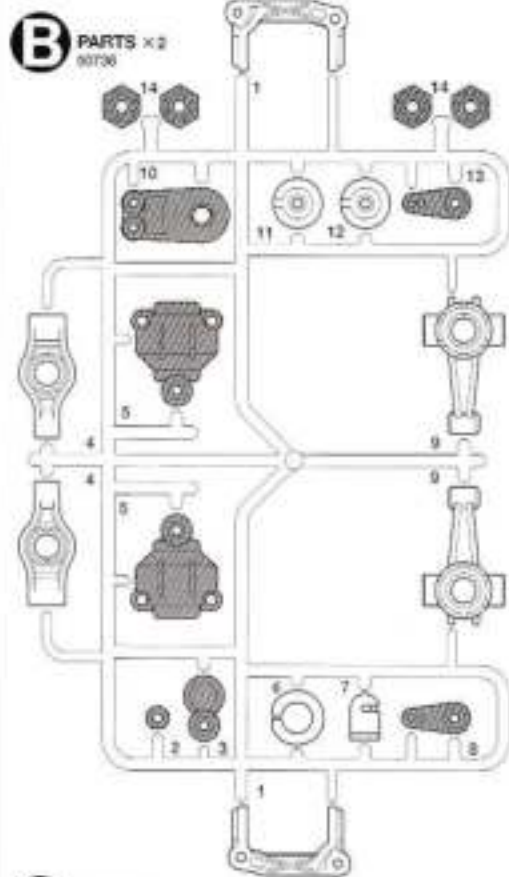
- ★おかしいな?と思ったときは、車(RCカー)を修理に出すまえに、下の表を見てトラブルチェックを行ってください。
- ★Before sending your R/C model in for repair, check it again using the below diagram.
- ★Bevor Sie Ihr Modell zur Reparatur einsenden, prüfen Sie es nochmals selbst entsprechend der folgenden Anleitung.
- ★Avant de renvoyer votre modèle R/C pour une réparation, vérifiez-le à nouveau en suivant ce processus.



車の異常 PROBLEM PROBLEME	原因 CAUSE URSAUCHE	直し方 REMEDY LÖSUNG REMEDE	
車がかかない Model does not move. Modell fährt nicht. Le modèle ne démarre pas.	走行用バッテリーが充電されていますか? Weak or no battery in model. Schwache oder keine Batterien in Auto. Pack de propulsion manquant ou insuffisamment chargée.	走行用バッテリーを充電してください。 Install charged battery. Voll aufgeladene Batterien einlegen. Recharger la batterie.	1
	モーターに故障はありませんか? Damaged motor. Motorschaden. Moteur endommagé.	真替や、少しの走行で熱くなるようならモーターを交換してください。 Replace with new motor. Durch neuen Motor ersetzen. Remplacer par un nouveau moteur.	2
	コード類がやぶけてショートしていませんか? Worn or broken wiring. Verschlissene oder gebrochene Kabel. Câblage sectionné ou usé.	コードをしっかりと絶縁するか、メーカーに修理を依頼してください。 Splice and insulate wiring completely. Kabel anspleißen und gut isolieren. Vérifier et isoler le câblage.	3
	ESC (エレクトロニックスピードコントローラー) が故障していませんか? Damaged electronic speed controller. Beschädigter Fahrregler. Variateur électronique de vitesse endommagé.	ご使用のメーカーにお問い合わせください。 Ask manufacturer to repair. Erkundigen Sie sich über Reparaturmöglichkeit beim Hersteller. Faites réparer par le S.A.V. du fabricant.	4
思うように走らない No control. Keine Kontrolle. Perte de contrôle.	送信機、受信機のアンテナはのびていますか? Improper position of antenna on transmitter or model. Sender- oder Empfängerantenne ist nicht ganz herausgezogen. Problème d'antenne émetteur ou récepteur.	送信機、受信機のアンテナをのびしてください。 Fully extend antenna. Antenne vollständig herausziehen. Déployer entièrement l'antenne.	5
	走行用バッテリーや、送信機の電池が少なくなっていますか? Weak or no batteries in transmitter or model. Schwache oder keine Batterien in Sender oder Auto. Accus manquants ou insuffisamment chargés dans l'émetteur ou le modèle.	走行用バッテリーは充電してください。送信機の電池は新品のものと交換してください。 Install charged or fresh batteries. Legen Sie geladene Akkus oder neue Batterien ein. Installez des accus rechargés ou des piles neuves.	6
	回転部(ギヤなど)の組み立てがしっかり出来ていますか? Improper assembly of rotating parts. Unachtsamer Einbau drehender Teile. Mauvais assemblage des pièces en rotation.	説明図をよく見て回転部を確認、または組み立て直してください。 Reassemble them correctly referring to the instruction manual. Auseinandernehmen und gemäß Bedienungsanleitung neu zusammenbauen. Réassemblez correctement en vous référant au manuel d'instructions.	7
	可動部がグリスアップされていますか? Improper lubrication on rotating parts. Drehende Teile unzureichend geschmiert. Mauvaise lubrification des pièces en rotation.	可動部にグリスをつけてください。 Apply grease. Fetten. Graisser.	8
	近くで別のRCモデルを操縦していませんか? Another R/C model using same frequency. Ein anderes RC-Modell fährt auf der gleichen Frequenz. Un autre modèle R/C est sur la même fréquence.	場所を変えるか、少し時間をおきます。 Try a different location to operate your model. Das Auto an einem anderen Ort fahren lassen. Essayez un autre endroit pour faire rouler votre modèle R/C.	

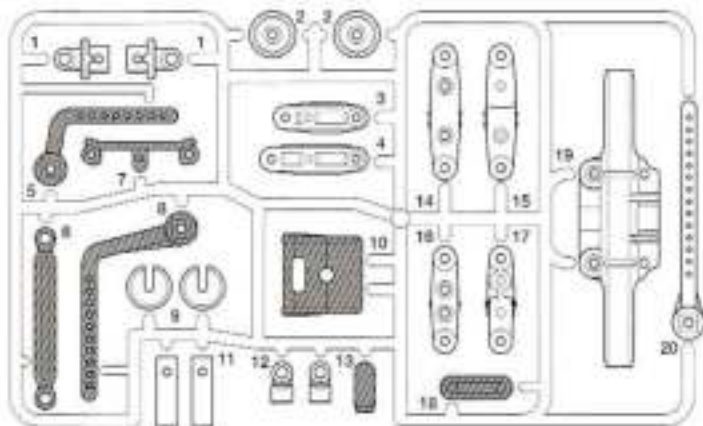
PARTS

- ★製品改良のためキットは予告なく仕様を変更することがあります。
- ★Specifications are subject to change without notice.
- ★Technische Daten können im Zuge ohne Ankündigung verändert werden.
- ★Caractéristiques pouvant être modifiées sans information préalable.

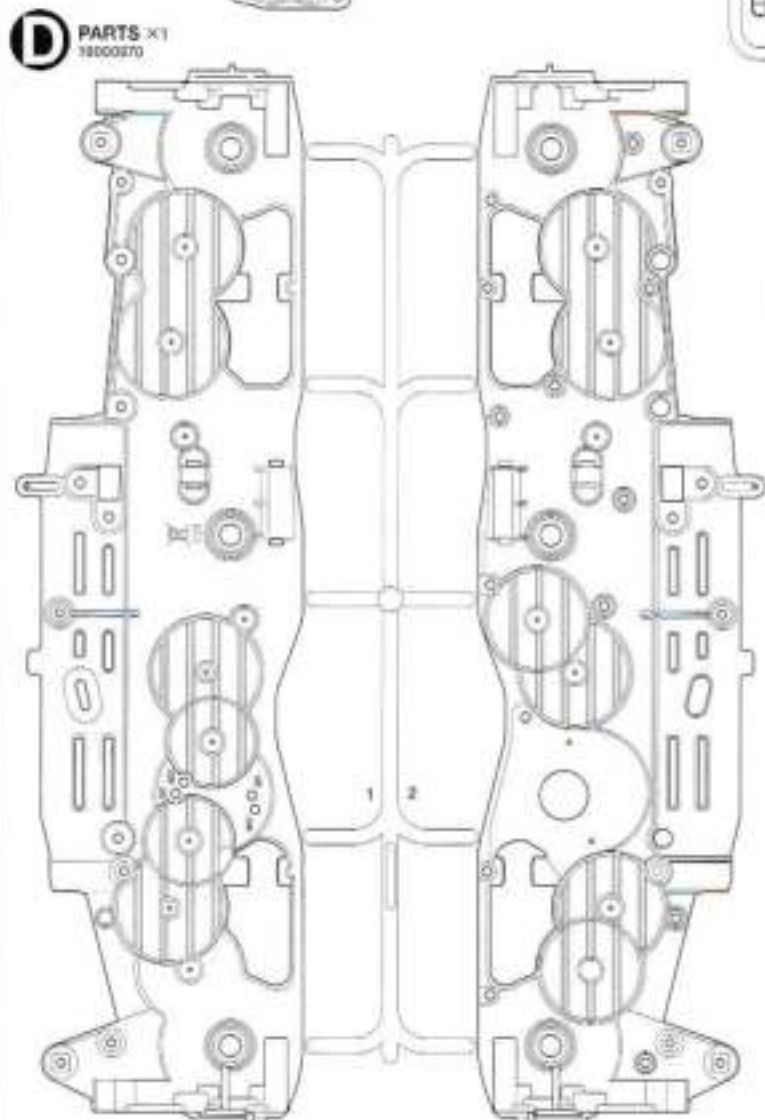
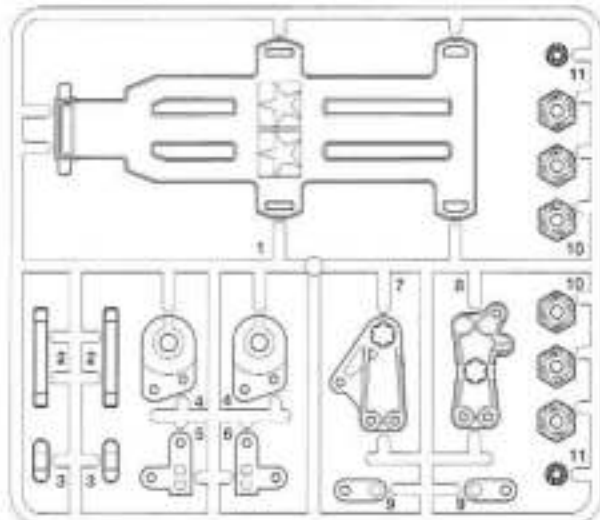


C PARTS × 4
90737

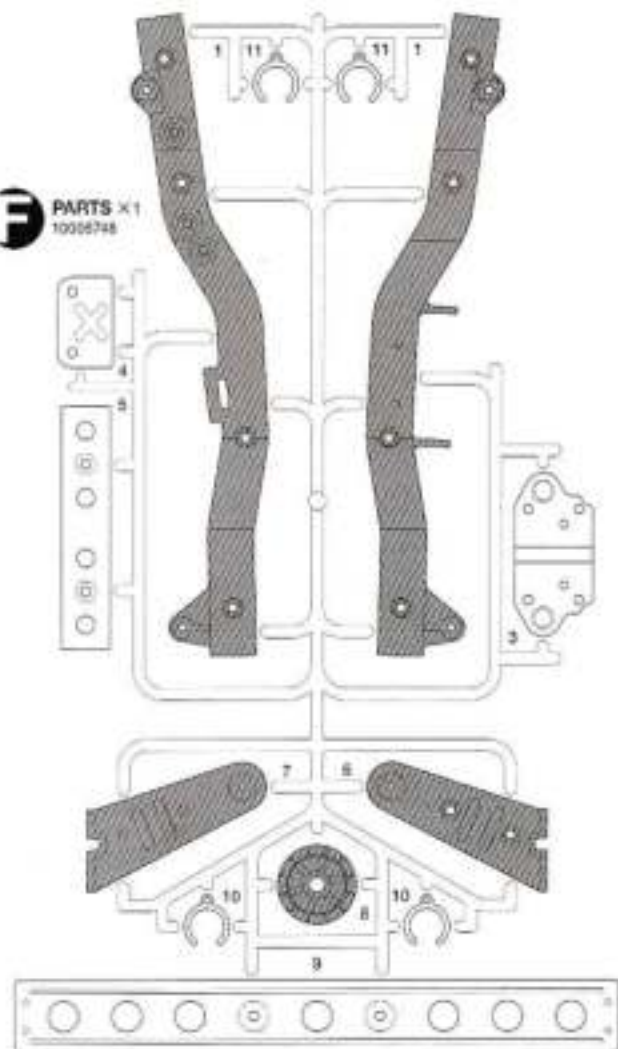
不要部品
Not used.
Nicht verwenden.
Non utilisés.



E PARTS × 1
1000371

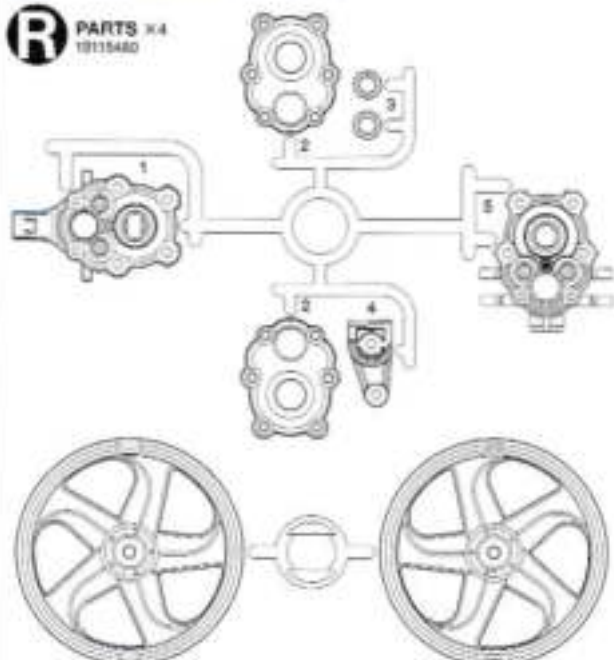


F PARTS × 1
1000378



PARTS

R PARTS x4
10115480



ホイール………x3
Wheel
Rad
Roue

タイヤ………x6
Tire
Reifen
Pneu

- ★ボディによりホイール、タイヤの形状が異なる場合があります。
- ★Included wheels and tires may vary according to the model.
- ★Die mitgelieferten Räder und Reifen können sich je nach Modell unterscheiden.
- ★Les roues et pneus inclus peuvent varier selon le modèle.

- ★全具部品は少し多量に入っています。予備、セッティング用として使ってください。
- ★Extra screws and nuts are included. Use them as spares.
- ★Es liegen zusätzliche Schrauben und -mutter bei. Als Ersatzteile verwenden.
- ★Des vis et des écrous supplémentaires sont inclus. Les utiliser comme pièces de rechange.

モーター………x1
Motor
Moteur

アンテナパイプ………x1
Antenna pipe
Antennenrohr
Gaine d'antenne

注意ステッカー………x1
Caution sticker
Vorsicht Sticker
Sticker de précaution

アイドラーギヤ袋詰

Idler gear bag
Zwischenrad-Beutel
Sachet de pignons
de renvoi
18535777



アイドラーギヤ………x3
Idler gear
Zwischenrad
Pignon de renvoi

ベアリング袋詰

Bearing bag
Lager-Beutel
Sachet de paliers



BB3 1150メタル
x4
19805023
Metal bearing
Metal-Lager
Palier en métal



BB1 850ベアリング
x15
31092
Ball bearing
Kugellager
Roulement à billes



BB4 850メタル
x2
19801868
Metal bearing
Metal-Lager
Palier en métal



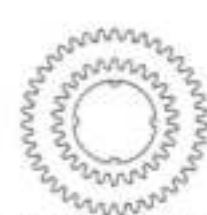
BB2 1150プラベアリング
x26
10555015
Plastic bearing
Plastik-Lager
Palier en plastique



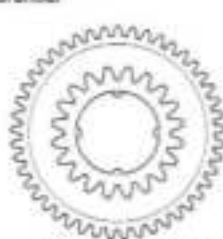
BB5 630メタル
x24
19804444
Metal bearing
Metal-Lager
Palier en métal

デフギヤ袋詰 10555002

Differential gear bag
Differentialrad-Beutel
Sachet de couronne de différentiel



カウンターギヤ (小) ……x2
Counter gear (small)
Vorgelege-Rad (klein)
Pignon intermédiaire (petit)



カウンターギヤ (中) ……x2
Counter gear (medium)
Vorgelege-Rad (mittel)
Pignon intermédiaire (moyenne)



カウンターギヤ (大) ……x2
Counter gear (large)
Vorgelege-Rad (groß)
Pignon intermédiaire (grand)



デフギヤリア ………x2
Differential spur gear
Differentialrad
Couronne de différentiel



デフカバー ………x3
Differential cover
Differential-Abdeckung
Couvercle de différentiel

A ①~⑫

MA1 x3
19804255
3x25mmスクリュービス
Screw
Schraube
Vis

MA2 x29
50677
3x10mmタッピングビス
Tapping screw
Schneidschraube
Vis décollée

MA3 x2
50582
3x14mm短タッピングビス
Step screw
Padschraube
Vis décollée

MA4 x1
50676
3x3mmイモネジ
Grub screw
Madschraube
Vis pointeau

MA5 x2
19805078
3x46mmスクリューピン
Screw pin
Schraubzapfen
Cheville à vis

MA6 x6
12300010
50602
9mmワッシャー
Washer
Beilagscheibe
Rondelle

MA7 x4
19805021
3x50mmシャフト
Shaft
Achse
Axe

MA8 x5
13580058
3x34mmパイプ
Tube
Rohr

MA9 x1
50305
18Tビニオンギヤ
Pinion gear
Motornitzel
Pignon moteur

MA10 x9
50602
ベベルギヤ (小)
Small bevel gear
Kegelrad klein
Petit pignon conique

MA11 x6
50602
ベベルギヤ (大)
Large bevel gear
Kegelrad groß
Grand pignon conique

MA12 x3
50602
ベベルシャフト
Star shaft
Stem-Achse
Support de satellite

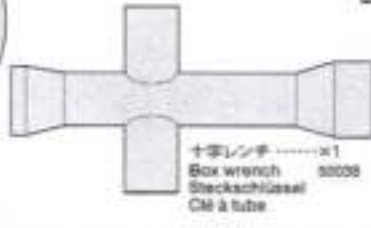


MA13 x1
14359125
モータープレート
Motor plate
Motor-Platte
Plaque-moteur



アンチウェアグリス ……x1
Anti-wear grease
53438
Verschleiß minderndes Fett
Graisse anti-usure

六角レンチ (1.5mm) ……x1
Hex wrench (1.5mm) 50038
Imbusschlüssel (1,5mm)
Clé Allen (1,5mm)



十字レンチ ………x1
Box wrench
50038
Steckschlüssel
Clé à tube



グリス ………x2
Grease
57090
Fett
Graisse

デフギヤ用ゴム (60mm) ………x1
Gear differential putty (60mm) 42247
Differentialknetz (60mm)
Pâte à différentiel (60mm)

B 13~22

<p>MB1 ×4 19905853</p> <p>3×8mm丸ビス Screw Schraube Vis</p>	<p>MB4 ×6 19905758</p> <p>3×12mmスクリューピン Screw pin Schraubzapfen Cheville à vis</p>	<p>MB10 ×6 19903150</p> <p>29Tアックスルギヤ Axe gear Achszahnrad Pignon d'axe</p>	<p>MB15 ×3 19905368</p> <p>ギヤボックスジョイント(長) Gearbox joint (long) Getriebegehäuse-Gelenk (lang) Accouplement de pont (long)</p>
<p>MB2 ×40 19905157</p> <p>2.6×14mm丸ビス Screw Schraube Vis</p>	<p>MB5 ×28 19908044</p> <p>2.8mmロックナット Lock nut Sicherungsmutter Eccrou de blocage</p>	<p>MB11 ×12 19903190</p> <p>12Tカウンターギヤ Counter gear Vorgelege-Rad Pignon intermédiaire</p>	<p>MB16 ×3 19905369</p> <p>ギヤボックスジョイント(短) Gearbox joint (short) Getriebegehäuse-Gelenk (kurz) Accouplement de pont (court)</p>
<p>MA2 ×10 50577</p> <p>3×10mmタッピングビス Tapping screw Schneidschraube Vis décollée</p>	<p>MB6 ×12 50590</p> <p>4mmEリング E-Ring Circlip</p>	<p>MB12 ×6 19903150</p> <p>14Tドライブギヤ Drive gear Antriebsrad Pignon d'entraînement</p>	<p>MB17 ×1 13480088</p> <p>U字シャフト U-shaped shaft U-förmige Achse Arbre en U</p>
<p>MA3 ×10 50582</p> <p>3×14mm段付タッピングビス Step screw Paßschraube Vis décollée</p>	<p>MB7 ×2 19904205</p> <p>5mmビローボール Ball connector Kugelfopf Connecteur à rotule</p>	<p>MB13 ×8 19903148</p> <p>カップジョイント Joint cup Gelenkkapsel Noix de cardan</p>	
<p>MA3 ×10 50582</p> <p>3×14mm段付タッピングビス Step screw Paßschraube Vis décollée</p>	<p>MB8 ×6 19900127</p> <p>7×5×0.5mmスペーサー Spacer Distancing Entretoise</p>	<p>MB14 ×6 19903149</p> <p>ホイールアックス Wheel axle Rad-Achse Axe de roue</p>	<p>MB18 ×6 50583</p> <p>ドライブシャフト Drive shaft Antriebswelle Arbre d'entraînement</p>
<p>MA5 ×2 19005970</p> <p>3×46mmスクリューピン Screw pin Schraubzapfen Cheville à vis</p>	<p>MB9 ×6 84190</p> <p>3mmOリング(黒) O-ring (black) O-Ring (schwarz) Joint torique (noir)</p>		

C 23~40

<p>MA3 ×12 50582</p> <p>3×14mm段付タッピングビス Step screw Paßschraube Vis décollée</p>	<p>MA4 ×2 50578</p> <p>3×3mmイモネジ Grub screw Madenschraube Vis pointeau</p>	<p>MC12 ×8 19905676</p> <p>コイルスプリング Coil spring Spiralfeder Ressort hélicoïdal</p>	<p>MC15 ×2 19905001</p> <p>バネコイルスプリング Bumper coil spring Stößlings-Schraubenfeder Ressort hélicoïdal de pare-chocs</p>
<p>MC1 ×2 19905895</p> <p>3×20mm丸ビス Screw Schraube Vis</p>	<p>MC6 ×3 50586</p> <p>3mmワッシャー Washer Beilagscheibe Rondelle</p>	<p>MC13 ×6 19905004</p> <p>3×32mmダンパービス Screw Schraube Vis</p>	<p>MC16 ×2 50585</p> <p>7mmスナップピン Snap pin Federstecker Épingle métallique</p>
<p>MC2 ×1 19904159</p> <p>3×10mm丸ビス Screw Schraube Vis</p>	<p>MC7 ×1 12300030</p> <p>3mm内歯ワッシャー Toothed washer Gezahnte Beilagscheibe Rondelle crantée</p>	<p>MB7 ×4 19904205</p> <p>5mmビローボール Ball connector Kugelfopf Connecteur à rotule</p>	<p>MC17 ×8 50187</p> <p>スナップピン(小) Snap pin (small) Federstecker (klein) Épingle métallique (petite)</p>
<p>MC3 ×1 19904394</p> <p>2.6×10mmバインドビス Screw Schraube Vis</p>	<p>MC8 ×6 19905557</p> <p>4mmフランジロックナット Flange lock nut Sicherungsmutter Eccrou nylonip à flange</p>	<p>MC14 ×6 50586</p> <p>5mmアジャスター Adjuster Einstellstück Chape à rotule</p>	<p>ナイロンバンド(黒)×4 Nylon band Nylonband Collier en nylon</p>
<p>MC4 ×2 19905729</p> <p>3×21mmタッピングビス Tapping screw Schneidschraube Vis taraudeuse</p>	<p>MC9 ×2 19905469</p> <p>5×19mmシャフト Shaft Achse Axe</p>	<p>MC11 ×3 19908211</p> <p>3×37.7mm両ネジシャフト Threaded shaft Gewindestange Tige fileté</p>	<p>両面テープ(黒・20×120mm)××1 Double-sided tape (black) 50171 Doppelklebeband (schwarz) Achéif double face (noir)</p>
<p>MA2 ×20 50577</p> <p>3×10mmタッピングビス Tapping screw Schneidschraube Vis décollée</p>	<p>MC10 ×6 50594</p> <p>2×10mmシャフト Shaft Achse Axe</p>	<p>高粘テープ(黒・20×120mm)××1 Double-sided tape (black) 50171 Doppelklebeband (schwarz) Achéif double face (noir)</p>	<p>ゴムパイプ(8×60cm)××2 Rubber tubing 19905072 Gummrohr Tube caoutchouc</p>
<p>MC5 ×1 50578</p> <p>2.6×10mmタッピングビス Tapping screw Schneidschraube Vis taraudeuse</p>	<p>MC11 ×3 19908211</p> <p>3×37.7mm両ネジシャフト Threaded shaft Gewindestange Tige fileté</p>	<p>スポンジテープ(16×150mm)××1 Sponge tape 16294011 Schaumstoffband Bande en mousse</p>	

**《4WS/パーツ袋》
4WS parts bag
Teilbeutel für 4-Rad Steuerung
Sachet de pièces 4WS**

<p>MC2 ×1 19904159</p> <p>3×10mm丸ビス Screw Schraube Vis</p>	<p>MA2 ×7 50577</p> <p>3×10mmタッピングビス Tapping screw Schneidschraube Vis décollée</p>	<p>MC6 ×2 50586</p> <p>3mmワッシャー Washer Beilagscheibe Rondelle</p>	<p>BB4 ×2 19905185</p> <p>850メタル Metal bearing Metall-Lager Palier en métal</p>
<p>MC3 ×1 19904394</p> <p>2.6×10mmバインドビス Binding screw Flachkopfschraube Vis à tête plate</p>	<p>MC5 ×1 50578</p> <p>2.6×10mmタッピングビス Tapping screw Schneidschraube Vis décollée</p>	<p>MC7 ×1 12300030</p> <p>3mm内歯ワッシャー Toothed washer Gezahnte Beilagscheibe Rondelle crantée</p>	<p>MC14 ×4 50586</p> <p>5mmアジャスター Adjuster Einstellstück Chape à rotule</p>
<p>OP1 ×2 19905520</p> <p>3×12mmタッピングビス Tapping screw Schneidschraube Vis décollée</p>	<p>MB3 ×4 84173</p> <p>4×11.5mm段付ビス Step screw Paßschraube Vis décollée</p>	<p>MB7 ×6 19904205</p> <p>5mmビローボール Ball connector Kugelfopf Connecteur à rotule</p>	<p>OP3 ×2 50797</p> <p>5mmアジャスター(5) Adjuster Einstellstück Chape à rotule</p>

G6-01TR CHASSIS

AFTER MARKET SERVICE CARD

When purchasing Tamiya replacement parts, please take or send this form to your local Tamiya dealer so that the parts required can be correctly identified and supplied. Please note that specifications, availability and price are subject to change without notice.

KUNDENNACHBETREUUNGS-KARTE

Wenn Sie Tamiya-Ersatzteile kaufen möchten, nehmen Sie bitte zur Unterstützung dieses Formular mit zu Ihrem örtlichen Fachhändler. Bezüglich der Angaben, der Lagerhaltung der Artikel und der Preise sind Änderungen vorbehalten.

SERVICE APRES-VENTE

Avn de vous permettre de vous procurer des pièces de rechange Tamiya, amenez cette lettre à votre point de vente Tamiya qui ne manquera pas de vous renseigner. Veuillez noter que les caractéristiques, disponibilité et prix peuvent changer sans avis préalable.

PARTS CODE

19000970	D Parts (Chassis) (Black)
19000971	E Parts (Chassis Parts) (Black)
10005748	F Parts (Black)
19115400	H Parts (Red) (x2)
10555092	2 Gear Bag (Off Spur Gear, 3P Cover, Center Gear, Long, Motor, Small) (x)
19335777	Idler Gear (Bag) (x2)
14305125	Motor Plate (MA13)
19604205	3x25mm Screw (MA1 x2)
19605976	3x46mm Screw Pin (MA5 x1)
12300010	4 8mm Washer (MA6 x1)
13590068	5 6x34mm Tube (MA8 x1)
19605621	6 5x50mm Shaft (MA7 x2)
13405066	U-Shaped Shaft (MB17)
19605653	3x6mm Screw (MB1 x2)
19605796	1 3x32mm Screw Pin (MB4 x4)
19604205	2 5mm Ball Connector (Black) (MB7 x4)
19605368	2 Gearbox Joint (Long, Short) (MB15, MB16 x1)
19603148	2 Cup Joint (MB13 x2)
19603149	2 Wheel Axle (MB14 x2)
19603150	2 Axle Gear Set (MB10, MB13 x2; MB11 x4)
19603157	7 2.6x14mm Screw (MB2 x5)
19609044	6 2.6mm Lock Nut (MB5 x4)
19400127	1 Spacer Bag (MB8 x3, etc.)
19605676	2 Coil Spring (MC12 x2)
19608001	Bumper Coil Spring (MC15 x2)
16294011	Sponge Tape (15x150mm)

19000072	1 8x0mm Rubber Tubing (x1)
19604394	2.6x10mm Binding Screw (MC3 x5)
19604199	3x10mm Screw (MC2 x10)
19605895	3x20mm Screw (MC1 x10)
19605684	1 3x32mm Damper Screw (MC13 x4)
12300030	1 3mm Internally-Toothed Washer (MC7 x1)
19605729	3x21mm Tapping Screw (MC4 x5)
19608211	2 3x37.7mm Threaded Shaft (MC11 x2)
19605657	1 4mm Flange Lock Nut (MC5 x4)
19605469	1 5x19mm Shaft (MC9 x1, etc.)
10555015	2 1150 Plastic Bearing (BB2 x1)
19605622	1 1150 Metal Bearing (BB3 x2)
19605185	1 850 Metal Bearing (BB4 x2)
19604444	2 630 Metal Bearing (BB5 x10)
19605694	1 3x12mm Screw (OP3 x2)
19605629	3x12mm Tapping Screw (OP1 x4)
19605603	Antenna Pipe
11065665	Chassis Set Instructions
42247	Gear Diff Putty
50058	Tool Set (Box Wrench, 1.5/2.5mm Hex Wrench, MA4 x4)
50171	Heat Resistant Double-Sided Tape (x5)
50197	2 Snap Pin Set (MC17 X5, etc.)
50355	1B1, 1P1 Pinion Gear (MA9 x1, etc.)
50360	1 E-Ring Set (MB5 x7, etc.)
50575	2.6x10mm Tapping Screw (MC5 x5)
50577	3x10mm Tapping Screw (MA2 x10)
50576	3mm Gnuo Screw (MA4 x10)

50582	3 3x14mm Step Tapping Screw (MA3 x5)
50585	3mm Washer (MC8 x15)
50594	2x10mm Shaft (MC10 x10)
50595	Nylon Band w/Metal Hook (x10)
50596	1 5mm Adjuster (MC14 x8)
50602	2 Differential Bevel Gear Set (MA6, MA11 x2; MA12 x1, MA12 x1)
50736	1 B Parts (x1)
50737	1 C Parts (x2)
50797	5mm Adjuster (Short) (OP3 x8)
50583	2 35mm Drive Shaft (MB18 x2)
50666	1 3mm Snap Pin (MC16 x10)
51090	3 950 Ball Bearing (BB1 x4)
53439	Anti-Wear Grease (3g)
53669	540-J Motor
84175	1 4x11.5mm-Step Screw (MB3 x5)
84195	3mm O-Ring (Black) (MB9 x10)
87099	1 Cera-Grease HG

*Part designs and colors may vary according to product.

部品請求について

For use in Japan only!

★部品をなくしたり、こぼした方は、このステッカーがはられたカスタマーサービス取扱店でご注文いただけます。また、当社カスタマーサービスに直接ご注文する場合は、右記の方法でご注文することができます。詳しくは当社カスタマーサービスまでお問い合わせください。



① (郵便振替のご利用法)

郵便局の払込用紙の送付欄に以下のリストを参考にITEM番号、スケール、製品名、部品名、部品コード、数量を必ず記入ください。届込住所欄にはお振替番号もお書きください。口座番号: 00810-9-1118, 加入者名: (氏) タミヤでお振込ください。

② (代金引換のご利用法)

代金引換に加えて代引手数料 (300円+税) をご負担いただけます。電話またはホームページより代金引換によるご注文をお受けいたします。

③ (タミヤカードのご利用法)

タミヤカードをご利用の場合、代金はご指定の自動振替の口座引落しとなります。ご注文は電話またはホームページよりお受けいたします。

(住所) 〒422-8610 静岡県静岡市清水区田原3-7
株式会社タミヤ カスタマーサービス係

(お問い合わせ電話番号) ※電話受付は平日のみの受付となります。
静岡 054-283-0003

東京 03-3899-3765 (静岡へ自動転送)

(カスタマーサービスアドレス)

<http://tamiya.com/japan/customer/>



R/C

G6-01TR シャーシ

www.tamiya.com

★本カタログ(掲載品)は2018年12月現在のものです。諸事情により変更となる場合がございます。
★ご購入に際しては、本カタログに消費税を加えてください。(小数点以下9桁切捨て)

部品名	単価	送料	部品コード
D/Vパーツ(黒)	2,400円	+税	19000970
E/Vパーツ(黒)(シャーシ部品)	1,500円	+税	19000971
F/Vパーツ(黒)	1,150円	+税	10005748
H/Vパーツ(赤x2)	1,800円	+税	19115400
デフギヤ、デフカバー(各x1) カウンターギヤ(大、中、小各x1)	400円	+税	10555092
アイドラーギヤ(黒x3)	800円	+税	19335777
モータープレート	120円	+税	14305125
3x25mm丸ビス(黒x2)	160円	+税	19604205
3x46mmスクリュースピン(x4)	200円	+税	19605976
9mmワッシャー(x1)	120円	+税	12300010
3x34mmパイプ(x1)	180円	+税	13590068
3x50mmシャフト(x2)	180円	+税	19605621
U型シャフト	280円	+税	13480068
3x8mm丸ビス(黒x5)	200円	+税	19605622
3x32mmスクリュースピン(x4)	180円	+税	19605796
5mmピローボール(黒x4)	250円	+税	19604205
ギヤボックスジョイント黒、樹脂(x1)	520円	+税	19605368
カップジョイント(x2)	600円	+税	19603148
ホイールアックス(x2)	500円	+税	19603149
アックスギヤ、14Tドライブギヤ(各x2)、32Tカウンターギヤ(x4)	1,100円	+税	19603150
2.6x14mm丸ビス(x5)	200円	+税	19605676
2.6mmロックナット(x4)	240円	+税	19609044
7x5x0.5mmスベラー(x3)、他	850円	+税	19400127
コイルスプリング(x2)	200円	+税	19605676
パンバネスプリング(x2)	230円	+税	19608001
スポンジテープ	300円	+税	16294011
ゴムパイプ(x1)	170円	+税	19000072
2.6x10mmバインドビス(黒x5)	260円	+税	19604394
3x10mm丸ビス(黒x10)	220円	+税	19604199
3x20mm丸ビス(黒x10)	210円	+税	19605895
3x32mmダンパービス(x4)	220円	+税	19605684

3mm内径ワッシャー(x1)	160円	+税	12300030
3x21mmタッピングビス(x5)	180円	+税	19605729
3x37.7mm両ネジシャフト(x2)	180円	+税	19608211
4mmフランジロックナット(x4)	180円	+税	19605557
3x19mmシャフト(x1)、他	170円	+税	19605469
1150プラベアリング(x10)	270円	+税	10555015
1150メタル(x2)	220円	+税	19605622
850メタル(x2)	170円	+税	19605185
630メタル(x10)	490円	+税	19604444
3x12mmホロービス(x2)	150円	+税	19605694
3x12mmタッピングビス(x4)	170円	+税	19605629
アンテナパイプ	270円	+税	19605603
シャーシ説明書	500円	+税	11065665

この他にも修理や整備のためのRCスベーパーフ、オプションパーツが発売されています。お近くの模型店店頭、または当社カスタマーサービスでお買い求め下さい。

部品名	単価	送料	部品コード
ギヤデブ用ゴム	600円	+税	42247
SP.38 十字レンチ、六角レンチ(1.5mm, 2.5mm), 3mmイモネジ(x4)	200円	+税	50038
SP.171 耐熱両面テープ	300円	+税	50171
SP.197 スナップピン(大x10、小x5)	200円	+税	50197
SP.355 1B1, 1P1ヒニオン(各x1)	350円	+税	50355
SP.380 4mmリング(x2)、他	100円	+税	50380
SP.575 2.6x10mmタッピングビス(x5)	100円	+税	50575
SP.577 3x10mmタッピングビス(x10)	100円	+税	50577
SP.576 3mmイモネジ(x10)	200円	+税	50576
SP.582 3x14mm付タッピングビス(x5)	100円	+税	50582
SP.586 3mmワッシャー(x75)	100円	+税	50586
SP.594 2x10mmシャフト(x10)	150円	+税	50594
SP.595 オイロバンドメタルフック(x10)	150円	+税	50595
SP.596 5mmアジャスター(x6)	150円	+税	50596
SP.602 ベベルギヤ(大x2、小x3)、ベベルシャフト(x1)、9mmワッシャー(x2)	300円	+税	50602
SP.736 8Vパイプ(x1)	500円	+税	50736
SP.737 C/Vパイプ(x2)	900円	+税	50737
SP.797 3mmアジャスター(シャフトx6)	150円	+税	50797
SP.883 ドライブシャフト(x2)	600円	+税	50883
SP.956 7mmスナップピン(x10)	200円	+税	50956
SP.1090 950ベアリング(x4)	700円	+税	51090
OP.439 アンテナエアグリッド	500円	+税	53439
OP.689 モーター	1,200円	+税	53689
AO-5041 4x11.5mm付付きビス(x5)	160円	+税	84175
AO-5042 3mmOリング黒(x10)	100円	+税	84195
セラグリスHG	480円	+税	87099

★各商品は製品仕様により品番、形状、色が変更となる場合がございます。
★タイヤ、ホイールをご注文の際は、ボディ説明書をご確認ください。
(送料について) 送料の欄に「要」と記された品目には、別途送料が必要ですが、タミヤホームページ、カスタマーサービスの「送料について」をご確認ください。