

Speaker manual

Manuel des enceintes

Lautsprecher-Handbuch

Manuale del diffusore

Manual del altavoz

Manual do altifalante

Handledning till högtalare

Instrukcja obsługi głośnika

Εγχειρίδιο ηχείου

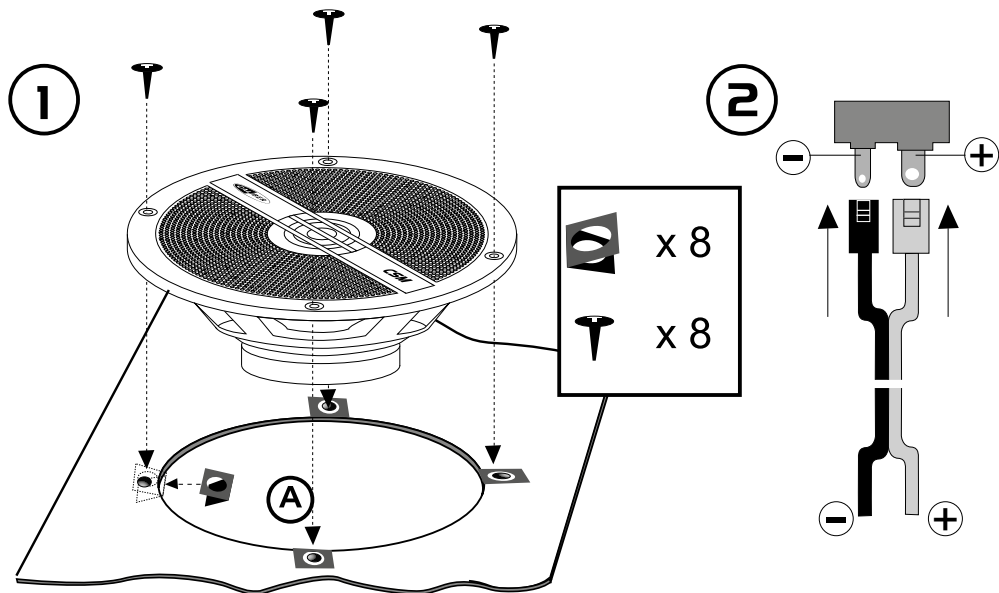
Priručka pre reproduktor

Handleiding luidspreker

For models:

**CSM 5**

**CSM 6**



#### GB - INSTALLATION

- Only use the clamping screws provided (fig. A) when mounting on a thin-walled partition.
- The speaker can be attached using slides (fig. 2).
- The speakers are water-resistant from the front side.

#### F - INSTALLATION

- Utilisez exclusivement les vis de fixation fournies (fig.A) en cas de montage sur une paroi de faible épaisseur:
- Le haut-parleur peut être fixé au moyen de glissières (fig.2)
- Les haut-parleurs sont protégés contre les projections d'eau sur la partie avant.

#### D - MONTAGE

- Verwenden Sie nur die gelieferten Klemmschrauben (Abb.A), wenn Sie an einer dünnen Wand installieren.
- Der Lautsprecher kann mit Kabelschuhen verkabelt werden (Abb.2)
- Die Lautsprecher-Vorderseite ist wasserfest.

#### I - INSTALLAZIONE

- In caso di montaggio su un pannello sottile, utilizzare solo le viti di fissaggio fornite in dotazione (fig.A)
- Il diffusore può essere montato utilizzando le guide di scorrimento (fig.2).
- I diffusori sono impermeabili nella parte frontale.

#### E - INSTALACIÓN

- Use sólo los tornillos que se suministran (fig.A) cuando haga el montaje sobre un tabique de poco espesor.
- Se puede fijar el altavoz usando una regleta (fig.2)
- Los altavoces son resistentes al agua en su parte frontal.

#### P - INSTALAÇÃO

- Use só os parafusos que se fornecem (fig.A) quando fizer a montagem sobre um tabique de pouca espessura.
- Pode-se fixar so altifalante usando regretas (fig.2)
- Os altifalantes são resistentes à água na parte frontal.

#### S - INSTALLATION

- De medföljande klämskruvarna (fig.A) ska användas bara när högtalaren monteras i en tunn skiljevägg.
- Högtalaren kan fästas med hjälp av skenor (fig.2).
- Högtalarna är vattentäta från framsidan.

#### PL - INSTALACJA

- Korzystaj tylko ze śrub zaciskowych dostarczonych w komplecie (rys.A) przy montażu na obszarach o cienkich ścianach.
- Głośnik można zamocować z użyciem prowadnic (rys.2).
- Głośniki są wodoodporne po stronie przedniej.

#### GR - Εγκατάσταση

- Κατά την εγκατάσταση σε λεπτό χώρισμα, χρησιμοποιήστε μόνο τις παρεχόμενες βίδες στερέωσης (σχ.Α).
- Τα ηχεία μπορούν να συδεθούν με τη χρήση ολισθητικών (σχ.2).
- Τα ηχεία είναι ανθεκτικές στο νερό από την μπροστινή πλευρά.

#### SK/CZ - INŠTALÁCIA

- Pre pripevnenie používajte výlučne dodané skrutky (obr.A) ak montujete reproduktor na hrubostennú časť.
- Reproduktor môžete pripevniť na kraji (obr.2).
- Reproduktory sú z prednej strany vodovzdorné.

#### NL - INSTALLATIE

- Bijgeleverde schroeffklemmen (fig.A) alleen gebruiken bij montage in een dunne wand.
- De luidspreker kan aangesloten worden aan de hand van schuifjes (fig.2).
- De luidsprekers zijn aan de voorzijde bestand tegen water.

# DECLARATION OF CONFORMITY

## GB

Caliber hereby declares that the item CSM5 / CSM6 is in compliance with the essential requirements and other relevant provisions of Directive 2011/65/EU (RoHS).

## FR

Par la présente Caliber déclare que l'appareil CSM5 / CSM6 est conforme aux exigences essentielles et aux autres dispositions pertinentes de la directive 2011/65/EU (RoHS).

## DE

Hiermit erklärt Caliber, dass sich das Gerät CSM5 / CSM6 in Übereinstimmung mit den grundlegenden Anforderung und übrigen einschlägigen Bestimmungen der Richtlinie 2011/65/EU (RoHS) befindet.

## IT

Con la presente Caliber dichiara che questo CSM5 / CSM6 è conforme ai requisiti essenziali ed alle altre disposizioni pertinenti stabilite dalla direttiva 2011/65/EU (RoHS).

## ES

Por medio de la presente Caliber declara que el CSM5 / CSM6 cumple con los requisitos esenciales y otra disposiciones aplicables o exigibles de la Directiva 2011/65/EU (RoHS).

## PT

Caliber declara que este CSM5 / CSM6 está conforme com os requisitos essenciais e outras disposições da Directiva 2011/65/EU (RoHS).

## S

Härmed intygar Caliber att denna CSM5 / CSM6 Pro står i överensstämmelse med de väsentliga egenskapskrav och övriga relevanta bestämmelser som framgår av direktiv 2011/65/EU (RoHS).

## PL

Niniejszym Caliber oświadczam, że CSM5 / CSM6 jest zgodne z zasadniczymi wymaganiami oraz innymi stosownymi postanowieniami Dyrektywy 2011/65/EU (RoHS).

## DK

Undertegnede Caliber erklærer hermed, at følgende udstyr CSM5 / CSM6 overholder de væsentlige krav og øvrige relevante krav i direktiv 2011/65/EU (RoHS).

## EE

Käesolevaga kinnitab Caliber seadme CSM5 / CSM6 vastavust direktiivi 2011/65/EU (RoHS) põhinõuetele ja nimetatud direktiivist tulenevatel teistel asjakohastele sätetele.

## LT

Šiuo Caliber deklaruojam, kad šis CSM5 / CSM6 atitinka esminius reikalavimus ir kitas 2011/65/EU (RoHS) Direktyvos nuostatas.

## FI

Caliber vakuuttaa täten että CSM5 / CSM6 tyyppinen laite on direktiivin 2011/65/EU (RoHS) oleellisten vaatimusten ja sitä koskevien direktiivin muiden ehtojen mukainen.

## IS

Hér með lýsi Caliber yfir því að CSM5 / CSM6 erí samræmi við grunnkröfur og aðrar kröfur, sem gerðar eru í tilskipun 2011/65/EU (RoHS).

## NO

Caliber erklærer herved at utstyret CSM5 / CSM6 er i samsvar med de grunn-lyggende krav og øvrige relevante krav i direktiv 2011/65/EU (RoHS).

## NL

Hierbij verklaart Caliber dat het toestel CSM5 / CSM6 in overeenstemming is met de essentiële eisen en de andere relevante bepalingen van richtlijn 2011/65/EU (RoHS).



## Caution!

- Do not touch the speaker flexible wire.
- Do not change the direction of the speakers terminals assembly.
- Make sure lead and speaker terminals do not contact metal.
- When making connections, refer also the instruction manual of the car stereo used.

## Attention!

- Ne touchez pas les fils souples de l'enceinte.
- N'intervertissez pas l'ensemble des bornes de l'enceinte.
- Veillez à ce que le fil et les bornes de l'enceinte n'entrent pas en contact avec des pièces métalliques.
- Lorsque vous effectuez les raccordements, reportez-vous aussi au manuel d'utilisation de votre autoradio.

## Achtung!

- Die Lautsprecher-Anschlusslitze nicht berühren!
- Anschlüsse und Einbaurichtung der Lautsprecherklemmen nicht verwechseln!
- Achten Sie darauf, dass die Anschlussklemmen und –adern kein Metall berühren.
- Zum Anschließen bitte auch die Hinweise im Handbuch zu Ihrer Car-HiFi-Anlage beachten.

## Attenzione!

- Non toccare il filo elettrico flessibile del diffusore.
- Non invertire la polarità dei terminali dei diffusori.
- Accertarsi che il conduttore e terminali del diffusore non entrino in contatto con parti metalliche.
- Durante i collegamenti, consultare anche il manuale di istruzioni dell'impianto car stereo utilizzato.

## ¡Atención!

- No toque el cable flexible del altavoz.
- No cambie el sentido del conjunto de los terminales de los altavoces.
- Compruebe que ni los cables ni los terminales de los altavoces tocan metal.
- Cuando haga conexiones, consulte también el manual de instrucciones del estereo del automóvil.

## Atenção!

- Não toque o cabo flexível do altifalante.
- Não mude o sentido do conjunto dos terminais dos altifalantes.
- Comprove que nem os cabos nem os terminais dos altifalantes tocam metal.
- Quando fizer conexões, consulte também o manual de instruções do stereo do automóvel.

## Obs!

- Vidrór inte den böjbara tråden på högtalaren.
- Ändra inte riktningen på högtalarens kontakter.
- Se till att varken ledningarna eller högtalarkontakterna ligger an mot något metallföremål.
- När du gör anslutningarna görs, bör du även läsa anvisningarna för den bilradio som används.

## Przestroga!

- Nie dotykaj elastycznych kabli głośnika.
- Nie zmieniaj kierunku zespołu zacisków głośnika.
- Uważaj się, że przewody i zaciski głośników nie stykają się z metalem.
- Przy wykonywaniu połączeń należy brać również pod uwagę zalecenia instrukcji radioodtworacza samochodowego.

## Προσοχή!

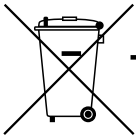
- Μην ακουμπάτε το εύκαμπτο καλώδιο του ηχείου.
- Μην αλλάξετε την κατεύθυνση της συναρμολόγησης των τερματικών ηχείων.
- Βεβαιωθείτε ότι τα τερματικά αγωγού και ηχείου έρχονται σε επαφή με μέταλλο.
- Όταν πραγματοποιείτε συνδέσεις, ανατρέξτε στο εγχειρίδιο οδηγιών του στερεοφωνικού αυτοκινήτου που χρησιμοποιείτε.

## Upozornenie!

- Nedotýkajte sa pohyblivých káblov reproduktora.
- Nemeňte smer montážnej svorky.
- Uistite sa aby vedenie a terminál reproduktora sa nedotýkali kovu.
- Pred zapájaním si prečítajte návod použitého autorádia alebo zariadenia.

## Opgelet!

- Raak het flexibele luidsprekersnoer niet aan.
- Wijzig de richting van de gemonteerde luidsprekeransluitingen niet.
- Zorg ervoor dat de verbinding en luidsprekeransluitingen niet in contact komen met metaal.
- Raadpleeg bij het aanleggen van verbindingen ook de handleiding bij de gebruikte autostereo.



**GB** Old appliances and/or batteries must not be disposed with garbage!  
If the device/battery can not be used anymore, every user is legally obliged to dispose of old appliances and/or batteries separated from the garbage, e.g. at a collection point of his municipality/district.



**FR** Les vieux appareils et/ou les piles ne doivent pas être jetés avec les ordures ménagères !  
Si l'appareil/la pile ne peut plus être utilisé(e), chaque utilisateur est légalement dans l'obligation de mettre au rebut les vieux appareils et/ou les piles séparément des ordures ménagères, par ex. dans un point de collecte de sa municipalité/de son quartier.

**DE** Altgeräte und/oder Altbatterien müssen getrennt entsorgt werden!  
Benutzer sind gesetzlich verpflichtet, Altgeräte und/oder Altbatterien am Ende ihrer Nutzungsdauer getrennt zu entsorgen, z.B. an örtlich verfügbaren Sammelstellen.

**IT** Dispositivi e/o batterie vecchie non devono essere smaltiti con i rifiuti!  
Se il dispositivo/batteria non può più essere utilizzato, ogni utente è obbligato per legge a smaltire i vecchi dispositivi e/o batterie separatamente dai rifiuti, ad es.: in un centro per la raccolta differenziata locale/comunale.

**ES** ¡Los dispositivos viejos y/o baterías no deben desecharse junto con la basura doméstica!  
Si el dispositivo/batería ya no funciona, cada usuario está legalmente obligado a desechar sus aparatos y/o baterías de forma separada de la basura doméstica (por ejemplo, en un punto de recolección de su municipio/distrito).

**PT** Os aparelhos avariados e/ou as pilhas ou baterias usadas não devem ser eliminados juntamente com o lixo comum! Se o aparelho e/ou as pilhas ou baterias já não puderem ser utilizados, o utilizador tem o dever legal de separar os aparelhos e as pilhas/baterias usados do lixo comum e depositá-los num ponto de recolha para reciclagem na sua região

**SE** Gamla apparater och/eller batterier får inte kasseras med avfall!  
Om enheten/batteriet inte längre kan användas är varje användare skyldig att slänga gamla apparater och/eller batterier avskilt från avfallet, t.ex. på en insamlingsplats i personens kommun/distrikt.

**PL** Starych urządzeń i baterii nie wolno wyrzucać z odpadkami domowymi!  
Jeśli urządzenie lub bateria nie będzie więcej używane, każdy użytkownik jest prawnie zobowiązany do wyrzucania starych urządzeń i/lub baterii oddzielnie, np. w punkcie zbiórki swojej gminy lub dzielnicy.

**GR** Οι παλιές συσκευές ή/και μπαταρίες δεν πρέπει να απορρίπτονται μαζί με τα οικιακά απορρίμματα!  
Αν μια συσκευή/μπαταρία δεν μπορεί πλέον να χρησιμοποιηθεί, οι χρήστες είναι νομικά υποχρεωμένοι να απορρίπτουν τις παλιές συσκευές ή/και μπαταρίες ξεχωριστά από τα οικιακά απορρίμματα, π.χ. σε σημείο συλλογής του δήμου/της περιφέρειάς τους.

**SK/CZ** Staré spotrebiče a/alebo použité batérie nesmiete likvidovať s domovým odpadom!  
Ak sa už zariadenie/batéria nebude dať viac používať, každý používateľ je povinný likvidovať staré spotrebiče a/alebo batérie oddelene od odpadu, napríklad na zbernom mieste svojej obce/regiónu.

**NL** Oude apparaten en/of batterijen mogen niet bij het huisvuil!  
Mocht het apparaat/batterij niet meer kunnen worden gebruikt, dan is iedere gebruiker wettelijk verplicht, oude apparaten en/of batterijen gescheiden van het huisvuil, bijv. bij een inzamelpunt van zijn gemeente/zijn wijk, af te geven.



## APPAREIL ET EMBALLAGES À TRIER

Pour en savoir plus :  
[www.quefairedemesdechets.fr](http://www.quefairedemesdechets.fr)

# WWW.CALIBER.NL

CALIBER EUROPE BV • Kortakker 10 • 4264 AE Veen • The Netherlands