

# MONTAGE HANDLEIDING DEXTRO PLUS

- **LET OP:** Al onze bureaubladen zijn voorzien van een standaard gatenpatroon om al onze meubellijnen te kunnen monteren. U heeft echter maar 4 gaten nodig om het blad op het onderstel te monteren. Deze tonen zichzelf wanneer u het blad op het frame plaatst. De overige gaten in het frame worden met de bijgeleverde houtschroefjes vastgezet.



WAARSCHUWING: HET NIET NALEVEN VAN ALLE MONTAGE-, VEILIGHEIDS- EN BEDIENINGSINSTRUCTIES EN WAARSCHUWINGEN MET BETREKKING TOT HET GEBRUIK VAN DIT PRODUCT KAN LEIDEN TOT ERNSTIG LICHAAMELIJK LETSEL.

## Belangrijke informatie

Lees de volledige handleiding voordat u met installatie en montage begint.

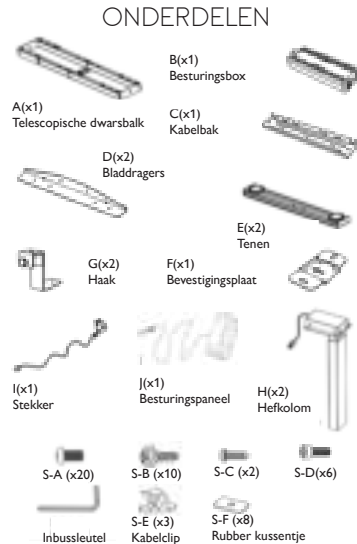
Dit product is niet bedoeld voor jonge kinderen zonder toezicht.

Dit product bevat kleine items die verstikkingsgevaar kunnen opleveren als ze worden ingeslikt. Houd deze artikelen uit de buurt van kinderen.

Dit product is alleen bedoeld voor gebruik binnenshuis. Gebruik van dit product buitenshuis kan leiden tot product storingen en persoonlijk letsel.

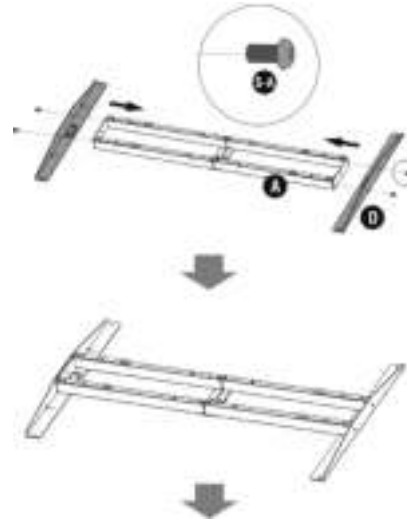
BELANGRIJK: Zorg ervoor dat alle onderdelen aanwezig zijn voordat u met de installatie begint. Als er onderdelen ontbreken of defect zijn, bel dan uw dealer voor vervanging.

TIP: VERWIJDER DE SCHROEVEN NIET TIJDENS DE INSTALLATIE.

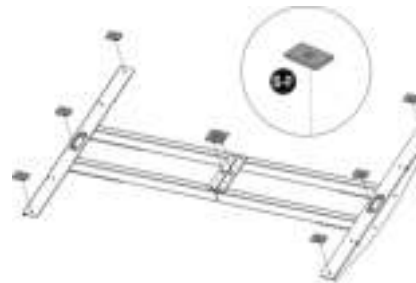


## 1- Frame monteren

- Bevestig de twee bladdragers aan de twee uiteinden van het frame met behulp van vier schroeven zoals afgebeeld en draai alle schroeven vast met een inbusleutel.

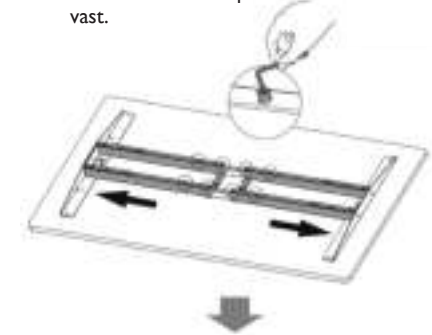


- Verwijder de beschermende folie van de zelfklevende rubberen kussens.
- Plak de rubberen kussens op het frame.

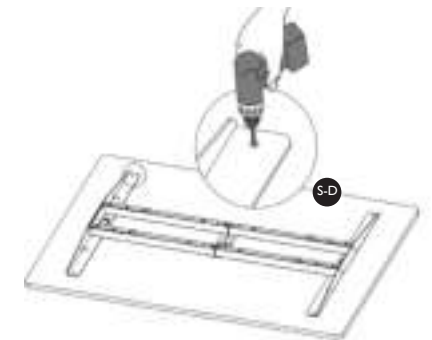


## 2- Het blad monteren

- Plaats het frame op het blad.
- Draai de acht inbusbouten los met de inbusleutel.
- Pas de frame lengte aan het bureaublad aan.
- Draai alle bouten opnieuw vast.

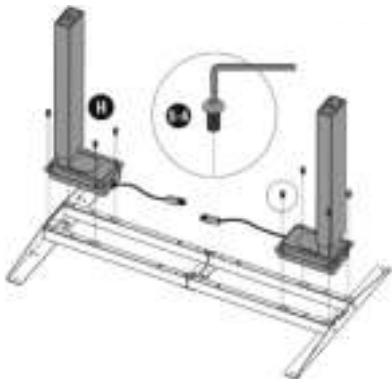


- Positioneer het frame op het blad. De inserts komen overheen met het frame.
- Schroef het blad vast met de bijgeleverde schroeven.



### 3- Hefkolommen monteren

- Bevestig de hefkolommen met acht schroeven aan het geassembleerde frame en draai alle schroeven vast met de inbussleutel



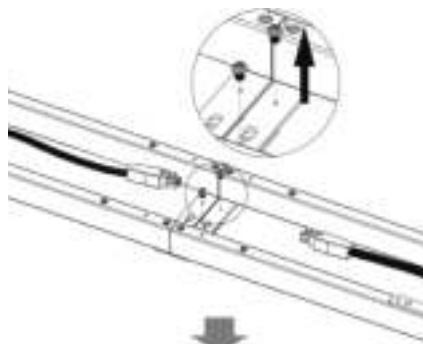
### 4- Teen monteren

- Plaats de tenen op de hefkolommen zoals afgebeeld.
- Plaats de schroeven zoals afgebeeld en bevestig ze onder de hefkolommen.

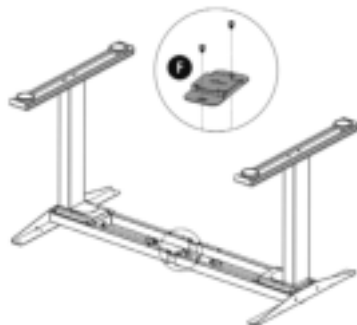


### 5- Bevestigingsplaat monteren

- Verwijder de schroeven in het midden van de dwarsbalk zoals afgebeeld.

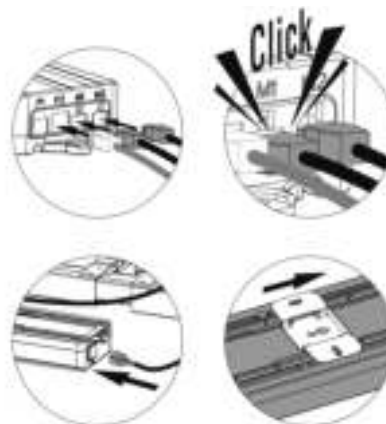


- Bevestig de bevestigingsplaat op het frame met de twee verwijderde schroeven en draai alle schroeven vast met een geschikte schroevendraaier.



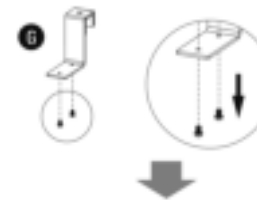
### 6- Besturingsbox installeren

- Sluit alle draden aan op het besturingsbox zoals hieronder getoond en schuif het besturingsbox vervolgens op de bevestigingsplaat

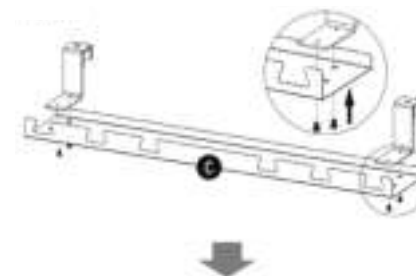


### 7- Kabellade installeren

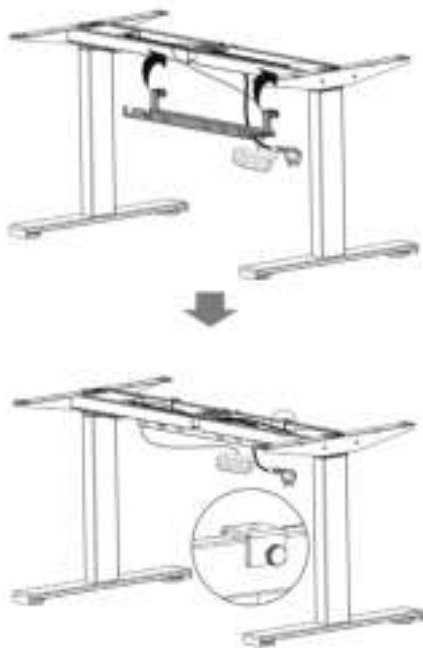
- Schroef de schroeven los zoals hieronder is afgebeeld.



- Bevestig de haken aan de houder met de eerder verwijderde schroeven.

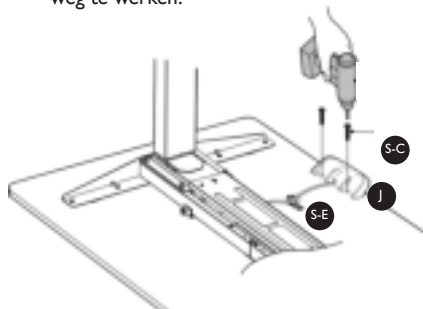


- Hang de houder in het midden van de telescopische dwarsbalk.
- Draai de schroeven vast.



## 8- Besturingspaneel monteren

- Schroef het besturingspaneel vast aan het blad zoals hieronder is afgebeeld. Gebruik de bijgeleverde kabelclips om de draden netjes weg te werken.



## 9- Bureau waterpas zetten

- Draai het bureau op zijn poten. Doe dit niet alleen maar vraag om hulp.
- Door middel van de stelvoeten kun je het bureau waterpas zetten.

