

Model L-85



INSTRUCTION MANUAL USB direct encoding turntable

HANDLEIDING Platenspeler met USB direct encoding

BEDIENUNGSANLEITUNG Plattenspieler mit USB-
Aufnahmefunktion

MODE D'EMPLOI Platine avec encodage direct USB

MANUAL DE INSTRUCCIONES Tocadiscos USB de
grabación directa

Index

English	3
Nederlands	11
Deutsch	20
Français	29
Español.....	39

ENGLISH :

CAUTION:

Usage of controls or adjustments or performance of procedures other than those specified herein may result in hazardous radiation exposure.

This unit should not be adjusted or repaired by anyone except qualified service personnel.

PRECAUTIONS BEFORE USE

KEEP THESE INSTRUCTIONS IN MIND:

1. Do not use this device near water.
2. Clean only with a slightly damp cloth.
3. Do not cover or block any ventilation openings. When placing the device on a shelf, leave 5 cm (2") free space around the whole device.
4. Install in accordance with the supplied user manual.
5. * Don't step on or pinch the power adaptor. Be very careful, particularly near the plugs and the cable's exit point. Do not place heavy items on the power adaptor, which may damage it. Keep the entire device out of children's reach! When playing with the power cable, they can seriously injure themselves.
6. * Unplug this device during lightning storms or when unused for a long period.
7. Keep the device away from heat sources such as radiators, heaters, stoves, candles and other heat-generating products or naked flame.
8. Avoid using the device near strong magnetic fields.
9. Electrostatic discharge can disturb normal usage of this device. If so, simply reset and restart the device following the instruction manual. During file transmission, please handle with care and operate in a static-free environment.
10. Warning! Never insert an object into the product through the vents or openings. High voltage flows through the product and inserting an object can cause electric shock and/or short circuit internal parts. For the same reason, do not spill water or liquid on the product.
11. Do not use in wet or moist areas such as bathrooms, steamy kitchens or near swimming pools.
12. Do not use this device when condensation may occur.
13. Although this device is manufactured with the utmost care and checked several times before leaving the factory, it is still possible that problems may occur, as with all electrical appliances. If you notice smoke, an excessive build-up of heat or any other unexpected phenomena, you should disconnect the plug from the main power socket immediately.
14. This device must operate on a power source as specified on the specification label. If you are not sure of the type of power supply used in your home, consult your dealer or local power company.
15. * The socket outlet must be installed near the equipment and must be easily accessible.

16. * Do not overload ac outlets or extension cords. Overloading can cause fire or electric shock.
17. * Devices with class 1 construction should be connected to a main socket outlet with a protective earthed connection.
18. * Devices with class 2 construction do not require a earthed connection.
19. Keep away from rodents. Rodents enjoy biting on power cords.
20. * Always hold the plug when pulling it out of the main supply socket. Do not pull the power cord. This can cause a short circuit.
21. Avoid placing the device on any surfaces that may be subject to vibrations or shocks.
22. To clean the device, use a soft dry cloth. Do not use solvents or petrol based fluids. To remove severe stains, you may use a damp cloth with dilute detergent.
23. The supplier is not responsible for damage or lost data caused by malfunction, misuse, modification of the device or battery replacement.
24. Do not interrupt the connection when the device is formatting or transferring files. Otherwise, data may be corrupted or lost.
25. If the unit has USB playback function, the usb memory stick should be plugged into the unit directly. Don't use an usb extension cable because it can cause interference resulting in failing of data.
26. The apparatus shall not be exposed to dripping or splashing and make sure that no objects filled with liquids, such as vases, are placed on or near the apparatus.
27. * To completely disconnect the power input, the mains plug of the apparatus shall be disconnected from the mains, as the disconnect device is the mains plug of apparatus.
28. If the unit works with battery, Battery shall not be exposed to excessive heat such as sunshine, fire or the like.
29. Attention should be drawn to the environmental aspects of battery disposal.
30. The apparatus can only be used in moderate extremely cold or climates warm environments should be avoided.
31. The rating label has been marked on the bottom or back panel of the apparatus.
32. This device is not intended for use by people (including children) with physical, sensory or mental disabilities, or a lack of experience and knowledge, unless they're under supervision or have received instructions about the correct use of the device by the person who is responsible for their safety.
33. This product is intended for non professional use only and not for commercial or industrial use.
34. Make sure the unit is adjusted to a stable position. Damage caused by using this product in an unstable position or by failure to follow any other warning or precaution contained within this user manual will not be covered by warranty.
35. Never remove the casing of this apparatus.
36. Never place this apparatus on other electrical equipment.
37. Do not use or store this product in a place where it is subject to direct sunlight, heat, excessive dust or vibration.
38. Do not allow children access to plastic bags.
39. Only use attachments/accessories specified by the manufacturer.
40. Refer all servicing to qualified service personnel. Servicing is required when the apparatus has been damaged in any way, such as the power supply cord or the plug, when liquid has been spilled or objects have fallen into the apparatus, when the apparatus has been exposed to rain or moisture, does not operate normally, or has been dropped.
41. *Do not use a damaged power cord or plug or a loose outlet. Doing so may result in fire or electric shock.
42. Prolonged exposure to loud sounds from personal music players may lead to temporary or permanent hearing loss.

- INSTALLATION
- Unpack all parts and remove protective material.
- *Do not connect the unit to the mains before checking the mains voltage and before all other connections have been made.

***Those instruction are related only to products using power cable or AC power adaptor.**

Information for power adaptor

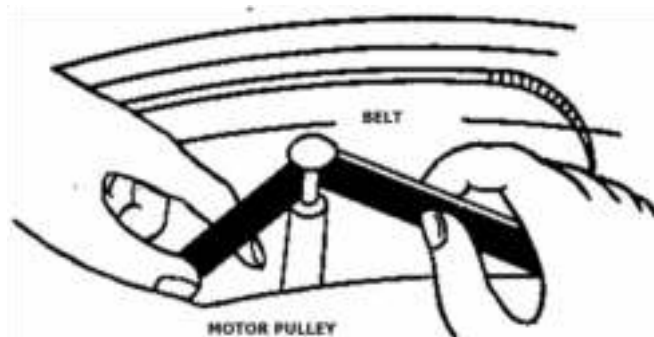
Power Supply Adaptor
Manufacturer : Dongguan Blue Iron
Enterprise Co., Limited
Model number : BI12T-120100-I

Assembly

Drive belt:

The belt and turntable platter have been installed properly at factory, but the belt may be loose during transportation. If so, the following procedures will be taken for belt installation by yourself.

- A. Remove the rubber mat from the turntable platter and the E ring from the turntable shaft, then release the turntable platter from the shaft
- B. Put the drive belt on the inner rim of the turntable platter and pull it through the hole
- C. Hold the belt with your fingers and place the belt onto the motor pulley as shown in the drawing.



- D. Clip the E ring on the shaft and place the rubber mat onto the turntable platter.

Caution:

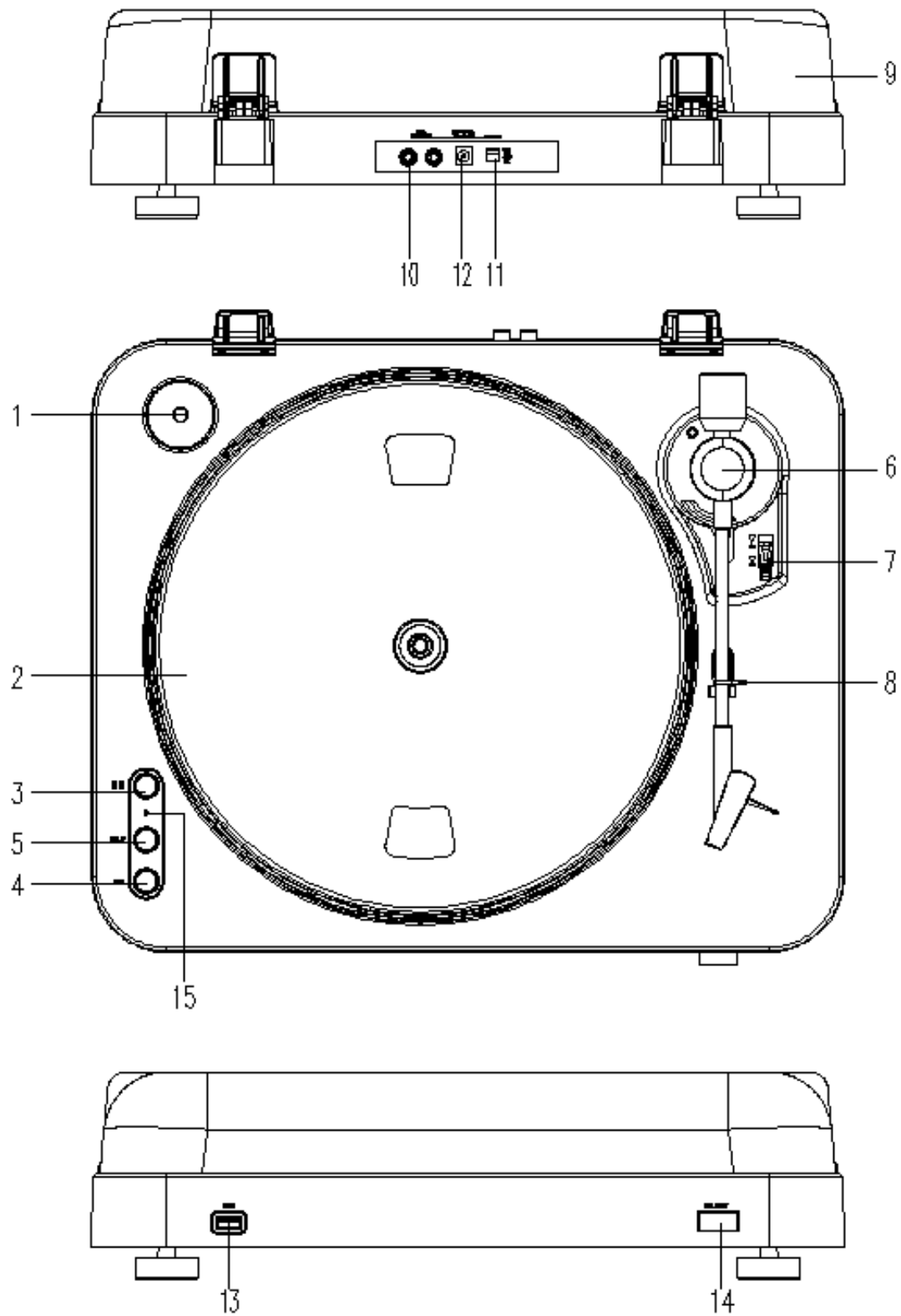
1. Make sure that the drive belt is not twisted or distorted.
2. Avoid oil. Oil splashes will make the belt slippery.

Auto Return Reset:

Always do the reset for Auto Return once you move this product. The mechanism of Auto Return will rotate irregularly when moving and it will cause the malfunction of Auto Return. The following steps will reset the mechanism to normal.

1. Place a record on the platter and play it.
2. Manually lever the tone arm and place it to the blank part of the end of the record.
3. The mechanism of Auto Return function will be adjusted properly and the tone arm will automatically return to the arm rest.

Description



- 1. Adaptor:**
Use this adaptor when playing 45 RPM records.
- 2. Platter:**

Place a record here to play.

3. 33/45 RPM Switch:

Switch 33 or 45 rpm for playing a record at a correct speed.

4. REC:

Press it to enter into record mode.

5. SPLIT

For stopping the current recording, forming a record file manually and then going on recording the next track.

6. Pick-up arm stand

7. Pick-up Arm Lift Stick:

To raise up and down the Pick-up Arm and cue at a proper place of a vinyl.

8. Pick-up Arm Lock:

Use this to lock the Pick-up Arm in place when not in use.

9. Dust Cover:

Use this to protect the turntable from exposure to dust. The cover may be opened or removed during use, but should remain closed when the turntable is not in use.

10. RCA Line Out Cable

Connect the RCA line out to a mixer or an amplifier in your sound system.

11. Power Switch:

For turning the power on or off through this switch. Please switch off the unit after finishing the playing to save the energy..

12. Power Adaptor Connection

Connect here the AC adaptor output.

13. USB Port Input:

Plug in a USB Pen Drive for recording the music from a record.

*The design is only for USB Flash Drive. To prevent the power supply is not sufficient and overheated of the circuit(IC), always get the external power supply if using a hard drive.

14. Reject

Press it to force the arm to return directly to the arm rest

15. LED

- USB Record Operation and LED Signal Indication
- USB storage device is not plugged. -> LED light is off

16. USB storage device is plugged in -> LED flashes

17. When the system is ready to record. -> LED light is on

18. Press REC button to start recording. -> LED blinks slowly.

19. Press SPLIT button to create new file in the recording.

20. Press REC button again to stop recording. -> LED is flashing for a short time, then LED light is stably on again.

Note: Do not remove the USB storage device if the LED is flashing.

Mains connection

Ensure that the mains voltage of your home corresponds to the operating voltage of the unit. Your unit is ready to be connected to a correct voltage of your location.

Amplifier connection

Connect RCA line out cable (10) to the AUX input on your amplifier:

- Red plug into R channel input.
- White plug into L channel input.

- Place the record of your choice on the turntable. If it is a 45 rpm, do not forget to place the adaptor (1) on the record spindle.
- Choose the desired playing speed:
 - o 33 rpm -> button unlocked
 - o 45 rpm-> button locked.
- Release the pick-up arm clip.
- Place the cartridge vertically over the first track of the record, the turntable starts turning.
- When the record is over, the pick-up arm returns to its rest , the turntable stops turning
Take care that the pick-up lift stick is in forward-turned (lift down), close pick-up arm lock to secure pick-up arm.

Technical specification

Power Supply: AC100-240 60/50HZ

Power Consumption: 12W

Wow & Flutter: 0.25%

Distortion: 3%~4%

S/N: 50 dB

Audio Output Voltage: 500mV \pm 200mV

***IMPORTANT RECOMMENDATIONS**

We advise you to clean your records using an impregnated rag with an antistatic product for maximum enjoyment of your records and also to make them last.

We would also point out that for the same reason your stylus should be replaced periodically (approximately every 250 hours).

Dust the stylus from time to time using a very soft brush dipped in alcohol (brushing from the back to the front of the cartridge).

***Guarantee**

Lenco offers service and warranty in accordance with the European law, which means that in case of repairs (both during and after the warranty period) you should contact your local dealer.

Important note: It is not possible to send products that need repairs to Lenco directly.

Important note: If this unit is opened or accessed by a non-official service center in any way, the warranty expires.

This device is not suitable for professional use. In case of professional use, all warranty obligations of the manufacturer will be voided.

***Disclaimer**

Updates to Firmware and/or hardware components are made regularly. Therefore some of the instruction, specifications and pictures in this documentation may differ slightly from your particular situation. All items described in this guide for illustration purposes only and may not apply to particular situation. No legal right or entitlements may be obtained from the description made in this manual.

***Disposal of the Old Device**



This symbol indicates that the relevant electrical product or battery should not be disposed of as general household waste in Europe. To ensure the correct waste treatment of the product and battery, please dispose them in accordance to any applicable local laws of requirement for disposal of electrical equipment or batteries. In so doing, you will help to conserve natural resources and improve standards of environmental protection in treatment and disposal of electrical waste (Waste Electrical and Electronic Equipment Directive).

***CE Marking**



Products with the CE marking comply with the EMC Directive (2014/30/EU) and the Low Voltage Directive (2014/35/EU) issued by the Commission of the European Community.

Hereby, Lenco Benelux BV, Thermiekstraat 1a, 6361 HB Nuth, The Netherlands, declares that this product is in compliance with the essential requirements and other relevant provisions of Directive 1999/5/EC.

The declaration of conformity may be consulted via techdoc@lenco.com

***Service**

For more information and helpdesk support, please visit www.lenco.com

Lenco Benelux BV, Thermiekstraat 1a, 6361 HB, The Netherlands.

Nederlands

LET OP:

Gebruik van bedieningen of afstellingen of uitvoer van procedures anders dan gespecificeerd in deze documentatie kan leiden tot blootstelling aan schadelijke straling.

Dit apparaat dient uitsluitend te worden aangepast of gerepareerd door gekwalificeerd onderhoudspersoneel.

VOORZORGSMATREGELEN VOOR GEBRUIK

ONTHOUD DE VOLGENDE INSTRUCTIES:

1. Gebruik dit apparaat niet in de buurt van water.
2. Reinig het uitsluitend met een licht vochtige doek.
3. Bedek of blokkeer de ventilatie-openingen niet. Wanneer u het apparaat op een schap plaatst, dient u 5 cm (2") vrije ruimte rondom het gehele apparaat te behouden.
4. Installeer het product volgens de meegeleverde gebruikershandleiding.
5. * Nooit op de stroomadapter stappen of deze indrukken. Wees voornamelijk voorzichtig in de buurt van de stekkers en het punt waar de kabel uit het apparaat komt. Plaats geen zware voorwerpen op de stroomadapter, om beschadiging ervan te voorkomen. Houd het gehele apparaat buiten bereik van kinderen! Wanneer kinderen met de voedingskabel spelen, kunnen zij ernstig letsel oplopen.
6. * Haal de stekker uit het stopcontact tijdens onweer of wanneer u deze langere tijd niet gebruikt.
7. Houd het apparaat uit de buurt van hittebronnen, zoals radiatoren, verwarmingen, kachels, kaarsen en andere hittegenererende producten of naakte vlam.
8. Gebruik dit apparaat niet in de buurt van krachtige magnetische velden.
9. Elektrostatische ontlading kan normaal gebruik van dit apparaat verstoren. U hoeft het apparaat in dit geval slechts te resetten en opnieuw op te starten volgens de gebruikershandleiding. Wees voorzichtig tijdens bestandsoverdracht en doe dat in een omgeving zonder statische verstoringen.
10. Waarschuwing! Steek nooit een voorwerp via de ventilatie- of andere openingen in het product. Er is hoogspanning in het product aanwezig en als u er een object insteekt, kan dat een elektrische schok veroorzaken en/of kortsluiting in de interne onderdelen. Mors om dezelfde reden geen water of vloeistof op het product.
11. Gebruik het toestel niet in vochtige ruimtes, zoals badkamers, stomende keukens of in de buurt van zwembaden.
12. Gebruik dit apparaat niet wanneer condensatie kan optreden.
13. Alhoewel dit apparaat met grote zorg gefabriceerd en verschillende keren geïnspecteerd is voordat het de fabriek verlaat, is het nog steeds mogelijk dat er problemen optreden, zoals met alle elektrische apparaten. Als u rook, een overmatige hitteontwikkeling of enig ander onverwacht verschijnsel opmerkt, moet u onmiddellijk de stekker van het netsnoer uit het stopcontact halen.
14. Dit apparaat moet aangedreven worden door een voedingsbron, zoals aangegeven op het specificatieplaatje. Als u twijfelt over het type voeding dat gebruikt wordt in uw huis, raadpleeg dan a.u.b. uw dealer of plaatselijk energiebedrijf.
15. * Het stopcontact moet in de buurt van de apparatuur zijn geïnstalleerd en eenvoudig te bereiken zijn.
16. * Overbelast stopcontacten of verlengsnoeren niet. Overbelasting kan brand of een elektrische schok veroorzaken.
17. * Apparaten met een Klasse 1 structuur dienen te worden aangesloten op een stopcontact met een beschermende aardverbinding.
18. * Apparaten met een Klasse 2 structuur vereisen geen aardverbinding.
19. Houd ze uit de buurt van knaagdieren. Knaagdieren knauwen graag aan voedingskabels.
20. * Houd altijd de stekker vast wanneer u deze uit het stopcontact trekt. Trek nooit aan de voedingskabel. Dit kan tot een kortsluiting leiden.

21. Vermijd om het toestel te plaatsen op een ondergrond die blootgesteld kan worden aan trillingen of schokken.
22. Gebruik een zacht, droog doekje om het apparaat te reinigen. Gebruik geen oplosmiddelen of op benzine gebaseerde vloeistoffen. U kunt een vochtig doekje met verdund schoonmaakmiddel gebruiken om hardnekkige vlekken te verwijderen.
23. De leverancier is niet verantwoordelijk voor schade of verloren gegevens veroorzaakt door storing, misbruik, modificatie van het apparaat of batterijvervangning.
24. Onderbreek nooit de verbinding wanneer het apparaat formatteert of bestanden overdraagt. De gegevens kunnen anders corrupt of verloren raken.
25. Indien het apparaat een USB-afspeelfunctie heeft, moet de USB-geheugenstick rechtstreeks op het apparaat worden aangesloten. Gebruik geen USB-verlengkabel, omdat die kan leiden tot storingen met foutieve gegevens als gevolg.
26. Het apparaat mag niet worden blootgesteld aan druppels of spatten en zorg ervoor dat er geen met vloeistof gevulde voorwerpen, zoals vazen, op of nabij het apparaat zijn geplaatst.
27. * Om de verbinding met de stroomaansluiting volledig te verbreken, moet de stekker van het apparaat uit het stopcontact worden gehaald, omdat de stekker van het apparaat de hoofdschakelaar is.
28. Indien het apparaat op batterijen kan werken, dan mogen de batterijen niet aan overmatige hitte, zoals zonlicht, open vuur e.d. worden blootgesteld.
29. Aandacht voor het milieu is nodig bij het verwijderen van de batterijen.
30. Het apparaat kan alleen worden gebruikt in gematigde klimaten. Extreem koude of warme omgevingen moeten worden vermeden.
31. Het nominale specificatielabel is te vinden op het paneel aan de onder- of achterkant van het apparaat.
32. Dit apparaat is niet bestemd voor gebruik door mensen (inclusief kinderen) met fysieke, zintuiglijke of geestelijke gebreken of gebrek aan kennis en ervaring, tenzij zij onder toezicht staan of instructies hebben over het juiste gebruik van het apparaat hebben gekregen van de persoon die verantwoordelijk is voor hun veiligheid.
33. Dit product is alleen voor niet-professioneel gebruik bedoeld en niet voor commercieel of industrieel gebruik.
34. Verzeker u ervan dat het apparaat in een stabiele positie staat opgesteld. Schade, veroorzaakt door het gebruik van dit product in een onstabiele positie, of door het niet naleven van waarschuwingen of voorzorgsmaatregelen genoemd in deze handleiding, valt niet onder de garantie.
35. Verwijder nooit de behuizing van dit apparaat.
36. Plaats dit apparaat nooit op andere elektrische apparatuur.
37. Dit product niet gebruiken of opslaan op plaatsen waar het wordt blootgesteld aan direct zonlicht, hitte, buitensporig veel stof of trillingen.
38. Geef kinderen geen gelegenheid in aanraking met plastic zakken te komen.
39. Gebruik uitsluitend uitbreidingen/accessoires gespecificeerd door de fabrikant.
40. Laat alle reparaties over aan gekwalificeerd onderhoudspersoneel. Onderhoud is vereist als het toestel hoe dan ook is beschadigd, zoals bijvoorbeeld het netsnoer of de stekker, wanneer er vloeistof of een voorwerp in het apparaat is terechtgekomen, wanneer het apparaat is blootgesteld aan regen of vocht, als het niet normaal werkt of is gevallen.
41. * Gebruik nooit een beschadigde voedingskabel of stekker of een los stopcontact. Dit vormt namelijk een risico op brand of elektrische schokken.
42. Langdurige blootstelling aan luid geluid van persoonlijke muzikspelers kan leiden tot tijdelijke of permanente gehoorbeschadiging.

INSTALLATIE

- Pak alle onderdelen uit en verwijder de beschermende materialen.
- * Sluit het apparaat niet aan op het stopcontact, voordat u de netspanning hebt gecontroleerd en voordat alle andere aansluitingen zijn gemaakt.

***deze instructies zijn enkel van toepassing voor producten met een voedingskabel of een AC voedingsadapter.**

Informatie voor netadapter

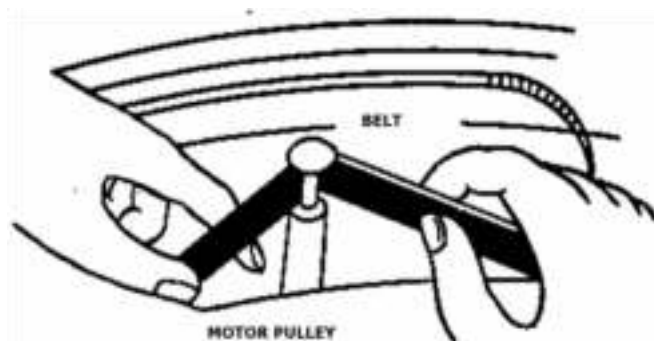
1. Netadapter
2. Fabrikant : Dongguan Blue Iron Enterprise Co., Limited
3. Modelnummer: B112T-120100-I

Montage:

Aandrijfriem:

De aandrijfriem en het draaiplateau zijn op een correcte manier geïnstalleerd in de fabriek, maar het is mogelijk dat de aandrijfriem is losgeraakt tijdens het transport. Als dit zo is, volg dan de volgende procedure om installatie van de riem zelf uit te voeren.

- A. Verwijder de rubberen mat van het draaiplateau en de E-ring van de as van de draaitafel. Haal vervolgens het draaiplateau van de as.
- B. Plaats de aandrijfriem op de binnenste rand van het draaiplateau en trek hem door het gat.
- C. Houd de riem vast met uw vingers en plaats de riem op de motorpoelie, zoals getoond in de afbeelding.



- D. Klem de E-ring op de as en plaats de rubberen mat op het draaiplateau.

Let op:

1. Zorg ervoor dat de aandrijfriem niet gedraaid of vervormd is.

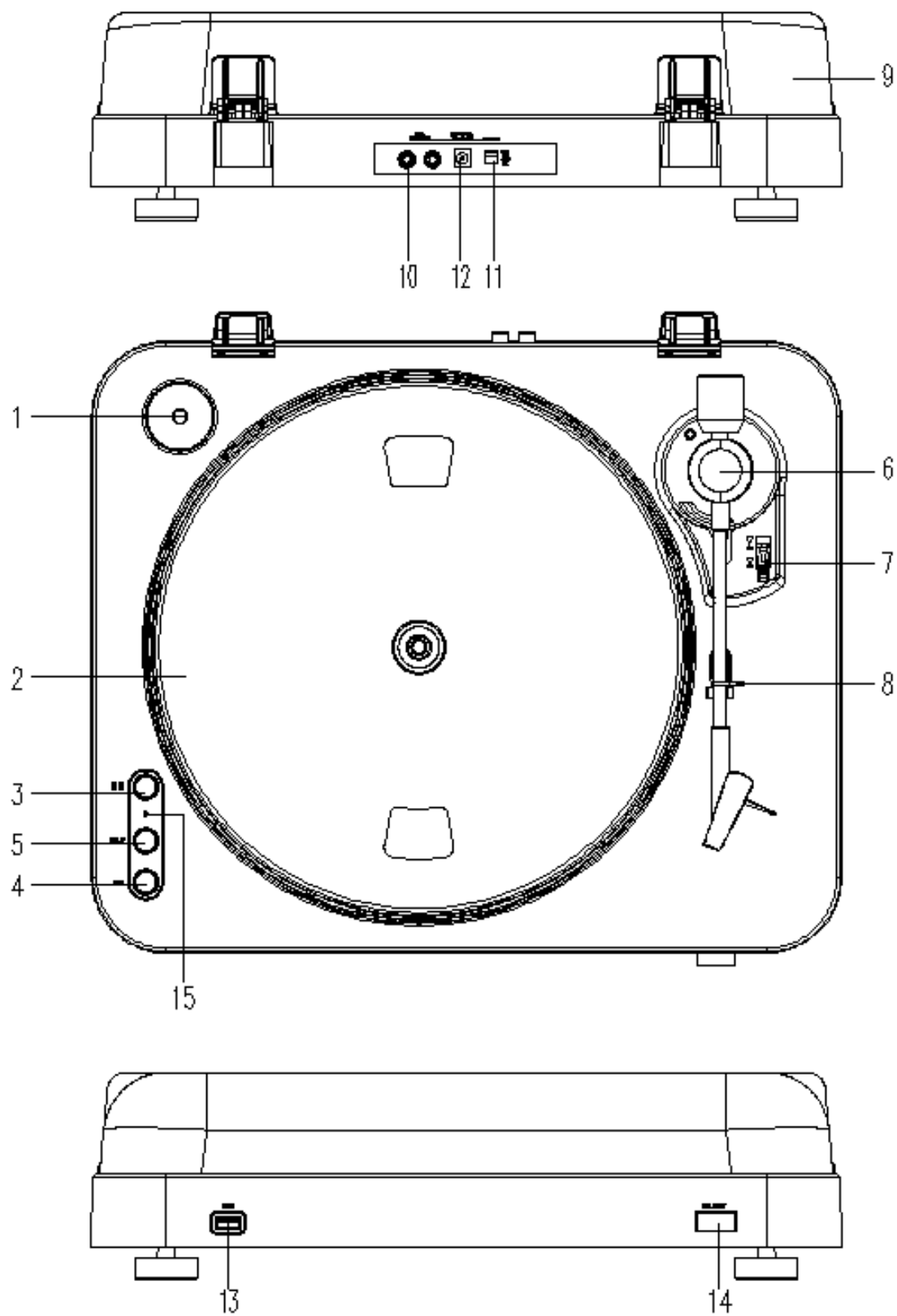
2. Vermijd olie. Oliespatten maken de aandrijfriem glad.

De automatische terugkeerfunctie resetten:

Voer altijd de reset voor de automatische terugkeerfunctie uit als u het product verplaatst. Het mechanisme van de automatische terugkeerfunctie zal onregelmatig draaien wanneer u het apparaat verplaatst en dit zal ervoor zorgen dat de automatische terugkeerfunctie niet juist werkt. U kunt het mechanisme resetten door de volgende stappen te volgen.

1. Plaats een plaat op de draaitafel en speel de plaat af.
2. Til de toonarm handmatig op en plaats hem op het blanco gedeelte aan het eind van de plaat.
3. Het mechanisme van de automatische terugkeerfunctie wordt juist ingesteld en de toonarm zal automatisch terugkeren naar de armsteun.

Omschrijving



- 1. Adapter:**
Gebruik deze adapter bij het afspelen van 45-toerenplaten.
- 2. Draaiplateau:**
Plaats hier een plaat om af te spelen.
- 3. 33/45-toerenschakelaar:**
Schakel naar 33 of 45 toeren om een plaat met de juiste snelheid af te spelen.
- 4. REC:**
Druk op deze knop om naar de opnamemodus te schakelen.
- 5. SPLIT**
Om de huidige opname te stoppen, handmatig een opnamebestand te creëren en vervolgens door te gaan met het opnemen van de volgende track.
- 6. Steun voor pickuparm**
- 7. Stokje voor optillen pickuparm:**
Voor het optillen en laten zakken van de pickuparm om deze op de juiste plaats van een plaat te plaatsen.
- 8. Vergrendeling pickuparm:**
Gebruik deze vergrendeling om de pick-up arm op zijn plaats te houden wanneer de platenspeler niet wordt gebruikt.
- 9. Stofkap:**
Gebruik deze stofkap om de draaitafel te beschermen tegen stof. Het deksel kan worden geopend of verwijderd tijdens gebruik, maar moet gesloten blijven als de draaitafel niet in gebruik is.
- 10. RCA Line Out-kabel**
Sluit de RCA line out aan op een mixer of versterker in uw geluidssysteem.
- 11. Aan/uit-knop:**
Gebruik deze knop voor het in-/uitschakelen van de draaitafel. Schakel de draaitafel na gebruik uit om energie te sparen..
- 12. Aansluiting stroomadapter:**
Sluit hier de AC-adapteruitgang aan.
- 13. USB-poort:**
Plaats een USB-stick om muziek van een plaat op te nemen.
* Het ontwerp is alleen geschikt voor gebruik van een USB-stick. Gebruik als u gebruik maakt van een harde schijf altijd externe voeding om stroomtekort en het oververhitten van het circuit (IC) te voorkomen.
- 14. Reject**
Druk op deze knop om de arm te dwingen om direct terug te keren naar de armsteun
- 15. LED**
 - Opnemen op USB en de status van de LED-indicator
 - USB-opslagapparaat is niet aangesloten. -> LED is uit .
- 16. USB-opslagapparaat is aangesloten -> LED knippert.**
- 17. Systeem is klaar voor opname -> LED brandt.**
- 18. Druk op REC om opname te starten -> LED knippert langzaam.**
- 19. Druk op SPLIT om een nieuw opnamebestand te creëren.**
- 20. Druk nogmaals op REC om de opname te stoppen. -> LED knippert kort en zal daarna weer constant branden.**

Opmerking: Verwijder het USB-opslagapparaat niet als de LED knippert.

Aansluiten op lichtnet

Zorg ervoor dat de netspanning in uw huis overeenkomt met de bedrijfsspanning van het apparaat. Uw apparaat is klaar om aangesloten te worden indien de netspanning juist is.

Aansluiten versterker

Sluit de RCA line out-kabel (10) aan op de AUX-ingang van uw versterker:

- De rode stekker in de ingang van het R-kanaal.
- De witte stekker in de ingang van het L-kanaal.
- Plaats een plaat naar keuze op de draaitafel. Als het een 45-toerenplaat is, vergeet niet om de adapter (1) op de platenspil te plaatsen.
- Selecteer de gewenste afspeelsnelheid:
 - o 33 toeren -> knop is ontgrendeld
 - o 45 toeren -> knop is vergrendeld
- Ontgrendel de sluiting van de pick-up arm.
- Plaats de houder verticaal boven het eerste nummer van de plaat, het draaiplateau begint te draaien.
- Als de plaat is afgelopen zal de pick-up arm terugkeren naar de steun, het draaiplateau stopt met draaien.

Zorg ervoor dat het stokje voor het optillen van de pickuparm naar voren is gedraaid (omlaag getild), sluit de vergrendeling van de pickuparm om de pickuparm vast te zetten.

Technische specificaties

Voeding: AC100-240 60/50HZ

Stroomverbruik: 12W

Wow & Flutter: 0.25%

Vervorming: 3%~4%

S/N: 50 dB

Audio-uitgangsspanning: 500mV \pm 200mV

***BELANGRIJKE AANBEVELINGEN**

Om maximaal van uw platen te genieten en deze lange tijd te kunnen gebruiken, adviseren wij u uw platen te reinigen met een geïmpregneerde doek met een antistatisch product.

Wij wijzen u er om dezelfde redenen op dat ook uw naald regelmatig dient te worden vervangen (ca. elke 250 uur).

Stof de naald van tijd tot tijd af met een zeer fijn borsteltje en een klein beetje alcohol (borstel van achter naar voren over het patroon).

***Garantie**

Lenco biedt service en garantie aan overeenkomstig met de Europese wetgeving. Dit houdt in dat u, in het geval van reparaties (zowel tijdens als na de garantieperiode), uw lokale handelaar moet contacteren.

Belangrijke opmerking: Het is niet mogelijk om producten die gerepareerd moeten worden direct naar Lenco te sturen.

Belangrijke opmerking: De garantie verloopt als een onofficieel servicecenter het apparaat op wat voor manier dan ook heeft geopend, of er toegang toe heeft gekregen.

Het apparaat is niet geschikt voor professioneel gebruik. In het geval van professioneel gebruik worden alle garantieverplichtingen van de fabrikant nietig verklaard.

***Disclaimer**

Er worden regelmatig updates in de firmware en/of hardwarecomponenten gemaakt. Daardoor kunnen gedeelten van de instructie, de specificaties en afbeeldingen in deze documentatie enigszins verschillen van uw eigen situatie. Alle onderwerpen die staan beschreven in deze handleiding zijn bedoeld als illustratie en zijn niet van toepassing op specifieke situaties. Aan de beschrijving in dit document kunnen geen rechten worden ontleend.

***Afvoer van het oude apparaat**



Dit symbool geeft aan dat het betreffende elektrische product of de batterij niet moet worden verwijderd als algemeen huishoudelijk afval in Europa. Zorg voor een juiste afvalverwerking door het product en de batterij in overeenstemming met alle van toepassing zijnde lokale wetten voor het verwijderen van elektrische apparatuur of batterijen te verwijderen. Als u dit doet, helpt u de natuurlijke hulpbronnen te behouden en de standaard van milieubescherming te verbeteren bij de behandeling en verwijdering van elektrisch afval (Afgedankte Elektrische en Elektronische Apparatuur).

***CE-markering**



Producten met een CE keurmerk houden zich aan de EMC richtlijn (2014/30/EU) en de Richtlijn voor Lage Voltage (2014/35/EU) uitgegeven door de Europese Commissie.

Hierbij verklaart Lenco Benelux BV, Thermiekstraat 1a, 6361 HB Nuth, Nederland, dat dit product voldoet aan de essentiële eisen en andere relevante bepalingen van Richtlijn 1999/5/EU.

De conformiteitsverklaring kan worden geraadpleegd op techdoc@lenco.com

***Service**

Bezoek voor meer informatie en helpdeskondersteuning www.lenco.com

Lenco Benelux BV, Thermiekstraat 1a, 6361 HB, Nederland.

Deutsch

ACHTUNG:

Die zweckentfremdete Bedienung, Benutzung oder Einstellung der Prozeduren kann zu gefährlichen Unfällen durch Strahlen führen.

Dieses Gerät darf außer von qualifizierten Fachleuten von niemand anderem repariert oder eingestellt werden.

VORSICHTSMASSNAHMEN VOR DER BENUTZUNG

BEFOLGEN SIE IMMER FOLGENDE ANWEISUNGEN:

1. Benutzen Sie das Gerät nicht in der Nähe von Wasser.
2. Benutzen Sie zur Reinigung ein nur leicht befeuchtetes Tuch.
3. Blockieren Sie keine Lüftungsöffnungen. Wenn Sie das Gerät auf ein Regal stellen, lassen Sie um das gesamte Gerät 5 cm (2") freien Platz.
4. Stellen Sie das Gerät entsprechend den Anweisungen der mitgelieferten Bedienungsanleitung auf.
5. *Treten Sie nicht auf das Netzteil und klemmen Sie es auch nicht ein. Seien Sie im näheren Bereich des Steckers und der Herausführungen des Kabels besonders vorsichtig. Stellen Sie keine schweren Gegenstände auf das Netzteil, weil es dadurch beschädigt werden könnte. Halten Sie das gesamte Gerät außerhalb der Reichweite von Kindern! Durch Spielen mit dem Netzkabel können Sie sich ernsthafte Verletzungen zuziehen.
6. *Trennen Sie das Gerät während eines Gewitters oder bei längerer Nichtbenutzung vom Netz.
7. Halten Sie das Gerät von Hitzequellen wie Radiatoren, Heizern, Öfen, Kerzen oder anderen hitzeerzeugenden Produkten oder offenen Flammen fern.
8. Meiden Sie bei der Nutzung des Produkts die Nähe starker Magnetfelder.
9. Elektrostatische Entladungen können die normale Verwendung von diesem Gerät stören. Sollte dies geschehen, führen Sie einfach einen Reset aus und starten Sie dann das Gerät entsprechend den Anweisungen dieser Bedienungsanleitung neu. Gehen Sie besonders bei Datenübertragungen mit dem Gerät vorsichtig um und führen Sie diese nur in einer antielektrostatischen Umgebung aus.
10. Warnung! Niemals Gegenstände durch die Lüftungsschlitze oder Öffnungen in das Gerät stecken. Im Gerät sind hohe Spannungen vorhanden und das Einführen von Gegenständen kann zu Stromschlag bzw. zu Kurzschlüssen der internen Teile führen. Aus dem gleichen Grund kein Wasser oder Flüssigkeiten in das Gerät geben.
11. Benutzen Sie das Gerät nicht in nasser oder feuchter Umgebung wie Bad, Dampfküche oder in der Nähe von Schwimmbecken.
12. Benutzen Sie das Gerät nicht bei Kondensationsgefahr.
13. Obwohl dieses Gerät unter größter Sorgfalt und vor Auslieferung mehrmals überprüft wurde, können trotzdem wie bei jedem anderen elektrischen Gerät auch Probleme auftauchen. Trennen Sie das Gerät im Falle einer Rauchentwicklung, starker Hitzeentwicklung oder jeden anderen unnatürlichen Erscheinung sofort vom Netz.
14. Dieses Gerät ist durch eine Stromquelle wie auf dem Typenschild angegeben zu betreiben. Halten Sie bei Unsicherheiten über die Art Ihrer Stromversorgung in Ihrer Wohnung Rücksprache mit Ihrem Händler oder Ihrer Stromzuliefererfirma.
15. *Die Wandsteckdose muss sich in der Nähe des Geräts befinden und einfach zu erreichen sein.
16. *Steckdosen und Verlängerungsleitungen nicht überlasten. Eine Überlastung kann zu Brandgefahr bzw. Stromschlägen führen.
17. *Geräte der Schutzklasse 1 sind an eine Netzsteckdose mit Schutzleiter anzuschließen.
18. *Geräte der Schutzklasse 2 benötigen keinen Schutzleiteranschluss.
19. Halten Sie Nagetiere vom Gerät fern. Nagetiere lieben es, am Netzkabel zu nagen.
20. *Halten Sie den Netzstecker in der Hand, wenn Sie ihn aus der Netzsteckdose ziehen. Ziehen Sie ihn nicht durch Zerren am Kabel heraus. Das kann zu einem Kurzschluss führen.

21. Vermeiden Sie es, das Gerät auf Oberflächen aufzustellen, die zu Schwingungen oder Stoß neigen.
22. Verwenden Sie einen trockenen, sauberen Lappen für die Reinigung. Benutzen Sie niemals Lösungsmittel oder Flüssigkeiten auf Ölbasis. Benutzen Sie zum Entfernen hartnäckiger Flecken ein feuchtes Tuch mit mildem Reinigungsmittel.
23. Der Hersteller haftet nicht für Schäden oder Verluste durch Fehlfunktion, Zweckentfremdung oder Modifikation des Geräts oder durch Wechseln der Batterien.
24. Wenn das Gerät eine USB-Wiedergabefunktion besitzt, dann stecken Sie den USB-Stick direkt in das Gerät. Verwenden Sie kein USB-Verlängerungskabel, weil die erhöhte Störanfälligkeit zu Datenverlust führen könnte.
25. Das Gerät darf weder Tropf- noch Spritzwasser ausgesetzt werden und es dürfen keine mit Flüssigkeit gefüllten Behälter wie z.B. Vasen auf das Gerät oder in der Nähe des Gerätes gestellt werden.
26. *Um das Gerät vollständig vom Netz zu trennen, muss der Netzstecker des Gerätes vom Stromnetz getrennt werden, wobei die zu trennende Einheit den Netzstecker des Gerätes bezeichnet.
27. Wenn das Gerät über Batterien betrieben wird, dann sind diese vor übermäßiger Wärme wie Sonneneinstrahlung, Feuer oder ähnlichem zu schützen.
28. Bei der Batterieentsorgung sind die Entsorgungsvorschriften einzuhalten.
29. Das Gerät kann nur bei moderaten Temperaturen verwendet werden. Eine Nutzung in extrem kalten oder heißen Umgebungen sollte vermieden werden.
30. Das Typenschild befindet sich an der Unter- oder Rückseite des Gerätes.
31. Dieses Gerät ist nicht zur Benutzung durch Personen (auch Kinder) mit physischen, sensorischen oder mentalen Beeinträchtigungen oder ohne ausreichender Erfahrung vorgesehen, es sei denn, sie werden durch eine verantwortliche Person beaufsichtigt oder wurden in die ordnungsgemäße Bedienung des Gerätes durch eine für ihre Sicherheit verantwortlichen Person eingewiesen.
32. Dieses Produkt ist nur für den nicht-professionellen Gebrauch und nicht für gewerbliche oder industrielle Zwecke bestimmt.
33. Stellen Sie sicher, dass das Gerät in einer stabilen Position aufgestellt ist. Schäden, die durch Verwendung dieses Produkts in einer instabilen Position oder durch Nichtbeachtung der anderen in diesem Handbuch enthaltener Warnungen und Vorwarnung entstehen, werden nicht durch die Garantie abgedeckt.
34. Entfernen Sie niemals das Gehäuse dieses Geräts.
35. Stellen Sie dieses Gerät niemals auf andere elektrische Geräte.
36. Verwenden oder bewahren Sie dieses Produkt nicht an Orten auf, in denen es direkter Sonneneinstrahlung, Hitze, übermäßigem Staub oder Vibration ausgesetzt ist.
37. Ermöglichen Sie Kindern nicht den Zugriff auf mitgelieferten Plastiktüten.
38. Benutzen Sie nur vom Hersteller empfohlene Erweiterungen/Zubehörteile.
39. Sprechen Sie alle Eingriffe mit qualifiziertem Fachpersonal ab. Eingriffe werden notwendig, wenn das Gerät in irgendeiner Weise beschädigt wurde, beispielsweise am Netzkabel oder am Netzstecker oder wenn Flüssigkeit in das Gerät gelangt ist bzw. Gegenstände in das Gerät gefallen sind, das Gerät Regen oder Feuchtigkeit ausgesetzt war, es heruntergefallen ist oder nicht ordnungsgemäß funktioniert.
40. *Verwenden Sie weder ein beschädigtes Netzkabel noch einen beschädigten Stecker oder eine lockere Steckdose. Es besteht Brand- und Stromschlaggefahr.
41. Längeres Hören lauter Töne aus einem Musikgerät kann zum zeitweiligen oder permanenten Hörverlust führen.

AUFBAU

- Packen Sie alle Teile aus und entfernen Sie danach die Schutzmaterialien.
- *Schließen Sie das Gerät nicht eher an das Netz an, bevor Sie die Netzspannung überprüft haben und alle anderen notwendigen Verbindungen hergestellt sind.

***Diese Anleitung gilt nur für Produkte, die über ein Netzkabel oder einen Netzadapter verfügen.**

- Die belüftungsöffnungen nicht blockieren. Achten sie darauf, dass um das gerät herum mehrere zentimeter freier platz ist.

Hinweise zum Netzadapter

Netzstromadapter

Hersteller : Dongguan Blue Iron Enterprise Co., Limited

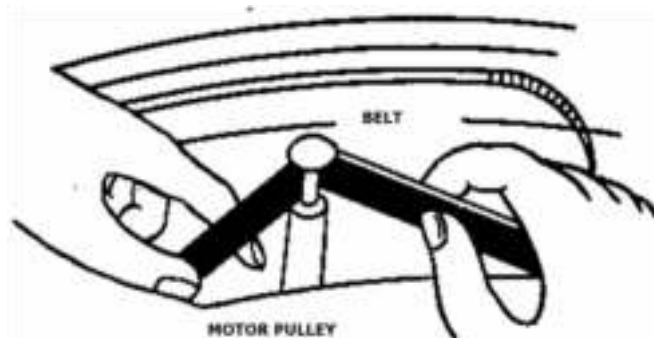
Modellnummer: BI12T-120100-I

Montage

Antriebsriemen:

Der Riemen und der Plattenteller wurden bereits werksseitig installiert. Der Riemen kann jedoch während des Transports erschlaffen. Gehen Sie in solch einem Fall wie folgt vor, um den Riemen eigenständig zu installieren.

- Entfernen Sie die Gummimatte vom Plattenteller und den E-Ring von der Plattenwelle. Nehmen Sie dann den Plattenteller von der Welle.
- Setzen Sie den Antriebsriemen auf den inneren Rand des Plattentellers und ziehen Sie ihn durch das Loch.
- Halten Sie den Riemen mit Ihren Fingern fest und setzen Sie den Riemen dann auf die MOTORRIEMENSCHLEIBE wie nachfolgend dargestellt.



- Befestigen Sie den E-Ring an der Welle und setzen Sie die Gummimatte auf den Plattenteller.

Vorsicht:

- Vergewissern Sie sich, dass der Antriebsriemen weder verdreht noch verformt ist.
- Vermeiden Sie Öl. Durch Ölspritzer wird der Riemen rutschig.

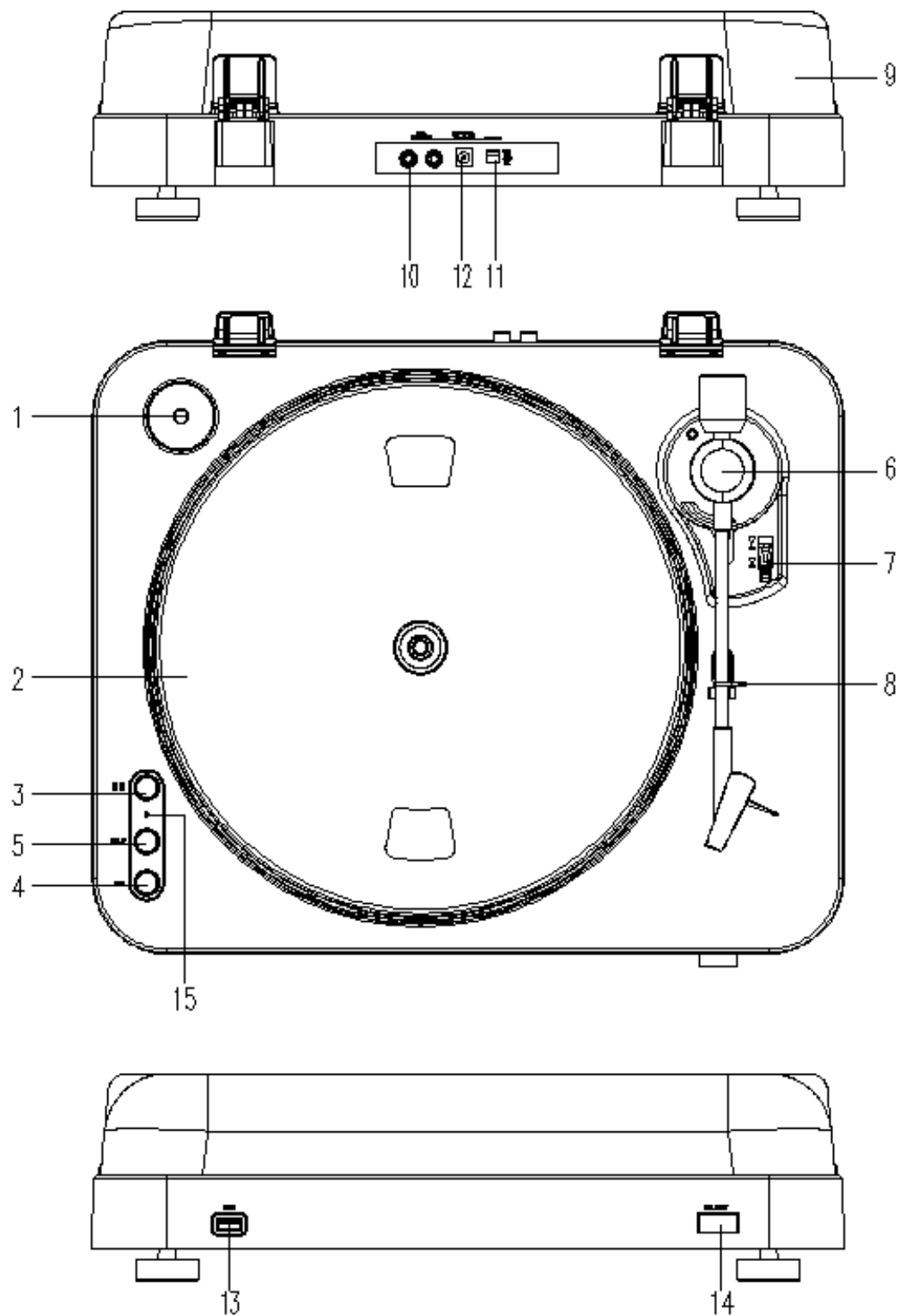
Rückstellung des automatischen Rückführmechanismus:

Setzen Sie den automatischen Rückführmechanismus immer zurück, nachdem Sie das Gerät umgestellt haben. Beim Umstellen des Geräts dreht sich der Rückholmechanismus unregelmäßig und kann daher Fehlfunktionen verursachen. Setzen Sie den Mechanismus wie folgt zurück:

- Legen Sie eine Schallplatte auf und starten Sie die Wiedergabe.

2. Heben Sie den Tonarm manuell an und setzen Sie ihn dann auf das leere Ende der Schallplatte.
3. Der Mechanismus der Rückföhrfunktion wird entsprechend eingestellt und der Tonarm kehrt automatisch zur Tonarmstütze zurück.

Aufbau des Geräts



- 1. Adapter:**
Verwenden Sie diesen Adapter für die Wiedergabe von 45-er Schallplatten.
 - 2. Plattenteller:**
Legen Sie hier die Schallplatten für die Wiedergabe auf.
 - 3. Umschalter 33/45-er Platten:**
Stellen Sie den Schalter entsprechend ein, um 33-er oder 45-er Platten mit entsprechender Geschwindigkeit abzuspielen.
 - 4. Aufnahme (REC):**
Drücken Sie diese Taste, um den Aufnahmemodus zu aktivieren.
 - 5. Trennen (SPLIT)**
Aktuelle Aufnahme beenden, eine Aufnahme datei manuell erstellen, und dann die Aufnahme des nächsten Titels fortsetzen.
 - 6. Tonarmhalterung**
 - 7. Lifthebel des Tonarms:**
Tonarm anheben und an einer bestimmten Stelle der Schallplatte herablassen.
 - 8. Verriegelung des Tonarms:**
Verriegeln Sie den Tonarm entsprechend, wenn das Gerät nicht verwendet wird.
 - 9. Staubabdeckung:**
Zum Schutz des Geräts vor Staub. Sie können die Abdeckung während des Gebrauchs öffnen oder schließen. Lassen Sie die Abdeckung während des Nichtgebrauchs geschlossen.
 - 10. RCA-Ausgangskabel**
Verbinden Sie die RCA-Ausgänge mit einem Mixer oder Verstärker Ihrer Musikanlage.
 - 11. Betriebstaste:**
Gerät ein- oder ausschalten. Schalten Sie das Gerät nach der Wiedergabe von Schallplatten aus, um Strom zu sparen.
 - 12. Netzteilanschluss:**
Hier mit dem AC-Netzteilanschluss verbinden.
 - 13. USB-Eingang:**
Schließen Sie einen USB-Stick an, um Musik der Schallplatte aufzunehmen.
*Nur für USB-Flashgeräte. Um eine unzureichende Stromversorgung oder eine Überhitzung des Kreislaufs (IC) zu vermeiden, verwenden Sie immer die externe Stromversorgung, wenn Sie eine Festplatte verwenden.
 - 14. Rückführung**
Drücken Sie diese Taste, um den Tonarm direkt zur Armstütze zurückzuführen.
 - 15. LED**
 - Anzeige für USB-Aufnahme und LED-Signal
 - USB-Speichergerät nicht angeschlossen -> LED ist aus.
 - 16.** USB-Speichergerät angeschlossen -> LED blinkt.
 - 17.** System ist bereit für die Aufnahme -> LED leuchtet.
 - 18.** Drücken Sie REC, um die Aufnahme zu starten -> LED blinkt langsam.
 - 19.** Drücken Sie SPLIT, um eine neue Aufnahme datei zu erstellen.
 - 20.** Drücken Sie REC erneut, um die Aufnahme zu beenden -> LED blinkt kurz und leuchtet dann wieder kontinuierlich.
- Hinweis: Trennen Sie das USB-Gerät nicht, wenn die LED blinkt.

Anschluss an die Stromversorgung

Vergewissern Sie sich, dass die Netzspannung in Ihrem Haushalt mit der Betriebsspannung des Geräts übereinstimmt. Ihr Gerät ist bereit, an eine richtige Spannungsversorgung Ihres Standorts angeschlossen zu werden.

Verbindung mit einem Verstärker

Verbinden Sie das RCA-Ausgangskabel (10) mit dem AUX-Eingang Ihres Verstärkers:

- Roten Stecker an R Eingangskanal anschließen.
- Weißen Stecker an L Eingangskanal anschließen.
- Legen Sie die gewünschte Schallplatte auf das Gerät. Falls Sie eine 45-er Schallplatte auflegen, vergessen Sie nicht, den Adapter (1) auf der Welle zu installieren.
- Wiedergabegeschwindigkeit einstellen:
 - o 33 U/min -> Taste entsperrt
 - o 45 U/min -> Taste gesperrt.
- Lösen Sie den Clip des Tonarms.
- Setzen Sie den Tonabnehmer vertikal auf die erste Spur der Schallplatte; die Schallplatte beginnt sich zu drehen.
- Am Ende der Schallplatte kehrt der Tonarm zur Tonarmstütze zurück; die Schallplatte hört auf sich zu drehen.
Achten Sie darauf, dass der Lifthebel des Tonarms nach vorn gestellt ist (Hebel unten).
Schließen Sie den Verschluss, um den Tonarm zu sichern.

Technische Daten

Stromversorgung: AC100-240 60/50HZ

Stromverbrauch: 12W

Tonhöenschwankungen: 0,25%

Verzerrungen: 3% - 4%

S/N: 50 dB

Audioausgangsspannung: 500mV \pm 200mV

***WICHTIGE EMPFEHLUNGEN**

Wir empfehlen Ihnen, Ihre Schallplatten mit einem Tuch zu reinigen, das mit Antistatik-Produkt befeuchtet wurde, damit Sie Ihre Schallplatten in besserer Qualität und für längere Zeit genießen können.

Wir möchten auch darauf hinweisen, dass aus den gleichen Gründen die Nadel in regelmäßigen Abständen ersetzt werden sollte (ca. Alle 250 Stunden).

Entfernen Sie hin und wieder den Staub von der Nadel, indem Sie einen sehr weichen Pinsel verwenden, der in Alkohol eingetaucht wurde (bewegen Sie den Pinsel von hinten nach vorn über den Tonabnehmer).

***Garantie**

Lenco bietet Leistungen und Garantien im Einklang mit Europäischem Recht. Im Falle von Reparaturen (sowohl während als auch nach Ablauf der Garantiezeit) sollten Sie deshalb Ihren Einzelhändler kontaktieren.

Wichtiger Hinweis: Es ist nicht möglich, Geräte für Reparaturen direkt an Lenco zu schicken.

Wichtiger Hinweis: Falls dieses Gerät von einem nicht autorisierten Kundendienst geöffnet oder darauf zugegriffen wird, erlischt die Garantie.

Dieses Gerät ist nicht für professionelle Zwecke geeignet. Falls das Gerät für professionelle Zwecke eingesetzt wird, erlöschen alle Garantieverpflichtungen seitens des Herstellers.

***Haftungsausschluss**

Aktualisierungen der Firmware und/oder Hardware-Komponenten werden regelmäßig durchgeführt. Daher können einige der Anweisungen, Spezifikationen und Abbildungen in dieser Dokumentation von Ihrer individuellen Situation abweichen. Alle in diesem Handbuch beschriebenen Elemente dienen nur zur Illustration und treffen auf Ihre individuelle Situation möglicherweise nicht zu. Aus der in diesem Handbuch getätigten Beschreibung können keine Rechtsansprüche oder Ansprüche geltend gemacht werden.

***Entsorgung des Altgeräts**



Dieses Symbol zeigt an, dass das entsprechende Produkt oder dessen Batterie in Europa nicht mit dem normalen Hausmüll entsorgt werden darf. Um die ordnungsgemäße Abfallbehandlung des Produkts und dessen Batterie zu gewährleisten, müssen diese im Einklang mit allen anwendbaren örtlichen Vorschriften zur Entsorgung von Elektrogeräten und Batterien entsorgt werden. Dabei helfen Sie, natürliche Ressourcen zu schonen und Umweltschutzstandards zur Verwertung und Entsorgung von Altgeräten aufrecht zu halten (Waste Electrical and Electronic Equipment Directive).

***CE-Kennzeichen**



Produkte mit der CE Kennzeichnung entsprechen der EMC-Richtlinie (2014/30/EU) und der Niederspannungsrichtlinie (2014/35/EU), herausgegeben von der Kommission der Europäischen Gemeinschaft.

Lenco Benelux BV, Thermiekstraat 1a, 6361 HB Nuth, Die Niederlande, erklärt hiermit, dass dieses Produkt den grundlegenden Anforderungen und anderen Vorschriften der Richtlinie 1999/5/EC entspricht.

Die Konformitätserklärung ist erhältlich unter techdoc@lenco.com

***Service**

Weitere Informationen und Unterstützung erhalten Sie unter www.lenco.com

Lenco Benelux BV, Thermiekstraat 1a, 6361 HB, Die Niederlande.

Français

ATTENTION :

L'utilisation de commandes ou de réglages ou l'exécution de procédures autres que ceux spécifiés dans ce manuel peut entraîner une exposition à des rayonnements dangereux.

Cet appareil ne doit pas être réglé ou réparé par quiconque d'autre que du personnel qualifié.

PRÉCAUTIONS AVANT UTILISATION

GARDEZ CES INSTRUCTIONS À L'ESPRIT :

1. N'utilisez pas cet appareil près de l'eau.
2. Nettoyez-le uniquement avec un chiffon doux légèrement humide.
3. Ne couvrez pas et n'obturez pas les ouvertures de ventilation. Lorsque vous placez l'appareil sur une étagère, laissez 5 cm (2") d'espace libre tout autour de l'appareil.
4. Installez-le conformément au mode d'emploi fourni.
5. *Ne marchez pas sur l'adaptateur secteur ou ne le coincez pas. Faites très attention, en particulier près des fiches et du point de sortie du câble. Ne placez pas d'objets lourds sur l'adaptateur secteur, car ils pourraient l'endommager. Gardez l'appareil hors de portée des enfants ! Ils pourraient se blesser gravement s'ils jouent avec le câble d'alimentation.
6. *Débranchez cet appareil pendant les orages ou lorsqu'il n'est pas utilisé pendant une longue durée.
7. Gardez l'appareil à l'écart des sources de chaleur telles que des radiateurs, chauffages, fours, bougies et autres produits générant de la chaleur ou une flamme nue.
8. Évitez d'utiliser l'appareil à proximité de champs magnétiques puissants.
9. Des décharges électrostatiques peuvent perturber le fonctionnement normal de cet appareil. Quand cela se passe, il suffit de réinitialiser et de redémarrer l'appareil en suivant le manuel d'instructions. Pendant le transfert du fichier, manipulez l'appareil avec précaution et faites-le fonctionner dans un environnement sans électricité statique.
10. Mise en garde ! N'introduisez jamais un objet dans l'appareil par les ouvertures et les fentes de ventilation. Étant donné que des tensions élevées sont présentes à l'intérieur du produit, l'insertion un objet peut entraîner une électrocution et/ou court-circuiter les composants internes. Pour les mêmes raisons, ne versez pas de l'eau ou un liquide sur le produit.
11. Ne l'utilisez pas dans des endroits humides tels qu'une salle de bain, une cuisine pleine de vapeur ou à proximité d'une piscine.
12. N'utilisez pas cet appareil lorsque de la condensation est possible.
13. Bien que ce dispositif soit fabriqué avec le plus grand soin et contrôlé à plusieurs reprises avant de quitter l'usine, il est toujours possible que des problèmes se produisent, comme avec tous les appareils électriques. Si l'appareil émet de la fumée, une accumulation de chaleur excessive ou un phénomène inattendu, débranchez immédiatement la fiche d'alimentation du secteur.
14. Cet appareil doit fonctionner avec la source d'alimentation indiquée sur la plaque signalétique. Si vous n'êtes pas sûr du type d'alimentation utilisé chez vous, consultez votre revendeur ou le fournisseur d'électricité local.
15. *La prise secteur doit être installée près de l'appareil et doit être facilement accessible.
16. *Ne surchargez pas les prises de courant ou les rallonges. Une surcharge peut entraîner un incendie ou une électrocution.
17. *Les appareils à la norme de construction de classe 1 doivent être branchés à une prise de courant disposant d'une connexion protectrice à la terre.
18. *Les appareils à la norme de construction de classe 2 ne nécessitent pas de connexion à la terre.
19. Tenez-le à l'abri des rongeurs. Les rongeurs adorent mordre les cordons d'alimentation.
20. *Tirez toujours sur la fiche pour débrancher le cordon de la prise secteur. Ne tirez pas sur le cordon d'alimentation. Cela pourrait provoquer un court-circuit.

D'EMPLOI

21. Évitez de placer l'appareil sur des surfaces sujettes aux vibrations ou aux chocs.
22. Pour nettoyer l'appareil, servez-vous d'un chiffon doux et sec. N'utilisez pas de solvant ni d'autre liquide à base de pétrole. Pour enlever les taches importantes, vous pouvez vous servir d'un chiffon humide imbibé d'une solution de détergent diluée.
23. Le fournisseur n'est pas responsable des dommages ou pertes de données causés par un dysfonctionnement, une utilisation abusive, une modification de l'appareil ou un remplacement des piles.
24. N'interrompez pas la connexion lorsque l'appareil formate ou transfère des fichiers. Sinon, les données pourraient être endommagées ou perdues.
25. Si l'appareil a une fonction de lecture USB, il faut brancher la clé USB directement sur l'appareil. N'utilisez pas de rallonge USB, car cela peut causer des interférences provoquant une perte de données.
26. L'appareil ne doit pas être exposé à des écoulements ou des éclaboussures et aucun objet contenant un liquide, tel qu'un vase, ne doit être posé sur ou près de l'appareil.
27. *Pour que l'alimentation soit parfaitement déconnectée, la fiche d'alimentation de l'appareil doit être débranchée de la prise secteur.
28. Si l'appareil a la possibilité de fonctionner sur batterie, n'exposez pas la batterie à une chaleur extrême telle que les rayons du soleil, le feu ou toute autre chaleur.
29. Veuillez considérer les questions environnementales lors de la mise au rebut des piles.
30. L'appareil doit être utilisé uniquement sous des conditions climatiques modérées, évitez un environnement extrêmement froid ou chaud.
31. La plaque signalétique se situe en dessous ou à l'arrière de l'appareil.
32. Cet appareil n'est pas destiné à être utilisé par des personnes (enfants compris) souffrant de handicaps physiques, sensoriels ou mentaux, ou manquant d'expérience et de connaissances, sauf si elles sont sous surveillance ou ont reçu des instructions sur l'utilisation correcte de l'appareil par la personne qui est responsable de leur sécurité.
33. Ce produit est réservé à un usage non professionnel, et non pas à un usage commercial ni industriel.
34. Vérifiez que l'appareil est en position stable. La garantie ne couvre pas les dégâts occasionnés par l'utilisation de cet appareil en position instable ou par la non-observation de tout autre avertissement ou précaution contenus dans ce mode d'emploi.
35. Ne retirez jamais le boîtier de l'appareil.
36. Ne placez jamais cet appareil sur un autre appareil électrique.
37. N'utilisez et ne rangez pas ce produit au soleil, à la chaleur, à la poussière ou à des vibrations excessives.
38. Ne laissez pas les sacs en plastique à la portée des enfants.
39. Utilisez uniquement les accessoires recommandés par le fabricant.
40. Confiez l'entretien et les réparations à un personnel qualifié. Une réparation est nécessaire lorsque l'appareil a été endommagé d'une quelconque façon telle qu'un cordon d'alimentation ou une prise endommagés, lorsqu'un liquide a été renversé ou des objets ont été introduits dans l'appareil, lorsque l'appareil a été exposé à la pluie ou à l'humidité, lorsqu'il ne fonctionne pas correctement ou lorsque l'appareil est tombé.
41. *N'utilisez pas un cordon ou une fiche d'alimentation endommagé ni une prise desserrée. Vous risqueriez de causer un incendie ou une décharge électrique.
42. Une exposition prolongée aux sons puissants des lecteurs personnels de musique peut entraîner une perte temporaire ou permanente de l'ouïe.

INSTALLATION

- Déballez toutes les pièces et enlevez le matériau de protection.
- *Ne connectez pas l'unité au secteur avant d'avoir vérifié la tension du secteur et avant que toutes les autres connexions n'aient été effectuées.

***ces instructions s'appliquent uniquement aux produits utilisant un câble d'alimentation ou un adaptateur secteur.**

Informations sur l'adaptateur d'alimentation

Adaptateur d'alimentation

Fabricant : Dongguan Blue Iron Enterprise Co., Limited Numéro

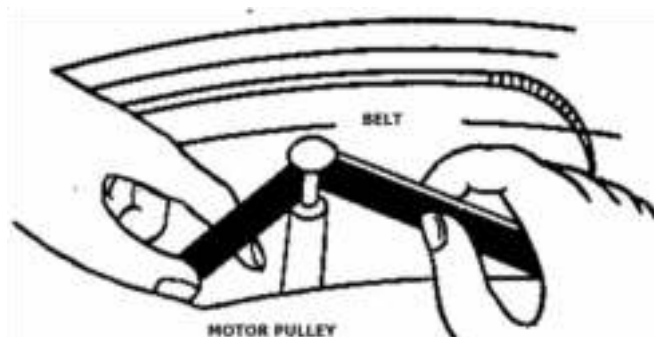
de modèle: B112T-120100-I

Assemblage

Courroie :

La courroie et le plateau tourne-disque ont été correctement installés à l'usine, mais il se peut que la courroie se desserre lors du transport. Si tel est le cas, veuillez suivre les instructions suivantes pour installer la courroie vous-même.

1. Enlevez le tapis de caoutchouc du plateau tourne-disque et l'anneau E de l'axe du tourne-disque, puis enlevez le plateau tourne-disque de l'axe.
2. Mettez la courroie sur le bord intérieur du plateau tourne-disque et tirez-la par le trou.
3. Maintenez la courroie avec vos doigts et placez-la sur la poulie du moteur comme indiqué sur le dessin.



4. Accrochez l'anneau E sur l'axe et placez le tapis de caoutchouc sur le plateau tourne-disque.

Attention:

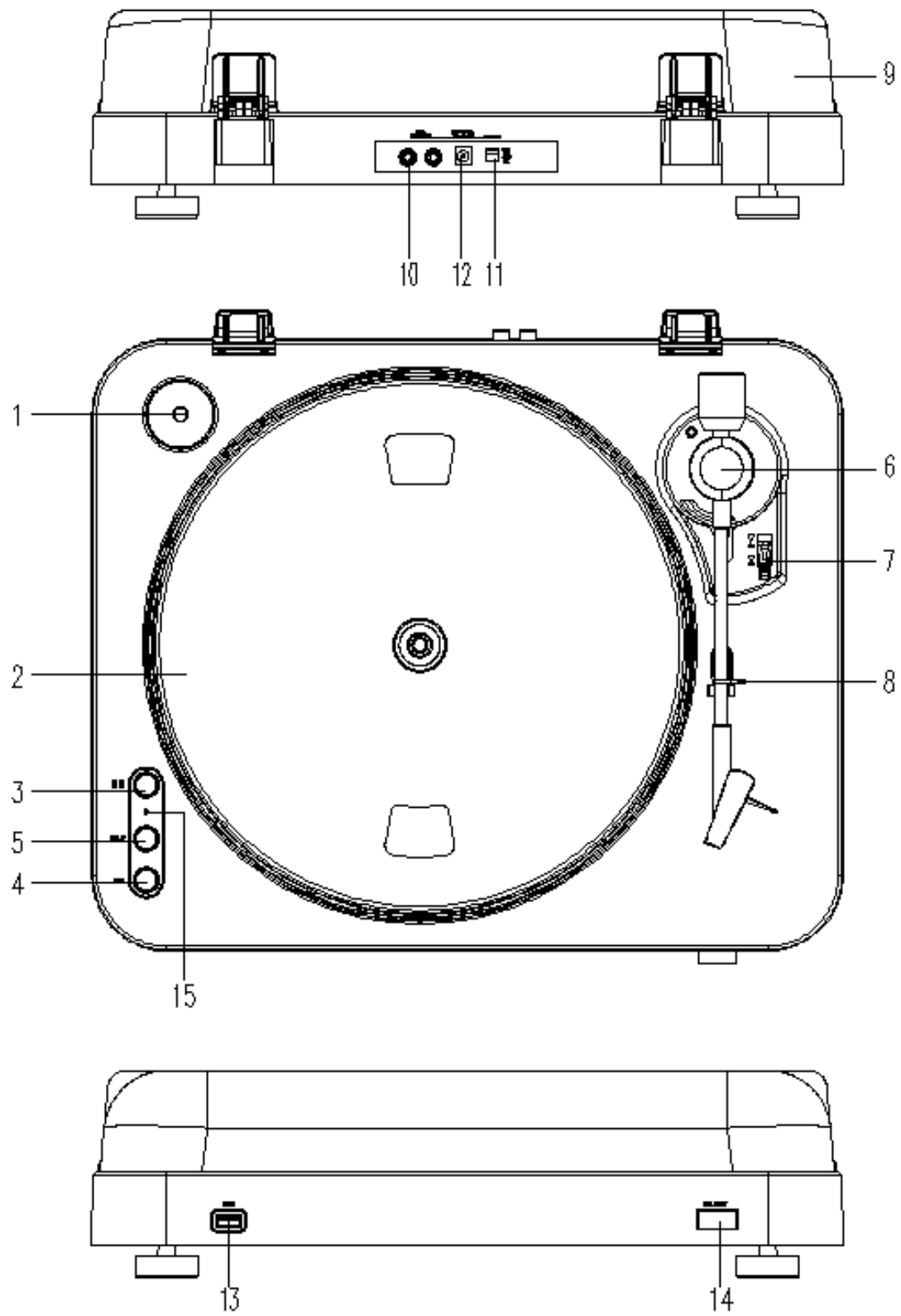
1. Assurez-vous que la courroie ne soit pas entortillée ou tordue.
2. Évitez l'huile Les taches d'huiles rendent la courroie glissante.

Réinitialisation du retour automatique

Réinitialisez systématiquement le retour automatique dès que vous bougez ce produit. Le mécanisme de retour automatique tournera irrégulièrement après un déplacement et cela causera un dysfonctionnement du retour automatique. Suivez les instructions suivantes pour réinitialiser le mécanisme.

1. Placez un disque sur le plateau et jouez-le.
2. Levez le bras de lecture et placez-le sur la partie blanche au centre du disque.
3. Le mécanisme de retour automatique sera correctement ajusté et le bras de lecture retournera automatiquement sur le repose-bras.

Description



- 1. Adaptateur :**
Utilisez cet adaptateur lorsque vous jouez des disques 45 tours.
- 2. Plateau :**
Placez un disque ici pour le jouer
- 3. Bouton 33/45 tours :**
Positionnez sur 33 ou 45 tours pour lire un disque à la vitesse appropriée.
- 4. REC :**
Appuyez sur ce bouton pour passer en mode enregistrement.
- 5. SPLIT**
Pour arrêter l'enregistrement en cours, passer manuellement sur une autre piste puis continuer à enregistrer la chanson suivante.
- 6. Pied du bras de lecture :**
- 7. Tige levier du bras de lecture :**
Pour soulever et baisser le bras de lecture et le placer sur le point approprié d'un disque vinyle.
- 8. Verrou du bras de lecture :**
Utilisez cet accessoire pour verrouiller le bras de lecture à sa place lorsqu'il est inutilisé.
- 9. Capot anti poussière :**
Utilisez cet accessoire pour protéger le tourne-disque de l'exposition à la poussière. Le capot peut être ouvert et enlevé en cours d'utilisation, mais il doit rester fermé lorsque le tourne-disque est inutilisé.
- 10. Cable sortie RCA**
Connectez la sortie RCA sur un mélangeur ou un amplificateur de votre système de sonorisation.
- 11. Interrupteur :**
Allumez ou éteignez votre appareil grâce à ce bouton. Éteignez l'unité après avoir terminé la lecture, pour économiser de l'énergie.
- 12. Branchement de l'adaptateur de courant:**
Branchez ici la sortie de l'adaptateur secteur.
- 13. Entrée Port USB :**
Branchez une clé USB pour enregistrer de la musique depuis un disque.
*uniquement conçu pour les clés USB à mémoire flash. Pour prévenir les baisses de tension et les surchauffes du circuit (IC), utilisez systématiquement une source d'alimentation externe si vous utilisez un disque dur.
- 14. Rejeter**
Appuyez pour forcer le bras à retourner directement sur le support.
- 15. DEL**
 - Signaux d'indication lumineuse des opérations d'enregistrement USB
 - Le dispositif de stockage USB n'est pas branché. -> la DEL est éteinte
- 16.** Le dispositif de stockage USB est branché -> la DEL scintille
- 17.** Le système est prêt à enregistrer. -> la DEL est allumée
- 18.** Appuyez sur la touche REC pour démarrer l'enregistrement. -> la DEL clignote lentement.
- 19.** Appuyez sur la touche SPLIT pour créer un nouveau fichier d'enregistrement.
- 20.** Appuyez à nouveau sur la touche REC pour stopper l'enregistrement. -> la DEL clignote un court instant, puis la lumière de la DEL se stabilise à nouveau.

Remarque : N'enlevez pas le dispositif de stockage USB lorsque la DEL clignote.

Connexion au secteur

Assurez-vous que la tension du secteur de votre foyer corresponde à la tension de fonctionnement de l'unité. Votre unité est prête à être connectée à voltage correct de la location de votre choix.

Connexion de l'amplificateur

Connectez le câble de sortie RCA (10) à l'entrée AUX de votre amplificateur.

- La fiche rouge dans l'entrée R de la chaîne.
- La fiche blanche dans l'entrée L de la chaîne.
- Placez le disque de votre choix sur le tourne-disque. S'il s'agit d'un 45 tours, n'oubliez pas de placer l'adaptateur (1) sur la broche du tourne-disque.
- Choisissez la vitesse de lecture désirée :
 - o 33 tours -> bouton déverrouillé
 - o 45 tours -> bouton verrouillé
- Relâchez la tige levier du bras de lecture.
- Placez le bras de lecture verticalement au dessus de la première piste du disque, le tourne-disque se met à tourner.
- Lorsque le disque est fini, le bras de lecture retourne en position de repos, le tourne-disque cesse de tourner.
Veillez à ce que la tige levier du bras de lecture soit tournée vers l'avant (baissée), fermez le verrou du bras de lecture pour fixer ce dernier.

Spécifications techniques

Alimentation : AC100-240 60/50HZ

Consommation énergétique 12W

Pleurage et grésillement : 0,25%

Distorsion : 3%~4%

S/N: 50 dB

Tension sortie audio : 500mV \pm 200mV

***RECOMMANDATIONS IMPORTANTES**

Nous vous recommandons de nettoyer les disques avec un tissu imprégné de produit antistatique pour que vous en profitiez au maximum et pour prolonger leur vie.

Remarque : pour les mêmes raisons votre tête de lecture doit être changée périodiquement (environ toutes les 250 heures).

Époussetez la tête de lecture de temps en temps grâce à une brosse très douce trempée dans de l'alcool (en brossant de l'arrière vers l'avant de la cartouche).

***Garantie**

Lenco propose un service et une garantie conformément à la législation européenne, ce qui signifie qu'en cas de besoin de réparation (aussi bien pendant et après la période de garantie), vous pouvez contacter votre revendeur le plus proche.

Remarque importante : Il n'est pas possible de renvoyer l'appareil pour réparation directement à Lenco.

Remarque importante : Si l'unité est ouverte ou modifiée de quelque manière par un réparateur non agréé, la garantie serait caduque.

Cet appareil ne convient pas à une utilisation professionnelle. En cas d'utilisation professionnelle, les obligations de garantie du fabricant seront annulées.

***Clause de non responsabilité**

Des mises à jour du logiciel et/ou des composants informatiques sont régulièrement effectuées. Il se peut donc que certaines instructions, caractéristiques et images présentes dans ce document diffèrent légèrement de votre configuration spécifique. Tous les articles décrits dans ce guide le sont fournis uniquement à des fins d'illustration et peuvent ne pas s'appliquer à une configuration spécifique. Aucun droit légal ne peut être obtenu depuis les informations contenues dans ce manuel.

***Mise au rebut de l'appareil usagé**



Ce symbole indique que le produit électrique concerné ou la batterie ne doivent pas être jetés parmi les autres déchets ménagers en Europe. Pour garantir un traitement correct du déchet de la batterie ou de l'appareil, veuillez les mettre au rebut conformément aux règlements locaux en vigueur relatifs aux appareils électriques et autres batteries. En agissant de la sorte, vous contribuerez à la préservation des ressources naturelles et à l'amélioration des niveaux de protection environnementale concernant le traitement et la destruction des déchets électriques (Directive sur les déchets des équipements électriques et électroniques).

***Marquage CE**



Les produits avec la marque CE sont conformes à la directive CEM (2014/30/EU) et à la directive basse tension (2014/35/EU) émises par la commission de la communauté européenne.

Par la présente, Lenco Benelux BV, Thermiekstraat 1a, 6361 HB Nuth, Pays-Bas, déclare que ce produit est conforme aux exigences principales et autres clauses applicables de la Directive 1999/5/CE.

La déclaration de conformité peut être consultée au lien : techdoc@lenco.com

***Service**

Pour en savoir plus et obtenir de l'assistance, visitez www.lenco.com
Lenco Benelux BV, Thermiekstraat 1a, 6361 HB, Pays-Bas.

Español

PRECAUCIÓN:

El uso de los controles o ajustes o el funcionamiento de los procedimientos excepto a aquellos especificados aquí pueden provocar una exposición peligrosa a la radiación.

Esta unidad no debe ajustarse o repararse por ninguna persona salvo personal de servicio cualificado.

PRECAUCIONES PREVIAS AL USO

TENGA ESTAS INSTRUCCIONES EN MENTE:

1. No use este dispositivo cerca del agua.
2. Límpielo únicamente con un paño ligeramente humedecido.
3. No cubra o bloquee ninguna apertura de ventilación. Cuando coloque el dispositivo en una estantería, deje 5 cm (2") de espacio libre alrededor de todo el dispositivo.
4. Instálelo conforme al manual de usuario que se adjunta.
5. *No pise o pince el adaptador de alimentación. Tenga mucho cuidado, en especial cerca de las tomas y el punto de salida del cable. No coloque objetos pesados en el adaptador de alimentación, ya que pueden dañarlo. ¡Mantenga el dispositivo fuera del alcance de los niños! Si juegan con el cable de alimentación, puede sufrir lesiones graves.
6. *Desconecte el dispositivo durante tormentas eléctricas o cuando no vaya a usarse durante periodos prolongados de tiempo.
7. Mantenga el aparato alejado de fuentes de calor, como radiadores, calentadores, estufas, velas u otros productos que generen calor o llama viva.
8. Evite usar el dispositivo cerca de campos magnéticos fuertes.
9. Una descarga electrostática puede entorpecer el uso normal de este dispositivo. En tal caso, simplemente reinicielo siguiendo el manual de instrucciones. Durante la transmisión de archivos, por favor manéjelo con cuidado opérelolo en un entorno libre de electricidad estática.
10. ¡Advertencia! Nunca inserte un objeto en el producto a través de las ventilaciones o aperturas. Alto voltaje fluye a través del producto e insertar un objeto puede provocar una descarga eléctrica y/o un cortocircuito de sus componentes internos. Por el mismo motivo, no derrame agua o líquidos en el producto.
11. No lo utilice en zonas húmedas, como cuartos de baño, cocinas en las que se forme vapor ni cerca de piscinas.
12. No use este dispositivo cuando se pueda producir condensación.
13. Aunque este dispositivo está fabricado con el máximo cuidado y comprobado varias veces antes de salir de fábrica, todavía es posible que se puedan producir problemas, al igual que con todos los aparatos eléctricos. Si observa la aparición de humo, una acumulación excesiva de calor o cualquier otro fenómeno inesperado, deberá desconectar inmediatamente el enchufe de la toma de corriente.
14. Este dispositivo debe funcionar con una fuente de alimentación que se especifica en la etiqueta de especificaciones. Si no está seguro del tipo de alimentación que se usa en su hogar, consulte con el distribuidor o una compañía eléctrica local.
15. *La salida de la toma debe instalarse cerca del equipo y debe ser fácilmente accesible.
16. *No sobrecargue las tomas CA o los cables de extensión. La sobrecarga puede provocar un incendio o una descarga eléctrica.
17. *Los dispositivos con construcción Clase 1 deben estar conectados a una toma de corriente con una conexión a tierra protegida.
18. *Los dispositivos con construcción Clase 2 no requieren una conexión a tierra.
19. Manténgalo alejado de los roedores. Los roedores disfrutan mordiendo cables de alimentación.
20. *Sujete siempre el enchufe cuando los extraiga de la toma de corriente. No tire del cable de alimentación. Esto puede provocar un cortocircuito.

21. Evite colocar la unidad sobre superficies sometidas a vibraciones o impactos.
22. Para limpiar el dispositivo use un paño seco y suave. No utilice líquidos disolventes ni con base de petróleo. Para eliminar manchas difíciles, puede usar un paño húmedo con detergente diluido.
23. El proveedor no asume ninguna responsabilidad por daños o datos perdidos provocados por un funcionamiento incorrecto, uso incorrecto, modificación del dispositivo o sustitución de la batería.
24. No interrumpa la conexión cuando el dispositivo esté formateando o transfiriendo archivos. En caso contrario, los datos se pueden estropear o perder.
25. Si la unidad dispone de función de reproducción USB, se debe conectar la memoria USB directamente en la unidad. No use un cable de extensión USB ya que puede causar interferencias lo que puede provocar un fallo en los datos.
26. El aparato no debe exponerse a goteos o salpicaduras y asegúrese de que ningún objeto lleno de líquido, como jarrones, se colocan sobre o cerca del aparato.
27. *Para desconectar completamente la entrada de alimentación, el enchufe del aparato deberá desconectarse de la alimentación, ya que el dispositivo de desconexión es el enchufe del aparato.
28. Si la unidad funciona con batería, la batería no debe exponerse a un calor excesivo como a la luz solar, el fuego o similares.
29. Se debe prestar atención a los aspectos medioambientales sobre la eliminación de baterías.
30. El aparato solo debe usarse en climas moderados o extremadamente fríos y deben evitarse los entornos calurosos.
31. La etiqueta identificativa aparece marcada en la parte inferior o en el trasero del aparato.
32. Este aparato no está diseñado para su uso por personas (incluyendo niños) con discapacidades físicas, sensoriales o mentales o con falta de experiencia o conocimientos, salvo que estén bajo la supervisión o hayan recibido formación sobre el uso correcto del dispositivo por parte de una persona responsable de su seguridad.
33. Este producto está diseñado para un uso no profesional únicamente y no para un uso comercial o industrial.
34. Asegúrese de que la unidad esté fijada en una posición estable. Los daños provocados por utilizar este producto en una posición inestable o por no seguir cualquier otra advertencia o precaución incluida en este manual de usuario no estarán cubiertos por la garantía.
35. No retire nunca la carcasa de este aparato.
36. Nunca coloque el aparato sobre otro equipo eléctrico.
37. No utilice ni guarde el producto en lugares expuestos a la luz solar directa, a altas temperaturas, a la vibración ni en ambientes excesivamente polvorientos.
38. Mantenga las bolsas de plástico fuera del alcance de los niños.
39. Use únicamente los dispositivos/accesorios especificados por el fabricante.
40. Remita todas las reparaciones al personal cualificado. La reparación es necesaria cuando el aparato presente cualquier tipo de daño, como el cable de alimentación o el enchufe, cuando se haya derramado líquido o hayan caído objetos sobre el aparato, o cuando el aparato se haya visto expuesto a la lluvia o humedad, o no funcione normalmente o se haya caído.
41. *No utilice un cable de alimentación o enchufe deteriorado o una toma suelta. Si lo hace, podría provocar un incendio o una descarga eléctrica.
42. La exposición prolongada a sonidos fuertes de reproductores personales de música puede provocar pérdida de audición temporal o permanente.

INSTALACIÓN

- Desembale todas las piezas y retire el material protector.
- *No conecte la unidad a la corriente eléctrica antes de comprobar la tensión de la corriente y antes de que se hayan hecho todas las demás conexiones.

*** Estas instrucciones solo están relacionadas con productos que usen un cable de alimentación o un adaptador de corriente CA.**

Información sobre el adaptador de corriente

Adaptador de fuente de alimentación

Fabricante : Dongguan Blue Iron Enterprise Co., Limited

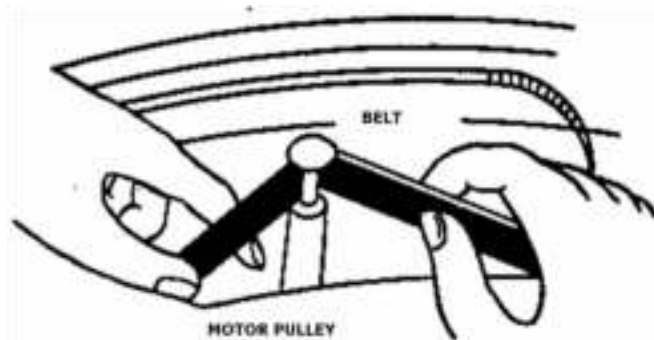
Número de modelo: BI12T-120100-I

Montaje

Correa de transmisión:

La correa y el plato del tocadiscos han sido instalados correctamente en la fábrica de montaje, aunque la correa podría haberse soltado durante su transporte. Si ese fuera el caso, podrá seguir los siguientes procedimientos para que usted mismo pueda instalar la correa de transmisión.

1. Retire el tapete de goma del plato del tocadiscos y el anillo E del eje del tocadiscos, después libere el plato del tocadiscos del eje.
2. Pase la correa de transmisión por el borde interno del plato del tocadiscos y después tire de ella por el orificio.
3. Sostenga la correa con sus dedos y colóquela sobre la polea motora, tal y como se ve en la ilustración.



4. Sujete el anillo E en el eje y vuelva a colocar el tapete de goma sobre el plato del tocadiscos.

Precaución:

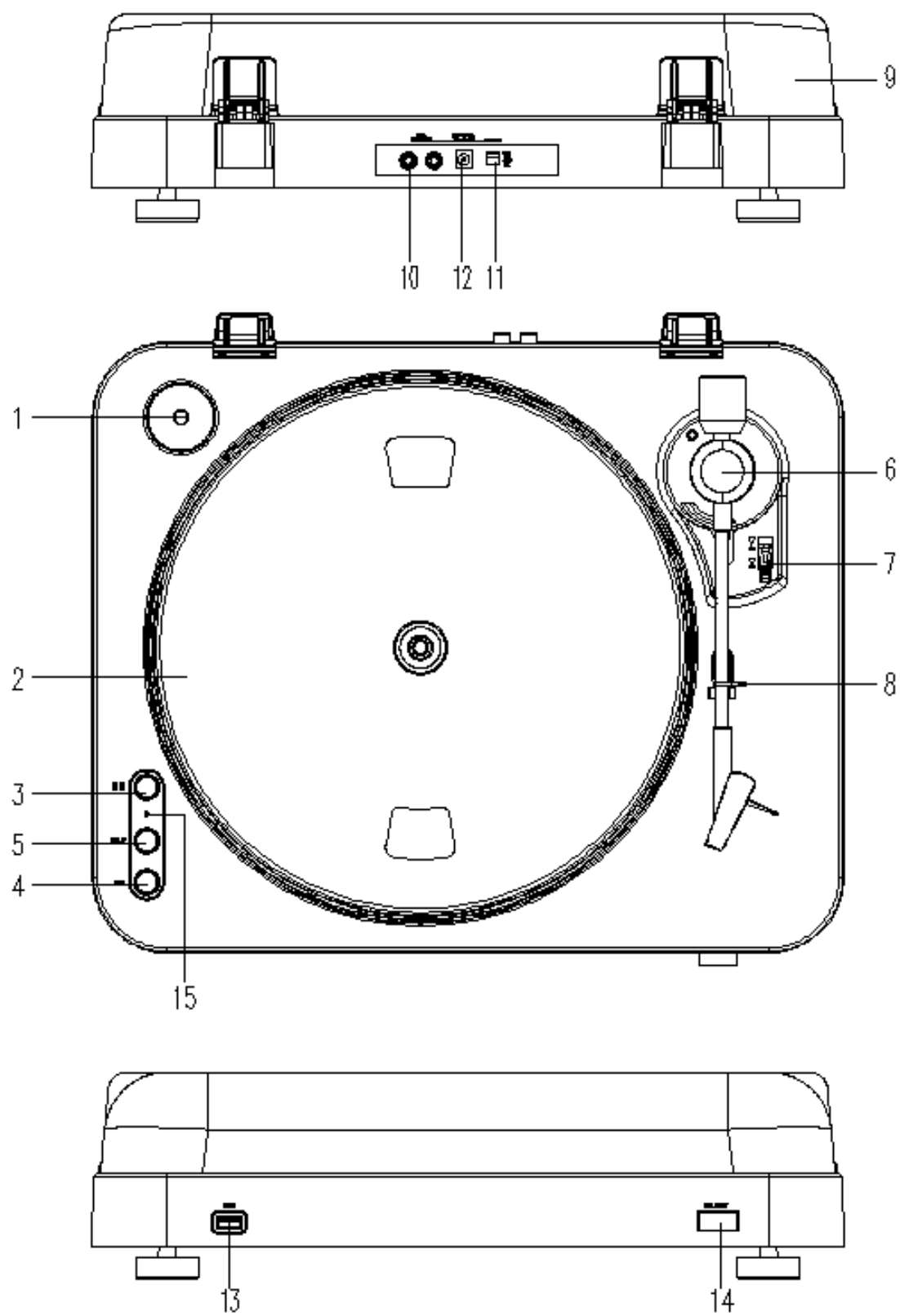
1. Asegúrese de que la correa de transmisión no está retorcida ni deformada.
2. Evite el uso de aceites. Las salpicaduras de aceite harán que la correa esté resbaladiza.

Reinicio del retorno automático:

Reinicie siempre el retorno automático cuando desplace este producto. El mecanismo de retorno automático girará de forma irregular al moverlo, provocando que la función de retorno automático falle. Los pasos siguientes le ayudarán a restablecer el funcionamiento del mecanismo.

1. Coloque un disco sobre el plato y reproduzca.
2. Levante el brazo del tocadiscos manualmente y colóquelo en la parte vacía del final del disco.
3. El mecanismo de retorno automático se ajustará correctamente y el brazo del tocadiscos regresará al reposo del brazo automáticamente.

Descripción



- 1. Adaptador:**
Use este adaptador cuando reproduzca discos a 45 RPM.
- 2. Plato:**
Coloque aquí un disco para reproducirlo.
- 3. Interruptor de 33/45 RPM:**
Seleccione 33 o 45 rpm para reproducir un disco a la velocidad correcta.
- 4. REC:**
Púlselo para entrar en el modo de grabación.
- 5. SPLIT**
Para detener la grabación en curso, formar un archivo de grabación manualmente y después pasar a la grabación de la pista siguiente.
- 6. Soporte del brazo del tocadiscos**
- 7. Palanca de alzamiento del brazo del tocadiscos:**
Para alzar y bajar el brazo del tocadiscos y colocarlo en el lugar del disco elegido.
- 8. Cierre de bloqueo del brazo del tocadiscos:**
Use este cierre para bloquear el brazo del tocadiscos en su reposo cuando no lo esté usando.
- 9. Tapa cubrepolvos:**
Úsela para proteger el tocadiscos de la exposición al polvo. La tapa podrá estar abierta o ser desmontada durante su uso, pero deberá permanecer cerrada cuando el tocadiscos no se esté usando.
- 10. Cable de salida RCA**
Conecte la salida RCA a un mezclador o amplificador de su sistema de sonido.
- 11. Interruptor de encendido:**
Para encender o apagar el tocadiscos. Por favor, apague la unidad cuando haya finalizado la reproducción para ahorrar energía.
- 12. Conexión del adaptador eléctrico:**
Conecte aquí la salida del adaptador de corriente.
- 13. Entrada del puerto USB:**
Conecte una unidad de memoria USB para la grabación de música de un disco.
*El diseño es solo para unidades de memoria USB Flash. Para evitar que la alimentación sea insuficiente y los circuitos se calienten en exceso (IC), use la alimentación externa si recurre a un disco duro.
- 14. Reject**
Púlselo para hacer que el brazo del tocadiscos regrese directamente a su reposo.
- 15. LED**
 - Uso de la grabación USB y señales de indicación LED
 - Dispositivo de almacenamiento USB no conectado. -> LED apagado
- 16.** Dispositivo de almacenamiento USB conectado -> LED parpadeando
- 17.** Cuando el sistema esté listo para grabar. -> LED encendido
- 18.** Pulse el botón REC para comenzar la grabación. -> LED parpadeando despacio.
- 19.** Pulse el botón SPLIT para crear un nuevo archivo en la grabación.
- 20.** Pulse de nuevo el botón REC para detener la grabación. -> LED parpadeando durante unos momentos, después pasará a estar encendido de forma continua.

Nota: No retire el dispositivo de almacenamiento USB si el LED está parpadeando.

Conexión a la red de suministro

Asegúrese de que el voltaje de la red de suministro de su hogar corresponde con el voltaje operativo de la unidad. Su unidad estará lista para la conexión al voltaje correcto de su localidad.

Conexión a un amplificador

Conecte el cable de salida RCA (10) a la entrada AUX de su amplificador:

- Clavija roja en la entrada de canal R.
- Clavija blanca en la entrada de canal L.
- Coloque el disco de su elección sobre el tocadiscos. Si se trata de uno de 45 rpm, no olvide colocar el adaptador (1) sobre el eje.
- Elija la velocidad de reproducción que corresponda:
 - o 33 rpm -> botón levantado
 - o 45 rpm-> botón pulsado.
- Libere la sujeción del brazo del tocadiscos.
- Coloque el cartucho verticalmente sobre la primera pista del disco, entonces el tocadiscos comenzará a girar.
- Cuando el disco haya finalizado, el brazo del tocadiscos regresará a su reposo y el tocadiscos dejará de girar.
Tenga cuidado de que la palanca de alzado se encuentra en posición avanzada (bajada), eche el cierre del brazo de l tocadiscos para asegurarlo.

Especificaciones técnicas

Alimentación: AC100-240 60/50HZ

Consumo: 12W

Ululación y trémolo: 0,25%

Distorsión: 3%~4%

S/N: 50 dB

Voltaje de salida de audio: 500mV \pm 200mV

*RECOMENDACIONES IMPORTANTES

Le aconsejamos limpiar sus discos con un paño impregnado en un producto antiestático para disfrutar al máximo de su música y hacer que los discos duren más tiempo.

Asimismo nos gustaría apuntar que por los mismos motivos la aguja debe sustituirse periódicamente (aproximadamente cada 250 horas).

Quite el polvo a la aguja cada cierto tiempo usando un cepillo muy suave impregnado de alcohol (cepillando de atrás hacia delante del cartucho).

***Garantía**

Lenco ofrece servicio y garantía en cumplimiento con las leyes de la Unión Europea, lo cual implica que, en caso de que su producto precise ser reparado (tanto durante como después del periodo de garantía), deberá contactar directamente con su distribuidor.

Nota importante: No es posible enviar sus reparaciones directamente a Lenco.

Nota importante: Si la unidad es abierta por un centro de servicio no oficial, la garantía quedará anulada.

Este aparato no es adecuado para el uso profesional. En caso de darle un uso profesional, todas las obligaciones de garantía del fabricante quedarán anuladas.

***Exención de responsabilidad**

Regularmente se llevan a cabo actualizaciones en el Firmware y en los componentes del hardware. Por esta razón, algunas de las instrucciones, especificaciones e imágenes incluidas en este documento pueden diferir ligeramente respecto a su situación particular. Todos los elementos descritos en esta guía tienen un objetivo de mera ilustración, y pueden no ser de aplicación en su situación particular. No se puede obtener ningún derecho ni derecho legal a partir de la descripción hecha en este manual.

***Eliminación del antiguo dispositivo**



Este símbolo indica que no deberá deshacerse del producto eléctrico o batería en cuestión junto con los residuos domésticos, en el ámbito de la UE. Para garantizar un tratamiento residual correcto del producto y su batería, por favor, elimínelos cumpliendo con las leyes locales aplicables sobre requisitos para el desechado de equipos eléctricos y baterías. De hacerlo, ayudará a conservar recursos naturales y mejorar los estándares de protección medioambiental en el tratamiento y eliminación de residuos eléctricos (Directiva sobre la Eliminación de Equipos Eléctricos y Electrónicos).

***Marca CE**



Los productos con la marca CE cumplen con la Directiva EMC (2014/30/EU) y con la Directiva de Bajas Tensiones (2014/35/EU) emitida por la Comisión de la Unión Europea.

Por la presente, Lenco Benelux BV, Thermiekstraat 1a, 6361 HB Nuth, Países Bajos, declara que este producto cumple con las exigencias esenciales y otras provisiones relevantes de la Directiva 1999/5/EC.

La declaración de conformidad puede consultarse en techdoc@lenco.com

***Servicio**

Para obtener más información y soporte del departamento técnico, por favor, visite la página web www.lenco.com

Lenco Benelux BV, Thermiekstraat 1a, 6361 HB, Países Bajos.