

bodum[®]

10864

BODUM LATTE

BODUM
LATTE



MILK FROTHER | Instruction for use
ENGLISH

MILCHSCHÄUMER | Gebrauchsanweisung
DEUTSCH

BATTEUR À LAIT | Mode d'emploi
FRANÇAIS

MÆLKESKUMMER | Brugsanvisning
DANSK

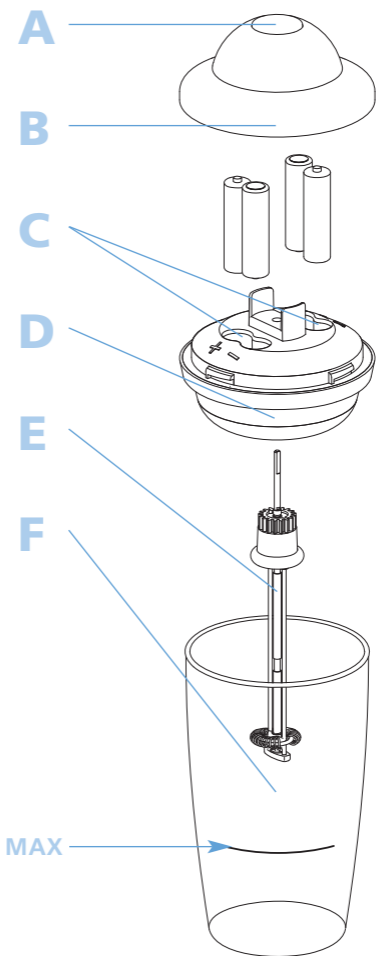
ESPUMADOR DE LECHE | Instrucciones de uso
ESPAÑOL

CAPPUCCINATORE | Istruzioni per l'uso
ITALIANO

MELKSCHUIMER | Gebruiksaanwijzing
NEDERLANDS

MJÖLKSKUMMARE | Bruksanvisning
SVENSKA

ESCUMADOR P/ LEITE | Manual de Instruções
PORTUGUÊS



Welcome to BODUM®

Congratulations! You are now the proud owner of a BODUM® LATTE milk frother. Please read these instructions carefully before using your BODUM® LATTE milk frother.

PRODUCT DESCRIPTION

- A On/off button
- B Frother lid: upper section
- C Battery compartment
for four 1.5V type AA batteries
- D Frother lid: lower section
- E Frothing wand
- F Beaker (microwave-safe)

SAFETY ADVICE

- Store your BODUM® LATTE milk frother out of the reach of children!
- Use by children of the BODUM® LATTE milk frother should be supervised!
- Your BODUM® LATTE milk frother should be used with its specially designed beaker (F) only!
- Never place the BODUM® LATTE milk frother on or near hot surfaces (hobs, etc.)!

OPERATION

- Before using your milk frother insert the batteries into the frother lid as described in «Inserting/exchanging the batteries» below.
- Place the frother on a flat, non-slip surface.
- Fill the beaker with milk (always up to but no further than the MAX mark)..
- Place the lid on the beaker.
- For best frothing results press the on/off button on top of the lid for approximately two minutes.
- Keep an eye on the quantity and consistency of the froth in the beaker and adjust the frothing time according to preference.
- Stop the frother and remove the lid.
- Using a spoon, start by holding back the froth while pouring the milk into the coffee.

TIP: cold, reduced-fat milk can yield more froth.

TIP: if you prefer warm froth, either remove the frother lid and heat up the cold froth in the microwave for approx. one minute.

CLEANING

Your BODUM® LATTE milk frother can be dismantled for cleaning.

Hold the lid (A–D) firmly in one hand and pull the frothing wand (E) out of the lid with the other.

CAUTION: take care not to press the on/off button when removing the wand.

The wand (E) and beaker (F) are dishwasher-proof. The lid is not dishwasher-proof. Clean its exterior surfaces using a damp cloth. Do not use abrasive cleaners or steel wool as these can damage the lid. Do not immerse the lid in water.

INSERTING/ EXCHANGING THE BATTERIES

The four 1.5V type AA batteries are inserted into the lid or exchanged as follows: hold the lower section of the lid (D) firmly in one hand. Using the other hand remove the upper section of the lid (B) by turning it anti-clockwise and pulling it free. Remove the batteries from the battery compartment (C) and dispose of them carefully. Insert the new batteries into the compartment (C) observing the plus/minus (+/-) polarities shown and reunite the upper section of the lid with the lower section by turning it clockwise.

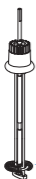
MILK QUANTITY/ ADJUSTING THE FROTHER

The BODUM® LATTE milk frother has a specially designed frothing spiral that automatically moves up and down. To ensure well-aerated, dense foam, the frothing spiral automatically remains around 4 seconds in its lowest position (fig. 1) followed by around 20 seconds in its highest position (fig. 2).

IMPORTANT:

To achieve optimum quality foam, always fill the beaker with milk up to the MAX mark.

1



← Lowest position

2



← Highest position

Willkommen bei BODUM®

Herzlichen Glückwunsch! Sie sind nun stolze(r) Besitzer(in) eines BODUM® LATTE Milchsäumers von BODUM®. Lesen Sie diese Anleitung sorgfältig durch, bevor Sie Ihren BODUM® LATTE Milchschaumer benutzen.

BESCHREIBUNG DES PRODUKTES

- A Ein/Aus-Knopf
- B Rührdeckel-Oberteil
- C Batteriefach
für vier Batterien vom Typ AA 1,5 V
- D Rührdeckel-Unterteil
- E Rührstab-Einheit
- F Behälter (mikrowellengeeignet)

SICHERHEITSHINWEISE

- Den BODUM® LATTE Milchschaumer ausser Reichweite von Kindern aufbewahren!
- Kindern ist die Benützung des BODUM® LATTE Milchsäumers nur unter Aufsicht zu gestatten!
- Den BODUM® LATTE Milchschaumer nur im mitgelieferten, dafür vorgesehenen Behälter (F) verwenden!
- Den BODUM® LATTE Milchschaumer nie auf oder in der Nähe von heissen Oberflächen (Herdplatten etc.) benutzen!

ANWENDUNG

- Setzen Sie die Batterien vor Inbetriebnahme des Milchsäumers in den Rührdeckel ein, wie im Abschnitt «Einsetzen/Wechseln der Batterien» beschrieben.
- Stellen Sie den Milchschaumer auf eine rutschfeste, ebene Unterlage.
- Füllen Sie die Milch in den Behälter (Immer bis zur MAX-Markierung, aber nicht darüber).
- Setzen Sie den Rührdeckel auf den Behälter.
- Starten Sie den Milchschaumer durch Drücken des Ein/Aus-Knopfes am Rührdeckel.
- Für beste Schaumqualität betätigen Sie den Ein/Aus-Knopf für ca. 2 Minuten.
- Beobachten Sie durch den Behälter die Menge und die Konsistenz des Milchschaums und schäumen Sie eventuell etwas länger oder kürzer.
- Stoppen Sie den Milchschaumer und entfernen Sie den Rührdeckel.
- Halten Sie den Milchschaum mit einem Löffel im Behälter zurück und gießen Sie die Milch in den Kaffee.
- Schöpfen Sie mit dem Löffel den festen Milchschaum über den fertigen Kaffee.

TIPP: Kalte Milch mit reduziertem Fettgehalt kann das Schaumvolumen erhöhen.

TIPP: Wenn Sie warmen Milchschaum bevorzugen, können Sie den Rührdeckel entfernen und den kalten Milchschaum für ca. 1 Min. in der Mikrowelle erwärmen.

REINIGUNG

Zum Reinigen kann der BODUM® LATTE Milchschaumer zerlegt werden.

Halten Sie den Rührdeckel (A–D) mit der einen Hand fest und ziehen Sie die Rührstab-Einheit (E) mit der anderen Hand aus dem Rührdeckel heraus.

ACHTUNG: Betätigen Sie auf keinen Fall den Ein/Aus-Knopf, wenn Sie die Rührstab-Einheit entfernen.

Die Rührstab-Einheit (E) und der Behälter (F) können in der Spülmaschine gereinigt werden. Der Rührdeckel ist nicht spülmaschinengeeignet. Reinigen Sie die Aussenflächen mit einem feuchten Lappen. Verwenden Sie keine Scheuermittel oder Stahlwatte, da diese den Rührdeckel beschädigen können. Den Rührdeckel nicht ins Wasser tauchen.

EINSETZEN/ WECHSELN DER BATTERIEN

Vier Batterien vom Typ AA 1,5 V werden wie folgt in den Rührdeckel eingesetzt oder gewechselt: Halten Sie den Unterteil des Rührdeckels (D) fest in der einen Hand. Entfernen Sie mit der anderen Hand das Oberteil des Rührdeckels (B) durch eine Drehbewegung im Gegenuhrzeigersinn und ziehen Sie den Deckel anschliessend weg. Entfernen Sie die Batterien aus dem Batteriefach (C) und entsorgen Sie diese fachgerecht. Setzen Sie die neuen Batterien gemäss den Plus/Minus-Markierungen (+/-) am Batteriefach (C) wieder ein und drehen Sie Unter- und Ober- teil durch eine Drehung im Uhrzeigersinn wieder zusammen.

MILCHMENGEN/ SCHAUMREGULIERUNG

Der BODUM LATTE Milchschaumer verfügt über eine speziell entwickelte Schäumspirale, die sich automatisch auf und ab bewegt. Um einen luftigen und festen Milchschaum zu erhalten, verweilt die Schäumspirale automatisch ca. 4 Sekunden in der untersten Position (Illustration 1) und ca. 20. Sekunden in der obersten Position (Illustration 2)

WICHTIG:

Um beste Schaumqualität zu erhalten, füllen Sie die Milch immer bis zur Max-Markierung am Behälter.

1



← Unterste Position

2



← Oberste Position

Bienvenue chez BODUM®

Félicitations! Vous êtes maintenant l'heureux(se) propriétaire d'un batteur à lait LATTE de BODUM®. Lisez avec attention le présent mode d'emploi avant d'utiliser cet appareil.

DESCRIPTION DU PRODUIT

- A Bouton Marche/Arrêt
- B Partie supérieure du couvercle
- C Compartiment à piles
pour quatre piles de type AA 1,5 V
- D Partie inférieure du couvercle
- E La tige de l'agitateur
- F Bocal (micro-ondable)

CONSIGNES DE SÉCURITÉ

- Tenir le batteur à lait BODUM® LATTE hors de portée des enfants!
- Ne pas laisser les enfants utiliser le batteur à lait BODUM® LATTE sans surveillance!
- N'utiliser le batteur à lait BODUM® LATTE que dans le bocal (F) prévu à cet effet qui est fourni avec l'appareil!
- Ne jamais utiliser le batteur à lait BODUM® LATTE sur une surface chaude (plaque de cuisinière, etc.) ni à proximité d'une telle surface!

UTILISATION

- Avant de mettre le batteur à lait en service, placez les piles dans le couvercle en procédant de la manière indiquée plus bas au point «Insertion et remplacement des piles».
- Posez le batteur à lait sur une surface plane et non glissante.
- Versez le lait dans le récipient (toujours jusqu'au repère MAX, mais sans le dépasser).
- Placez le couvercle sur le bocal.
- Pour une qualité de mousse optimale, actionnez le bouton Marche/Arrêt pendant 2 minutes environ.
- Observez le volume et la consistance de la mousse de lait dans le récipient et prolongez ou raccourcissez éventuellement la durée du moussage.
- Mettez le batteur à lait à l'arrêt et enlevez le couvercle.
- Retenez la mousse de lait dans le bocal à l'aide d'une cuillère et versez d'abord le lait dans le café.
- Recueillez la mousse ferme dans la cuillère et coiffez-en le café.

CONSEIL: le lait froid à faible teneur en matière grasse permet d'augmenter le volume de la mousse.

CONSEIL: si vous préférez la mousse de lait chaude, vous pouvez enlever le couvercle et faire chauffer la mousse froide pendant env. 1 min. au four à micro-ondes.

NETTOYAGE

Le batteur à lait BODUM® LATTE peut être démonté pour le nettoyage.

Maintenez fermement le couvercle de l'agitateur (A–D) d'une main et, avec l'autre main, retirez-en la tige de l'agitateur (E).

ATTENTION : N'actionnez en aucun cas le bouton Marche/Arrêt lorsque vous retirez la tige de l'agitateur.

La tige de l'agitateur (E) et le récipient (F) peuvent être lavés au lave-vaisselle, mais pas le couvercle qui n'est pas conçu à cet effet. Nettoyez les surfaces extérieures avec un chiffon humide. N'utilisez pas de produit abrasif ou de laine d'acier, le couvercle de l'agitateur risquerait d'être endommagé. Ne pas immerger le couvercle de l'agitateur dans l'eau.

INSERTION ET REMPLACEMENT DES PILES

Procédez comme suit pour insérer ou remplacer 4 piles de type AA 1,5 V dans le couvercle de l'agitateur : Maintenez fermement d'une main la partie inférieure du couvercle de l'agitateur (D). Avec l'autre main, retirez la partie supérieure du couvercle (B) en la tournant dans le sens inverse des aiguilles d'une montre et ensuite en l'écartant. Retirez les piles de leur compartiment (C) et mettez-les au rebut conformément à la réglementation. Insérez les piles neuves dans le compartiment (C) en respectant la polarité (repères +/-), puis assemblez de nouveau la partie inférieure avec la partie supérieure en tournant dans le sens des aiguilles d'une montre.

QUANTITÉ DE LAIT/ RÉGULATION DE LA MOUSSE

Le mousser de lait BODUM LATTE dispose d'une spirale de moussage spéciale qui exécute automatiquement un mouvement montant et descendant. Pour obtenir une mousse de lait aérée et bien ferme, la spirale de moussage s'immobilise automatiquement environ 4 s en position basse (figure 1) et environ 20 s en position haute (figure 2).

IMPORTANT :

Pour obtenir une qualité de mousse optimale, remplissez toujours le récipient de lait jusqu'au repère MAX.

1



Position basse

2



Position haute

Velkommen hos BODUM®

Tillykke med din nye BODUM® LATTE-mælkeskummer fra BODUM®. Læs denne vejledning grundigt, før du tager BODUM® LATTE-mælkeskummersen i brug.

BESKRIVELSE AF PRODUKTET

- A Tænd/sluk-knap
- B Låg, overdelt
- C Batterirum
til fire batterier af typen AA 1,5 V
- D Låg, underdel
- E Omrøreren
- F Beholder (egnet til mikrobølgeovn)

SIKKERHEDSANVISNINGER

- BODUM® LATTE-mælkeskummersen skal opbevares utilgængelig for børn!
- Børn må kun anvende BODUM® LATTE-mælkeskummersen under opsyn af en voksen!
- BODUM® LATTE-mælkeskummersen må kun anvendes sammen med den medfølgende beholder (F)!
- BODUM® LATTE-mælkeskummersen må aldrig anvendes i nærheden af varme overflader (kogeplader etc.)!

ANVENDELSE

- Sæt batterierne i låget, før du tager mælkeskummen i brug, som beskrevet i afsnittet «Isætning/udskiftning af batterier».
- Stil mælkeskummen på et skridsikkert, jævnt underlag.
- Fyld mælk i beholderen (altid op til MAX-markeringen, men ikke over).
- Sæt låget på beholderen.
- Du opnår den bedste skumkvalitet, hvis du holder tænd/sluk-knappen inde i ca. 2 minutter.
- Hold øje med mængden af mælkeskum og mælkeskumets konsistens i beholderen, og skum lidt længere eller kortere tid alt efter den ønskede konsistens.
- Stop mælkeskummen, og fjern låget.
- Hold mælkeskummet tilbage i beholderen med en ske, og hæld først mælken i kaffen.
- Øs den faste mælkeskum ud over den færdige kaffe med skeen.

TIP! Hvis du anvender mælk med lavt fedtindhold, kan du forøge skummet's volumen.

TIP! Hvis du foretrækker varmt mælkeskum, kan du tage låget af beholderen og opvarme det kolde mælkeskum i ca. 1 min. i mikrobølgeovn.

RENGØRING

BODUM® LATTE-mælkeskumneren kan skilles ad for at lette rengøringen.

Hold låget på beholderen (A–D) fast med den ene hånd, og træk omrøreren (E) ud af låget med den anden hånd.

VIGTIGT! Tryk ikke på tænd/sluk-knappen, mens du tager omrøreren ud.

Omrøreren (E) og beholderen (F) kan rengøres i opvaskemaskine. Låget tåler ikke maskinopvask. Rengør de udvendige flader med en fugtig klud. Brug ikke skuremidler eller ståluld, da disse kan beskadige låget. Låget må ikke komme i vand.

ISÆTNING/ UDSKIFTNING AF BATTERIER

Fire batterier af typen AA 1,5 V sættes i låget eller udskiftes på følgende måde: Hold godt fast i underdelen af låget (D) med den ene hånd. Fjern med den anden hånd lågets overdel (B) ved at dreje mod uret, og træk derefter låget væk. Tag batterierne ud af batterirummet (C), og bortskaf dem korrekt. Sæt de nye batterier i batterirummet (C), og sørg for, at plus- og minus-symbolerne (+/–) i batterirummet svarer til angivelserne på batterierne. Skru derefter under- og overdelen sammen igen ved at dreje med uret.

MÆLKEMÆNGDER/ SKUMREGULERING

BODUM® LATTE-mælkeskummen er udstyret med en specialudviklet rørespiral, der bevæger sig op og ned automatisk. For at sikre en luftig og fast mælkeskum forbliver skumspiralen automatisk ca. 4 sekunder i den nederste position (fig. 1) og ca. 20 sekunder i den øverste position (fig. 2)

VIGTIGT!

Du opnår den bedste skumkvalitet, hvis du altid fylder mælk i op til MAX-markeringen.

1



Nederste position

2



Øverste position

¡Bienvenidos a BODUM®!

¡Felicitaciones! Usted es ahora el/la feliz propietario/a de un espumador de leche BODUM® LATTE de BODUM®. Le rogamos leer atentamente estas instrucciones antes de usar su espumador de leche BODUM® LATTE.

DESCRIPCIÓN EL PRODUCTO

- A Botón de encendido/apagado
- B Parte superior de la tapa agitadora
- C Compartimiento de pilas para cuatro pilas de tipo AA 1,5 V
- D Parte inferior de la tapa agitadora
- E La tapa agitadora
- F Recipiente (apto para microondas)

MEDIDAS IMPORTANTES DE SEGURIDAD

- ¡Manténgase el espumador de leche BODUM® LATTE fuera del alcance de los niños!
- ¡Los niños deben usar el espumador de leche BODUM® LATTE sólo bajo atenta vigilancia!
- ¡Use el espumador de leche BODUM® LATTE sólo en el recipiente (F) especial para este fin, suministrado con el aparato!
- ¡No use nunca el espumador de leche BODUM® LATTE sobre o cerca de superficies calientes (placas de cocción, etc.)!

USO

- Antes de poner en marcha el espumador de leche, introduzca las pilas en la tapa agitadora, tal como se describe en el apartado «Colocación/Reemplazo de las pilas».
- Coloque el espumador de leche sobre una superficie plana y no resbaladiza.
- Vierta la leche en el recipiente (siempre hasta la marca MAX, pero nunca por encima de ella).
- Coloque la tapa agitadora sobre el recipiente.
- Para obtener la mejor espuma, mantenga pulsado el botón de encendido/apagado unos 2 minutos.
- Observe la cantidad y consistencia de la espuma a través del recipiente y mantenga pulsado el botón más o menos tiempo, según el caso.
- Apague el aparato y levante la tapa agitadora.
- Mantenga la espuma con una cuchara en el recipiente y vierta primero la leche en el café.
- Deposite la espuma de leche firme sobre el café con la cuchara.

RECOMENDACIÓN: La leche fría desnatada permite obtener un mayor volumen de espuma.

RECOMENDACIÓN: Si prefiere la espuma caliente, puede retirar la tapa agitadora y calentar la espuma de leche durante aproximadamente 1 minuto en el microondas

LIMPIEZA

El espumador de leche BODUM® LATTE se puede desarmar para la limpieza.

Sostenga la tapa agitadora (A-D) firmemente con una mano y, con la otra, tire de la varilla agitadora (E) para extraerla de la tapa agitadora.

ATENCIÓN: no pulse en ningún caso el botón de encendido/apagado al separar la varilla agitadora de la tapa.

Puede lavar la varilla agitadora (E) y el recipiente (F) en el lavavajillas. La tapa agitadora no es apta para el lavaplatos. Limpie la superficie exterior con un paño húmedo. No use detergentes abrasivos ni lana de acero, ya que pueden dañar la tapa agitadora. No sumerja la tapa agitadora en agua.

COLOCACIÓN/ REEMPLAZO DE LAS PILAS

Para colocar o cambiar las cuatro pilas de tipo AA 1,5 V en la tapa agitadora, proceda del siguiente modo: sostenga la parte inferior de la tapa agitadora (D) firmemente con una mano. Con la otra, gire la parte superior de la tapa agitadora (B) en sentido contrario a las agujas del reloj para separarla de la parte inferior. Extraiga las pilas del compartimiento de las pilas (C) y elimínelas de la forma debida. Coloque las nuevas pilas en el compartimiento (C) observando las marcas de polaridad (+/-) y vuelva a ensamblar las partes superior e inferior de la tapa agitadora, girando en el sentido de las agujas del reloj.

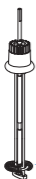
CANTIDAD DE LECHE/ REGULACIÓN DE LA ESPUMA

El espumador de leche BODUM LATTE posee una varilla espiral agitadora especial que sube y baja automáticamente. Para obtener una espuma ligera y de buena consistencia, la varilla espiral permanece automáticamente unos 4 seg. en la posición más baja (dibujo 1) y unos 20 seg. en la posición más alta (dibujo 2)

IMPORTANTE:

Para obtener el mejor resultado, llene siempre el recipiente con leche solamente hasta la marca Max en el recipiente.

1



← Posición mas

2



← Posición más alta

Benvenuti in BODUM®

Congratulazioni per aver acquistato un Cappuccinatore BODUM® LATTE di BODUM®. Si raccomanda di leggere attentamente le seguenti istruzioni prima di mettere in funzione il Cappuccinatore BODUM® LATTE.

DESCRIZIONE DEL PRODOTTO

- A Pulsante di On/Off
- B Coperchio sbattitore – parte superiore
- C Alloggiamento
per quattro batterie del tipo AA 1,5 V
- D Coperchio sbattitore – parte inferiore
- E L'asta dell'agitatore
- F Contenitore
(adatto per il forno a microonde)

AVVISI DI SICUREZZA

- Conservare il Cappuccinatore BODUM® LATTE fuori della portata dei bambini!
- Ai bambini l'uso del Cappuccinatore BODUM® LATTE va consentito solo sotto la stretta sorveglianza degli adulti!
- Usare il Cappuccinatore BODUM® LATTE solo con l'apposito contenitore (F) fornito a corredo!
- Non usare il Cappuccinatore BODUM® LATTE in nessun caso su superfici calde (piastre di cottura, ecc.) o nelle loro vicinanze!

USO

- Prima di usare il Cappuccinatore, inserire le batterie nel coperchio dello sbattitore come descritto nel paragrafo «Inserimento/Sostituzione delle batterie».
- Posizionare il Cappuccinatore su un fondo piano non scivoloso.
- Riempire di latte il bicchiere (sempre fino alla marca MAX, ma non di più).
- Applicare il coperchio dello sbattitore sul contenitore.
- Per ottenere un'ottima schiuma, azionare il pulsante Acceso/Spento per circa 2 minuti.
- Controllare la quantità e la consistenza della schiuma di latte e, se necessario, montare il latte per un tempo più lungo o più breve.
- Fermare il Cappuccinatore e togliere il coperchio dello sbattitore.
- Trattene la schiuma del latte con un cucchiaino nel contenitore e versare il latte nel caffè.
- Con un cucchiaino spargere la schiuma di latte solida sul caffè pronto.

Suggerimento: il latte freddo con una bassa percentuale di grasso può aumentare il volume della schiuma.

Suggerimento: se si desidera piuttosto una schiuma del latte calda, togliere il coperchio dello sbattitore e riscaldare la schiuma del latte fredda per circa 1 minuto nel forno a microonde.

PULIZIA

Il Cappuccinatore BODUM® LATTE può essere smontato per la pulizia.

Tenere ben fermo con una mano il coperchio del montalatte (A-D) e con l'altra mano estrarre dal coperchio l'asta dell'agitatore (E).

ATTENZIONE: evitare assolutamente di azionare il pulsante Acceso/Spento mentre si estrae l'asta dell'agitatore.

L'asta dell'agitatore (E) e il bicchiere (F) possono essere lavati nella lavastoviglie. Invece il coperchio non è adatto per la lavastoviglie. La superficie esterna va pulita con un panno umido. Non utilizzare mai prodotti abrasivi o paglietta di ferro, perché si rischia di danneggiare il coperchio. Non immergere mai in acqua il coperchio.

INSERIMENTO/ SOSTITUZIONE DELLE BATTERIE

Per inserire ovvero sostituire le quattro batterie di tipo AA 1,5 V si procede nel modo seguente: tenere ben salda con una mano la sezione inferiore del coperchio (D). Con l'altra mano girare in senso antiorario la sezione superiore (B) e poi staccarla dal resto del coperchio. Togliere le batterie esaurite dal loro vano (C) e smaltirle correttamente. Inserire le nuove batterie rispettando la polarità (+/-) indicata nel loro vano (C) e riassemblare il coperchio tenendo ferma la sezione inferiore e girando in senso orario quella superiore.

QUANTITÀ DI LATTE/ REGOLAZIONE DELLA SCHIUMA

Il montalatte BODUM® LATTE è dotato di una speciale spirale schiumogena che si muove automaticamente in su e in giù. Per produrre una schiuma di latte leggera e compatta, la spirale resta automaticamente per circa 4 secondi nella posizione più bassa (illustrazione 1) e per circa 20 secondi nella posizione superiore (illustrazione 2).

IMPORTANTE:

per ottenere una schiuma di ottima qualità riempire sempre il bicchiere di latte fino alla marca Max.

1



← Posizione più

2



← Posizione superiore

Welkom bij BODUM®

Hartelijk gefeliciteerd! U bent nu de gelukkige bezitter/bezitster van een BODUM® LATTE melkschuimer van BODUM®. Lees deze aanwijzingen a.u.b. zorgvuldig door voordat u de BODUM® LATTE melkschuimer in gebruik neemt.

BESCHRIJVING VAN HET PRODUCT

- A Aan/Uit-knop
- B Roerdeksel-bovenste gedeelte
- C Batterijvakje
voor vier batterijen van het type AA 1,5 V
- D Roerdeksel-onderste gedeelte
- E Roerstaaf-eenheid
- F Beker (geschikt voor de magnetron)

VEILIGHEIDSTIPS

- De BODUM® LATTE melkschuimer buiten het bereik van kinderen bewaren!
- Kinderen mogen de BODUM® LATTE melkschuimer alleen onder toezicht gebruiken!
- De BODUM® LATTE melkschuimer alleen in de meegeleverde, hiervoor bestemde beker (F) gebruiken!
- De BODUM® LATTE melkschuimer nooit op of in de buurt van hete oppervlakken (kookplaten etc.) gebruiken!

GEBRUIK

- Leg de batterijen in het roerdeksel voordat u de melkschuimer in gebruik neemt, zoals in het hoofdstuk «Plaatsen/Wisselen van de batterijen» wordt beschreven.
- Plaats de melkschuimer op een glijvaste, effen ondergrond.
- Giet de melk in de beker (altijd tot aan de MAX-markering, maar niet daarboven).
- Zet het roerdeksel op de beker.
- Druk voor een optimale schuimkwaliteit ca. 2 minuten lang op de Aan/Uit-knop.
- Let op de hoeveelheid en de consistentie van het melkschuim in de beker en schuim eventueel iets langer of korter op.
- Stop de melkschuimer en verwijder het roerdeksel.
- Houd het melkschuim met een lepel in de beker tegen en giet eerst de melk van de beker in de koffie.
- Schep het opgeklopte melkschuim met de lepel op de koffie.

TIP: Koude melk met een gereduceerd vetgehalte kan het schuimvolume verhogen.

TIP: Als u de voorkeur geeft aan warm melkschuim, kunt u het roerdeksel verwijderen en het koude melkschuim ca. 1 min. lang in de magnetron opwarmen.

REINIGING

Voor het reinigen kan de BODUM® LATTE melk-schuimer uit elkaar genomen worden.

Houd het roerdekseel (A–D) met één hand vast en trek met de andere hand de roers-
taaf-eenheid (E) uit het roerdekseel.

OPGELET: Druk in geen geval op de Aan/Uit-
knop terwijl u de roerstaaf-eenheid verwijdert.

De roerstaaf-eenheid (E) en de beker (F) kunnen in de vaatwasser gereinigd worden. Het roerdekseel is niet geschikt voor de vaatwasser. Reinig de buitenkanten met een vochtig doekje. Gebruik geen schuurmiddelen of staalwol, omdat deze het roerdekseel kunnen beschadigen. Het roerdekseel niet in water dompelen.

PLAATSEN/ WISSELEN VAN DE BATTERIJEN

Vier batterijen (type AA 1,5 V) worden als volgt in het roerdekseel gelegd resp. uitgewisseld: Houd het ondergedeelte van het roerdekseel (D) met één hand goed vast. Verwijder met de andere hand het bovengedeelte van het roerdekseel (B) door een draaibeweging tegen de wijzers van de klok in en trek het deksel er daarna af. Verwijder de batterijen uit het batterijvak (C) en zorg voor een milieuvriendelijke afvoer. Leg de nieuwe batterijen in overeenstemming met de plus/min-markeringen (+/-) weer in het batterijvak (C) en draai het onder- en bovengedeelte met de wijzers van de klok mee weer op elkaar.

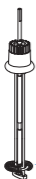
MELKHOEVEELHEDEN/ REGELING VAN HET SCHUIM

De BODUM® LATTE melkschuimer heeft een speciaal ontwikkelde opschuimspiraal die zich automatisch op en neer beweegt. Voor een luchtig en tegelijk vast melkschuim blijft de opschuimspiraal automatisch ca. 4 seconden in de onderste positie (afbeelding 1) en ca. 20 seconden in de bovenste positie (afbeelding 2) staan.

BELANGRIJK:

Giet voor een optimale schuimkwaliteit de melk altijd tot aan de Max-markering in de beker.

1



Onderste positie

2



Bovenste positie

Välkommen till BODUM®

Grattis! Du är nu stolt ägare till en BODUM® LATTE mjölkskummare från BODUM®. Läs bruksanvisningen noga innan du använder mjölkskummaren.

PRODUKTBESKRIVNING

- A PÅ/AV-knapp
- B Skummaröverdel
- C Batterifack
för fyra AA 1,5 V-batterier
- D Skummarunderdel
- E Rörstaven
- F Behållare (tål att mikras)

SÄKERHETSANVISNINGAR

- Förvara mjölkskummaren utom räckhåll för barn!
- Låt inte barn använda BODUM® LATTE-mjölkskummaren utan att du är med!
- BODUM® LATTE-mjölkskummaren är bara avsedd att användas i den medföljande behållaren (F)!
- Ställ aldrig BODUM® LATTE-mjölkskummaren i närheten av eller på heta ytor (spisplattor etc.)!

ANVÄNDNING

- Sätt först i batterierna i skummaröverdelen, se avsnittet «Sätta i/byta batterier».
- Ställ mjölkskummaren på glidsäkert, jämnt underlag.
- Fyll på mjölk i behållaren (alltid till MAX-markeringen, men inte över).
- Sätt på skummaröverdelen på behållaren.
- Tryck in på-/avknappen i ca. 2 minuter för bästa skumkvalitet
- Kontrollera mängden och konsistensen hos mjölkskummet genom behållaren och förkorta eller förläng tiden vid behov.
- Stanna mjölkskummaren och ta av skummaröverdelen.
- Håll emot mjölkskummet i behållaren med en sked och håll först mjölken i kaffet.
- Skopa sedan ur det fasta mjölkskummet till kaffet med skeden.

TIPS: Kall lättmjölk skummar bättre.

TIPS: Vill du ha varmt mjölkskum, så kan du ta av skummaröverdelen och mikra det kalla mjölkskummet ca 1 min.

RENGÖRING

Mjölkskummaren går att ta isär för rengöring.

Håll fast locket (A–D) med en hand och dra ur rörstaven (E) ur locket med den andra handen.

OBSERVERA: Tryck aldrig ner på-/avknappen medan du drar ur rörstaven.

Rörstaven (E) och behållaren (F) tål diskmaskin. Locket tål inte diskmaskin. Rengör utsidan med en fuktig trasa. Använd inga skurmedel eller stålull eftersom det kan skada locket. Doppa aldrig locket i vatten.

SÄTTA I/ BYTA BATTERIER

Så här sätter du in eller byter ut fyra batterier av typen AA 1,5 V i locket: Håll fast locket underdel (D) i ena handen. Ta av överdelen av locket (B) med den andra handen genom att vrida den motsols. Ta ur batterierna ur batterifacket (C) och sortera avfallet på ett miljövänligt sätt. Sätt i de nya batterierna med polerna (+/–) korrekt placerade i batterifacket (C) och vrid samman under- och överdelen medsols.

MJÖLKVOLYM/ STYRA SKUMMÄNGDEN

BODUM® LATTE mjölkskummare har en särskilt utvecklad skumspiral som rör sig upp och ner automatiskt. För att få ett luftigt och fast mjölkskum stannar skumspiralen automatiskt i ca. 4 sekunder i den understa positionen (illustration 1) och ca. 20. sekunder i den översta positionen (illustration 2).

VIKTIGT:

För att få bästa skumkvalitet, fyll alltid på med mjölk till max-markeringen på behållaren.

1



← Understa positionen

2



← Översta positionen

Bem-vindo à BODUM®

Parabéns! É agora o(a) orgulhoso(a) proprietário(a) de um Escumador p/ Leite BODUM® LATTE da BODUM®. Leia atentamente estas instruções antes de utilizar o seu Escumador p/ Leite BODUM® LATTE.

DESCRIÇÃO DO PRODUTO

- A Botão Ligar/Desligar
- B Tampa misturadora – parte superior
- C Compartimento para quatro pilhas de Tipo AA, 1,5 V
- D Tampa misturadora – parte inferior
- E Varinha misturadora
- F Recipiente (pode ir ao microondas)

INSTRUÇÕES DE SEGURANÇA

- Armazenar o Escumador p/ Leite BODUM® LATTE fora do alcance das crianças!
- Apenas permitir que crianças utilizem o Escumador p/ Leite BODUM® LATTE sob supervisão!
- Utilizar o Escumador p/ Leite BODUM® LATTE apenas no recipiente (F) fornecido e destinado para esse fim!
- Nunca utilizar o Escumador p/ Leite BODUM® LATTE em cima ou perto de superfícies quentes (placas de fogão, etc.)!

UTILIZAÇÃO

- Introduza as pilhas na tampa misturadora antes de colocar o Escumador p/ Leite em funcionamento, conforme descrito no parágrafo «Inserção/troca de pilhas».
- Coloque o Escumador p/ Leite numa superfície lisa e anti-derrapante.
- Verter o leite para o recipiente (sempre até à marca MAX, nunca a ultrapassando).
- Coloque a tampa misturadora no recipiente.
- Para obter melhores resultados, accionar o botão On/Off durante cerca de 2 minutos.
- Observar a quantidade e a consistência da espuma através do recipiente e, conforme, espumar durante mais ou menos tempo.
- Desligue o Escumador p/ Leite e retire a tampa misturadora.
- Retenha a espuma do leite com uma colher no recipiente e verta primeiro o leite através da abertura do recipiente para o café.
- Retire com uma colher a espuma do leite sólida para o café preparado.

DICA: o leite frio com teor de matéria gorda reduzido pode aumentar o volume de espuma.

DICA: se preferir espuma de leite quente, pode tirar a tampa misturadora e aquecer a espuma de leite fria durante aprox. 1 minuto no microondas.

LIMPEZA

Segurar bem na tampa misturadora (A–D) com uma mão e, com a outra mão, retirar a varinha misturadora (E) da tampa misturadora.

ATENÇÃO: nunca accionar o botão On/Off no acto da remoção da varinha misturadora.

A varinha misturadora (E) e o recipiente (F) podem ir à máquina de lavar loiça. A tampa misturadora não pode ir à máquina de lavar loiça. Limpar as superfícies exteriores com um pano húmido. Não utilizar produtos abrasivos nem esfregões palha-de-aço, pois estes podem danificar a tampa misturadora. Não imergir a tampa misturadora em água.

INSERÇÃO/ TROCA DE PILHAS

Colocar ou substituir quatro pilhas do tipo AA 1,5 V na tampa misturadora da seguinte forma: com uma mão, segurar bem na parte inferior da tampa misturadora (D); com a outra mão, remover a parte superior da tampa misturadora (B) com um movimento rotativo para a esquerda e de seguida puxar e tirar a tampa. Retirar as pilhas do compartimento das pilhas (C) e eliminá-las adequadamente. Colocar as pilhas novas conforme a marca Mais/Menos (+/–) do compartimento das pilhas (C) e voltar a juntar as partes inferior e superior através de um movimento para a direita.

QUANTIDADE DE LEITE/ REGULAÇÃO DA ESPUMA

O espumador de leite BODUM LATTE possui uma espiral espumadora especialmente concebida e que se movimenta automaticamente para cima e para baixo. Para que a espuma fique ligeira e firme, a espiral espumadora fica cerca de 4 segundos na posição mais inferior (figura 1) e cerca de 20 segundos na posição mais superior (figura 2)

IMPORTANTE:

Para obter melhores resultados, encher sempre com leite até à marca Max do recipiente.

1



← Posição inferior

2



← Posição superior



www.bodum.com

BODUM® AG

Kantonsstrasse 100, Postfach 463 CH-6234 Triengen, Switzerland

T +41 41 935 45 00 / F +41 41 935 45 80