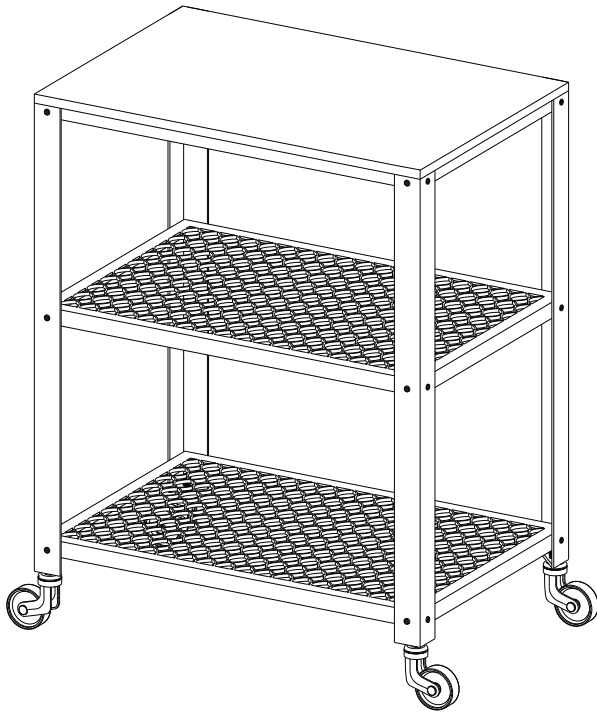


VASAGLE®

---

# LRC78



by SONGMICS

## General Guidelines

- Please read the following instruction carefully and use the product accordingly.
- Please keep this manual and hand it over when you transfer the product.
- This summary may not include every detail of all variations and considered steps. Please contact us when further information and help are needed.

## Notes

- The item is only intended to be used indoors. Personal injury and/or damage to product may occur if products are used outside of their intended purposes and/or if products have been changed/modified from their original design. The product must be assembled and used in accordance with the provisions of the manual. The seller does not assume any responsibility or liability with respect to any damage caused by incorrect assembly or improper use.
- Don't place it in humid areas for a long time to prevent mildew.
- During assembly, align all screws with the corresponding pre-drilled holes first and then later tighten the screws one by one.
- Periodically inspect to ensure screws are tightened while the product is in use. The fixed screws may become loose during use and have the potential danger of tilting. If necessary, retighten to ensure structural integrity and safety.

## Warnings

- Children are not allowed to assemble the product. During the assembly process, keep any small parts out of the reach of children. It may be fatal if swallowed or inhaled.
- Children are not allowed to stand, climb or play on the product to avoid serious bodily injury by the toppling.
- To avoid the potential dangers of suffocation, please keep all packaging (films, plastic bags and foam, etc.) away from babies and children.
- Avoid sharp objects or corrosive chemicals to prevent damage to the product.
- The maximum load capacity of the product is 160 kg (352lbs). Do not place overweight items on it.

## Einleitung

- Bitte lesen Sie die folgende Anleitung aufmerksam durch und verwenden Sie das Produkt sachgemäß.
- Bewahren Sie diese Anleitung gut auf und händigen Sie sie bei Weitergabe des Produkts an Dritte ebenfalls mit aus.
- Aus Gründen der Übersicht können nicht alle Details zu allen Varianten und denkbaren Montagen beschrieben werden. Wenn Sie weitere Informationen und Hilfe benötigen, kontaktieren Sie uns bitte.

## Hinweise

- Dieses Produkt ist nur für den Gebrauch in Innenräumen vorgesehen. Eine andere Verwendung als beschrieben, oder eine Veränderung/ein Umbau des Produkts ist nicht erlaubt und kann zu Verletzungen und/oder Beschädigungen des Produkts führen. Der Händler übernimmt keine Haftung für Schäden, die durch unsachgemäßen Gebrauch oder falsche Montage entstanden sind.

- Halten Sie das Produkt nicht langfristig in einer feuchten Umgebung, um Schimmel zu vermeiden.
- Ziehen Sie die Schrauben bitte zuerst nicht an. Nachdem Sie alle Schrauben eingesetzt haben, schrauben Sie sie erst vorsichtig fest.
- Prüfen Sie regelmäßig den festen Sitz der Schrauben und Verbindungen, falls notwendig nachziehen.

## Warnhinweise

- Halten Sie Kinder bei der Montage fern, da Kleinteile bei Verschlucken oder Einatmen tödlich sein können.
- Um mögliche Körperverletzungen zu vermeiden, ist es Kindern verboten, auf diesem Produkt zu klettern oder damit zu spielen.
- Schützen Sie Ihre Kinder von Verpackungsteile wie Folien oder Plastikbeutel fern, da Verpackungsteile oft nicht erkennbare Gefahren bergen (z. B. Erstickungsgefahr).
- Halten Sie spitze Gegenstände und ätzende Chemikalien vom Produkt fern, da diese die Oberfläche beschädigen können.
- Die max. Belastbarkeit des Produkts beträgt 160 kg, legen Sie keine zu schweren Gegenstände auf das Produkt.

---

FR

---

## Introduction

- Lisez attentivement ces instructions et utilisez votre produit d'après ce mode d'emploi.
- Conservez ces instructions. Si vous souhaitez offrir ce produit à un tiers, joignez obligatoirement ce mode d'emploi.
- Pour des raisons de clarté, les détails concernant chaque variante ou montage envisageable ne peuvent être tous décrits. Si vous souhaitez obtenir plus d'informations ou si vous rencontrez certains problèmes non traités de manière détaillée dans ces instructions, veuillez nous contacter.

## Notes

- Ce produit est conçu pour une utilisation à l'intérieur. Le produit doit être monté et utilisé d'après ce mode d'emploi. Le vendeur ne prend aucune responsabilité aux dommages causés par un montage incorrect ou une utilisation non conforme.
- Evitez de placer le produit dans un environnement humide pendant une longue période car peut provoquer de la moisissure.
- Lors du montage, veuillez bien positionner et régler toutes les vis et les écrous, ensuite effectuer un serrage progressif de l'ensemble des vis.
- Il est conseillé de vérifier régulièrement les vis qui pourraient se desserrer progressivement pendant l'utilisation, ce qui risque de provoquer des dommages causés par un renversement du produit. Veuillez donc à vous assurer que les vis sont bien serrées.

## Avertissements

- Il est interdit aux enfants de participer à l'assemblage du produit car il comprend de nombreuses petites pièces et l'aspiration ou l'ingestion de ces pièces présente un risque mortel.
- Ne pas laissez les enfants monter ou jouer sur le produit pour éviter des blessures causés par le renversement du produit.

- Pour éviter le danger inattendu (ex. l'étouffement), gardez toutes pièces et l'emballage (films, sac plastiques, polystyrènes, etc.) loin des enfants.
- Éviter tout contact avec des objets tranchants ou des produits chimiques corrosifs pour éviter d'endommager le produit.
- La capacité de charge maximale de chaque étagère est de 160 kg. Ne pas y poser des objets dépassant de cette limite.

IT

## Linee guida generali

- Si prega di leggere attentamente le seguenti istruzioni e usare il prodotto in modo opportuno.
- Si prega di conservare questo manuale e consegnarlo quando il prodotto cambia proprietario.
- Questo riassunto potrebbe non includere ogni dettaglio di tutte le variazioni e le fasi considerate. Contattaci se hai bisogno di ulteriori informazioni e assistenza.

## Note

- Il prodotto è inteso solo per l'uso all'interno. Lesioni e/o danni al prodotto potrebbero verificarsi se questo viene usato al di fuori dei suoi scopi previsti e/o se il prodotto è stato cambiato/modificato dal design originale. Il prodotto deve essere assemblato e usato secondo le indicazioni del manuale. Il rivenditore non si assume alcuna responsabilità in merito ai danni causati da un assemblaggio scorretto o da un uso improprio.
- Non lasciare in aree umide per un periodo prolungato per prevenire la formazione di muffa.
- Durante l'assemblaggio, allineare tutte le viti con i fori corrispondenti e in seguito stringerle una per una.
- Controllare regolarmente che le viti siano strette durante l'uso del prodotto. Le viti potrebbero allentarsi e causare il ribaltamento del prodotto. Se necessario, stringere di nuovo per garantire la stabilità e la sicurezza.

## Avvertenze

- Impedire ai bambini di assemblare il prodotto. Durante il montaggio, tenere le parti di piccole dimensioni fuori dalla portata dei bambini. Potrebbero essere fatali se ingerite o inalate.
- Impedire ai bambini di salire in piedi, arrampicarsi o giocare sul prodotto per evitare infortuni gravi causati dalla caduta.
- Per evitare i potenziali pericoli di soffocamento, tenere tutte le parti dell'imballaggio (pellicole, sacchetti di plastica, polistirolo, ecc.) lontane da bambini e neonati.
- Evitare il contatto con oggetti appuntiti o sostanze chimiche corrosive per prevenire danni al prodotto.
- La capacità di carico massima del prodotto è di 10 kg. Non usare con oggetti oltre a questo limite.

ES

## Acerca del manual

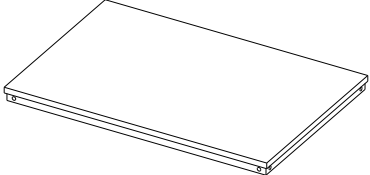

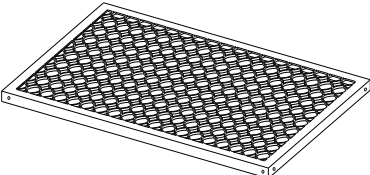
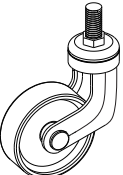

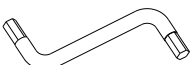
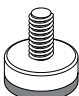
- Por favor, lea detenidamente las instrucciones y respete los debidos usos del producto.
- Por favor, conserve bien este manual y en caso de cesión, no olvide entregarlo junto al producto.
- No es posible que presente todos los detalles y los pasos de montaje en las instrucciones. Si necesita ayuda o información adicional, póngase en contacto con nosotros.

## Notas

- El producto está diseñado para uso interior. Ha de montarse y utilizarse el producto paso a paso siguiendo las instrucciones. De lo contrario, el vendedor no asume ninguna responsabilidad por los daños causados por el montaje y usos inadecuados.
- No coloque el producto en el lugar húmedo por largo tiempo para evitar el moho.
- No apriete totalmente ningún tornillo durante el montaje, después de terminar el montaje, apriete completamente todos los tornillos.
- Inspeccione regularmente los tornillos. Los tornillos tal vez se vayan sueltos durante el uso, si es necesario, vuelva a apretarlos para garantizar la estabilidad y la seguridad.

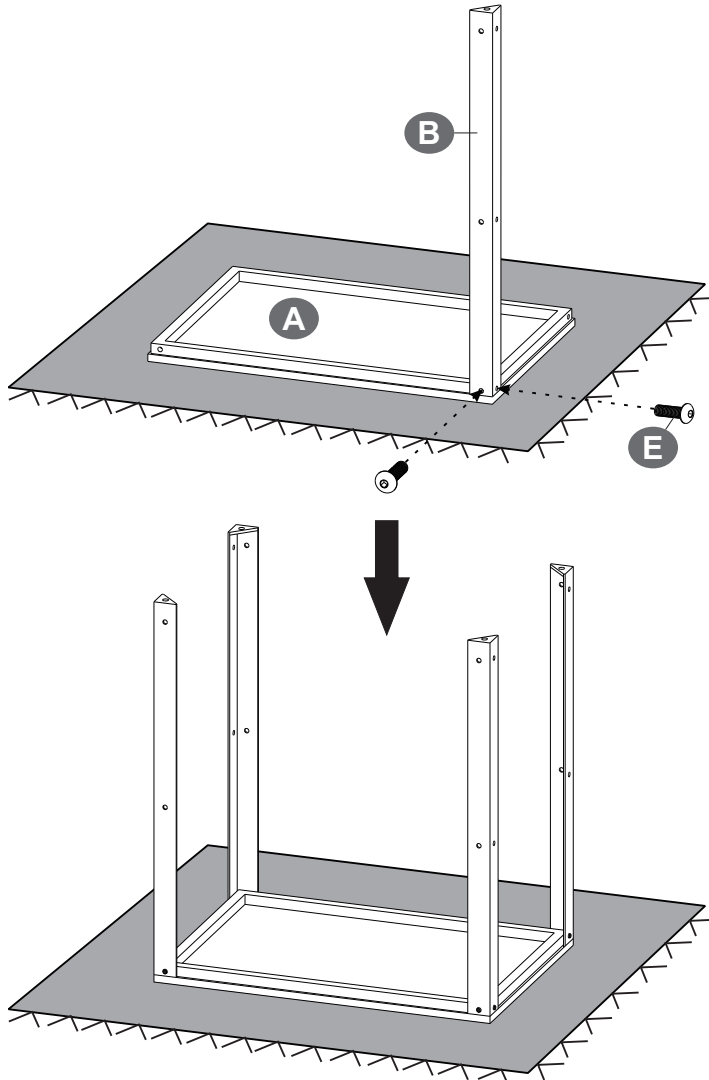
## Advertencias


- Debido a múltiples tornillos y otras piezas pequeñas, no permita que se acerquen los niños por el riesgo de asfixia producido por tragar alguna pieza.
- No permita que los niños se suban o se pongan de pie encima para prevenir el accidente por la inclinación.
- Guarde el embalaje fuera del alcance de los niños para evitar peligros de asfixia.
- No contacte el producto con los objetos afilados ni productos químicos para evitar causar daños o lesiones.
- La carga máxima del producto es de 160 kg. No coloque los objetos excedidos encima.

<p><b>A</b> × 1</p> 	<p><b>B</b> × 4</p> 	
<p><b>C</b> × 2</p> 	<p><b>D</b> × 4</p> 	
<p><b>E</b> × 24</p>  <p><b>M4 X 15mm</b></p>	<p><b>F</b> × 1</p> 	<p><b>G</b> × 4</p> 

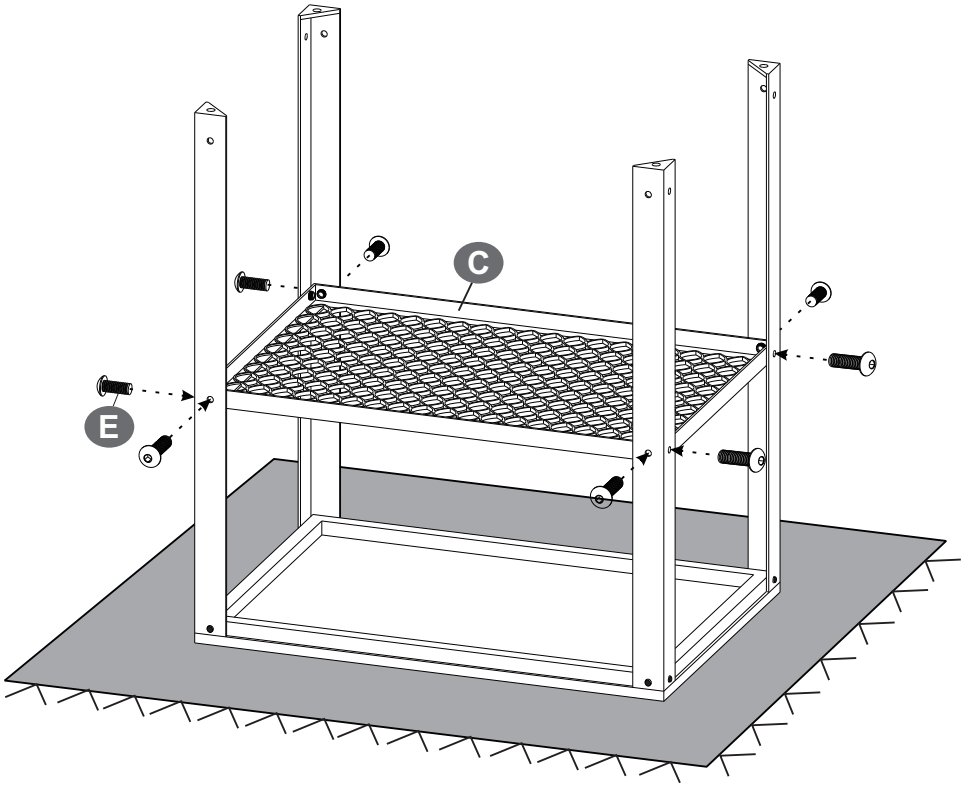
1


- Semi-tighten all screws and bolts at desired positions, then fully tighten them after STEP 3.
- Assemble the item on a soft surface to avoid damage.



<b>E</b>		8PCS
----------	-------------------------------------------------------------------------------------	------

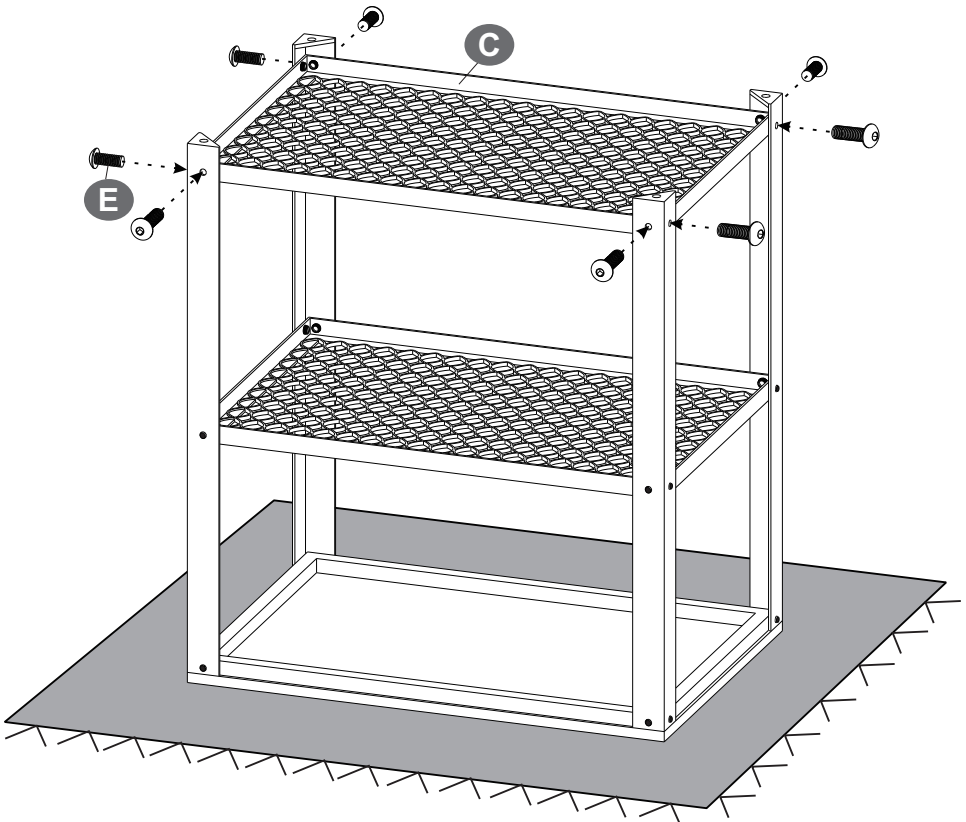
2



**E**  8PCS

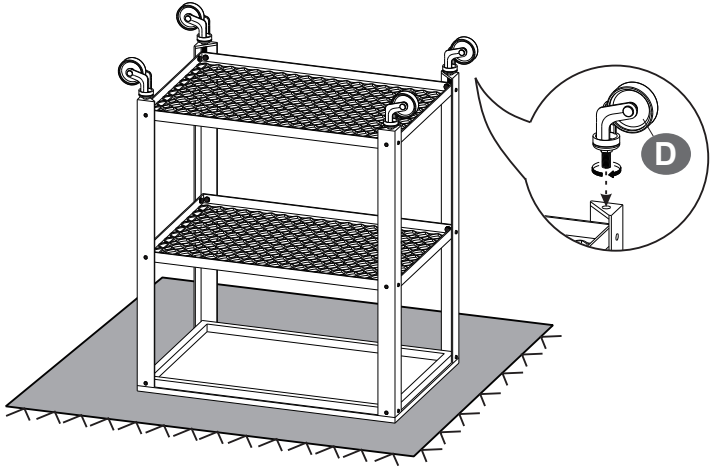


3

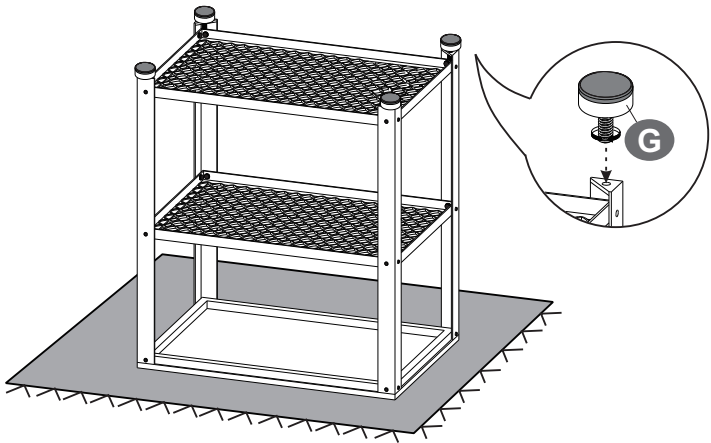


**E**  8PCS

4



OR



5

