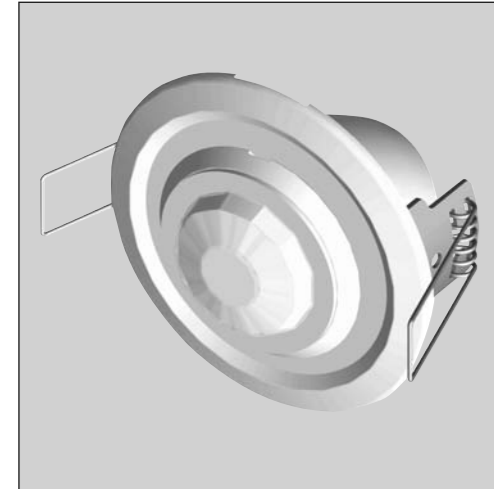


McGuard Präsenzmelder (Einbau)

D



Wir freuen uns, dass Sie sich für ein Produkt aus dem Hause Grothe GmbH entschieden haben. Diese neue **McGuard**-Generation bietet Ihnen einen hohen Nutzen an Installationsfreundlichkeit, Sicherheit, Bedienkomfort und Zuverlässigkeit im alltäglichen Gebrauch. Energieersparnis, Komfort und Sicherheit sind die klaren Vorteile dieses Produktes.

1. Funktion

Der **McGuard** ist ein Präsenzmelder. Registriert für **McGuard** in seinem Erfassungsbereich eine sich bewegende Wärmequelle (z.B. Person), schaltet der Melder automatisch den angeschlossenen Verbraucher an. Verlässt die Person den Erfassungsbereich, trennt der **McGuard** den Verbraucher nach einer von Ihnen vorgewählten Zeit wieder vom Netz. Jede Bewegung im Erfassungsbereich während der Einschaltphase lässt die eingestellte Zeit neu starten. Wichtig ist, dass nur Bewegungen (im Erfassungsbereich) einen Schaltvorgang auslösen.

Der **McGuard** verfügt über zwei Ausgänge:

- Ausgang 1: Helligkeitsabhängig (LED rot)
Der erste Ausgang ist von der Umgebungshelligkeit abhängig und eignet sich somit ideal zum Schalten der Beleuchtung. Betritt eine Person den Raum und die Umgebungshelligkeit ist unterhalb der am **McGuard** eingestellten Helligkeit, wird automatisch das Licht eingeschaltet. Verlässt die Person den Raum, wird nach der eingestellten Zeit die Beleuchtung automatisch wieder abgeschaltet.

• Ausgang 2: Helligkeitsunabhängig (LED gelb)
Der zweite Ausgang ist von der Umgebungshelligkeit unabhängig und eignet sich ideal zur Ansteuerung von Heizung, Lüftung, Klima und Alarm. So kann unabhängig von der Umgebungshelligkeit der Lüfter im Bad geschaltet werden, sobald eine Person in den Erfassungsbereich von **McGuard** tritt.

2. Inhalt

- 1 x Präsenzmelder (30cm Zuleitung)
- 1 x Kontrollbox
- 1 x Bedienungsanleitung

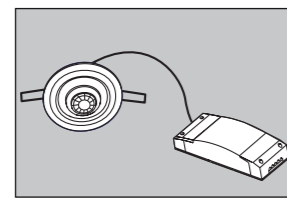


Abb. 1

3. Einstellmöglichkeiten am Melder

Die Einstellelemente befinden sich im Sensor. Lösen Sie mit Hilfe eines Schraubenziehers die Verastung des Sensorkopfes (Abb.1).

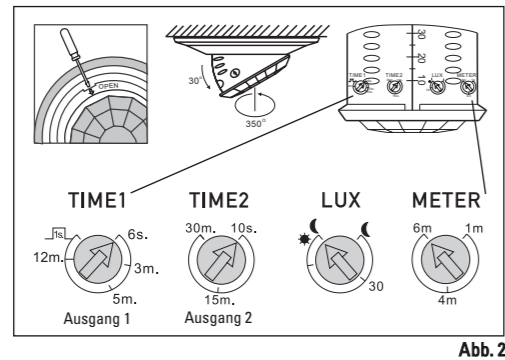


Abb. 2

4. Montageort und Erfassungsbereich

Die Reichweite / Empfindlichkeit ist abhängig von Bewegungsrichtung / -geschwindigkeit.
Ideale Installation:
• 2,4m Höhe (Durchmesser 6 m)
• zentriert im Raum
• oberhalb des Aktionsplatzes (Arbeitsplatz, etc.)
• vibrationsfrei
• vermeiden Sie die Ausrichtung des Sensors in Richtung Wärmequellen (Abb.3)

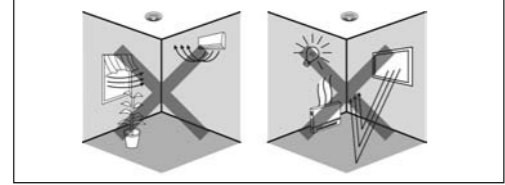


Abb. 3

5. Montage

Arbeiten am 230V-Netz dürfen nur von autorisiertem Fachpersonal ausgeführt werden.
Vor der Montage des **McGuard** ist die Netzspannung frei zu schalten und gegen Wiedereinschalten zu sichern.
Bohren Sie ein Loch (Durchmesser 65 mm) in die Decke (Deckendicke: 5 - 25 mm).

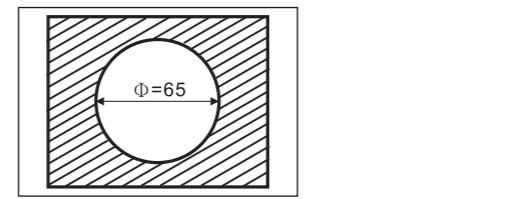


Abb. 4

Bitte beachten Sie dass bei Anschluss eines Slaves der Lochabstand max. 3m betragen darf.

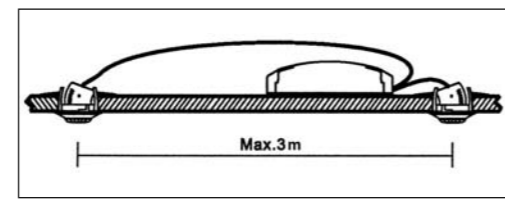


Abb. 5

Entfernen Sie die Abdeckungen der Kontrollbox.

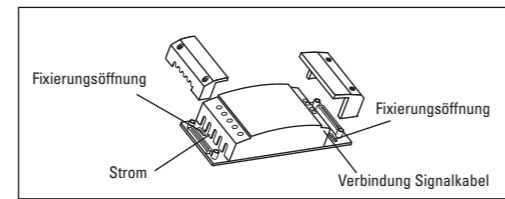


Abb. 6

Schließen Sie das Gerät elektrisch an (s. Schaltungen). Schrauben Sie die Abdeckungen wieder auf die Kontrollbox. Schieben Sie die Kontrollbox mit den Kabeln in die Zwischendecke. Befestigen Sie den Sensor mit Hilfe der Down - light - Mechanik.

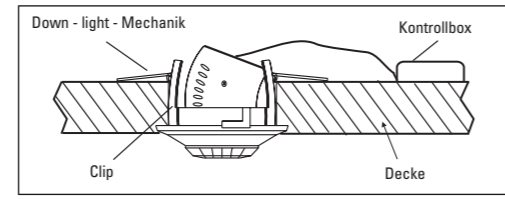


Abb. 13

6. Schaltungen

Bitte beachten:
Nach Spannungsunterbrechung (> 1 Sek.) muss der **McGuard** mindestens 3 Minuten aufgewärmt werden, bevor er mit der eingestellten Empfindlichkeit arbeitet.

1. **McGuard** Direktanschluss mit einer Last.

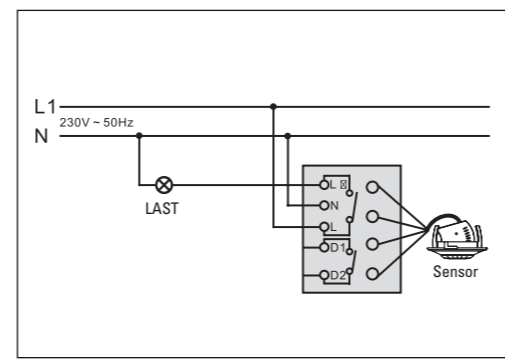


Abb. 7

2. **McGuard** Direktanschluss mit zwei Lasten Aus/Wechselschalter

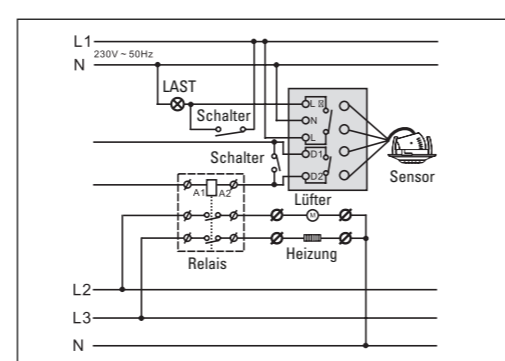


Abb. 8

3. **McGuard** Anschluss 2 Sensoren an eine Kontrollbox

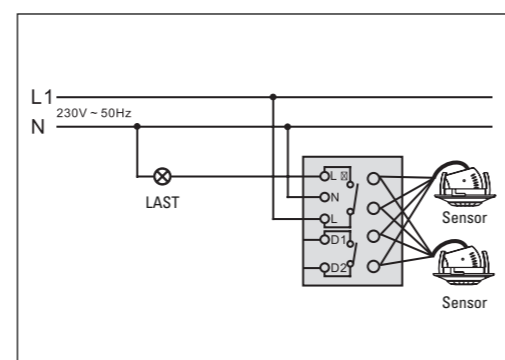


Abb. 9

4. Parallelschaltung von McGuard

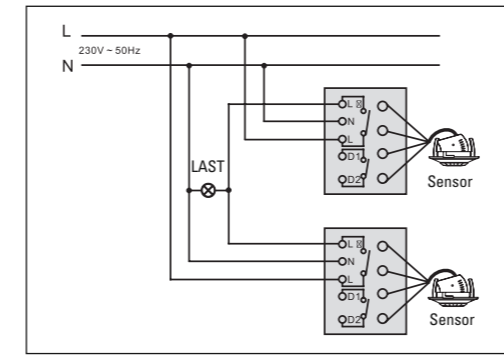


Abb. 10

7. Einstellung Erfassungsbereich

McGuard bietet die Möglichkeit der mechanischen und der elektronische Erfassungsbereichseinschränkung:
• Erfassungsbereichseinschränkungen mit konfigurierbaren Segmenten à 30° in zwei Zonen: Ziehen Sie die Erfassungsbereichseinschränkung ab.

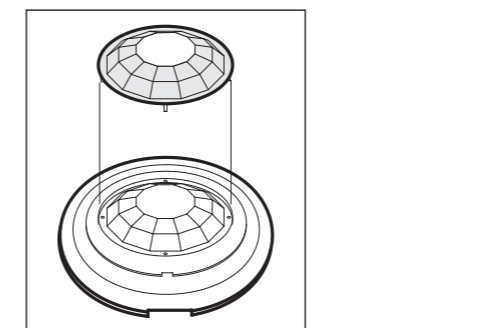


Abb. 11

Bei uneingeschränktem Erfassungsbereich benötigen Sie diese nicht. Schneiden Sie die Segmente heraus, die überwacht werden sollen.

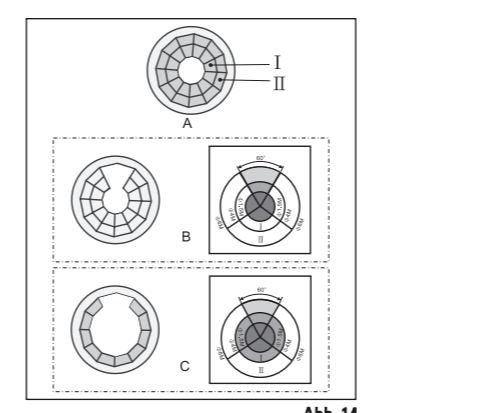


Abb. 14

• Einstellung Reichweite: Durch die Reduzierung der Reichweite wird ebenfalls die Empfindlichkeit bei der Erkennung von Bewegungen reduziert (z.B. auch Ausblenden kleiner Bewegungen)
• Drehung und Schwenkung des Sensorkopfes

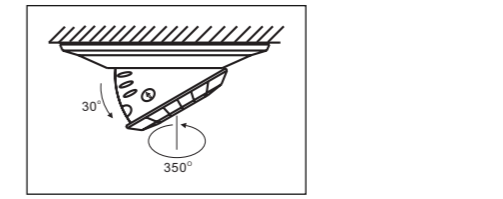


Abb. 12

Lösen Sie mit Hilfe eines Schraubenziehers die Verastung des Sensorkopfes.

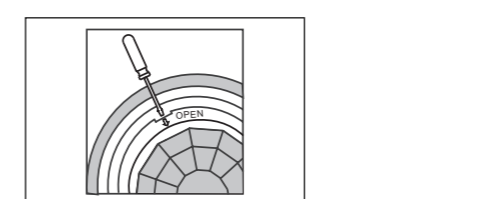


Abb. 17

Durch Drehen und Neigen des Sensors kann der gewünschte Erfassungsbereich eingestellt werden.

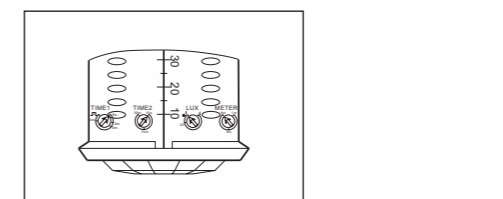


Abb. 15

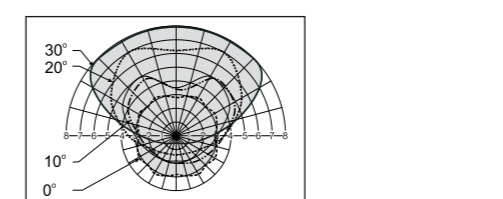
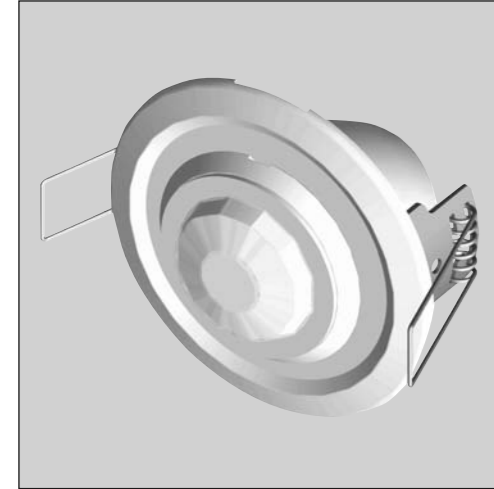


Abb. 16

Für die Einstellung des Erfassungsbereiches sollte der Zeitregler T1 auf 6 Sek., T2 auf 10 Sek. und Helligkeitsregler auf Sonne/Mond gestellt werden.

McGuard Presence sensor (Flush mount)

GB



Thank you for choosing a product from Grothe GmbH. This new generation of presence sensors provides you a better performance in security and comfort and a quick and easy installation. With the presence sensor you can control your light, heating, air condition, alarm systems, etc. individually. No waste of energy – get a higher and more secure living standard.

1. Funktion

The **McGuard** is a presence sensor. If **McGuard** detects a moving heat source in his detection area (i. e. person) and the brightness of the surroundings have fallen below the set level of the lux adjustment, the sensor reacts and switch on the light. If movement is no longer detected, the light turns off automatically.

McGuard has two outputs:

- Output 1: brightness-dependent (red LED indicator)
The output 1 is dependent from the brightness of the surroundings. If a person enters the detection area **McGuard** turns on the light only when the brightness of the surroundings have fallen under the set level of the lux adjustment.

Output 2: brightness-independent (yellow LED indicator)
The second output is independent from the brightness and could be used for control of heating, air condition, alarm systems, etc. For an example, if somebody enters the detection area the ex-hauster turns on independent from the brightness of the surroundings.

2. Content

- 1 x presence sensor (with 30cm signal cable)
- 1 x control box
- 1 x instruction manual

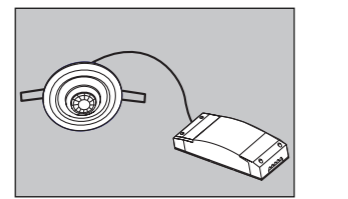


Fig. 1

3. Setting of time, lux and meters

The adjust elements are at the sensor. Please dismantle the sensor-head with a screwdriver (Fig.2).

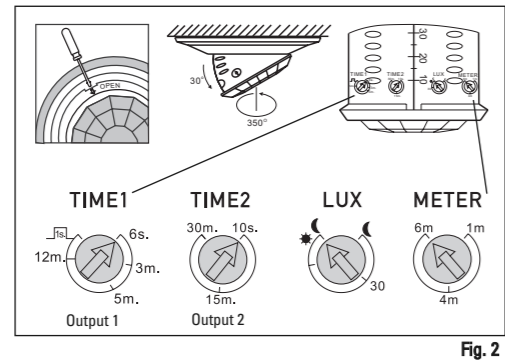


Fig. 2

4. Installation environment

The detecting range depends on the moving-direction and /- speed
Best place for installation at
• a height of 2.4 m (range diam. 6m)
• Centered in room
• above the action area
• Free of vibration
• No direct heat source in detection area (Fig.3)

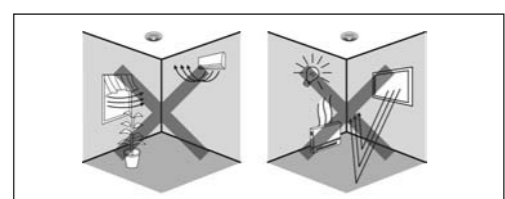


Fig. 3

5. Installation

Installation and assembly of electrical devices may only carried out by an electrician!
Before installing the **McGuard** switch off the supply voltage and secure against re-connection!
Drill a hole (ø 65mm) in your ceiling (thickness 5-25mm).

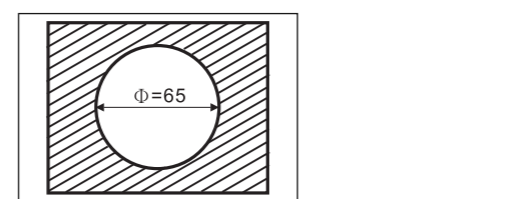


Fig. 4

Please notice that the distance for a slave is max. 3m (Fig.4,5).

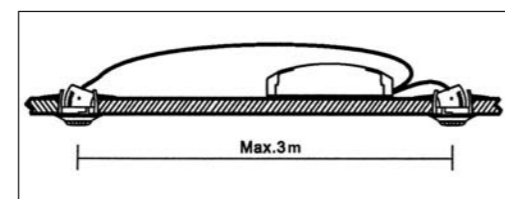


Fig. 5

Open the control box.

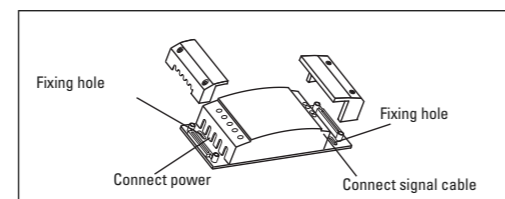


Fig. 6

Connect the sensor and power (see wiring diagrams). Close the control box. Take the control box with the wires into the intermediate ceiling. Fix the sensor with the down-light mechanics.

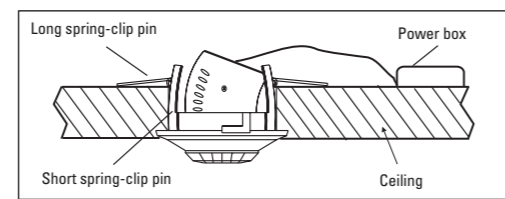


Fig. 13

Please notice:

After a power break (> 1 sec.) the presence sensor needs 3 minutes to warm up before he works with the adjusted sensitivity.

6. Wiring diagram

1. **McGuard** with one load

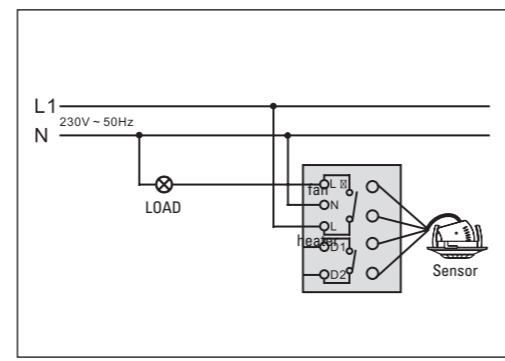


Fig. 7

2. **McGuard** with two loads

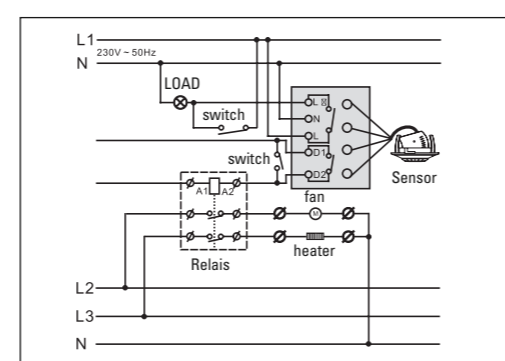


Fig. 8

3. **McGuard** combined with a change over switch (Fig. 9)

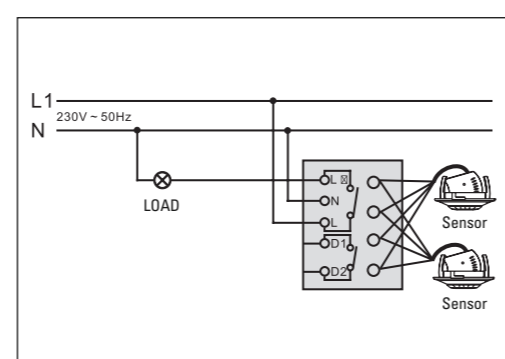


Fig. 9

4. McGuard connected parallel

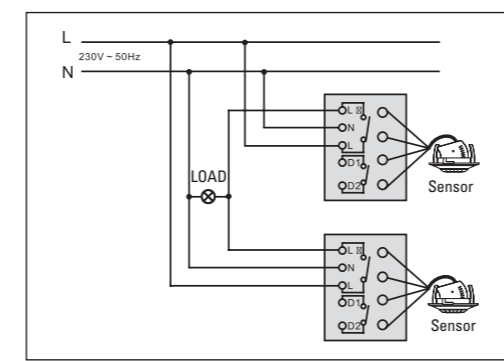


Fig. 10

7. Adjustment of detection area

You may wish to restrict the detection range due to special conditions at the sites. **McGuard** provides you one electronic and one mechanical way to restrict your detection area:
• Lens shield with individual segments of 30° in two zones. Detach the lens shield.

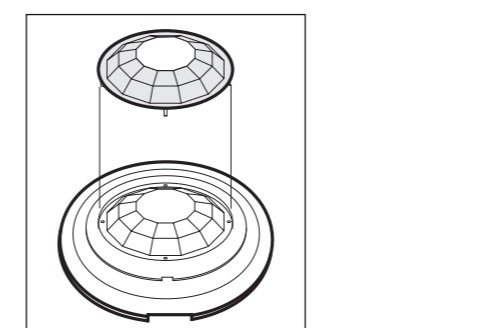


Fig. 11

Cut out the segments which has to be detected

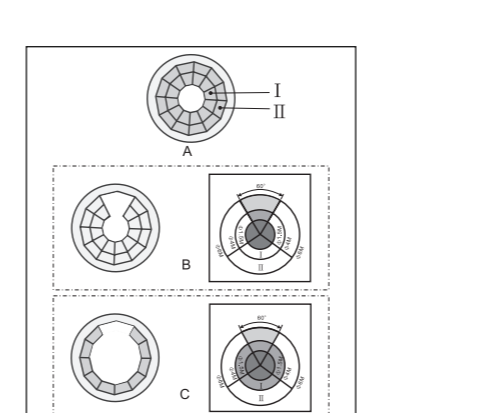


Fig. 14

• Adjustment of detection range. With the restriction of the detection range the sensitivity of movements will also set down (small movements will not be detected anymore).
• The sensor head can be horizontally rotated and vertically moved downwards to adjust your individual detecting pattern.

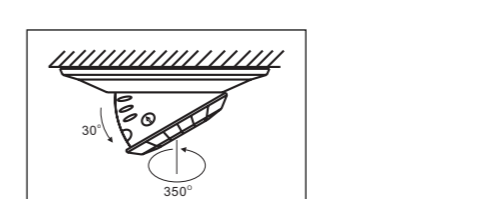


Fig. 12

Loosen the sensor head locking mechanism with a screwdriver.

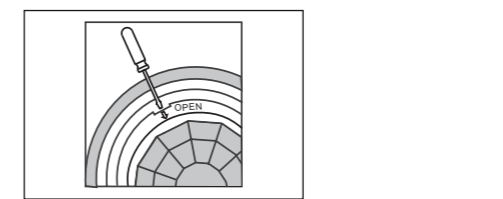


Fig. 17

The desired detection range can be set by rotating and tilting the sensor.

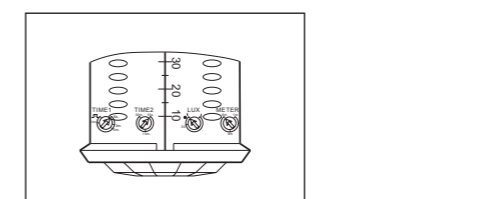


Fig. 15

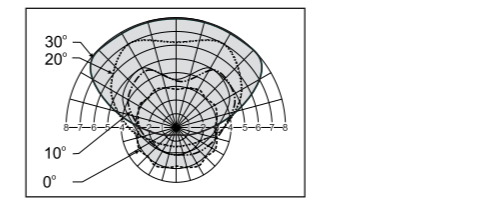


Fig. 16

For the adjustment of the detection area the time T1 should be adjust to 6 sec., T2 to 10 sec. and the lux adjustment should to sun/moon-symbol.

8. Problembhebung

Verbraucher schaltet nicht:
Überprüfen Sie, ob Spannung am Gerät anliegt. Verbraucher Ausgang 2 (potentialfreier Kontakt) benötigt eigene Versorgungsspannung. Überprüfen Sie, ob die Helligkeitseinstellung richtig gewählt wurde (nur Ausgang 1).
Überprüfen Sie den korrekten Erfassungsbereich.

Verbraucher schaltet im Wechsel ein/aus:
Beachten Sie, dass sich der Verbraucher nicht im Erfassungsbereich des **McGuards** befindet. Blenden Sie diesen notfalls mit Hilfe der Erfassungseinschränkung aus.
Bei induktiven Lasten kann es beim Abschalten zu Spannungsspitzen kommen, die den Präsenzmelder wieder antriggern (Takten). Bitte verwenden Sie in diesem Fall ein Löschglied, welches parallel zum Verbraucher geschaltet wird.

Verbraucher schaltet nicht aus:
Überprüfen Sie die Zeiteinstellung und reduzieren Sie diese auf ein Minimum (T1/T2).
Falls sich eine bewegende Wärmequelle im Erfassungsbereich befindet, entfernen Sie diese.

9. Technische Daten

- Versorgungsspannung: 230 V-, 50/60 Hz
- Ausgang 1 potentialgebunden (Versorgungsspannung)
- Ausgang 2 potentialfrei (keine Versorgungsspannung vorhanden)
- Nennstrom 10 A
- Schaltleistung: Glühlampen: 2.300 W
Halogenhochvoltlampen: 1.000 W
Leuchtstofflampen: 400 W
- Erfassungswinkel: 360°
- Erfassungsbereich einstellbar von 2 m bis max. 6 m
- Ansprechhelligkeit: 5 – 1.000 Lux
- Ansprechempfindlichkeit stufenlos einstellbar
- Nachlaufzeit T1: 6 Sek. – 12 Min. einstellbar
T2: 10 Sek. – 30 Min. einstellbar
- Schutzart: Sensor: IP 40
Kontrollbox: IP 20

10. Gewährleistung des Herstellers

GROTHE GMBH Präsenzmelder sind mit moderner Technik gefertigt und unterliegen einer 100 % Qualitätskontrolle. Sollte dennoch ein Mängel an Ihrem Gerät auftreten, leistet die GROTHE GmbH im nachstehenden Umfang Gewähr.

- 1.) Unsere Gewährleistung umfasst die Nachbesserung oder Neulieferung eines Gerätes, wenn dieses nachweisbar in der Funktion oder Materialbeschaffenheit Fehler aufweist.
- 2.) Die Gewährleistung bezieht sich nicht auf natürliche Abnutzung oder Transportschäden, fernern nicht auf Schäden infolge der Nichtbeachtung der Einbauhinweise sowie unfachgerechter Installation. Die Gewährleistung verliert automatisch ihren Anspruch, wenn das Gerät nach Fehlerdiagnose geöffnet wurde.
- 3.) Die Dauer der Gewährleistung beträgt 24 Monate ab Kauf des Gerätes durch den Endverbraucher. Die Einhaltung der Anspruchsfrist ist durch Nachweis des Kaufdatums mittels beigefügter Rechnung, Lieferschein oder ähnlicher Unterlage zu belegen.

Bitte schicken Sie im Falle eines Mangels das Gerät mit beigefügter Mängelbeschreibung an die Verkäuferadresse mit o. g. Beleg zurück

GROTHE
an urmet company

GROTHE GmbH
Löhstrasse 22
D - 53773 Hennef
info@grothe.de
www.grothe.de

10. Garantie

GROTHE GmbH presence sensor is manufactured according to the latest techniques and subjected to quality control. If however, a defect should occur, GROTHE GmbH provides a warranty to the following extent.

1. The warranty covers 24 months from date of purchase of the device by the final end user. Compliance with the claim deadline is to be demonstrated by voucher of purchase date by means of an included invoice, delivery note, or similar document.
2. The guarantee includes the correction or resupply of a device (according to our discretion) if the function of the device is limited or non existing due to proven material or manufacturing errors.
3. The warranty does not cover damage during the transport. Moreover, damages on account of not following the instruction concerning installation and unprofessional installation of the device.

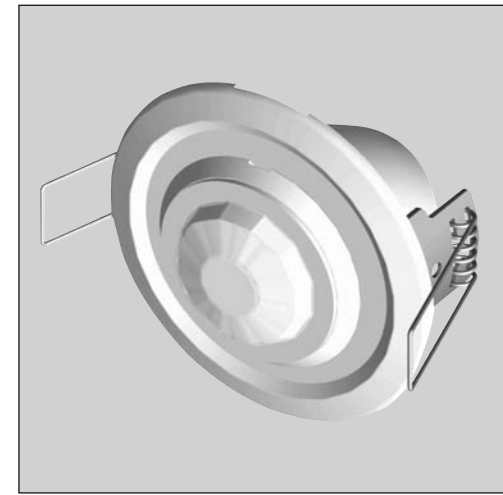
GROTHE
an urmet company

GROTHE GMBH
Loehstrasse 22
D - 53773 Hennef
Germany
info@grothe.de
www.grothe.de

9. Technical data

- Voltage: 230 V-, 50/60 Hz
- Exit 1: potential bound (Voltage)
- Exit 2: potential free (no Voltage)
- Nominal current: 10 A
- Switchpower: light bulbs 2.300 W
High voltage Halogen bulbs 1.000 W
Gastubes bulbs 400 W
- Detection angle: 360°
- Detection range: reg. from 2 to max. 6m
- Detection brightness: 5-1.000 Lux
- Detection sensitivity: scalable
- Timer T1: adjust. from 6 sec. – 12 min.
- Timer T2: adjust. from 10 sec. – 30 min.
- Tightness: Sensor: IP 40
Control box: IP 20

McGuard DéTECTEURS de présence (encastrément) F



Nous sommes heureux que vous avez choisi un produit de chez Grothe GmbH. Cette nouvelle génération de détecteurs de présence vous sera très utile grâce à sa convivialité d'installation, sa sécurité, son confort d'utilisation et sa fiabilité lors de l'usage journalier. Un produit de perfectionnement professionnel dans le domaine de la gestion de l'énergie, du confort et de la sécurité.

1. Caractéristique

McGuard est un détecteur de présence. Si votre McGuard détecte une source de chaleur en mouvement dans sa zone de détection (p. ex. une personne), le détecteur enclenche automatiquement le consommateur raccordé. Si la personne quitte la zone de détection, le détecteur de présence coupe à nouveau le consommateur du réseau après un délai que vous avez prédéfini. Tout mouvement dans la zone de détection pendant la phase d'enclenchement provoque le redémarrage de la temporisation réglée. Il est important que seuls des mouvements (dans la zone de détection) déclenchent la commutation.

Les détecteurs de présence McGuard possèdent deux sorties:

- **Sortie 1: fonction de la luminosité (LED rouge)**
La première sortie est fonction de la luminosité ambiante et convient donc idéalement pour la commande de l'éclairage. Si une personne entre dans le local et que la luminosité ambiante est inférieure à une valeur réglée sur le détecteur de présence, l'éclairage est automatiquement enclenché. Lorsque la personne quitte le local, l'éclairage est automatiquement coupé après le délai réglé.
- **Sortie 2: indépendante de la luminosité (LED jaune)**
La deuxième sortie est indépendante de la luminosité ambiante et convient idéalement pour la commande du chauffage, de la ventilation, de la climatisation et de l'alarme. On peut ainsi enclencher indépendamment de la luminosité ambiante le ventilateur dans la salle de bains dès qu'une personne pénètre dans la zone de détection du détecteur McGuard.

2. Table des matières

- 1 x détecteur de présence (câble d'alimentation de 30 cm)
- 1 x boîtier de contrôle
- 1 x mode d'emploi

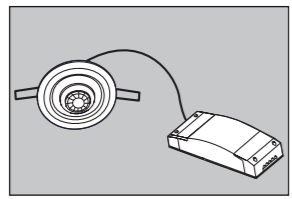


Fig. 1

3. Éléments de réglage du détecteur

Les éléments de réglage se trouvent dans le capteur. Dégagez avec un tournevis le verrouillage de la tête du détecteur (Fig. 2).

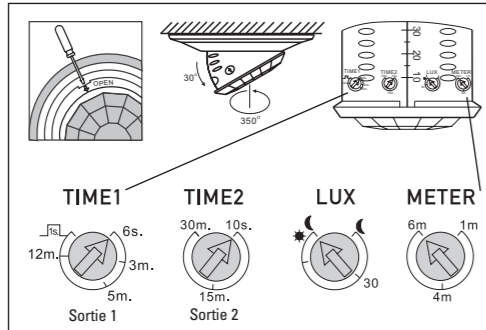


Fig. 2

4. Emplacement de montage idéal

La portée / sensibilité dépend de la direction / vitesse de déplacement
Emplacement idéal:
• 2,4m de hauteur (diamètre 6 m)
• centré dans le local
• au-dessus du lieu de l'action (poste de travail, etc.)
• sans vibrations
• évitez d'orienter le détecteur vers des sources de chaleur (Fig. 3)

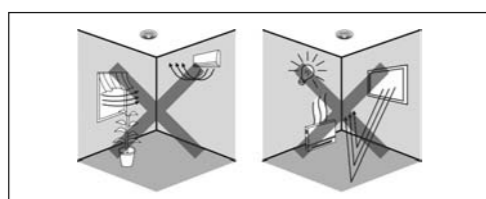


Fig. 3

5. Montage

Les travaux sur le réseau 230 V peuvent uniquement être effectués par du personnel spécialisé autorisé.
Avant le montage du McGuard, la tension réseau doit être coupée et protégée contre le ré-enclenchement.
Forez un trou (diamètre 65 mm) dans le plafond (épaisseur de plafond: 5 - 25 mm).

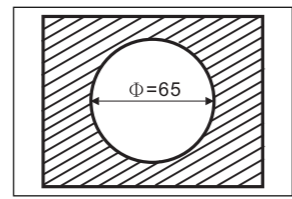


Fig. 4

Veillez tenir compte que l'écartement entre les trous peut être au maximum de 3 m en cas de raccordement d'un esclave.

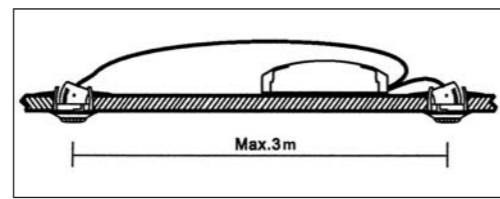


Fig. 5

Enlevez les couvercles du boîtier de contrôle.

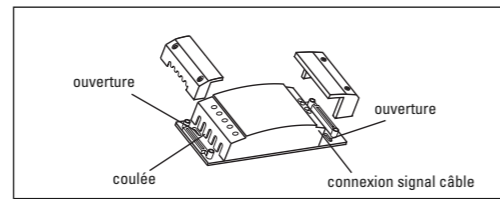


Fig. 6

Effectuez le raccordement électrique de l'appareil (v. câblages). Revisez les couvercles sur le boîtier de contrôle. Faites glisser le boîtier de contrôle avec les câbles dans le faux plafond. Fixez le détecteur à l'aide de la mécanique down-light.

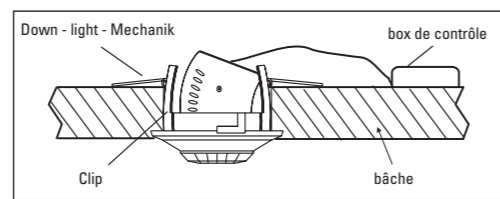


Fig. 13

6. Câblage

Après une coupure de tension (> 1 seconde), le détecteur de présence a besoin d'un temps d'échauffement d'au moins 3 minutes avant de pouvoir fonctionner avec la sensibilité réglée.

1. Raccordement direct de McGuard avec une charge

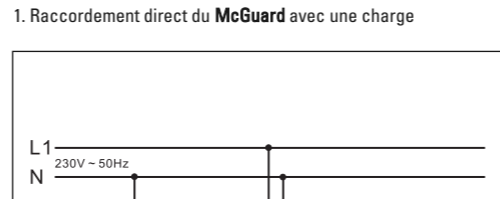


Fig. 7

2. Raccordement direct de McGuard avec deux charges

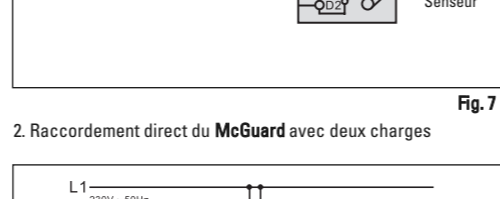


Fig. 8

3. McGuard combiné avec interrupteur/inverseur

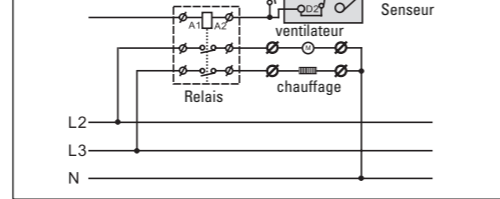


Fig. 9

4. Branchement en parallèle de McGuard

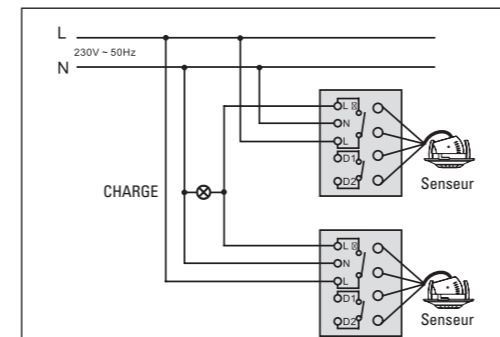


Fig. 10

7. Réglage de la zone de détection

McGuard offre la possibilité de limiter mécaniquement et électriquement la zone de détection:
• Limitations de la zone de détection à l'aide de segments configurables de 30° en deux zones: Retirez la limitation de la zone de détection.

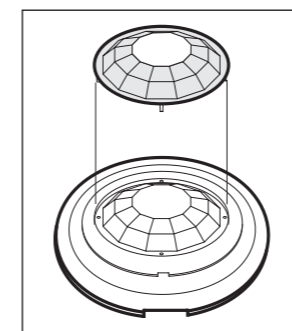


Fig. 11

Pour une zone de détection non limitée, vous n'en avez pas besoin. Découpez les segments qui doivent être surveillés.

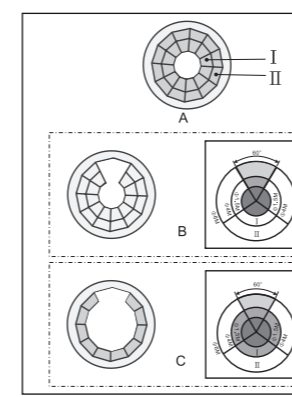


Fig. 14

- Réglage de la portée: La réduction de la portée diminue également la sensibilité lors de la détection de mouvements (p. ex. également le masquage de mouvements de faible amplitude).
- Rotation et pivotement de la tête du détecteur

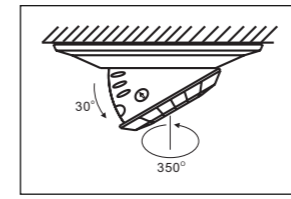


Fig. 12

Dégagez avec un tournevis le verrouillage de la tête du détecteur.

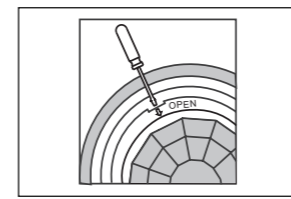


Fig. 17

Par rotation et inclinaison du détecteur, on peut régler la zone de détection désirée.

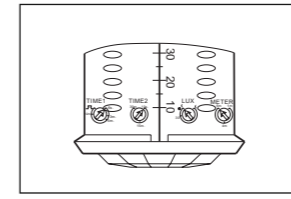


Fig. 15

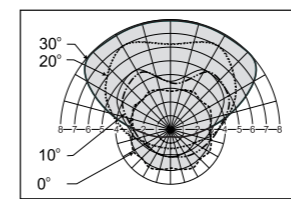


Fig. 16

Pour le réglage de la zone de détection, le régulateur de temporisation T1 doit être réglé sur 6 s, T2 sur 10 s et le régulateur de luminosité sur soleil/tune.

8. Dépannage

Le consommateur ne s'enclenche pas:
Vérifiez si l'appareil est sous tension. Le consommateur à la sortie 2 (contact libre de potentiel) requiert sa propre tension d'alimentation. Vérifiez si le réglage de luminosité a été correctement sélectionné (uniquement sortie 1)
Vérifiez si la zone de détection est correcte.

Le consommateur s'allume et s'éteint en alternance:
Vérifiez à ce que le consommateur ne se trouve pas dans la zone de détection du détecteur de présence.
Le cas échéant, masquez celui-ci à l'aide de la limitation de zone de détection. Pour les charges inductives, il peut se produire des points de tension lors du débranchement, qui activent à nouveau le détecteur de présence (cadencement). Veuillez utiliser dans ce cas un dé-magnétiseur connecté en parallèle au consommateur.

Le consommateur ne s'éteint pas:
Vérifiez le réglage de la temporisation et réduisez celle-ci au minimum (T1/T2).
Si une source de chaleur en mouvement se trouve dans la zone de détection, éloignez celle-ci.

9. Caractéristiques techniques

- Tension d'aliment: 230 V~, 50/60 Hz
- Sortie 1 liée au potentiel (tension d'alimentation)
- Sortie 2 libre de potentiel (pas de tension d'alimentation présente)
- Courant nominal 10 A
- Puissance de coupure: lampes à incandescence: 2.300 W
lampes halogènes haute tension: 1.000 W
tubes fluorescents: 400 W
- Angle de détection 360°
- Zone de détection: réglable de 2 m à max. 6 m
- Luminosité de déclenchement: 5 - 1.000 lux
- Sensibilité de déclenchement réglable en continu
- Temporisation à l'arrêt T1: réglable 6 s - 12 min
T2: réglable 10 s - 30 min
- Degré de protection: Détecteur: IP 40
Boîtier de contrôle: IP 20

10. Garantie du fabricant

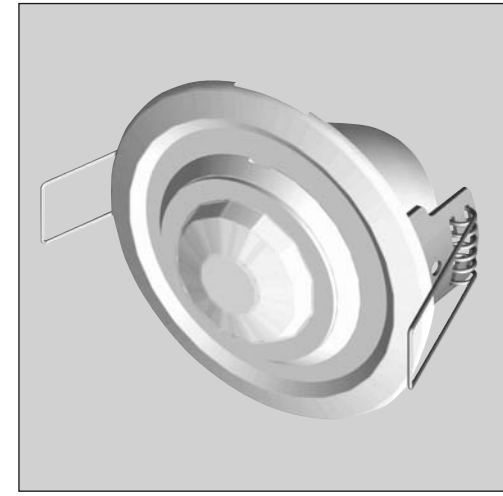
Les détecteurs de présence GROTHE GMBH sont fabriqués suivant une technique moderne et sont soumis à un contrôle de qualité à 100%. Si votre appareil devait malgré tout présenter un défaut, GROTHE GmbH accorde la garantie suivante.

- 1.) Notre garantie comprend la réparation ou la livraison d'un nouvel appareil si celui-ci présente de façon prouvable des défauts de fonctionnement ou de matériel.
- 2.) La garantie ne couvre pas l'usure normale ni les dommages de transport, pas plus que les dommages dus au non-respect des indications de montage ou à une installation incorrecte. La garantie perd automatiquement sa validité si l'appareil a été ouvert après avoir diagnostiqué un défaut.
- 3.) La durée de la garantie est de 24 mois à partir de la date d'achat de l'appareil par l'utilisateur final. Le respect du délai de garantie doit être prouvé par une preuve d'achat telle que facture, bon de livraison ou document similaire.
Encas de défaut, veuillez envoyer l'appareil à l'adresse suivante avec une description du défaut:



GROTHE GMBH
Loehestr. 22
D - 53773 Hennef
Germany
info@grothe.de
www.grothe.de

McGuard Presence sensor (montage) NL



Wij zijn verheugd dat u voor een apparaat professional van het bedrijf Grothe GmbH hebt gekozen. Deze nieuwe generatie bewegingsmelders biedt u meer installatiegemak, veiligheid, comfort en betrouwbaarheid in het dagelijks gebruik. Een apparaat - de voortdurende professionele ontwikkeling op gebied van energiemangement, comfort en veiligheid.

1. Functie

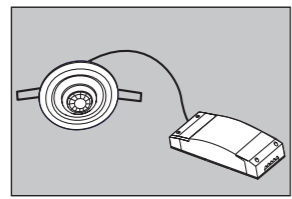
De McGuard is een bewegingsmelder. Registreert uw McGuard in zijn detectiebereik een bewegende warmtebron (bijv. persoon), schakelt de melder automatisch de aangesloten verbruikers in. Als de persoon buiten het detectiebereik komt, schakelt de bewegingsmelder na een door u gekozen tijd de verbruiker weer van het net. Na elke beweging binnen het detectiebereik tijdens de ingeschakelde fase wordt de ingestelde tijd opnieuw gestart. Belangrijk is dat slechts bewegingen (binnen het detectiebereik) een schakeling veroorzaken.

De McGuard bewegingsmelders hebben twee uitgangen.

- **Uitgang 1: helderheidsafhankelijk (led rood)**
De eerste uitgang is afhankelijk van het omgevingslicht en is daarmee ideaal voor het schakelen van de verlichting. Wanneer een persoon de ruimte betreedt en het omgevingslicht is minder dan de op de bewegingsmelder ingestelde helderheid, wordt automatisch het licht ingeschakeld. Wanneer de persoon de ruimte verlaat, wordt na de ingestelde tijd de verlichting automatisch weer uitgeschakeld.
- **Uitgang 2: helderheidsafhankelijk (led geel)**
De tweede uitgang werkt onafhankelijk van het omgevingslicht en is daarmee ideaal voor de aansturing van verwarming, ventilatie, klimaat en alarm. Zo kan onafhankelijk van het omgevingslicht de ventilator in bad of wc worden geschakeld, zodra een persoon in het detectiebereik van de McGuard komt.

2. Inhoud

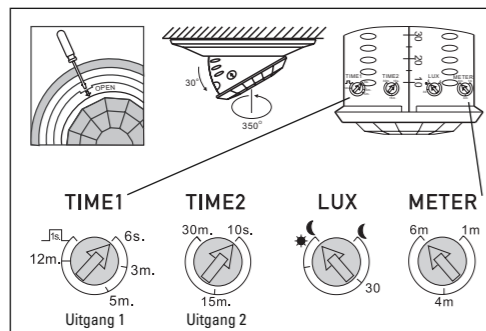
- 1 x bewegingsmelder (30 cm toevoerkabel)
- 1 x controlbox
- 1 x gebruiksaanwijzing



Afb. 1

3. Instelmogelijkheden op de melder

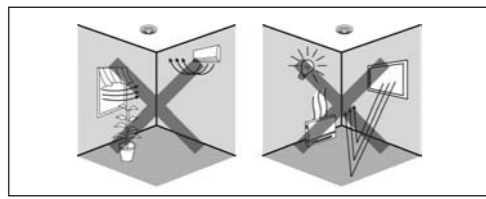
De instelelementen bevinden zich in de sensor. Maak met behulp van een schroevendraaier de vergrendeling van de sensorkop los (Afb. 2).



Afb. 2

4. Montageplaats en detectiebereik

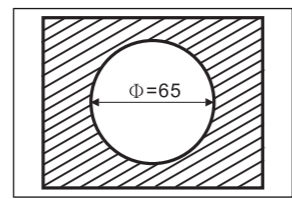
De reikwijdte / gevoeligheid is afhankelijk van bewegingsrichting / -snelheid ideale plaats:
• hoogte 2,4 m (diamètre 6 m)
• centraal in de ruimte
• boven de plaats van actie (werkplek etc.)
• trillingsvrij
• plaats de sensor niet in de richting van een warmtebron (Afb. 3)



Afb. 3

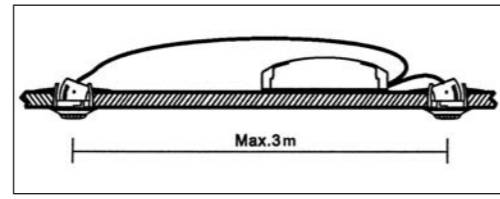
5. Installatie

Werkzaamheden aan het net van 230 volt mogen alleen door bevoegd personeel worden uitgevoerd.
Voor de montage van de McGuard moet de netspanning worden uitgeschakeld en tegen opnieuw inschakelen worden beveiligd. Boor een gat (diamètre 65 mm) in het plafond (plafonddikte: 5 - 25 mm).



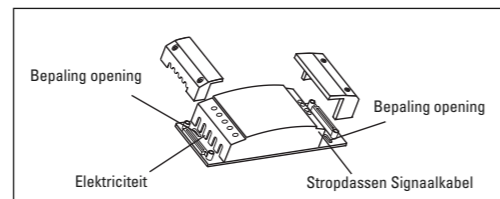
Afb. 4

Let erop, dat bij de aansluiting van een slave de afstand tussen de gaten max. 3 m mag bedragen.



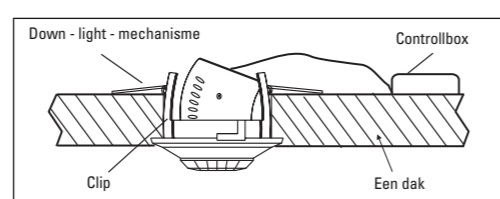
Afb. 5

Verwijder de afdekkingen van de controlbox.



Afb. 6

Sluit het apparaat elektrisch aan (zie Schakelingen). Schroef de afdekkingen weer op de controlbox. Schuif de controlbox met de kabels in het tussenplafond. Bevestig de sensor met behulp van het downlight-mechanisme.

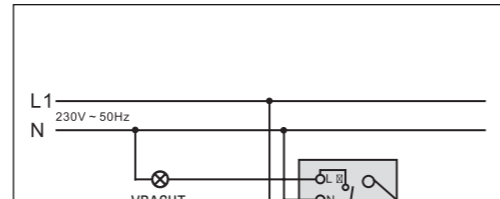


Afb. 13

Let op:
Na onderbreking van de stroom (> 1 seconde) moet de bewegingsmelder minstens 3 minuten worden opgewarmd voordat deze met de ingestelde gevoeligheid werkt.

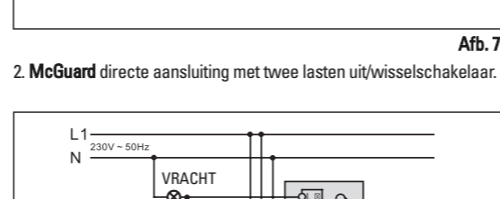
6. Schakelingen

1. McGuard directe aansluiting met een last.



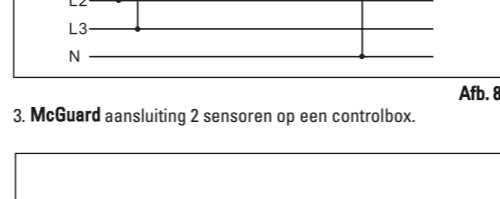
Afb. 7

2. McGuard directe aansluiting met twee lasten uit/wisselschakelaar.



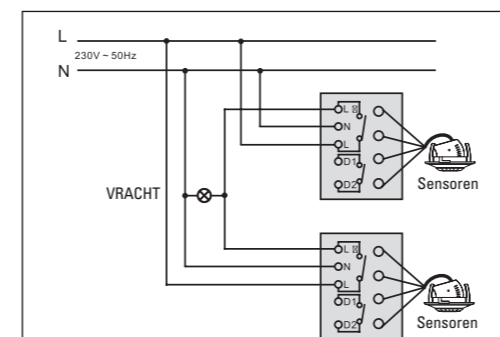
Afb. 8

Sluit het apparaat elektrisch aan (zie Schakelingen). Schroef de afdekkingen weer op de controlbox. Schuif de controlbox met de kabels in het tussenplafond. Bevestig de sensor met behulp van het downlight-mechanisme.



Afb. 9

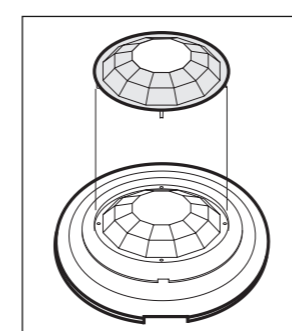
4. Parallelschakeling van McGuard



Afb. 10

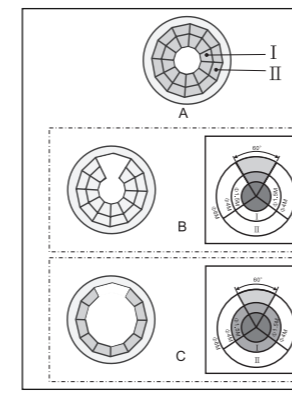
7 Instelling detectiebereik

McGuard biedt de mogelijkheid van mechanische en elektronische beperking van het detectiebereik:
• Beperking detectiebereik met configureerbare segmenten à 30° in twee zones. Trek de beperking voor het detectiebereik eraf.



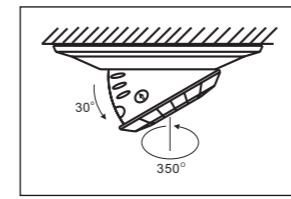
Afb. 11

Bij een onbeperkt detectiebereik heeft u deze niet nodig. Snijd de segmenten eruit die moeten worden bewaakt.



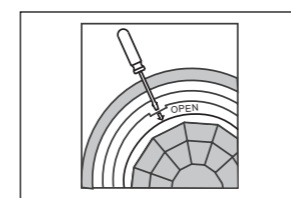
Afb. 14

- Instelling reikwijdte: Door het verminderen van de reikwijdte wordt ook de detectiegevoeligheid voor bewegingen vermindert (bijv. ook maskeren van kleine bewegingen).
- Draaiing en zwenking van de sensorkop.



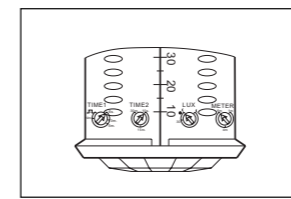
Afb. 12

Maak met behulp van een schroevendraaier de vergrendeling van de sensorkop los.

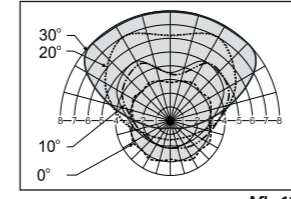


Afb. 17

Door draaien en buigen van de sensor kan het gewenste detectiebereik worden ingesteld.



Afb. 15



Afb. 16

Voor de instelling van het detectiebereik moet de tijdregelaar T1 op 6 sec. T2 op 10 sec. en de helderheidsregelaar op zon/maan worden gezet.

8. Problemen oplossen

Verbruiker schakelt niet
Controleer of er spanning op het apparaat staat.
Verbruiker uitgang 2 (potentiaalvrij contact) heeft eigen voedingsspanning nodig. Controleer of de juiste helderheidsinstelling werd gekozen (alleen uitgang 1) Controleer of het detectiebereik goed is.

Verbruiker schakelt voortdurend aan/uit
Let erop, dat de verbruiker zich niet in het detectiebereik van de bewegingsmelder bevindt.
Scherm deze eventueel met behulp van de detectieperkeningen af.
Bij inductieve lasten kunnen bij het uitschakelen panningsspieken ontstaan die de bewegingsmelder weer activeren. Gebruik in dit geval een dovend onderdeel dat parallel aan de verbruiker wordt geschakeld.

Verbruiker schakelt
Controleer de tijdstelling en breng deze terug niet uit naar een minimum (T1/T2). Als zich een bewegende warmtebron in het detectiebereik bevindt, verwijderd u deze.

9. Technische gegevens

- Voedingsspanning: 230 V~, 50/60 Hz
- Uitgang 1 potentiaalgebonden (voedingsspanning)
- Uitgang 2 potentiaalvrij (geen voedingspanning aanwezig)
- Nominale stroom 10 A
- Schakelvermogen: gloeilampen: 2.300 W
hoogvoltage-halogeenlampen: 1.000 W
TL-lampen: 400 W
- Detectiehoek: 360°
- Detectiebereik: instelbaar van 2 m tot max. 6 m
- Aanspreekhelderheid: 5 - 1.000 lux
- Aanspreekgevoeligheid: traploos instelbaar
- Nalooptijd T1: 6 sec. - 12 min. instelbaar
T2: 10 sec. - 30 min. instelbaar
- Beschermklasse: Sensor: IP 40
Controlbox: IP 20

10. Fabrieksgarantie

GROTHE GMBH bewegingsmelders zijn met moderne technieken geproduceerd en zijn onderworpen aan een strikte kwaliteitscontrole. Mochten zich toch gebreken aan uw apparaat voordoen, biedt GROTHE GmbH volgens het hiernavolgende garantie.

- 1.) Onze garantie omvat reparatie of levering van een apparaat als dit aantoonbaar fouten vertoont in functie of materiaal.
- 2.) De garantie heeft geen betrekking op normale slijtage of transportschade en ook niet op schade ten gevolge van het niet opvolgen van de bouwstructuur of ondeskundige installatie. De garantie vervalt automatisch als het apparaat na het defect geopend werd.
- 3.) De garantietermijn bedraagt 24 maanden na aankoop van het apparaat door de consument. De in acht genomen garantietermijn moet door bewijs van aankoopdatum op de meegeleverde rekening, leveringsbon of dergelijke documenten aantoonbaar zijn. Stuur in geval van een defect het apparaat met bijgevoegde beschrijving van het defect naar het volgende adres:



GROTHE GMBH
Loehestr. 22
D - 53773 Hennef
Germany
info@grothe.de
www.grothe.de