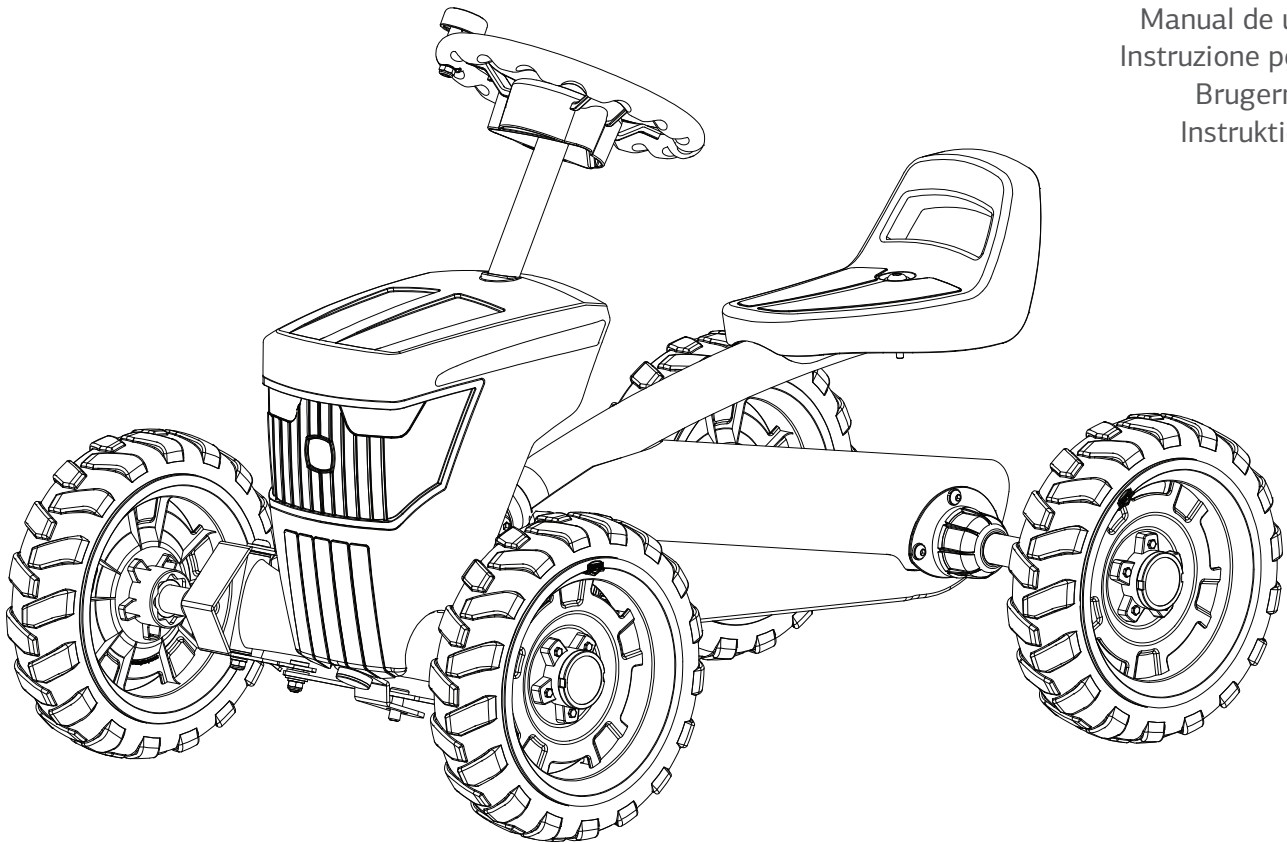




## Buzzy John Deere

User manual  
Gebruikshandleiding  
Gebrauchsanweisung  
Mode d'emploi  
Manual de usuario  
Istruzione per l'uso  
Brugermanual  
Instruktionsbok



85 • 115cm

### ⚠ WARNING

Choking hazard - Small parts  
Adult assembly required  
Keep the user manual for future reference

### ⚠ ADVERTENCIAS

Peligro de atragamiento - Partes pequeñas  
Se requiere ensamblaje por un adulto  
Conservar las instrucciones para uso futuro

### ⚠ WAARSCHUWING

Verstikkingsgevaar - Kleine delen  
Te monteren door een volwassene  
Bewaar de gebruikshandleiding voor toekomstig gebruik

### ⚠ ATTENZIONE

Rischio di soffocamento - Piccole parti  
Richiesto assemblaggio da parte di un adulto  
Conservare le istruzioni per un uso future

### ⚠ ACHTUNG

Erstickungsgefahr - Kleine Teile  
Der Zusammenbau ist durch einen Erwachsenen vorzunehmen  
Bewahren Sie die Anleitung für die zukünftige Verwendung

### ⚠ ADVARSLER

Kvælningsfare - Små dele  
Skal samles af en voksen  
Gem brugervejledningene til fremtidig reference

### ⚠ ATTENTION

Danger d'étouffement - Petits éléments  
Assemblage par un adulte requis  
Conservé la mode d'emploi pour utilisation future

### ⚠ VARNINGAR

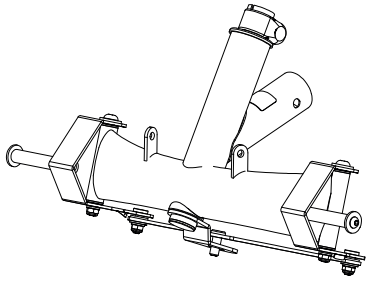
Kvävningsrisk - Små delar  
Montering av en vuxen krävs  
Behåll användarmanualen för framtida bruk



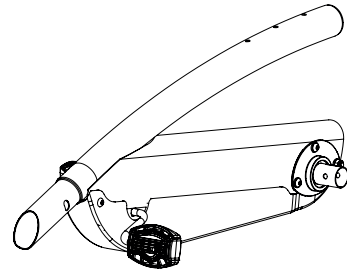
Go to the BERG toys channel on



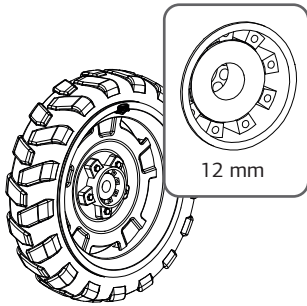
for installation instruction video's  
[www.youtube.com/bergtoys](http://www.youtube.com/bergtoys)



1 1x



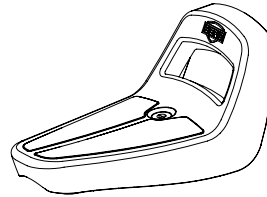
1 1x



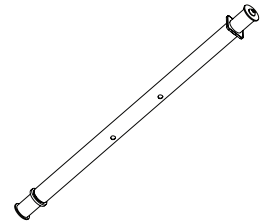
3 2x



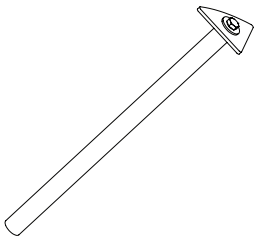
4 2x



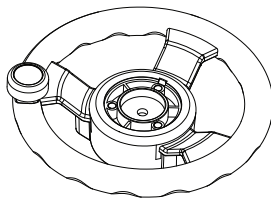
5 1x



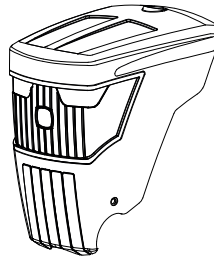
6 1x



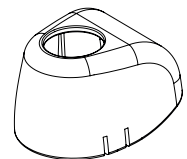
7 1x



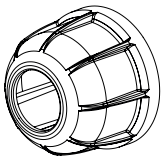
8 1x



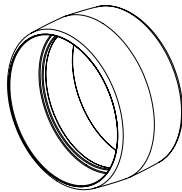
9 1x



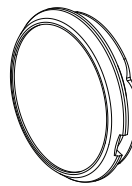
10 1x



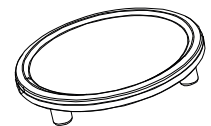
11 2x



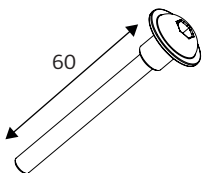
12 1x



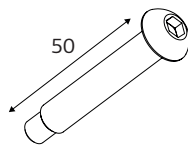
13 4x



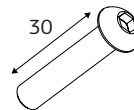
14 1x



15 1x



16 1x



17 2x



18 2x

Ø 5mm



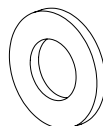
19 1x

Ø 6mm



20 5x

Ø 8mm

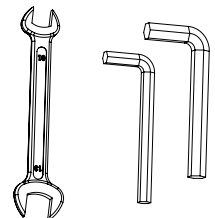


21 1x

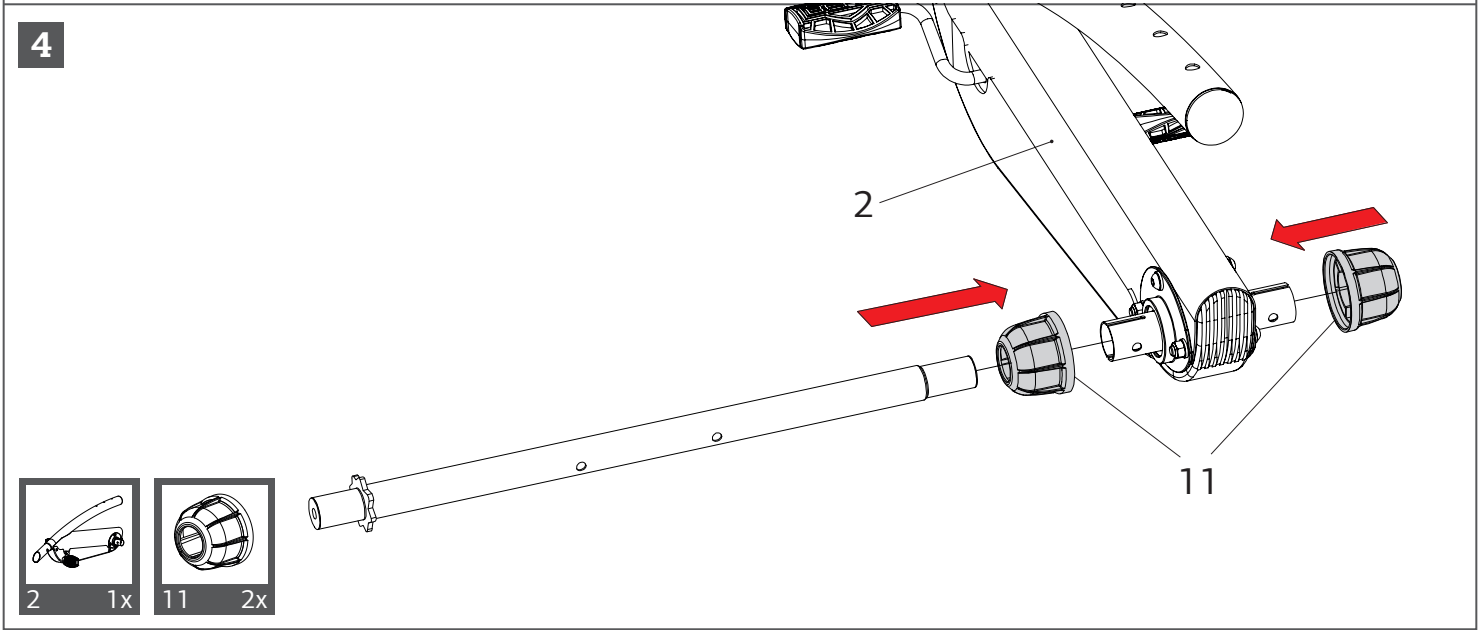
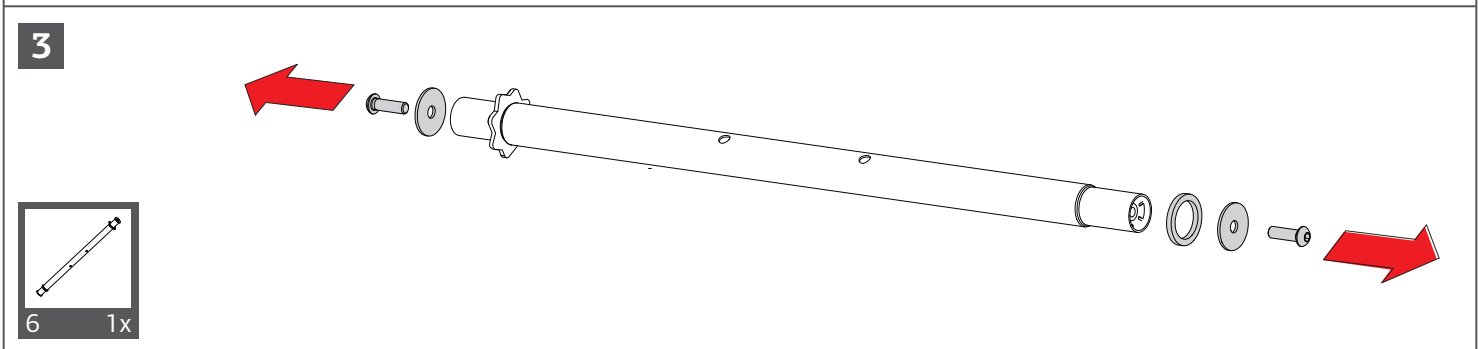
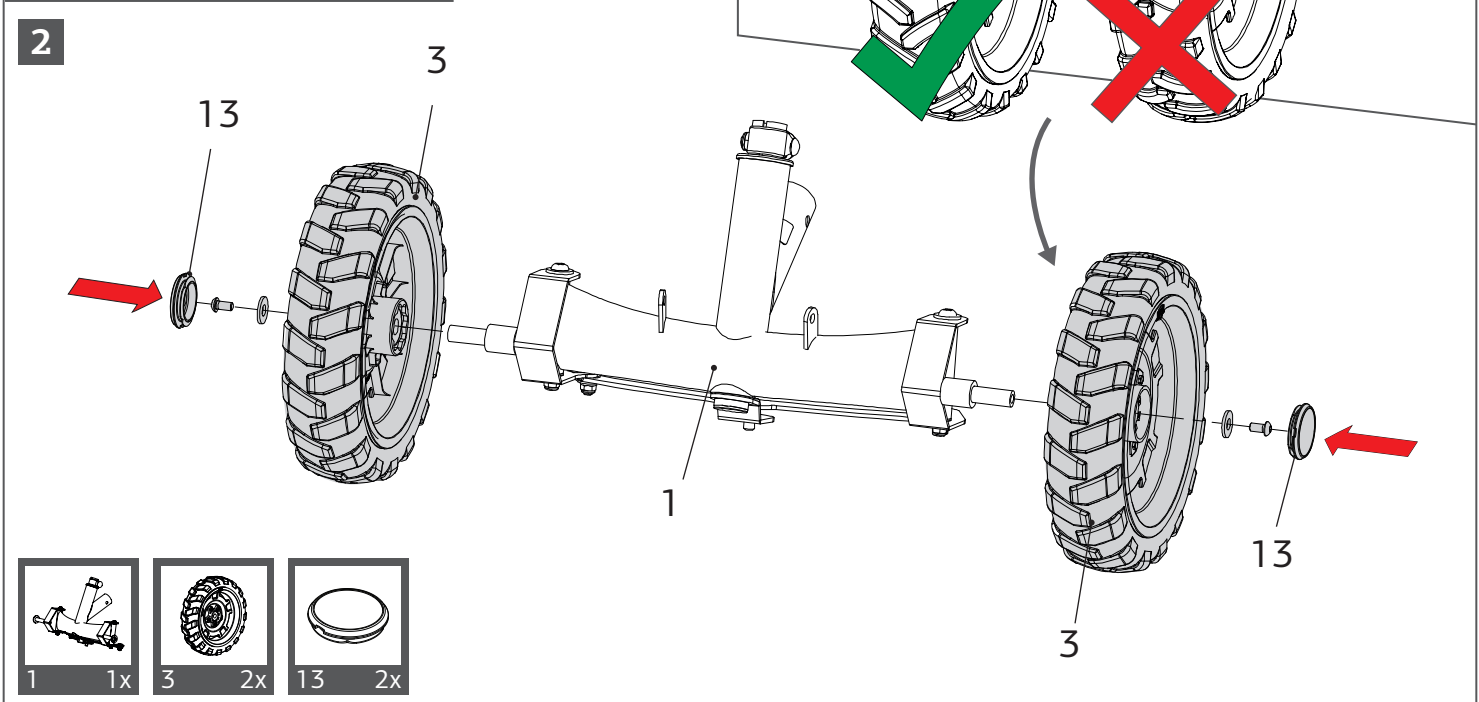
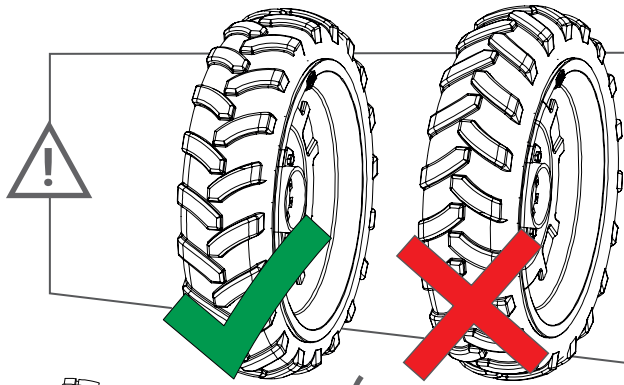
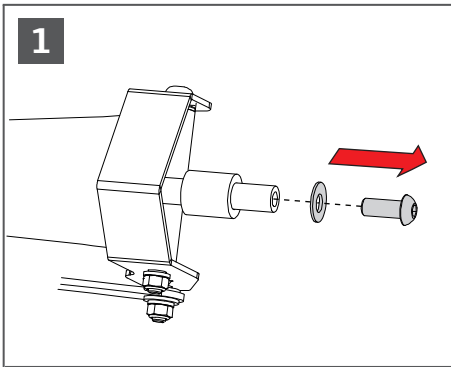
Ø 6mm



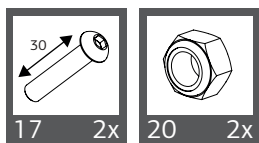
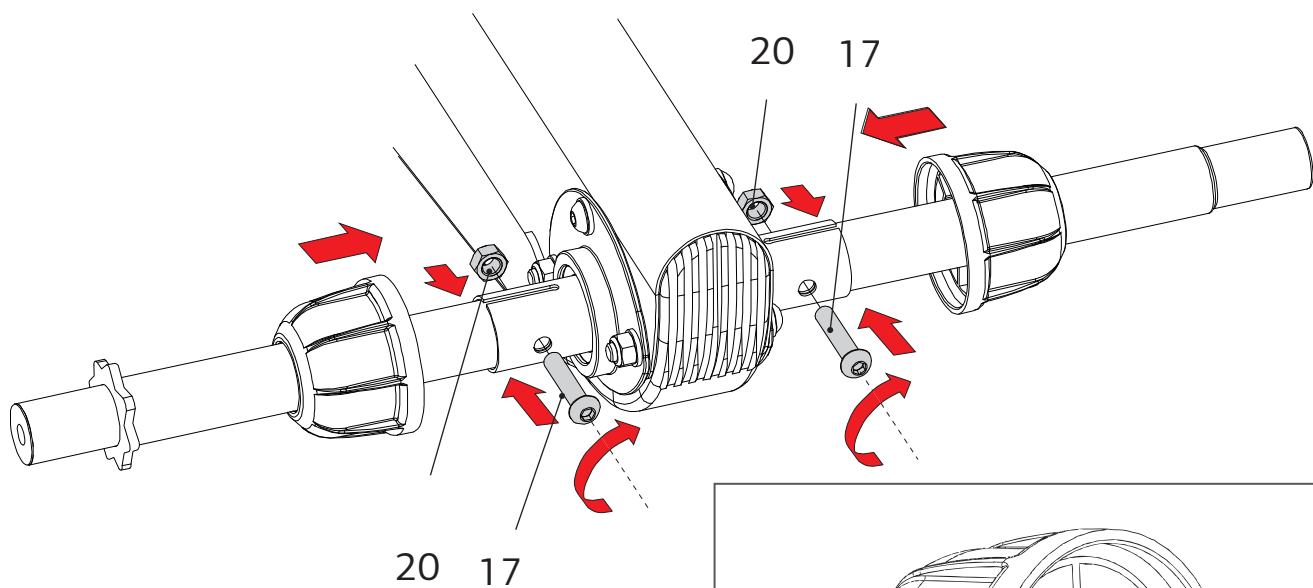
22 4x



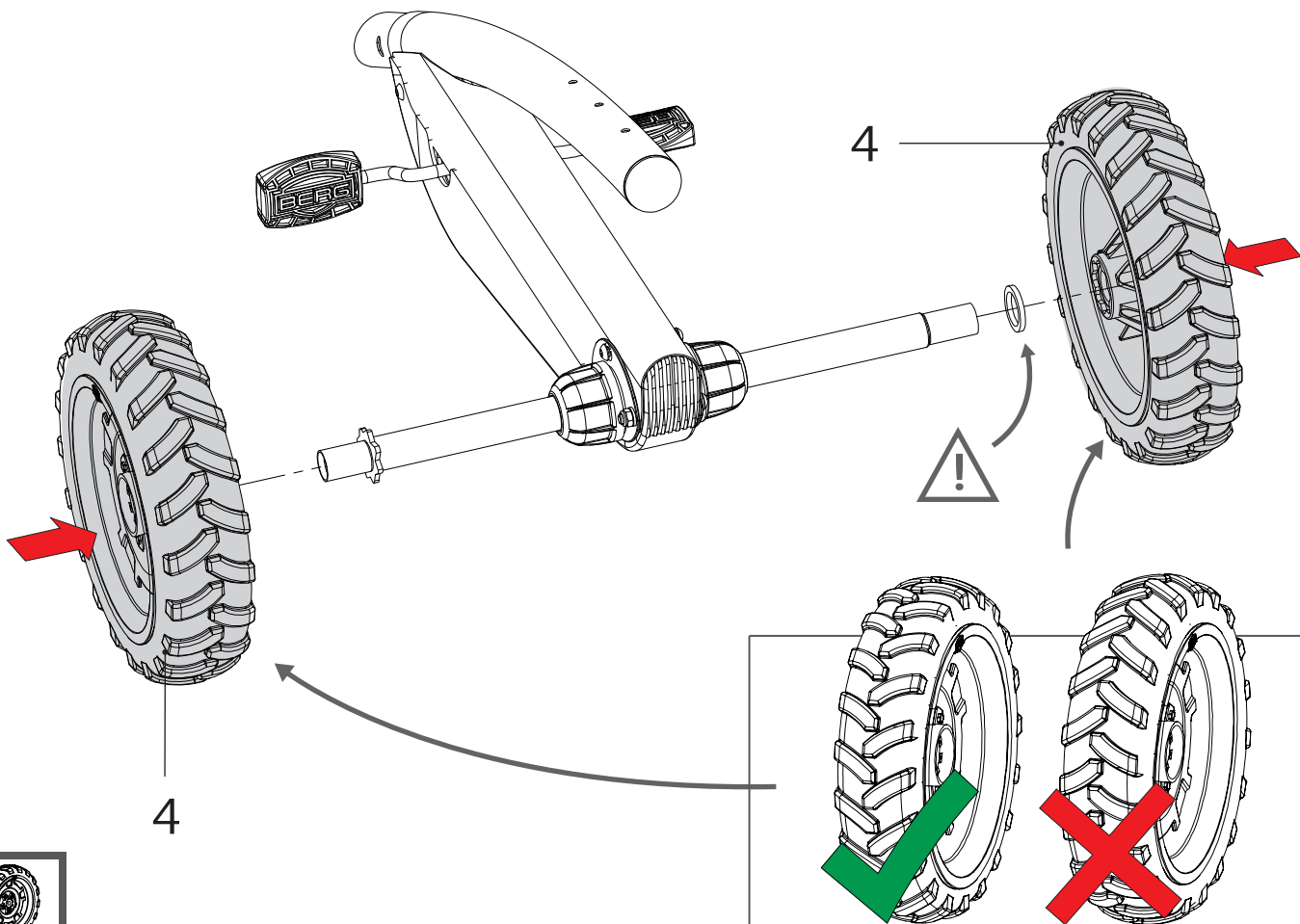
23 1x



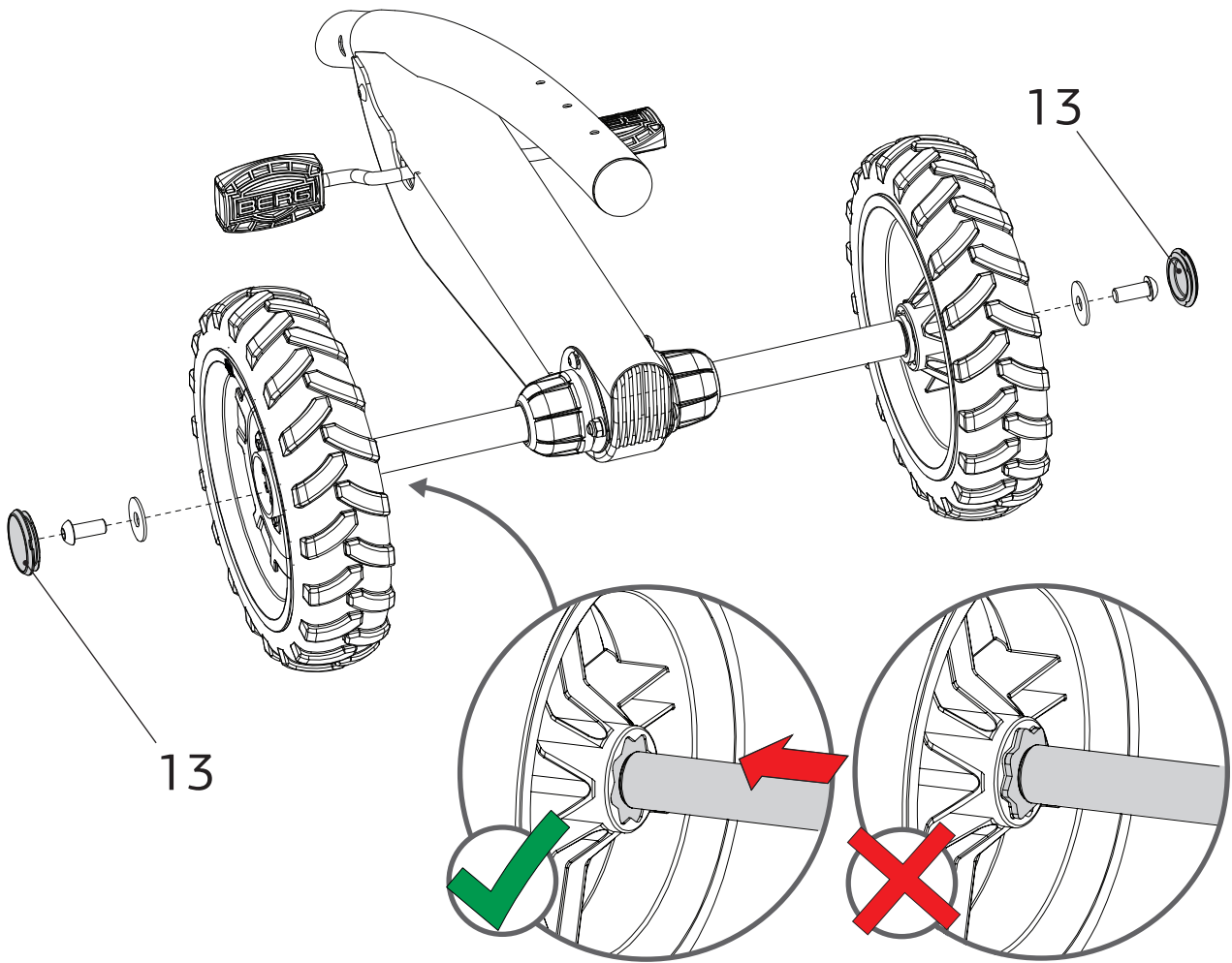
5



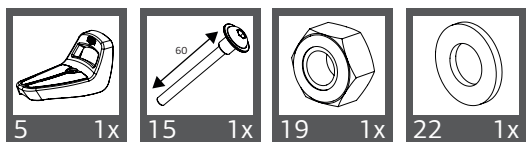
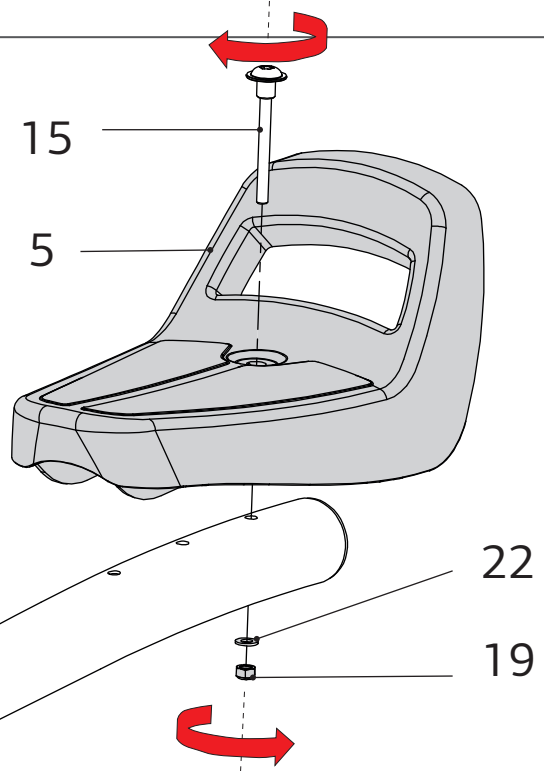
6



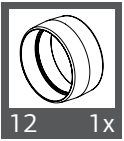
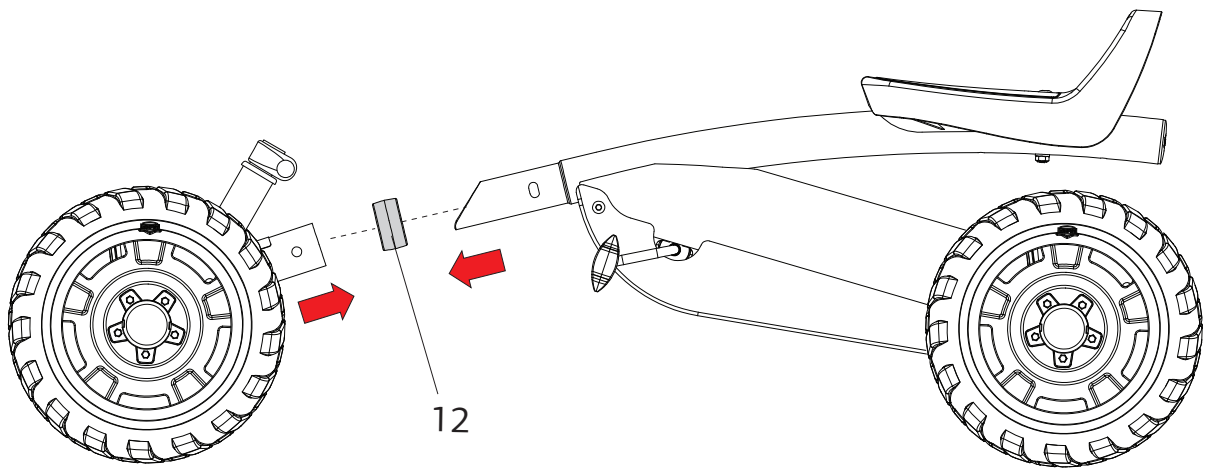
7



8

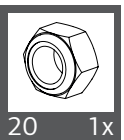
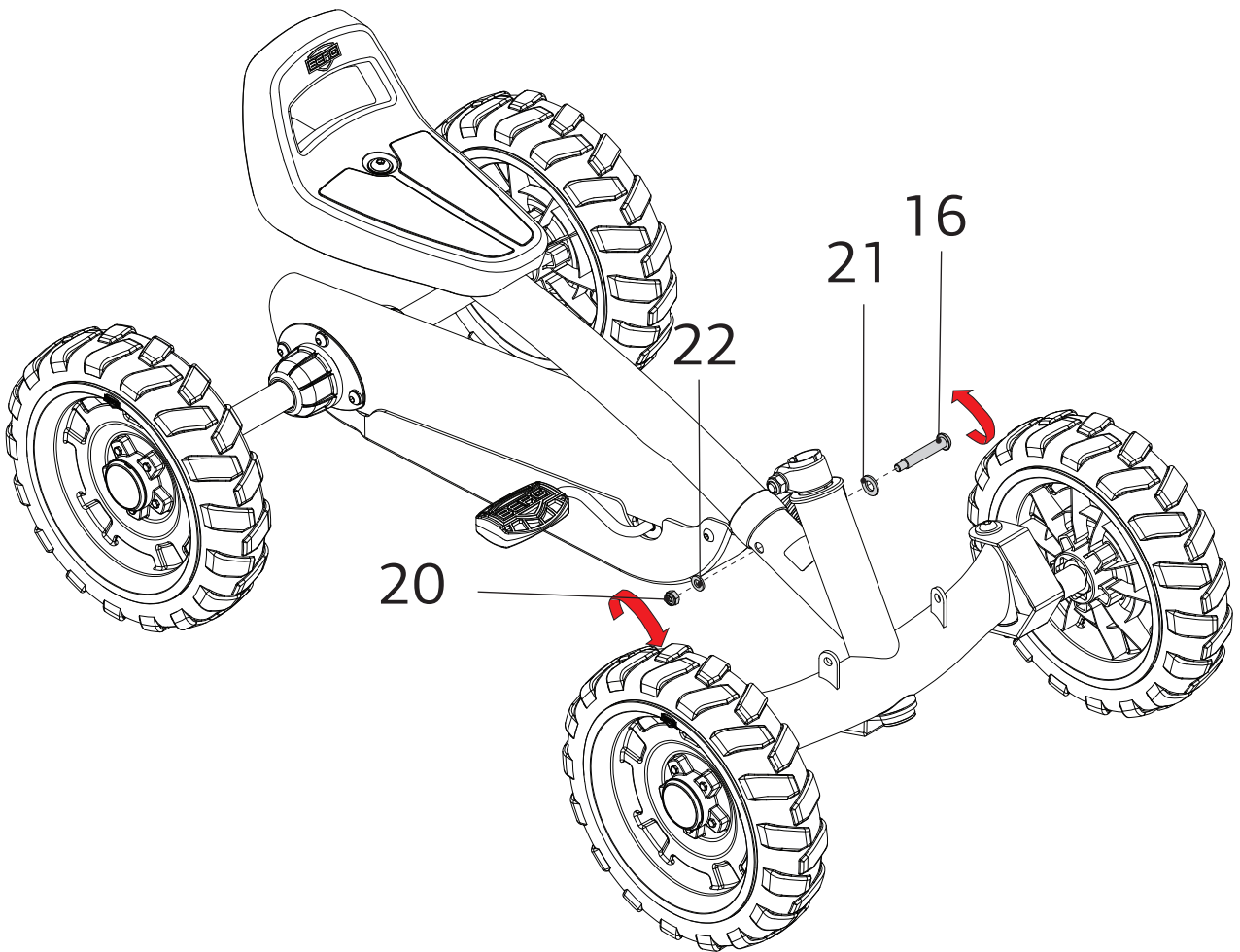


9

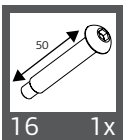


12 1x

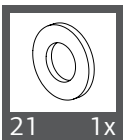
10



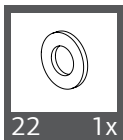
20 1x



16 1x

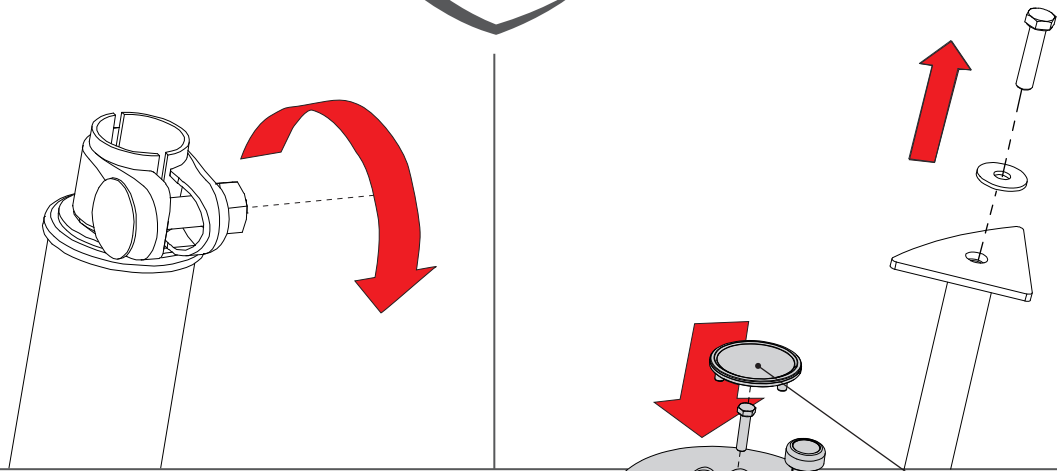


21 1x

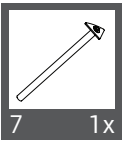
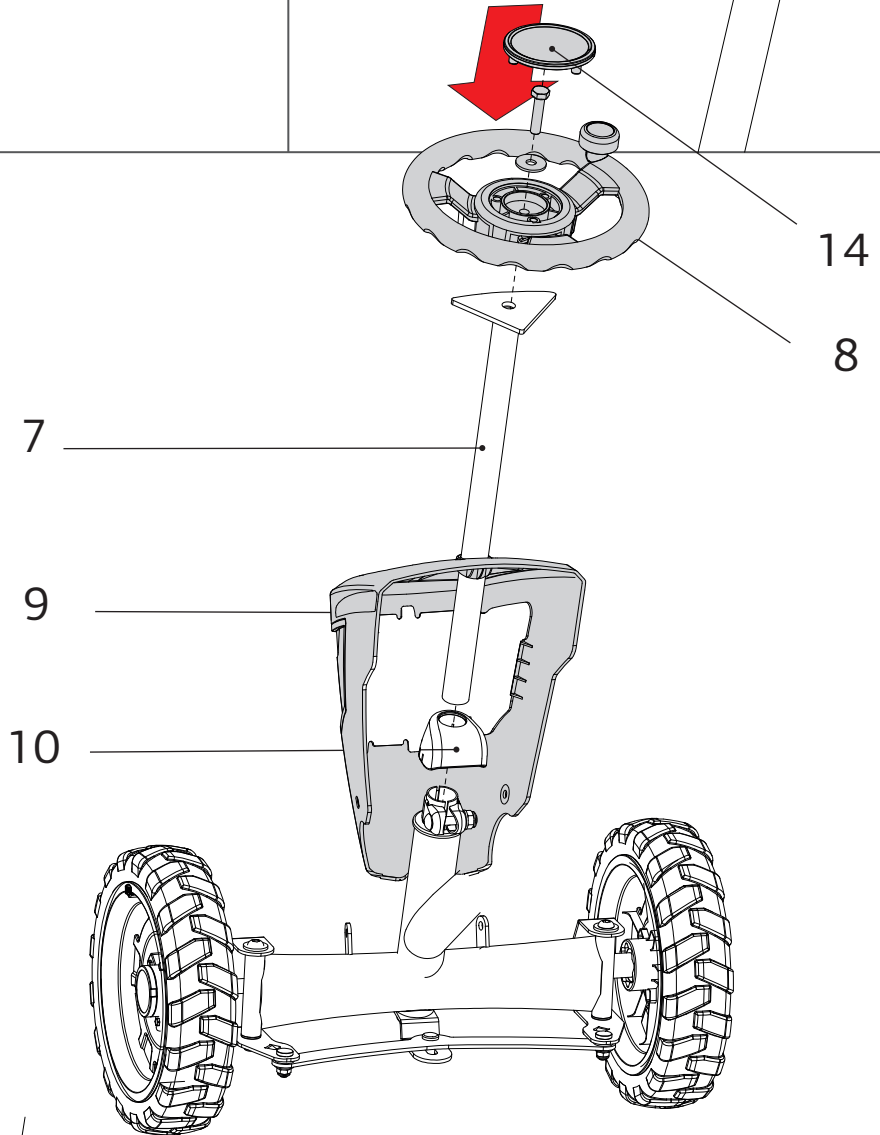


22 1x

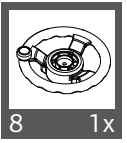
11



12



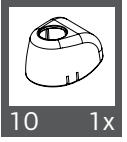
7 1x



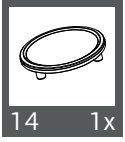
8 1x



9 1x

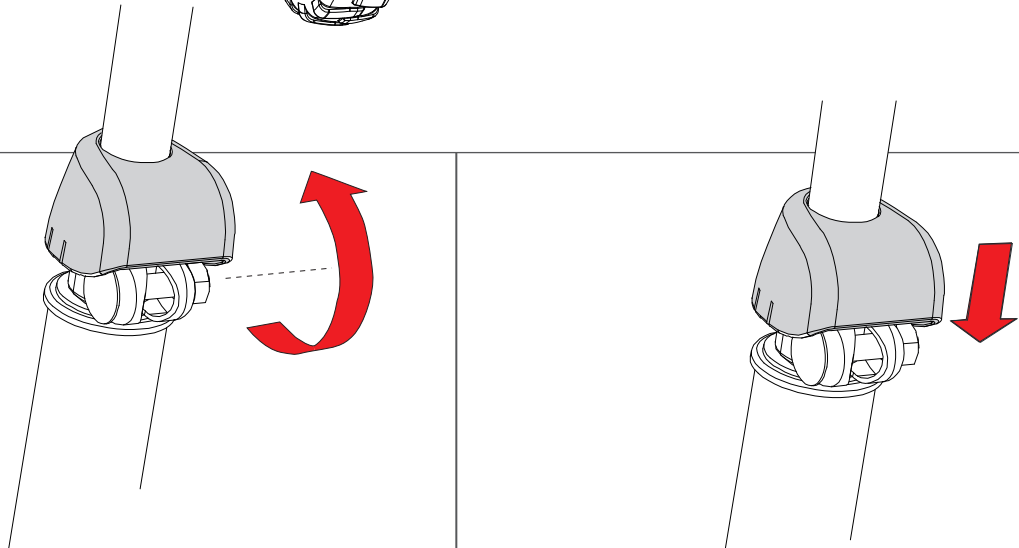


10 1x



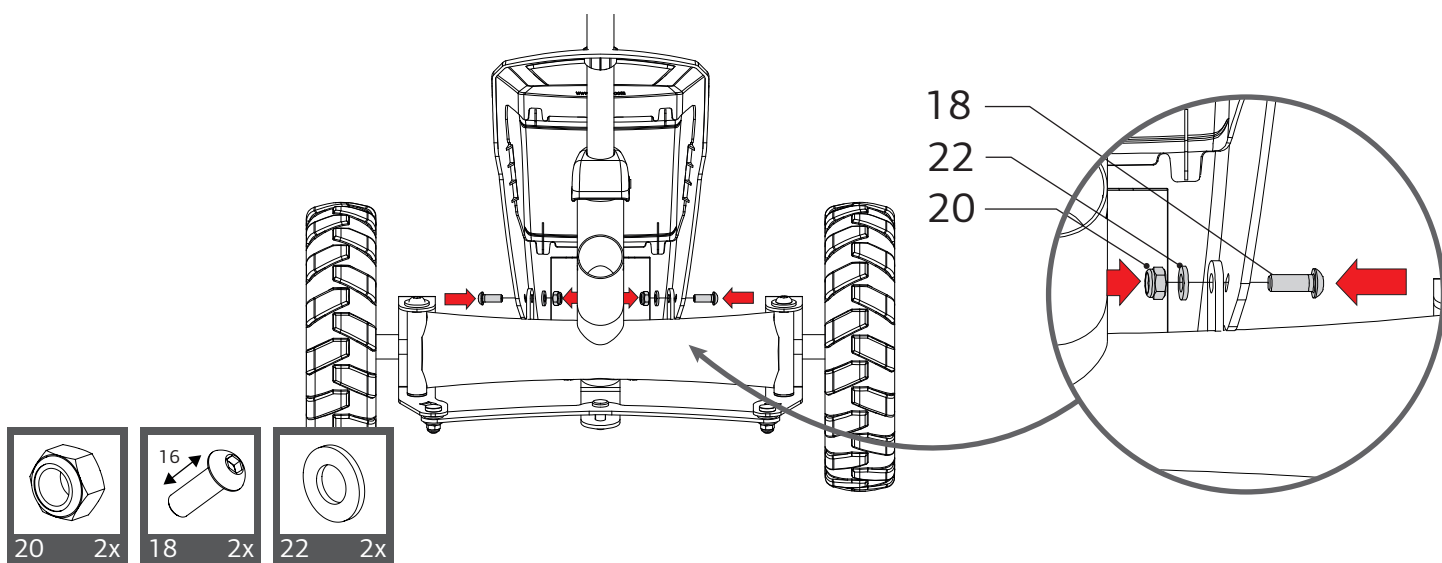
14 1x

13

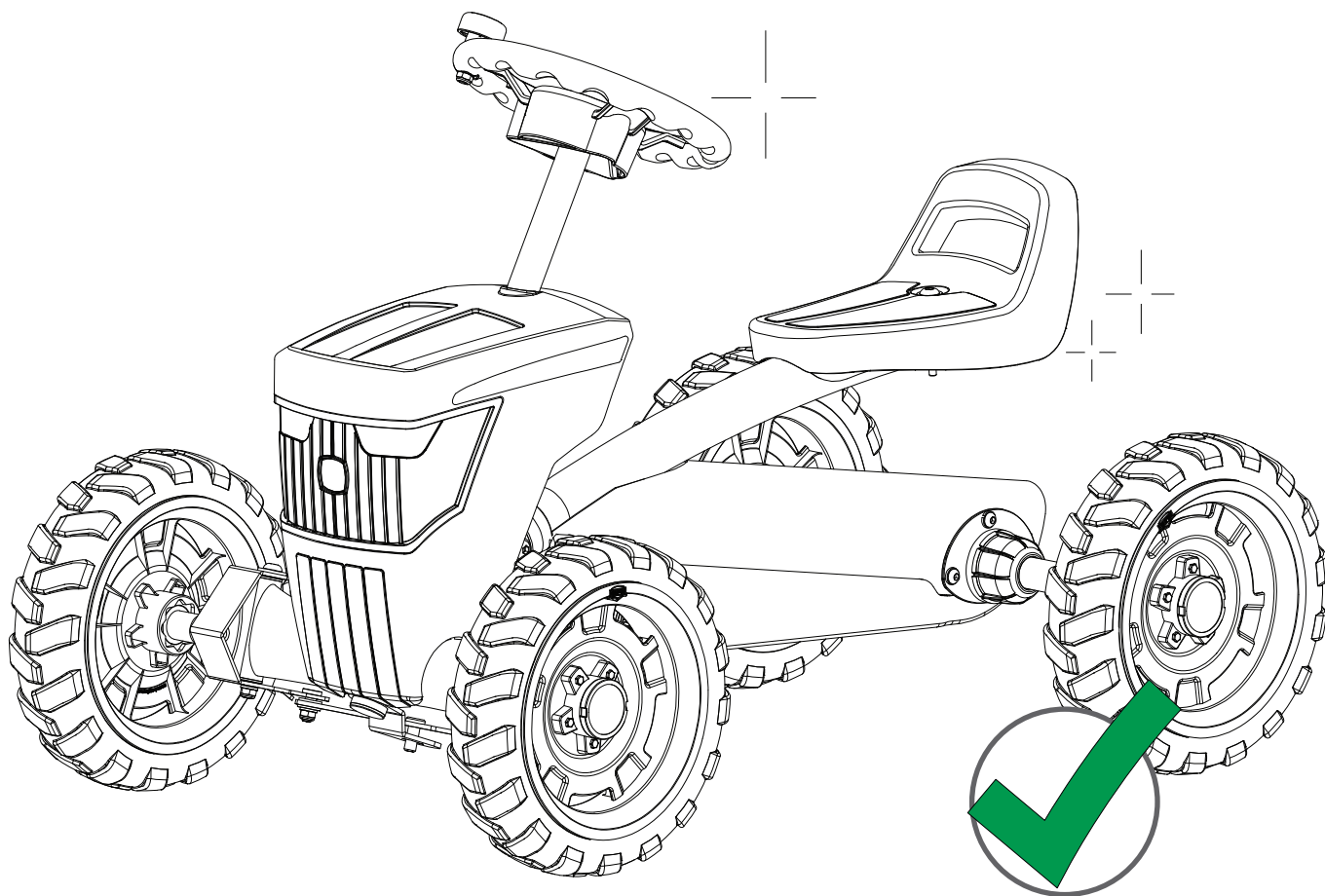




14



15





## Introduction

Congratulations on your purchase of a BERG go-kart.

BERG strives to design and produce robust and safe products. Your choice for a BERG product means you have chosen a product that will give years of pleasure. Because of the continuous development of our products we retain the right to change product specifications without giving any notice.

Read the manual carefully for the required safety and maintenance instructions.

The BERG product has a long life span, but will need some maintenance from time to time. You will find the instructions for maintenance in this User's Manual. People who keep this in mind are guaranteed of a hardwearing toy that will last for many years.

Visit our homepage at [www.bergtoys.com](http://www.bergtoys.com) to find out more about BERG and see our products and accessories. You are warmly invited to send an e-mail to BERG, with your suggestions for improvement and other experiences. You can send these to [info@bergtoys.com](mailto:info@bergtoys.com).

## Content

1. Warnings!
2. User guidelines
  - 2.1 Safety
  - 2.2 User instructions
    - 2.2.1 Before Use
    - 2.2.2 During use
    - 2.2.3 Trailer
  - 2.3 Restrictions for use
3. Maintenance
  - 3.1 Maintenance scheme
  - 3.2 Maintenance activities
    - 3.2.1. Frame
    - 3.2.2. Wheels / Tires
    - 3.2.3. Steering
    - 3.2.4. Chain
    - 3.2.5. Plastic Parts
4. Warranty
  - 4.1 Warranty period
  - 4.2 Warranty regulation

## 1. Warnings

- Adult supervision required.
- This product may not be used on public roads.
- This product has no brake.
- Do not turn sharp when driving with high speed. The go-kart can tip!
- Be aware of loose hanging pieces of clothing such as scarves and shoelaces. These can become entangled in moving parts, which can lead to accidents.
- Never ride if you are under the influence of alcohol, drugs or medicines that can negatively affect your reaction time or powers of observation.

## 2. User guidelines

BERG or the dealer cannot be held responsible for improper use of this product. Read these guidelines before use to properly and safely use this product. BERG cannot be held responsible for any omissions in this manual.

### 2.1 Safety

Children (under 12) may only use the product under the guidance of an adult. Always pay attention to the highest possible safety measures. If you have questions or are not sure of something, then visit your local dealer or contact BERG.

### 2.2 User instructions

Only use your BERG product as instructed below. Any unauthorized use could result in serious injuries to the user and/or the product.

#### 2.2.1 Before Use

- Adjust the seat and steering wheel to the correct position, according to the size of the user.
- Make sure the steering, driving mechanism and tires are functioning correctly and the bolts and nuts are fixed.
- Protective covers, which have been removed for maintenance purposes, should always be put back in the original state before use.
- The adult is responsible for instructing the child how to operate this product.

#### 2.2.2 During use

- The toy should be used with caution since skill is required to avoid falls or collisions causing injury to the user or third parties.
- Ride at a suitable speed where you have control.
- Going downhill considerably increases your speed and accidents can occur. The braking distance will also be longer! It is not allowed to use this product on hills or slopes (up and downhill), there is a risk the product can tip over.
- Wearing protective gear is not mandatory but in the interest of safety it is advised.
- When parking, make sure that the go-kart cannot drive away, by turning the steering to the right or left steering position.
- Do not place any unnecessary object on or against the steering wheel/bar. Make sure that the steering wheel/bar always functions properly.

#### 2.2.3 Trailer

If a trailer is connected to the go-kart, you must remember that the braking distance will be longer. The trailers from BERG may not be hooked on the go-kart while standing on steep slopes. No people are allowed in the trailer. For the maximum load weight for the trailer please refer to the trailer User's Guide.



## 2.3 Restrictions for use

- Do not ride backwards at great speeds. Doing this could make you lose control.
- Collisions or other stunts increase the chance of injury to both the user and the product and are not allowed.
- Avoid contact with moving parts while riding the product.
- Do not get on or off the product while it is moving
- Do not overload the product. Maximum user weight is 30 kg.
- Never ride in the dark without lights
- Only original BERG accessories may be used. BERG has a range of accessories with which you can adapt the go-kart entirely to your own wishes. You can find all the accessories at [www.bergtoys.com](http://www.bergtoys.com).
- Only original BERG accessories may be used. BERG has a range of accessories with which you can adapt the go-kart entirely to your own wishes. You can find all the accessories at [www.bergtoys.com](http://www.bergtoys.com).

## 3. Maintenance

Some maintenance is necessary in order to use the BERG product and have fun with it for a long time. This chapter describes how, how often, and which maintenance must be carried out.

### 3.1 Maintenance scheme

Daily	Monthly	Half Yearly	Yearly
<b>Wheels / Tires</b> <ul style="list-style-type: none"> <li>• Check for wear</li> </ul>	<b>Frame</b> <ul style="list-style-type: none"> <li>• Clean and check all nuts and bolts.</li> <li>• Check the frame for any cracks and fractures.</li> </ul> <b>Driving Mechanism</b> <ul style="list-style-type: none"> <li>• Check chain for correct tension.</li> <li>• Chain greasing.</li> </ul> <b>Steering</b> <ul style="list-style-type: none"> <li>• Check all nuts and bolts.</li> <li>• Lubricate the moving parts.</li> </ul>	<b>Driving Mechanism</b> <ul style="list-style-type: none"> <li>• Check for correct functioning of bearings, chain, hub, sprockets and axles.</li> </ul>	<b>Plastic Parts</b> <ul style="list-style-type: none"> <li>• Clean the plastic parts and check for damage.</li> </ul>

### 3.2 Maintenance activities

#### 3.2.1 Frame

The frame is powder-coated or black zinc plated. To prevent rust forming it's important to not keep the pedal go-kart outside for a long time during rain and clean the frame regularly. If you want to conserve the frame with grease, only use acid free substances. You can treat damaged areas with paint.

Check the bolts and nuts for rust and replace them to prevent them from breaking which can cause injuries.

### 3.2.2 Wheels / Tires

Regularly check the rims and tires for any damage (for example cuts, cracks and bulges). Attention: damaged rims and tires can lead to accidents! The tires must not come into contact with oil, grease or fuel.

### 3.2.3 Steering

The steering equipment must be checked every month for the following:

- Damage, rust, wear and tear.
- All the nuts and bolts must be tightened.

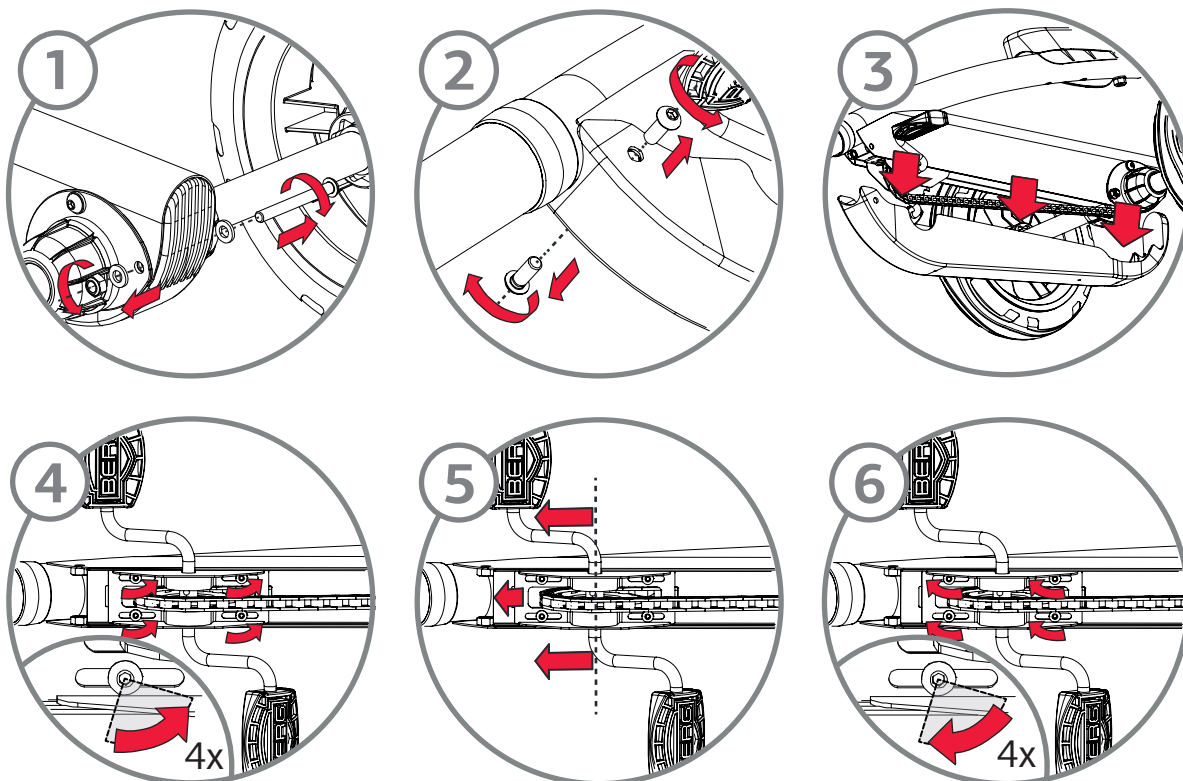
### 3.2.4 Chain

The product has a driving mechanism with one chain, which needs proper maintenance. Make sure that the chain is sufficiently oiled so it can run smoothly.

If a chain is too tightly tensioned, the product will be more difficult to pedal and there is a big chance that wear and tear of the chain and sprocket, among other things, will occur faster. If a chain is not tight enough, the chain can easily come off the sprocket, or there is a chance of damage to the chain housing.

To tension the rear chain:

- Remove the plastic chain guard by loosening the bolts on the front side and the bolt on the rear side.
- Untighten but do not remove the four bolts on the bottom side near the front sprocket.
- Tension the chain by moving the pedal axle forwards and hold it tight.
- The chain has the correct tension if the middle can be pushed 6 millimeters downwards.
- Tighten the four bolts again. Keep the sprocket wheel parallel to the chain guard.
- Mount the chain guard when the chain has the correct tension.
- The chain guard has to be removed to grease the chain and check the chain tension.





### **3.2.5 Plastic parts**

The plastic parts must be checked regularly for damage and breakage.

In the case of breakage you must immediately replace the part concerned with an original part, in order to guarantee the safety of the user.

## **4. Warranty**

### **4.1 Warranty period**

The owner of this BERG product has the following warranty on this product:

- The frame has a warranty of 2 years from the date of purchase.
- Other parts have a warranty of 2 years from the date of purchase.
- Parts that are liable to wear and tear (such as chains and tires) are excluded from warranty.
- Check [www.bergtoys.com](http://www.bergtoys.com) for extensive warranty regulations.

### **4.2 Warranty regulations**

The owner of the product can only claim a warranty by presenting the original bill of the purchase. The warranty only applies to material and construction faults and with respect to this product or parts thereof. The warranty lapses if:

- The product is incorrectly and/or carelessly used.
- Use of the product is not in accordance with its purpose.
- The product is not assembled and maintained in conformance with the user manual.
- Technical repairs to the product are not carried out in a professional way.
- Parts mounted afterwards do not meet technical specifications of the product involved or have not been mounted correctly.
- Added parts or replaced parts are no official BERG spare parts or accessories.
- Deficiencies arise as a result of climate influences, such as rust or normal weathering of the paint work.
- The product has been used for rental purposes or in any other way made available to several unspecified persons.

Under no circumstances can BERG be held responsible for damage to the products (of parts thereof) as a result of:

- Incorrect adjustment/tightening of the steering, the steering mechanism, chain and tires.
- Replacement of parts such as the chain and tires not being carried out in time.

During the warranty period, all material and construction faults assessed by BERG will be repaired or replaced at the discretion of BERG.

The owner of the product can only lay claim under this warranty by returning to the company where the product was bought. Besides the complaint, take the product serial number and original purchase receipt with you. You can find the serial number on the frame of the product.

If the claim under the warranty is refused, all costs incurred must be paid by the owner.

The warranty is not transferable to third parties.

## Introductie

Gefeliciteerd met uw aankoop van een BERG skelter.

BERG streeft ernaar om robuuste en veilige producten te ontwerpen en produceren. Uw keuze voor een BERG product betekent dat u gekozen heeft voor een product dat een garantie is voor jaren van speelplezier. In verband met constante ontwikkeling van onze producten behouden wij het recht om productspecificaties te wijzigen zonder verdere berichtgeving.

Lees deze gebruikshandleiding zorgvuldig door voor de benodigde veiligheids- en onderhoudsinstructies.

Het BERG product heeft een lange levensduur, maar zal van tijd tot tijd onderhoud nodig hebben. U kunt de instructies om het product te onderhouden vinden in deze handleiding. Mensen die deze instructies volgen kunnen zeker zijn van een degelijk product dat vele jaren mee gaat.

Bezoek onze website op [www.bergtoys.com](http://www.bergtoys.com) om meer informatie over BERG, onze producten en accessoires te vinden. U bent welkom om een e-mail naar BERG te sturen met eventuele suggesties voor verbeteringen en andere ervaringen. U kunt deze naar [info@bergtoys.com](mailto:info@bergtoys.com) sturen.

## Inhoud

1. Waarschuwingen!
2. Gebruiksrichtlijnen
  - 2.1 Veiligheid
  - 2.2 Gebruiksaanwijzingen
    - 2.2.1 Voor gebruik
    - 2.2.2 Tijdens gebruik
    - 2.2.3 Aanhanger
  - 2.3 Regels voor gebruik
3. Onderhoud
  - 3.1 Onderhoudsschema
  - 3.2 Onderhoudswerkzaamheden
    - 3.2.1. Frame
    - 3.2.2. Wielen/banden
    - 3.2.3. Stuurinrichting
    - 3.2.4. Ketting
    - 3.2.5. Kunststofdelen
4. Garantie
  - 4.1 Garantie periode
  - 4.2 Garantie verordening



## 1. Waarschuwingen

- Toezicht door volwassene vereist.
- De skelter mag niet op de openbare weg gebruikt worden.
- Dit product heeft geen rem
- Maak geen scherpe bochten op hoge snelheid. De skelter kan kantelen.
- Pas op voor loshangende delen aan kleren zoals losse koordjes, sjaals, schoenveters e.d. Deze kunnen verstrikt raken in bewegende delen wat kan leiden tot ongelukken.
- Pas op voor loshangende delen aan kleren zoals losse koordjes, sjaals, schoenveters e.d. Deze kunnen verstrikt raken in bewegende delen wat kan leiden tot ongelukken.

## 2. Gebruiksaanwijzingen

BERG of de dealer kan niet verantwoordelijk gehouden worden voor ongepast gebruik. Lees deze richtlijnen voor gebruik, als een instructie om het product op een gepaste en veilige manier te gebruiken. BERG kan niet aansprakelijk gesteld worden voor weglatingen in deze gebruikshandleiding.

### 2.1 Veiligheid

Kinderen (onder 12 jaar) mogen het product alleen gebruiken onder toezicht van een volwassene. Besteed altijd aandacht aan de hoogst geldende veiligheidsinstructies. Als u vragen hebt of niet zeker bent van de informatie, kunt u contact opnemen met uw lokale BERG dealer of BERG.

### 2.2 Gebruiksaanwijzingen

Gebruik uw BERG product alleen zoals aangegeven in de onderstaande instructies. Afwijkend gebruik kan leiden tot serieuze letsels aan de gebruiker of beschadiging van het product.

#### 2.2.1 Voor gebruik

- Verstel het stuur en de stoel naar de correcte positie aan de hand van de afmetingen van de gebruiker.
- Zorg dat het stuur, het aandrijfmechanisme en de wielen correct functioneren en dat bouten en moeren goed aangedraaid zijn.
- Wanneer beschermkappen voor onderhoud worden verwijderd, monteer deze dan altijd voor gebruik weer op de originele manier.
- Volwassenen zijn verplicht om het kind te instrueren hoe het product veilig gebruikt kan worden.

#### 2.2.2 Tijdens gebruik

- Het product moet voorzichtig worden gebruikt, omdat vaardigheden nodig zijn om valpartijen en botsingen te voorkomen, die de gebruiker of derden letsel toe kunnen brengen.
- Rijd op een gepaste snelheid waarbij u genoeg controle over de skelter hebt.
- Bergafwaarts rijden verhoogt de snelheid en kan ongelukken veroorzaken. De stopafstand zal hierbij ook langer zijn! Het is daarom niet toegestaan dit product op heuvels en hellingen te gebruiken, zowel heuvel op- als afwaarts, er is een risico dat het product kan kantelen.
- Het dragen van beschermende kleren is niet verplicht maar wordt om veiligheidsredenen aangeraden.
- Zorg dat het product, wanneer het geparkeerd is, niet weg kan rollen. Dit kan door de wielen naar links of naar rechts te sturen.
- Plaats geen onnodige voorwerpen op of aan het stuur. Zorg dat het stuur altijd goed blijft functioneren.

#### 2.2.3 Aanhanger

Wanneer een aanhanger aan het product hangt, moet de gebruiker erop bedacht zijn dat de remweg langer zal zijn. De aanhangers van BERG mogen niet aangesloten worden wanneer de skelter op een steile helling staat. Er mogen geen personen plaatsnemen in de aanhanger. Het maximale gewicht dat in de aanhanger mag, is te vinden in de handleiding van de specifieke aanhanger.



### 2.3 Regels voor gebruik

- Rijd niet achteruit met hoge snelheid. Dit kan leiden tot verlies van controle.
- Botsingen of andere stunts zorgen voor een hogere kans op letsel aan de bestuurder en het product en zijn niet toegestaan.
- Voorkom contact met de bewegende delen tijdens het rijden.
- Stap niet op of af als het product in beweging is.
- Overschrijd het maximaal toegestane gewicht niet van 30 kg.
- Rijd nooit in het donker zonder goede verlichting.
- Alleen originele BERG accessoires mogen gebruikt worden op de skelters. BERG heeft verschillende accessoires waarmee u uw skelter volledig aan kan passen aan uw wensen. U kan de accessoires vinden op [www.bergtoys.com](http://www.bergtoys.com)
- Alleen originele BERG accessoires mogen gebruikt worden op de skelters. BERG heeft verschillende accessoires waarmee u uw skelter volledig aan kan passen aan uw wensen. U kan de accessoires vinden op [www.bergtoys.com](http://www.bergtoys.com)

## 3. Onderhoud

Onderhoud is noodzakelijk om het BERG product te gebruiken en er plezier van te hebben voor een lange tijd. Dit hoofdstuk beschrijft hoe, hoe vaak en welk onderhoud gedaan moet worden.

### 3.1 Onderhoudsschema

Dagelijks	Maandelijks	Halfjaarlijks	Jaarlijks
<b>Wielen / Banden</b> <ul style="list-style-type: none"> <li>• Controleer op beschadigingen en slijtage.</li> </ul>	<b>Frame</b> <ul style="list-style-type: none"> <li>• Controleer en maak alle bouten en moeren schoon.</li> <li>• Controleer het frame op scheuren en beschadigingen.</li> </ul> <b>Aandrijving</b> <ul style="list-style-type: none"> <li>• Kettingspanning controleren.</li> <li>• Ketting invetten.</li> </ul> <b>Stuurinrichting</b> <ul style="list-style-type: none"> <li>• Controleer alle bouten en moeren.</li> <li>• Vet de bewegende delen in.</li> </ul>	<b>Aandrijving</b> <ul style="list-style-type: none"> <li>• Controleer op correct functioneren van de lagers, ketting, naaf, tandwielen en assen.</li> </ul>	<b>Kunststof delen</b> <ul style="list-style-type: none"> <li>• Maak de plastic delen schoon en controleer op schade.</li> </ul>

### 3.2 Onderhoudswerkzaamheden

#### 3.2.1 Frame

Het frame is gepoedercoat of zwart verzinkt. Om roestvorming te voorkomen is het belangrijk om de skelter niet langdurig buiten te laten staan tijdens regen en om het frame regelmatig schoon te maken. Indien u het frame wilt conserveren met vet, gebruik dan uitsluitend zuurvrije vaseline. Kleine beschadigingen kunt u met lak bijwerken.

Controleer de bouten en moeren op roest en vervang deze onderdelen tijdig om te voorkomen dat deze tijdens gebruik breken waardoor ongewenst letsel kan ontstaan.

### 3.2.2 Wielen / Banden

Controleer regelmatig de velgen en banden op beschadigingen (zoals butsen en slijtage). Pas op: beschadigingen aan velgen en banden kunnen leiden tot ongelukken! Banden mogen niet in aanraking komen met olie, vet en brandstof.

### 3.2.3 Stuurinrichting

De stuurinrichting moet elke maand op deze punten gecontroleerd worden:

- Breuk, slijtage, roest en beschadiging
- Alle schroeven en bouten moeten vast zitten.

### 3.2.4 Ketting

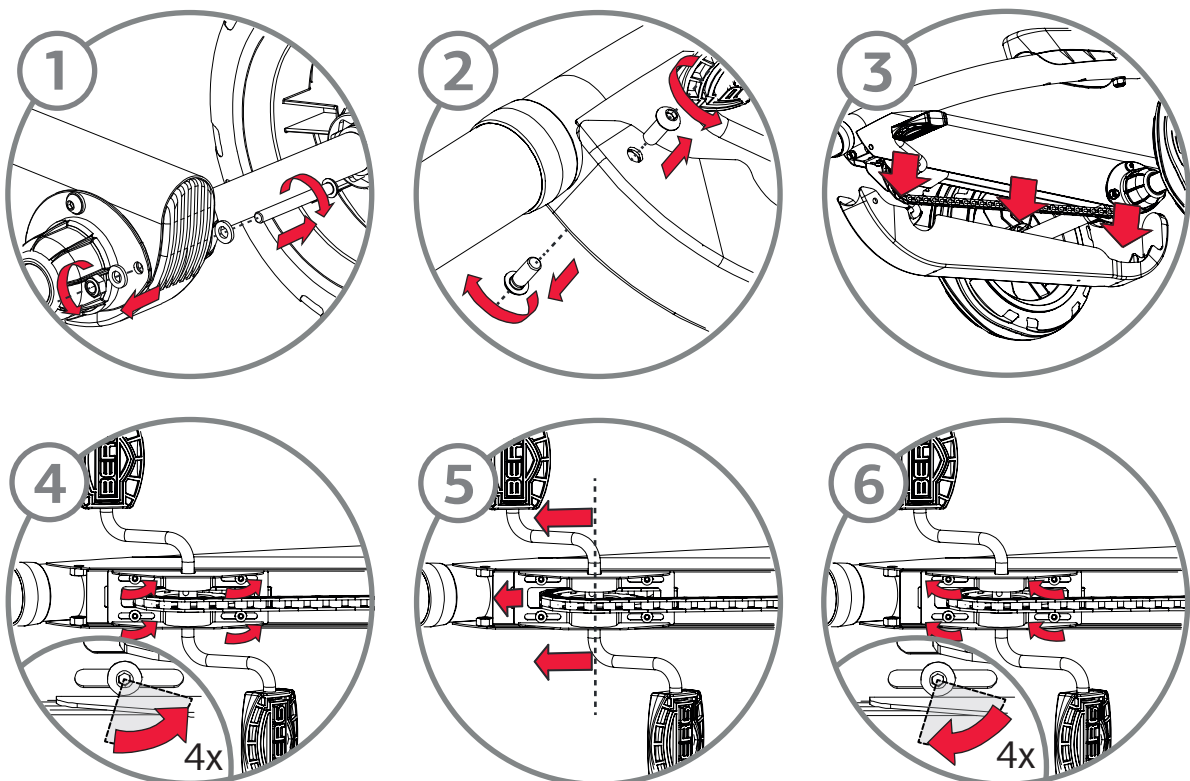
Het product is uitgerust met 2 kettingen, die het nodige onderhoud nodig hebben.

Verzeker dat de kettingen zijn ingevet zodat ze soepel lopen.

Als een ketting te strak gespannen is, zal de skelter zwaar trappen. Dit vergroot de kans versnelde slijtage van o.a. ketting en tandwielen. Is een ketting niet strak genoeg gespannen, dan loopt de ketting gemakkelijk van de tandwielen af en is er kans op beschadiging aan de kettingkast.

Het spannen van de ketting:

- "Verwijder de kunststof kettingkast aan de onderkant door de bout achteraan en de bouten vooraan los te draaien."
- Draai de vier bouten aan de onderkant bij het tandwiel vooraan los, maar niet helemaal eruit.
- Span de ketting door de trapas naar voren te trekken en houd deze vast.
- De ketting heeft de juiste spanning als deze in het midden nog 6mm naar beneden gedruwd kan worden.
- Draai de vier bouten weer vast. Let hierbij op dat het tandwiel parallel blijft aan de kettingkast.
- Monteer de kunststof kettingkast weer onder het frame als de ketting op de juiste spanning is.
- Om de uiteindelijke kettingspanning te kunnen controleren of om de ketting te kunnen smeren, moet de kettingkast verwijderd worden.



### 3.2.5 Kunststof onderdelen

De kunststof onderdelen moeten regelmatig gecontroleerd worden op schade en scheuren.

In het geval van scheuren moet het kunststof onderdeel meteen vervangen/verwijderd worden, om de veiligheid van de gebruiker te garanderen.

## 4. Garantie

### 4.1 Garantie periode

De eigenaar van dit BERG product heeft de volgende garantie op dit product:

- Gedurende twee jaar na datum op de aankoopnota op het frame.
- Gedurende twee jaar na datum op de aankoopnota op overige onderdelen.
- Op onderdelen die aan slijtage onderhevig zijn (zoals ketting en banden) wordt in het geheel geen garantie gegeven.
- Voor uitgebreide garantiebepalingen, zie [www.bergtoys.com](http://www.bergtoys.com).

### 4.2 Garantie Verordening

De eigenaar van het product kan slechts aanspraak maken op de garantie door de originele aankoopnota aan te bieden. De garantie geldt alleen voor materiaal- en constructiefouten met betrekking tot dit product en de onderdelen. De garantie vervalt wanneer:

- Dit product onjuist en/of onzorgvuldig gebruikt is.
- Het gebruik niet in overeenstemming met de bestemming is.
- Dit product niet conform het instructieboekje geassembleerd en onderhouden is.
- Technische reparaties aan dit product niet op vakkundige wijze verricht zijn.
- Naderhand gemonteerde onderdelen gebruikt zijn die niet overeen komen met de technische specificaties van het betreffende product, of onjuist gemonteerd zijn.
- Naderhand toegevoegde onderdelen of vervangen onderdelen geen officiële BERG onderdelen of accessoires zijn.
- Gebreken ontstaan als gevolg van klimatologische invloeden, zoals roest of normale verwerking van de lak.
- Het product wordt gebruikt voor verhuur of op ander wijze aan meerdere ongespecificeerde personen ter beschikking staat.

Onder geen enkele omstandigheden kan BERG verantwoordelijk worden gehouden voor de schade van producten (of onderdelen) als gevolg van:

- Foutieve afstelling/spanning van stuur, stuurmechanisme, ketting, banden en versnellingsnaaf.
- Niet tijdig vervangen van onderdelen zoals ketting en banden.

Gedurende de garantieperiode zullen alle door BERG vastgestelde materiaal- of constructiefouten ter keuze van BERG worden gerepareerd, dan wel worden vervangen.

De eigenaar kan van dit product slechts aanspraak maken op de garantie door terug te keren naar het bedrijf waar het product gekocht is. Hierbij is het cruciaal dat naast de klacht, ook de originele verkoopbon en het serienummer aangeleverd wordt. Het serienummer is te vinden op het frame van je skelter.

Indien de garantieaanvraag afgewezen wordt, zijn alle gemaakte kosten voor rekening van de eigenaar van het product.

Deze garantie is niet overdraagbaar aan derden.



## Einführung

Herzlichen Glückwunsch zum Erwerb Ihres neuen BERG-Produkts!

BERG entwirft und produziert robuste und sichere Produkte. Ihre Wahl für ein BERG Produkt bedeutet, dass Sie sich für ein Produkt entschieden haben, das Ihnen jahrelang Freude bereiten wird. Durch die konsequente Weiterentwicklung unserer Produkte behalten wir uns allerdings das Recht vor, Produktspezifikationen ohne vorherige Ankündigung zu ändern.

Lesen Sie diese Gebrauchsanweisung sorgfältig durch, damit Sie über alle notwendigen Sicherheits- und Wartungshinweise informiert sind.

Ein BERG Produkt hat eine lange Lebensdauer, benötigt aber von Zeit zu Zeit kleine Wartungsarbeiten. Sie finden die Anleitung für die Wartungsarbeiten in der Bedienungsanleitung. Wenn Sie dies berücksichtigen, haben Sie ein strapazierfähiges Spielzeug, das viele Jahre halten wird.

Besuchen Sie unsere Webseite [www.bergtoys.com](http://www.bergtoys.com), um mehr über BERG, unsere Produkte und unser Zubehör zu erfahren. Auch freuen wir uns über eine Mail mit Ihren Optimierungsvorschlägen oder anderen Erfahrungen. Sie können diese Mail an [info@bergtoys.com](mailto:info@bergtoys.com) senden.

## Inhaltsverzeichnis

### 1. Warnungen!

### 2. Benutzerhinweise

#### 2.1 Sicherheit

#### 2.2. Benutzeranweisungen

##### 2.2.1 Vor der Benutzung

##### 2.2.2 Bei der Benutzung

##### 2.2.3 Anhänger

##### 2.2.4 Bremsen

#### 2.3 Benutzungseinschränkungen

### 3. Wartung

#### 3.1 Wartungsplan

#### 3.2 Wartungsaktivitäten

##### 3.2.1. Rahmen

##### 3.2.2. Räder / Reifen

##### 3.2.3. Lenkung

##### 3.2.4. Kette

##### 3.2.5. Kunststoffteile

### 4. Garantie

#### 4.1 Garantiezeitraum

#### 4.2 Garantieregelung

## 1. Warnungen

- Beaufsichtigung durch einen Erwachsenen erforderlich.
- Dieses Produkt darf nicht auf öffentlichen Straßen verwendet werden.
- Dieses Produkt verfügt über keine Bremse.
- Beim Fahren mit hoher Geschwindigkeit nicht scharf abbiegen. Das Gokart kann umkippen!
- Achten Sie auf lose herabhängende Kleidungsstücke wie z. B. Schals und Schnürsenkel. Diese können sich in beweglichen Teilen verfangen, was zu Unfällen führen kann.
- Fahren Sie niemals, wenn Sie unter dem Einfluss von Alkohol, von Drogen oder von Medikamenten stehen, die sich negativ auf Ihre Reaktionszeit oder Ihr Auffassungsvermögen auswirken können.

## 2. Benutzerhinweise

BERG oder der Händler können nicht für eine unsachgemäße Benutzung dieses Produkt verantwortlich gemacht werden. Lesen Sie vor der Benutzung die Hinweise durch, um eine sachgemäße und sichere Benutzung dieses Produkts sicherzustellen. BERG kann nicht für Versäumnisse hinsichtlich der Einhaltung dieser Anleitung verantwortlich gemacht werden.

### 2.1 Sicherheit

Kinder (unter 12 Jahren) dürfen das Produkt ausschließlich unter der Aufsicht eines Erwachsenen benutzen. Halten Sie stets die größtmöglichen Sicherheitsmaßnahmen ein. Suchen Sie bei Fragen oder Unklarheiten Ihren lokalen Händler auf oder kontaktieren Sie BERG.

### 2.2 Benutzeranweisungen

Benutzen Sie Ihr BERG-Produkt ausschließlich entsprechend der unten stehenden Anweisungen. Eine unzulässige Benutzung kann schwere Verletzungen des Benutzers und/oder Beschädigungen des Produkts nach sich ziehen.

#### 2.2.1 Vor der Benutzung

- Stellen Sie Sitz und Lenkrad entsprechend der Größe des Benutzers auf die korrekte Position ein.
- Stellen Sie sicher, dass Lenkung, Bremsen und Reifen richtig funktionieren und dass die Schrauben und Muttern fest sitzen.
- Schutzabdeckungen, die zu Wartungszwecken entfernt worden sind, müssen vor der Benutzung stets wieder in dem ursprünglichen Zustand montiert werden.
- Erwachsene sind dafür verantwortlich, Kinder in der Bedienung dieses Produkts zu unterweisen.

#### 2.2.2 Bei der Benutzung

- Das Spielzeug ist mit Vorsicht zu benutzen, da es Geschick bedarf, Stürze oder Kollisionen zu vermeiden, die zu Verletzungen des Benutzers oder Dritter führen.
- Fahren Sie mit einer angemessenen Geschwindigkeit, die Sie kontrollieren können.
- Abfahrten erhöhen Ihre Geschwindigkeit erheblich, sodass sich Unfälle ereignen können. Außerdem ist der Bremsweg länger! Dieses Produkt darf nicht an Hügeln oder Abhängen (bergauf und bergab) benutzt werden, da ein Risiko darauf besteht, dass das Produkt umfällt.
- Das Tragen von Schutzausrüstung ist nicht vorgeschrieben, wird jedoch im Interesse der Sicherheit empfohlen.
- Stellen Sie beim Parken sicher, dass das Gokart nicht wegrollen kann, indem Sie die Lenkung in die rechte oder linke Lenkungsposition drehen.
- Platzieren Sie keine unnötigen Objekte auf oder an dem Lenkrad/der Lenkstange. Stellen Sie sicher, dass das Lenkrad/die Lenkstange stets ordnungsgemäß funktioniert.



### **2.2.3 Anhänger**

Bedenken Sie beim Anschließen eines Anhängers an das Gokart, dass sich der Bremsweg verlängert. Anhänger von BERG dürfen nicht an steilen Abhängen an das Gokart angeschlossen werden. In dem Anhänger dürfen sich keine Personen aufhalten. Konsultieren Sie die Benutzerhinweise für Anhänger, um die maximale Gewichtslast für den Anhänger in Erfahrung zu bringen.

### **2.3 Benutzungseinschränkungen**

- Unterlassen Sie das Rückwärtsfahren bei hohen Geschwindigkeiten, da Sie hierdurch die Kontrolle verlieren könnten.
- Kollisionen oder sonstige Stunts erhöhen sowohl das Risiko für Verletzungen des Benutzers als auch für Schäden am Produkt und sind untersagt.
- Vermeiden Sie während des Fahrens mit dem Produkt den Kontakt mit beweglichen Teilen.
- Steigen Sie nicht aus dem Produkt aus oder in das Produkt ein, während dieses in Bewegung ist.
- Überladen Sie das Produkt nicht. Das maximale Benutzergewicht beträgt zwischen 30 kg.
  
- Fahren Sie niemals im Dunkeln ohne Beleuchtung.
- Es dürfen ausschließlich Original-Zubehörteile von BERG verwendet werden. BERG hat eine Vielzahl von Zubehörteilen, mit denen Sie Ihr Gokart ganz nach eigenen Wünschen anpassen können. Sie finden alle Zubehörteile unter [www.bergtoys.com](http://www.bergtoys.com).
- Es dürfen ausschließlich Original-Zubehörteile von BERG verwendet werden. BERG hat eine Vielzahl von Zubehörteilen, mit denen Sie Ihr Gokart ganz nach eigenen Wünschen anpassen können. Sie finden alle Zubehörteile unter [www.bergtoys.com](http://www.bergtoys.com).

### 3. Wartung

Bestimmte Wartungsaktivitäten sind erforderlich, damit das BERG-Produkt für lange Zeit benutzt werden kann und Freude bereitet. In diesem Abschnitt ist beschrieben, wie oft welche Wartungsaktivitäten durchzuführen sind.

#### 3.1 Wartungsplan

Täglich	Monatlich	Halbjährlich	Jährlich
<b>Räder / Reifen</b> <ul style="list-style-type: none"> <li>Auf Verschleiß prüfen.</li> </ul>	<b>Rahmen</b> <ul style="list-style-type: none"> <li>Alle Muttern und Schrauben reinigen und prüfen.</li> <li>Den Rahmen auf Risse und Bruchstellen prüfen.</li> </ul> <b>Antriebsmechanismus</b> <ul style="list-style-type: none"> <li>Die Kette auf korrekte Spannung prüfen.</li> <li>Kette schmieren.</li> </ul> <b>Lenkung</b> <ul style="list-style-type: none"> <li>Alle Muttern und Schrauben prüfen.</li> <li>Bewegliche Teile schmieren.</li> </ul>	<b>Antriebsmechanismus</b> <ul style="list-style-type: none"> <li>Lager, Kette, Nabe, Kettenräder und Achsen auf korrekte Funktion hin prüfen.</li> </ul>	<b>Kunststoffteile</b> <ul style="list-style-type: none"> <li>Kunststoffteile reinigen und auf Schäden prüfen.</li> </ul>

#### 3.2 Wartungsaktivitäten

##### 3.2.1 Rahmen

Der Rahmen ist pulverbeschichtet oder mit schwarzen Platten verzinkt. Zur Vermeidung von Korrosion ist es wichtig, den Pedal-Gokart nicht für längere Zeit im Regen stehen zu lassen und den Rahmen regelmäßig zu reinigen. Zur Pflege des Rahmens mit Schmierfett ausschließlich säurefreie Substanzen verwenden. Beschädigte Bereiche können mit Lack überstrichen werden.

Prüfen Sie Schrauben und Muttern auf Korrosion, um vorsorglich ein Brechen der Schrauben und die damit verbundenen Verletzungen oder Schäden zu vermeiden.

##### 3.2.2 Räder / Reifen

Die Felgen und Reifen regelmäßig auf Schäden (z. B. Einschnitte, Risse und Beulen) prüfen. Achtung: Beschädigte Felgen und Reifen können zu Unfällen führen! Die Reifen dürfen nicht mit Öl, Schmierfett oder Kraftstoff in Kontakt kommen.

##### 3.2.3 Lenkung

Die Lenkanlage muss monatlich auf folgende Faktoren hin geprüft werden:

- Schaden, Korrosion, Verschleiß und Abnutzung.
- Alle Muttern und Schrauben müssen festgezogen sein.

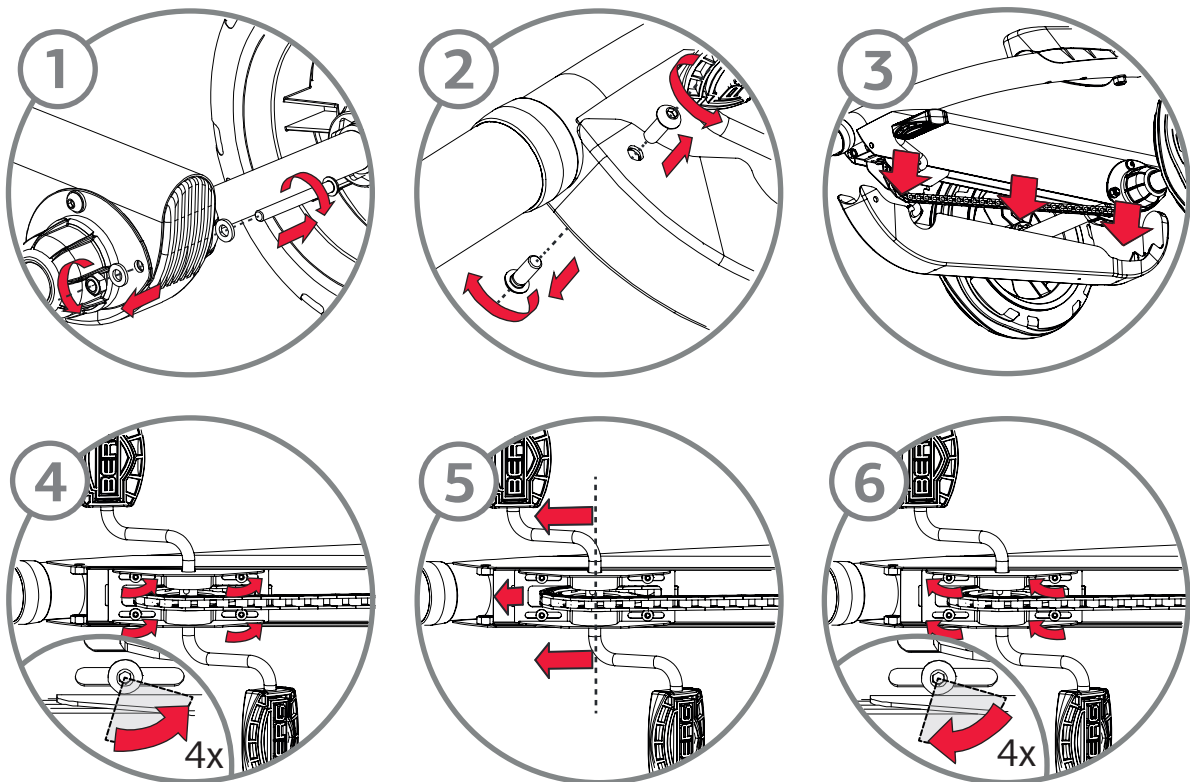
### 3.2.4 Kette

Das Produkt verfügt über einen Antriebsmechanismus mit einer Kette, der der ordnungsgemäßen Wartung bedarf. Stellen Sie sicher, dass die Kette ausreichend geölt ist, damit diese sich reibungslos bewegen kann.

Falls eine Kette zu eng gespannt ist, wird die Betätigung des Pedals erschwert und es besteht ein hohes Risiko dafür, dass unter anderem an Kette und Kettenrad schneller Verschleiß und Abnutzung eintritt. Falls eine Kette nicht eng genug gespannt ist, kann sich die Kette leicht von dem Kettenrad lösen oder das Kettengehäuse kann beschädigt werden.

Spannung der Kette:

- Entfernen Sie den Kunststoff-Kettenschutz, indem Sie die Schrauben an der Vorderseite und die Schraube an der Hinterseite lösen.
- Lösen Sie vier die Schrauben an der Unterseite in der Nähe des vorderen Kettenrads, aber entfernen Sie diese nicht.
- Spannen Sie die Kette, indem Sie die Pedalachse nach vorne bewegen und festhalten.
- Die Kette ist richtig gespannt, wenn sich das Mittelteil sechs Millimeter nach unten ziehen lässt.
- Befestigen Sie den Kettenschutz, wenn die Kette die richtige Spannung hat.
- Zum Schmieren der Kette und zum Prüfen der Kettenspannung muss der Kettenschutz entfernt werden.



### 3.2.5 Kunststoffteile

Die Kunststoffteile müssen regelmäßig auf Schäden und Bruchstellen hin geprüft werden.

Im Falle einer Bruchstelle muss das betreffende Teile umgehend mit einem Originalteil ausgetauscht werden, damit die Sicherheit des Benutzers gewährleistet ist.



## 4. Garantie

### 4.1 Garantiezeitraum

Für dieses Produkt gewährt BERG dem Eigentümer die folgenden Garantien:

- Während zwei Jahren nach dem Datum der Kaufrechnung Garantie auf den Rahmen.
- Während zwei Jahren nach dem Datum der Kaufrechnung Garantie auf die übrigen Teile.
- Für Verschleißteile (z. B. Kette und Reifen) wird keine Garantie gewährt.
- Prüfen Sie [www.bergtoys.com](http://www.bergtoys.com) für umfangreiche warranty Vorschriften.

### 4.2 Garantiebestimmungen

Die Garantie für dieses Produkt kann nur vom Eigentümer unter Vorlage der Original-Kaufrechnung in Anspruch genommen werden. Die Garantie erstreckt sich ausschließlich auf Material- und Konstruktionsfehler an diesem Produkt und seinen Teilen. Die Garantie erlischt, wenn:

- das Produkt unsachgemäß oder unsorgfältig verwendet wird;
- das Produkt zweckentfremdet genutzt wird;
- das Produkt nicht gemäß der Gebrauchsanweisung montiert und gewartet wird;
- an dem Produkt unsachgemäße technische Reparaturen vorgenommen werden;
- nachträglich Teile montiert werden, die nicht den technischen Spezifikationen des Produkts entsprechen, oder nachträglich auf unsachgemäße Weise Teile montiert werden;
- nachträglich montierte Teile oder Ersatzteile kein offizielles BERG-Zubehör bzw. keine offiziellen BERG-Teile;
- witterungsbedingte Schäden wie Korrosion oder normale Lackverwitterung entstehen;
- das Produkt vermietet oder auf andere Weise mehreren unspezifizierten Personen zur Verfügung gestellt wird.

BERG haftet in keinem Fall für Schäden am Produkt oder an Teilen des Produkts, die die Folge sind:

- einer fehlerhaften Einstellung/Spannung des Lenkrades, des Lenkmechanismus, der Kette, der Reifen oder der Gangnabe;
- des nicht rechtzeitig erfolgten Austausches von Verschleißteilen wie Kette und Reifen.

Während des Garantiezeitraums werden alle von BERG festgestellten Material- oder Konstruktionsfehler nach Wahl von BERG repariert oder ausgetauscht."

Der Eigentümer dieses Produkts kann Anspruch auf Garantie erheben, indem er sich an den Händler wendet, bei dem er dieses Produkt gekauft hat. Neben der Beanstandung werden die Seriennummer des Produkts und der originale Kaufbeleg benötigt. Sie finden die Seriennummer auf dem Rahmen des Produkts.

Bei Ablehnung eines Garantieantrags trägt der Eigentümer des Produkts alle entstandenen Kosten.

Diese Garantie ist nicht auf Dritte übertragbar.



## Introduction

Vous avez choisi un produit BERG et nous vous en félicitons.

BERG conçoit et fabrique des produits sûrs et robustes. Vous avez choisi un produit BERG. Cela signifie des années de plaisir. En raison du développement continu de nos produits, nous nous réservons le droit de modifier les spécifications du produit sans vous en avertir.

Lisez attentivement la présente notice d'utilisation afin de connaître les consignes de sécurité et d'entretien nécessaires.

Le produit BERG a une longue durée de vie mais il aura besoin d'entretien de temps en temps. Vous trouverez les instructions pour la maintenance dans le manuel de l'utilisateur. Les gens qui gardent cela à l'esprit ont la garantie d'un jouet solide, qui va durer pendant de nombreuses années.

Visitez notre page d'accueil [www.bergtoys.com](http://www.bergtoys.com) pour en savoir plus sur BERG et voir nos produits et accessoires. Vous êtes cordialement invités à envoyer un e-mail à BERG, avec vos suggestions d'amélioration ou autres remarques. Vous pouvez les envoyer à [info@bergtoys.com](mailto:info@bergtoys.com).

## Contenu

1. Avertissements!
2. Directives destinées aux utilisateurs
  - 2.1 Sécurité
  - 2.2 Consignes pour les utilisateurs
    - 2.2.1 Avant utilisation
    - 2.2.2 Pendant utilisation
    - 2.2.3 Remorque
    - 2.2.4 Frein
  - 2.3 Limites d'utilisation
3. Maintenance
  - 3.1 Schéma de maintenance
  - 3.2 Activités de maintenance
    - 3.2.1 Cadre
    - 3.2.2 Roues / Pneus
    - 3.2.3 Direction
    - 3.2.4 Chaîne
    - 3.2.5 Pièces en plastique
4. Garantie
  - 4.1 Durée de la garantie
  - 4.2 Règlement de la garantie

## 1. Avertissements

- La surveillance d'un adulte est nécessaire.
- Ce produit ne doit pas être utilisé sur la voie publique.
- Ce produit ne dispose pas de freins.
- Ne pas tourner brusquement lors de la conduite à vitesse élevée. Le kart à pédale peut basculer !
- Faites attention aux vêtements volants tels que les écharpes ou lacets. Ces derniers peuvent s'entremêler dans les pièces en mouvements, pouvant causer ainsi des accidents.
- Ne jamais conduire si vous êtes sous l'influence de l'alcool, drogue ou médicament pouvant avoir un effet négatif sur votre temps de réaction ou votre capacité d'observation

## 2. Directives destinées aux utilisateurs

BERG ou le vendeur ne peuvent être tenus responsables de la mauvaise utilisation du présent produit. Veuillez lire les présentes directives afin d'utiliser ce produit correctement et en toute sécurité. BERG ne peut être tenu responsable pour toute omission dans le présent manuel.

### 2.1 Sécurité

Les enfants (moins de 12 ans) ne sont autorisés à utiliser ce produit que sous la surveillance d'un adulte. Veuillez toujours faire le plus attention possible aux mesures de sécurité. Si vous avez des questions ou n'êtes pas sûrs d'un point, veuillez rendre visite à votre vendeur ou contacter BERG.

### 2.2 Consignes pour les utilisateurs

Toujours utiliser le produit BERG comme indiqué plus bas. Toute autorisation non autorisée peut entraîner des blessures graves de l'utilisateur et/ou du produit.

#### 2.2.1 Avant utilisation

- Ajustez le siège et le volant à la bonne position en fonction de la taille de l'utilisateur.
- Assurez-vous que le volant, les freins et les pneus fonctionnent correctement et que les boulons et écrous sont fixés.
- Les protections ayant été retirées pour la maintenance doivent toujours être replacées à leur emplacement original avant utilisation.
- L'adulte porte la responsabilité de donner les consignes à l'enfant pour utiliser ce produit.

#### 2.2.2 Pendant utilisation

- Le jouet doit toujours être utilisé avec précaution car il nécessite des compétences pour éviter les chutes et collisions pouvant blesser l'utilisateur ou des tiers.
- Roulez à une vitesse adaptée et contrôlable.
- Les descentes augmentent considérablement votre vitesse et le risque d'accident. Les distances de freinage seront aussi plus longues ! Il n'est pas autorisé d'utiliser ce produit sur des collines ou des pentes (montantes ou descendantes), il y a un risque de basculement du produit.
- Il n'est pas obligatoire de porter des accessoires de protection, cependant cela reste conseillé de le faire pour des raisons de sécurité.
- Lorsque vous vous garez, assurez-vous que le kart à pédale ne puisse pas avancer en tournant le volant en position droite ou gauche.
- Ne pas placer d'objet non nécessaire sur ou contre le volant / guidon. Veillez à ce que le volant / guidon fonctionne correctement.



### 2.2.3 Remorque

Si une remorque est reliée au kart à pédale, souvenez-vous que la distance de freinage sera plus longue. Il est impossible d'attacher les remorques BERG sur le kart à roulette en se tenant sur des pentes raides. Personne ne doit monter sur la remorque. Veuillez consulter le guide d'utilisation de la remorque pour le poids de charge maximum.

### 2.3 Limites d'utilisation

- Toujours freiner en utilisant le frein à rétro-pédalage.
- Ne pas rouler vers l'arrière à vitesse élevée. Vous pourriez perdre le contrôle de cette façon.
- Les collisions et autres cascades augmentent les chances de blesser l'utilisateur et d'endommager le produit et ne sont donc pas autorisées.
- Évitez tout contact entre les pièces en mouvement lorsque vous conduisez le produit.
- Ne pas monter ou descendre du produit lorsqu'il est en mouvement
- Ne pas surcharger le produit. Le poids maximum par utilisateur est 30 kg.
- Ne jamais conduire dans le noir sans éclairage
- Uniquement les accessoires BERG sont utilisables. BERG dispose d'une gamme d'accessoires permettant d'adapter entièrement le kart à pédale à vos envies. Tous les accessoires sont disponibles sur [www.bergtoys.com](http://www.bergtoys.com).

## 3. Maintenance

Il est nécessaire d'effectuer de la maintenance pour utiliser le produit BERG et s'amuser sur le long terme. Le présent chapitre explique la méthode, la fréquence et le type de maintenance à effectuer.

### 3.1 Schéma de maintenance

Quotidien	Mensuel	Bi-annuel	Annuel
<b>Roues / Pneus</b> <ul style="list-style-type: none"> <li>• Vérifier l'équipement.</li> </ul>	<b>Cadre</b> <ul style="list-style-type: none"> <li>• Nettoyer et vérifier tous les boulons et écrous.</li> <li>• Vérifier si le cadre présente des fissures ou cassures.</li> </ul> <b>Mécanisme de conduite</b> <ul style="list-style-type: none"> <li>• Vérifier la bonne tension de la chaîne.</li> <li>• Graissage de la chaîne.</li> </ul> <b>Lenkung</b> <ul style="list-style-type: none"> <li>• Vérifier tous les boulons et écrous.</li> <li>• Lubrifiez les pièces en mouvement.</li> </ul>	<b>Mécanisme de conduite</b> <ul style="list-style-type: none"> <li>• Vérifier le bon fonctionnement des paliers, la chaîne, le hub, les pignons et axes.</li> </ul>	<b>Kunststoffteile</b> <ul style="list-style-type: none"> <li>• Nettoyez les pièces en plastique et vérifiez les dégâts.</li> </ul>

### 3.2 Activités de maintenance

#### 3.2.1 Cadre

Le cadre est revêtu à la poudre ou plaqué au zinc noir. Afin de prévenir la corrosion, il est important de ne pas laisser le kart à pédales pendant une longue période à l'extérieur lorsqu'il pleut et également de nettoyer régulièrement le châssis. Si vous souhaitez conserver le cadre avec de la graisse, utilisez seulement des substances non acides. Vous pouvez traiter les zones abimées à la peinture. Vérifier la rouille sur les boulons et écrous et remplacez-les pour éviter qu'ils ne se brisent en engendrant des blessures.

### 3.2.2 Roues / Pneus

Vérifiez régulièrement si les rebords et pneus sont endommagés (par exemple coupés, fissurés ou bombés). Attention : des rebords et pneus endommagés peuvent entraîner des accidents ! Les pneus ne doivent pas entrer en contact avec l'huile, la graisse ou l'essence.

### 3.2.3 Volant

L'équipement du volant doit être vérifié chaque mois sur les points suivants :

- Dégâts, rouilles, usure et déchirure.
- Tous les boulons et écrous doivent être serrés.

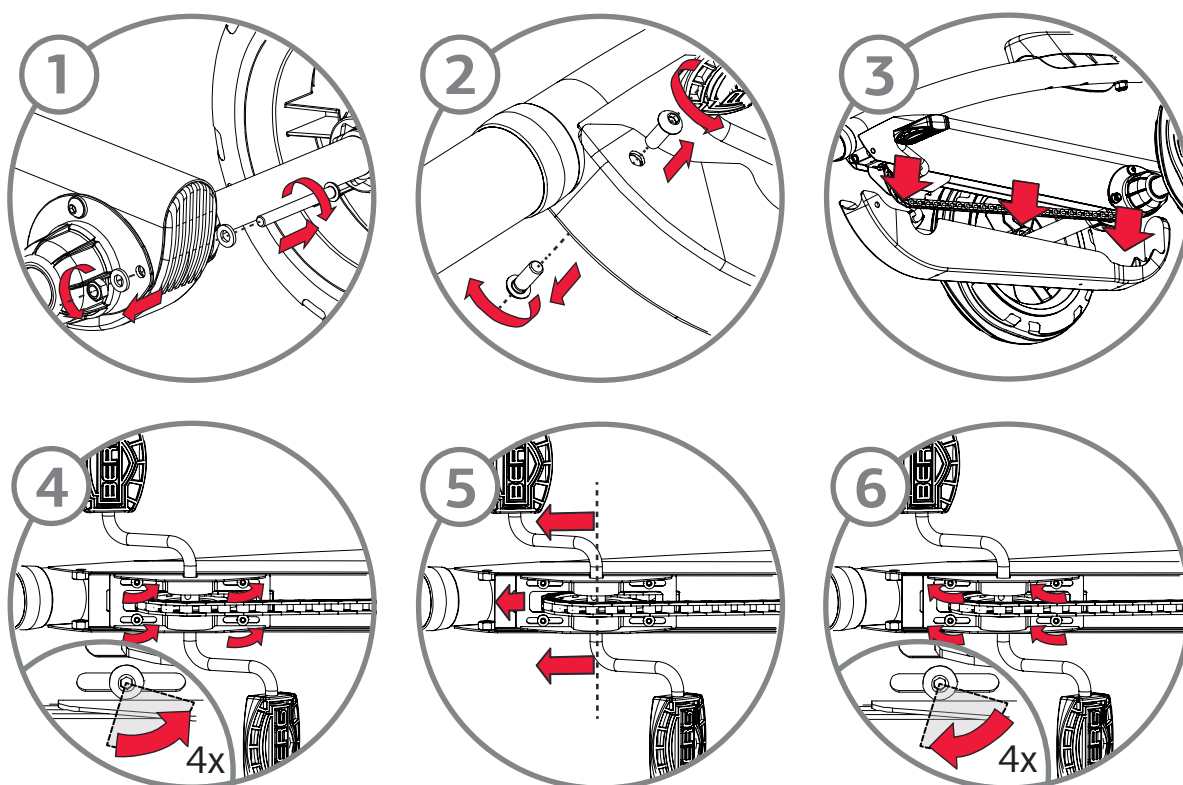
### 3.2.4 Chaîne

Le produit dispose d'un mécanisme de conduite avec une chaîne nécessitant sa propre maintenance. Assurez-vous que la chaîne est suffisamment huilée afin de pouvoir vous déplacer facilement.

Si la chaîne est trop sous tension, le pédalage peut être plus difficile et il y a une forte chance que la chaîne et le pignon s'usent ou se brisent plus vite, parmi d'autres points. Si la chaîne n'est pas assez sous tension, cette dernière peut facilement passer sur le pignon ou il y a une forte chance d'endommager le boîtier de la chaîne.

Pour tendre la chaîne :

- Retirez la protection en plastique en desserrant les boulons sur le côté avant et le boulon sur le côté arrière.
- Relâchez mais ne retirez pas les quatre boulons du côté bas près du pignon avant.
- Tendez la chaîne en déplaçant l'axe de la pédale vers l'avant et maintenez-la serrée.
- La chaîne dispose de la bonne tension s'il est possible de pousser le milieu de 6 millimètres vers le bas.
- Resserrez les quatre boulons. Gardez le pignon parallèle à la protection de la chaîne.
- Montez la protection de la chaîne lorsque la chaîne dispose de la bonne tension.
- La protection de la chaîne doit être retirée pour graisser la chaîne et vérifier la tension.





### 3.2.5 Pièces en plastique

Il faut contrôler régulièrement la présence de dégâts de casse sur les pièces en plastique.

En cas de casse, vous devez immédiatement remplacer la pièce concernée avec une pièce originale afin de garantir la sécurité de l'utilisateur.

## 4. Garantie

### 4.1 Période de garantie

Le propriétaire de ce produit BERG bénéficie des garanties suivantes sur le produit:

- Garantie de 2 ans sur le châssis à compter de la date figurant sur la facture d'achat.
- Garantie de 2 ans sur les autres pièces à compter de la date figurant sur la facture d'achat.
- Aucune garantie n'est accordée sur les pièces soumises à usure (comme chaîne et pneus).
- Vérifiez [www.bergtoys.com](http://www.bergtoys.com) pour une vaste réglementation de Garantie retour.

### 4.2 Règlement relatif à la garantie

Le propriétaire de ce produit ne peut faire valoir la garantie que sur présentation de l'original de la facture d'achat. La garantie couvre uniquement les défauts de fabrication et les défauts liés aux matériaux, qui concernent ce produit et les pièces détachées. La garantie devient caduque lorsque:

- Ce produit a été utilisé de manière erronée et/ou inappropriée.
- L'utilisation n'est pas conforme à celle à laquelle le produit est destiné.
- Ce produit n'a pas été assemblé et entretenu conformément au manuel d'instructions.
- Des réparations techniques sur ce produit n'ont pas été effectuées de manière professionnelle.
- Des pièces qui ne sont pas conformes aux spécifications techniques du produit concerné ont été montées après-coup ou ont été montées de façon erronée.
- Les pièces détachées ajoutées après-coup ou remplacées ne sont pas des pièces détachées ou des accessoires officiels de BERG.
- Des défauts apparaissent suite aux conditions climatiques, comme rouille ou altération normale de la peinture.
- Le produit est utilisé à la location ou est mis d'une autre manière à la disposition de plusieurs personnes non spécifiées.

BERG ne peut en aucun cas être tenu responsable de dommages causés au (aux pièces détachées du) produit en conséquence:

- D'un réglage erroné de la direction, du mécanisme de direction ou du moyeu de la boîte de vitesse, d'une tension erronée de la chaîne ou d'une pression erronée des pneus.
- D'un remplacement tardif de pièces d'usure, comme chaîne et pneus.

Pendant la période de garantie, tous les défauts de fabrication ou défauts liés aux matériaux, constatés par BERG seront soit réparés soit remplacés, au choix de BERG.

Le propriétaire du produit peut seulement réclamer au titre de cette garantie en revenant à la société où le produit a été acheté. Outre la plainte, prendre le numéro de série du produit et le reçu d'achat original avec vous. Vous pouvez trouver le numéro de série sur le châssis du produit.

Si la demande de garantie est rejetée, tous les frais occasionnés sont à la charge du propriétaire du produit.

Cette garantie n'est pas cessible à des tiers.

## Introducción

Felicitaciones por haber elegido un producto de BERG.

BERG diseña y produce un producto resistente y seguro. Usted ha elegido un producto BERG, esto significa que ha elegido un producto que le durará muchos años. Debido al desarrollo continuo de nuestros productos, nos reservamos el derecho de cambiar las especificaciones sin dar ningún aviso.

Lea detenidamente este manual de usuario para las instrucciones necesarias de seguridad y mantenimiento.

El producto BERG tiene una larga vida útil, pero necesitará un poco de mantenimiento de vez en cuando. Encontrará las instrucciones para el mantenimiento en este manual del usuario. Las personas que mantienen los productos, están garantizando que sea un juguete resistente al desgaste y que va a durar muchos años.

Visita nuestra página web [www.bergtoys.com](http://www.bergtoys.com) para saber más acerca de BERG y ver nuestros productos y accesorios. Les invitamos a enviar un correo electrónico a BERG, con sus propuestas de mejora y otras experiencias. Los puede enviar a [info@bergtoys.com](mailto:info@bergtoys.com).

## Índice

1. ¡Advertencias!
2. Directrices para el usuario
  - 2.1 Seguridad
  - 2.2 Instrucciones de uso
    - 2.2.1 Antes del uso
    - 2.2.2 Durante el uso
    - 2.2.3 Remolque
    - 2.2.4 Frenos
  - 2.3 Restricciones de uso
3. Mantenimiento
  - 3.1 Plan de mantenimiento
  - 3.2 Actividades de mantenimiento
    - 3.2.1 Cuadro
    - 3.2.2 Ruedas/Cubiertas
    - 3.2.3 Dirección
    - 3.2.4 Cadena
    - 3.2.5 Piezas de plástico
4. Garantía
  - 4.1 Periodo de garantía
  - 4.2 Regulación de la garantía



## 1. Advertencias

- Se requiere la supervisión de un adulto.
- Este producto no está autorizado para circular por carreteras públicas.
- Este producto no tiene freno.
- No realizar giros bruscos a alta velocidad. El coche podría volcar.
- Tenga cuidado con bufandas, cordones y similares. Podrían engancharse en las piezas móviles del coche y causar un accidente.
- No montar nunca bajo influencia del alcohol, drogas o medicinas que puedan afectar de forma negativa al tiempo de reacción o la capacidad de observación.

## 2. Directrices para el usuario

No se podrá responsabilizar a BERG ni al distribuidor del uso indebido de este producto. Lea estas directrices con antelación para un uso adecuado y seguro del producto. BERG no se responsabiliza de ninguna omisión en este manual.

### 2.1 Seguridad

Los niños menores de 12 años solo pueden usar el producto bajo la supervisión de un adulto. Tome siempre las mayores medidas de seguridad posibles. Si tiene preguntas o dudas sobre alguna cuestión, visite a su distribuidor local o póngase en contacto con BERG.

### 2.2 Instrucciones de uso

Utilice su producto BERG únicamente de acuerdo con las siguientes instrucciones. Tanto el usuario como el producto podrían sufrir graves daños a causa de cualquier uso no autorizado.

#### 2.2.1 Antes del uso

- Ajuste el asiento y el volante a la posición adecuada para el tamaño del usuario.
- Compruebe que la dirección, los frenos y las ruedas funcionan correctamente y que los tornillos y tuercas están bien apretados.
- Las cubiertas protectoras que se hayan retirado para realizar tareas de mantenimiento, deberán volver a colocarse siempre en su posición original antes de usar el coche.
- El adulto es el responsable de explicarle al niño cómo usar este producto.

#### 2.2.2 Durante el uso

- El juguete se debe usar con precaución, puesto que se requiere cierta habilidad para evitar caídas o colisiones que podrían causar daños al usuario o terceros.
- El coche se debe conducir a una velocidad adecuada que permita mantener el control sobre el mismo.
- Cuesta abajo aumenta considerablemente la velocidad y existe la posibilidad de que se produzcan accidentes. La distancia de frenado también será más larga. No está permitido utilizar este producto en cuestas o pendientes (tanto de subida como de bajada), pues existe el riesgo de que el coche vuelque.
- No es obligatorio llevar elementos de protección, pero sí recomendable para aumentar la seguridad.
- Al aparcar, impida que el coche se pueda mover girando el volante a la derecha o a la izquierda.
- No coloque ningún objeto innecesario encima del volante o la barra de dirección, y tampoco apoyado contra ellos. Asegúrese de que el volante o la barra de dirección siempre funcionan como es debido.



### 2.2.3 Remolque

Si hay un remolque enganchado al coche, debe recordar que la distancia de frenado será más larga. Los remolques de BERG no se deben enganchar al coche en pendientes pronunciadas. No está permitido llevar personas en el remolque. Para ver el peso máximo autorizado en el remolque, consulte el manual de usuario del mismo.

### 2.3 Restricciones de uso

- No se debe ir marcha atrás a demasiada velocidad, pues se puede perder el control del coche.
- Las colisiones y otros trucos incrementan la probabilidad de que el usuario y el producto sufran daños y no están permitidos.
- Evitar el contacto con las piezas móviles del coche al conducir.
- No subir o bajar del coche cuando este se encuentre en movimiento.
- No sobrecargar el producto. El peso máximo del usuario es 30 kg.
- No montar nunca sin luces en un entorno oscuro.
- Usar solo accesorios originales BERG. La gama de accesorios BERG permite adaptar el coche por completo a sus propios deseos. Todos los accesorios disponibles se encuentran en [www.bergtoys.com](http://www.bergtoys.com).

## 3. Mantenimiento

Para usar el producto BERG y disfrutar de él durante mucho tiempo, es necesario realizar algunas tareas de mantenimiento. Este capítulo describe cómo, con qué frecuencia y qué tipo de mantenimiento debe ejecutarse.

### 3.1 Plan de mantenimiento

Diario	Mensual	Semestral	Anual
<b>Ruedas / Cubiertas</b> <ul style="list-style-type: none"> <li>• Comprobar el desgaste.</li> </ul>	<b>Cuadro</b> <ul style="list-style-type: none"> <li>• Limpiar y revisar todos los tornillos y tuercas.</li> <li>• Comprobar que el cuadro no tiene grietas ni fracturas.</li> </ul> <b>Mecanismo de tracción</b> <ul style="list-style-type: none"> <li>• Comprobar la correcta tensión de la cadena.</li> <li>• Engrasar la cadena.</li> </ul> <b>Dirección</b> <ul style="list-style-type: none"> <li>• Comprobar todos los tornillos y tuercas.</li> <li>• Lubricar las partes móviles.</li> </ul>	<b>Mecanismo de tracción</b> <ul style="list-style-type: none"> <li>• Comprobar el correcto funcionamiento de rodamientos, cadenas, buje, piñones y ejes.</li> </ul>	<b>Piezas de plástico</b> <ul style="list-style-type: none"> <li>• Limpiar las piezas de plástico y comprobar que no hay daños.</li> </ul>

### 3.2 Actividades de mantenimiento

#### 3.2.1 Cuadro

El cuadro lleva un recubrimiento pulverizado o cincado en negro. Para evitar que se oxide, no deje el coche durante mucho tiempo fuera cuando llueva y limpie el bastidor cada cierto tiempo. Si desea limpiar el cuadro con grasa, utilice únicamente productos sin ácido. Las partes dañadas se pueden tratar con pintura. Comprobar si los tornillos y tuercas tienen óxido y reemplazarlos para evitar que se rompan, pues podrían producirse accidentes.

### 3.2.2 Ruedas / Cubiertas

Comprobar con regularidad que las llantas y las cubiertas no presentan daños (por ejemplo cortes, grietas o bultos). Atención: las llantas y cubiertas dañadas pueden provocar accidentes. Las cubiertas no deben entrar en contacto con aceite, grasa o combustible.

### 3.2.3 Dirección

El mecanismo de dirección se debe revisar todos los meses para comprobar que no hay:

- Daños, óxido, desgaste.
- Deben apretarse todos los tornillos y tuercas.

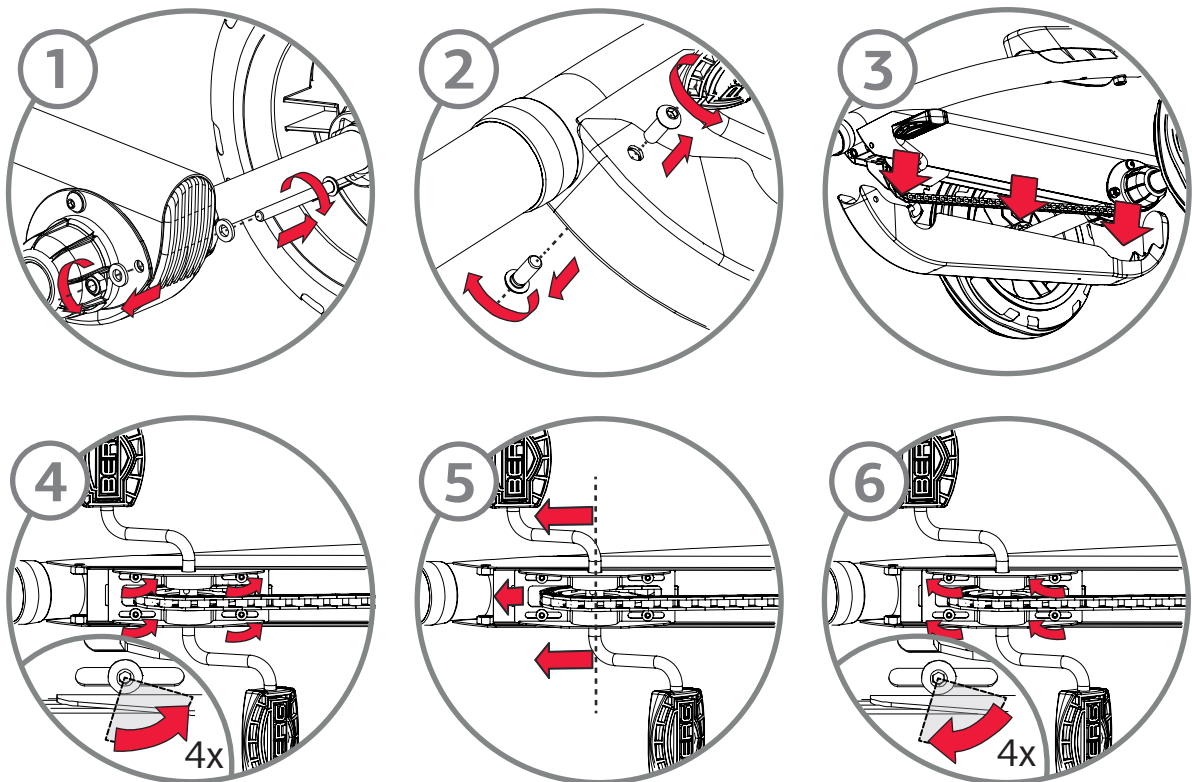
### 3.2.4 Cadena

El producto tiene un mecanismo de tracción con una cadena que requiere un mantenimiento adecuado. Asegúrese de que la cadena está lo bastante engrasada para deslizarse con facilidad.

Si una cadena está demasiado tensa, resultará más difícil pedalear y aumentará la probabilidad de que se produzca un desgaste rápido de, entre otras cosas, la cadena y los piñones. Si una cadena no está lo bastante tensa, podrá salirse fácilmente de los piñones y aumentará el riesgo de que se produzcan daños en la carcasa de la cadena.

Para tensar la cadena:

- Retire la carcasa de plástico aflojando los tornillos de la cara frontal y el tornillo de la cara trasera.
- Afloje pero no retire los cuatro tornillos de la parte inferior, cerca de los piñones frontales.
- Tense la cadena moviendo hacia delante el eje de los pedales y apretándolo a continuación.
- La cadena tiene la tensión adecuada si se puede empujar hacia abajo 6 milímetros por el centro.
- Vuelva a apretar los cuatro tornillos. Mantenga los piñones en paralelo a la carcasa de la cadena.
- Monte la carcasa cuando la cadena tenga la tensión correcta.
- Para engrasar la cadena y comprobar la tensión de la misma es necesario retirar la carcasa.



### 3.2.5 Piezas de plástico

Se debe comprobar con regularidad que las piezas de plástico no tienen daños ni están rotas.

En caso de rotura, deberá reemplazar inmediatamente la pieza afectada por una pieza original para garantizar la seguridad del usuario.

## 4. Garantía

### 4.1 Periodo de garantía

El propietario de este producto BERG dispone de las siguientes garantías sobre este producto:

- Durante 2 año(s) tras la fecha que figura en la factura sobre el cuadro.
- Durante 2 año(s) tras la fecha que figura en la factura sobre las demás partes.
- Sobre las partes expuestas al desgaste (como la cadena y los neumáticos) no se ofrece ninguna garantía.
- Compruebe [www.bergtoys.com](http://www.bergtoys.com) para las regulaciones de warranty extensas.

### 4.2 Reglamento de garantía

El propietario de este producto sólo puede reclamar la garantía presentando la factura original. La garantía se refiere únicamente a defectos de material y construcción en relación con este producto y las partes. La garantía queda sin efecto si:

- Este producto ha sido utilizado de forma incorrecta y/o negligente.
- El uso no es conforme al fin.
- El montaje y el mantenimiento de este producto no se han realizado conforme al folleto de instrucciones.
- Las reparaciones técnicas de este producto no se han realizado profesionalmente.
- Posteriormente, se han montado partes que no se corresponden con las especificaciones técnicas del producto en cuestión, o no han sido montadas correctamente.
- Las piezas añadidas o sustituidas posteriormente no comprenden piezas o accesorios oficiales de BERG.
- Los defectos son el efecto de influencias climáticas, como la oxidación o las alteraciones normales por exposición de la laca a la intemperie.
- El producto se utiliza para el alquiler o se encuentra a disposición de otra manera de múltiples personas sin especificar.

BERG no puede ser responsabilizado en ningún caso por daños en (partes d)el producto como consecuencia de:

- Un ajuste/tensión incorrectos del volante, el mecanismo de dirección, la cadena, los neumáticos y el buje con cambio integrado.
- El no cambiar a tiempo las partes expuestas al desgaste, como la cadena y los neumáticos.

Durante el periodo de garantía, todos los defectos de material o construcción constatados por BERG, serán reparados o serán sustituidos, ello a elección de BERG.

El propietario del producto sólo puede reclamar bajo esta garantía mediante la devolución, a la empresa donde compró el producto. Además de la reclamación, facilitar el número de serie del producto y el recibo de compra original. Puede encontrar el número de serie en el bastidor del producto.

Si la solicitud de garantía es rechazada, todos los gastos incurridos serán por cuenta del propietario del producto.

Esta garantía no es transferible a terceros.



## Introduzione

Congratulazioni per avere scelto un prodotto BERG.

BERG progetta e produce prodotti robusti e sicuri. La vostra scelta per un prodotto BERG significa che avete scelto un prodotto che vi darà anni di divertimento. A causa del continuo sviluppo dei nostri prodotti ci riserviamo il diritto di modificare le specifiche del prodotto senza alcun preavviso.

Legga attentamente le presenti istruzioni per la sicurezza e la manutenzione.

Il prodotto BERG ha una lunga durata, ma ha bisogno di manutenzione di tanto in tanto. Troverete le istruzioni per la manutenzione nel manuale per l'utente. Rispettare queste indicazioni permetterà di preservare il giocattolo negli anni.

Visitate il nostro sito [www.bergtoys.com](http://www.bergtoys.com) per saperne di più su BERG e guardate i nostri prodotti ed accessori. Siete invitati ad inviare una mail a BERG, con le vostre proposte di miglioramento e altre esperienze. È possibile inviare il tutto a [info@bergtoys.com](mailto:info@bergtoys.com)

## Indice

1. Avvertenze!
2. Manuale d'istruzioni
  - 2.1 Sicurezza
  - 2.2 Istruzioni per l'uso
    - 2.2.1 Prima dell'uso
    - 2.2.2 Durante l'uso
    - 2.2.3 Rimorchio
    - 2.2.4 Freni
  - 2.3 Restrizioni per l'uso
3. Manutenzione
  - 3.1 Schema di manutenzione
  - 3.2 Attività di manutenzione
    - 3.2.1. Struttura
    - 3.2.2. Ruote / Pneumatici
    - 3.2.3. Sterzo
    - 3.2.4. Catena
    - 3.2.5. Parti in plastica
4. Garanzia
  - 4.1 Periodo di garanzia
  - 4.2 Regolamento

## 1. Avvertenze

- Richiesta la supervisione degli adulti.
- Questo prodotto non può essere utilizzato su strade pubbliche.
- Questo prodotto non ha freni.
- Non girare velocemente durante la guida ad alta velocità. Il go-kart può ribaltarsi!
- Attenzione a pezzi di abbigliamento penzoloni come sciarpe e lacci delle scarpe. Questi possono impigliarsi nelle parti in movimento, che possono portare a incidenti.
- Non guidare mai se si è sotto l'effetto di alcool, droghe o medicine che possono influenzare negativamente il tempo di reazione o lo spirito di osservazione.

## 2. Manuale d'istruzioni

BERG o il rivenditore non possono essere ritenuti responsabili per l'uso improprio di questo prodotto. Leggere queste linee guida prima di utilizzarle correttamente ed usare in modo sicuro questo prodotto. BERG non può essere ritenuta responsabile di eventuali omissioni in questo manuale.

### 2.1 Sicurezza

I bambini (sotto i 12 anni) possono utilizzare il prodotto solo sotto la guida di un adulto. Fare sempre attenzione alle più alte misure di sicurezza possibili. Se avete domande o non siete sicuri di qualcosa, visitate il vostro rivenditore locale o contattate BERG.

### 2.2 Istruzioni per l'uso

Utilizzare il prodotto BERG solo come descritto di seguito. Qualsiasi utilizzo non autorizzato potrebbe causare lesioni serie per l'utente o danni al prodotto.

#### 2.2.1 Prima dell'uso

- Regolare il sedile e il volante nella posizione corretta, a seconda delle dimensioni degli utenti.
- Assicurarsi che lo sterzo, freni e pneumatici funzionino correttamente e i bulloni e i dadi siano fissati.
- Le coperture di protezione, che sono state rimosse per la manutenzione, devono sempre essere messe di nuovo nello stato originale, prima dell'uso.
- L'adulto è tenuto ad istruire il bambino per il migliore utilizzo del prodotto.

#### 2.2.2 Durante l'uso

- Il giocattolo deve essere usato con cautela in quanto l'abilità è necessaria per evitare cadute e collisioni con conseguenti lesioni dell'utilizzatore o di terzi.
- Guidare ad una velocità adeguata in cui si abbia il controllo.
- Andando in discesa aumenta notevolmente la velocità e possono verificarsi incidenti. Lo spazio di frenata sarà anche più lungo! Non è consentito utilizzare il prodotto su colline o pendii (in salita e in discesa), vi è il rischio che il prodotto possa ribaltarsi.
- Indossare equipaggiamento protettivo non è obbligatorio, ma è consigliato nell'interesse della sicurezza.
- Quando si parcheggia, assicurarsi che il go-kart non sfugga al controllo, girando lo sterzo verso destra o sinistra.
- Non collocare alcun oggetto inutile sopra o contro il volante o sul cambio. Assicurarsi che il volante o il cambio funzionino sempre correttamente.



### 2.2.3 Rimorchio

Se un rimorchio è collegato al go-kart, si deve ricordare che la distanza di frenata sarà più lunga. I rimorchi da BERG non possono essere agganciati sul go-kart, quando il go-kart si trova su pendii ripidi. Non è ammesso il trasporto di persone sul rimorchio. Per il peso massimo del carico per il rimorchio fare riferimento alla Guida per l'utente.

### 2.3 Prescrizioni per l'uso

- Non guidare all'indietro a grande velocità. Facendo questo si potrebbe perdere il controllo.
- Le collisioni o altre acrobazie non sono ammesse e possono aumentare il rischio di lesioni per l'utente e di danni per il prodotto.
- Evitare il contatto con parti in movimento durante la guida del prodotto.
- Non salire o scendere dal prodotto mentre è in movimento
- Non sovraccaricare il prodotto. Il peso massimo dell'utente deve essere da 30 kg.
- Non guidare mai al buio senza luci
- Solo accessori originali BERG possono essere utilizzati. BERG ha una gamma di accessori con cui è possibile adattare il go-kart interamente ai vostri desideri. Potete trovare tutti gli accessori su [www.bergtoys.com](http://www.bergtoys.com).

## 3. Manutenzione

Alcune manutenzioni sono necessarie per utilizzare il prodotto BERG e divertirsi con esso per molto tempo. Questo capitolo descrive come, con quale frequenza e come la manutenzione deve essere effettuata.

### 3.1 Schema di manutenzione

Giornaliero	Mensile	Semestrale	Annuale
<b>Ruote / Pneumatici</b> <ul style="list-style-type: none"> <li>• Controllare l'usura.</li> </ul>	<b>Struttura</b> <ul style="list-style-type: none"> <li>• Pulire e controllare tutti i dadi e bulloni.</li> <li>• Controllare la struttura per eventuali crepe e rotture.</li> </ul> <b>Meccanismo di azionamento</b> <ul style="list-style-type: none"> <li>• Controllare la catena per la tensione corretta.</li> <li>• Ingrassaggio catena.</li> </ul> <b>Sterzo</b> <ul style="list-style-type: none"> <li>• Controllare tutti i dadi e bulloni.</li> <li>• Lubrificare le parti mobili.</li> </ul>	<b>Meccanismo di azionamento</b> <ul style="list-style-type: none"> <li>• Verificare il corretto funzionamento dei cuscinetti, della catena, del perno, dei pignoni e degli assi.</li> </ul>	<b>Parti in plastica</b> <ul style="list-style-type: none"> <li>• Pulire le parti in plastica e verificare i danni</li> </ul>

### 3.2 Attività di manutenzione

#### 3.2.1 Struttura

La struttura è verniciata a polvere o zincata di nero. Per evitare la ruggine non lasciare a lungo il go-kart all'aperto sotto la pioggia e tenere sempre pulito il telaio. Se si desidera conservare la struttura con il grasso, utilizzare solo sostanze senza acido. Si possono trattare le aree danneggiate con vernice. Controllare i bulloni e i dadi e, in presenza di ruggine, sostituirli, per impedire una rottura che potrebbe causare lesioni.

### 3.2.2 Ruote / Pneumatici

Controllare regolarmente i cerchioni e gli pneumatici per eventuali danni (per esempio tagli, fessure e rigonfiamenti). Attenzione: cerchioni e pneumatici danneggiati possono causare incidenti! Gli pneumatici non devono entrare in contatto con olio, grasso o combustibile.

### 3.2.3 Sterzo

Il dispositivo dello sterzo deve essere controllato ogni mese per i seguenti motivi a seguire:

- Danni, ruggine, usura.
- Tutti i dadi e i bulloni devono essere serrati.

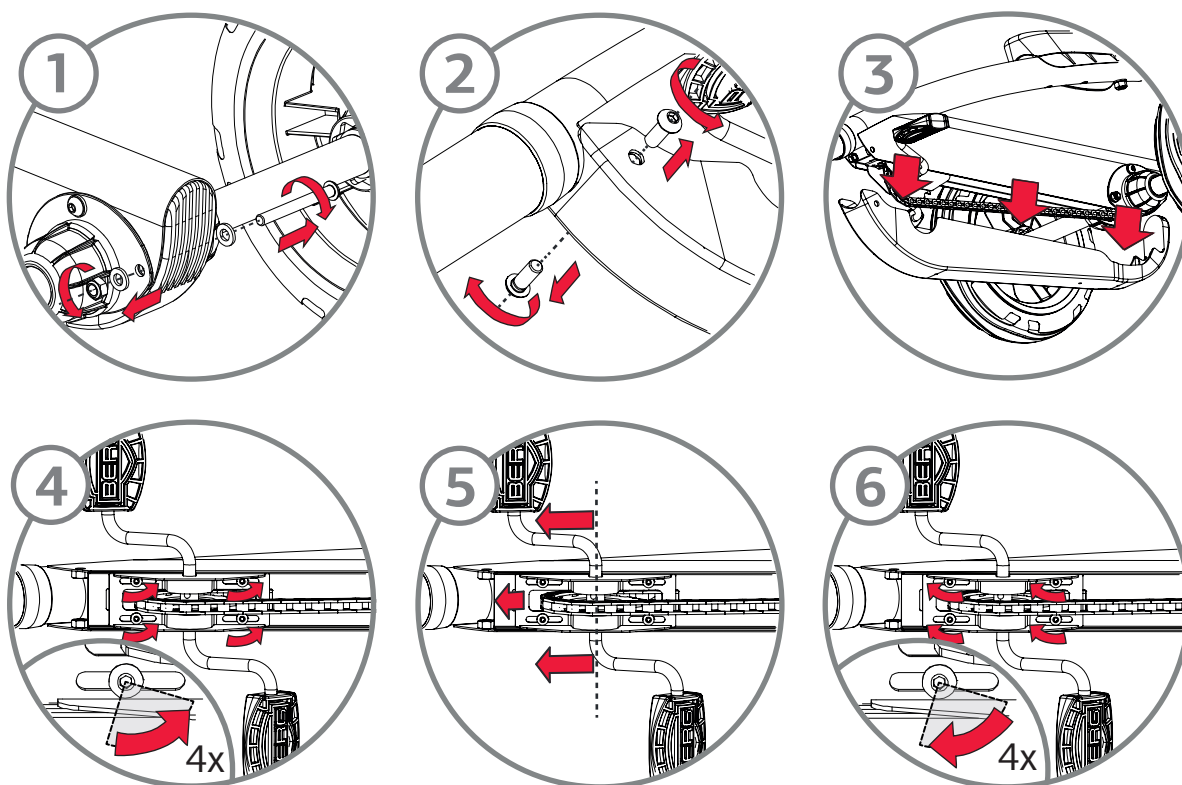
### 3.2.4 Catena

Il prodotto ha un meccanismo di azionamento con una catena, che necessita di una corretta manutenzione. Assicurarsi che le catene siano sufficientemente oliate in modo che possano scorrere liberamente.

Se una catena è troppo stretta in tensione, il prodotto presenterà difficoltà nella pedalata e vi sarà una grande probabilità che l'usura della catena e del pignone, tra le altre cose, si verificherà più velocemente. Se una catena non sarà abbastanza stretta, la catena potrà facilmente uscire dalla corona dentata o vi sarà la possibilità di danneggiamento dell'alloggiamento della catena.

Per tendere la catena:

- Rimuovere la protezione della catena di plastica allentando i bulloni sul lato anteriore e il bullone sul lato posteriore.
- Allentare ma non rimuovere i quattro bulloni sul lato inferiore, vicino al pignone.
- Tendere la catena spostando in avanti il perno del pedale e tenerlo stretto.
- La catena ha la tensione corretta se nella parte centrale possa essere spinta verso il basso di 6 millimetri.
- Stringere di nuovo i quattro bulloni. Tenere la ruota dentata parallela alla protezione della catena.
- Montare la protezione della catena quando la catena ha la giusta tensione.
- La protezione della catena deve essere rimossa per ungere la catena e controllare la sua tensione.





### 3.2.5 Parti in plastica

Le parti in plastica devono essere controllate regolarmente per rilevare eventuali rotture o altri danni. In caso di rottura è necessario sostituire immediatamente la parte interessata con una parte originale, al fine di garantire la sicurezza dell'utente.

## 4. Garanzia

### 4.1 Periodo di garanzia

Il proprietario di questo prodotto BERG usufruisce delle seguenti garanzie:

- Garanzia sul telaio di 2 anni dalla data riportata sullo scontrino di acquisto.
- Garanzia sugli altri componenti di 2 anni dalla data riportata sullo scontrino di acquisto.
- Non è prevista alcuna garanzia sui componenti soggetti a usura (come la catena e gli pneumatici).
- Controllare [www.bergtoys.com](http://www.bergtoys.com) per ampi regolamenti warranty.

### 4.2 Regolamento di garanzia

Il proprietario di questo prodotto può usufruire di garanzia soltanto dietro presentazione dello scontrino di acquisto originale. La garanzia copre soltanto i difetti dei materiali e di fabbricazione di questo prodotto e dei suoi componenti. La garanzia decade quando:

- il prodotto viene utilizzato in modo improprio e/o inaccurato;
- l'utilizzo non corrisponde alla destinazione prevista;
- il prodotto non è assemblato e sottoposto a manutenzione conformemente al libretto di istruzioni;
- le riparazioni tecniche di questo prodotto non sono eseguite da una persona esperta;
- vengono montati successivamente componenti non conformi alle specifiche tecniche del prodotto in questione, o in modo errato;
- i componenti aggiunti successivamente o sostituiti non sono componenti o accessori ufficiali di BERG;
- si verificano difetti conseguenti ad agenti climatici, come corrosione o normale usura della vernice;
- il prodotto viene utilizzato per il noleggio o viene messo a disposizione in altro modo di più persone non specificate.

BERG non può in alcun caso essere ritenuta responsabile per i danni a questo prodotto o parti di esso conseguenti a:

- regolazione/tensione/pressione errata dello sterzo, del meccanismo sterzante, della catena, degli pneumatici e del mozzo del cambio;
- sostituzione non tempestiva dei componenti soggetti a usura, come la catena e gli pneumatici.

Durante il periodo di garanzia, BERG provvederà alla riparazione o alla sostituzione dei componenti, a sua discrezione, per tutti i difetti dei materiali o di costruzione constatati da BERG.

Il proprietario del prodotto può richiedere la garanzia solo presso la struttura in cui è stato acquistato il prodotto. Oltre all'indicazione del danno documentato, prendere anche il numero di serie del prodotto e la fattura d'acquisto. Il numero di serie si trova sul telaio del prodotto.

Qualora la richiesta di garanzia sia respinta, tutti i costi sostenuti sono a carico del proprietario del prodotto.

Questa garanzia non può essere trasferita a terzi.



## Introduktion

Tillykke med dit køb af en BERG gokart.

BERG bestræber sig på at designe og fremstille robuste og sikre produkter. Dit valg af et BERG-produkt betyder, at du har valgt et produkt, der vil give dig glæde i mange år. På grund af den løbende udvikling af vores produkter forbeholder vi os retten til at ændre produktspecifikationerne uden varsel.

Læs manualen omhyggeligt mht. de nødvendige sikkerheds- og vedligeholdelsesinstruktioner.

BERG-produktet har en lang levetid, men kræver lidt vedligeholdelse fra tid til anden. Du finder vedligeholdelsesinstruktionerne i denne brugervejledning. Når du følger dem, er du garanteret et slidstærkt legetøj, der holder i mange år.

Besøg vores hjemmeside på [www.bergtoys.com](http://www.bergtoys.com) og læs mere om BERG og se vores produkter og tilbehør. Du er meget velkommen til at sende en e-mail til BERG med dine forslag til forbedringer og andre oplevelser. Du kan skrive til [info@bergtoys.com](mailto:info@bergtoys.com).

## Indhold

1. Advarsler!
2. Brugervejledning
  - 2.1 Sikkerhed
  - 2.2 Brugervejledning
    - 2.2.1 Før brug
    - 2.2.2 Under brug
    - 2.2.3 Trailer
    - 2.2.4 Bremses
  - 2.3 Begrænsninger for brugen
3. Vedligeholdelse
  - 3.1 Vedligeholdesskema
  - 3.2 Vedligeholdelsesaktiviteter
    - 3.2.1. Ramme
    - 3.2.2. Hjul / dæk
    - 3.2.2. Styretøj
    - 3.2.4. Kæde
    - 3.2.5. Plastdele
4. Garanti
  - 4.1 Garantiperiode
  - 4.2 Garantivilkår



## 1. Advarsler

- Voksent tilsyn er påkrævet.
- Dette produkt må ikke bruges på offentlige veje.
- Dette produkt har ingen bremse.
- Undgå at dreje skarpt, når du kører med høj hastighed. Go-karten kan vælte!
- Vær opmærksom på løsthængende dele af tøj som tørklæder og snørebånd. Disse kan vikles ind i bevægelige dele, hvilket kan føre til ulykker.
- Kør aldrig hvis du er påvirket af alkohol, narkotika eller medicin, der kan påvirke din reaktionstid eller synsevner negativt

## 2. Brugervejledning

Hverken BERG eller forhandleren kan holdes ansvarlig for forkert brug af dette produkt. Læs disse retningslinjer først, for at benytte dette produkt sikkert og korrekt. BERG kan ikke holdes ansvarlig for eventuelle udeladelser i denne vejledning.

### 2.1 Sikkerhed

Børn (under 12) må kun bruge produktet under vejledning af en voksen. Vær altid opmærksom på de højeste mulige sikkerhedsforanstaltninger. Hvis du har spørgsmål eller er i tvivl om noget, så besøg din lokale forhandler eller kontakt BERG.

### 2.2 Brugervejledning

Brug kun BERG-produktet, som anvist nedenfor. Enhver uautoriseret brug kan medføre alvorlige skader på brugeren og/eller produktet.

#### 2.2.1 Før brug

- Juster sæde og rat til den korrekte position iht. brugerens størrelse.
- Sørg for, at styretøj, bremses og dæk fungerer korrekt og at bolte og møtrikker er spændte.
- Beskyttende paneler, som har været fjernet aht. vedligeholdelse, skal altid bringes tilbage i deres oprindelige tilstand før brug.
- Den voksne er ansvarlig for at instruere barnet i brugen af dette produkt.

#### 2.2.2 Under brug

- Legetøjet bør anvendes med forsigtighed, da visse færdigheder er påkrævet for at undgå styrt eller kollisioner, der kan forårsage skade på brugeren eller tredjemand.
- Kør med en passende hastighed, så du har kontrol over karten.
- Kørsel ned ad bakke øger din hastighed betydeligt og medføre ulykker. Bremselængden bliver også længere! Det er ikke tilladt at bruge dette produkt på bakker eller skrånninger (op og ned ad bakke), da der er en risiko for at produktet kan vælte.
- Brug af beskyttelsesudstyr er ikke obligatorisk, men anbefales af hensyn til sikkerheden.
- Når karten parkeres, så sørg for at den ikke kan køre væk, ved at dreje rattet til helt til højre eller venstre.
- Placer eller fastgør ikke nogen unødvendige genstande på rattet. Sørg for, at rattet altid fungerer korrekt.

#### 2.2.3 Trailer

Hvis go-karten er forsynet med en trailer, skal du huske på, at bremselængden bliver længere. BERG-trailere må ikke hænges på go-karten, mens den står på en stejl skrånning. Der må ikke være personer i traileren. Mht. trailerens maksimale belastningsvægt henvises til trailerens brugervejledning.

### 2.3 Begrænsninger for brugen

- Kør ikke baglæns ved større hastigheder. Dermed kan du miste kontrollen.
- Kollisioner eller andre stunts øger chancen for skader både brugeren og produktet og er ikke tilladt.
- Undgå kontakt med bevægelige dele under kørsel med produktet.
- Stig ikke af og på produktet, mens det er i bevægelse
- Overbelast ikke produktet. Maksimal brugervægt er 30 kg.
- Kør aldrig i mørke uden lys
- Brug kun originalt BERG-tilbehør. BERG har et udvalg af tilbehør, som du kan bruge med go-karten helt som du vil. Du kan finde alt tilbehør på [www.bergtoys.com](http://www.bergtoys.com).

## 3. Vedligeholdelse

En vis vedligeholdelse er påkrævet for at bruge BERG-produktet, og have glæde af det i lang tid. Dette kapitel beskriver, hvordan, hvor ofte og hvilken vedligeholdelsen, der skal udføres.

### 3.1 Vedligeholdelsesskema

Dagligt	Månedlig	Halvårligt	Årligt
<b>Hjul / Dæk</b> <ul style="list-style-type: none"> <li>• Tjek for slitage.</li> </ul>	<b>Ramme</b> <ul style="list-style-type: none"> <li>• Rens og tjek alle møtrikker og bolte.</li> <li>• Tjek rammen for eventuelle revner og brud.</li> </ul> <b>Drivmekanisme</b> <ul style="list-style-type: none"> <li>• Tjek om kæden har den korrekte spænding.</li> <li>• Kæde, smøring.</li> </ul> <b>Styretøj</b> <ul style="list-style-type: none"> <li>• Rens og tjek alle møtrikker og bolte.</li> <li>• Smør de bevægelige dele.</li> </ul>	<b>Drivmekanisme</b> <ul style="list-style-type: none"> <li>• Tjek korrekt funktion af lejer, kæde, nav, tandhjul og aksler.</li> </ul>	<b>Plastdele</b> <ul style="list-style-type: none"> <li>• Rengør plastdele og tjek for skader.</li> </ul>

### 3.2 Vedligeholdelsesaktiviteter

#### 3.2.1 Ramme

Rammen er pulverlakeret eller belagt med sort zink. Med henblik på at forhindre rustdannelse bør gokarten ikke efterlades for længe udendørs i regnvej, og stellet bør rengøres regelmæssigt. Hvis du vil vedligeholde rammen med fedt eller olie, brug da kun syrefri produkter. Du kan behandle beskadigede områder med maling.

Tjek bole og møtriker for rust og udskift dem for at forhindre dem i at knække, hvilket kan medføre skader.

#### 3.2.2 Hjul / Dæk

Tjek regelmæssigt fælge og dæk for eventuelle skader (for eksempel snit, revner og buler). Advarsel: Beskadigede fælge og dæk kan medføre ulykker! Dækkene må ikke komme i kontakt med olie, fedt eller brændstof.

### 3.2.3 Styretøj

Styretøjet skal hver måned tjekkes for følgende:

- Skader, rust, slid og ælde.
- Alle møtrikker og bolte skal spændes efter.

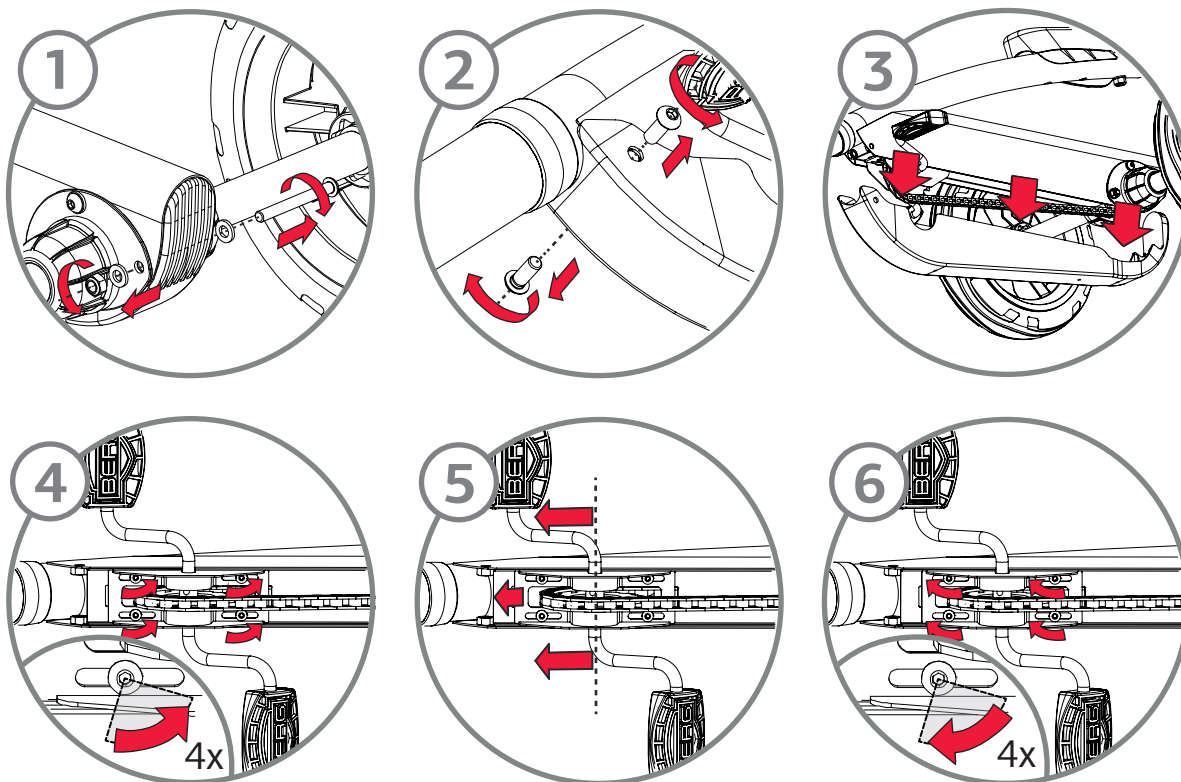
### 3.2.4 Kæde

Produktet har en drivmekanisme med en kæde, som kræver korrekt vedligeholdelse. Sørg for at kæden er tilstrækkeligt smurt, så den løber let.

Hvis en kæde er spændt for stramt, kan produktet blive vanskeligere at cykle/pedalere og der er en øget risiko for, at kæde(r) og tandhjul slides hurtigere. Hvis en kæde ikke er spændt nok, kan kæden lettere falde af tandhjulet, eller der er en risiko for beskadigelse af kædeskærmen

Sådan spændes kæden:

- Fjern kædeskærmen af plast ved at løsne boltene på forsiden og bolten på bagsiden.
- Løsn, men fjern ikke, de fire bolte på undersiden ved det forreste tandhjul.
- Spænd kæden ved at flytte pedalernes aksel fremad og hold den stram.
- Kæden er korrekt spændt hvis midten af den kan trykkes 6 millimeter nedad.
- Stram de fire bolte igen. Sørg for tandhjulet er parallelt med kædeskærmen.
- Monter kædeskærmen, når kæden har den korrekte spænding.
- Kædeskærmen skal fjernes for at smøre kæden og tjekke kædespændingen.



### 3.2.5 Plastdele

Plastdelene skal regelmæssigt tjekkes for skader og brud.

I tilfælde af brud skal du straks udskifte den pågældende del med en original del, for at garantere brugerens sikkerhed.

## 4. Garanti

### 4.1 Garantiperiode

Ejeren af dette BERG-produkt har følgende garanti på dette produkt:

- Rammen har en garanti på 2 år fra købsdatoen.
- Andre dele har en garanti på 2 år fra købsdatoen.
- Dele, der påvirkes af slid og ælde (som kæder og dæk), er ikke omfattet af garantien.
- Tjek [www.bergtoys.com](http://www.bergtoys.com) for vores omfattende garantivilkår

### 4.2 Garantivilkår

Ejeren af produktet kan kun kræve garantidækning ved at fremlægge den originale kvittering for købet. Garantien gælder kun for materiale- og konstruktionsfejl, som er relateret til dette produkt eller dele deraf. Garantien bortfalder hvis:

- Produktet anvendes forkert og/eller skødesløst.
- Produktet ikke anvendes i overensstemmelse med dets formål.
- Produktet er ikke samlet og vedligeholdt i overensstemmelse med brugsanvisningen.
- Tekniske reparationer på produktet er ikke udført på en professionel måde.
- Eftermonterede dele opfylder ikke det relevante produkts tekniske specifikationer eller er ikke monteret korrekt.
- Tilføjede eller udskiftede dele er ikke originale BERG-reservedele eller -tilbehør.
- Fejl og mangler, som opstår som følge af klimapåvirkninger, som rust eller normal forvitring af lakeringen.
- Produktet har været brugt til udlejning eller på anden måde stillet til rådighed for flere uspecificerede personer.

BERG kan under ingen omstændigheder holdes ansvarlig for skader på produkter (eller dele heraf) som følge af:

- Forkert justering/stramning af styretøj, styretøjets mekanisme, kæde(r) og dæk.
- Udskiftning af dele som kæde(r) og dæk, der ikke er gennemført i tide.

Under garantiperioden vil alle materialer og konstruktionsrelaterede fejl blive repareret eller erstattet af BERG.

Ejeren af produktet kan kun gøre krav på denne garanti ved at henvende sig til den virksomhed, der solgte produktet. Medbring klage, produktets serienummer og original kvittering. Du kan finde serienummeret på produktets ramme.

Hvis garantikravet ikke anerkendes, skal alle udgifter betales af ejeren.

Garantien kan ikke overdrages til tredjemand



## Introduktion

Gratulerar till att du har köpt en gokart från BERG!

BERG eftersträvar att utforma och tillverka robusta och säkra produkter. Att du har valt en produkt från BERG innebär att du nu har en produkt som kommer att ge dig år av nöje. Eftersom vi fortlöpande utvecklar våra produkter reserverar vi oss rätten att ändra produktspecifikationer utan att ge någon notis.

Läs manualen noggrant för att få de nödvändiga säkerhets- och underhållsinstruktionerna.

BERG-produkten har en lång livslängd, men kommer att behöva en del underhåll då och då. Du kommer att hitta instruktionerna för underhåll i denna användarmanual. Om man håller dem i åtanke är man garanterad en slitstark leksak som håller i många år.

Besök vår webbplats på [www.bergtoys.com](http://www.bergtoys.com) för att få veta mer om BERG och se våra produkter och tillbehör. Du är varmt välkommen att skicka ett e-mail till BERG med eventuella förslag för förbättring eller andra meddelanden. Du kan skicka dessa till: [info@bergtoys.com](mailto:info@bergtoys.com).

## Innehåll

### 1. Varningar!

### 2. Användarriktlinjer

#### 2.1 Säkerhet

#### 2.2 Användarinstruktioner

##### 2.2.1 Innan användning

##### 2.2.2 Under användning

##### 2.2.3 Släp

##### 2.2.4 Bromsar

#### 2.3 Användningsbegränsningar

### 3. Underhåll

#### 3.1 Underhållsschema

#### 3.2 Underhållsaktiviteter

##### 3.2.1 Chassi

##### 3.2.2 Hjul/däck

##### 3.2.3 Styrning

##### 3.2.4 Kedja

##### 3.2.5 Plastdelar

### 4. Garanti

#### 4.1 Garantiperiod

#### 4.2 Garantiregler

## 1. Varningar

- Tillsyn från en vuxen krävs.
- Denna produkt får inte användas på allmänna vägar.
- Denna produkt har inga bromsar.
- Sväng inte skarpt när du kör med hög hastighet. Då kan gokarten välta!
- Ge akt på löst hängande delar från kläder, som halsdukar och skosnören. De kan trassla in sig i delar som rör sig, vilket kan leda till olyckor.
- Kör aldrig om du är påverkade av alkohol, droger eller läkemedel som negativt kan påverka din reaktionstid eller observationsförmåga.

## 2. Användarriktlinjer

BERG eller återförsäljaren kan inte hållas ansvarig för felaktig användning av denna produkt. Läs dessa riktlinjer innan användning för att korrekt och säkert använda denna produkt. BERG kan inte hållas ansvariga om något har utelämnats i denna manual.

### 2.1 Säkerhet

Barn (under 12 år) får endast använda produkten med vägledning från en vuxen. Var alltid aktsam på högsta möjliga säkerhetsåtgärder. Om du har några frågor eller är osäker på något, besök din lokala återförsäljare eller kontakta BERG.

### 2.2 Användarinstruktioner

Använd endast din BERG-produkt enligt instruktionerna nedan. Obehörigt användande kan resultera i allvarliga skador för användaren och produkten.

#### 2.2.1 Innan användning

- Justera sätet och ratten till korrekt position, utifrån användarens storlek.
- Se till att styrningen, bromsarna och däcken fungerar korrekt och att skruvarna och muttrarna är fasta.
- Skyddande höljen som har tagits bort i underhållssyfte ska alltid sättas tillbaka på sin ursprungliga plats innan användning.
- Den vuxne är ansvarig för att instruera barnet i hur man använder denna produkt.

#### 2.2.2 Under användning

- Leksaken bör användas med försiktighet då färdighet krävs för att undvika fall eller kollisioner som kan orsaka skada för användaren eller tredje parter.
- Färdas i en lämplig hastighet där du har kontroll.
- Att åka i nedförsbacke ökar hastigheten avsevärt och olyckor kan inträffa. Bromssträckan blir också längre! Det är inte tillåtet att använda denna produkt i backar eller sluttningar (uppför eller nedför); det finns en risk att produkten kan välta.
- Att bära skyddsutrustning är inte obligatoriskt, men det rekommenderas med hänsyn till säkerhet.
- När du parkerar, se till att gokarten inte kan rulla iväg, genom att vrida ratten till den högra eller vänstra styrpositionen.
- Placera inte några föremål på eller mot ratten eller styrstången. Se till att ratten/styrstången alltid fungerar korrekt.

#### 2.2.3 Släp

Om ett släp kopplas till gokarten måste du komma ihåg att bromssträckan blir längre. Släpen från BERG får inte krokas fast på gokarten om den står i en djup sluttning. Människor tillåts inte vara i släpet. För information om släpets högsta lastvikt var god se släpets användarhandbok.



## 2.3 Användningsbegränsningar

- Färdas inte baklänges i höga hastigheter. Om du gör det kan du förlora kontrollen.
- Kollisioner eller andra trick ökar risken för skador på både användaren och produkten och är inte tillåtna.
- Undvik kontakt med rörliga delar medan du färdas på produkten.
- Ta dig inte av eller på produkten medan den rör sig.
- Överbelasta inte produkten. Den maximala vikten för användare är 30 kg.
- Färdas aldrig i mörkret utan lysen.
- Endast originaltillbehör från BERG får användas. BERG har en mängd tillbehör som låter dig anpassa gokarten helt efter dina egna önsknings. Du kan hitta alla tillbehör på [www.bergtoys.com](http://www.bergtoys.com).

## 3. Underhåll

En del underhåll är nödvändigt för att använda BERG-produkten och ha roligt med den en lång tid. Det här kapitlet beskriver hur, hur ofta och vilket underhåll som behöver göras.

### 3.1 Underhållsschema

Dagligen	Månadsvis	Varje halvår	Årligen
<b>Hjul / Däck</b> <ul style="list-style-type: none"> <li>• Kolla efter slitage.</li> </ul>	<b>Chassi</b> <ul style="list-style-type: none"> <li>• Rengör och kontrollera skruvar och muttrar.</li> <li>• Se över chassit efter sprickor.</li> </ul> <b>Drivmekanism</b> <ul style="list-style-type: none"> <li>• Kontrollera att kedjan har rätt spänning.</li> <li>• Smörj kedjan.</li> </ul> <b>Styrning</b> <ul style="list-style-type: none"> <li>• Kontrollera alla muttrar och skruvar.</li> <li>• Smörj de rörliga delarna.</li> </ul>	<b>Drivmekanism</b> <ul style="list-style-type: none"> <li>• Kontrollera att kullager, kedja, nav, kedjehjul och axlar fungerar korrekt.</li> </ul>	<b>Plastdelar</b> <ul style="list-style-type: none"> <li>• Rengör plastdelarna och kontrollera efter skador.</li> </ul>

### 3.2 Underhållsaktiviteter

#### 3.2.1 Chassi

Chassit är antingen pulverlackerat eller svart förzinkat. För att förhindra rostbildning ska trampbilen inte lämnas ute i regnet för länge, och ramen ska rengöras regelbundet. Om du vill bevara det med smörjfett, använd endast syrafria ämnen. Du kan behandla skadade ämnen med färg.

Se över skruvarna och muttrarna efter rost och ersätt dem för att förhindra att de går sönder, vilket kan orsaka skador.

#### 3.2.2 Hjul / Däck

Undersök regelbundet fälgarna och däcken efter skador (till exempel jack, sprickor och bulor). OBS! Skadade fälgar och däck kan leda till olyckor! Däcken får inte komma i kontakt med olja, fett eller bränsle.



### 3.2.3 Styrning

Styrningsutrustningen måste kontrolleras varje månad efter följande:

- Skada, rost och slitage.
- Alla skruvar och muttrar måste dras åt.

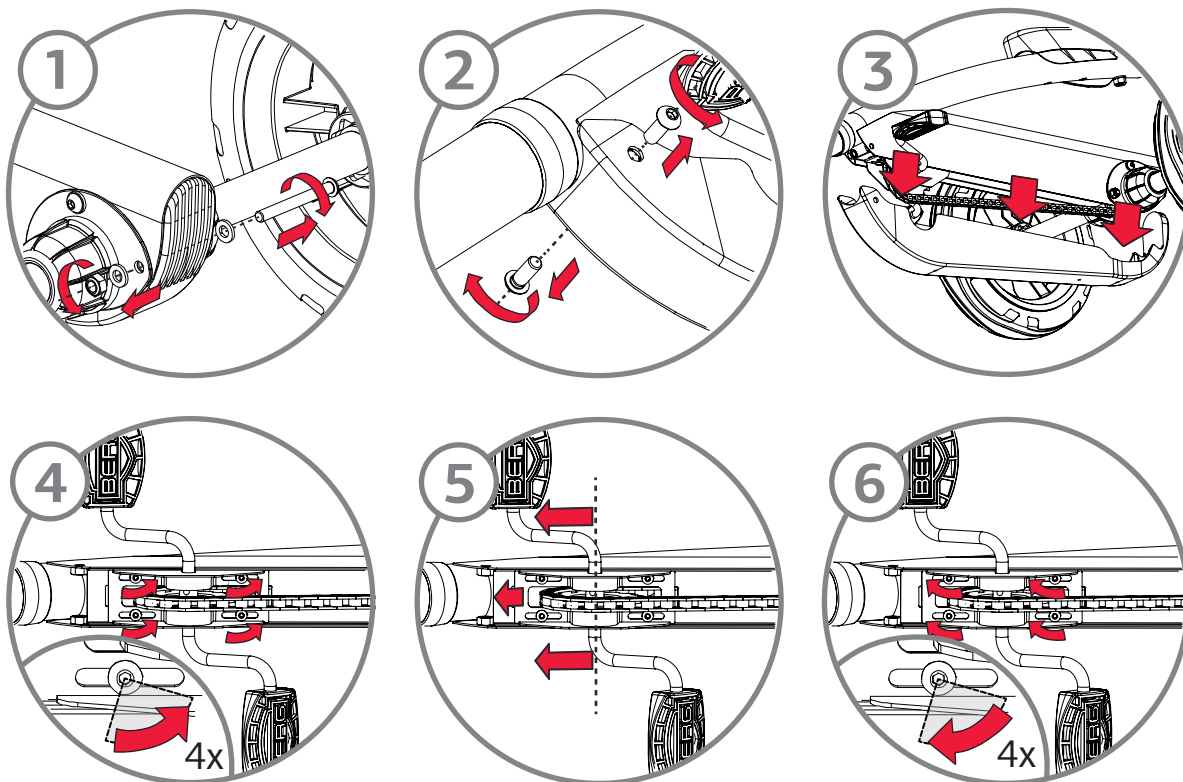
### 3.2.4 Kedja

Produkten har en drivmekanism med en kedja, som behöver korrekt underhåll. Se till att kedjan är tillräckligt oljad så att den kan åka lätt.

Om en kedja är för hårt spänd blir produkten svårare att trampa och det är stor risk för att slitage på bland annat kedjan och kedjehjulet sker snabbare. Om en kedja inte är tillräckligt spänd kan den lätt lossna från kedjehjulet, och det är risk att kedjeskyddet tar skada.

För att spänna kedjan:

- Ta bort kedjeskyddet av plast genom att lossa skruvarna på framsidan och skruven på baksidan.
- Lossa på men ta inte ut de fyra skruvarna på undersidan nära det främre kedjehjulet.
- Spänn kedjan genom att föra trampaxeln framåt och hålla den stilla.
- Kedjan har rätt spänning om mitten kan tryckas nedåt 6 millimeter.
- Dra åt de fyra skruvarna igen. Håll kedjehjulet parallellt med kedjeskyddet.
- Sätt på kedjeskyddet när kedjan har rätt spänning.
- Kedjeskyddet måste tas bort för att smörja kedjan och kolla kedjans spänning.





### 3.2.5 Plastdelar

Plastdelarna måste inspekteras regelbundet för skador och sprickor.

Om någon del är sprucken måste du omedelbart byta ut den mot en originaldel, för att garantera användarens säkerhet.

## 4. Garanti

### 4.1 Garantiperiod

Ägaren av denna BERG-produkt har följande garanti för produkten:

- Chassit har en garanti på 2 år från inköpsdatumet.
- Andra delar har en garanti på 2 år från inköpsdatumet.
- Delar som är mottagliga för slitage (som kedjor och däck) utesluts från garantin.
- Se [www.bergtoys.com](http://www.bergtoys.com) för utförliga garantivillkor.

### 4.2 Garantiregler

Produktens ägare kan endast göra anspråk på garantin genom att visa originalkvittot från köpet. Garantin gäller endast för fel i material och konstruktion med avseende till denna produkt och dess delar. Garantin gäller inte om:

- Produkten används oriktigt eller vårdslöst.
- Produkten används på ett sätt som inte stämmer överens med dess syfte.
- Produkten inte monteras och underhålls i enlighet med användarmanualen.
- Tekniska reparationer av produkten inte görs på ett professionellt vis.
- Delar monterade i efterhand inte möter tekniska specifikationer för den aktuella produkten eller inte har monterats korrekt.
- Tillagda eller ersatta delar inte är officiella reservdelar eller tillbehör från BERG.
- Brister uppstår som ett resultat av väder och klimat, som rost eller normalt slitage på färgen.
- Produkten har använts till uthyrning eller på något annat vis gjorts tillgänglig till flera ospecificerade personer.

BERG kan inte under några omständigheter hållas ansvariga för skador på produkten (eller dess delar) till följd av:

- Inkorrekt justering/åtskrivning av styrningen, styrningsmekanismen, kedjor och däck.
- Att byte av delar som kedjan och däcken inte har gjorts i tid.

Under garantiperioden kommer alla fel på material eller konstruktion som fastställts av BERG att repareras eller ersättas enligt BERGs godtycke.

Ägaren av produkten kan endast åberopa denna garanti genom att besöka det företag som sålde produkten. Förutom klagomålet, ta med dig produktens serienummer och det ursprungliga inköpskvittot. Du kan hitta serienumret på produktens ram.

Om garantibegäran inte godkänns måste alla kostnader som uppstått betalas av ägaren.

Garantin kan inte föras över till tredje part.



# BERG



## PRODUCT REGISTRATION

### Would you like free supplementary guarantee?\*

Don't forget to register your product online immediately! Go to [www.bergtoys.com/registration](http://www.bergtoys.com/registration). This will ensure your 3-year, 5-year (go-karts), 8-year or 13-year (trampolines) frame guarantee on your purchase.

\*For the conditions, please visit [www.bergtoys.com/registration](http://www.bergtoys.com/registration)

### Wil je extra gratis garantie?\*

Vergeet je product dan niet na aankoop direct online te registreren via [www.bergtoys.com/nl/registration](http://www.bergtoys.com/nl/registration). Hiermee krijg je 3, 5 (skelters), 8 of 13 jaar (trampolines) framegarantie op jouw aankoop.

\*Bekijk de voorwaarden op [www.bergtoys.com/nl/registration](http://www.bergtoys.com/nl/registration)

### Möchtest du eine kostenlose Zusatzgarantie?\*

Vergiss dann nicht, dein Produkt gleich nach dem Kauf unter [www.bergtoys.com/de/registration](http://www.bergtoys.com/de/registration) online zu registrieren! Du erhältst dann eine Garantie von 3, 5 (Pedal-Gokarts), 8 oder 13 Jahren (Trampoline) auf den Rahmen deines neuen Produkts.

\*Die Bedingungen findest du auf [www.bergtoys.com/de/registration](http://www.bergtoys.com/de/registration)

### Veux-tu une garantie supplémentaire gratuite?\*

N'oublie pas d'enregistrer ton produit en ligne directement après l'achat via [www.bergtoys.com/fr/registration](http://www.bergtoys.com/fr/registration). Tu auras ainsi 3 ans, 5 ans (karts à pédales), 8 ou 13 ans (trampolines) de garantie sur le cadre du produit acheté.

\*Consulte les conditions sur [www.bergtoys.com/fr/registration](http://www.bergtoys.com/fr/registration)

### ¿Quieres garantía adicional de forma gratuita?\*

¡Entonces no olvides registrar el producto directamente online a través de [www.bergtoys.com/es/registration](http://www.bergtoys.com/es/registration). De esta manera obtendrás 3, 5 (coches de pedales), 8 o 13 años (camas elásticas) de garantía sobre la estructura/armazón.

\*Consulta las condiciones en [www.bergtoys.com/es/registration](http://www.bergtoys.com/es/registration)

### Desideri la garanzia addizionale gratuita?\*

Non dimenticarti di registrare immediatamente il prodotto online. Vai su [www.bergtoys.com/registration](http://www.bergtoys.com/registration). Otterrai la garanzia di 3 anni, 5 anni (go-kart), 8 anni o 13 anni (trampolini) sul tuo acquisto.

\*Per le condizioni, visita [www.bergtoys.com/registration](http://www.bergtoys.com/registration)

### Er du interesseret i en gratis supplerende garanti?\*

Glem ikke at registrere dit produkt online med det samme! Gå til [www.bergtoys.com/registration](http://www.bergtoys.com/registration). Dette vil sikre, at du får en rammegaranti på 3 år, 5 år (go-karts) samt 8 eller 13 år (trampolinerne).

\*For at se betingelserne, så besøg [www.bergtoys.com/registration](http://www.bergtoys.com/registration)

### Vill du ha extra gratis garanti?\*

Glöm då inte att direkt efter köpet registrera din produkt online via [www.bergtoys.com/registration](http://www.bergtoys.com/registration). Då får du 3, 5 (trampbilar), 8 eller 13 (studsmattor) års ramgaranti på ditt köp.

\*Se alla villkor på [www.bergtoys.com/registration](http://www.bergtoys.com/registration)



[www.bergtoys.com/registration](http://www.bergtoys.com/registration)