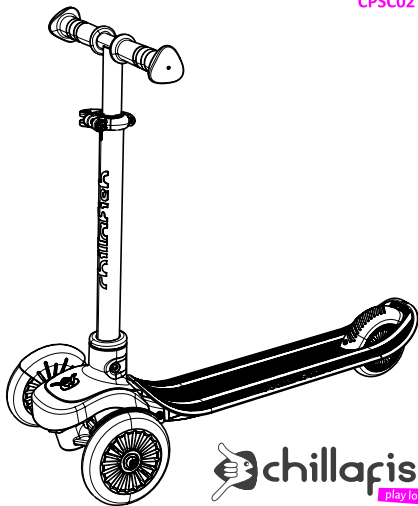


- | | | | |
|------|-----------------------------|------|----------------------------|
| (EN) | User Manual | (HU) | Felhasználói kézikönyv |
| (DE) | Montageanleitung | (BG) | Ръководство на потребителя |
| (NL) | Gebruikershandleiding | (UA) | Посібник з експлуатації |
| (FR) | Guide d'utilisation | (SK) | Návod na použitie |
| (ES) | Manual del Usuario | (RO) | Manual de utilizare |
| (IT) | Manuale | (HR) | Korisnički priručnik |
| (PT) | Manual do utilizador | (GR) | Εγχειρίδιο χρήσης |
| (PL) | Instrukcja obsługi | | |
| (JP) | チャファイッシュ | | |
| (AR) | دليل المستخدم | | |
| (KR) | 사용 설명서 | | |
| (CN) | 使用说明书 | | |
| (TH) | คู่มือผู้ใช้งาน | | |
| (FI) | Käyttöohje | | |
| (NO) | Brukerveiledning | | |
| (SE) | Bruksanvisning | | |
| (DK) | Brugervejledning | | |
| (RU) | Руководство по эксплуатации | | |
| (CZ) | Uživatelská příručka | | |
| (SI) | Uporabniški priročnik | | |

SCOTTI

CPSC01

CPSC02



 **chillafish**
play longer

YAY!

Thanks for choosing CHILLAFISH and trusting your little one to discover the world on one of our bikes. The honour is ours.

Driving a CHILLAFISH bike might be much more fun with a real, personalized CHILLAFISH driver license, don't you think?

If you want to receive a personalized driver license for your kid, with his/her picture on it, just scan this QR-code or go to www.chillafish.com/driverlicense and register your little rider.





WARNING

To avoid serious injury

- Read and understand the manual before use and keep it in a safe place for future reference.
- Assembly and adjustment should be done by an adult.
- Continuous adult supervision is required.
- Wear protective equipment at all times when riding.
- Not to be used in traffic, near motor vehicles, streets, steps, sloped driveways, hills, alleys, near swimming pools or other bodies of water.
- This toy needs proper riding skills, therefore shall be used with caution since skill is required to avoid falls or collisions causing injury to the user or third parties.
- Total permissible load is maximum 50 kg (110 lbs).
- In unassembled state, it contains potentially hazardous sharp edges or points, or small parts so please keep out of children's reach.
- Always wear protective equipment such as hand and wrist protection, knee protection, head protection and elbow protection. Always wear appropriate closed shoes that provide proper traction.
- Do not allow more than one child to ride the toy at the same time.
- Never ride in low visibility conditions or at night.
- Ride on smooth, paved surfaces only and avoid excessive speed or going downhill, avoid debris, avoid wet surfaces.
- Check and secure all fasteners and all locking mechanisms before every ride.
- Even though the scooter Scotti is fitted with a brake, it doesn't mean the child is always able to brake or react (in time). Always keep an eye on your child during use of the scooter Scotti.

WARNING! Protective equipment should be worn. Not for children with a body mass of more than 50 kg.



WARNHINWEISE

Zur Vermeidung schwerer Verletzungen

- Lesen Sie vor der Benutzung die Anweisungen gründlich durch und bewahren Sie diese an einem sicheren Ort für ein späteres Nachschlagen auf.
- Der Aufbau und das Einstellen sollten durch einen Erwachsenen erfolgen.
- Eine kontinuierliche Beaufsichtigung durch die Eltern ist erforderlich.
- Beim Fahren immer Schutzkleidung tragen.
- Nicht zu verwenden im Verkehr, in der Nähe von Kraftfahrzeugen, auf Straßen, Stufen, schrägen Einfahrten, Hügeln, Gassen, in der Nähe von Schwimmbecken oder anderen Gewässern.
- Dieses Spielzeug erfordert ein gewisses fahrerisches Können; es muss daher vorsichtig benutzt werden, da Fahrkönnen erforderlich ist, um Stürze oder Zusammenstöße zu vermeiden, bei denen der Benutzer oder Dritte verletzt werden können.
- Die maximale Höchstlast beträgt 50 kg (110 lbs).
- In nicht montiertem Zustand hat das Produkt potenziell gefährliche scharfe Kanten oder Spitzen oder kleine Teile, so dass es außerhalb der Reichweite von Kindern gehalten werden muss.
- Stets Schutzausrüstung wie beispielsweise Hand- und Handgelenkschoner, Knieschoner, Sturzhelm und Ellenbogenschoner tragen. Stets fest geschlossene Schuhe tragen, die eine gute Bodenhaftung bieten.
- Lassen Sie immer nur ein Kind gleichzeitig auf dem Spielzeug fahren.
- Fahren Sie niemals bei schlechter Sicht oder in der Nacht.
- Nur auf ebenen, gepflasterten Oberflächen fahren! Vermeiden Sie überhöhte Geschwindigkeit oder bergab fahren, Geröll und nasse Oberflächen.
- Prüfen und schließen Sie vor jeder Fahrt alle Verschlüsse und Verriegelungen.
- Auch wenn der Roller Scotti mit einer Bremse ausgestattet ist, heißt das nicht, dass ihr Kind immer in der Lage ist, (rechtzeitig) zu bremsen oder zu reagieren. Behalten Sie Ihr Kind stets im Auge, während es den Roller Scotti benutzt.



WAARSCHUWING

Om letsel te voorkomen

- Lees en begrijp de handleiding voor gebruik en bewaar deze als referentie.
- De montage en aanpassing moeten gebeuren door een volwassene.
- Uitsluitend gebruiken onder toezicht van een volwassene.
- Draag altijd een beschermende uitrusting bij gebruik.
- Niet gebruiken in het verkeer, in de buurt van motorvoertuigen, straten, trappen, schuine opritten, heuvels, steegjes, in de buurt van zwembaden of andere watermassa's.
- Voor dit speelgoed zijn geschikte rijvaardigheden vereist. Wees dus voorzichtig bij het gebruik van het speelgoed, aangezien vaardigheden vereist zijn om vallen of botsingen te voorkomen waarbij de gebruiker of derden gewond kunnen raken.
- Maximum toegelaten gewicht: 50 kg.
- In niet gemonteerde toestand bevat het speelgoed mogelijk gevaarlijke elementen met scherpe randen of spitse punten alsook kleine elementen ; houd deze buiten het bereik van kinderen!
- Draag altijd een beschermende uitrusting, zoals hand- en polsbescherming, kniebescherming, hoofd- en elleboogbescherming. Draag altijd aangepaste gesloten schoenen die voldoende grip bieden
- Er mag maximaal één kind tegelijk op het speeltuig rijden.
- Rijd nooit bij lage zichtbaarheid of 's avonds.
- Rijd uitsluitend op een vlakke, verharde ondergrond en vermijd buitensporige snelheid of afdalingen, steenslag of natte oppervlakken.
- Controleer alle sluitingen en afsluitmechanismen voor elk gebruik.
- Hoewel de scooter Scotti is uitgerust met een rem, betekent dat niet dat het kind altijd kan remmen of (tijdig) kan reageren. Houd uw kind altijd in het oog wanneer het de scooter Scotti gebruikt.



ATTENTION

Pour ne pas se blesser

- Veillez à lire et comprendre le manuel avant utilisation et gardez-le dans un endroit sûr en vue de consultations ultérieures.
- L'assemblage et les ajustements doivent être réalisés par un adulte.
- Surveillance permanente d'un adulte nécessaire.
- Toujours porter un équipement de protection pendant l'utilisation.
- Ne pas utiliser dans la circulation, à proximité de véhicules à moteur, dans les rues, les escaliers, les allées en pente ou les ruelles, sur les collines ou à proximité de piscines ou d'autres pièces d'eau.
- Ce jouet requiert une aptitude à conduire, et doit donc être utilisé avec prudence, car il nécessite la capacité d'éviter les chutes ou les collisions qui pourraient blesser l'utilisateur ou des tierces parties.
- La charge admissible totale est de 50 kg maximum.
- Le jouet désassemblé comporte des éléments à arêtes vives ou pointes acérées ainsi que des petites pièces potentiellement dangereuses ; gardez-les hors de la portée des enfants !
- Toujours porter un équipement de protection : protège-mains et protège-poignets, protège-genoux, casque et protège-coudes. Toujours porter des chaussures fermées adaptées et assurant une bonne traction.
- Le jouet ne doit être utilisé que par un seul enfant à la fois.
- Ne pas l'utiliser dans des conditions de mauvaise visibilité ou la nuit.
- Rouler uniquement sur des surfaces lisses et pavées et éviter toute vitesse excessive ou de rouler en descente, éviter les débris et les surfaces humides.
- Avant chaque utilisation, vérifier et resserrer toutes les fixations et tous les mécanismes de verrouillage.
- La présence d'un frein sur la trottinette Scotti ne signifie pas que l'enfant est toujours capable de freiner ou de réagir (à temps). Gardez toujours un œil sur votre enfant pendant qu'il utilise la trottinette Scotti.



ADVERTENCIAS

Para evitar lesiones graves

- Es obligatorio leer y entender el manual antes de usar el producto. Conserve el manual en un lugar seguro para referencia futura.
- El ensamblaje debe quedar al cargo de un adulto.
- Se requiere una vigilancia constante por parte de un adulto.
- Siempre debe llevar un equipo de protección durante el uso.
- No debe usarse en vías de circulación, cerca de vehículos a motor, calles, escalones, pendientes, colinas, callejones ni cerca de piscinas u otras masas de agua.
- Este juguete requiere cierta experiencia de uso y debe utilizarse con precaución para evitar caídas y choques que podrían ocasionar lesiones personales al usuario o a terceros.
- La carga máxima permitida es de 50 kg.
- El producto desmontado debe mantenerse fuera del alcance de los niños, ya que contiene puntas o bordes afilados y componentes pequeños que podrían resultar peligrosos.
- Utilizar siempre equipos de protección como guantes, muñequeras, rodilleras, coderas y casco. Llevar calzado de protección debidamente cerrado para tener buena tracción.
- Impedir que suban al patinete más de un niño a la vez.
- No conducir en condiciones de visibilidad escasa o de noche.
- Conducir solo en superficies llanas pavimentadas y a velocidades no excesivas o cuesta abajo, evitar escombros y superficies húmedas.
- Comprobar y afianzar todas las sujeciones y mecanismos de bloqueo antes de montar.
- Aunque la Scotti está equipada con un freno, esto no significa que el niño siempre pueda frenar o reaccionar (a tiempo). Vigile siempre a su hijo mientras utilice la Scotti.



AVVERTENZA

Per evitare lesioni gravi

- Occorre leggere e comprendere il manuale prima dell'uso e conservarlo al sicuro per poterlo consultare in un secondo momento.
- Montaggio e regolazione vanno effettuati da un adulto.
- Si richiede la supervisione costante di un adulto.
- Indossare sempre dispositivi di protezione personale durante l'uso.
- Non usare il prodotto nel traffico, nelle vicinanze di veicoli a motore, di strade, gradini, vialetti in pendenza, pendii, nei pressi di piscine o di altri specchi d'acqua.
- Questo giocattolo richiede adeguate capacità di guida, per questo deve essere utilizzato con attenzione per evitare cadute o collisioni che potrebbero provocare lesioni all'utente o a terzi.
- Il carico massimo consentito è di 50 kg.
- Quando non assemblato, il prodotto presenta bordi taglienti o appuntiti o parti di piccole dimensioni potenzialmente pericolosi: mantenere pertanto fuori dalla portata dei bambini.
- Indossare sempre dispositivi di protezione quali protezioni per mani e polsi, protezioni per le ginocchia, protezione per la testa e protezioni per i gomiti. Indossare sempre scarpe chiuse che offrono un'aderenza adeguata.
- Non consentire a più di un bambino di utilizzare il giocattolo contemporaneamente.
- Non utilizzare mai in condizioni di scarsa visibilità o di notte.
- Utilizzare solo su superfici lisce, pavimentate e evitare la velocità eccessiva o le discese, evitare il brecciolino, evitare le superfici bagnate.
- Prima dell'uso, controllare e assicurare tutti i dispositivi di fissaggio e i meccanismi di chiusura.
- Anche se la Scotti è dotata di freni, ciò non significa che il bambino sia sempre in grado di frenare o di reagire (in tempo). Tenere d'occhio il bambino quando usa la Scotti.



AVISOS

Para evitar ferimentos graves

- Leia e compreenda o manual antes de utilizar o produto e guarde-o num lugar seguro para referência futura.
- A montagem e o ajuste devem ser efetuados por um adulto.
- É necessária a supervisão contínua por parte de um adulto.
- Durante o uso, deve usar sempre equipamento de proteção.
- O produto não deve ser utilizado no trânsito, perto de veículos motorizados, na rua, em escadas, acessos desnivelados, colinas, ruelas ou nas proximidades de piscinas ou outras massas de água.
- Este brinquedo requer que o utilizador saiba andar nele, por isso deve ser utilizado com cuidado visto que é pré-condição saber andar nele para evitar quedas ou colisões que podem causar ferimentos ao utilizador ou a terceiros.
- O peso máximo total permitido são 50 kg.
- Quando desmontado, o produto contém extremidades cortantes ou afiadas potencialmente perigosas ou peças pequenas, pelo que deve ficar fora do alcance de crianças.
- Utilizar sempre equipamento de proteção como, por exemplo, proteção para as mãos e pulsos, joelhos, cabeça e cotovelos. Utilizar sempre calçado fechado apropriado que forneça uma tração adequada.
- Não permitir que mais de uma criança use o brinquedo de forma simultânea.
- Nunca usar o aparelho em condições de visibilidade reduzida ou de noite.
- Usar o aparelho apenas em superfícies lisas e pavimentadas e evitar velocidade excessiva ou descer colinas, resíduos e superfícies molhadas.
- Verificar e prender todos os fixadores e mecanismos de bloqueio antes de cada utilização.
- Mesmo que a Scotti esteja equipada com um travão, tal não significa que a criança seja capaz de travar ou de reagir a tempo. Mantenha sempre a vigilância do seu filho durante a utilização da Scotti.



OSTRZEŻENIA

Aby zapobiec poważnym obrażeniom:

- Przed rozpoczęciem użytkowania produktu należy przeczytać i zrozumieć instrukcję oraz zachować ją do późniejszego wykorzystania.
- Montaż może wykonywać tylko osoba dorosła.
- Wymagany jest ciągły nadzór osoby dorosłej.
- Podczas jazdy dziecko musi zawsze nosić kask i ochraniacze.
- Na rowerku nie wolno jeździć po drogach publicznych, w pobliżu pojazdów silnikowych, na ulicach, schodach, nachylonych podjazdach, wzniesieniach, alejkach, w pobliżu basenów i innych zbiorników wodnych.
- Do używania tej zabawki są niezbędne odpowiednie umiejętności jazdy. W związku z tym zabawka musi być używana z zachowaniem ostrożności, ponieważ wymaga umiejętności niezbędnych, aby uniknąć upadków lub zderzeń, które mogłyby spowodować zranienie użytkownika lub osób trzecich.
- Całkowite dopuszczalne obciążenie nie może przekraczać 50 kg (110 funtów).
- Gdy samochodzik nie jest zmontowany, ma nieosłonięte ostre krawędzie i miejsca, które mogą być niebezpieczne, w zestawie są również drobne części — samochodzik należy przechowywać w miejscu niedostępnym dla dzieci.
- Należy zawsze nosić wyposażenie ochronne, takie jak ochraniacze dłoni i nadgarstków, ochraniacze kolan, zabezpieczenie głowy i łokci. Zawsze nosić odpowiednie zakryte buty, które zapewniają właściwą przyczepność.
- Nie pozwolić, aby zabawką jeździło jednocześnie więcej niż jedno dziecko.
- Nigdy nie jeździć przy złej widoczności lub w nocy.
- Jeździć tylko po gładkiej, wyasfaltowanej nawierzchni i unikać nadmiernej prędkości lub zjazdów z góry, omijać odłamki i unikać mokrych nawierzchni.
- Przed każdą jazdą sprawdzić i zabezpieczyć wszystkie mocowania oraz mechanizmy blokujące.
- Skuter Scotti jest wyposażony w hamulce, ale nie oznacza to, że dziecko zawsze będzie w stanie zahamować lub zareagować (we właściwym czasie). Nigdy nie pozostawiaj dzieci bez opieki na skuterze Scotti.



警告

重大な負傷を避けるために

- 必ず取扱説明書を読み、理解した上でご使用ください。また取扱説明書は後に参照できるように安全な場所に保管してください。
- 組み立てと調整は必ず大人の方が行ってください。
- 必ず大人の方の継続的監視の下でご使用ください。
- 乗る際は、必ず防具を着用してください。
- 往来、自動車の近く、通り、階段、傾斜のある道、丘、谷、プールやその他の水の近くでは使用しないでください。
- このおもちゃの使用には、適切な乗り物スキルを身に付ける必要がある。ユーザー又は他人に転落又は衝突によるケガをさせないよう、お気をつけ本製品をご使用ください。
- 許容される最大荷重は 50 kg (110 lbs) です。
- 分解した状態では、尖っているエッジやポイント、また小さい部品などが大変危険ですので、決してお子様の手が届かないように注意してください。
- 手や手首、膝、肘のプロテクター、ヘルメットなどの保護具を必ず着用してください。必ずつま先が覆われた滑り止めのついた適切な靴を着用してください。
- 同時に 2 人以上のお子様を乗せないでください。
- 視界の悪い状況や夜間には使用しないでください。
- 必ず平らな舗装された道でご使用ください。スピードを出しすぎたり坂を下ったりしないでください。がれきなどは避けてください。濡れた道ではご使用にならないでください。
- ご使用になる前に必ずすべてのネジがしっかりとしまっていることと、すべてのロック機構を点検してください。
- スクーターにはブレーキが付いていますが、すべての子供が時間内にブレーキをかけて反応できるわけではありません。Scottiを使用するときは、お子様を監視してください。

تحذير لتجنب حدوث إصابات خطيرة



رجى قراءة الدليل وفهمه جيداً قبل الاستخدام، والاحتفاظ به في مكان آمن لم ارجعته فيالمستقبل
ينبغي إجراء عملية التجميع والضبط من قبل شخص بالغ
يلزم الإشراف المتواصل من قبل أشخاص بالغين
ارتداء الملابس الواقية في جميع الأوقات أثناء ركوب
لا يُسمح باستخدامها في أماكن المرور أو بالقرب من المركبات التي تعمل بمحركات أو في الشوارع أو على الدرج أو في المنحدرات أو فوق التلال أو في الطرق الضيقة أو بالقرب من حمامات السباحة
أو المسطحات المائية الأخرى
كذلك، ميلسلا بوكولا تاراهم ةبعلا هذه بلطنت
بنجتل ةبولطم ةراهملا نأ ثيح رذحب مدختست نأ بغيني
مدختسملا ةباصيف ببستت يتلا تامادطصلا وأ طوقسلا
برخاً فارطاً وأ
قصى الحمولة المسموح بها هو 50 كيلوغرام
تحتوي هذه المكونات - قبل تركيبها - على حواف أو أطراف أو أجزاء صغ ي. ةحاد ة قد تكون خطي 5؛ لذا يُنصح بحفظها بعيداً عن متناول الأطفال
قم دائماً بارتداء معدات حماية مثل معدات حماية اليد والمعصم والركبة والرأس والكوع. قم دائماً بارتداء حذاء مغلق مناسب يوفّر الجرّ الملائم
لا تسمح لأكثر من طفل واحد بركوب اللعبة في الوقت نفسه
لا يجب أبداً الركوب في الليل أو عندما تكون ظروف الرؤية غير جيدة
اركب بطريقة سلسلة على الأسطح المعبدة فقط، وتجنب السرعة المفرطة أو المنحدرات، وتجنب الحطام والأسطح الرطبة
افحص جميع وسائل التثبيت وجميع آليات القفل قبل كل استعمال
(على الرغم من أن السكوتي السكوتر مجهز بفرامل ، فإن هذا لا يعني أنه يمكن لطفلك دائماً الفرامل أو التفاعل (على الفور
..دائماً ابق عينيك على طفلك أثناء استخدام سكوتر سكوتي



경고

심각한 부상을 방지하기 위해

- 사용하기 전에 설명서를 읽고 이해하십시오. 설명서는 나중에 참조할 수 있도록 안전한 장소에 보관하십시오.
- 조립 및 조절은 성인이 해야 합니다.
- 성인의 지속적인 감독이 필요합니다.
- 탈 때는 항상 보호 장비를 착용하십시오.
- 교통량이 많을 때, 자동차 근처, 거리, 계단, 경사 진입로, 언덕, 골목길, 수영장 근처 또는 기타 구역에서는 사용하지 마십시오.
- 이 완구는 적절한 운행 기술을 필요로 합니다. 떨어지거나 충돌하여 사용자 또는 제3자에게 부상을 유발하지 않도록 하는 기술이 요구되므로 주의를 기울여 사용해야 합니다.
- 총 허용 하중은 최대 50kg(110lbs)입니다.
- 조립이 되지 않은 상태에서는 잠재적 위험이 있는 날카로운 모서리나 뾰족한 끝 또는 작은 부품이 포함되어 있으므로 어린이가 접근하지 못하도록 하십시오.
- 손과 손목 보호대, 무릎 보호대, 머리 보호대 및 팔꿈치 보호대 등 보호 장비를 항상 착용하십시오. 적절한 견인력이 있는 적절하게 막힌 신발을 항상 착용하십시오.
- 둘 이상의 아이들이 동시에 장난감에 타지 않도록 하십시오.
- 잘 보이지 않는 상태이거나 밤인 경우에는 절대로 타지 마십시오.
- 매끄럽고 포장된 표면에서만 타고 과속, 내리막, 파편, 젖은 표면을 피하십시오.
- 탑승 전에 항상 모든 잠금 장치와 모든 잠금 메커니즘을 확인하여 고정합니다.
- 스쿠터 스코티에는 브레이크가 장착되어 있지만 아이들이 항상 제 시간에 브레이크를 밟거나 반응 할 수는 없습니다. 스쿠터 Scotti를 사용하는 동안 자녀를 주시하십시오.



警告

为了避免严重伤害

- 使用前请阅读并理解说明书；并保存好，以供参考。
- 须由成年人组装。
- 始终需要成人的监督。
- 骑行时随时都要佩戴防护装备。
- 不得用于交通运输、汽车附近、街道、台阶、斜坡车道、山丘、小巷、游泳池或其他水域附近。
- 本玩具需要一定的驾驶技能，因此应谨慎使用。若无驾驶技能可能会导致跌落或碰撞，从而对使用者或第三方造成伤害。
- 总体最大容许负载量为 50 公斤（110 磅）。
- 未组装的产品可能有锋利的边缘、尖端或小型部件，会造成危险，所以请勿让儿童接触。
- 请始终穿戴护手、护腕、护膝、护头、护肘等防护设备。请始终穿着具有适当附着摩擦力的合适的封闭式鞋。
- 请勿在能见度低的情况下或在夜间骑行。
- 请只在光滑的铺筑路面上骑行，不要超速，也不要下坡、碎石以及潮湿的表面骑行。
- 每次骑行前，请检查并固定所有紧固件和所有锁定机构。
- 儘管踏板車Scotti配備了製動器，但這並不意味著孩子可以隨時制動或及時做出反應。使用踏板車Scotti時，請始終注意您的孩子。



คำเตือน เพื่อหลีกเลี่ยงการบาดเจ็บรุนแรง

- กรุณาอ่านและศึกษาคู่มือก่อนใช้งานและเก็บคู่มือไว้ในที่ปลอดภัยเพื่อนำมาใช้อ้างอิงในอนาคต
- ประกอบชิ้นส่วนโดยผู้ใหญ่
- ผู้ใหญ่ต้องคอยดูแลตลอดการใช้งาน
- สวมอุปกรณ์ป้องกันตลอดการขับขี่
- ไม่เหมาะสำหรับใช้งานในการจราจร ใกล้ยานยนต์ ถนน บันได ทางรถลาด เนินเขา ตรอก ใกล้สระน้ำหรือแหล่งน้ำอื่น
- ของเล่นนี้จำเป็นต้องมีการทักษะในการขับขี่ ดังนั้นจึงควรใช้ด้วยความระมัดระวัง เพื่อหลีกเลี่ยงการตก หรือการชนที่ก่อให้เกิดการบาดเจ็บแก่ผู้ใช้ หรือบุคคลที่สาม
- น้ำหนักบรรทุกโดยรวมที่รับได้สูงสุดคือ 50 กก. (110 ปอนด์)
- สภาพที่ยังไม่ได้ประกอบชิ้นส่วน จะมีขอบคมหรือจุดหรือชิ้นส่วนเล็กๆ ที่อาจเป็นอันตรายแฝงอยู่ ดังนั้นโปรดเก็บให้พ้นมือเด็ก
- ต้องสวมใส่อุปกรณ์ป้องกันไว้เสมอ เช่น อุปกรณ์ป้องกันมือและข้อมือ อุปกรณ์ป้องกันหัวเข่า อุปกรณ์ป้องกันศีรษะ และอุปกรณ์ป้องกันข้อศอก ต้องสวมใส่รองเท้าที่ปกปิดมิดชิดอย่างเหมาะสมและยึดเกาะพื้นได้ดี
- อย่าอนุญาตให้เด็กมากกว่าหนึ่งคนขับขี่ของเล่นชิ้นนี้ในเวลาเดียวกัน
- ห้ามขับขี่ในสภาวะที่มีทัศนวิสัยต่ำหรือในเวลาากลางคืนเป็นอันตราย
- ขับขี่บนพื้นผิวเรียบที่ปลอดภัยแล้วเท่านั้น และหลีกเลี่ยงความเร็วสูงเกินไปหรือการขับขี่ลงทางลาด หลีกเลี่ยงเศษซากหักพัง และพื้นผิวที่เปียกและ
- ตรวจสอบและตรึงตัวยึดเกี่ยวทุกชิ้นให้แน่น พร้อมทั้งกลไกการล็อกทั้งหมดก่อนการขับขี่ทุกครั้ง
- แม้ว่าสกู๊ตเตอร์ Scotti จะเสถียร แต่ก็มีเบรคให้ แต่เด็กอาจไม่สามารถเหยียบเบรคหรือตอมสองงได้ตลอดเวลา (ตรงเวลา) จับตามองลูกของคุณตลอดเวลาในขณะที่ขี่สกู๊ตเตอร์



Varoituksia

Vakavien loukkaantumisien välttämiseksi

- Lue huolellisesti tämä käyttöopas ennen käyttöä ja säilytä sitä varmassa paikassa tulevaa tarvetta varten.
- Aikuisen henkilön on koottava polkuauto.
- Aikuisen henkilön jatkuva valvonta on tarpeen.
- Tasapainopyörällä ajettaessa on aina käytettävä suojarusteita.
- Ei saa käyttää liikenteessä, moottoriajoneuvojen lähellä, tiellä, portaissa, jyrkillä pihateillä, mäkisessä maastossa tai uima-altaiden tai vesistöjen lähellä.
- Tällä polkuautolla ajamiseen tarvitaan asianmukaisia ajotaitoja, joten sitä on käytettävä varoen. Taitoja tarvitaan putoamisen tai sellaisten yhteentörmäyksien välttämiseksi, jotka voivat johtaa käyttäjän tai kolmansien osapuolien loukkaantumiseen.
- Suurin sallittu kuorma on 50 kg (110 lbs).
- Polkuauton ollessa kokoamattomana, siinä on mahdollisesti vaarallisia teräviä reunoja tai kohtia tai pieniä osia, joten pidä se lasten ulottumattomissa.
- Käytä aina suojarusteita, kuten käsi- ja rannesuojuksia, polvisuojia, päänsuojainta ja kyynärpääsuoja. Käytä aina asianmukaisia suljettuja kenkiä, jotka takaavat asianmukaisen pidon.
- Älä anna useamman kuin yhden lapsen ajaa lelulla samaan aikaan.
- Älä koskaan aja yöllä tai näkyvyyden ollessa huono.
- Aja vain tasaisilla, päällystetyillä pinnoilla, ja vältä liian suuria nopeuksia tai ajamista alamäkeen, roskaa ja märkiä pintoja.
- Tarkista ja kiinnitä kaikki kiinnikkeet ja lukitusmekanismit ennen ajamaan lähtemistä.
- Vaikka skootterissa Scotti on jarru, lapsi ei silti voi aina vastata (ajoissa).
Pidä aina silmällä lapsesi, kun käytät skootteria Scotti.



Advarsler for å unngå alvorlige personskader

- Les håndboken før bruk og oppbevar den slik at du kan slå opp i den senere.
- Montering og tilpasning må utføres av en voksen.
- Kontinuerlig tilsyn av en voksen er nødvendig.
- Bruk hele tiden egnet beskyttelsesutstyr ved sykling.
- Må ikke brukes i trafikken, nær motorkjøretøy, i gaten, trapper, skrånende innkjørsler, bakker, gangstier, nær svømmebassenger eller andre vannmasser.
- Leketøyet krever ordentlige kjøreferdigheter. Bruk med forsiktighet, ettersom det kreves ferdigheter for å unngå fall eller kollisjoner som kan skade brukeren eller tredjeparter.
- Total tillatt last er maksimum 50 kg.
- Før go-karten monteres kan den ha svært skarpe kanter eller små deler, så hold unna barns rekkevidde.
- Bruk alltid beskyttelsesutstyr som hånd- og håndleddbeskyttelse, knebeskyttelse, hodebeskyttelse og albuebeskyttelse. Bruk alltid egnede og lukkede sko, og som gir tilstrekkelig feste.
- Ikke la mer enn ett barn bruke leketøyet om gangen.
- Må ikke brukes når det er dårlig sikt, eller om natten.
- Brukes på jevnt og fast underlag. Unngå for høy fart eller nedoverbakker. Unngå rask, unngå våte overflater.
- Kontroller og sikre alle fester og låsemekanismer før leketøyet brukes.
- Selv om scooteren Scotti er utstyrt med en brems, betyr ikke det at barnet alltid er i stand til å bremse eller reagere (i tide). Tilsyn alltid med barnet mens du bruker scooteren Scotti.



Varningar

Undvik allvarliga skador

- Läs bruksanvisningen och se till att du förstår den före användning, och förvara den på ett säkert ställe för framtida referens.
- Montering och justering ska utföras av en vuxen person.
- Ska användas under ständig uppsikt av en vuxen person.
- Använd alltid skyddsutrustning vid cykling.
- Använd inte i trafik, nära motorfordon, gator, steg, sluttningar, backar, gränder, nära simbassänger eller andra vattenkroppar.
- Det krävs god körförmåga för att använda den här leksaken, och den ska därför ska användas varsamt eftersom det krävs skicklighet för att undvika fall eller kollisioner som kan orsaka skador för användaren eller andra personer.
- Total tillåten last är högst 50 kg.
- I omonterat tillstånd innehåller produkten potentiellt farliga vassa kanter och spetsar eller små delar, så den måste förvaras utom räckhåll för barn.
- Använd alltid skyddsutrustning, t.ex. handskar och handledsskydd, knäskydd, hjälm och armbågsskydd. Använd alltid lämpliga heltäckande skor som ger bra hållfasthet.
- Låt inte mer än ett barn åka på leksaken samtidigt.
- Leksaken får aldrig användas vid dålig sikt eller när det är mörkt.
- Åk endast på jämna underlag med beläggning. Undvik höga hastigheter, nedförsbackar, skräp på vägen och fuktigt väglag.
- Kontrollera och fixera alla spännen och låsmekanismer före varje åktur.
- Även om scootern Scotti är utrustad med en broms, betyder det inte att barnet alltid kan bromsa eller reagera (i tid). Håll alltid ett öga på ditt barn när du använder scootern Scotti.



Advarsler for at undgå alvorlige kvæstelser

- Læs og forstå manualen før brug og opbevar den på et sikkert sted for fremtidig brug.
- Samling og justering skal foretages af en voksen.
- Løbende voksentilsyn er påkrævet.
- Brug altid beskyttelsesudstyr, når du cykler.
- Må ikke bruges i trafikken, i nærheden af motorkøretøjer, på gader, trappetrin, skrånende indkørsler, bakker, passager, i nærheden af swimmingpools eller andre vandområder.
- Dette legetøj kræver passende kørselsfærdigheder; det skal derfor bruges forsigtigt, da færdigheder er nødvendige for at undgå styrt eller sammenstød, der kan forårsage kvæstelse af brugeren eller tredje personer.
- Maks. tilladt vægt er 50 kg (110 lbs).
- Indeholder i usamlet tilstand potentielt skarpe kanter/punkter og små dele og bør derfor holdes uden for børns rækkevidde.
- Bær altid beskyttelsesudstyr som hånd- og håndledsbeskyttelse, knæbeskyttelse, hovedbeskyttelse og albuebeskyttelse. Bær altid passende lukkede sko, der giver ordentlig friktionsmodstand.
- Giv ikke mere end ét barn lov til at køre på legetøjet samtidigt.
- Køb aldrig ved dårlig sigtbarhed eller om natten.
- Køb på jævne, asfalterede overflader, og undgå for høj hastighed eller kørsel ned ad bakke, undgå at køre i affald, undgå våde overflader.
- Kontroller og fastgør alle lukkemekanismer inden hver brug.
- Selvom scooteren Scotti er udstyret med en bremse, betyder det ikke, at barnet altid kan nå eller forsinke (til tiden).
Overvåg altid dit barn, mens du bruger Scotti-scooteren.



Внимание

ознакомьтесь с инструкциями во избежание получения серьезных травм

- Перед использованием ознакомьтесь с этим руководством; храните его в надежном месте для дальнейшего использования.
- Сборка и регулировка должны выполняться взрослым.
- Использовать под постоянным наблюдением взрослых.
- Перед поездкой всегда надевайте защитное снаряжение.
- Не предназначен для дорожного движения, движения вблизи автотранспорта, езды по улицам, ступеням, крутым дорогам, холмам, аллеям, езды в бассейнах и других водоемах.
- Игрушка подлежит эксплуатации с применением надлежащих навыков вождения; она должна использоваться с осторожностью, а пользователь должен обладать навыками, предупреждающими падения или столкновения, способные травмировать пользователя или окружающих.
- Общая допустимая нагрузка — не более 50 кг (110 фунтов).
- В несобранном состоянии следующие части/элементы рулевой колонки могут представлять опасность: острые края или концы, а также мелкие детали — держите разобранную рулевую колонку подальше от детей.
- Обязательно используйте защитную экипировку, например, средства защиты рук и запястий, колен, головы и локтей. Носите соответствующие закрытые ботинки, обеспечивающие достаточное сцепление.
- Не допускайте, чтобы одновременно на игрушке ехал более чем один ребенок.
- Не допускайте катания в условиях недостаточной видимости.
- Катайтесь на ровных поверхностях с покрытием, избегайте чрезмерной скорости или движения под уклон, наезда на мусор и влажные поверхности.
- Перед каждым катанием проверяйте и блокируйте все фиксаторы и блокирующие механизмы.
- Несмотря на торможение скутера Scotti, ребенок не всегда может ответить и затормозить вовремя. С помощью скутера Scotti ребенок должен находиться под постоянным наблюдением.



Varování

Abyste předešli vážnému zranění

- Před použitím si prostudujte příručku a uchovejte ji na bezpečném místě pro budoucí použití.
- Montáž a nastavení by měla provádět dospělá osoba.
- Je vyžadován nepřetržitý dohled dospělých osob.
- Při jízdě používejte za všech okolností ochranné prostředky.
- Produkt není určen pro používání v silničním provozu, v blízkosti provozu motorových vozidel, silnic, schodů, nakloněných vozovek, ve svahu, v kopcích, úzkých uličkách, v blízkosti plaveckých bazénů nebo jiných vodních ploch.
- Tato hračka vyžaduje náležitě jezdecké dovednosti, proto je nutno ji používat s opatrností, neboť je zapotřebí zručnosti, aby se zabránilo pádu nebo kolizím způsobujícím zranění uživateli nebo jiným osobám.
- Celkové povolené zatížení činí maximálně 50 kg.
- V rozloženém stavu obsahuje potenciálně nebezpečné ostré hrany nebo body a také malé předměty. Udržujte proto mimo dosah malých dětí.
- Vždy noste ochranné vybavení, jako je například ochrana rukou či zápěstí, ochrana kolenou, ochrana hlavy a ochrana loktů. Vždy noste vhodnou uzavřenou obuv, která zajišťuje správnou přilnavost.
- Na hračce nesmí ve stejný okamžik jezdit více než jedno dítě.
- Nikdy nejezděte za podmínek snížené viditelnosti nebo v noci.
- Jezděte pouze na hladkém, dlážděném povrchu. Nejezděte příliš rychle, ani z kopce, vyhýbejte se překážkám a mokřým povrchům.
- Před každou jízdou zkontrolujte a zajistěte všechny upevňovací prvky a uzamykací mechanismy.
- I když je skútr Scotti vybaven brzdou, neznamená to, že dítě bude brzdit nebo reagovat (včas) všem možným spotřebitelům. Nenechávejte dítě bez dozoru na koloběžce Scotti.



Opozorila za izogibanje hudim poškodbam

- Pred uporabo pozorno preberite priročnik in ga shranite na varno mesto za prihodnjo uporabo.
- Sestavljanje in prilagajanje mora opraviti odrasla oseba.
- Potreben je stalni nadzor odrasle osebe.
- Med vožnjo ves čas uporabljajte zaščitno opremo.
- Izdelka ne uporabljajte v prometu, v bližini motornih vozil, na ulicah, stopnicah, nagnjenih dovozih, hribih, prehodih, v bližini bazenov ali drugih vodnih teles.
- Previdno uporabljajte to igračo, saj so za njeno uporabo potrebne ustrezne jahalne spretnosti, da se izognete poškodbam uporabnika ali tretjih oseb zaradi padcev ali trkov.
- Največja dovoljena obremenitev je 50 kg (110 lbs).
- Deli lahko v nesestavljenem stanju vključujejo nevarne ostre robove ali točke ali manjše dele, zato jih hranite zunaj dosega otrok.
- Vedno uporabljajte zaščitno opremo, kot so zaščita za dlani in zapestja ter zaščita za kolena, glavo in komolce. Vedno uporabljajte ustrezne zaprte čevlje, ki nudijo dovolj oprijema.
- Ne dovolite, da bi igračo uporabljal več kot en otrok naenkrat.
- Nikoli se ne vozite v primeru slabe vidljivosti ali ponoči.
- Vozite se le na gladkih in tlakovanih površinah ter se izogibajte preveliki hitrosti ali vožnji po klancu navzdol. Izogibajte se različnim ostankom na tleh in mokrim površinam.
- Pred vsako vožnjo preverite in zapnite vsa zapenjala in zaklepne mehanizme.
- Čeprav ima skuter Scotti zavoro, to še ne pomeni, da lahko otrok vedno zavira ali reagira pravočasno. Med uporabo skuterja Scotti vedno pazite na svojega otroka.



Figyelmeztetések

Kerülje el a súlyos sérüléseket

- Használat előtt olvassa el és értse meg a kézikönyvet, és tartsa biztonságos helyen a későbbiekben.
- Az összeszerelést és a beállítást egy felnőttnek kell elvégeznie.
- Folyamatos felnőtt felügyeletre van szükség.
- Használat közben a gyermek mindig viseljen védőfelszerelést.
- Közúti forgalomban, gépjárművek közelében, úttesten, lépcsőn, lejtős utakon, dombon, szűk síkatorban, úszómedence vagy más vízfelület közelében használni tilos!
- A játék használata valódi vezetési tudást feltételez, ezért óvatosan szabad csak használni, hogy elkerülhetőek legyenek a felhasználó és mások testi épségét veszélyeztető esések és ütközések.
- Maximális terhelés 50 kg.
- Szétszerelt állapotban potenciálisan veszélyes éles és szúró felületeket vagy kisebb alkatrészeket tartalmazhat, ezért gyermekektől távol tartandó.
- Mindig viseljen védőfelszerelést, úgymint kéz-, csukló-, térd-, fej- és könyökvédőt. Mindig viseljen olyan zárt cipőt, amely megfelelő tapadást biztosít.
- Ügyeljen rá, hogy egyszerre csak egy gyermek üljön a játékon.
- Sose használja rossz látási viszonyok között vagy éjszaka.
- Csak sima, burkolt felületen használja, lehetőleg ne hajtson vele gyorsan vagy lejtőn lefele, valamint kerülje a törmelékes és vizes felületeket.
- Minden használat előtt ellenőrizze és csatolja be az öveket és a zárszerkezeteket.
- Bár a Scotti robogó fékkel van felszerelve, ez nem azt jelenti, hogy a gyermek mindig megállhat (időben). A Scotti robogó használata közben mindig felügyelje gyermekét.



Предупреждения с цел избягване на сериозни наранявания

- Преди употреба, прочетете и разберете наръчника и го запазете на сигурно място за бъдещи справки.
- Сглобяването трябва да бъде извършено от възрастен.
- Необходимо е непрекъснат надзор от възрастен.
- Носете предпазни средства винаги когато карате.
- Не използвайте по време на трафик, в близост до моторни превозни средства, улици, стъпала, наклонени пътища, при неравности, в алеи, в близост до плувни басейни или други водни източници.
- За да се кара тази играчка са необходими умения и затова тя трябва да се използва внимателно, защото са необходими умения за предотвратяване на падания или сблъсквания, които могат да наранят потребителя или други лица.
- Общото допустимо натоварване е максимум 50 кг (110 фунта).
- В несглобено състояние съдържа потенциално опасни остри ръбове или краища, или малки части. Затова, моля, пазете далеч от деца.
- Винаги трябва да се носят предпазни средства, като такива за ръцете, китките, коленете, главата и лактите. Винаги трябва да се носят подходящи затворени обувки, които осигуряват достатъчно
- Да не се позволява на повече от едно дете да карат играчката едновременно.
- Никога не трябва да се кара при условия на слаба видимост или през нощта.
- Трябва да се кара само по гладки повърхности с настилка и да се избягват развиване на прекомерна скорост или спускане, отпадъци по пътя и мокри повърхности.
- Трябва да се проверяват и притягат/закопчават всички колани и заключващи механизми преди всяко каране.
- Въпреки че скутерът Scotti е оборудван със спиращка, това не означава, че детето винаги ще може да спре или да отговори (навреме). Винаги гледайте детето си, докато използвате скутера Scotti.



Увага

щоб уникнути серйозних травм, ознайомтеся з інструкціями

- Перед використанням ознайомтеся з цим посібником; зберігайте його в надійному місці для подальшого використання.
- Збірка та регулювання мають виконуватися дорослим.
- Використовувати під постійним наглядом дорослих.
- Перед поїздкою завжди одягайте захисне спорядження.
- Не призначений для дорожнього руху, руху поблизу автотранспорту, також вулиць, сходинок, похилих шляхів, пагорбів, алей, басейнів та інших водойм.
- Іграшка має експлуатуватися із застосуванням належних навичок водіння; нею треба користуватися з обережністю, а користувач мусить мати відповідні навички, щоб попередити падіння або зіткнення та, як наслідок, нанесення травм користувачу або оточуючим.
- Загальне допустиме навантаження не більше 50 кг (110 фунтів).
- У розібраному стані такі частини/елементи кермової колонки можуть представляти небезпеку: гострі краї або кінці, а також дрібні деталі, тож тримайте розібрану кермову колонку подалі від дітей.
- Обов'язково використовуйте захисне екіпування, наприклад, засоби захисту рук і зап'ясть, колін, голови та ліктів. Носіть відповідні закриті черевики, що забезпечують достатнє зчеплення.
- Не допускайте, щоб одночасно на іграшці їхала більше, ніж одна дитина.
- Не допускайте катання в умовах недостатньої видимості.
- Катайтеся на рівних поверхнях з покриттям, уникайте надмірної швидкості або руху під ухил, наїзду на сміття і вологі поверхні.
- Перед кожним катанням перевіряйте і блокуйте всі фіксатори і блокуючі механізми.
- Хоча скутер Scotti має гальмо, дитина не завжди може реагувати і гальмувати вчасно. Дитину слід постійно контролювати під час використання скутера Скотті.



Varovania na zabránenie vážnym zraneniam

- Pred použitím si prečítajte a pochopte návod a uschovajte ho na bezpečnom mieste pre budúce použitie.
- Montáž a nastavenie musí urobiť dospelá osoba.
- Je potrebný nepretržitý dohľad dospelých.
- Pri jazde je vždy potrebné používať ochranné prostriedky.
- Výrobok sa nemá používať v premávke, v blízkosti motorových vozidiel, ulíc, schodov, šikmých príjazdových ciest, kopcov, uličiek, bazénov alebo iných vodných útvarov.
- Táto motokára si vyžaduje jazdné zručnosti, preto sa musí používať opatrne, keďže je potrebná zručnosť na zabránenie pádom alebo kolíziám, pri ktorých môže dôjsť k zraneniu používateľa alebo ostatných účastníkov.
- Celkové prípustné zaťaženie je maximálne 50 kg.
- V nezmontovanom stave obsahuje možné nebezpečné ostré hrany či body, alebo malé dielce, preto výrobok uchovávajte mimo dosahu detí.
- Vždy si nasadte ochranné prostriedky, ako napríklad ochranu rúk a zápästí, ochranu kolien, ochranu hlavy a ochranu lakťov. Vždy používajte vhodnú uzavretú obuv, ktorá zabezpečí dostatočnú trakciu.
- Nedovoľte, aby sa na hračke narazilo viac než jedno dieťa.
- Nikdy nejazdíte za zníženej viditeľnosti alebo v noci.
- Jazdite výhradne na hladkých spevnených povrchoch a vyhýbajte sa nadmernej rýchlosti alebo jazde z kopca, po troskách alebo vlhkých povrchoch.
- Pred každou jazdou skontrolujte a zabezpečte všetky upevňovacie prvky a blokovacie mechanizmy.
- Aj keď je skúter Scotti vybavený brzdou, neznamená to, že dieťa môže vždy brzdiť alebo reagovať včas. Pri používaní skútra Scotti sa vždy o dieťa starajte.



Avertismente

Pentru a evita vătămările corporale grave

- Citiți și înțelegeți manualul înainte de utilizare și păstrați-l într-un loc sigur, pentru referințe ulterioare.
- Asamblarea și reglarea trebuie efectuate de către un adult.
- Este necesară supravegherea continuă a adulților.
- Purtați întotdeauna echipament de protecție atunci când folosiți bicicleta.
- Nu este concepută pentru utilizare în trafic, în apropierea vehiculelor motorizate, pe carosabile înclinate, dealuri, alei, în apropiere de piscine sau de alte ape.
- Persoana care utilizează această jucărie trebuie să dețină cunoștințele necesare pentru a o conduce și controla; astfel, jucăria se va utiliza cu atenție, deoarece trebuie puse în practică toate cunoștințele pentru a se evita căderea sau accidentările care pot duce la vătămări corporale ale utilizatorilor sau ale altor persoane.
- Sarcina totală permisă este de maximum 50 kg.
- Produsul nemontat conține piese mici sau piese cu puncte sau margini ascuțite și posibil periculoase. Din acest motiv, nu se va lăsa la îndemâna copiilor.
- Purtați întotdeauna echipamente de protecție cum ar fi protecție pentru mâini și încheieturi, protecție pentru genunchi, protecție pentru cap și protecție pentru coate. Purtați întotdeauna încălțăminte închisă adecvată care asigură o tracțiune adecvată.
- Nu permiteți folosirea jucăriei de către mai mulți copii în același timp.
- Nu folosiți niciodată în condiții de vizibilitate redusă sau în timpul nopții.
- Folosiți pe suprafețe netede și pavate și evitați viteza excesivă sau coborârile, evitați resturile, evitați suprafețele umede.
- Verificați și securizați toate dispozitivele de fixare și toate mecanismele de blocare înainte de fiecare deplasare.
- Chiar dacă scuterul Scotti are frână, aceasta nu înseamnă că un copil poate frâna sau reacționa întotdeauna la timp. Supravegheați întotdeauna copilul în timp ce folosiți scuterul Scotti.



Upozorenje

Kako biste izbjegli ozbiljne ozljede

- Înainte de a utiliza produsul, se va citi și întelege manualul și se va păstra într-un loc sigur pentru a putea fi consultat pe viitor.
- Sastavljanje i podešavanje smiju obavljati samo odrasle osobe.
- Potreban je stalni nadzor odraslih osoba.
- Uvijek nosite zaštitnu opremu kad se vozite.
- Ne smije se upotrebljavati u prometu, blizu motornih vozila, na ulici, stepenicama, strmim prilazima, brežuljcima, uličicama, blizu bazena ili drugih vodenih površina.
- Za ovu su igračku potrebne odgovarajuće vještine vožnje, zato se mora upotrebljavati s oprezom jer je potrebna vještina da se izbjegnu padovi ili sudari koji mogu uzrokovati ozljede korisniku ili trećim stranama.
- Ukupno dozvoljeno opterećenje iznosi maksimalno 50 kg (110 lbs).
- U nemontiranom stanju sadrži potencijalno opasne oštre rubove ili točke, ili male dijelove. Stoga ih čuvati izvan dohvata djece.
- Uvijek nosite zaštitnu opremu, poput zaštitne za ruke i zglobove, zaštitne za koljena, ruke i laktove. Uvijek nosite prikladnu zatvorenu obuću koja omogućuje dovoljan stupanj prijanjanja.
- Ne dopustite da igračku upotrebljava više od jednog djeteta istovremeno.
- Nikad ne upotrebljavajte igračku pri uvjetima slabe vidljivosti ili noću.
- Vozite samo na glatkim, betonskim površinama i izbjegavajte voziti pri velikim brzinama ili nizbrdo. Izbjegavajte šljunčane i vlažne površine.
- Provjerite i osigurajte sve pričvršne elemente i mehanizme zaključavanja prije svake vožnje.
- Kočnice su uključene skuter Scotti ne jamči da će dijete uvijek kočiti ili reagirati (na vrijeme). Uvijek pazite na dijete kada koristi Scotti skuter.



ΠΡΟΕΙΔΟΠΟΙΗΣΗ

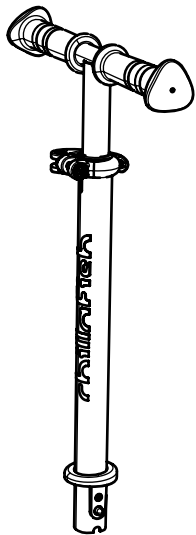
Για την αποφυγή σοβαρού τραυματισμού

- Διαβάστε και κατανοήστε το εγχειρίδιο πριν τη χρήση και φυλάξτε το σε ασφαλές μέρος για μελλοντική αναφορά.
- Η συναρμολόγηση και η ρύθμιση πρέπει να γίνεται από ενήλικα.
- Απαιτείται συνεχής επίβλεψη από ενήλικα.
- Φοράτε πάντα μέσα προστασίας κατά την οδήγηση του ποδηλάτου.
- Να μην χρησιμοποιείται σε κυκλοφορία, κοντά σε μηχανοκίνητα οχήματα, δρόμους, σκαλιά, ράμπες, λόφους, δρομάκια, κοντά σε πισίνες ή άλλες υδάτινες επιφάνειες.
- Για αυτό το παιχνίδι χρειάζονται κατάλληλες δεξιότητες οδήγησης, οπότε θα πρέπει να χρησιμοποιείται με προσοχή, καθώς απαιτείται δεξιότητα για την αποφυγή πτώσεων ή προσκρούσεων που θα μπορούσαν να προκαλέσουν τραυματισμό στον χρήστη ή σε τρίτους.
- Το μέγιστο συνολικό επιτρεπτό φορτίο είναι 50 kg.
- Σε μη συναρμολογημένη κατάσταση, πρέπει να φυλάσσεται μακριά από παιδιά, καθώς περιέχει δυνητικά επικίνδυνες αιχμηρές ακμές ή προεξοχές και μικρά εξαρτήματα.
- Φοράτε πάντα μέσα προστασίας όπως προστατευτικά χεριών και καρπών, προστατευτικά γονάτων, προστατευτικά κεφαλής και αγκώνων. Φοράτε πάντα κατάλληλα κλειστά υποδήματα που παρέχουν σωστή πρόσφυση.
- Μην επιτρέπετε σε περισσότερα του ενός παιδιού να οδηγούν το παιχνίδι ταυτόχρονα.
- Ποτέ μην οδηγείτε σε κατάσταση χαμηλής ορατότητας ή τη νύχτα.
- Οδηγείτε σε ομαλές, ασφαλτοστρωμένες επιφάνειες και αποφεύγετε την υπερβολική ταχύτητα ή την οδήγηση σε κατηφόρες, αποφεύγετε τα φερτά υλικά και τα υγρά οδοστρώματα.
- Ελέγχετε και ασφαλίστε όλα τα κουμπώματα και τους μηχανισμούς κλειδώματος πριν από κάθε χρήση.
- Αν και το σκούτερ Scotti είναι εξοπλισμένο με φρένο, αυτό δεν σημαίνει ότι το παιδί μπορεί πάντα να φρενάρι ή να αντιδρά (εγκάιρως). Παρακολουθείτε πάντα το παιδί σας ενώ χρησιμοποιείτε το σκούτερ Scotti.

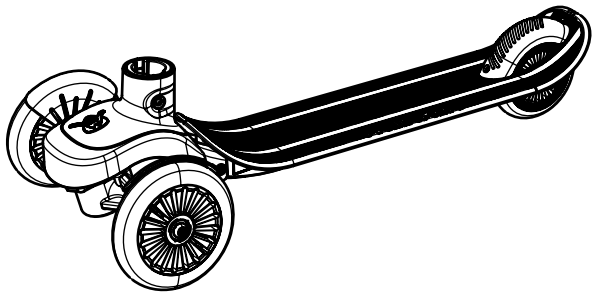
1



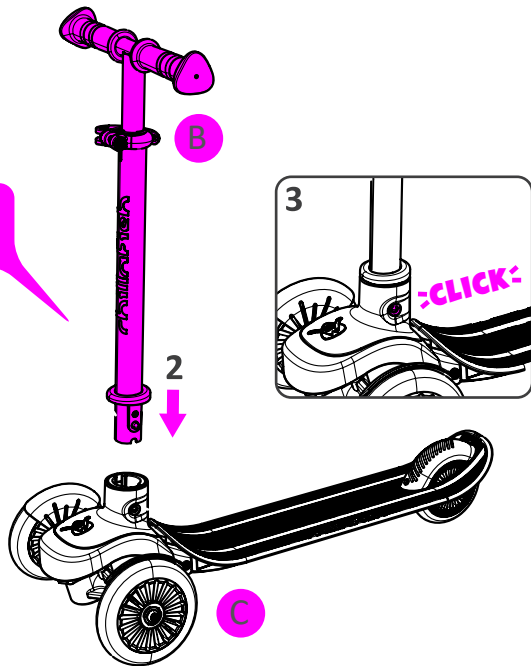
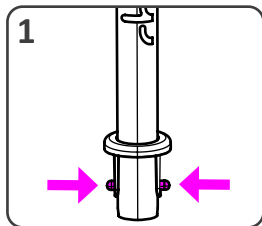
A x2



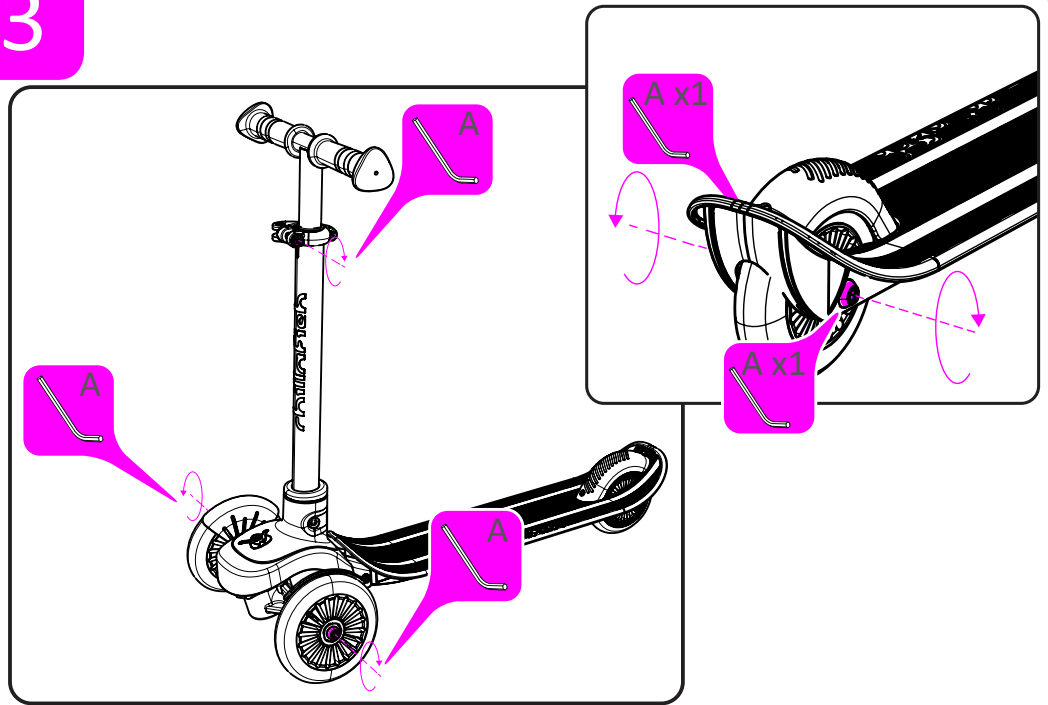
B x1

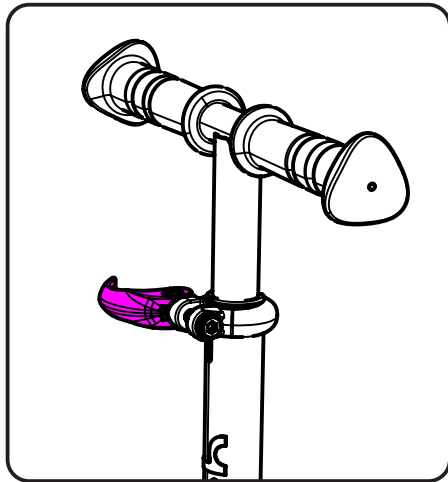
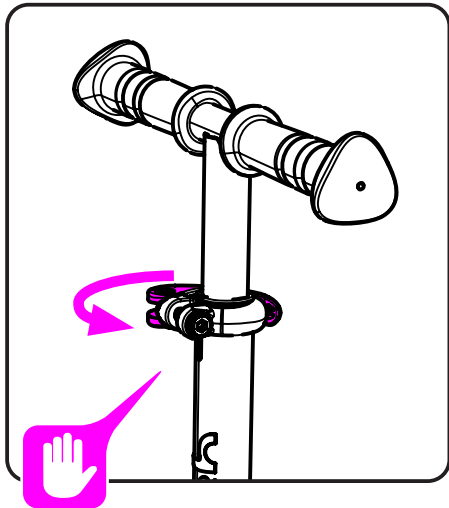


C x1

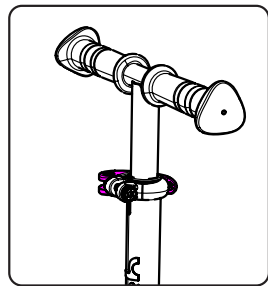
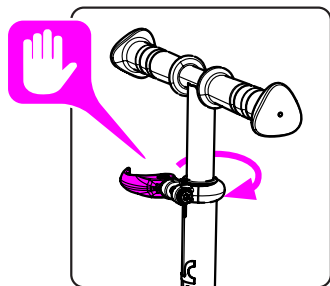
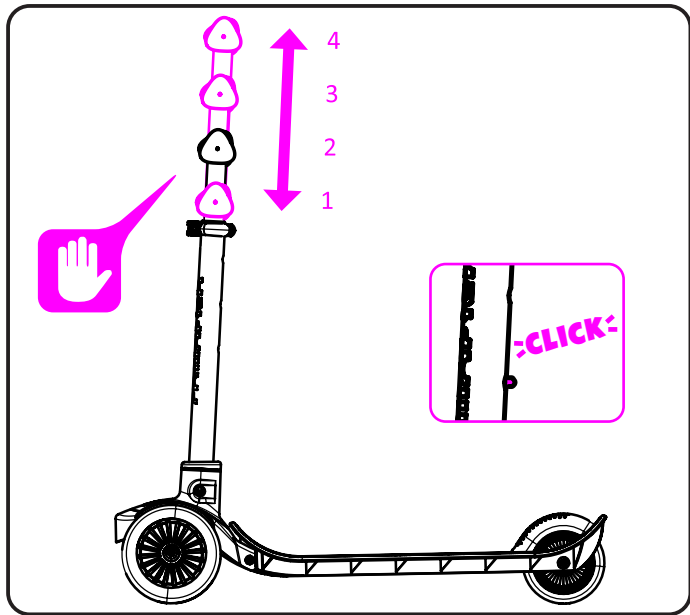


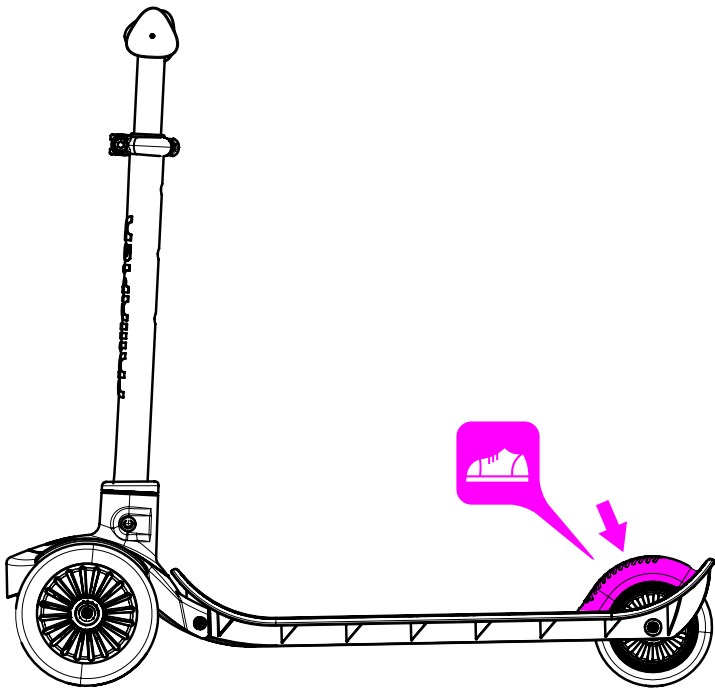
3





5







The Chillafish Company n.v.
Straatsburgdok Noordkaai 21 b19
2030 Antwerpen, Belgium

www.chillafish.com

man_CPSC01+CPCS02_V1.0_MULTILANG