

DOMO

**HANDLEIDING
MODE D'EMPLOI
GEBRAUCHSANLEITUNG
INSTRUCTION BOOKLET
MANUAL DE INSTRUCCIONES
NÁVOD K POUŽITÍ**

VLOERVENTILATOR
VENTILATEUR DE SOL
BODENVENTILATOR
FLOOR FAN
PODLAHOVÝ VENTILÁTOR
VENTILADOR DE SUELO



DO8134

PRODUCT OF LINEA 2000

GARANTIEVOORWAARDEN

Wij hanteren een garantietermijn van 2 jaar vanaf de datum van aankoop. Gedurende de garantieperiode zal de distributeur volledige verantwoording op zich nemen voor gebreken, die aanwijsbaar berusten op materiaal- of constructiefouten. Wanneer dergelijke gebreken voorkomen, zal het apparaat indien nodig vervangen of gerepareerd worden. Het recht op garantie vervalt wanneer de gebreken zijn ontstaan door hardhandig gebruik, het niet in acht nemen van de gebruiksaanwijzing of ingreep door derden. De garantie wordt verleend op basis van het originele kassaticket. Alle onderdelen die aan slijtage onderhevig zijn, vallen buiten de garantie. Indien je apparaat defect is binnen de garantietermijn van 2 jaar, dan mag je het toestel samen met het originele kassaticket binnenbrengen in de winkel waar je het toestel hebt aangekocht.

CONDITIONS DE GARANTIE

Nous accordons une garantie de 2 ans sur ce produit à partir de la date d'achat. Pendant la durée de la garantie, le distributeur prendra à sa charge la réparation des vices de fabrication ou de matières, en se réservant le droit de décider si certaines pièces doivent être réparées ou échangées, ou si l'appareil lui-même doit être échangé. Les dommages occasionnés par une utilisation inadéquate (branchement continu, erreur de voltage, prise inappropriée, choc, etc...), l'usure normale ne portant préjudice ni au bon fonctionnement ni à la valeur de l'appareil, excluent toute prétention à la garantie. La garantie devient caduque si des réparations ont été effectuées par des personnes non agréées. La garantie est accordée sur la base du ticket de caisse original. Toutes les pièces détachées non résistantes et par conséquent sujettes à l'usure, ne sont pas sous garantie. Dans le cas où votre appareil est défectueux pendant la période de garantie de 2 ans, vous pouvez ramener votre appareil, ainsi que votre ticket de caisse, au magasin où vous l'avez acheté.

GARANTIE

Die Garantie für dieses Gerät beträgt 2 Jahr ab dem Kaufdatum. Während dieser zweijährigen Garantie trägt der Verteiler die Verantwortung für Mangel, die eindeutig auf Material- oder Konstruktionsfehler zurückzuführen sind. Wenn es solche mangel gibt, wird das Gerät, wenn notwendig, ersetzt oder repariert. Das Recht auf Garantie erlischt, wenn die Mängel auf eine unangemessene Anwendung, die Nichtbefolgung der Gebrauchsanleitungen oder eine Reparatur von einer dritten Partei zurückzuführen sind. Die Garantie wird auf der Grundlage des originalen Kassenbons gewährt. Alle Teile, dem Verschleiß ausgesetzt sein, sind nicht in der Garantie eingeschlossen. Wenn Ihr Gerät innerhalb der Garantiefrist von zwei Jahren defekt ist, können Sie das Gerät zusammen mit Ihrem Kassenbon in das Geschäft zurückbringen, in dem Sie des gekauft haben.

WARRANTY

This appliance has a two year warranty period. During this period the manufacturer is responsible for any failures that are the direct result of construction failure. When these failures occur the appliance will be repaired or replaced if necessary. The warranty will not be valid when the damage to the appliance is caused by wrong use, not following the instructions or repairs executed by a third party. The guarantee is issued with the original till receipt. All parts, which are subject to wear, are excluded from the warranty.

If your device breaks down within the 2-year warranty period, you can return the device together with your receipt to the shop where you purchased it.

CONDICIONES DE GARANTÍA

Este aparato tiene un término de garantía de 2 años, desde la fecha de la compra.

Durante el período de garantía, el suministrador asumirá la entera responsabilidad en cuanto a defectos debidos a errores de material o de fabricación.

En caso de tales defectos, el aparato será reemplazado o reparado, cuando sea necesario. La garantía perderá su vigencia en caso de defectos causados por mal uso, no cumplimiento del manual de instrucciones o intervención por una tercera persona. La garantía se concede sobre la base del recibo de caja. La garantía no cubre piezas expuestas al desgaste.

Si el producto está defectuoso dentro del período de garantía de 2 años, puede traer su recibo de caja junto con el teléfono a la tienda donde adquirió la unidad.

ZÁRUKA

Pro záruku začínající dnem prodeje spotřebiče platí na území ČR tyto podmínky:

1. trvání záruky: 2 roky

2. poskytování záruky:

a) záruční opravu provedeme podle našeho zvážení opravou nebo výměnou vadných dílů, jestliže tyto závady vznikly prokazatelně vadou materiálu nebo chybou při výrobě

b) záruční oprava bude provedena jen při předložení tohoto záručního listu a dokladu o zaplacení

c) jestliže dojde k opravě nebo výměně spotřebiče v záruční době, záruční doba se prodlužuje

3. záruka se nevztahuje

a) na mechanické poškození

b) nesprávné používání v rozporu s návodem k použití

1. záruka zaniká:

- při použití spotřebiče jinak než v domácnosti

- při provádění opravy nebo změny na spotřebiči osobou jinou než pověřenou naším servisem

Na tento spotřebič poskytujeme záruku na nedostatky, které jsou označeny jako výrobní chyby nebo chyby materiálu. Záruční doba začíná dnem prodeje a je uznána po předložení potvrzeného tohoto záručního listu nebo orig. dokladu o zaplacení + tento nepotvrzený, ale vyplněný ZL pro záznam opravy. Případné reklamace můžete uplatnit v místě nákupu tohoto přístroje nebo v servisním středisku firmy:

Domo-elektro s.r.o. Hluboká 147, 34506 Kdyně viz www.domo-elektro.cz

tel. 379 789 684 nebo na servis@domo-elektro.cz , tel. 379 422 550

Type nr. apparaat
N° de modèle de l'appareil **DO8134**
Type nr des Gerätes
Type nr. of appliance
N° de modelo del aparato
Model

Naam
Nom
Name
Nombre
Jméno

Adres
Adresse
Address
Dirección
Adresa

Aankoopdatum
Date d'achat
Kaufdatum
Date of purchase
Fecha de compra
Datum nákupu, podpis a razítko

Tel.:

* Jméno kupujícího, adresu a tel.spojení je nutno vyplnit pokud si zákazník přeje zaslání opraveného přístroje domů. Bez úplného vyplnění všech ostatních údajů v záručním listu nebude možno Vaši reklamaci včas vyřídit.

REKLAMACE : (VYPLNÍ ZÁKAZNÍK NEBO OBCHOD)

Popis vady 1. reklamace/Datum uplatnění reklamace:

Popis vady 2. reklamace/Datum uplatnění reklamace:

Popis vady 3. reklamace/Datum uplatnění reklamace:

ZÁZNAMY SERVISU :

1.reklamace (datum přijetí/odeslání/ číslo reklamačního dokladu)

2.reklamace (datum přijetí/odeslání/ číslo reklamačního dokladu)

3.reklamace (datum přijetí/odeslání/ číslo reklamačního dokladu)

* Jméno kupujícího, adresu a tel.spojení je nutno vyplnit pokud si zákazník přeje zaslání opraveného přístroje domů.

Bez úplného vyplnění všech ostatních údajů v záručním listu nebude možno Vaši reklamaci včas vyřídit.

RECYCLAGE-INFORMATIE

Dit symbool op het product of op de verpakking wijst erop dat dit product niet als huishoudafval mag worden behandeld. Het moet naar een plaats worden gebracht waar elektrische en elektronische apparatuur wordt gerecycleerd. Als u ervoor zorgt dat dit product op de correcte manier wordt verwijderd, voorkomt u mogelijk voor mens en milieu negatieve gevolgen die zich zouden kunnen voordoen in geval van verkeerde afvalbehandeling. Voor meer details in verband met het recyclen van dit product, neemt u best contact op met de gemeentelijke instanties, het bedrijf of de dienst belast met de verwijdering van huishoudafval of de winkel waar u het product hebt gekocht. Het verpakkingsmateriaal is recycleerbaar. Behandel de verpakking milieubewust.

INFORMATION DE RECYCLAGE

Ce symbole sur le produit ou son emballage indique que ce produit ne peut être traité comme déchet ménager. Il doit plutôt être remis au point de ramassage concerné, se chargeant du recyclage du matériel électrique et électronique.

En vous assurant que ce produit est éliminé correctement, vous favorisez la prévention des conséquences négatives pour l'environnement et la santé humaine qui, sinon, seraient le résultat d'un traitement inapproprié des déchets de ce produit. Pour obtenir plus de détails sur le recyclage de ce produit, veuillez prendre contact avec le bureau municipal de votre région, votre service d'élimination des déchets ménagers ou le magasin où vous avez acheté le produit.

L'emballage est recyclable. Traitez l'emballage écologiquement.



RECYCLING INFORMATIONEN

Dieses Symbol auf dem Produkt oder seiner Verpackung weist darauf hin, dass dieses Produkt nicht als normaler Haushaltsabfall zu behandeln ist, sondern an einem Sammelpunkt für das Recycling von elektrischen und elektronischen Geräten abgegeben werden muss. Durch Ihren Beitrag zum korrekten Entsorgen dieses Produkts schützen Sie die Umwelt und die Gesundheit Ihrer Mitmenschen.

Umwelt und Gesundheit werden durch falsches Entsorgen gefährdet. Weitere Informationen über das Recycling dieses Produkts erhalten Sie von Ihren Rathaus, Ihrer Müllabfuhr oder dem Geschäft, in dem Sie das Produkt gekauft haben. Das Verpackungsmaterial ist wiederverwertbar. Entsorgen Sie die Verpackung umweltgerecht und führen Sie sie der Wertstoffsammlung zu.



RECYCLING INFORMATION

This symbol on the product or on its packaging indicates that this product may not be treated as household waste. Instead it must be brought to the applicable collection point for recycling of electrical and electronic equipment. By ensuring this product is disposed of correctly, you will help prevent potential negative consequences for the environment and human health, which could otherwise be caused by inappropriate waste handling of this product. For more detailed information about recycling of this product, please contact your local city office, your household waste disposal service or the shop where you purchased the product.

The packaging is recyclable. Please treat package ecologically.



INFORMACIÓN DE RECICLAJE

El símbolo en el producto o el embalaje indica que este producto no puede ser tratado como residuo doméstico. Los residuos de aparatos tienen que ser depositados en un punto de recogida destinado al reciclaje de aparatos eléctricos y electrónicos. Eliminando este producto de manera correcta, se puede evitar las consecuencias negativas posibles para el hombre y el medio ambiente en caso de un tratamiento de residuos incorrecto. Si desea obtener más información sobre el reciclaje de este producto, pónganse en contacto con la oficina municipal, la empresa o el servicio de recogida de residuos domésticos correspondiente o con el establecimiento dónde ha adquirido el producto.

El material de embalaje es reciclable. Trate el embalaje de manera ecológica.



INFORMACE O RECYKLACI ODPADU

Symbol na přístroji či na jeho obalu znamená, že s tímto výrobkem není možno nakládat jako s běžným domovním odpadem, nýbrž musí být odevzdán na místech určených ke sběru a likvidaci elektrických a elektronických zařízení. Dodržením tohoto doporučení chráníte životní prostředí a zdraví spoluobčanů. Více informací o možnostech likvidace nebezpečného odpadu obdržíte na obecních nebo městských úřadech, sběrných dvorech nebo v prodejně, kde jste přístroj zakoupili. Obalové materiály jsou recyklovatelné, nakládejte s nimi podle předpisů pro životní prostředí.



Als het elektrisch snoer beschadigd is, moet het vervangen worden door de fabrikant, zijn dienst na verkoop of een gelijkaardig gekwalificeerd persoon, om ongelukken te voorkomen.

Si le cordon électrique est endommagé, il doit être remplacé par le fabricant, son service après-vente ou toute autre personne qualifiée, pour éviter tout accident.

Wenn das Stromkabel beschädigt ist, muss es vom Hersteller, dessen Kundendienst oder einer gleichartig geschulten Person ersetzt werden, um Unglücke zu verhindern.

If the supply cord is damaged, it must be replaced by the manufacturer, its service agent or a similarly qualified person in order to avoid a hazard.

Cuando el cordón eléctrico está dañado, tiene que ser reemplazado por el fabricante, el servicio posventa o una persona similarmente calificada, para evitar accidentes.

Jestliže je poškozen přívodní kabel, musí být neprodleně vyměněn v odborném servisu nebo oprávněnou osobou.
Jinak hrozí nebezpečí úrazu!

VEILIGHEIDSINSTRUCTIES

Dit toestel mag gebruikt worden door kinderen vanaf 8 jaar en ouder, en door personen met een fysieke of sensoriele beperking of mensen met een beperkte mentale capaciteit of gebrek aan ervaring of kennis, op voorwaarde dat deze personen toezicht krijgen of instructies hebben gekregen over het gebruik van het toestel op een veilige manier en dat ze ook de gevaren kennen bij het gebruik van het toestel.

Kinderen mogen niet met het toestel spelen. Onderhoud en reiniging van het toestel mogen niet gebeuren door kinderen, tenzij ze ouder zijn dan 8 jaar en toezicht krijgen. Hou het toestel en het snoer buiten het bereik van kinderen jonger dan 8 jaar.

Dit toestel is geschikt om te gebruiken in de huishoudelijke omgeving en in gelijkaardige omgevingen zoals:

- Keukenhoek voor personeel van winkels, kantoren en andere gelijkaardige professionele omgevingen
- Boerderijen
- Hotel- en motelkamers en andere omgevingen met een residentieel karakter
- Gastenkamers, of gelijkaardige

Opgelet: het toestel mag niet gebruikt worden met een externe timer of een aparte afstandsbediening.

- Raak het toestel niet aan met natte handen of voeten.
- Gebruik het toestel niet met blote voeten.
- Steek geen vingers of objecten in ventilatie- of luchtuitlaatopeningen. Dit kan elektrische schokken, brand of beschadiging van het toestel als gevolg hebben.
- Blokkeer nooit de luchtinlaat of luchtuitlaat, dit om brand te voorkomen.
- Zorg ervoor dat het toestel stabiel staat op een effen oppervlak. Zorg ervoor dat het snoer niet bedekt wordt, plaats geen objecten op het snoer, zorg ervoor dat er niet gestruikeld kan worden over het snoer.
- Zorg ervoor dat het elektrisch snoer niet te dicht bij het toestel ligt.
- Trek niet aan het elektrisch snoer of aan het toestel om de stekker uit het stopcontact te verwijderen.
- Stel het toestel niet bloot aan regen, zon, etc.
- Laat het toestel niet gebruiken door kinderen of onbevoegde personen zonder toezicht.
- Dompel het toestel niet onder in water.
- Gebruik het apparaat niet in de buurt van een bad, douche of zwembad. Gebruik het apparaat niet op vochtige of natte plaatsen.
- Voordat u het toestel reinigt moet u altijd het toestel uitzetten door de knop van de ventilator op uit te zetten en de stekker uit het stopcontact te verwijderen.
- Wanneer uw toestel beschadigd is, zet het dan uit en verwijder de stekker uit het stopcontact. Probeer het vooral niet zelf te herstellen. Raadpleeg een elektricien

of de dienst na verkoop van de fabrikant, om zeker te zijn van het gebruik van originele onderdelen.

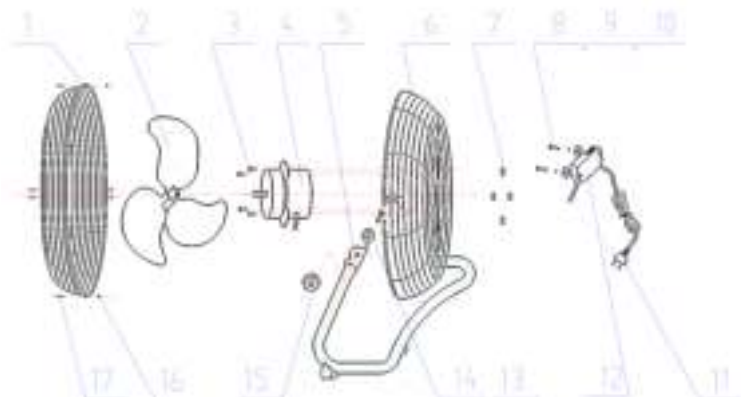
- Wanneer u beslist om uw toestel nooit meer te gebruiken, raden wij aan om het elektrisch snoer af te knippen nadat u het uit het stopcontact verwijderd hebt. Wij raden u ook aan om de onderdelen onschadelijk te maken die gevaarlijk kunnen zijn voor kinderen.
- Installatie van het toestel moet gebeuren volgens de aanwijzingen van de fabrikant. Een verkeerde installatie kan leiden tot ongelukken met mensen, dieren of schade aan dingen. De fabrikant kan hiervoor niet verantwoordelijk gesteld worden.
- Het toestel moet altijd rechtstaand gebruikt worden.
- Zorg ervoor dat de netspanning overeenkomt met het typeplaatje op uw toestel. Wanneer u twijfelt, raadpleeg dan een elektricien.
- Laat het toestel niet aanstaan wanneer u het niet nodig hebt. Verwijder de stekker uit het stopcontact wanneer u het toestel niet nodig hebt.
- Plaats het apparaat niet tegen een stopcontact.
- Het elektrisch snoer kan niet vervangen worden door de gebruiker. Voor het vervangen van het elektrisch snoer mag u uitsluitend een beroep doen op een hersteldienst van de fabrikant.
- Gebruik het toestel niet buitenshuis.
- Laat het toestel nooit onbewaakt achter.
- Zet de ventilator niet in de buurt van gordijnen of andere zaken die in de ventilator zouden kunnen

gezogen worden.

- Zorg ervoor dat er geen water op of in de behuizing komt.
- Zorg ervoor dat mensen niet over het snoer kunnen struikelen.
- Bedek het snoer in geen geval met tapijten, lopers, etc.

ONDERDELEN

1. Voorste grill
2. Ventilatorschroef
3. Schroeven
4. Motor
5. Steun
6. Achterste grill
7. Bouten
8. Schroeven
9. Sluistring met veer
10. Sluistring
11. Snoer
12. Schakelkast
13. Bout
14. Plastic sluitring
15. Knop
16. Bout
17. Schroef



GEbruik

Om de snelheid aan te passen duwt u op de knop met de gewenste snelheid:

- 0: uit
- 1: traag
- 2: gemiddeld
- 3: snel

U kan de ventilator ook naar boven kantelen door voorzichtig bovenaan de ventilator te drukken.

REINIGING

Gebruik een zachte doek om de ventilator schoon te maken. Wanneer het vuil niet gemakkelijk kan verwijderd worden, mag u gebruik maken van zeepwater. Gebruik geen benzine, thinner of andere solventen om uw ventilator schoon te maken.

PRÉCAUTIONS

Cet appareil peut être utilisé par des enfants âgés d'au moins 8 ans et par des personnes ayant des capacités physiques, sensorielles ou mentales réduites ou dénuées d'expérience ou de connaissance, s'ils (si elles) sont correctement surveillé(e)s ou si des instructions relatives à l'utilisation de l'appareil en toute sécurité leur ont été données et si les risques encourus ont été appréhendés.

Veillez à ce que les enfants ne puissent pas jouer avec l'appareil. L'entretien et le nettoyage de l'appareil ne peuvent pas s'effectuer par des enfants, à moins qu'ils aient plus de 8 ans et qu'ils soient sous surveillance. Gardez l'appareil et le cordon hors de la portée d'enfants de moins de 8 ans.

Cet appareil est destiné à un usage domestique ou à d'autres usages comme:

- Dans la cuisine du personnel dans des magasins, des bureaux ou d'autres lieux mis en rapport avec l'environnement de travail.
- Dans les fermes.
- Dans les chambres d'hôtels, de motels et d'autres lieux avec un caractère résidentiel.
- Dans les chambres d'hôtes ou similaires.

Attention: l'appareil ne peut pas être utilisé avec une minuterie externe ou une commande à distance séparée.

- Ne touchez jamais l'appareil aux mains ou aux pieds humides.
- N'utilisez jamais le chauffage si vous avez les pieds nus.
- Ne mettez pas vos doigts ou des objets dans les ouvertures de ventilation ou de sortie d'air. Ceci peut provoquer des chocs électriques, un incendie ou l'endommagement de l'appareil.
- Ne jamais bloquer les ouvertures de ventilation ou de sortie d'air, afin d'éviter le risque d'un incendie.
- Mettez l'appareil sur une surface plate. Ne jamais couvrir le cordon, ne jamais mettre des objets sur le cordon, veillez à ce que personne ne puisse buter sur le cordon.
- Veillez à ce que le cordon électrique ne se trouve pas trop près du ventilateur.
- Ne tirez pas au cordon électrique ou au ventilateur afin de retirer la fiche de la prise de courant.
- Tenez l'appareil à l'abri de pluie, de soleil, etc.
- Veillez à ce que l'appareil ne soit jamais utilisé par des enfants ou des personnes non-qualifiées.
- Ne jamais immerger l'appareil dans de l'eau.
- N'utilisez jamais l'appareil d'un bain, d'une douche ou d'une piscine. Ne jamais utiliser l'appareil dans des endroits humides ou mouillés.
- Avant de nettoyer l'appareil, débranchez-le en appuyant sur le bouton du ventilateur et en retirant la fiche de la prise de courant. Si votre appareil est endommagé, débranchez-le. Ne tentez jamais de

réparer l'appareil vous-même. Contactez un électricien qualifié, afin de garantir l'utilisation des parties originales.

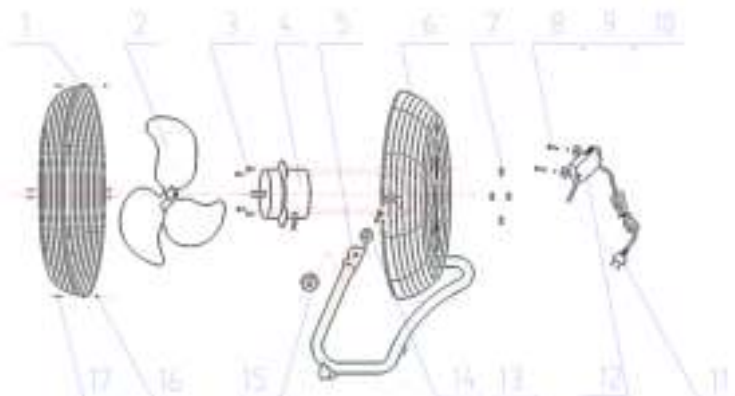
- Si vous décidez de ne plus jamais utiliser le chauffage, nous vous conseillons de couper le cordon électrique après l'avoir retiré de la prise de courant. De même, il est recommandé de neutraliser les parties qui pourraient être dangereuses pour les enfants.
- L'installation de l'appareil ne peut être effectuée que selon les instructions du fabricant. Une mauvaise installation pourrait engendrer des risques pour les hommes et les animaux ou bien causer des dégâts matériels. Le fabricant ne sera pas responsable.
- L'appareil doit toujours se trouver debout lors de l'utilisation.
- Veillez à ce que la tension réseau correspond à celle indiquée sur la plaque signalétique de votre appareil. En cas de doute, consultez d'abord un électricien.
- Ne laissez pas l'appareil en marche si vous n'en avez pas besoin. Assurez-vous qu'il est "hors service" si vous ne l'utilisez pas, en retirant la fiche de la prise de courant.
- Le cordon électrique de l'appareil ne peut pas être remplacé par l'utilisateur. Ce remplacement ne peut être effectué que par le service de réparation du fabricant.
- Ne jamais utiliser l'appareil à l'extérieur.
- Ne placez pas le ventilateur à proximité de rideaux ou d'autres objets qui risqueraient d'être happés par

l'appareil.

- Veillez à empêcher toute projection d'eau sur ou dans le corps de l'appareil.
- Assurez-vous que personne ne risque de trébucher sur le cordon.
- Ne placez en aucun cas le cordon sous des tapis, des carpettes, etc.

PIÈCES

1. Grille avant
2. Hélice de ventilateur
3. Vis
4. Moteur
5. Support
6. Grille arrière
7. Boulons
8. Vis
9. Rondelle à ressort
10. Rondelle
11. Cordon
12. Boîtier de commutateur
13. Boulon
14. Rondelle en plastique
15. Bouton
16. Boulon
17. Vis



PROCEDE D'UTILISATION

Pour ajuster la vitesse du ventilateur, appuyez sur le bouton correspondant à la vitesse souhaitée:

- 0: arrêt
- 1: bas
- 2: moyen
- 3: haute

Vous pouvez modifier la direction du ventilateur par pousser la grille vers le haut ou le bas.

NETTOYAGE

Utilisez un tissu ou chiffon pour nettoyer. Utilisez de l'eau savonneuse en cas de saleté et de crasse. Il n'est pas permis d'utiliser benzine ou d'autres solvants.

SICHERHEITSANWEISUNGEN

Dieses Gerät darf von Kindern ab 8 Jahren oder älter gebraucht werden. Ebenso dürfen Personen mit körperlicher bzw. leichter geistiger Behinderung sowie Personen mit eingeschränkter Erfahrung das Gerät betätigen. Dies unter der Voraussetzung, dass diese Personen ausreichende Anweisungen sowohl zum Gebrauch des Gerätes, als auch zu den hiermit verbundenen Gefahren erhalten haben.

Kinder dürfen nicht mit dem Gerät spielen. Die Pflege und Wartung des Gerätes darf nicht von Kindern ausgeführt werden, es sei denn, dass dies unter Aufsicht passiert und es sich um Kinder handelt, die älter als 8 Jahre sind und im Voraus ausreichend über den Gebrauch/die Wartung informiert worden sind. Sorgen Sie dafür, dass sich das Gerät nicht in Anwesenheit von Kindern unter 8 Jahren befindet.

Dieses Gerät eignet sich zum Gebrauch im Haushalt oder ähnlichen Umgebungen, wie z.B.:

- Küchenzeile für Personal in Geschäften, Büros oder anderen professionellen Umgebungen
- Bauernhöfe
- Hotel-/Motel-/Gästezimmer u.ä.

Achtung: das Gerät darf nicht mit einer externen Zeitschaltuhr oder Fernbedienung gebraucht werden.

- Das Gerät nicht mit nassen und/oder feuchten Händen oder Füßen berühren.
- Das Gerät nicht mit nackten Füßen benutzen.
- Stecken Sie nicht Ihre Finger oder Gegenstände in die Belüftungsschlitze.
- Dies kann zu Stromschlägen, Brand oder Beschädigungen des Gerätes führen.
- Blockieren Sie nie die Belüftungsschlitze – auch dies könnte Brand
- verursachen.
- Sorgen Sie dafür, dass das Gerät stabil auf einer ebenen Fläche steht und dass das Kabel nicht abgeklemmt wird. Stellen Sie sicher, dass keine Gegenstände auf dem Kabel stehen und sorgen Sie dafür, dass das Kabel so liegt, dass niemand darüber stolpern kann.
- Stellen Sie das Gerät nicht zu dicht an Heizkörper.
- Um das Netzkabel aus der Steckdose zu entfernen ziehen Sie es am Stecker heraus und nicht durch Ziehen am Kabel oder am Gerät.
- Setzen Sie das Gerät keinen Umwelteinflüssen, wie z.B. Sonne, Regen etc aus.
- Das Gerät darf nicht von Kindern oder Unbefugten ohne Aufsicht benutzt
- werden.
- Tauchen Sie das Gerät nicht in Wasser.
- Verwenden Sie das Gerät nicht an feuchten oder nassen Stellen (z.B. Badezimmer, Schwimmbad etc.)
- Schalten Sie das Gerät immer vor Wartungs- oder

Reinigungsarbeiten aus und ziehen Sie das Stromkabel aus der Steckdose.

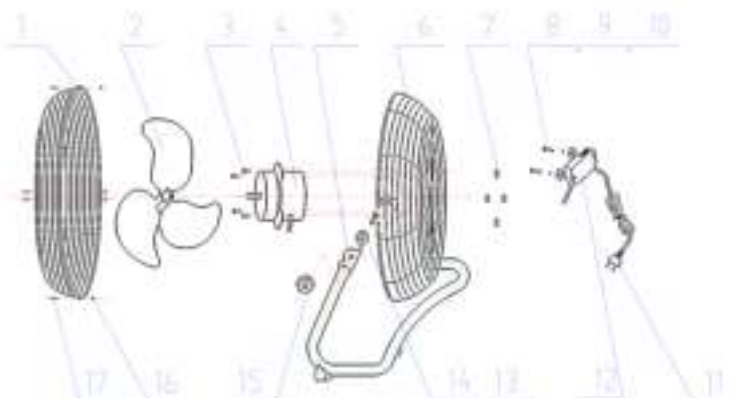
- Im Fall von Beschädigung und/oder Funktionsfehlern schalten Sie das Gerät aus und ziehen Sie das Stromkabel aus der Steckdose.
- Eventuelle Reparaturen dürfen ausschließlich durch einen vom Hersteller berechtigten Kundendienst durchgeführt werden. Es dürfen nur originale Ersatzteile eingebaut werden. Die Sicherheit des Gerätes kann durch Nichtbeachtung des oben erwähnten gefährdet werden.
- Wenn Sie das Gerät nicht mehr benutzen wollen (z.B. Wenn das Gerät veraltet ist) entsorgen Sie es umweltgerecht und lassen Sie es nicht unnötig stehen. Stellen Sie sicher, dass Kinder nicht mit dem alten Gerät spielen können.
- Die Installation soll nach den Anweisungen des Herstellers durchgeführt werden. Eine fehlerhafte Installation kann Schaden an Personen, Tieren oder Gegenständen verursachen, wofür der Hersteller nicht als verantwortlich gemacht werden kann.
- Das Gerät muss immer stehend, d.h. Auf den vorgesehenen Stützfüßchen ruhend, arbeiten. Stellen Sie sicher, dass das Gerät in unmittelbarer Nähe einer Steckdose steht.
- Das Gitter des Gerätes muss immer sauber sein.
- Stellen Sie sicher, dass die Stromleistung entsprechend der auf dem
- Schild gekennzeichnete maximale Leistung des

Gerätes geeignet entspricht. Im Zweifelfalle wenden Sie sich an einen Fachmann.

- Lassen Sie das Gerät nicht umsonst eingeschaltet. Sofern das Gerät nicht benutzt wird ziehen Sie den Stecker aus der Steckdose.
- Verwenden Sie das Gerät nicht außerhalb des Hauses.
- Stellen Sie den Ventilator nicht in der Nähe von Vorhängen oder anderen Objekten auf, die durch den Ventilator angesaugt werden könnten.
- Achten Sie darauf, dass das Gehäuse nicht mit Wasser in Berührung kommt.
- Achten Sie darauf, dass das Kabel keine Stolpergefahr darstellt.
- Legen Sie auf keinen Fall Teppiche, Läufer usw. über das Kabel.

TEILE

1. Vorderes Gitter
2. Ventilatorschraube
3. Schrauben
4. Motor
5. Ständer
6. Hinteres Gitter
7. Muttern
8. Schrauben
9. Unterlegscheibe mit Feder
10. Unterlegscheibe
11. Kabel
12. Schalter
13. Mutter
14. Kunststoff-Unterlegscheibe
15. Aufsatz
16. Mutter
17. Schraube



FUNKTIONSBESCHREIBUNG

Zur Veränderung der Ventilatorgeschwindigkeit drücken Sie den Schalter mit der gewünschten Geschwindigkeit:

- 0 : aus
- 1 : niedrig
- 2 : mittel
- 3 : hoch

Sie können die Position des Ventilators auch verändern,. Drücken Sie hierzu vorsichtig gegen die Oberseite des Ventilators.

REINIGUNG

Verwenden Sie zur Reinigung der Abdeckung ein leicht feuchtes Tuch. Wenn der Ventilator sehr schmutzig ist können diesen Sie mit Wasser und einem milden Reinigungsmittel reinigen. Gebrauchen Sie nie Benzin oder andere chemische Mittel, um der Ventilator zu reinigen.

SAFETY INSTRUCTIONS

This appliance may be used by children from the age of 8 and up, and also by persons with a physical or sensory limitation, as well as mentally limited persons or persons with a lack of experience and knowledge. But only on the condition that these persons have received the necessary instructions on how to use this appliance in a safe way and know the dangers that can occur by using this appliance.

Children cannot be allowed to play with the appliance. Maintenance and cleaning of the appliance may not be done by children, unless they are older than 8 years old and are under supervision. Keep the appliance out of reach of children younger than 8 years old.

This appliance is suitable to be used in a household environment and in similar surroundings such as:

- Kitchen for personnel of shops, offices or other similar professional surroundings
- Farms
- Hotel or motel rooms and other surroundings with a residential character
- Guest rooms or similar

Attention: This appliance cannot be used with an external timer or a separate remote control.

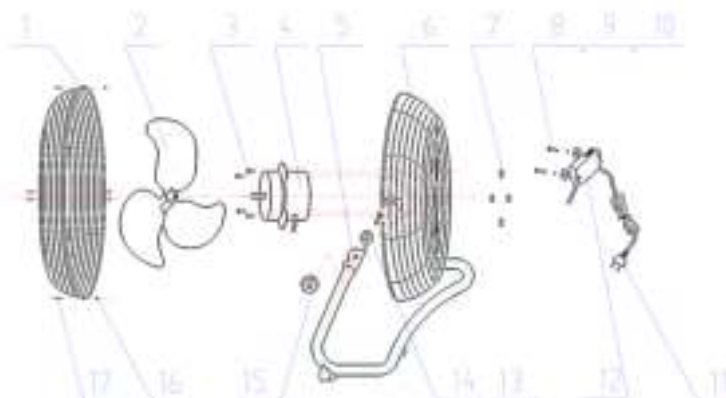
- Don't touch the appliance with wet hands or feet.
- Don't use the appliance barefoot.
- Do not insert or allow fingers or foreign objects to enter any ventilation or exhaust opening as it may cause an electric shock or fire or damage the heater.
- To prevent a possible fire, do not block air intakes or exhaust in any manner.
- Always place the appliance on a stable, flat, level surface when operating. Do not cover the power cord, do not place any objects on the power cord. Make sure the power cord can not be tripped over.
- Make sure the cord isn't placed on a hot surface.
- Don't pull the power cord or the appliance to remove the plug from the socket.
- Don't expose the appliance to rain, sun, etc.
- Don't let children or unauthorised persons use the appliance without supervision.
- Don't immerse the appliance in water.
- Don't use the appliance near a bath, shower or swimming pool. This appliance is not intended for use in wet or damp locations.
- Before cleaning the appliance always switch off the appliance by pressing the off button and pulling the plug out of the socket.
- When your appliance is damaged, switch it off and unplug the power cord. Don't try to repair it yourself. Contact an electrician or the after sales service of the manufacturer, to make that original parts will be used.
- When you decide to never again use the appliance, we

recommend to cut of the power cord completely, after you have removed the plug from the socket.

- Installation of the appliance must be done according to the specifications of the manufacturer. A wrong installation can lead to accidents with people, animals or damage to objects. The manufacturer cannot be held responsible for this.
- The appliance must always be used upright.
- The inlet grill of the appliance must always be left free.
- Make sure that the current is the same as mentioned on the rating label. When in doubt, let it be checked by an electrician.
- Don't let the appliance operate when it is not necessary. Remove the plug from the socket when you don't need the appliance.
- Don't cover up the air inlet and air outlet grill.
- The power cord of this appliance cannot be replaced by the consumer. For the replacement of the cord you can only make an appeal on the after sales service of the manufacturer.
- Do not use the appliance outdoors.
- Do not place the fan near drapes, curtains or other objects that might get sucked into the fan.
- Make sure that there is no water dripping on or in the housing.
- Make sure that people can not trip over the cord.
- Do not cover the cord with carpets, runners, etc.

PARTS

1. Front grill
2. Fan blade
3. Screws
4. Motor
5. Stand
6. Back grill
7. Nuts
8. Screws
9. Spring washer
10. Washer
11. Power cord
12. Switch box
13. Nut
14. Plastic washer
15. Knob
16. Nut
17. Screw



HOW TO USE

To adjust the speed, press the button with the desired speed:

- 0: to stop
- 1: slow
- 2: medium
- 3: fast

You can also tilt the fan upwards or downwards, by pressing the front grill.

CLEANING

Use a soft tissue or cloth to clean. In case dirt or grime does not come off easily, use soapy water. Do not use benzine thinner or other solvents.

PRECAUCIONES IMPORTANTES

Este aparato está diseñado para ser utilizado por niños a partir de 8 años de edad y por personas con discapacidades físicas, sensoriales o mentales, o por personas que no dispongan de suficiente experiencia y conocimientos, a no ser que sean supervisados o instruidos inicialmente en la utilización segura del aparato y los posibles peligros.

Los niños deben estar siempre bajo supervisión, para asegurar que no juegan con el aparato.

El mantenimiento y la limpieza del aparato no pueden efectuarse por niños, a no ser que tengan más de 8 años de edad y sean supervisados. Mantenga el aparato y el cordón eléctrico fuera del alcance de niños menores de 8 años.

Este aparato está diseñado para ser utilizado en un entorno doméstico y en entornos similares como:

- En la cocina para el personal de tiendas, oficinas y otros entornos profesionales similares.
- En las fincas.
- En las habitaciones de hoteles y moteles y otros entornos con un carácter residencial.
- En los cuartos de huéspedes o similares.

Atención: el aparato no puede ser utilizado con un temporizador externo o un mando a distancia separado.

- No toque el ventilador con las manos o los pies mojados. No utilice el ventilador con los pies descalzos.
- No introduzca los dedos u objetos en las aberturas de ventilación o de salida de aire. Esto puede causar una descarga eléctrica, incendio o daños a la unidad.
- Nunca bloquee la entrada ni la salida de aire, con el fin de evitar incendios.
- Asegúrese de que el ventilador se mantiene estable sobre una superficie plana. Asegúrese de que el cable no está cubierto, no coloque objetos sobre el cable de alimentación y asegúrese de que no se pueda enredar con el cable.
- Asegúrese de que el cable de alimentación no está demasiado cerca de la unidad.
- Para desconectar el enchufe de la toma de corriente no tire del cable ni del ventilador.
- El ventilador no debe exponerse a la lluvia, sol, etc.
- Los niños o personas no autorizadas sin supervisión no deben utilizar el ventilador.
- No sumerja el ventilador en agua.
- No use el ventilador cerca de una bañera, ducha o piscina, ni en lugares húmedos o mojados.
- Antes de limpiar el ventilador debe apagarlo siempre quitando el enchufe de la toma de corriente o pulsando el botón de apagado del ventilador.
- Si su ventilador está dañado, apáguelo y retire el enchufe de la toma. Sobre todo no intente repararlo usted mismo. Consulte a un electricista o el servicio

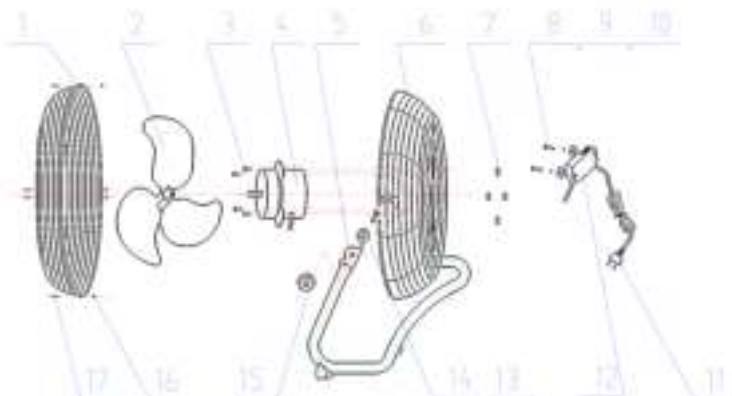
post-venta del fabricante, para asegurarse de utilizar piezas originales.

- Si usted decide no usar más su ventilador, se recomienda cortar el cable después de sacarlo de la toma de corriente. También recomendamos hacer las piezas peligrosas inofensivas para los niños.
- En la instalación del ventilador debe seguir las instrucciones del fabricante. La instalación incorrecta puede causar accidentes a personas y animales o daños a las cosas. El fabricante no se hace responsable de esto.
- El ventilador se debe utilizar siempre en posición vertical.
- Asegúrese de que el voltaje de la red corresponde al de la placa de identificación del ventilador. En caso de duda, consulte a un electricista.
- No deje el ventilador encendido cuando no lo necesita. Retire el enchufe de la toma de corriente cuando no necesita el ventilador.
- No coloque el ventilador contra una toma de corriente.
- El cable eléctrico no puede ser reemplazado por el usuario. Para reemplazar el cable de alimentación se debe acudir a un centro de servicio del fabricante.
- No utilice el ventilador al aire libre.
- Nunca deje el ventilador sin vigilancia.
- No ponga el ventilador cerca de cortinas u otros objetos que puedan ser aspirados por el ventilador.
- Asegúrese de que no caiga agua sobre la carcasa ni que le entre agua.

- Asegúrese de que no se pueda tropezar con el cable.
- No cubra el cable en ningún caso con alfombras, moquetas, etc.

PIEZAS

1. Rejilla delantera
2. Tornillo del ventilador
3. Tornillos
4. Motor
5. Soporte
6. Rejilla trasera
7. Pernos
8. Tornillos
9. Junta anular con resorte
10. Junta anular
11. Cable
12. Caja de conexiones
13. Perno
14. Arandela plástica
15. Botón
16. Perno
17. Tornillo



USO

Para ajustar la velocidad para pulse el botón con la velocidad deseada:

- 0: desconectado
- 1: lento
- 2: normal
- 3: rápido

También puede inclinar el ventilador hacia arriba presionando suavemente la parte superior del ventilador.

LIMPIEZA

Utilice un paño suave para limpiar el ventilador. Si no se puede quitar la suciedad fácilmente, puede usar agua enjabonada. No use gasolina, disolventes u otros diluyentes para limpiar el ventilador.

DŮLEŽITÉ

Přečtěte si pečlivě tento návod k použití a uschovejte si jej pro pozdější nahlédnutí a radu.

Tento přístroj byl vyroben pouze pro využití v domácnosti a smí být používán výhradně podle pokynů uvedených níže.

Tento přístroj nesmí být samostatně obsluhován osobami s mentální nebo motorickou poruchou a také lidmi bez základních zkušeností pro obsluhu. Obsluhu je nutno řádně proškolit, seznámit ji s možnými riziky nebo nechat pracovat pod dozorem. Zvláště dětem není dovoleno si s přístrojem hrát nebo jej samostatně obsluhovat. Údržbu a čištění přístroje nesmí provádět děti mladší 8 let.

Přístroj nesmí být používán po extrémně dlouhou dobu jako profesionální přístroje. Je určen zvláště do kuchyněk pracovních kolektivů, kanceláří, hotelových pokojů nebo podobných zařízení pro nárazové použití.

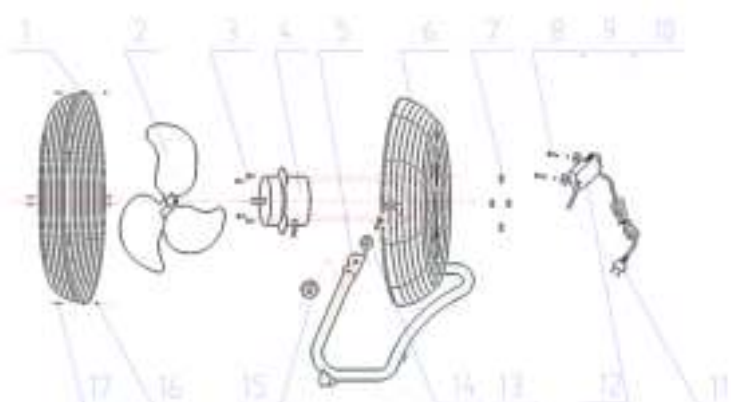
Pozor: Tento přístroj je zakázáno používat s externím časovačem nebo jiným dálkovým ovládním.

- Nesahejte nikdy skrz mřížku ani tam nestrkejte různé předměty, pokud je ventilátor v provozu.
- Dříve než ventilátor zapnete, ujistěte se, že pevně stojí na rovné ploše a nemůže se převrátit.
- Nikdy nestavte ventilátor ven, do okna nebo do vlhkého prostředí, mohlo by vzniknout nebezpečí úrazu el. proudem.
- Nesahejte na ventilátor vlhkýma rukama ani nohama – kovová konstrukce představuje nebezpečí úrazu el.proudem.
- Nenechte ventilátor obsluhovat děti, osoby psychicky narušené nebo nesvéprávné osoby. Ostatní dobře o obsluze poučte.
- V případě poruchy, pádu přístroje nebo jiného poškození, nechte přístroj prohlédnout a opravit v odborném servisu. Pokud ho nebudete dále používat, odstříhnete přívodní kabel.
- Zabraňte používání vyřazeného ventilátoru jako hračky.
- Instalace musí být provedena odborně podle návodu a ventilátor musí být na stabilní podložce, jinak hrozí poranění osob nebo zvířat.
- Zástrčka běžícího přístroje musí být stále volně dosažitelná pro nouzové vypnutí.
- Přesvědčte se, že připojujete ventilátor k zásuvce s požadovaným výkonem podle štítku spotřebiče a přívodní kabel není porušený.
- Tento přístroj je zakázáno používat ve venkovních prostorách a s jakoukoliv, byť malou vadou !!

- Ventilátor neumist'ujte do blízkosti závěsů, záclon a jiných předmětů, které by se do ventilátoru mohly namotat.
- Ujistěte se, že na ventilátor nebude kapat žádná kapalina (voda).
- Ujistěte se (zabezpečte), že o napájecí kabel nikdo nezakopne.
- Nezakrývejte napájecí kabel kobercem ani žádnými zakrývacími pásy.

POPIS

1. Přední mřížka
2. Vrtule ventilátoru
3. Šroubky
4. Tělo rotoru
5. Podstavec
6. Zadní mřížka
7. Utahovací matky
8. Šroubky
9. Pružná podložka
10. Podložky
11. Napájecí kabel
12. Zástrčka
13. Utahovací matka
14. Plastová podložka
15. Aretovací knoflík
16. Utahovací matka
17. Šroub



NÁVOD K POUŽITÍ

Chcete-li nastavit rychlost, zmáčkněte požadované tlačítko...

0 – stop

1 – nízká

2 – střední

3 – vysoká

ČIŠTĚNÍ

Nejdříve odpojte přístroj od elektrické sítě. Všechny díly můžete otřít vlhkým hadrem s trochou čisticího prostředku na nádobí. V případě silného znečištění použijte teplou vodu se saponátem.

