

---

# Dashcam AZDome GS63H



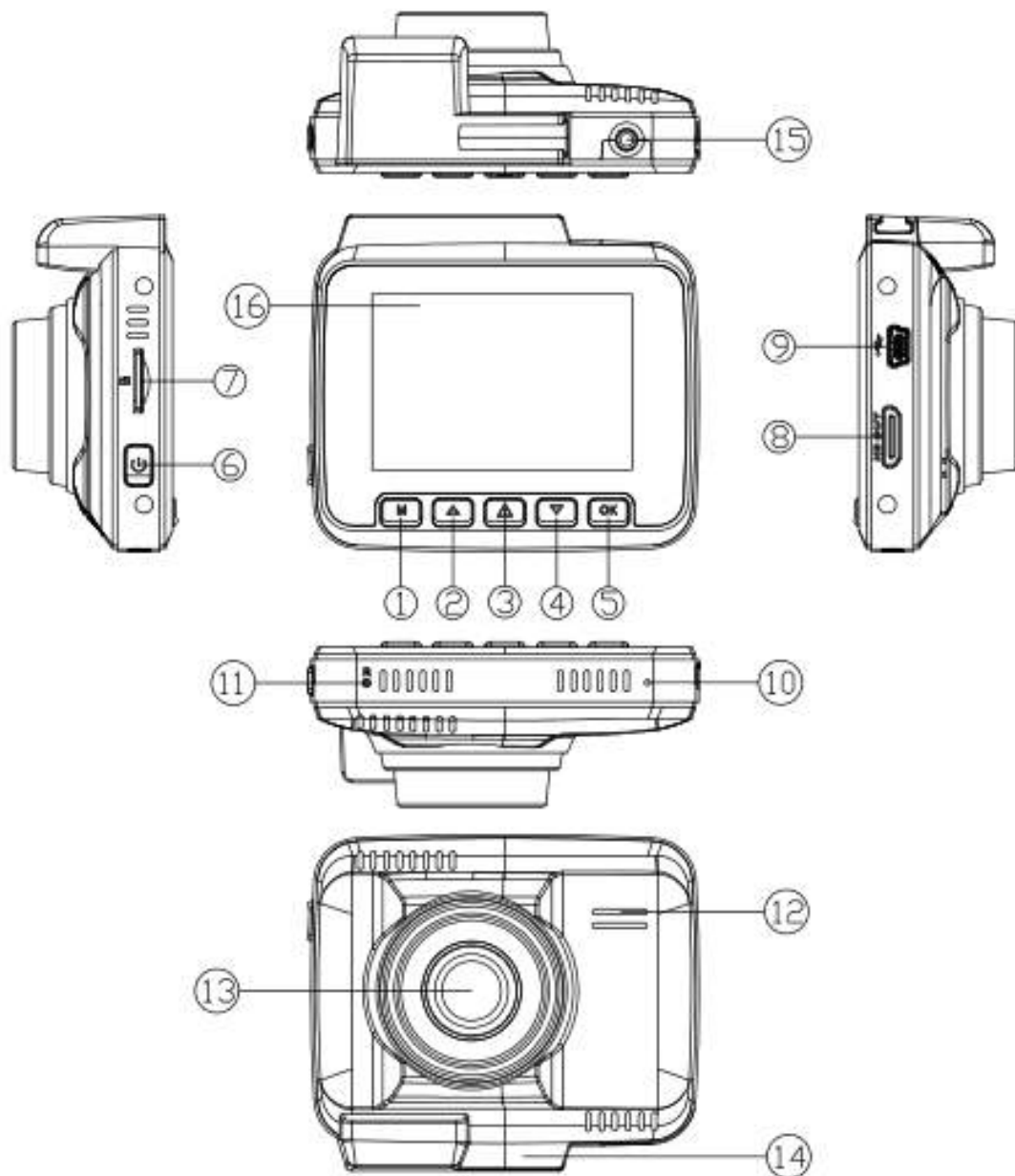
Handleiding



# Inhoud

<b>1. Productafbeeldingen</b>	<b>3</b>
<b>2. Inhoud</b>	<b>4</b>
<b>3. Knoppen en functies</b>	<b>5</b>
<b>4. Eerste gebruik</b>	<b>6</b>
4.1. Plaatsen van de SD kaart	6
4.2. Opladen	6
4.3. Automatisch aan- en uitzetten	6
4.4. Handmatig aan- en uitzetten	6
<b>5. Gebruik</b>	<b>7</b>
5.1. Video's maken	7
5.2. Foto's maken	7
5.3. Video's afspelen	7
<b>6. Menu instellingen</b>	<b>8</b>
6.1. Video instellingen	8
6.2. Systeem instellingen	9
6.3. Foto instellingen	10
<b>7. PC software</b>	<b>12</b>
<b>8. Wifi en App</b>	<b>13</b>
8.1. Android	13
8.2. iOS	13
8.3. Instellingen en gebruik	14
<b>9. Problemen oplossen</b>	<b>15</b>

# 1. Productafbeeldingen



1. Menu/Mode

2. Omhoog

3. SOS/Wifi

4. Omlaag

5. OK

6. Aan/uit

7. SD ingang

8. HDMI poort

9. USB-poort

10. Microfoon

11. Reset

12. Speaker

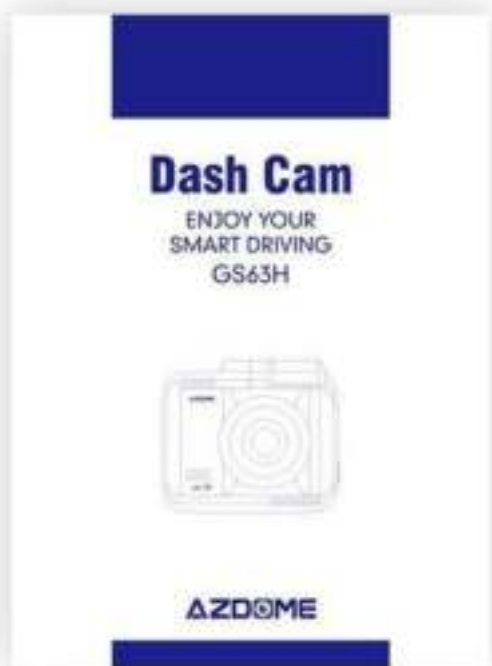
13. Lens

14. Houder

15. AV-ingang

16. LCD

## 2. Inhoud



Verpakking



AZDome GS63H



USB kabel  
(3.3 meter)



Dual USB sigarettenplug



Zuignap houder



Kabelclips  
(5 stuks)



Kabeltrimmer



Bedankkaart



Handleiding Engels  
(Nederlands digitaal)

Controleer goed of u een originele AZDome GS63H hebt ontvangen, te herkennen aan de volgende punten:

1. Verpakking zoals hierboven weergegeven.
2. Inhoud zoals hierboven weergegeven.
3. AZDome logo aan voorzijde camera.
4. Optie voor Nederlandstalig menu.

Neem, indien aan één van bovenstaande punten niet is voldaan, contact op met de verkoper van de camera.

### 3. Knoppen en Functies

Knop	Functie	Instructie
Aan/uit	Aan- en uitzetten	1. Aanzetten: Kort indrukken totdat de LED gaat branden. 2. Uitzetten: 1 seconde ingedrukt houden totdat LED uitgaat en LCD scherm uitgaat.
Reset	Opnieuw opstarten	Kort indrukken als camera niet meer reageert.
OK	1. Start/Stop opname 2. Bevestig keuze 3. Foto nemen 4. Video afspelen	1. In opnamestand: Kort indrukken tot opname start of stopt. 2. In menu: Bevestigen van selectie. 3. In fotostand: Kort indrukken om foto te maken. 4. In afspeelstand: Kort indrukken om geselecteerde video af te spelen.
Menu/ Mode (M)	1. Naar menu 2. Wisselen tussen opnamestand	1.1. In betreffende opnamestand kort indrukken om naar menu van die opnamestand gaan. 1.2. In het menu kort indrukken om te wisselen tussen opname- en systeemmenu. 2. Lang indrukken om te wisselen tussen opnamestanden. <b>Belangrijk:</b> <i>Wisselen tussen opnamestanden en betreden van menu kan alleen als de opname is gestopt.</i>
Omhoog	1. Omhoog 2. Microfoon aan- en uitzetten 3. Inzoomen	1. In menu: Kort indrukken voor selectie omhoog. 2. In videostand: Kort indrukken om microfoon aan of uit te zetten. 3. Fotostand: Inzoomen.
Omlaag	1. Omlaag 2. Uitzoomen	1. In menu: Kort indrukken voor selectie omlaag 2. In fotostand: Uitzoomen.
SD gleuf	Plaatsen SD kaart	1. MicroSD kaart zó invoeren zodat de gouden pinnetjes naar de lens wijzen.
HDMI uitgang	Verbinden van HDMI kabel	1. Verbind een Mini HDMI kabel met de camera en TV om opgenomen bestanden te bekijken.
Houder	Bevestiging van de houder	Schuif de zuignap houder in de gleuf.
USB-poort	1. Gebruik in voertuig 2: Thuis gebruiken 2. Verbinden met PC	1. Verbind de voeding met de USB-poort om hem te gebruiken in het voertuig. 2. Verbind de camera met een USB kabel via een USB adapter op het stroomnet. 3. Verbind camera met een PC via een USB kabel om bestanden te bekijken. <b>Belangrijk:</b> <i>Wanneer camera is verbonden met een PC wordt in het beeld 'mass storage' weergegeven met een blauw scherm. De camera kan in deze stand niet worden bediend.</i>
SOS	1. Sla opname beveiligd op 2. Wifi aanzetten	1. Kort indrukken tijdens video om de huidige video beveiligd op te slaan. 2. Lang indrukken om Wifi aan te zetten.

## 4. Eerste gebruik

### 4.1. Plaatsen van de SD kaart

Om met de GS63H te kunnen filmen is het nodig een bij voorkeur nieuwe, class 10, A-merk SD kaart (Lexar, Transcend, Samsung of Sandisk) te gebruiken. Het gebruik van Sandisk Ultra kaarten wordt TEN ZEERSTE afgeraden. Gebruik van deze kaarten in de camera is geheel op eigen risico. Ze kunnen de camera onherstelbaar beschadigen.

**Belangrijk:** 64gb en 128gb MicroSD kaarten dienen vóór gebruik eerst geformatteerd te worden, de camera zal namelijk aangeven dat de kaart niet herkend wordt of dat er geen kaart is geplaatst. Druk tweemaal om de M-knop om het systeemmenu te betreden en selecteer onderaan 'format'. Bevestig met 'Yes' om de kaart te formatteren.

### 4.2. Opladen

De GS63H hoeft niet eerst te worden opgeladen om hem te gebruiken. Hij dient te worden aangesloten met de sigarettenvoeding (of continue voeding) in de auto. Plug de meegeleverde sigarettenvoeding in de auto en de USB stekker in de camera, een Rood LED lampje gaat branden.

Om de camera buiten de auto te gebruiken kan het beste een USB adapter - bijvoorbeeld die van een telefoon – worden gebruikt op het stroomnet. Let erop dat de voeding een ampère uitgang van minimaal 1.0A heeft (geen maximum).

### 4.3. Automatisch aan- en uitzetten

De Dashcam GS63H schakelt automatisch in wanneer hij is aangesloten op de sigarettenvoeding in de auto en het contact van de auto wordt aangezet. Hij schakelt ook automatisch uit wanneer het contact wordt uitgezet.

### 4.4. Handmatig aan- en uitzetten

Druk kort op de Aan-uitknop om de camera in te schakelen. Houdt de Aan-uitknop 1 seconde ingedrukt om de camera uit te schakelen.

# 5. Gebruik

## 5.1. Video's opnemen

Video's opnemen kan in de videostand, dit is de stand na het opstarten van de camera en wordt aangeduid met het 'video' icoontje linksboven. De camera begint automatisch met opnemen wanneer de auto wordt gestart. Een opname kan ook met de OK-knop worden gestart.

## 5.2. Foto's maken

Wissel tussen de opnamestanden tot het 'foto' icoontje wordt weergegeven. Druk kort op de OK-knop om een foto te maken.

## 5.3. Video's bekijken

De opgenomen beelden van de dashcam kunnen op verschillende manieren worden bekeken;

### 5.3.1. Via de SD kaart (aanbevolen)

Haal de SD kaart uit de camera en lees hem uit via een adapter in de PC. De bestanden staan als aparte video files op de SD kaart opgeslagen. Ze kunnen met elke gewenste Media Player óf met de Datakam player worden geopend en afgespeeld (zie hoofdstuk 6)

### 5.3.2. Op de camera

Wissel tussen de opnamestanden door de M-knop ingedrukt te houden tot het 'afspeel' icoontje wordt weergegeven. Selecteer met de pijltjes een video en druk op 'OK' om af te spelen.

### 5.3.3. Via USB

Sluit de camera met de meegeleverde USB kabel aan op een computer. De camera zal een blauw scherm op het LCD vertonen met 'Mass storage' als melding. De camera kan nu niet worden bediend, de computer ziet hem als media apparaat. De beelden kunnen nu vanuit de computer worden bekeken door naar de map te navigeren.

# 6. Menu instellingen

## 6.1. Video instellingen

Druk in de videostand kort op de M-knop om het video menu te betreden. Dit wordt aangeduid met de blauwe markering rechtsboven op het LCD scherm. Er zijn 10 instellingen.

**Belangrijk:** *Het menu kan alleen worden betreden wanneer er géén opname bezig is. Stop daarom eerst de opname als die bezig is door op de OK-knop te drukken.*

### 6.1.1. Video resolution (Videoresolutie)

De resolutie en FPS (Frames per Second) waarin de video's worden opgenomen;

- 2880x2160 P24, 1920x1080 P60, 1920x1080 P30, 1280x720 P120, 1280x720 P60, 1280x720 P30.

### 6.1.2. Loop record (Loop opname)

De lengte van de videofragmenten die worden opgeslagen op de SD kaart. Wanneer de SD kaart vol is worden de oudste fragmenten automatisch verwijderd. Selecteer 'off' om één lange video op te nemen. De camera stopt in dat geval met filmen wanneer de SD kaart vol is.

- Off, 3 min, 5 min, 10 min

### 6.1.3. Exposure (Blootstelling)

De belichting van de camera. Stel deze bij als de video's onder- of overbelicht zijn.

- +2.0, +1.7, +1.3, +1.0, +0.7, +0.3, 0.0 (standaard), -0.3, -0.7, -1.0, -1.3, -1.7, -2.0.

### 6.1.4. Motion detection (Bewegingsdetectie)

Indien ingeschakeld begint de camera automatisch met filmen wanneer een beweging wordt waargenomen. Een beveiligd fragment van 30 seconden wordt in een aparte folder (Motion) opgeslagen op de SD kaart.

- On/Off

**Belangrijk:** *De Motion detection werkt alleen wanneer de camera aanstaat en de camera dus is voorzien van stroom.. Om de motion detection te gebruiken tijdens het parkeren is in meeste gevallen een continue voeding nodig om de camera te voorzien van stroom bij een uitgeschakeld contact.*

### 6.1.5. Parking mode (Parkeerstand)

Indien ingeschakeld zal de camera na het detecteren van een trilling of schok aangaan en een beveiligde opname van 1 minuut opslaan op een aparte folder (event) op de SD kaart.

- On/Off

**Belangrijk:** *De Parking mode werkt alleen wanneer de camera is voorzien van stroom. Om de Parking mode te gebruiken tijdens het parkeren is in meeste gevallen een continue voeding nodig om de camera te voorzien van stroom bij een uitgeschakeld contact.*

### 6.1.6. Record Audio (Audio opname)

Indien ingeschakeld wordt ook geluid bij de video's opgenomen.

- On/Off





### 6.1.7. Date Stamp (Datum registratie)

Indien ingeschakeld wordt de tijd en datum rechtsonder in de video's weergegeven.

- On/Off

### 6.1.8. GPS Stamp (GPS registratie)

Indien ingeschakeld worden de GPS coördinaten van de plekken waar is gefilmd opgeslagen op de SD kaart én wordt de actuele snelheid in de video's weergegeven. Met de PC viewer kan later worden bekeken op welke plekken bepaalde opnames zijn gemaakt.

- On/Off

### 6.1.9. G-sensor (Trilling sensor)

Gevoeligheid van de trilling sensor. Zet deze lager wanneer de opnames te snel worden beveiligd doordat de sensor wordt geactiveerd of hoger wanneer dit niet snel genoeg gebeurt.

- High, Medium, Low

### 6.1.10. Speed Unit (Snelheidseenheid)

De eenheid waarin de snelheid wordt weergegeven.

- KM/H, MP/H

## **6.2. Systeem instellingen**

Druk in de video opnamestand tweemaal op de M knop om in het systeemmenu te komen.

Linksboven in beeld wordt met blauw het systeem icoontje weergegeven. Er zijn 14 instellingen

### 6.2.1. Wifi

Om te verbinden met Wifi moet deze eerst worden geactiveerd. Dit kan hier in het menu of door de SOS/Wifi-knop ingedrukt te houden. De naam van het Wifi netwerk en het wachtwoord worden in beeld weergegeven.

- On/Off

### 6.2.2. Date/Time (Datum/Tijd)

Datum en tijd instellen met de pijltjesknoppen en OK-knop en bevestigen met M knop.

### 6.2.3. Timezone setting (Tijdzone instelling)

Voor Nederland geldt;

- Wintertijd: UTC/GMT +1

- Zomertijd: UTC/GMT +2

### 6.2.4. Auto power off (Automatisch uitzetten)

Tijd waarna het toestel zichzelf uitschakelt zonder activiteit.

- Off, 3 min., 5 min., 10 min.

### 6.2.5. Backlight (LCD helderheid)

Helderheid van het LCD scherm instellen.

### 6.2.6. Beep sound (Drukgeluid)

Geluidssignaal bij het indrukken van knoppen.

- On/Off

### 6.2.7. Language (Taal)

Taal instellen.

### 6.2.8. License plate (Kentekenplaat)

Kentekenplaat instellen. Deze wordt bij de video's onder in beeld weergegeven als watermerk.

### 6.2.9. Frequency (Frequentie)

Frequentie van de opnames. In Europa wordt 50HZ gebruikt, in o.a. de Verenigde Staten 60HZ.

### 6.2.10. Storage space (Opslagruimte)

Opslagruimte van de SD kaart.

### 6.2.11. Format (Formatteren)

SD kaart formatteren. Het formatteren van de SD kaart dient vóór het eerste gebruik altijd te gebeuren. Hierna dient de kaart geformatteerd te worden indien de camera problemen geeft bij het maken van video's.

### 6.2.12. Default setting (Fabrieksinstellingen)

Fabrieksinstellingen terugzetten.

### 6.2.13. Version (Versie)

Firmware versie van de camera.

## **6.3 Foto instellingen**

Houdt de M-knop ingedrukt tot de foto opnamestand is bereikt. Druk kort op de M-knop om naar de instellingen te gaan. Er zijn twaalf instellingen.

### 6.3.1. Capture mode (Opnamestand)

Manier van foto's maken.

- Enkele, 2s timer, 5s timer, 10s timer.

### 6.3.2. Resolution (Resolutie)

Resolutie van de foto's.

- VGA, 1.3M, 2MHD, 3M, 5M, 8M, 10M, 12M

### 6.3.3. Sequence (Opvolging)

Manier van opname waarbij snel foto's achter elkaar worden gemaakt (snap-shots).

- On/Off

### 6.3.4. Quality (Kwaliteit)

Kwaliteit van de foto's

- Fine, Normal, Soft

### 6.3.5. Sharpness (Scherheid)

Scherheid instellen naar de omgeving.

### 6.3.6. White balance (Witbalans)

Witbalans instellen naar de omgeving.

### 6.3.7. Color (Kleur)

Kleur effect instellen.

### 6.3.8. ISO (Lichtgevoeligheid)

Lichtgevoeligheid instellen. Een hogere waarde betekend een lichtere foto.

### 6.3.9. Exposure (Blootstelling)

Blootstelling instellen naar de omgeving. Een hogere waarde betekent een lichtere foto.

### 6.3.10. Anti-shaking (Beeldstabilisatie)

Beeldstabilisatie aan- of uitzetten.

### 6.3.11. Quick review (Korte weergave)

Duur van de weergave van de foto na het maken ervan.

### 6.3.12. Date stamp (Datum registratie)

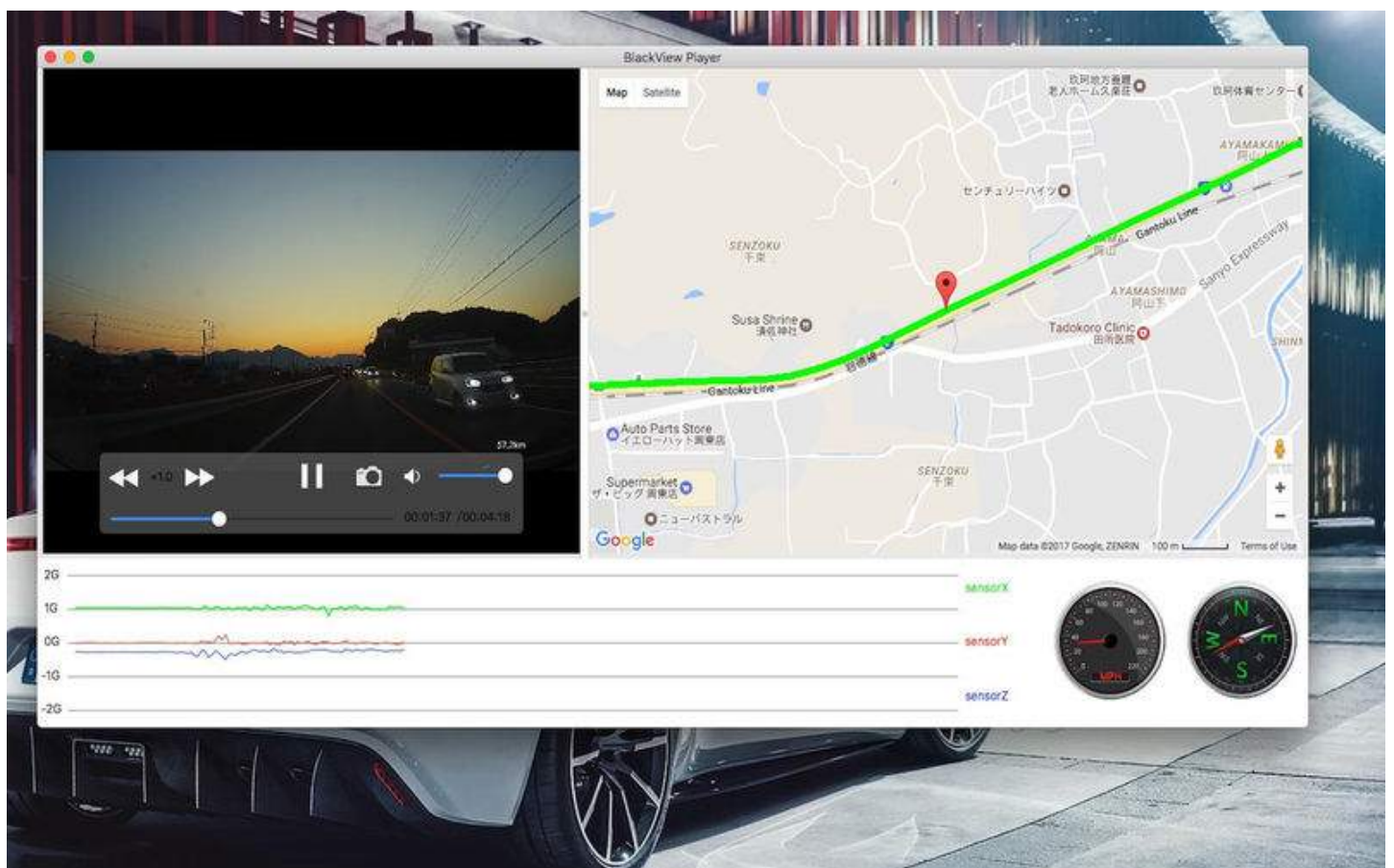
Weergeven van de datum onderin de foto aan- of uitzetten.

## 7. PC en Mac software

Er zijn verschillende opties voor het bekijken van de opgenomen beelden op de PC of Mac. De videofragmenten zijn van normaal videoformaat en kunnen met elke gewenste Video player, zoals Windows Media Player, Quicktime en VLC worden bekeken.

Om extra gegevens - zoals de GPS coördinaten en G-sensor activiteit - te bekijken kan de DV Player worden gebruikt. Deze software is beschikbaar op de website van AZDome; [www.AZDome.hk](http://www.AZDome.hk) bij 'Downloads'.

Installeer en open het programma. Bovenin kunnen bij 'Open' bestanden worden geselecteerd om af te spelen in de viewer. De GPS- en G-sensor gegevens worden automatisch geïmporteerd en weergegeven naast de video.



## 8. Wifi & App

Er zijn verschillende Apps beschikbaar die werken met de Dashcam GS63H. Hieronder staat een uitleg over de Lercenker App, beschikbaar voor Android en iOS. Ook 'LuckyCam' of 'Bresser Dashcam' kunnen worden gebruikt.

### 8.1 Android

1: Zoek in de Google Play store naar de app 'Lercenker' of scan de volgende QR code om de App te installeren.



2: Open de App en klik op "Switch Connected Devices", en dan op "Wifi settings" om naar de Wifi instellingen van de telefoon te gaan.

3. Zoek naar het Wifi netwerk van de camera beginnend met "GS63" en voer het wachtwoord "12345678" in.

4. Druk op "Verbind", de camera en telefoon zullen nu verbinden. Indien de telefoon een waarschuwing geeft dat er geen internettoegang is dient aangegeven te worden op hetzelfde netwerk te willen blijven.

### 8.2 iOS

1: Open de Applestore en zoek naar de app "Lercenker", of scan de volgende QR code om de app te installeren.



2: Ga naar de Wifi instellingen van de telefoon en zoek naar het Wifi netwerk van de camera beginnend met "GS63" en voer het wachtwoord "12345678" in.

3: Open de App om te verbinden met de camera.

### 8.3 Instellingen en gebruik

In de App kunnen bij 'Settings' alle instellingen die ook in het menu van de camera zitten worden gewijzigd. Ook de tijd- en datum kunnen hier worden gesynchroniseerd met die van de telefoon.

In 'Folder' kunnen alle opslagen beelden worden gekeken die op de SD kaart staan.

In de videostand kan een video worden opgenomen en in de fotostand een foto worden gemaakt via de App.



## 9. Problemen oplossen

### 9.1. Camera gaat niet aan

**Oplossing:** Controleer eerst de voeding door de camera in de auto aan te sluiten met de meegeleverde sigarettenvoeding en bekijk of er een lampje gaat branden. Als dit niet helpt, probeer dan een USB adapter op het stroomnet.

### 9.2. Camera valt zomaar uit

**Oplossing:** Het plotseling uitvallen van de camera is meestal te wijten aan een verkeerde SD kaart. Controleer eerst of de SD kaart goed is (A-merk, minimaal klasse 10, géén Sandisk Ultra). Probeer de SD kaart in de camera te formatteren in het menu van de camera. Om te testen of de SD kaart goed is kan de resolutie tijdelijk lager worden ingesteld. Als de camera dan beter werkt is dat een teken dat de SD kaart niet snel genoeg is.

Valt de camera continue na enkele minuten uit? Dan is dit waarschijnlijk de screensaver die in werking treedt. Standaard zorgt deze ervoor dat het beeldscherm na 3 minuten uitvalt om zodoende de bestuurder niet teveel te hinderen. De screensaver kan worden aangepast of uitgezet in het systeemmenu bij 'Backlight'.

### 9.3. Memory error bij opstarten

**Oplossing:** Deze melding ontstaat wanneer de SD kaart niet goed is geplaatst of niet wordt herkend. Probeer eerst de SD kaart in de camera te formatteren in het menu van de camera. Als dit niet helpt is het aan te raden een andere SD kaart te proberen.

### 9.4. Blauw scherm na aansluiten met USB

**Oplossing:** Wanneer de camera via een USB kabel wordt aangesloten via een PC of andere voeding wordt het LCD scherm van de camera blauw en komt een melding 'Mass Storage' in beeld. De camera kan in deze stand niet worden gebruikt, er kunnen alleen beelden worden overgedragen naar de PC. Om de camera buiten de auto te gebruiken kan een USB adapter voor op het stroomnet – bijvoorbeeld die voor een telefoon – worden gebruikt. Om de camera op te laden via een andere voeding kan een USB kabel worden gebruikt die géén data kan overdragen.

### 9.5. Strepen in beeld

**Oplossing:** Probeer de frequentie in het menu aan te passen naar 50HZ of 60HZ (afhankelijk van de oorspronkelijke stand).

### 9.6. Camera blijft hangen

**Oplossing:** Probeer de camera opnieuw op te starten door de reset-knop in te drukken met een scherp voorwerp.

### 9.7. Overige problemen

Neem voor overige problemen contact op met de verkopende partij.