

NL - GEBRUIKSAANWIJZING  
FR - MODE D'EMPLOI  
D - ANLEITUNG  
EN - MANUAL



**Alecto**<sup>®</sup>

**SCA-10**



## ALGEMEEN:

### Wat is koolmonoxide?

Koolmonoxide, aangeduid met CO, wordt ook wel koolstofmonoxide genoemd. Het is een kleurloos, smaakloos, reukloos en giftig gas. LET OP het gaat hier om CO (koolmonoxide) en niet om CO<sub>2</sub>(kooldioxide of koolstofdioxide).

### U KUNT KOOLMONOXIDE NIET ZIEN, RUIKEN OF PROEVEN EN HET KAN FATAAL ZIJN.

CO wordt uitgestoten als onderdeel van een warme gasmix en daardoor heeft het de neiging op te stijgen tot het afkoelt. Dit in tegenstelling tot CO<sub>2</sub>, dat zwaarder is dan lucht en zakt.

Alle brandstoffen kunnen koolmonoxide produceren.

### Meest voorkomende CO-bronnen:

De meest voorkomende bronnen van koolmonoxide zijn (defecte) gasapparaten die gebruikt worden voor:

- Verwarming (CV ketel, Geiser, gaskachel, draagbare brandstofkachels)
- Koken
- Voertuigen die in een aangrenzende garage draaien
- Verstopte schoorstenen, rookkanalen of open haarden
- Gereedschap met brandstofaandrijving
- Het gebruik van open vuur in een gesloten ruimte

De SCA-10 detecteert geen andere gassen dan CO-gas.

### Symptomen van koolmonoxidevergiftiging:

Duizeligheid, vermoeidheid, zwakte, hoofdpijn, misselijkheid, overgeven, slaperigheid en verwarring.

Iedereen is gevoelig voor het gevaar van koolmonoxide, maar deskundigen zijn het erover eens dat kleine kinderen, zwangere vrouwen en hun ongeboren baby's, oudere mensen en mensen met hart- of ademhalingsproblemen het meeste risico lopen op ernstig letsel of zelfs overlijden. Elk jaar moet een erkend installateur uw verwarmingssysteem, ventilatiegaten, schoorsteen en rookkanalen inspecteren en reinigen.

### Belangrijk:

- Deze combi-melder is geen vervanging voor andere gasdetectors.
- De melder moet door een competent persoon worden geïnstalleerd.
- Deze melder kan personen met speciale medische condities geen bescherming bieden.
- Deze melder kan mogelijk geen chronische gezondheidseffecten van koolmonoxide op het lichaam vermijden.

- Deze melder is geen vervanging voor de correcte installatie, gebruik en regelmatig onderhoud aan verbrandingsapparaten noch goede ventilatie in ruimtes waar deze apparaten worden gebruikt.
- Geadviseerd wordt om deze combi-melder elke week te testen met behulp van de "TEST/SILENCE" toets op de combi-melder.
- De CO-melding geeft alleen alarm als er zich bij de sensor koolmonoxide bevindt. Het is dus mogelijk dat op eventueel andere plaatsen koolmonoxide is, maar het alarm niet afgaat.
- Als het alarm afgaat, wil dat zeggen dat er mogelijk gevaarlijke koolmonoxidegehalten aanwezig zijn! Koolmonoxide kan dodelijk zijn!

<b>CO concentratie</b>	<b>Periode van inademen en symptomen</b>
<b>50PPM</b>	De maximale concentratie die een gezonde volwassenen kan doorstaan in 8 uur.
<b>200PPM</b>	Na 2-3 uur, milde hoofdpijn, zwak gevoel, duizeligheid, misselijk
<b>400PPM</b>	Binnen 1-2 uur, hoofdpijn voorhoofd; na 3 uur, levensbedreigend.
<b>800PPM</b>	Binnen 45 min, duizeligheid, misselijk, stuip trekkingen; Verliezen van bewustzijn binnen 2 uur; Overlijden binnen 2-3 uur.
<b>1600PPM</b>	Binnen 20 min. hoofdpijn, duizeligheid, misselijk; Overlijden binnen 1 uur.
<b>3200PPM</b>	Binnen 5-10 min, hoofdpijn, duizeligheid, misselijk; Overlijden binnen 25-30 min.
<b>6400PPM</b>	Binnen 1-2 min, hoofdpijn, duizeligheid, misselijk; Overlijden binnen 10-15 min.
<b>12800PPM</b>	Overlijden binnen 1-3 min.

## Alarm

**Als de melder afgaat is er mogelijk Koolmonoxide (CO) aanwezig waaraan u kunt komen te overlijden. Dit alarm mag u dus niet negeren.**

Wanneer er een actief alarm is, zal de rode LED oplichten en zullen er pieptonen klinken. Wanneer de rook verdwijnt of de koolmonoxideconcentratie onder de 40PPM daalt, zal het alarm stoppen.

Wat te doen wanneer het alarm afgaat:

1. Open deuren en ramen en ga direct naar buiten in de frisse lucht. Controleer of iedereen het pand heeft verlaten.
2. Bel een erkend installateur om de verbrandingsbron (gas/olie gestookt apparaat), die mogelijk de veroorzaker is van het CO alarm, te komen controleren op de juiste werking, staat van onderhoud en inspecties.
3. Ga pas weer naar binnen als de oorzaak is opgelost en het pand goed is geventileerd.

Het alarmgeluid kan worden uitgezet door op de TEST/SILENCE toets te drukken.

Als de CO-concentratie zakt, zal het alarm uiteindelijk vanzelf stoppen.

## BELANGRIJK:

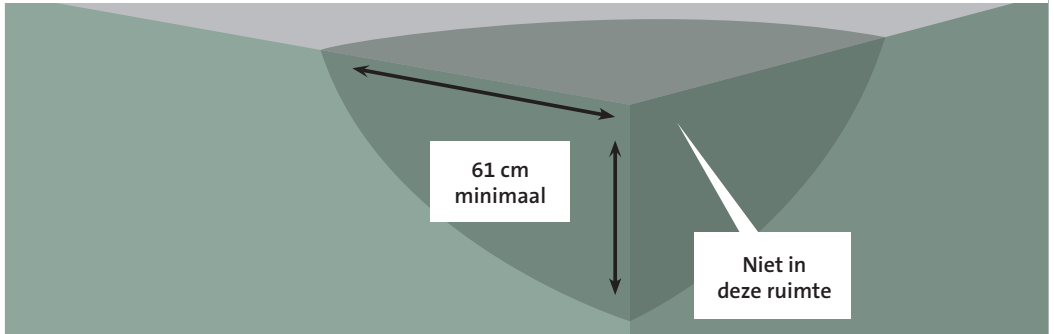
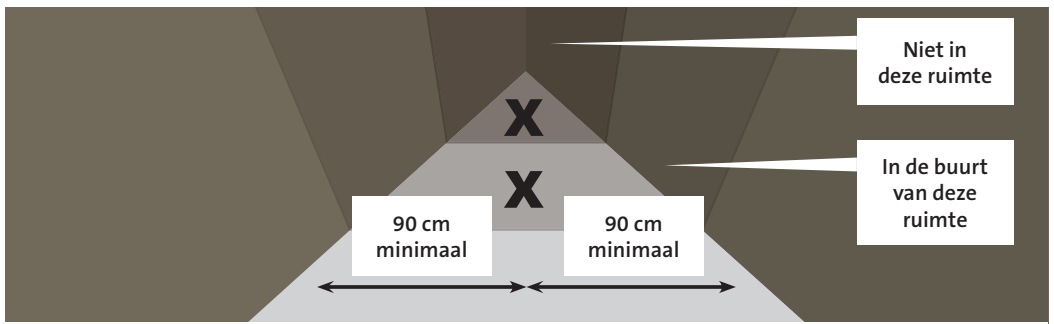
Voor een optimale werking adviseren wij de rookmelder aan het plafond te monteren. Zie hiervoor ook de plaatsingsvoorschriften. Mocht plafondmontage niet mogelijk zijn adviseren wij de rookmelder bij voorkeur in het midden van een wand te plaatsen. De plaatsingslocatie moet zich in de natuurlijke luchtstroom van de ruimte bevinden en vrij zijn van zijwanden of afschot.

## Aanbevolen locaties voor montage van de SCA-10

### Algemeen

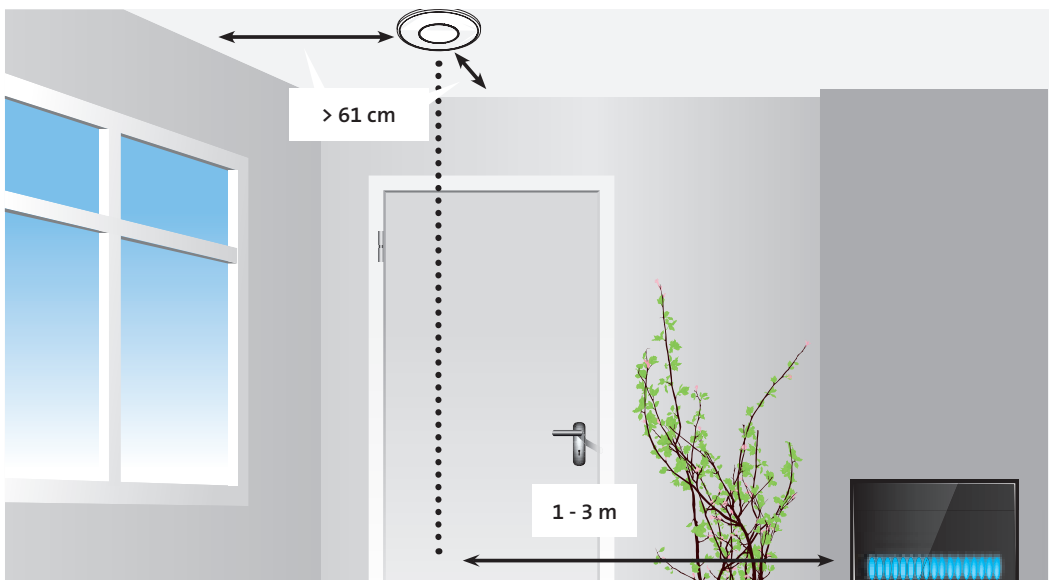
- Installeer de combi-melder op een plaats waarvandaan het alarm in slaapkamers gehoord kan worden.
- Installeer de combi-melder op een plaats waar, op eenvoudige wijze, de maandelijkse test kan worden uitgevoerd.
- Wij raden aan de combi-melder enkel te gebruiken in ruimtes waar een verbrandingsapparaat aanwezig is - waardoor CO en rook snel richting het plafond zal bewegen

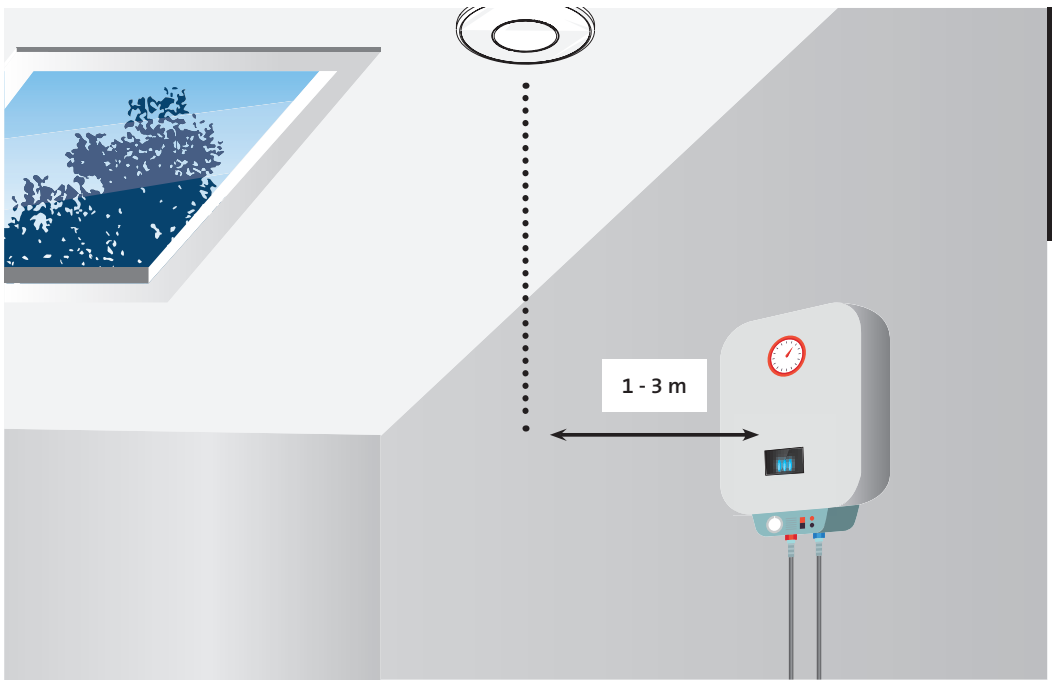




### In een ruimte met een verbrandingstoestel

- Installeer de melder 1 tot 3 meter van alle verbrandingstoestellen vandaan in de luchtstroom van het verbrandingstoestel.
- Installeer de melder niet in een nok, een hoek van een kamer of op gewelfde plafonds of geveldaken.
- Installeer de melder in kleine ruimtes (<math><4\text{m}^3</math>) vlak buiten deze ruimte.
- Installeer de melder 61 centimeter van omliggende muren. Installeer bij voorkeur op het plafond in ruimtes met een verbrandingstoestel.





### VERMIJD DE VOLGENDE PLAATSEN VOOR MONTAGE:

- Installeer de melder niet in turbulente lucht van plafondventilators.
- Installeer de melder niet in de buurt van ventilatieopeningen met frisse lucht.
- Installeer de melder niet in de buurt van deuren en ramen die naar buiten open gaan.
- Installeer de melder niet in de buurt van zeer stoffige, vuile of vette ruimtes, zoals bijkeukens. Stof, vet en huishoudelijke chemicaliën kunnen van invloed zijn op de sensor.
- Installeer de melder minimaal 0,5 meter van gasontladerslampen (TL-halogenen) ivm elektronische ruis die voor vals alarm kan zorgen.
- Installeer de melder niet in vochtige en natte ruimtes, zoals de badkamer.
- Installeer de melder niet op een plaats waar de temperatuur lager dan 0°C of warmer dan 40°C is.
- Installeer de melder niet op een plaats waar de luchtvochtigheid hoger dan 93%RH is.
- Installeer de melder niet achter gordijnen of meubels. Koolmonoxide en rook moet de sensor kunnen bereiken zodat de koolmonoxide of de rook goed door de sensor waargenomen kan worden.
- Installeer de melder nooit plat op een tafel of gelijksoortig oppervlak.
- Installeer de melder niet in ruimtes waar gebruik wordt gemaakt van spuitbussen (haarspray, deo)

## INSTALLATIE:

1. Monteer de montageplaat op een geschikte locatie.
2. Maak hiervoor gebruik van de meegeleverde pluggen en schroeven.
3. Plaats daarna de melder op de montageplaat.
4. De LED licht even op en de melder geeft een kort geluidssignaal.
5. Voer eventueel de éérste test uit door kort op de test toets te drukken, zie ook paragraaf “**Testen**”.
6. De melder is nu actief.

## GEBRUIK:

1. Iedere 40 seconden licht de groene LED even op ten teken dat de melder werkt.
2. In de volgende tabel staat vermeld wanneer de melder CO alarm geeft.

CO-Concentratie	GEEN ALARM voor	WEL ALARM binnen
33PPM	120 min.	-
55PPM	60 min.	90 min.
110PPM	10 min.	40 min.
330PPM	-	3 min.

*Volgens EN50291-1:2018 standaard.*

3. Als er een alarm plaatsvindt zal deze automatisch uitgaan binnen 40 seconden nadat de melder wordt verplaatst naar een ruimte met een CO concentratie van minder dan 40PPM en zonder rook.
4. Het alarmgeluid kan tijdelijk worden uitgezet door op de TEST/SILENCE toets te drukken (enkel bij rookmelding).
5. De melder zal automatisch elke 2 minuten een fout-inspectie uitvoeren.

## TESTEN:

Wanneer de melder onder normale omstandigheden werkt dient de sensor en de sirene minimaal iedere week te worden getest. Druk op de “TEST/SILENCE” toets. Het apparaat piept een keer, hierna piept deze 3x lang en licht de LED op, en daarna 4x kort. Alles is nu ok.

## RESET ALARM:

Soms kan het alarm afgaan door invloed van omgevingsfactoren. Bijvoorbeeld door waterdamp of stof. Je kunt kort op de “TEST/SILENCE” toets drukken tijdens een alarm om het alarm 10 minuten te stoppen. Bij CO detectie is het onmogelijk het alarm te stoppen.

De rode LED blijft continue knipperen en het geluidssignaal stopt 10 minuten. Wanneer na 10 minuten nog steeds rook gedetecteerd wordt is zal het alarm continue doorgaan.



**LED INDICATIE:**

Rode LED	3x Iedere 1,5 seconde met alarm; Rook aanwezig 4x Iedere 5 seconde met alarm; Koolmonoxide aanwezig
Gele LED	Iedere 40 seconden; Sensor probleem. Als schoonmaken met een droge zachte borstel het piepen niet verhelpt, duidt dit op een defect. 2x Iedere 40 seconden met piep: Batterij bijna leeg. Product is binnenkort aan vervanging toe (druk op de "TEST/SILENCE" toets tijdens de piep om deze ong. 9 uur stil te laten zijn)
Groene LED	Normale werking, iedere 40 seconden knippert de groene LED

**OORZAKEN FOUTMELDING:**

Een foutmelding kan, behalve de indicatie dat de batterij en product het einde van hun levensduur naderen, veroorzaakt worden door een printbreuk, defecte sensor of defecte elektronische onderdelen. Als het schoonmaken van het product met een droge zachte borstel niet werkt, duidt dit op een defect.

**FOUTMELDING DOOR CHEMISCHE GASSEN:**

Wanneer vluchtige chemische gassen bv alcohol de oorzaak zijn voor foutdetectie kan dit worden hersteld door de melder uit te zetten en deze voor 24 uur in frisse lucht te leggen. Hierdoor herstelt de CO-sensor. Mocht de fout niet zijn verholpen na deze 24 uur dan is de melder definitief defect en dient te worden vervangen. Repareer de melder niet zelf, maar laat deze alleen repareren door de importeur.

Wanneer het alarm is vervuild en beschadigd door een hoge concentratie chemische gassen, kan de sensor worden aangetast. Dit zal leiden tot een tijdelijke fout of permanente schade. Als de melder afgaat en u kunt een chemisch gas ruiken, kan dit de oorzaak zijn. Koolmonoxide is een kleurloos en reukloos gas. Chemische gassen hebben een geur.

De volgende stoffen en gassen kunnen ervoor zorgen de melder vals alarm geeft of defect raakt: methaan, propaan, iso butaan, etheen, ethanol, alcohol, iso propanol, benzeen, toluen, azijnzuur, ether, waterstof, hepatische gas, zwaveldioxide, aerosol, drijfgas, alcohol voorbereiding, verf, verdunner, dissolvant, hechtingsmiddel, shampoo, aftershave balsem, parfum, auto uitlaat (koude start) en sommige schoonmaakmiddelen.

**ONDERHOUD:**

Om uw melder in goede staat te houden, dient u de volgende eenvoudige stappen te volgen:

- Controleer één keer per week of het alarm goed werkt door op de testknop te drukken.
- Reinig de melder één keer per maand met een zachte doek of borstel om overtollig stof te verwijderen.
- Vertel kinderen dat ze nooit met de melder mogen spelen.
- Waarschuw kinderen voor de gevaren van koolmonoxidevergiftiging.
- Gebruik nooit afwasmiddelen of andere oplosmiddelen om de melder te reinigen.
- Spuit geen luchtverfrissers, haarlak of andere spuitbussen in de buurt van de melder.
- Verf de melder niet. Verf dekt de ventilatieopeningen af waardoor de sensor geen CO of rook meer waar kan nemen.
- Demonteer, repareer of wijzig het product niet zelf; er is een hoog risico dat deze dan niet meer correct of betrouwbaar functioneert.

**CREËREN EN PLANNEN VAN EEN VLUCHTROUTE:**

- Maak een plattegrond en geef daarop alle deuren en ramen aan, geef meteen een vluchtroute aan. Op hoger gelegen verdiepingen kunnen bij ramen een touw of vluchtladder noodzakelijk zijn.

- Maak iedereen die in het huis woont vertrouwd met het geluid van het alarm en oefen het verlaten van het huis bij het horen van het alarm. Herhaal de oefening regelmatig.
- Verlaat het huis bij alarm meteen volgens uw vluchtplan. Iedere seconde telt; reageer dus snel. Als u niet direct rook of hitte voelt en de melder gaat toch af, zorg dan dat alle personen in het huis op een veilige plek zijn, voordat u gaat controleren.
- Open geen enkele binnendeur tijdens uw vlucht, zonder eerst te voelen aan het deuropervlak of de deur warm aanvoelt; open die deur dan niet. Ook als er rook uit de kieren komt de deur niet openen. Kies dan een andere vluchtroute.
- Als de binnendeur koud is, zet dan uw schouder ertegenaan, doe de deur een klein stukje open en controleer of er hitte en rook in de ruimte aanwezig is. Wees voorbereid om de deur weer dicht te slaan in dat geval.
- Als er veel rook in de lucht zit, blijf dan laag bij de grond en adem ondiep door een liefst vochtige doek.
- Als u buiten bent bel dan zo spoedig mogelijk de brandweer. (1-1-2)

### **VERVANGEN BATTERIJ:**

De batterij heeft een levensduur van 10 jaar. Na 10 jaar dient u het complete product te vervangen, de batterij is niet omwisselbaar.

### **VERVANGEN SENSOR:**

De sensor heeft een levensduur van 10 jaar. Na 10 jaar dient u het complete product te vervangen, de sensor is niet omwisselbaar.

Als de gele LED al binnen die 10 jaar oplicht, zie dan de paragrafen "Oorzaken foutmelding" en "Foutmelding door chemische gassen".

### **SPECIFICATIES:**

Voeding:	3VDC (EVE CR17450L; PAIRDEER CR17450 INCL., niet vervangbaar)
Gevoeligheid en tijd:	30ppm CO, alarm wordt niet geactiveerd binnen 120 minuten 50ppm CO, geeft alarm binnen 60~90 minuten 100ppm CO, geeft alarm binnen 10~40 minuten 300ppm, geeft alarm binnen 3 minuten 0.09~0.15 dB/m rook, geeft direct alarm
stand-by stroom:	<20µA
stroom bij alarm:	<20mA
Geluidsdruk bij alarm:	>85dB (3m afstand)
Gebruiksomgeving:	0°C ~ 40°C, 30~93% luchtvochtigheid.
Opslagomgeving:	-20°C ~ 50°C, 10~95% luchtvochtigheid.
Afmetingen:	135*40mm
Gewicht:	185gr.
CO-Type:	Type B (niet gecontroleerde uitgang)
Rooksensor:	Photo-electrisch
CO-sensor:	Electrochemisch
Conform:	EN14604:2005 + AC:2008 EN50291-1:2018

### **DEACTIVEREN**

Voor het weggooien van het product bij een geschikt inzamelpunt, dient u het product te deactiveren. Onder de bovenzijde van het productlabel zit een deactiveringsleutel. Breek deze af en steek deze in het gat bij "Waarschuwing"

Le SCA-10 est un détecteur Smoke + CO, spécialement conçu pour détecter la fumée et le monoxyde de carbone dans votre environnement près des appareils de combustion.

## GENERAL:

### Qu'est-ce que le monoxyde de carbone?

Le monoxyde de carbone, appelé CO, est également appelé monoxyde de carbone. C'est un gaz incolore, insipide, inodore et toxique. ATTENTION, il s'agit du CO (monoxyde de carbone) et non du CO<sub>2</sub> (dioxyde de carbone).

### **VOUS NE POUVEZ PAS VOIR, NI SENTIR OU GOUTER LE MONOXYDE DE CARBONE ET CELA PEUT ÊTRE FATAL.**

Le CO est émis dans le cadre d'un mélange de gaz chaud et a donc tendance à s'élever jusqu'à ce qu'il refroidisse. Ceci est en contraste avec le CO<sub>2</sub>, qui est plus lourd que l'air et tombe.

Tous les carburants peuvent produire du monoxyde de carbone.

### Sources de CO les plus courantes:

La plus part des sources d'où proviennent le monoxyde de carbone sont des appareils à gaz (défectueux) qui sont utilisés pour:

- Le chauffage (Chaudière de chauffage central, geysier, chauffage au gaz, des réchauds à combustibles portables)
- Cuisiner
- Des véhicules qui sont allumés et qui se trouvent dans un garage adjacent
- Des cheminées, des conduits de fumées bouchés ou de feux ouverts
- Des outils avec lecteur de carburant
- L'utilisation de feux ouverts dans une pièce fermée.

Le SCA-10 ne détecte aucun gaz autre que le gaz CO.

### Les symptômes d'intoxication au monoxyde de carbone:

Vertiges, fatigue, faiblesse, maux de tête, nausée, vomissement, somnolence et confusion.

Tous le monde est sensible au danger du monoxyde de carbone, mais des experts sont convaincus que les petits enfants, les femmes enceintes et les bébés à naître, les personnes âgées et les personnes avec des problèmes cardiaques et de respiration courent le plus de risque pour des lésions importantes ou même de mourir. Votre système de chauffage, trous d'aération, cheminée et conduits de fumée doivent être inspectés et nettoyés chaque année par un installateur reconnu.

### Importante:

- Un détecteur ne se substitue en aucune façon à un détecteur de gaz.
- L'installation doit être conforme aux normes reconnues de l'autorité compétente du pays concerné par une personne compétente.
- Ce dispositif ne peut garantir une sécurité absolue aux personnes atteintes de pathologies médicales particulières.

- Ce dispositif ne empêche les effets chroniques d'une exposition au monoxyde de carbone sur le corps humain.
- Ce dispositif ne remplace aucunement l'installation, l'utilisation et la maintenance conformes des appareils à combustible et des dispositifs de ventilation et systèmes d'échappement correspondants.
- Il est conseillé de tester le détecteur au semaine à l'aide de la touche "TEST/SILENCE" sur le détecteur.
- Cette alarme du détecteur ne retenti que lorsqu'il y a du monoxyde de carbone au capteur. Il est donc possible qu'il y a du monoxyde de carbone dans d'autres pieces mais que l'alarme ne retenti pas.
- Lorsque l'alarme retenti, cela veut dire qu'il peut y avoir un rendement dangereux de monoxyde de carbone ! Le monoxyde de carbone peut être mortel!

Concentration CO	Période d'inhalation et symptômes
50PPM	La concentration maximale qu'un adulte en bonne santé peut supporter en 8h.
200PPM	Après 2-3h, léger mal de tête, faiblesse, vertiges, nausée.
400PPM	Dans les 1-2h, mal de tête frontale; après 3h, danger de mort.
800PPM	Dans les 45 min, vertige, nausée, convulsions; Perte de connaissance dans les 2h; Décès dans les 2-3h.
1600PPM	Dans les 20 min. Mal de tête, vertige, nausée; Décès dans l'heure.
3200PPM	Dans les 5-10 min, mal de tête, vertige, nausée; Décès dans les 25-30 min.
6400PPM	Dans les 1-2 min, mal de tête, vertige, nausée; Décès dans les 10-15 min.
12800PPM	Décès dans les 1-3 min.

## Alarme

**Lorsque le détecteur retenti il est possible que du monoxyde de carbone (CO) est présent à cause duquel vous pouvez mourir. Vous ne pouvez donc pas nier cette alarme.**

Lorsqu'il y a une alarme active, la DEL rouge s'allume et des bips sonores sont émis. Lorsque la fumée se dissipe ou que la concentration de monoxyde de carbone tombe en dessous de 40 ppm, l'alarme s'arrête.

Ce que vous devez faire lorsque l'alarme retenti:

1. Ouvrez les portes et les fenêtres et sortez immédiatement dans l'air frais. Contrôlez que tout le monde a quitté le bâtiment.
2. Appelez un installateur reconnu pour contrôler le bon fonctionnement, l'état d'entretien et les inspections de la source de combustion (gaz/huile dispositif de tir), qui est probablement la cause de l'alarme.
3. Entrez à nouveau que lorsque la cause est solutionnée et que le bâtiment est bien aéré.

Le son de l'alarme peut être éteint en appuyant sur la touche TEST/SILENCE.

Avec la détection de CO, il est impossible d'arrêter l'alarme.

## IMPORTANT:

Pour un fonctionnement optimal, nous recommandons de monter le détecteur de fumée au plafond. Consultez également les instructions d'installation. Si le montage au plafond n'est pas possible, nous vous recommandons de placer le détecteur de fumée au centre d'un mur. Le lieu d'installation doit être dans le flux d'air naturel de la pièce et exempt de murs latéraux ou de pente.

## Endroits d'installation conseilles pour le SCA-10

### General

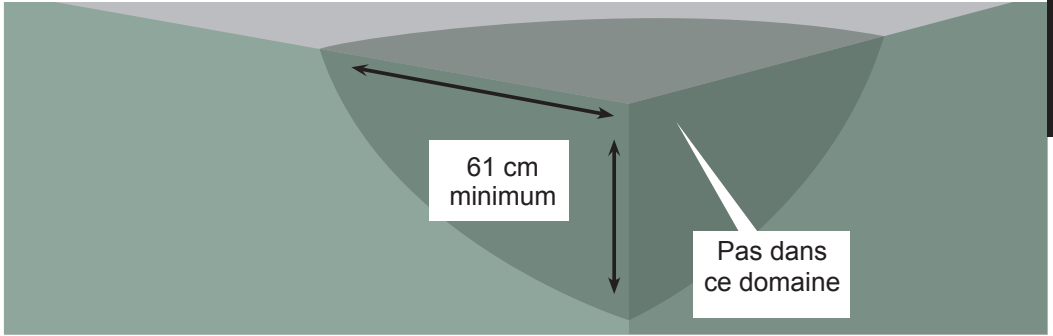
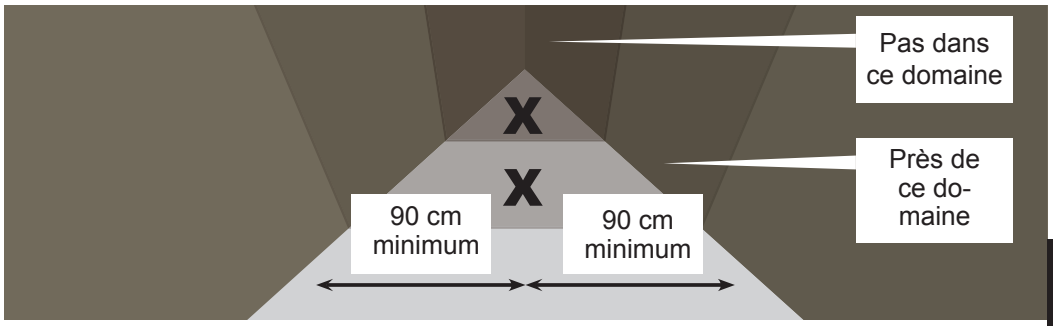
- Installez le détecteur dans un endroit où de l'alarme est audible dans les chambres.
- Placez le détecteur à un endroit où il est, facile, d'y accéder pour pratique le test mensue.
- Nous recommandons d'utiliser l'indicateur combiné uniquement dans les zones où un appareil à combustion est présent, ce qui permettrait au CO et le fumée de se déplacer rapidement vers le plafond.



✓ Recommandé  
✗ Ne pas utiliser

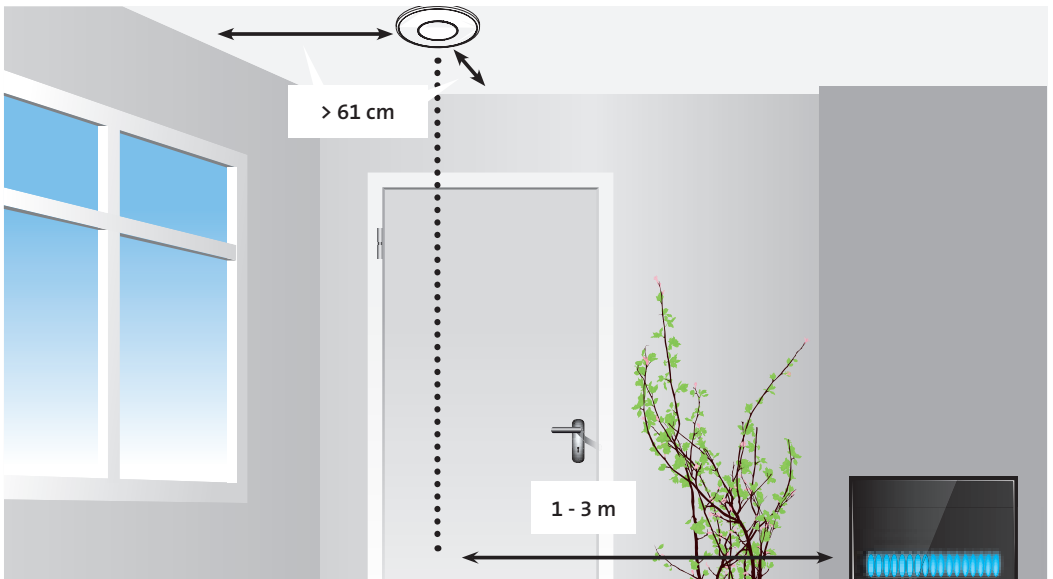
AUSSI DISPONIBLE

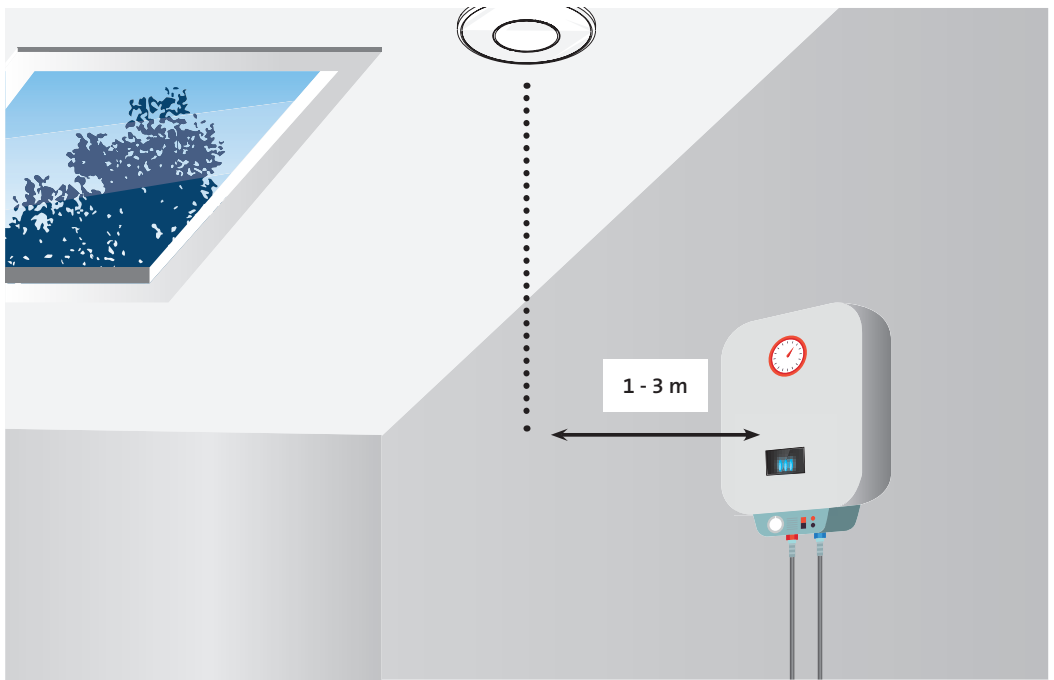
Extincteur d'incendie    Couverture anti-feu



### Dans des pièces avec appareils à combustions

- Installez le détecteur à 1 de 3 mètres d'appareils à combustion dans le débit d'air de l'appareil à combustion.
- N'installez pas le détecteur dans la pointe d'un toit ou des plafonds voûtés ou des toits de pignon.
- Dans une petite pièce (<math>4\text{m}^3</math>) installez le détecteur hors de cette pièce.
- Installez le détecteur à 61 centimètres des murs et des plafonds environnants. Il est recommandé d'installer l'appareil au plafond d'une pièce équipée d'une unité de combustion.





#### ENDROITS DECONSEILLES POUR LE MONTAGE:

- N'installez pas le détecteur dans un air turbulent d'un ventilateur de plafond.
- N'installez pas le détecteur à côté d'un trou d'aération avec de l'air frais.
- N'installez pas le détecteur à côté de portes ou de fenêtres qui s'ouvrent vers l'extérieure.
- N'installez pas le détecteur à côté de pièces très poussiéreuses, sales ou grasses. Poussière, gras et des produits chimiques ménagers peuvent avoir de l'influence sur le capteur.
- Installez le détecteur à au moins 0.5 mètre de lampes à décharge (TL-halogène) associé à des nuisances électroniques qui peuvent provoquer des fausses alarmes.
- N'installez pas le détecteur hors de pièces humides ou mouillées, comme salle de bains.
- N'installez pas le détecteur à un endroit où la température est moins de 0°C ou plus de 40°C.
- N'installez pas le détecteur à un endroit où l'humidité de l'air est plus haute que 93%RH.
- N'installez pas le détecteur derrière une tenture ou meubles. Le monoxyde de carbone et le fumee doit pouvoir atteindre le capteur afin que le monoxyde de carbone ou le fumee puisse être perçu correctement par le capteur.
- N'installez pas le détecteur à plat sur une table ou sur une surface similaire.
- N'installez pas le détecteur à un endroit où l'utilisation est faite de vaporisateurs (laque pour les cheveux, déodorant)

**INSTALLATION:**

1. Montez la plaque de montage à un endroit adéquat.
2. Utiliser es fiches et vis inclus.
3. Placez ensuite le détecteur sur la plaque de montage.
4. Le lampe LED s'allument brièvement et une petite tonalité retentit du détecteur.
5. Éventuellement effectuer un premier test en appuyant brièvement sur la touche test, voir également paragraphe "Tester".
6. Le Détecteur est maintenant en fonction.

**UTILISER:**

1. Toutes les 40 secondes, le LED vert s'allumera pour montrer que le détecteur fonctionne.
2. Le tableau suivant montre quand le détecteur donne une alarme CO.

Concentration CO	PAS D'ALARME pour	ALARME dans
33PPM	120 min.	-
55PPM	60 min.	90 min.
110PPM	10 min.	40 min.
330PPM	-	3 min.

*Selon le standard EN50291-1:2018.*

3. Lorsqu'il y a une alarme celle-ci doit s'arrêter automatiquement 40 secondes après que le détecteur est placé dans un endroit avec une concentration CO de moins de 40PPM ou aucun fumée.
4. Le son de l'alarme peut être désactivé en appuyant sur la touche TEST/SILENCE (Uniquement en cas de détecteur de fumée).
5. Le détecteur procédera automatiquement à une inspection de fautes toutes les 40 secondes.

**ESSAIS:**

Le capteur et les sirènes doivent être testés au semaine tous les mois si le détecteur fonctionne sous les conditions normales. Appuyez sur la touche "TEST/SILENCE". L'appareil émet un bip une fois, puis 3 fois un bip long et allume la LED, puis 4 fois un bip court. Tout va bien maintenant

**RESET L'ALARME**

Parfois, l'alarme peut se déclencher en raison de facteurs environnementaux. Par exemple par la vapeur d'eau ou la poussière. Vous pouvez appuyer brièvement sur le bouton "TEST/SILENCE" pendant une alarme pour arrêter l'alarme pendant 10 minutes. Avec la détection de CO, il est impossible d'arrêter l'alarme.

La LED rouge continue à clignoter et le signal sonore s'arrête pendant 10 minutes. Si après 10 minutes, de la fumée est encore détectée, l'alarme continue.



## INDICATION DEL:

DEL rouge	3x Toutes les 1,5 secondes avec alarme ; présence de fumée 4x Toutes les 5 secondes avec alarme ; présence de monoxyde de carbone
DEL jaune	Toutes les 40 secondes ; Problème de capteur. Si vous nettoyez avec un chiffon la brosse souple sèche ne fonctionne pas, ceci indique un dysfonctionnement. 2x Toutes les 40 secondes avec un bip : Pile faible. Le produit est devra bientôt être remplacé (appuyer sur la touche "TEST/SILENCE" pendant le bip sonore pour garder ces 9 heures de silence)
DEL verte	Fonctionnement normal, la DEL verte clignote toutes les 40 secondes.

## RAISON DE FAUTE CAPTEUR:

Une faute peut être à cause d'une erreur d'imprimante, un capteur défectueux ou un défaut causé par des pièces électronique. Si vous nettoyez avec un chiffon la brosse souple sèche ne fonctionne pas, ceci indique un dysfonctionnement

## FAUTE CAPTEUR CAUSÉ PAR GAZ CHIMIQUES:

Si des gaz chimiques volatiles expl. alcool est la cause de la détection de faute, c'est possible ces fautes peuvent être restaurées en éteignant le détecteur et en le mettant pendant 24 heures dans l'air frais. Ainsi le capteur de CO se restaure. Si la faute n'est pas encore résolue après ces 24 heures alors le détecteur est définitivement défectueux et doit être remplacé. Ne réparez pas le détecteur vous-même, mais laissez le uniquement réparer par l'importateur.

Le capteur peut être atteint lorsque l'alarme est polluée et endommagée par une haute concentration de gaz chimiques. Ceci conduira à une faute temporaire ou un dommage permanent. Lorsque le détecteur retentit et vous pouvez sentir un gaz chimique, cela peut être la cause. Le monoxyde de carbone est un gaz incolore et inodore. Des gaz chimiques ont une odeur.

Le détecteur peut se déclencher faussement ou se détériorer avec les poussières et gaz suivants : Méthane, propane, butane iso, éthane, éthanol, alcool, propanone iso, benzène, toluène, vinaigre, éther, hydrogène, gaz hépatique, dioxyde de soufre, aérosol, propulseur, préparation à l'alcool, peinture, diluant, dissolvant, produits adhésifs, shampooing, baume après rasage, parfum, échappement voiture (démarrage à froid) et certains produits de nettoyage.

## MAINTENANCE:

Afin de garder votre détecteur en bon état, vous devez suivre les pas simples suivants:

- Une fois par semaine, contrôlez que l'alarme fonctionne correctement en appuyant sur la touche test.
- Une fois par mois, nettoyez le détecteur avec un chiffon doux ou avec une brosse afin de retirer la poussière superflue.
- Dites aux enfants qu'ils ne peuvent jamais jouer avec le détecteur.
- Prévenez les enfants des dangers pour l'intoxication au monoxyde de carbone.
- N'utilisez jamais des produits de vaisselle ou d'autres produits solvants pour nettoyer le détecteur.
- Ne vaporisez pas de déodorant, laqué pour cheveux ou autres bombes aérosol à proximité du détecteur.
- Ne peignez pas le détecteur. La peinture recouvre les trous d'aération à cause de quoi le capteur ne peut plus percevoir de CO ou de fumée.
- Ne démontez pas, ne modifiez pas ou ne réparez pas vous-même votre appareil; cela peut affecter la fiabilité.

## CREER ET PROJETER UN ROUTE DE SECOURS:

- Dessinez un plan et marquez toutes les portes et les fenêtres, déterminez immédiatement une route de secours. Il est possible qu'il faille une corde ou une échelle de secours près des fenêtres sur les étages plus hautes.
- Familiarisez tous les occupants de la maison avec le son de l'alarme et exercez régulièrement l'évacuation de la maison en cas d'une alarme. Répétez l'exercice régulièrement.

- En cas d'une alarme, abandonnez la maison suivant le plan de secours. Chaque seconde est important ; réagissez vite. Si vous ne détectez du feu ou de la fumée directement quand l'alarme résonne, vérifiez d'abord que toutes les personnes dans la maison se trouvent dans une place sûre avant que vous commencez le contrôle.
- N'ouvrez aucune porte d'intérieure pendant votre échappe, avant de l'avoir touchée pour vérifier si elle est chaude, dans ce cas n'ouvrez pas la porte. Aussi quand de la fumée échappe des ouvertures, n'ouvrez pas la porte. Choisissez une autre route de secours.
- Quand la porte intérieure est froide, mettez votre épaule contre la porte, ouvrez la porte un peu et contrôlez s'il y a de la chaleur ou de la fumée dans la chambre. Soyez préparé à fermer la porte dans ce cas.
- S'il y a beaucoup de fumée dans l'air, restez proche de la terre et respirez de manière superficiel, de préférence par un torchon humide.
- Quand vous vous trouvez dehors, contactez le service d'incendie le plus vite que possible (112).

### REEMPLACER LA BATTERIE:

La batterie a une durée de vie de 10 ans. Après 10 ans il faut remplacer le produit tout à fait, la batterie n'est pas remplaçable.

### REEMPLACER LE CAPTEUR:

Le capteur a une durée de vie de 10 ans. Après 10 ans il faut remplacer le produit tout à fait, le capteur n'est pas remplaçable.

Si le LED jaune s'allume déjà dans les 10 ans, voir paragraphe Raison de faute capteur et Faute capteur causé par gaz chimiques.

### SPECIFICATIONS:

Alimentation:	3VDC (EVE CR17450L; PAIRDEER CR17450 INCL. n'est remplaçable)
Sensibilité et heure:	30ppm CO, alarme n'est pas activée dans les 120 minutes 50ppm CO, donne alarme dans les 60~90 minutes 100ppm CO, donne alarme dans les 10~40 minutes 300ppm, donne alarme dans les 3 minutes 0.09~0.15 dB/m fumée, alarme directement
Courant stand-by:	<20µA
Courant lors de l'alarme:	<20mA
Pression de l'alarme:	>85dB (à 3m)
Conditions ambiante:	0°C ~ 40°C, 30~93%humidité de l'air.
Conditions storage:	-20°C ~ 50°C, 10~95% humidité de l'air.
Dimension:	135*40mm
Poids:	185gr.
Type de CO:	Type B (sortie non contrôlée)
Sensor de fumée:	Photo-electrique
Sensor de CO:	Electro-chemique
Conformé:	EN14604:2005 + AC:2008 EN50291-1:2018

### DÉACTIVER

Avant d'éliminer le produit dans un point de collecte approprié, mettre le produit hors service. Une clé de désactivation se trouve sous la partie supérieure de l'étiquette du produit. Décomposez-le et insérez-le dans le trou au niveau de "Avertissement".

Der SCA-10 ist ein Rauch- und CO-Detektor, der speziell für die Erkennung von Rauch und Kohlenmonoxid in Ihrer Wohnumgebung in der Nähe von Verbrennungsgeräten entwickelt wurde

## ALLGEMEIN:

### Was ist Kohlenmonoxid?

Kohlenmonoxid, CO genannt, wird auch Kohlenmonoxid genannt. Es ist ein farbloses, geschmackloses, geruchloses und giftiges Gas. ACHTUNG das ist CO (Kohlenmonoxid) und nicht CO<sub>2</sub> (Kohlendioxid).

### **SIE KÖNNEN KOHLENMONOXID NICHT SEHEN, RIECHEN ODER SCHMECKEN UND ES KANN TÖDLICH SEIN.**

CO wird als Teil einer heißen Gasmischung emittiert und neigt daher dazu aufzusteigen, bis es abkühlt. Dies steht im Gegensatz zu CO<sub>2</sub>, das schwerer als Luft ist und abfällt.

Alle Kraftstoffarten können Kohlenmonoxid produzieren.

### Häufigste CO-Quellen:

Die meisten Kohlenmonoxid-Quellen sind fehlerhafte Gasöfen zum:

- Heizen (Heizkessel, Geysir, Gasheizung, tragbare Brennstoffherde)
- Kochen
- Laufende Fahrzeuge in einer angrenzenden Garage
- Verstopfte Kamine, Rauchrohre oder offene Kamine
- Mit Kraftstoff betriebene Werkzeuge
- Offenes Feuer in geschlossenen Räumen.

Das SCA-10 erfasst keine anderen Gase als CO-Gas.

### Symptome einer Kohlenmonoxidvergiftung:

Schwindel, Müdigkeit, Schwäche, Kopfschmerzen, Übelkeit, Erbrechen, Schläfrigkeit und Verwirrung.

Jeder reagiert sensibel auf die Gefahren von Kohlenmonoxid, Experten sind sich jedoch darüber einig dass Kleinkinder, Schwangere und das ungeborene Babies,, Senioren und Personen mit Herz- oder Atemproblemen das größte Risiko für ernsthafte oder sogar tödliche Verletzungen haben. Ein autorisierter Installateur muss Ihre Heizungsanlage, Entlüftungsöffnungen, Kamin- und Rauchrohre jedes Jahr prüfen und reinigen.

### Wichtig:

- Der Detektor ist kein Ersatz für andere Gase-Detektoren.
- Der Detektor muss von einer kompetenten Person installiert werden.
- Dieser Detektor kann Personen mit bestimmten Krankheiten nicht schützen
- Dieser Detektor kann möglicherweise keine chronischen Gesundheitsauswirkungen von Kohlenmonoxid auf den Körper verhindern.
- Der Detektor ist kein Ersatz für korrekte Installation, Nutzung und regelmäßige Wartung von Verbrennungsanlagen und auch nicht für ausreichende Belüftung der Räume, in denen diese Geräte genutzt werden.
- Wir empfehlen, dass Sie den Detektor wöchentlich mit der Taste "TEST/SILENCE" am Detektor testen.

- Dieser Detektor gibt nur dann einen Alarm aus, wenn er an seinem Sensor Kohlenmonoxid erkennt. Daher kann Kohlenmonoxid woanders präsent sein und der Alarm ertönt nicht.
- Wenn der Alarm ertönt, ist mögliches schädliches Kohlenmonoxid vorhanden! Kohlenmonoxid kann tödlich sein!

<b>CO-Konzentration</b>	<b>Dauer der Einatmung und Symptome</b>
<b>50PPM</b>	Die maximale Konzentration, die ein gesunder Erwachsener in 8 Stunden aushalten kann.
<b>200PPM</b>	Nach 2-3 Stunden leichte Kopfschmerzen, Gefühl der Schwäche, Schwindel, Übelkeit
<b>400PPM</b>	Innerhalb von 1-2 Stunden Schmerzen in der Stirn; nach 3 Stunden lebensbedrohlich.
<b>800PPM</b>	Innerhalb von 45 Min. Schwindel, Übelkeit, Krämpfe; Bewusstlosigkeit innerhalb von 2 Stunden; in 2-3 Stunden tödlich.
<b>1600PPM</b>	Innerhalb von 20 Minuten Kopfschmerzen, Schwindel, Übelkeit; in 1 Stunde tödlich.
<b>3200PPM</b>	Innerhalb von 5-10 Minuten Kopfschmerzen, Schwindel, Übelkeit; in 25-30 Min. tödlich.
<b>6400PPM</b>	Innerhalb von 1-2 Min. Kopfschmerzen, Schwindel, Übelkeit; in 10-15 Min. tödlich.
<b>12800PPM</b>	In 1-3 Min. tödlich.

## Alarm

**Wenn der Detektor den Alarm ausgibt, kann Kohlenmonoxid (CO) vorhanden sein, was tödlich sein kann. Daher ignorieren Sie niemals diesen Alarm.**

Bei einem aktiven Alarm leuchtet die rote LED auf und es werden Pieptöne ausgegeben. Wenn sich der Rauch auflöst oder die Kohlenmonoxidkonzentration unter 40PPM sinkt, stoppt der Alarm.

Was zu tun ist, wenn der Alarm ertönt:

1. Öffnen Sie Türen und Fenster und gehen Sie sofort an die frische Luft. Überprüfen Sie, ob alle das Gebäude verlassen haben.
2. Rufen Sie einen offiziellen Installateur an, der die richtige Funktion und den Wartungsstatus der Verbrennungsquelle (Gas- oder ölbetriebene Geräte) inspiziert, die der Grund für den Alarm sein könnte..
3. Gehen Sie nur dann in das Gebäude zurück, wenn die Ursache behoben und das Gebäude gut gelüftet ist.

Der Alarmton kann durch Drücken der Taste "TEST/SILENCE" ausgeschaltet werden.

Bei der CO-Erkennung ist es unmöglich, den Alarm zu stoppen.

## ACHTUNG:

Für optimalen Betrieb sollten Sie den Rauchmelder an der Decke montieren. Beachten Sie auch die Installationsanweisungen. Falls eine Deckenmontage nicht möglich ist, sollten Sie den Rauchmelder in der Mitte einer Wand positionieren. Der Installationsort muss sich im natürlichen Luftstrom des Raums befinden und frei von Seitenwänden und Neigungen sein.

## Empfohlene positionierung für den SCA-10


### Allgemein


- Installieren Sie den Detektor an einem Ort, wo Sie den Alarm in Schlafzimmern hören können.
- Installieren Sie den Detektor an einer Stelle, wo die wöchentliche Prüfung, einfach, durchgeführt werden kann.
- Wir empfehlen, die Kombianzeige nur in Bereichen einzusetzen, in denen eine Verbrennungsvorrichtung vorhanden ist - so kann sich CO un Rauch schnell an die Decke bewegen.

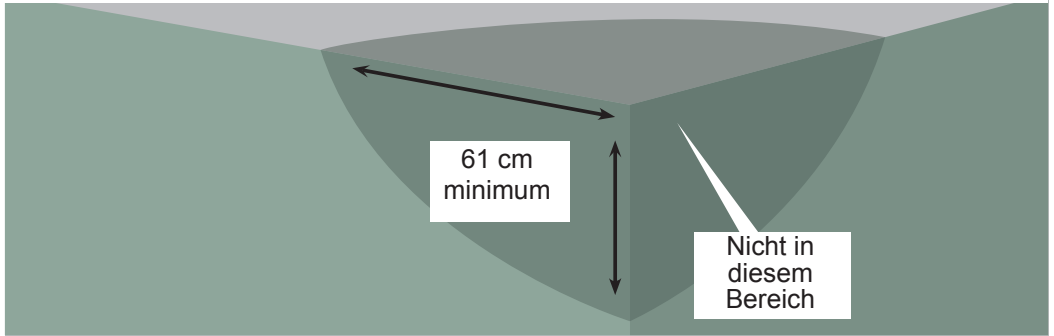
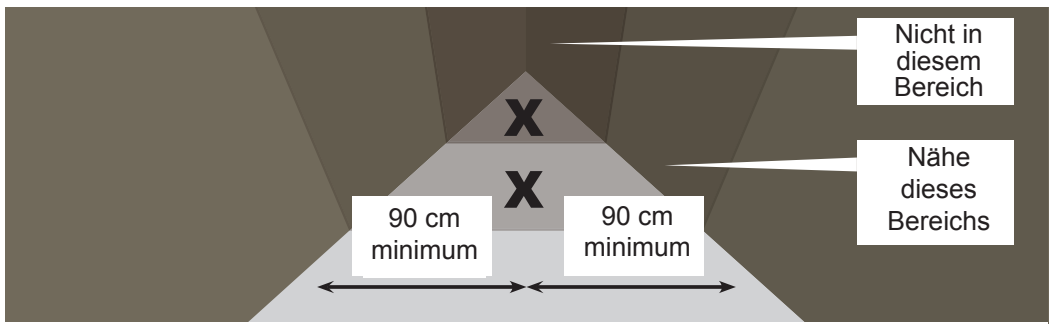


✓ Empfohlen  
✗ Nicht benutzen

AUCH ERHÄLTLICH

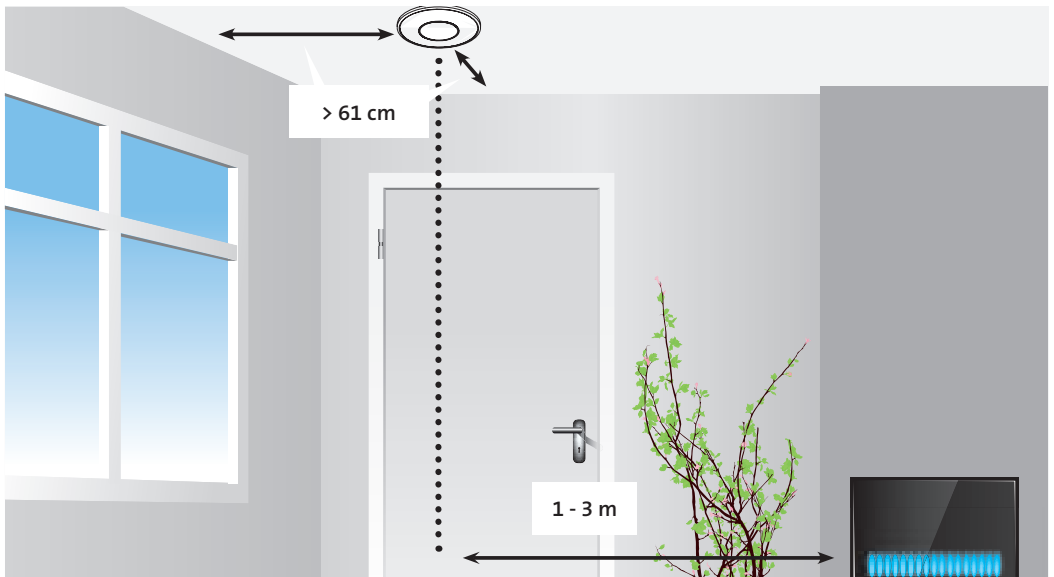
   
Feuerlöscher Löschdecke

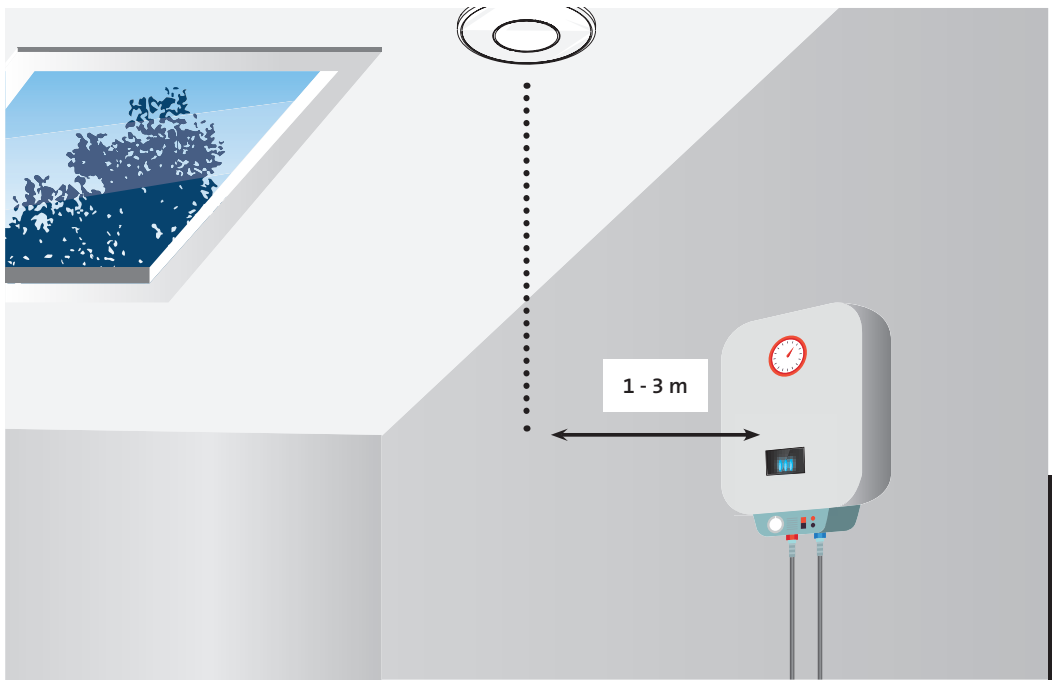




### In Räumen mit offene Verbrennungsgeräte

- Installieren Sie den Detektor 1 zum 3 m zu Verbrennungsgeräten, innerhalb des Luftstroms des Verbrennungsgeräts..
- Installieren Sie den Detektor nicht auf Dachfirste, Deckengewölbe oder Vordächer.
- Bei kleineren Räumen (<math>4\text{m}^3</math>) sollte der Detektor außerhalb dieser Räume installiert werden.
- Installieren Sie den Detektor 61 Zentimeter von umgebenden Wänden und Decken. Es wird empfohlen, die Räume mit einer Verbrennungseinheit an der Decke zu installieren.





### VERMEIDEN SIE FOLGENDE STELLEN FÜR DIE INSTALLATION:

- Installieren Sie den Detektor niemals in turbulenter Luft von Deckenventilatoren.
- Installieren Sie den Detektor niemals neben Belüftungsöffnungen mit frischer Luft
- Installieren Sie den Detektor niemals in der Nähe von Türen und Fenstern, die nach außen geöffnet werden.
- Installieren Sie den Detektor niemals in der Nähe von extrem staubigen, schmutzigen oder fettigen Räumen, wie z.B. Speisekammern fern. Staub, Fett und Haushaltschemikalien können den Sensor beeinträchtigen.
- Installieren Sie den Detektor mindestens 0,5 m von Gasentladungslampen (Halogen) entfernt, weil elektronische Interferenzen zu Fehlalarmen führen können.
- Installieren Sie den Detektor niemals in feuchten und nassen Räumen fern, wie z.B. Badezimmer.
- Installieren Sie den Detektor niemals in Räumen mit Temperaturen unter 0°C oder über 40°C.
- Installieren Sie den Detektor niemals in Räumen mit einer Luftfeuchtigkeit über 93% LF.
- Installieren Sie den Detektor niemals hinter Vorhängen oder Möbeln. Kohlenmonoxid und Rauch muss den Sensor erreichen können, um sicherzustellen, dass der Sensor Kohlenmonoxiddmengen oder Rauch richtig erkennen kann.
- Installieren Sie den Detektor niemals flach auf einen Tisch oder eine ähnliche Oberfläche.
- Installieren Sie den Detektor niemals in Räumen gebrauch gemacht wird von Spraydosen (Haarspray, Deo)

## INSTALLATION:

1. Installieren Sie die Befestigungsplatte an einer geeigneten Stelle
2. Brauchen Sie die Dübel und Schrauben (inklusive).
3. Jetzt installieren Sie den Detektor auf der Befestigungsplatte.
4. Das LED leuchtet kurz auf und der Detektor gibt einen kurzen Ton aus.
5. Sie können durch kurzes Drücken der Testtaste den ersten Test durchführen, siehe auch Abschnitt "Testen"
6. Der Detektor funktioniert sofort.

## EINSATZ:

1. Alle 40 Sekunden soll die grüne "POWER"-LED blinken um anzuzeigen, dass der Detektor funktioniert.
2. Die nachstehende Tabelle zeigt an, wann der Detektor den CO-Alarm ausgibt.

CO-Konzentration	KEIN ALARM für	ALARM innerhalb
33PPM	120 min.	-
55PPM	60 min.	90 min.
110PPM	10 min.	40 min.
330PPM	-	3 min.

### *In Übereinstimmung mit der EN50291-1:2018 Norm.*

3. Wenn der Alarm ertönt, soll er innerhalb 40 Sekunden, nachdem der Detektor in einen Raum mit einer CO-Konzentration unter 40 PPM und ohne Rauch gebracht wurde, abschalten.
4. Der Alarmton kann durch der TEST/SILENCE / MENU-Taste ausgeschaltet werden (Nur im Falle eines Rauchalarms).
5. Der Detektor führt alle 2 Minuten automatisch eine Fehlerprüfung durch.

## TEST/SILENCEEN:

Wenn der Detektor unter normalen Bedingungen funktioniert, sollten Sensor und Sirene mindestens einmal im Woche getestet werden. Drücken Sie die Taste „TEST/SILENCE“. Das Gerät ertönt einmal, dann ertönt es dreimal lang und leuchtet die LED auf, dann viermal kurz. Jetzt ist alles in Ordnung.

## RESET ALARM:

Manchmal kann der Alarm aufgrund von Umwelteinflüssen ausgelöst werden. Zum Beispiel durch Wasserdampf oder Staub. Sie können die Taste „TEST/SILENCE“ während eines Alarms kurz drücken, um den Alarm für 10 Minuten zu stoppen. Bei der CO-Erkennung ist es unmöglich, den Alarm zu stoppen. Die rote LED blinkt weiterhin und das akustische Signal stoppt für 10 Minuten. Wenn nach 10 Minuten noch Rauch erkannt wird, wird der Alarm fortgesetzt.



## LED-ANZEIGE:

Rote LED	3x alle 1,5 Sekunden mit Alarm; Rauch vorhanden; Rauch anwesend 4x alle 5 Sekunden mit Alarm; Kohlenmonoxid anwesend
Gelbe LED	Alle 40 Sekunden; Sensorproblem. Wenn die Reinigung mit einer trockenen weichen Bürste nicht funktioniert, deutet dies auf eine Fehlfunktion hin. 2x Alle 40 Sekunden mit Signalton: Batterie schwach. Das Produkt wird gerade ausgetauscht (drücken Sie die Taste „TEST/SILENCE“ während des Signaltons, um es ca. 9 Stunden lang still zu halten).
Grüne LED	Normale Funktion, alle 40 Sekunden blinkt das grüne LED

## GRUND FÜR SENSORFEHLER:

Ein Fehler könnte an einer defekten Schaltung, einem fehlerhaften Sensor oder fehlerhafter Elektronikteile liegen. Wenn die Reinigung mit einer trockenen weichen Bürste nicht funktioniert, deutet dies auf eine Fehlfunktion hin.

## SENSORFEHLER VERURSACHT DURCH CHEMISCHE GASE:

Wenn flüchtige chemische Gase wie Alkohol die Ursache für Fehlererkennung sein, können Sie korrigiert werden indem Sie den Detektor ausschalten und für 24 Stunden an der frischen Luft lassen. Dadurch wird der CO-Sensor wiederhergestellt. Wenn der Fehler nach diesen 24 Stunden nicht gelöscht ist, ist der Detektor fehlerhaft und sollte ausgetauscht werden. Reparieren Sie den Detektor nicht selbst, sondern lassen ihn vom Importeur reparieren.

Wenn der Alarm durch hohe Konzentrationen an chemischen Gasen kontaminiert und beschädigt ist, könnte der Sensor beeinträchtigt werden. Dies führt zu einem vorübergehenden Fehler oder permanenter Beschädigung. Wenn der Alarm ertönt und Sie chemisches Gas riechen, könnte dies die Ursache sein. Kohlenmonoxid ist ein farb- und geruchloses Gas. Chemische Gase riechen.

Folgende Substanzen und Gase können Fehlalarme verursachen oder den Detektor permanent beschädigen:

Methan, Propan, Isobutan, Ethylen, Ethanol, Alkohol, Isopropanol, Benzol, Toluol, Säure, Äther, Wasserstoff, hepatisches Gas, Schwefeldioxid, Aerosol, Treibmittel, Alkohollösung, Farbe, Verdünner, Bindemittel, Shampoo, Aftershave-Balsam, Parfüm, Autoabgase (Kaltstart) und bestimmte Reinigungsmittel.

## WARTUNG:

Um die richtige Funktionsfähigkeit des Detektors beizubehalten, befolgen Sie bitte diese einfachen Schritte:

- Prüfen Sie, ob der Alarm richtig funktioniert, indem Sie jede Woche die Testtaste drücken.
- Reinigen Sie den Detektor mit einem weichen Tuch oder bürsten Sie ihn jeden Monat ab, um übermäßigen Staub zu entfernen.
- Erklären Sie Kindern, dass sie nicht mit dem Detektor spielen dürfen.
- Stellen Sie sicher, dass sie über die Gefahren einer Kohlenmonoxidvergiftung Bescheid wissen.
- Reinigen Sie den Detektor niemals mit Reinigungsmitteln oder anderen Lösungen.
- Verwenden Sie in der Nähe des Detektors niemals Lufterfrischer, Haarspray oder andere Aerosole.
- Malen Sie den Detektor nicht an. Farbe bedeckt die Öffnungen, so dass der Sensor kein CO oder Rauch erkennen kann.
- Das Produkt niemals selbst zerlegen, reparieren oder modifizieren; es besteht ein hohes Risiko, dass es nicht mehr richtig oder zuverlässig funktioniert.

## KREIEREN UND PLANEN EINES FLUCHTWEGES:

- Machen Sie einen Grundrissplan und zeichnen Sie darin alle Türen und Fenster ein. Markieren Sie Ihren Fluchtweg. Wenn Sie in einer höheren Etage wohnen, können Fenster, Rettungsleiter oder Seile sehr wichtig sein.
- Machen Sie jeden, der in Ihrem Haus wohnt, mit dem Signalton des Rauchmelders vertraut und üben Sie das Verlassen des Hauses während eines Alarms. Wiederholen Sie diese Übungen so oft wie möglich, sodass ein Automatismus eintritt.
- Verlassen Sie Ihr Haus umgehend, sobald der Alarm des Rauchmelders ertönt, indem Sie Ihrem Fluchtweg folgen. Jede Sekunde zählt, also reagieren Sie schnell. Wenn Sie den Rauch oder die Hitze nicht direkt spüren können, sorgen Sie erst dafür, dass alle Personen in Sicherheit sind, bevor Sie kontrollieren, woher der Rauch oder die Hitze kommen.
- Bevor Sie während Ihrer Flucht eine Tür öffnen, sollten Sie erst fühlen, ob sich die Tür warm anfühlt. Falls sich die Tür warm anfühlt, öffnen Sie die Tür nicht (da dahinter Feuer sein könnte!) Auch wenn Rauch oder Qualm aus der Öffnung unter der Tür kommt, lassen Sie die Tür geschlossen und wählen Sie einen anderen Fluchtweg.
- Wenn sich die Tür kalt anfühlt, halten Sie Ihre Schulter dagegen und öffnen Sie die Tür ein ganz kleines Stück und kontrollieren Sie, ob sich Rauch oder Hitze im Raum befindet. Rechnen Sie damit, dass Sie die Tür wieder zuschlagen müssen, falls sich Rauch oder Hitze im Raum befindet.
- Wenn sich viel Rauch in der Luft befindet, bleiben Sie nahe zum Boden und atmen Sie am besten durch ein feuchtes Tuch ein.
- Sobald Sie draußen sind, rufen Sie so schnell wie möglich die Feuerwehr an. (Rufnummer: 112)

## BATTERIEAUSTAUSCH:

Der Batterie hat eine Lebensdauer von 10 Jahren. Nach 10 Jahren sollten Sie das gesamte Produkt austauschen, weil der Batterie nicht ersetzt werden kann.

## SENSORAUSTAUSCH:

Der Sensor hat eine Lebensdauer von 10 Jahren. Nach 10 Jahren sollten Sie das gesamte Produkt austauschen, weil der Sensor nicht ersetzt werden kann.

Wenn innerhalb dieser 10 Jahre die gelbe LED leuchtet, schlagen Sie bitte im Abschnitt "Grund für Sensorfehler" und "Sensorfehler verursacht durch chemische Gase" nach.

## TECHNISCHE DATEN:

Stromversorgung:	3VDC (EVE CR17450L; PAIRDEER CR17450 INKL., kann nicht ersetzt werden)
Empfindlichkeit und Zeit:	30 ppm CO, Alarm wird innerhalb von 120 Minuten nicht aktiviert 50 ppm CO, Alarm wird innerhalb von 60-90 Minuten aktiviert 100 ppm CO, Alarm wird innerhalb von 10-40 Minuten aktiviert 300 ppm CO, Alarm wird innerhalb von 3 Minuten aktiviert 0.09~0.15 dB/m Rauch, gibt direkt Alarm
Standby-Verbrauch:	<20µA
Verbrauch bei Alarm:	<20mA
Schalldruck bei Alarm:	>85 dB (3 m Abstand)
Nutzungsumgebung:	0°C ~ +40°C, 30~93% Luftfeuchtigkeit
Speicherungsumgebung:	-20°C ~ +50°C, 10~95% Luftfeuchtigkeit
Abmessungen:	135*40 mm
Gewicht:	185 g
Typ:	Typ B (ungeprüfter Ausgang)
Rauch-sensor:	Fotoelektrik
CO-sensor:	Elektrochemisch
Conformiert zum:	EN14604:2005 + AC:2008 EN50291-1:2018

## DEAKTIVIEREN

Bevor Sie das Produkt an einer geeigneten Sammelstelle entsorgen, deaktivieren Sie das Produkt. Unterhalb der Oberseite des Produktetiketts befindet sich ein Deaktivierungsschlüssel. Brechen Sie es ab und stecken Sie es bei „Warnung“ in das Loch.

The SCA-10 is a Smoke + CO detector, specially developed to detect smoke and carbon monoxide in your living environment near combustion devices

## GENERAL:

### What is carbon monoxide?

Carbon monoxide, designated CO, is also called carbon monoxide. It is a colorless, tasteless, odorless and poisonous gas. ATTENTION this is CO (carbon monoxide) and not CO<sub>2</sub> (carbon dioxide).

### **YOU CANNOT SEE, SMELL OR TASTE CARBON MONOXIDE AND IT CAN BE FATAL.**

CO is emitted as part of a hot gas mix and therefore it tends to rise until it cools down. This is in contrast to CO<sub>2</sub>, which is heavier than air and drops.

All fuel types can produce carbon monoxide.

### Most common CO sources:

The most common carbon monoxide sources are (faulty) gas devices used for:

- Heating (Central heating boiler, Geysler, gas heater, portable fuel stoves)
- Cooking
- Vehicles running in an adjacent garage
- Clogged chimneys, smoke ducts or fireplaces
- Fuel-powered tools
- The use of open fire in an enclosed space

The SCA-10 does not detect any gases other than CO gas.

### Symptoms of carbon monoxide poisoning:

Symptoms of carbon monoxide poisoning are dizziness, fatigue, weakness, headaches, nausea, vomiting, sleepiness and confusion.

Everybody is sensitive to the dangers of carbon monoxide, experts agree however that small children, pregnant women and their unborn babies, elderly people and persons with heart or breathing problems have the highest risk of serious or even fatal injuries. Every year an authorized installer must inspect and clean your heating system, vents, chimney and smoke ducts.

### Important:

- This detector is not a replacement for other gas detectors.
- The detector must be installed by a competent person.
- This detector cannot protect people with special medical conditions
- This detector might not prevent any chronic health effects of carbon monoxide on the body.

- This detector is not a replacement for the correct installation, use and periodic maintenance of combustion equipment, nor adequate ventilation of spaces in which these devices are being used.
- We recommend you to weekly test the detector using the “TEST/SILENCE” button on the detector.
- The detector’s CO part only sounds the alarm when carbon monoxide is present at its sensor. Therefore, it’s possible for carbon monoxide to be present elsewhere and the alarm doesn’t sound.
- When the alarm sounds, possible harmful carbon monoxide levels are present!  
Carbon monoxide can be deadly!

CO concentration	Period of inhaling and symptoms
50PPM	The maximum concentration a healthy adult can withstand in 8 hours.
200PPM	After 2-3 hours, mild headache, sensations of weakness, dizziness, nausea.
400PPM	Within 1-2 hours, ache in forehead; after 3 hours, life-threatening.
800PPM	Within 45 mins, dizziness, nausea, convulsions; Loss of consciousness within 2 hours; Fatal within 2-3 hours.
1600PPM	Within 20 mins, headache, dizziness, nausea; Fatal within 1 hour.
3200PPM	Within 5-10 mins, headache, dizziness, nausea; Fatal within 25-30 mins.
6400PPM	Within 1-2 min, headache, dizziness, nausea; Fatal within 10-15 mins.
12800PPM	Fatal within 1-3 min.

**Alarm**  
**When the detector sounds the alarm, carbon monoxide (CO) might be present which can be fatal. Therefore, never ignore this alarm.**

When there’s an active alarm, the red LED will illuminate and beep tones are emitted. When the smoke dissipates or the carbon monoxide concentration drops below 40PPM, the alarm will stop.

- What to do when the alarm sounds:
1. Open doors and windows and immediately go outside into the fresh air. Check whether everybody has left the building.
  2. Call an official installer to inspect the correct functioning and state of maintenance of the combustion source (gas or oil powered equipment) that could be the cause for the CO alarm.
  3. Only enter the building again after the cause has been resolved and the building has been well ventilated.

The alarm sound can be switched off by pressing the TEST/SILENCE button. It will only switch off in case smoke is detected.

**IMPORTANT:**

For optimal operation, we recommend mounting the smoke detector on the ceiling. See also the installation instructions. If ceiling mounting is not possible, we recommend that you place the smoke detector in the middle of a wall. The installation location must be in the natural airflow of the room and free of side walls or slope.

**Recommended locations for the installation of the SCA-10**

**General**

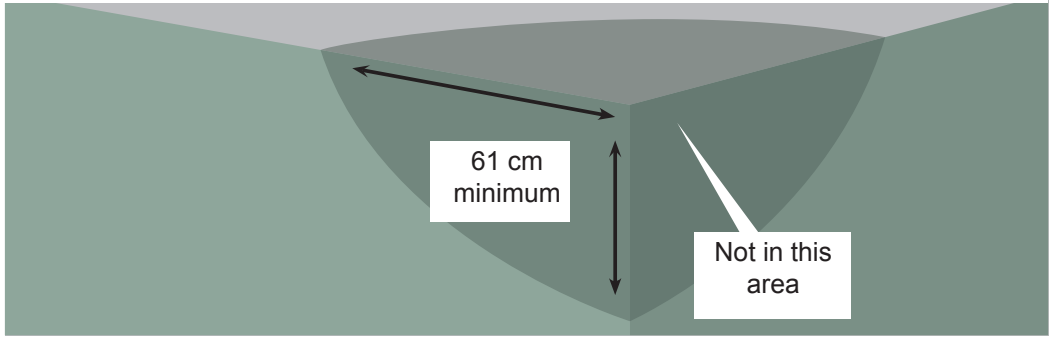
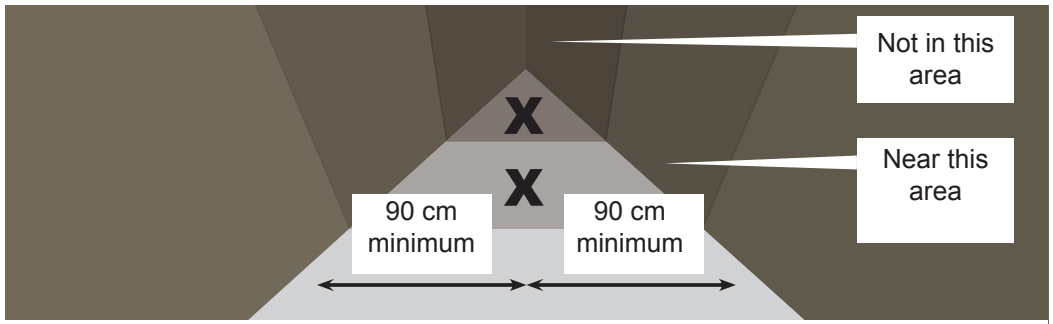
- Install the detector in a location where the alarm can be heard inside bedrooms.
- Install the detector on a spot where the weekly check can be performed easily.
- We recommend using the combi indicator only in areas where a combustion device is present - which would allow CO and smoke to move quickly towards the ceiling and give a quick alert for both.



✓ Required  
✗ Do not use

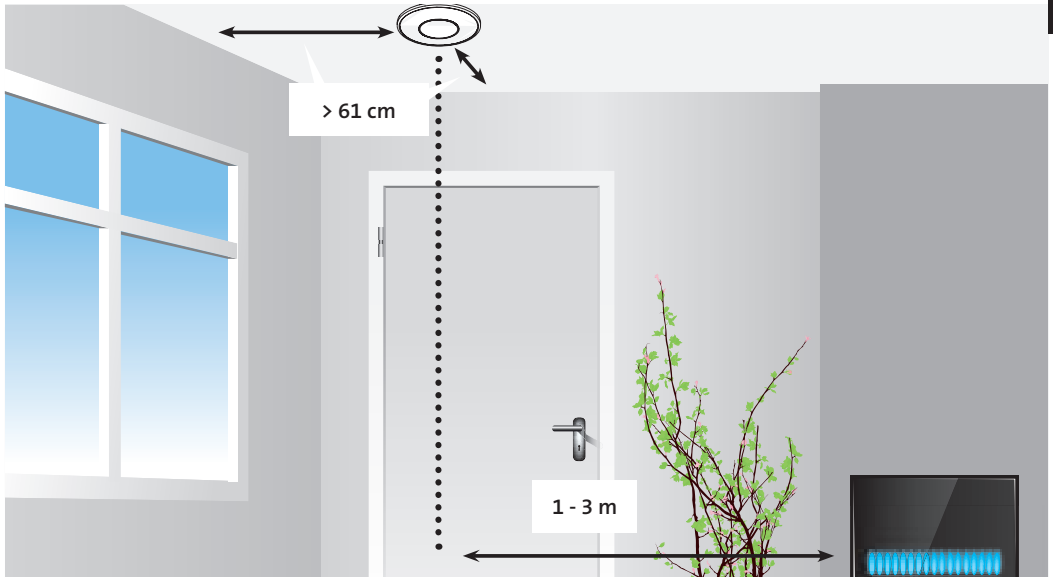
ALSO AVAILABLE

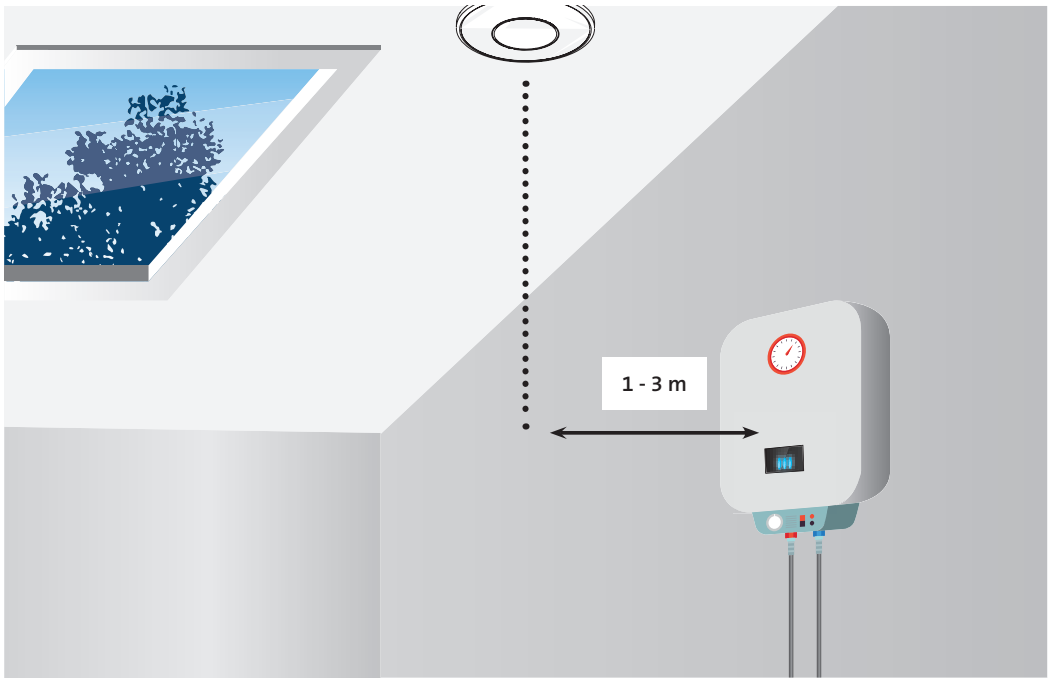
Fire extinguishers      Fire blankets



### In spaces with combustion devices

- Install the detector at 1 to 3 meters away from combustion devices, within the air flow from the combustion device.
- Install the detector way from of roof ridges, corners, arched ceilings or front roofs.
- In the case of smaller spaces (<math><4\text{m}^3</math>), the detector should be installed outside these spaces.
- Install the detector 61 centimeters from surrounding walls and ceilings. It is recommended to install the device on the ceiling of a room with a combustion device.





#### **AVOID THE FOLLOWING PLACES FOR INSTALLATION:**

- Do not install the detector in the turbulent air created by ceiling fans.
- Do not install the detector near vents with fresh air.
- Do not install the detector near doors and windows leading outdoors.
- Do not install the detector near extremely dusty, dirty or greasy spaces such as heating spaces <math><4\text{m}^3</math> or pantries. Dust, grease and household chemicals can affect the sensor.
- Install the detector at least 0.5 meters away from gas discharge lamps (halogen) because of electronic interference that can lead to false alarms.
- Do not install the detector in humid and wet spaces, such as the bathroom.
- Never install the detector in spaces with temperatures lower than  $0^{\circ}\text{C}$  or higher than  $40^{\circ}\text{C}$ .
- Never install the detector in spaces with humidity higher than 93%RH.
- Never install the detector behind curtains or furniture. Carbon monoxide and smoke must be able to reach the sensor to ensure the sensor can properly detect carbon monoxide levels or smoke.
- Never install the detector flat on a table or similar surface.
- Never install the detector in spaces where spray cans may be used (hairspray, deodorant)

## INSTALLATION:

1. Install the mounting plate on a suitable spot
2. Use the included plugs and screws.
3. Now install the detector onto the mounting place.
4. The LED will briefly illuminate, the detector will emit a short audio signal.
5. You can perform the first test by briefly pressing the test button, see also paragraph “Testing”.
6. The detector is now functional.

## USE:

1. Every 40 seconds, the green “POWER” LED will flash to indicate the detector is working.
2. The table below shows when the detector will sound the alarm.

CO concentration	NO ALARM until after	ALARM within
33PPM	120 min.	-
55PPM	60 min.	90 min.
110PPM	10 min.	40 min.
330PPM	-	3 min.

*In accordance to the EN 50291-1:2018 standard.*

3. When the alarm sounds, it will turn off within 40 seconds after moving the detector to a space with a CO concentration below 40PPM and without smoke.
4. The alarm sound can temporarily be turned off by pressing the TEST/SILENCE button (only during smoke detection).
5. Every 40 seconds, the detector will automatically perform an error check.

## TEST/SILENCING:

When the detector is working under normal conditions, the sensor and siren should be tested at least every week. Press the “TEST/SILENCE” button. The device will shortly beep once, then beep three times while the red LED blinks, then beep four times shortly while the red LED blinks. This indicates the device is OK.

## RESET ALARM:

The alarm can sometimes activate because of environmental influences, for example due to water vapor or dust. You can press the “TEST/SILENCE” button to silence the alarm for 10 minutes.

It is not possible to stop the alarm if CO is detected.

The red LED continues flashing but the siren will stop for 10 minutes.

If there is still smoke detected after 10 minutes, the alarm will continue.



## LED INDICATION:

Red LED	3x every 1,5 seconds with alarm; Smoke detected 4x every 5 seconds with alarm; Carbon monoxide detected
Yellow LED	Every 40 seconds; Sensor problem. If cleaning with a soft, dry brush will not resolve this, it means the sensor is defective. 2x every 40 seconds with beep: Battery almost empty. The product needs to be replaced soon (Press the "TEST/SILENCE" button during the beep to silence this alert tone for about 9 hours
Green LED	Normal functioning, flashes every 40 seconds

## REASON FOR SENSOR FAULT:

Faults can be caused by broken circuitry, a faulty sensor or faulty electronic parts. If cleaning the sensor with a dry, soft brush does not stop the yellow light from flashing, this means the product is defective.

## SENSOR FAULT CAUSED BY CHEMICAL GASES:

When volatile chemical gases such as alcohol are the cause for error detection, this may be corrected by pulling the detector off the ceiling plate and leave it in fresh air for 24 hours. This may restore the CO sensor. If the error is not cleared after these 24 hours, the detector is faulty and should be replaced. Don't repair the detector yourself, but have it repaired by the importer.

When the alarm is contaminated and damaged by high concentrations of chemical gases, the sensor could be affected. This will lead to a temporary error or permanent damage. When the alarm sounds and you can smell a chemical gas, this could be the reason. Carbon monoxide is a colourless and odourless gas. Chemical gases do have an odour.

The following substances and gases can cause false alarms or permanently damage the detector: Methane, propane, iso-butane, ethylene, ethanol, alcohol, iso-propanol, benzene, toluene, acid, ether, hydrogen, hepatic gas, sulphur dioxide, aerosol, propellant, alcohol preparation, paint, thinners, dissolvent, bonding agents, shampoo, aftershave balm, perfume, car exhaust (cold start) and certain cleaning agents.

## MAINTENANCE:

To keep your detector in proper working order, please follow these steps:

- Check whether the alarm is working properly by pressing the test button every week.
- Clean the detector with a soft cloth or brush once every month to remove excess dust.
- Explain to children that they should not play with the detector.
- Ensure children are aware of the dangers of carbon monoxide poisoning and fire.
- Never use cleaning agents or other solutions to clean the detector.
- Never use air fresheners, hairspray or other aerosols near the detector.
- Don't paint the detector. Paint covers the vents preventing the sensor from detecting CO or smoke.
- Never disassemble, repair or modify the product yourself; there's a high risk that it will no longer function correctly or reliably.

## PLAN AN ESCAPE ROUTE:

- Make a map and mark all locations of doors and windows and a possible escape route. Note that you may need an escape ladder on high floors.
- Ensure everyone in the house knows the sound the smoke alarms produce and regularly practice use of the escape route.
- Leave the house immediately according to the plan when hearing the alarm. Every second counts: so respond quickly. If you do not notice smoke or heat, check if everyone in the house is in a secure location.
- Do not open any doors without feeling whether the door is warm or if there is smoke coming from underneath the doors. If it is, do not open that door. If the door is cold, put your shoulder firmly against the door and open it a small amount to check for any heat or smoke first.
- If there is much smoke, keep low and take shallow breaths, preferably through a moist towel. Call the fire department as soon as you are safe outside.

## BATTERY REPLACEMENT

The battery has a lifespan of 10 years. After 10 years you should replace the entire product because the battery cannot be replaced.

## SENSOR REPLACEMENT:

The sensor has a lifespan of 10 years. After 10 years you should replace the entire product because the sensor cannot be replaced.

If the yellow LED illuminates within these 10 years, please refer to the paragraphs Reason for sensor fault and Sensor fault caused by chemical gases.

## SPECIFICATIONS:

Power supply:	3VDC (EVE CR17450L; PAIRDEER CR17450 INCL., non-replaceable)
Sensitivity and time:	30ppm CO, alarm is not activated within 120 minutes
	50ppm CO, alarm is activated within 60~90 minutes
	100ppm CO, alarm is activated within 10~40 minutes
	300ppm CO, alarm is activated within 3 minutes
	0.09~0.15 dB/m smoke, alarm is activated immediately
standby consumption:	<20 $\mu$ A
consumption at alarm:	<20mA
Sound pressure at alarm:	>85dB (3m distance)
Environmental conditions:	0°C ~ +40°C, 30~93% humidity
Storage conditions:	-20°C ~ +50°C, 10~95% humidity
Dimensions:	135*40mm
Weight: 185g	
Type:	Type B (unchecked output)
Smoke sensor:	Photo-electric
CO sensor:	Electro-chemical
Conforms to:	EN14604:2005 + AC:2008 EN50291-1:2018

## DEACTIVATE

Before disposing of the product at an appropriate collection point, deactivate the product. A plastic deactivation key is located under the top of the product label. Break it off and insert it into the hole at "Warning".

Photoelectric Smoke + Carbon monoxide alarm



21  
SCA-10  
0905



EN14604 : 2005 / AC: 2008  
EN50291-1:2018

0905-CPR-210629  
DOP nr.: SCA-10\_DOP\_1

---

Commaxx B.V.  
Wiebachstraat 37  
6466 NG Kerkrade, The Netherlands

---

Fire detection in buildings

- **Nominal activation conditions / sensitivity, response delay (response time) and performance under fire condition:** Pass
- **Operational reliability:** Pass
- **Tolerance to supply voltage:** Pass
- **Durability of operational reliability and response delay, temperature resistance:** Pass
- **Durability of operational reliability, vibration resistance:** Pass
- **Durability of operational reliability, humidity resistance:** Pass
- **Durability of operational reliability, corrosion resistance:** Pass
- **Durability of operational reliability, electrical stability:** Pass

---

DECLARATION OF Performance:

Is available at the following internet address:  
[http://DOC.hesdo.com/SCA-10\\_DOP\\_1.pdf](http://DOC.hesdo.com/SCA-10_DOP_1.pdf)

Mounting type	Ceiling
Main power source	EVE CR17450 built-in Li-ion battery
Autonomy	At least: 10 years
Interconnectable device	No
Suitable for installation in a recreational vehicle	No
Individual alarm indicator	Yes
Alarm prevention facility	No

Service



Help







HSC



**WWW.ALECTO.NL**  
**SERVICE@ALECTO.NL**

**Commaxx B.V., Wiebachstraat 37,  
6466 NG Kerkrade, The Netherlands**



De serviceafdeling kan u geen persoonlijke informatie geven over installatie, plaatsing en montage van deze melder in uw omgeving. Raadpleeg hiervoor een monteur of specialist.

Le service ne peut pas donner des conseils sur l'installation, l'emplacement et le montage. Consultez un technicien ou un spécialiste.

Der Dienst kann kein persönliche Informationen über Installation und Bereitstellung von diesen Detektoren liefern. Wenden Sie sich an einen Techniker oder Spezialisten.

Our service department cannot give personalized information regarding the installation or placement of these devices in your specific environment. Please consult a mechanic or home security specialist.