

Aufbau

- 1 Stecken Sie die Gasfeder mittig in das Fußkreuz. Entfernen Sie (falls vorhanden) vor dem Einbau die Schutzkappe vom Auslösepin der Gasfeder. Diese lässt sich leicht entfernen. Stülpen Sie die Gasfederblende über die Gasfeder.
- 2 Befestigen Sie die Armlehnen am Sitzteil.
- 3 Befestigen Sie die Mechanik an der Sitzfläche.
- 4 Befestigen Sie die Rückenlehne am Sitzteil.
- 5 Setzen Sie anschließend das Sitzteil auf die Gasdruckfeder.
- 6 Setzen Sie sich nun mehrmals auf den Stuhl, damit die Verbindung zwischen Sitz, Gasfeder und Fuß gefestigt wird. Anschließend können Sie die Gasfeder bedienen und die Stuhlhöhe individuell einstellen.

Assembly

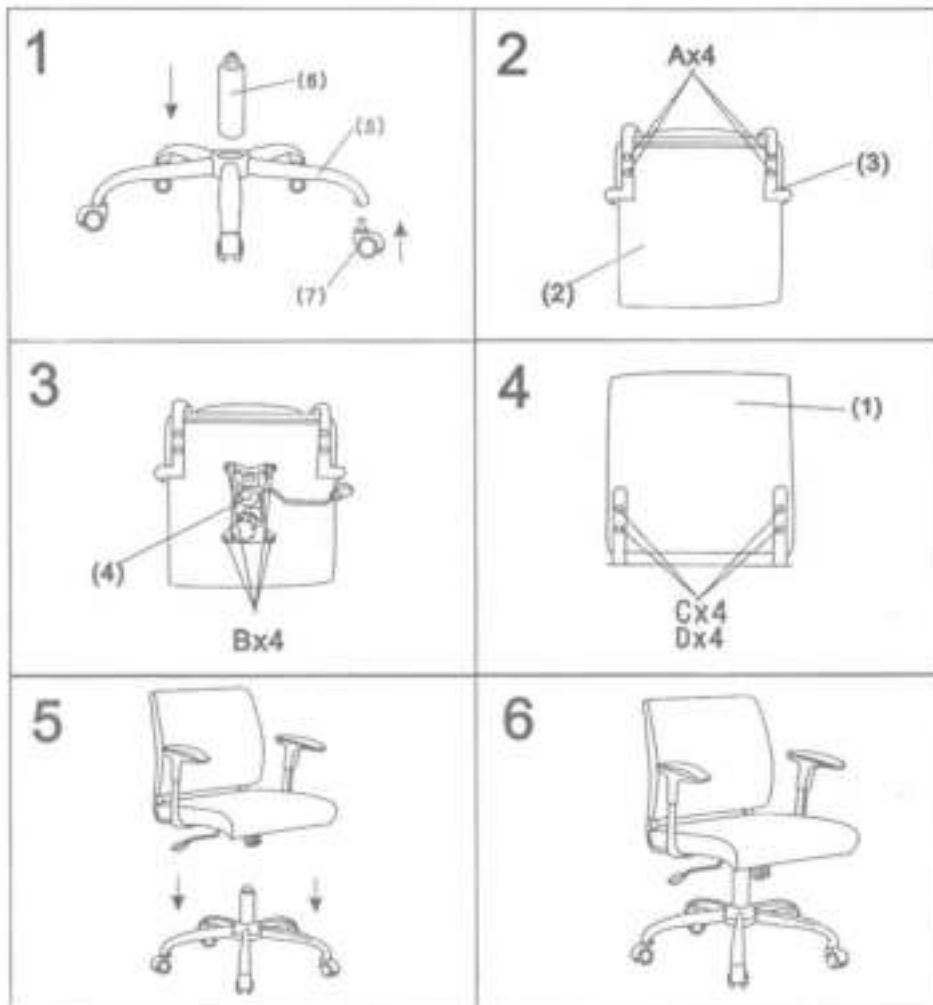
- 1 Insert the five castors into designated holes at the bottom of the 5-star base. Insert the gaslift into the center of the base. If present, remove the plastic protective cap from the gas lift. Put the cover over the gas lift.
- 2 Mount the arm rests onto the seat.
- 3 Mount the mechanism onto the seat.
- 4 Mount the back rest onto the seat.
- 5 Place the seat onto the gaslift.
- 6 Repeatedly sit onto the chair, so that the connections between the seat, gaslift and foot tighten. Now you can adjust the chair to your individual needs.

AVIDA CHARLES FERNANDO

Aufbauanleitung Assembly instructions

hjh.[®]
OFFICE

(1)X1	(2)X1	(3)X1	(4)X1	(5)X1	(6)X1	(7)X5



- Ax4 M6X30
- Bx4 M6X18
- Cx4 M6X16
- Dx4
- M6

Siehe Rückseite für weitere Informationen.
See the back of this sheet for further information.

Darstellung kann von tatsächlicher Ausführung abweichen.
Illustration may vary from the actual product.

Entfernen Sie vor dem Einbau die Schutzkappe vom Auslösepin der Gasfeder (falls vorhanden). Diese lässt sich leicht entfernen.
If present, remove the plastic protective cap from the gas lift.

Hinweis / Remark

Packen Sie zunächst alle Teile der Lieferung aus und prüfen Sie diese auf eventuelle Transportschäden. Um einen leichten Aufbau zu gewährleisten, empfehlen wir alle Schrauben nur leicht anzuziehen. Erst nachdem alle Schrauben in das jeweilige Gewinde eingeführt wurden sollten diese fest angezogen werden.

At first please take all parts out of the box and inspect them for possible transport loss/damage. In order to guarantee easy setup we recommend that you initially tighten the screws just enough to hold, then tighten them firmly when all screws are in place.