



User manual
Gebrauchsanweisung
Gebruikshandleiding
Mode d'emploi
Brugermanual
Návod k použití
Používateľská príručka



Spinner

Rotatable Seesaw (360 degrees rotation)



- EN** Warning! CHOKING HAZARD! - Small parts. Not for Children under 3 years old. Adult assembly required. This product should, at all times, be used by the child under direct supervision of an adult. OUTDOOR USE ONLY. Only for domestic use.
- DE** Achtung! ERSTICKUNGSGEFAHR! - Kleinteile. Nicht für Kinder unter 3 Jahre alt. Erwachsene Montage erforderlich. Dieses Produkt darf von Kindern nur unter Aufsicht von Erwachsenen benutzt werden. NUR FÜR AUßENGEBRAUCH. Nur für den Hausgebrauch.
- NL** Waarschuwing! VERSTIKKINGSGEVAAR! - Kleine onderdelen. Niet voor kinderen jonger dan 3 jaar. Montage door volwassene vereist. Dit product dient te allen tijde onder direct toezicht van volwassenen te worden gebruikt door het kind. UITSLUITEND VOOR BUITENGEBRUIK. Uitsluitend voor thuisgebruik.
- FR** Attention! RISQUE D'ÉTOUFFEMENT! - Petites pièces. Pas pour les enfants de moins de 3 ans. Assemblé par un adulte. Ce produit doit, à tout moment, être utilisé sous la surveillance d'un adulte. POUR UTILISATION EN EXTÉRIEUR UNIQUEMENT. Uniquement destiné à un usage domestique.
- DA** Advarsel! KVÆLNINGSFARE! - Små dele. Ikke til børn under 3 år. Voksne skal være til stede. Dette produkt skal på alle tidspunkter, anvendes af børn under opsyn af en voksen. UDENDØRS BRUG. Kun til privat brug.
- CZ** Varování! NEBEZPEČÍ UDUŠENÍ! - Malé součásti. Nevhodné pro děti do 3 let. Montáž musí provést dospělá osoba. Tento výrobek musí dítě používat vždy pod dohledem dospělé osoby. POUZE PRO VENKOVNÍ POUŽITÍ. Pouze pro domácí použití.
- SK** Varovanie! NEBEZPEČENSTVO UDUŠENIA! - Malé časti. Nie je určené pre deti do 3 rokov. Je vyžadovaná montáž dospelou osobou. Deti by mali tento produkt používať vždy len pod priamym dohľadom dospeljej osoby. LEN NA VONKAJŠIE POUŽITIE. Len na domáce použitie.



WARNING
CHOKING HAZARD
small parts

Adult assembly required
retain for future reference





Spinner
Rotatable Seesaw



Instructions 4

English 12

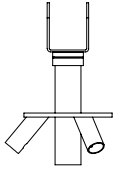
Deutsch 16

Nederlands 20

Français 24

Čeština 28

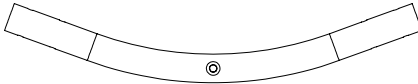
Slovenčina 32



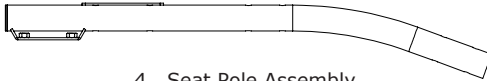
1. Turret Assembly
1pc



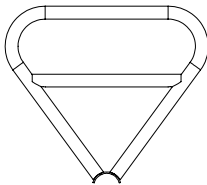
2. Support Pole
3pcs



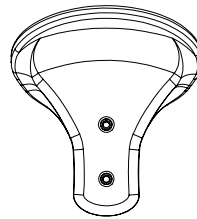
3. Rotation pole Assembly
1pc



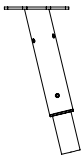
4. Seat Pole Assembly
2pcs



5. Handle
2pcs



6. Plate
2pcs



7. Buffer Pole Assembly
2pcs



8. Cushion
2pcs



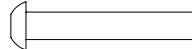
9. Anchor connector
1pc



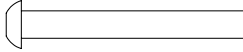
10. Ground Spikes
1pc



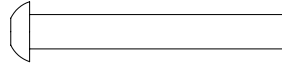
11 M8X17 Bolt
4 pcs



12 M8X50 Bolt
8 pcs



13 M8X62 Bolt
4 pcs



14 M10X75 Bolt
1 pc



15 M6X15 Bolt
2 pcs



16 M8 Cap Nut
12 pcs



17 M10 Cap Nut
1 pc



18 M8 Washer
4 pcs



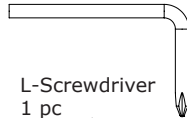
19 M8 Spring Washer
4 pcs



20 Spare cap
1 pc



6mm Hex Key
1 pc



L-Screwdriver
1 pc

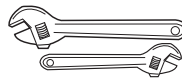


Wrench
1 pc

TOOLS REQUIRED / ERFORDERLICHES WERKZEUG / BENODIGD GEREEDSCHAP / OUTILS NECESSAIRES



- Two (2) Capable Adults



- Large and Small Adjustable Wrenches



- Tape Measure



- #2 or #3 Phillips Screwdriver

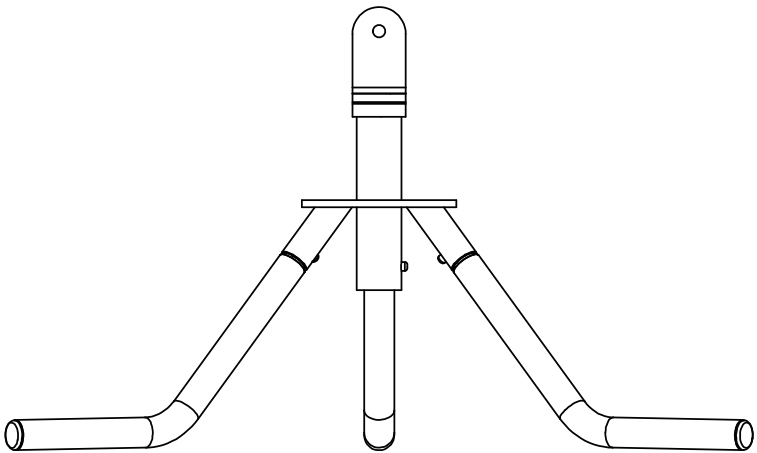
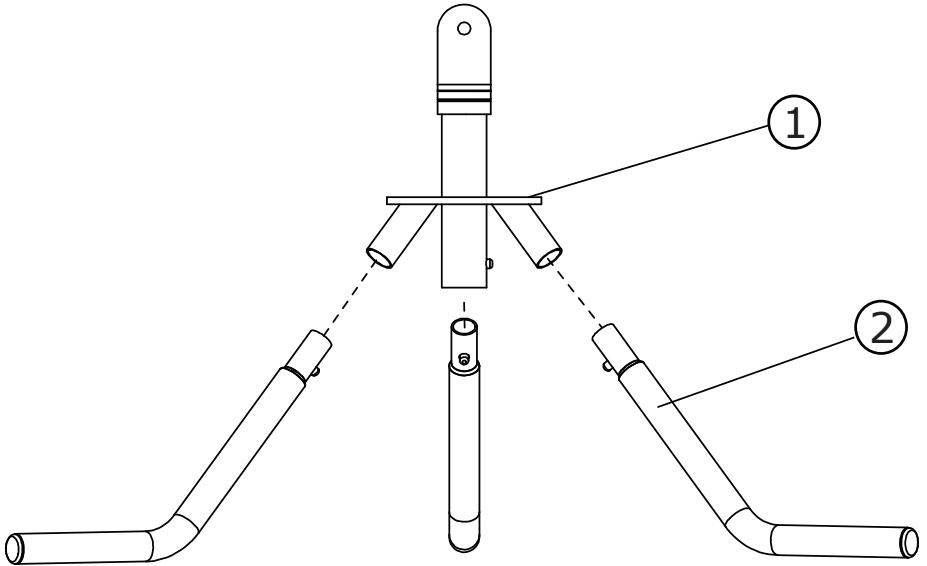


- Hammer

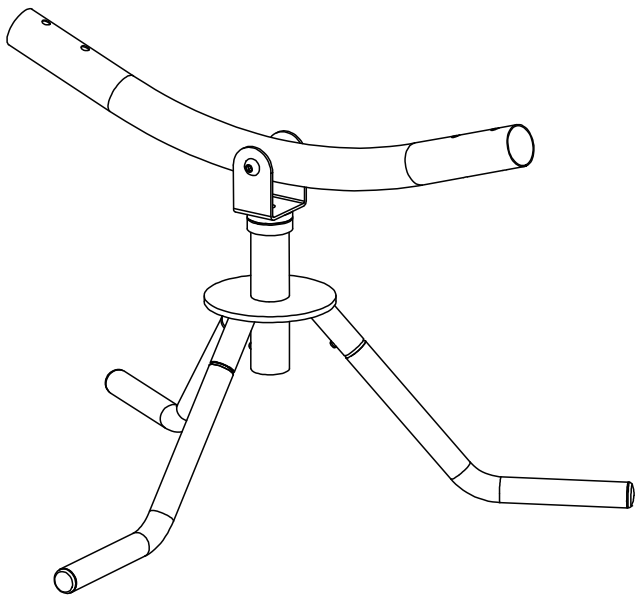
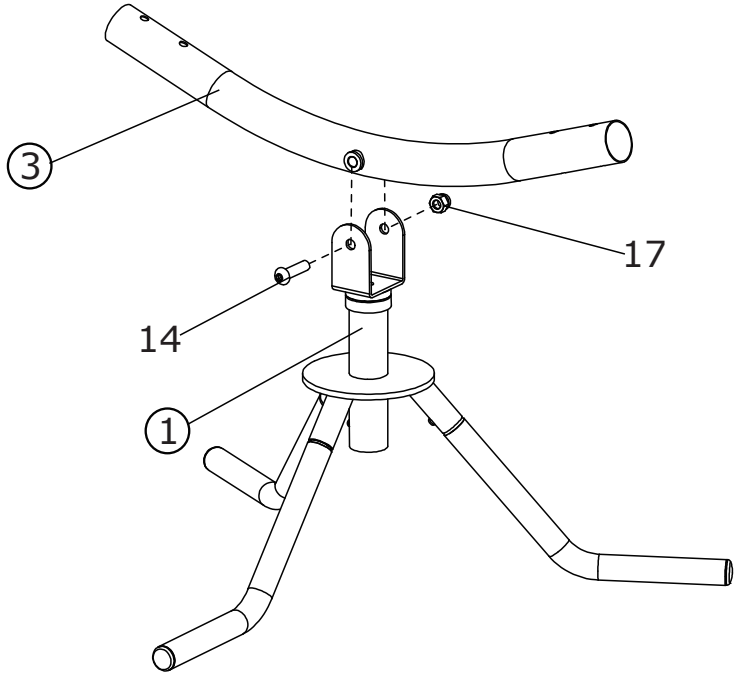


- Safety Glasses

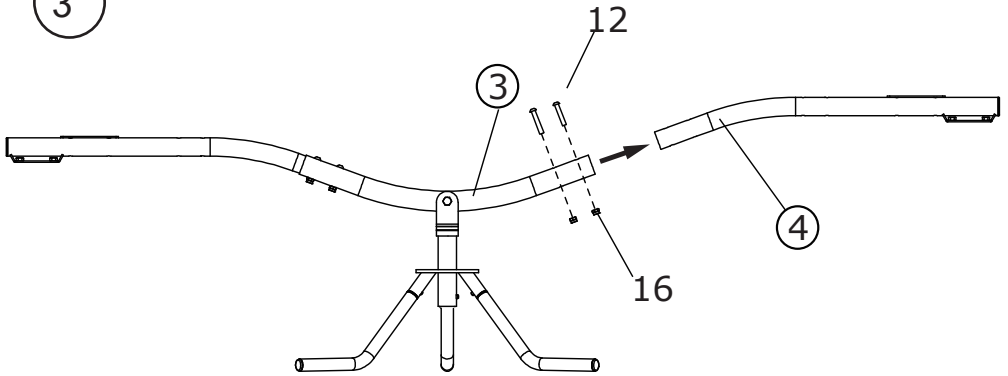
1



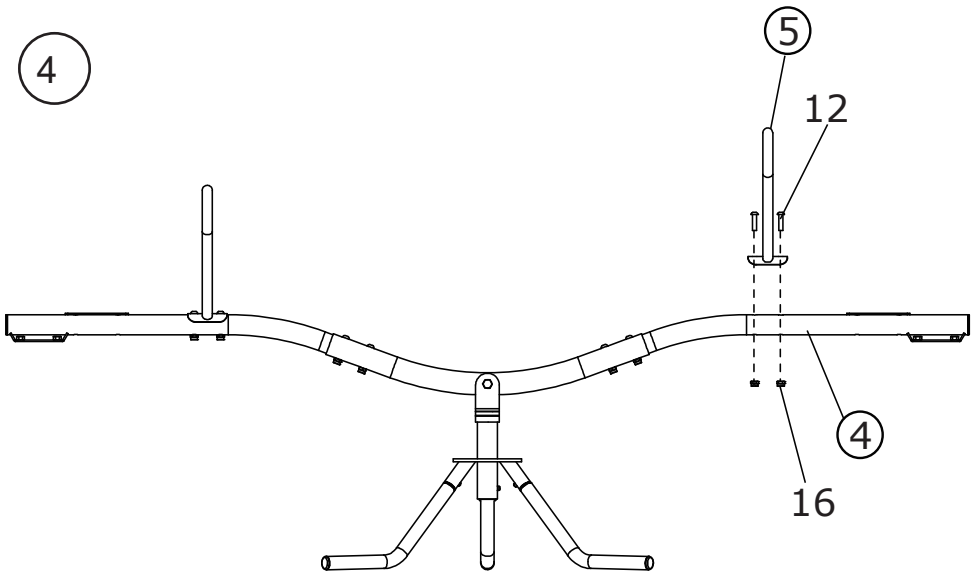
2



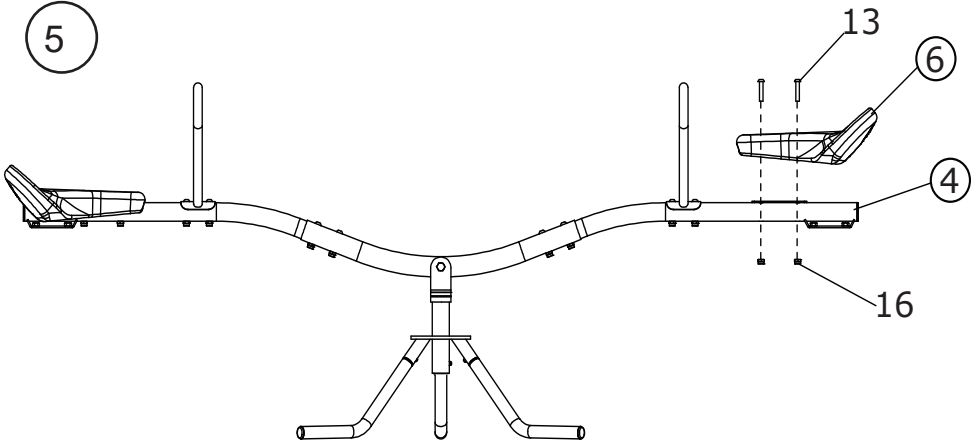
3



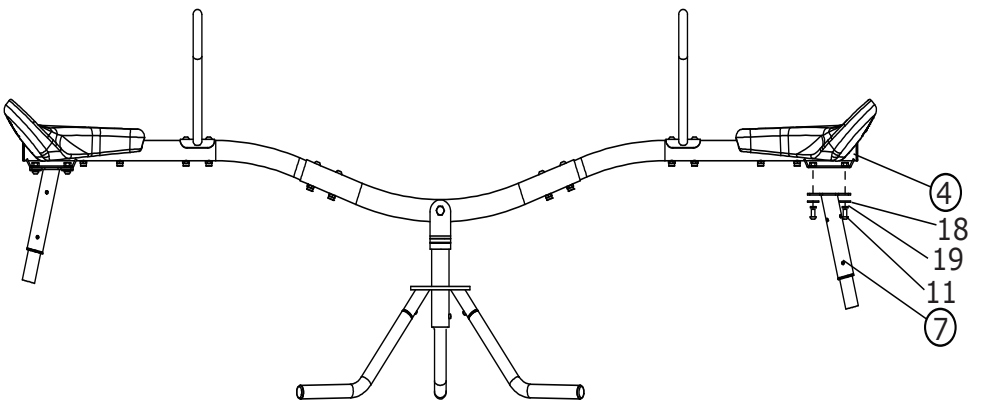
4



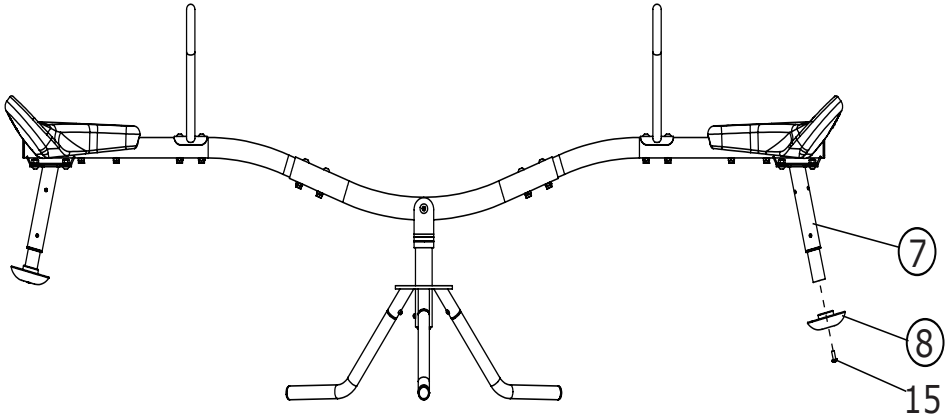
5



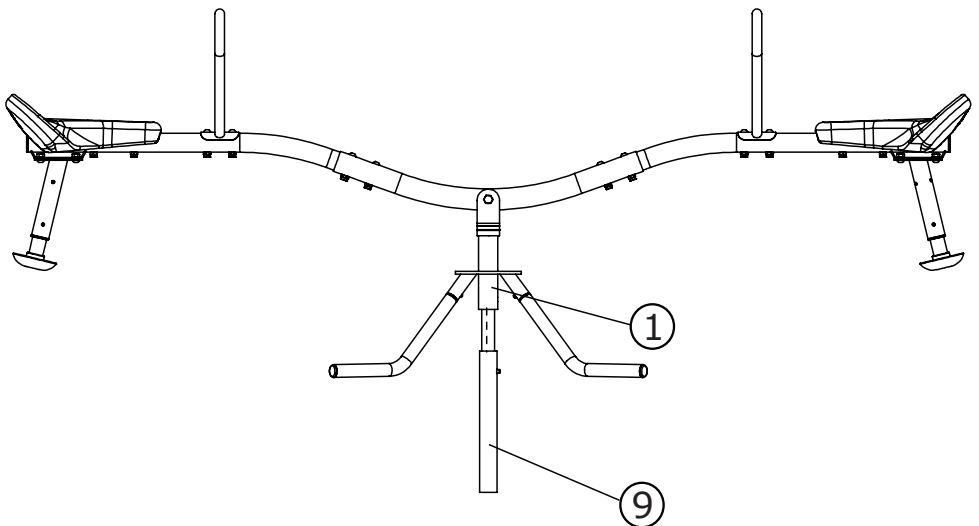
6



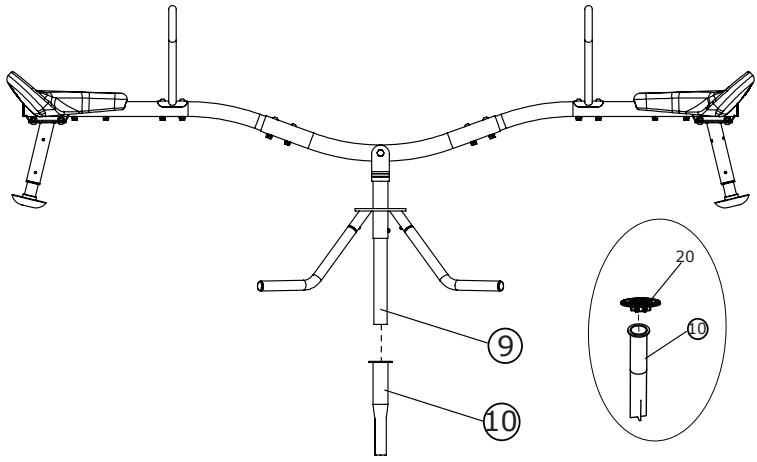
7



8



9



1.0 Introduction

Congratulations on choosing the EXIT Seesaw!

Have fun, be active and play outdoors.....

That's what keeps driving us to develop innovative, quality toys for cool kids.

We do everything possible to develop safe products for children. As our products are classed as toys, we comply with the toughest consumer safety regulations. Before launching our products onto the market, we have independent tests carried out for certification. We also continuously test our production runs and periodically have independent tests performed again as a further check. Only products which live up to the highest EXIT Toys standard are marked with and recognized by the EXIT-brand.

"We want to thank you for your custom and your confidence in this product. We're sure your kids will have as much fun as we did during development. Being open-minded, we really appreciate all comments and ideas which will help us improve our products or develop new ones. You are invited to send your ideas to us at info@exit-toys.com"

Please visit www.exittoys.com and discover more cool new products.

The EXIT Toys team

2.0 Warnings for safe use:

- Adult supervision is required at all times when the Seesaw is used by children.
- To reduce risk of entanglement, keep small children away from the Seesaw area at all times.
- When properly assembled and used as intended, this Seesaw is designed to provide many hours of playing enjoyment.
- Never let children climb on the Seesaw as this can result in the seesaw falling over causing serious injury or death.
- The metal frame of the Seesaw will conduct electricity. Lights, extension cords, and all such electrical equipment must never be allowed to come in contact with the seesaw.
- Inspect the Seesaw before each use. Make sure all parts are correctly and securely positioned and attached. Tighten any loose hardware. Replace any worn, defective, or missing parts.
- Wear comfortable clothing free of hooks, snaps, drawstrings or anything which may snag or catch in the Seesaw. Remove jewelry, necklaces, and earrings.
- Read all instructions and complete all assembly before using.

3.0 Assembly and Installation Instructions

- Adequate overhead clearance is essential. Provide clearance for wires, tree limbs, and other possible hazards.
- Lateral clearance is essential. Place the Seesaw away from walls, structures, fences, and other play areas. Maintain a clear space on all sides of the seesaw. A minimum of 3m from frame edge is recommended.
- Never set-up the Seesaw in heavy rain, wind or storm conditions, especially storms.
- When moving the assembled Seesaw, have at least two people evenly the frame to lift the Seesaw off the ground.
- Place the Seesaw on a level surface before use.
- Secure the Seesaw against unauthorized and unsupervised use.

4.0 Care and Maintenance Instructions

Inspect the Seesaw before each use and replace any worn, defective, or missing parts.

The following conditions could present potential hazards:

1. A bent or broken frame or support system.
2. Sharp protrusions on the frame or suspension.
3. Loosened or missing hardware, system.

5.0 Guarantee Conditions & Service

The owner of this product has the following guarantees on the product:

- 1 years from date of purchase on the frame (regular use).
- A 3-month guarantee is given on the other parts (regular use).
- The guarantee only applies for material/construction errors of the product and/or parts thereof.

The guarantee is not applicable and/or is invalidated in the following cases:

- The Seesaw has been handled without due care, has been involved in an accident, or has been fitted with non-approved parts.
- The Seesaw has not been assembled as per instructions or has not been correctly maintained.
- Parts fitted afterwards do not match the Seesaw's technical specifications or original parts have not been used or have not been fitted correctly.
- The Seesaw is used for professional purposes (hire, schools, etc.).
- Technical repairs to the Seesaw were not carried out professionally.
- Replacement of parts were not carried out on time.

The owner of the Seesaw can only claim a guarantee by presenting the original bill for the purchase to Dutch Toys Group or the dealer from whom the product was bought.

If the claim under the guarantee is refused, then all costs incurred must be paid by the owner.

Guarantee is not transferable to third parties.

1.0 Einführung

Glückwunsch zur Wahl der EXIT Wippe!

Amüsier dich, sei aktiv und spiele im Freien!

Für diesen Spaß entwickeln wir innovative und hochwertige Spielzeuge für coole Kids.

Wir tun alles in unserer Macht stehende, um sichere Produkte für Kinder zu entwickeln. Da unsere Produkte als Spielzeuge klassifiziert werden, erfüllen wir die strengsten Sicherheitsvorschriften. Bevor unsere Produkte auf dem Markt kommen, veranlassen wir die Durchführung von unabhängigen Prüfungen zur Zertifizierung. Außerdem kontrollieren wir selbst ständig unsere Produktionsabläufe und lassen diese als weitere Kontrolle regelmäßig durch unabhängige Stellen überprüfen. Nur Produkte, die den höchsten EXIT Toys Standards gerecht werden, werden mit dem EXIT Toys label gekennzeichnet.

Wir danken Ihnen für Ihr Vertrauen in dieses Produkt. Und wir sind sicher, dass Ihre Kinder genau viel Spaß haben werden wie wir ihn während der Entwicklung hatten. Da wir aufgeschlossen sind, schätzen wir wirklich all Ihre Kommentare und Ideen, die uns bei der Verbesserung unserer Produkte bzw. bei der Entwicklung neuer Spielzeuge helfen. Sie sind herzlich eingeladen, uns Ihre Ideen unter info@exittoys.com zu senden.

Besuchen Sie www.exittoys.com und entdecken Sie weitere tolle neue Produkte.

Das EXIT Toys Team

2.0 Richtlinien für einen sicheren Gebrauch:

Um den Aufbau zu erleichtern, lesen Sie bitte vor Beginn die folgenden Anweisungen durch. Wir empfehlen, den Aufbau mit zwei Personen durchzuführen.

Diese Montageanleitung für späteres Nachschlagen aufbewahren.

- Wird die Wippe von Kindern benutzt ist stets eine erwachsene Aufsicht erforderlich.
- Lassen Sie Kinder niemals auf der Wippe klettern. Die Wippe könnte umfallen und schwere Verletzungen oder den Tod zur Folge haben.
- Wird die Wippe korrekt zusammengebaut und bestimmungsgemäß benutzt, dann wird es Ihnen viele schöne Spielstunden bescheren.
- Der Metallrahmen der Wippe ist ein elektrischer Leiter. Lampen, Verlängerungskabel, und ähnliches elektrisches Zubehör darf niemals mit der Wippe in Berührung kommen.
- Inspizieren Sie die Wippe vor jedem Gebrauch. Vergewissern Sie sich, dass alle Teile korrekt und sicher an der richtigen Stelle angebracht sind. Ziehen Sie alle losen Geräteteile wieder fest an. Ersetzen Sie alle verschlissenen, defekten oder fehlenden Teile.
- Tragen Sie bequeme Kleidung ohne Haken und Ösen, Druckknöpfe, Schnüre oder was auch immer sich in der Wippe verhaken oder verfangen könnte. Legen Sie Ringe, Ohringe, Halsketten und sonstigen Schmuck ab.
- Lesen Sie die Hinweise und Anleitungen ganz und vervollständigen Sie den Bau ehe die Wippe benutzt wird.

3.0 Aufbau- und Montageanleitung

- Achten Sie auf genügend ausreichenden Freiraum. Schaffen Sie genügend Raum für Leitungen, Äste und andere mögliche Gefährdungen.
- Seitlicher Abstand ist wichtig. Stellen Sie die Wippe nicht in der Nähe von Mauern, Tragwerken, Zäunen und anderen Spielgeländen auf. Sorgen Sie an allen Seiten der Wippe für freien Raum. Mindestens 2 Meter Abstand von der Rahmenecke wird empfohlen.
- Tragen Sie entsprechende Kleidung und Schuhe. Das Nichtbefolgen dieser Anweisungen kann Verletzungen zur Folge haben oder die Beschädigung der Wippe.
- Bauen Sie die Wippe niemals bei starkem Regen auf und auch nicht bei Wind und Wetter, ganz besonders nicht bei Sturm. Es wird empfohlen die Wippe auseinanderzubauen und aufzubewahren.
- Wenn Sie die aufgebaute Wippe bewegen wollen, sorgen Sie dafür, dass mindestens zwei Personen den Rahmen des Seesawes gleichmäßig vom Boden anheben.
- Platzieren Sie die Wippe vor Gebrauch auf eine ebene Geländeoberfläche.
- Sichern Sie die Wippe gegen unerlaubte und unbeaufsichtigte Nutzung.

4.0 Pflege- und Wartungshinweise

Prüfen Sie die Wippe vor jedem Gebrauch und ersetzen Sie alle verschlissenen, defekten oder fehlenden Teile.

Folgende Bedingungen könnten eine Gefährdung zur Folge haben:

1. Ein verbogener oder gebrochener Rahmen.
2. Scharfe, vorstehende Teile an Rahmen oder Aufhängung.
3. Lockere oder fehlende Geräteteile, Systeme.

5.0 Garantiebedingungen und Service

Der Eigentümer dieses Produkts erhält die folgenden Garantien für dieses Produkt:

- Auf den Rahmen 1 Jahr ab Kaufdatum (bei normaler Nutzung).
- Auf alle anderen Teile 3 Monate ab Kaufdatum (bei normaler Nutzung).
- die Garantie bezieht sich nur auf Material-/Konstruktionsfehler des Produkts und/oder andere Teile.

Folgende Fälle sind nicht durch die Garantie abgedeckt bzw. machen sie ungültig:

- Die Wippe wurde nachlässig behandelt, in einen Unfall verwickelt oder es wurden unzulässige Teile daran montiert.
- Die Wippe wurde nicht entsprechend den Anleitungen montiert oder nicht richtig gewartet.
- Später montierte Teile entsprechend nicht den technischen Daten für die Wippe oder es wurden keine Originalteile verwendet oder die Teile wurden nicht richtig montiert.
- Die Wippe wurde für gewerbliche Zwecke verwendet (Vermietung, Schulen, etc.).
- Technische Reparaturen an der Wippe wurden nicht professionell ausgeführt.

Der Eigentümer kann nur dann Garantieansprüche stellen, wenn er Dutch Toys Group oder dem Händler, bei dem er die Wippe erworben hat, den Original Kaufbeleg vorlegt.

Wird der Garantieanspruch zurückgewiesen, gehen alle entstandenen Kosten auf Rechnung des Eigentümers.

Die Garantie ist nicht auf Dritte übertragbar.

1.0 Introductie

Gefeliciteerd met de keuze voor de EXIT Wipwap!

Pret maken, actief leven en buiten spelen.....

Dat is onze motivatie om innovatief en kwalitatief speelgoed te ontwikkelen voor coole kinderen.

We doen er alles aan om producten te ontwikkelen die veilig zijn voor kinderen. Aangezien onze producten worden geclassificeerd als speelgoed, voldoen we aan de strengste normen op het vlak van consumentveiligheid. Voordat we een product op de markt brengen, laten we onafhankelijke tests uitvoeren voor de vereiste certificaten. We voeren ook voortdurend controles uit tijdens de productie en we laten regelmatig nieuwe onafhankelijke tests uitvoeren als extra controle. Enkel de producten die voldoen aan de strengste normen van EXIT Toys krijgen het EXIT Toys merk.

Wij stellen het zeer op prijs dat u bij ons klant bent en danken u voor het vertrouwen in dit product. We zijn er zeker van dat uw kinderen evenveel van dit product zullen genieten als wij tijdens de ontwikkeling ervan. Omdat we open staan voor uw mening, zijn uw opmerkingen en ideeën steeds welkom zodat we onze producten nog kunnen verbeteren en nieuwe kunnen ontwikkelen. Neem daarom gerust contact op via info@exittoys.com.

Bezoek de wereld van EXIT Toys op www.exittoys.com en ontdek ook onze andere stoere en nieuwe buitenspeel producten.

Het team van EXIT Toys

2.0 Richtlijnen voor veilig gebruik:

Lees voor het monteren de volgende instructies. Het assembleren gaat gemakkelijker met twee personen.

Bewaar deze handleiding voor later.

- Als de wipwap door kinderen wordt gebruikt, dient er altijd ouderlijk toezicht te zijn.
- Sta niet toe dat kinderen op de wipwap klimmen, omdat de wipwap hierdoor kan omvallen en ernstig letsel of overlijden kan veroorzaken.
- Bij een juiste assemblage en gebruik zoals bedoeld, biedt de wipwap vele uren speelplezier.
- Het metalen frame van de wipwap geleidt elektriciteit. Lichten, verlengsnoeren en dergelijke apparatuur mag dan ook nooit in aanraking komen met de wipwap.
- Inspecteer de wipwap voor elk gebruik. Controleer of alle onderdelen juist en goed stevig op hun plaats zitten. Bevestig eventuele losse materialen. Vervang versleten, kapotte of ontbrekende onderdelen.
- Draag comfortabele kleding zonder haken, drukkers, trekkoorden of andere onderdelen die kunnen blijven haken of die verstrikt kunnen raken in het net van de wipwap. Doe sieraden, kettingen en oorbellen uit.
- Lees alle instructies en voltooi alle stappen van het assemblageproces voordat u de wipwap in gebruik neemt.

3.0 Assemblage- en installatie-instructies

- De ruimte boven de wipwap dient vrij te zijn. Zorg ervoor dat er zich geen bedrading, boomtakken en andere mogelijke gevaren boven de wipwap bevinden.
- Het is tevens belangrijk om de ruimte naast de wipwap vrij te laten. Plaats de wipwap niet in de buurt van muren, bouwwerken, hekwerken en andere speelruimten. Houd aan alle kanten rondom de wipwap ruimte vrij. Het is verstandig om minimaal 2 meter rondom vrij te laten.
- Draag geschikte kleding en schoeisel. Het niet naleven van deze instructies kan letsel of schade aan de wipwap veroorzaken.
- Stel de wipwap nooit op tijdens een zware regenbui, als het hard waait of als het stormt. Wees vooral voorzichtig tijdens stormbuien. Het is verstandig om de wipwap uit elkaar te halen en op te slaan.
- Voor het verplaatsen van het geassembleerde wipwap, dient de wipwap door minimaal twee personen rechtop van de grond te worden getild.
- Plaats de wipwap voor gebruik op een vlak oppervlak.
- Zorg ervoor dat de wipwap niet kan worden gebruikt zonder toestemming of toezicht.

4.0 Onderhoudsinstructies

Inspecteer de wipwap voor elk gebruik en vervang eventuele versleten, kapotte of ontbrekende onderdelen.

De volgende omstandigheden kunnen mogelijk gevaar opleveren:

1. Een deuk of breuk in het frame.
2. Scherpe uitstekende delen in het frame of de ophanging.
3. Losse of ontbrekende materialen.

5.0 Garantievoorwaarden

De eigenaar van dit product heeft de volgende garanties op dit product:

- Gedurende 1 jaar na datum aankoop op het frame (bij normaal gebruik).
- Gedurende 3 maanden op overige onderdelen (bij normaal gebruik).
- De garantie geldt uitsluitend voor materiaal- en constructiefouten ten aanzien van het product, of onderdelen daarvan.

De garantie is niet van toepassing en/of vervalt in de volgende gevallen:

- Als de wipwap onzorgvuldig werd behandeld, betrokken was bij een ongeval of uitgerust werd met onderdelen die niet zijn goedgekeurd.
- Als de wipwap niet werd gemonteerd volgens de instructies of niet correct werd onderhouden.
- Als onderdelen die achteraf werden gemonteerd, niet voldoen aan de technische specificaties van de wipwap of als de originele onderdelen niet werden gebruikt of niet goed werden gemonteerd.
- Als de wipwap wordt gebruikt voor professionele doeleinden (verhuur, scholen, etc.).
- Technische reparaties aan de wipwap werden niet op een professionele manier uitgevoerd.

De eigenaar van deze wipwap kan slechts aanspraak maken op de garantie door het overleggen van de originele aankoopnota aan Dutch Toys Group dan wel de dealer waarbij de wipwap is gekocht.

Indien de garantieaanvraag afgewezen wordt, zijn alle gemaakte kosten voor rekening van de eigenaar.

De garantie is niet overdraagbaar aan derden.

1.0 Introduction

Vous venez de faire l'acquisition de la bascule; nous vous en félicitons!

S'amuser, être actif et jouer dehors.....

Nous faisons tout notre possible pour développer des produits sûrs pour les enfants. Étant donné que nos produits sont classés comme étant des jouets, nous nous conformons aux réglementations de sécurité des consommateurs les plus rigoureuses. Avant de commercialiser nos produits, nous faisons réaliser des tests indépendants en vue d'obtenir la certification. Nous testons également en continu nos cycles de production et faisons régulièrement réaliser des tests indépendants à titre de contrôle supplémentaire. Seuls les produits qui se montrent à la hauteur de la norme EXIT Toys la plus rigoureuse sont porteurs de l'étiquette EXIT Toys.

Nous souhaitons vous remercier pour l'achat de ce produit et pour votre fidélité. Nous sommes sûrs que vos enfants s'amuseront autant que nous nous sommes amusés durant la phase de développement. Nous sommes très ouverts et preneurs de tous les commentaires et idées qui pourraient nous aider à améliorer nos produits et à en développer de nouveaux. Vous êtes invités à nous envoyer vos idées à info@exittoys.com.

Découvrez le monde de EXIT Toys, ses produits de divertissement branchés et ses nouveautés sur www.exittoys.com.

L'équipe EXIT Toys.

2.0 Consignes de sécurité:

Pour simplifier l'assemblage, veuillez lire les instructions suivantes avant de commencer, une personne additionnelle serait utile pour faciliter l'assemblage.

Conservez ce manuel pour un réassemblage futur.

- Lorsque la bascule est utilisée par des enfants, la surveillance permanente d'un adulte est requise.
- Pour réduire le risque d'enchevêtrement, gardez toujours les petits enfants à distance de la bascule.
- Une fois correctement assemblée et convenablement utilisée, la bascule est conçue pour procurer de nombreuses heures de jeu et de plaisir.
- L'armature métallique de la bascule est conductrice d'électricité. Les lumières, rallonges électriques et tout appareillage électrique analogue ne doivent jamais entrer en contact avec la bascule.
- Inspectez la bascule avant chaque utilisation. Assurez-vous que toutes les pièces soient correctement et solidement installées et fixées. Serrez toutes les vis lâches. Remplacez toutes les pièces usées, défectueuses ou absentes.
- Portez des vêtements confortables exempts de crochets, de déchirures, de cordons ou de tout ce qui peut s'accrocher dans la maille de la bascule. Retirez bijoux, colliers et boucles d'oreille.
- Lisez toutes les instructions et finissez l'assemblage avant d'utiliser la bascule.

3.0 Instructions d'Assemblage et d'installation

- Une hauteur libre suffisante est essentielle. Veillez à un dégagement suffisant pour les fils, branches d'arbre, et autres risques possibles.
- Un dégagement latéral est essentiel. Placez la bascule loin des murs, structures, barrières, et autres terrains de jeux. Maintenez un espace libre de tous les côtés de la bascule. Un minimum de 2m depuis le bord de l'armature est recommandé.
- Portez des vêtements et des chaussures appropriés, le non-respect de ces instructions peut entraîner des blessures ou des dommages à la bascule.
- N'installez jamais la bascule sous une forte pluie, dans des conditions de vent ou d'orage, particulièrement d'orage. Il est recommandé de démonter et de stocker la bascule.
- En cas de déplacement de la bascule assemblée, veillez à ce que deux personnes au moins soulèvent le filet multisport par l'armature.
- Placez la bascule sur une surface horizontale avant utilisation.
- Sécurisez la bascule pour éviter une utilisation non autorisée et non surveillée.

4.0 Instructions d'entretien

Inspectez les pièces de la bascule avant chaque utilisation et remplacez toute pièce usée, défectueuse ou manquante.

Les situations suivantes peuvent présenter des risques :

1. Armature coudé ou cassé.
2. Saillies pointues sur l'armature ou la suspension.
3. Visserie détachée ou absente, système.

5.0 Conditions de garantie et service après-vente

Le propriétaire du produit de EXIT Toys bénéficie des garanties suivantes sur ce produit:

- 1 ans après date d'achat sur le cadre (avec un emploi normal).
- 3 mois sur toutes les autres pièces (avec un emploi normal).
- La garantie couvre uniquement les défauts des matériaux ou de construction des produits, ou des parties du produit.

La garantie n'est pas applicable et/ou est annulée dans les cas suivants:

- Le produit draisienne a été manipulé sans aucun soin raisonnable, a été impliqué dans un accident ou a été équipé de pièces non approuvées.
- Le produit n'a pas été assemblé conformément aux instructions ou n'a pas été correctement entretenu.
- Les pièces montées ultérieurement ne correspondent pas aux caractéristiques techniques du produit ou les pièces utilisées ne sont pas d'origine ou n'ont pas été correctement montées.
- Le produit draisienne est utilisé à des fins professionnelles (location, écoles, etc.).
- Les réparations n'ont pas été effectuées de manière professionnelle.

Le propriétaire de la filet draisienne peut déposer une réclamation de garantie en fournissant la facture d'achat d'origine à Dutch Toys Group ou au revendeur à qui le produit a été acheté.

Si la demande de garantie n'est pas approuvée, tous les frais seront facturés au propriétaire.

La garantie n'est pas cessible à des tiers.

1. Úvod

Blahopřejeme k zakoupení výrobku EXIT Spinner!

Bavit se, být aktivní a hrát si venku.....

Právě to nás motivuje při tvorbě inovativních, kvalitních hraček pro skvělé děti.

Děláme maximum, abychom pro děti mohli vyvíjet bezpečné výrobky. Protože jsou naše produkty klasifikovány jako hračky, plníme nejpřísnější bezpečnostní normy na ochranu spotřebitele. Před uvedením svých výrobků na trh provádíme nezávislé testy za účelem certifikace. Zároveň průběžně testujeme naše výrobní postupy a pravidelně podstupujeme nezávislé testy pro další kontrolu. Pouze výrobky, které odpovídají nejvyšším standardům společnosti EXIT Toys, jsou opatřovány značkou EXIT a uznány za její výrobek.

„Děkujeme vám za vaši přízeň a důvěru v tento výrobek. Jsme přesvědčeni, že se vaše děti budou bavit stejně, jako jsme se při vývoji výrobku bavili my. Nasloucháme názorům druhých, a proto opravdu oceníme všechny komentáře a nápady, které nám pomohou zlepšit naše výrobky nebo vyvinout nové. Vaše nápady rádi uvítáme na e-mailové adrese: info@exit-toys.com“

Navštivte prosím web www.exittoys.com a objedvejte další úžasné nové výrobky. Váš tým společnosti EXIT Toys

2.0 Varování pro bezpečné použití:

- Pokud houpačku používají děti, je vždy vyžadován dohled dospělých.
- Aby se snížilo riziko zapletení, udržujte malé děti vždy mimo oblast houpačky.
- Pokud je tato houpačka správně sestavena a použita podle určení, je navržena tak, aby poskytovala mnoho hodin hraní.
- Nikdy nedovolte dětem šplhat na houpačku, protože by to mohlo způsobit převrácení houpačky a způsobit vážné zranění nebo smrt.
- Kovový rám houpačky bude vést elektřinu. Světla, prodlužovací kabely a všechna taková elektrická zařízení nesmí nikdy přijít do styku s houpačkou.
- Před každým použitím zkontrolujte houpačku. Zkontrolujte, zda jsou všechny součásti správně a bezpečně umístěny a připojeny. Utáhněte veškerý uvolněný hardware. Vyměňte všechny opotřebované, vadné nebo chybějící součásti.
- Noste pohodlné oblečení bez háčků, cvočků, šňůr na stažení nebo čehokoli, co by se mohlo zachytit nebo zachytit v houpačce. Odstraňte šperky, náhrdelníky a náušnice.
- Před použitím si přečtěte všechny pokyny a dokončete veškerou montáž.

3.0 Pokyny k montáži a instalaci

- Přiměřená světlá výška je nezbytná. Zajistěte volný prostor pro dráty, větve stromů a další možná nebezpečí.
- Boční vůle je zásadní. Umístěte houpačku dále od zdí, struktur, plotů a dalších hracích ploch. Udržujte volný prostor na všech stranách houpačky. Doporučujeme minimálně 3 m od okraje rámu.
- Nikdy nestavte houpačku do silného deště, větru nebo bouřky, zejména bouří.
- Při přemísťování sestavené houpačky nechte houpačku zvednout ze země nejméně dvěma osobami rovnoměrně.
- Před použitím položte houpačku na rovný povrch.
- Zajistěte houpačku proti neoprávněnému a nekontrolovanému použití.

4.0 Pokyny pro péči a údržbu

Před každým použitím zkontrolujte houpačku a vyměňte všechny opotřebované, vadné nebo chybějící součásti.

Potenciální rizika mohou představovat následující podmínky:

1. Ohnutý nebo zlomený rám nebo nosný systém.
2. Ostré výčnělky na rámu nebo zavěšení.
3. Uvolněný nebo chybějící hardware, systém.

5.0 Záruční podmínky a servis

Majitel tohoto výrobku má na výrobek následující záruky:

- 1 roky od data koupě na rám (běžné užívání).
- 3 měsíční záruka vztahující se na jakékoliv jiné části (běžné užívání).
- Záruka se vztahuje pouze na chyby materiálu/konstruční chyby výrobku a/nebo jeho částí.

Záruka se nevztahuje a/nebo je neplatná v následujících případech:

- Došlo k nedbalému zacházení s Spinner, stala se ne-hoda, anebo byla smontována z neschválených částí.
- Výrobek nebyl smontován podle pokynů, anebo nebyl správně udržován.
- Následně namontované části neodpovídají technickým požadavkům výrobku, nebo nebyly použity originální části, nebo nebyly správně smontovány.
- Spinner byla použita pro profesionální účely (pronájem, školy, atd.).
- Technické opravy tohoto výrobku byly provedeny neodborně.
- Nahrazení částí nebylo provedeno zavčas.

Majitel výrobku může uplatnit záruku pouze na základě předložení originálu účtenky společnosti EXIT Toys anebo prodejci, u něhož si výrobek zakoupil.

Pokud je uplatnění záruky zamítnuto, majitel musí zaplatit veškeré vzniklé náklady.

Záruku nelze převést na třetí strany.

1. Úvod

Gratulujeme k výberu produktu EXIT Spinner!

Zabávajte sa, buďte aktívni a hrajte sa vonku...

To je to, čo nás ženie k vývoju inovatívnych, kvalitných hračiek pre skvelé deti.

Robíme všetko preto, aby sme vyvíjali bezpečné výrobky pre deti. Pretože naše výrobky sú klasifikované ako hračky, dodržiavame najprísnejšie predpisy pre bezpečnosť spotrebiteľov. Pred uvádzaním našich výrobkov na trh nechávame vykonávať nezávislé testy na certifikáciu. Neustále tiež testujeme výrobné procesy a pravidelne nechávame vykonávať nezávislé testy ako ďalšiu kontrolu. Značkou EXIT sú označené a uznané len výrobky, ktoré spĺňajú najvyššie štandardy EXIT Toys.

„Chceme sa vám poďakovať za vašu priazeň a dôveru v tento produkt. Sme si istí, že vaše deti sa budú baviť tak, ako sme sa bavili my počas vývoja. Otvorene hovoríme, že si skutočne vážime všetky komentáre a nápady, ktoré nám pomôžu vylepšovať naše výrobky alebo vyvíjať nové. Svoje nápady nám posielajte na adresu info@exit-toys.com.“

Navštívte stránky www.exittoys.com a objavte viac skvelých nových produktov.

Tím EXIT Toys

2.0 Varovania pre bezpečné použitie:

- Keď húpačku používajú deti, vyžaduje sa dohľad dospelých.
- Aby ste znížili riziko zapletenia, udržiajte malé deti neustále v blízkosti oblasti hojdačky.
- Ak je táto Seesaw správne zostavená a použitá podľa určenia, je navrhnutá tak, aby poskytovala veľa hodín pôžitku z hrania.
- Nikdy nenechajte deti liezť na hojdačku, pretože to môže mať za následok prevrhnutie hojdačky a vážne zranenie alebo smrť.
- Kovový rám hojdačky bude viesť elektrinu. Svetlá, predlžovacie káble a všetky podobné elektrické zariadenia sa nesmú nikdy dostať do kontaktu s hojdačkou.
- Pred každým použitím skontrolujte hojdačku. Uistite sa, že sú všetky diely správne a bezpečne umiestnené a pripevnené. Uťahnite všetok uvoľnený hardvér. Vymeňte všetky opotrebované, chybné alebo chýbajúce diely.
- Noste pohodlné oblečenie bez háčikov, karabín, sťahovacích šnúrok alebo všetkého, čo by sa mohlo zachytiť alebo zachytiť v hojdačke. Odstráňte šperky, náhrdelníky a náušnice.
- Pred použitím si prečítajte všetky pokyny a dokončite celú montáž.

3.0 Pokyny na montáž a inštaláciu

- Je nevyhnutná dostatočná svetlá výška. Poskytnite voľný priestor pre drôty, končatiny stromov a ďalšie možné riziká.
- Bočný odstup je nevyhnutný. Umiestnite hojdačku ďalej od stien, štruktúr, plotov a iných hracích plôch. Udržujte voľný priestor na všetkých stranách hojdačky. Odporúčajú sa minimálne 3 m od okraja rámu.
- Nikdy neinštalujte hojdačku v podmienkach silného dažďa, vetra alebo búrok, najmä búrok.
- Pri premiestňovaní zostavenej hojdacej pílky musia mať najmenej dvaja ľudia rovnomerne ráť, aby sa mohla húpačka zdvihnúť zo zeme.
- Pred použitím položte hojdačku na rovný povrch.
- Zabezpečte hojdačku proti neoprávnenému a nedohliadnutému použitiu.

4.0 Pokyny na starostlivosť a údržbu

Pred každým použitím skontrolujte hojdaciu pílu a vymeňte všetky opotrebované, chybné alebo chýbajúce diely.

Potenciálne riziká môžu predstavovať nasledujúce podmienky:

1. Ohnutý alebo zlomený rám alebo nosný systém.
2. Ostré výčnelky na ráme alebo zavesení.
3. Uvoľnený alebo chýbajúci hardvér, systém.

5.0 Podmienky záruky a servisu

Majiteľ tohto produktu má na výrobok nasledujúce záruky:

- 1 roky od dátumu nákupu na rám (bežné používanie).
- Na ostatné súčasti sa poskytuje 3-mesačná záruka (bežné používanie).
- Záruka sa vzťahuje len na vady materiálu alebo konštrukcie výrobku a/alebo jeho častí.

Záruka sa neuplatňuje a/alebo je neplatná v týchto prípadoch:

- S Spinner sa zaobchádzalo bez náležitej starostlivosti, stala sa s ňou nehoda, alebo bola vybavená neschválenými časťami.
- Výrobok nebol zostavený podľa pokynov alebo nebol správne udržiavaný.
- Diely namontované neskôr nezodpovedajú technickým špecifikáciám produktu alebo neboli použité originálne diely alebo neboli správne namontované.
- Spinner sa používa na profesionálne účely (prenájom, školy atď.).
- Technické opravy produktu nie sú vykonané profesionálne.
- Výmena častí nebola vykonaná včas.

Majiteľ produktu môže požadovať záruku len po predložení originálneho dokladu o zakúpení výrobku spoločnosti EXIT Toys alebo predajcovi, od ktorého bol produkt zakúpený.

Ak je nárok na záruku zamietnutý, všetky vzniknuté náklady musí uhradiť majiteľ.

Záruka nie je prenosná na tretie strany.

**Spinner**
Rotatable Seesaw

Contact:
Dutch Toys Group
P.O. Box 369, 7000 AJ Doetinchem
Edisonstraat 83, 7006RB Doetinchem

info@exittoys.com
www.exittoys.com

EXIT is a registered trade mark of Dutch Toys Group