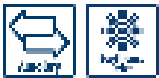


**Serie | 6, Was-droogcombinatie, 10/6  
kg, 1400 rpm  
WDU8H540NL**



#### Optionele accessoires

WMZ2200 : Onderbouwset

WMZ2381 : AquaStop verlengslang

#### Wasdroog-combinatie met AutoDry: droogt net zo goed zoals het wast. Meer gemak dankzij Home Connect.

**B**

- Wassen en drogen tot 6 kg of enkel wassen tot 10 kg.
- **AutoDry**: droogt nooit langer dan noodzakelijk voor een optimale bescherming van uw kleding.
- **EcoSilence Drive™**: extreem stil, duurzaam en zuinig wassen dankzij de koolborstelloze motor, inclusief 10 jaar motorgarantie.
- Extra comfortabel DirectSelect display met een verlichte bedieningsknop voor optimaal gebruiksgemak.
- **Sportprogramma**: ideaal voor een was met functionele, synthetische en microvezelstoffen.

#### Technische Data

Uitvoering :	Vrijstaand
Afneembaar bovenblad :	Nee
Deurscharnier :	Links
Lengte elektriciteits snoer (cm) :	210
Hoogte van afneembaar bovenblad (mm) :	850
Afmetingen van het apparaat hxbxd (mm) :	848 x 598 x 616
Nettogewicht (kg) :	84,757
Trommelinhoud (l) :	70
EAN-code :	4242005206216
Aansluitwaarde (W) :	2050
Minimale smeltveiligheid (A) :	10
Spanning (V) :	220-240
Frequentie (Hz) :	50
Keurmerken :	CE, VDE
Energieverbruik (wassen en drogen volle belading) (kWh) :	7,30
Energieverbruik (alleen wassen) (kWh) :	1,30
Waterverbruik wassen en drogen bij maximale belading (l) :	150



4 242005 206216

## Serie | 6, Was-droogcombinatie, 10/6 kg, 1400 rpm WDU8H540NL

### Wasdroog-combinatie met AutoDry: droogt net zo goed zoals het wast. Meer gemak dankzij Home Connect.

#### Algemene informatie:

- Label: B / A
- Capaciteit: 10 kg wassen - 6 kg drogen
- Centrifugetoerental (omw./min): 1400\*\* - 400
- Non-stop wassen en drogen programma 6 kg

#### Programma's:

- Standaard wasprogramma's: Katoen, Kreukherstellend, Fijn/Zijde, Wol/Handwas
- Speciale wasprogramma's: Trommel reiniging met geheugenfunctie, Extra snel 15', Spoelen, Mix, MyTime, Centrifugeren/afpompen, Remote Program, Sport
- De standaard wasprogramma's kunnen ook als droogprogramma of achtereenvolgend als was +droogprogramma gebruikt worden.
- Standaard droogprogramma's: Katoen, Kreukherstellend
- Speciale droogprogramma's: Opfrissen, MyTime, Remote Program, Wash&Dry 60 min
- Extra anti-vlekken programma's te selecteren via de App: AllergiePlus, Dekbedden, Handdoeken, Shirts

#### Opties:

- Home Connect: Home Connect: op afstand monitoren en aanpassen van de instellingen met de Home Connect App, iService Remote, Energiemanagement
- Extra functies wassen: Extra spoelen, Licht strijken, Hygiëne +, Kinderslot, myFavorite, Extra stil wassen, SpeedPerfect, Voorwas, Extra water
- Extra functies drogen: Strijkdroog, Nachtprogramma/Stil programma, Drogen
- Droog-mogelijkheden bij de meeste wasprogramma's
- 2 Elektronische droogprogramma's, tijdgestuurd droogprogramma

#### Comfort / Zekerheid:

- Bijvulfunctie: iets vergeten? Eenvoudig wasgoed toevoegen tijdens het programma.
- Uitzonderlijk gemak dankzij het diagonale, ergonomische bedieningspaneel
- AquaStop waterbeveiliging: Bosch garantie bij waterschade - gedurende de gehele levensduur\*
- EcoSilence Drive: de meest energiezuinige en stille motortechnologie
- 10 jaar garantie op de koolborstelloze EcoSilence Drive motor
- Electronische metalen bedieningsknop voor alle was-en speciale programma's
- MultiTouch LED-display voor programmaverloop, temperatuurkeuze, centrifugeersnelheid, resttijdweergave en eindtijduitstel, energie- en verbruiksindicatie
- VarioTrommel: zacht en efficiënt wassen
- Trommelverlichting: ideaal in een donkere omgeving
- Geïntegreerde vulopening van 32cm, chroom, zwartgrijs met 130° te openen deur
- ActiveWater: zuinig en nauwkeurig watermanagement
- Automatische beladingsherkenning voor een nauwkeurige regulering van het waterverbruik dat nodig is voor de hoeveelheid was in de trommel.
- AntiVibration Design: meer stabiliteit en stilte
- Bodemplaats voor extra bescherming en geluidsisolatie
- Lagere geluidswaarden (dB) door extra isolerend materiaal
- Schuimherkenning: detecteert overdosering
- Elektronisch onbalans-controlesysteem
- Signaal bij einde van het programma
- Zelfreinigende condensor: behoud van energieklassen
- Kinderbeveiliging op de deur
- Vuldeur met extra isolatieglas
- Linksdraaiende deur
- Metalen deursluiting
- Comfortabele deurvergrendeling: eenvoudig te openen en te sluiten
- \* Garantie bepalingen zijn te vinden onder [www.bosch-home.nl](http://www.bosch-home.nl)

#### Technische Informatie:

- Energieverbruik wassen en drogen 7.3 kWh, waterverbruik wassen en drogen 150 l in label-/normprogramma
- Volume van trommel: 70 l
- Geluidsniveau bij wassen: 45 dB
- Geluidsniveau bij centrifugeren: 70 dB
- Geluidsniveau bij drogen: 60 dB
- Onderbouwbaar onder 85cm nishoogte
- Afmeting apparaat (H x B): 84.8 cm x 59.8 cm
- Diepte apparaat: 61.6 cm
- Diepte apparaat incl. deur: 65.4 cm
- Diepte apparaat met geopende deur: 114.2 cm

\* De diverse garantiemogelijkheden zijn te vinden op onze website.

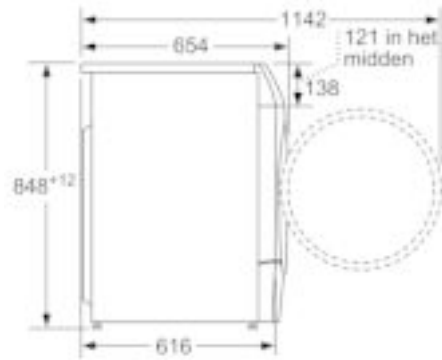
\*\* De aangegeven waarden zijn afgerond.

**Serie | 6, Was-droogcombinatie, 10/6 kg,  
1400 rpm  
WDU8H540NL**

---



Afmeting in mm



Afmeting in mm