



- ENGLISH
- FRANÇAIS
- DEUTSCH
- NEDERLANDS
- ITALIANO
- PORTUGUÊS
- ESPAÑOL
- ΕΛΛΗΝΙΚΗ



Getting Started 1

Démarrage 1

Inbetriebnahme 1

Aan de Slag-gids 1

Guida Rapida 1

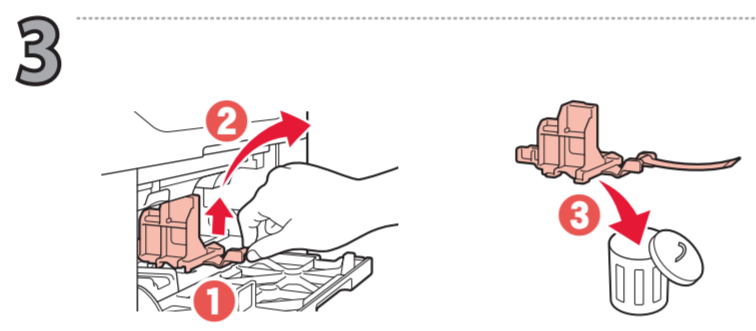
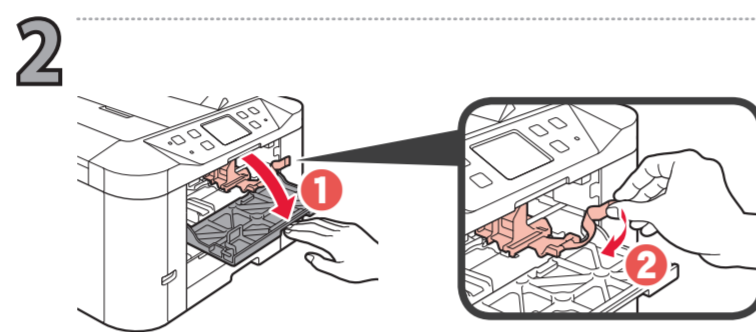
Para Começar 1

Guía de inicio 1

Ξεκινώντας 1

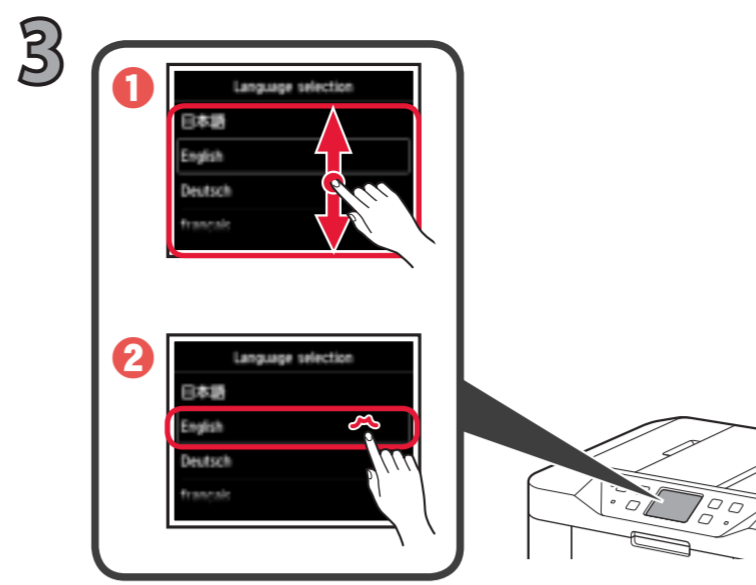
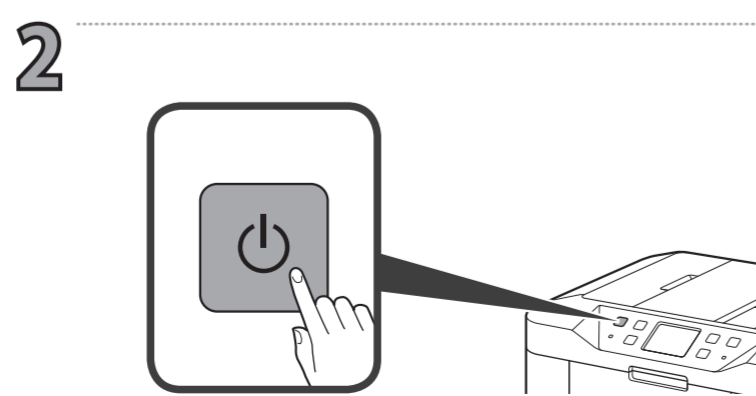
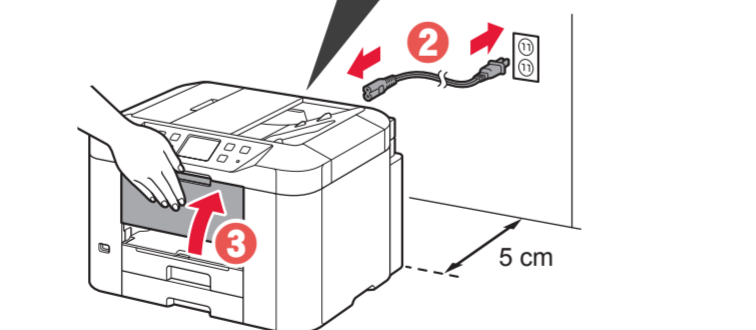
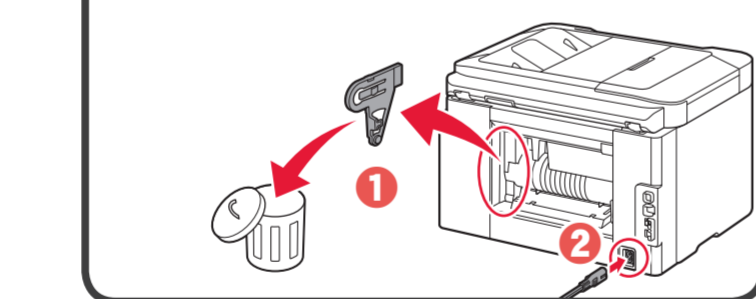


1 Remove the tape and packing materials from outside the printer.
 Retirez la bande ainsi que les matériaux d'emballage de l'imprimante.
 Entfernen Sie das Klebeband und das Verpackungsmaterial außen am Drucker.
 Verwijder de tape en het verpakkingsmateriaal van de buitenkant van de printer.
 Rimuovere il nastro e il materiale di imballaggio dall'esterno della stampante.
 Remova a fita e os materiais de embalagem da parte externa da impressora.
 Retire la cinta y los materiales de protección del exterior de la impresora.
 Αφαιρέστε την ταινία και τη συσκευασία από τον εκτυπωτή.

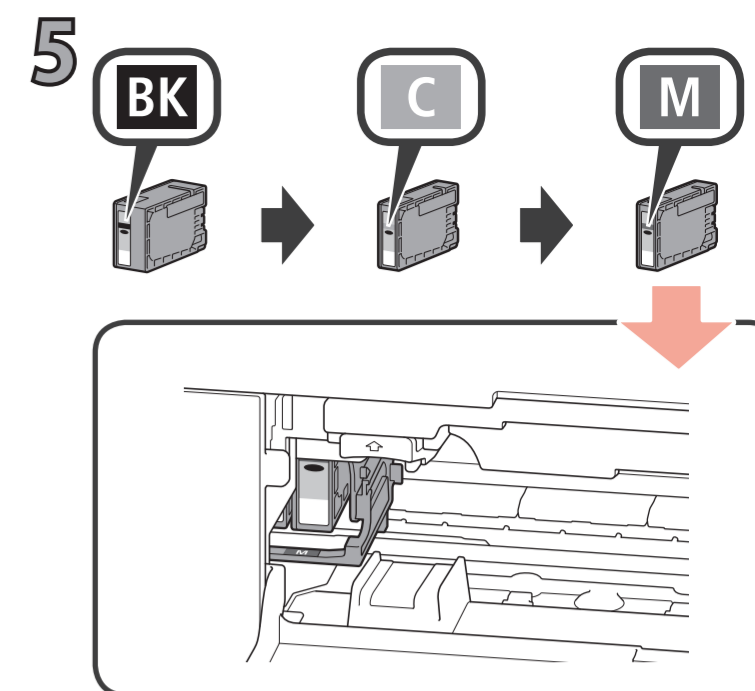
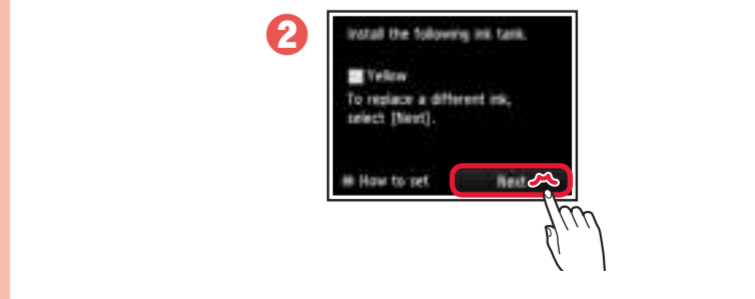
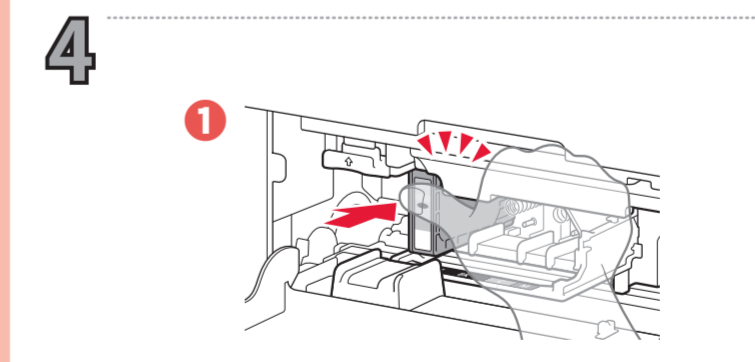
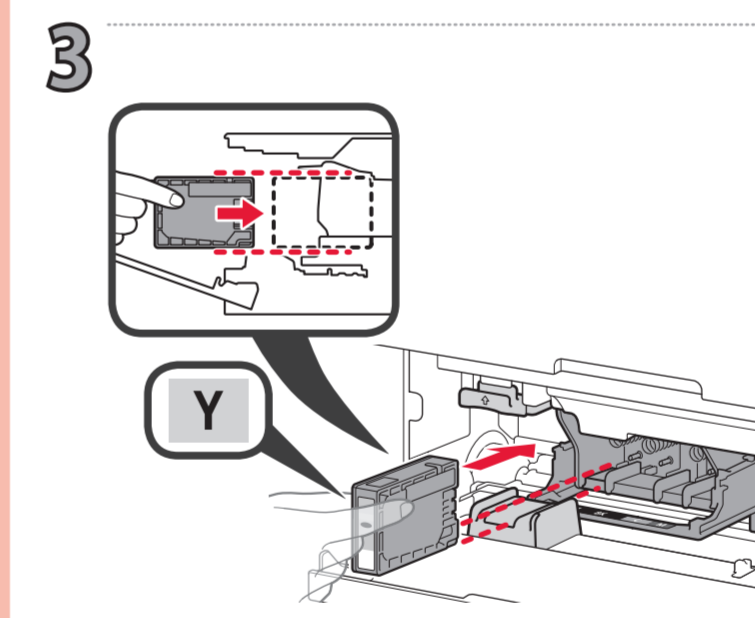
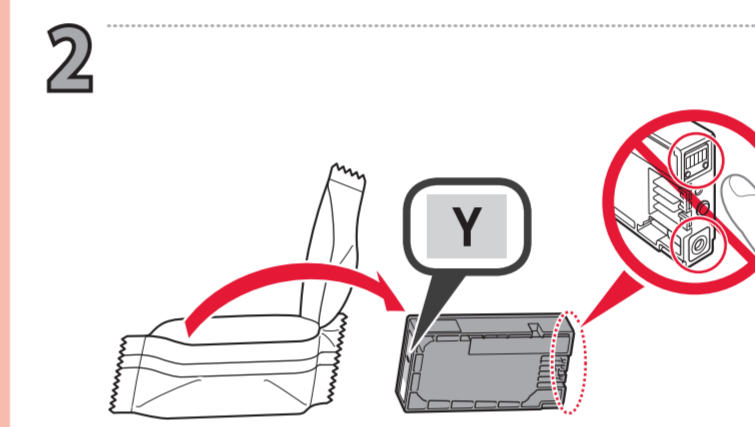
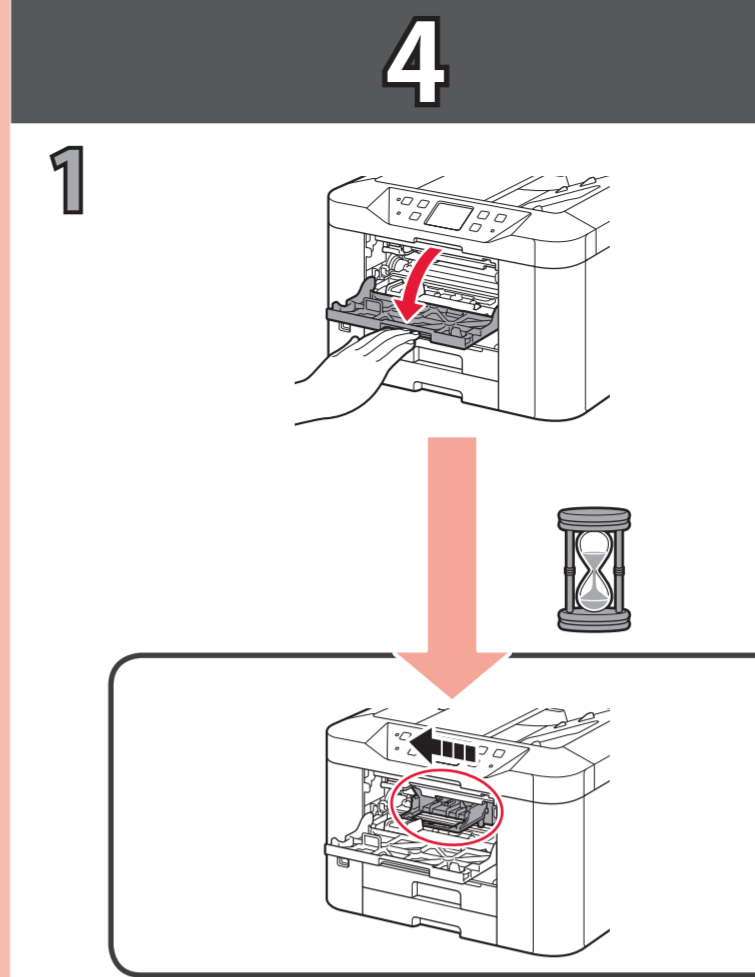
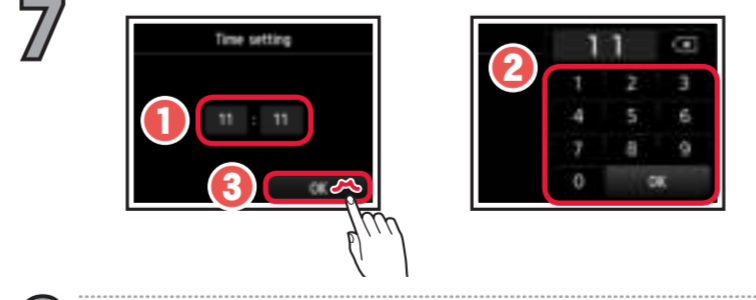
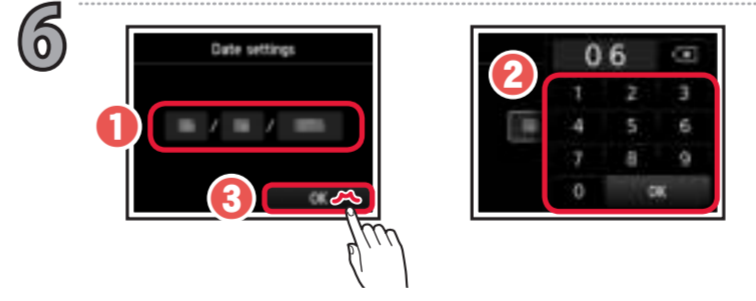
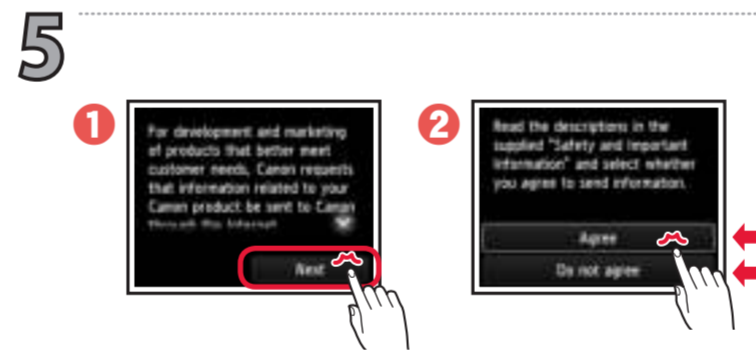
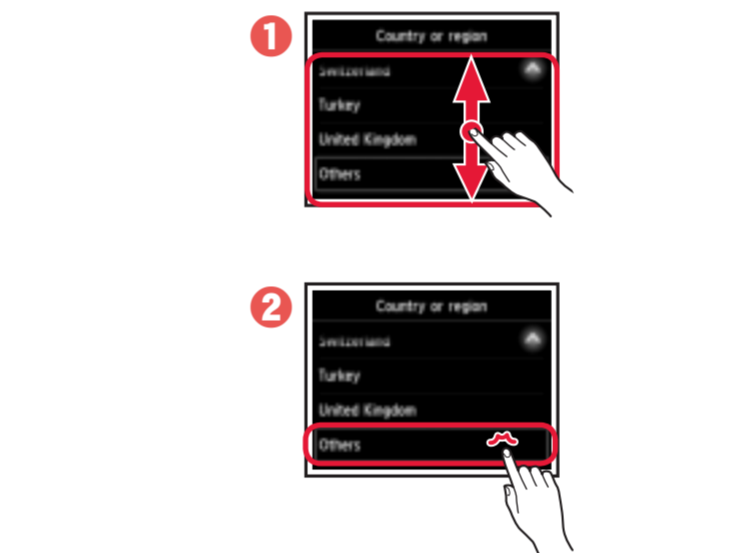


3

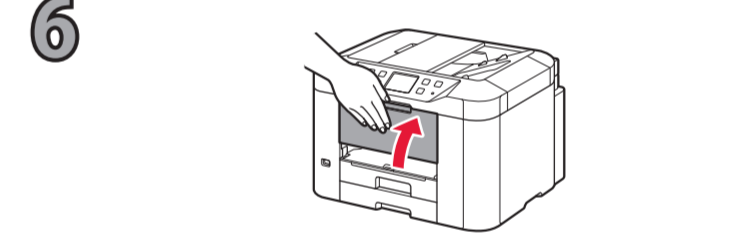
| | |
|------------|-----------------|
| Back | Retro |
| Arrière | Parte traseira |
| Rückseite | Parte posterior |
| Achterkant | Πίσω μέρος |



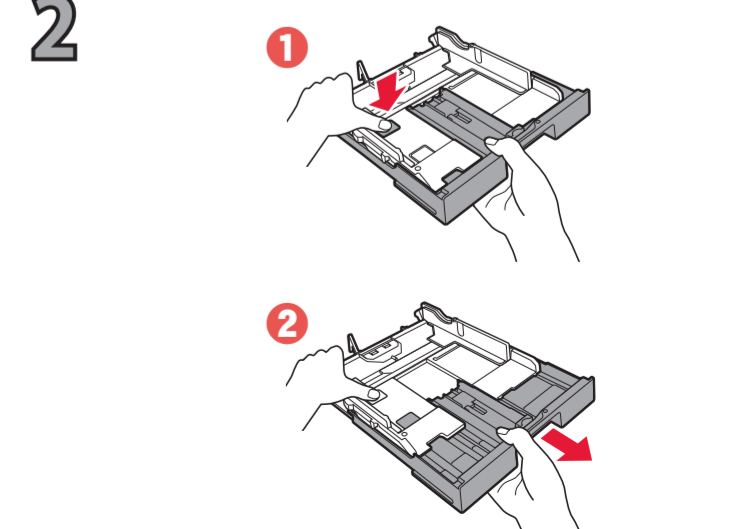
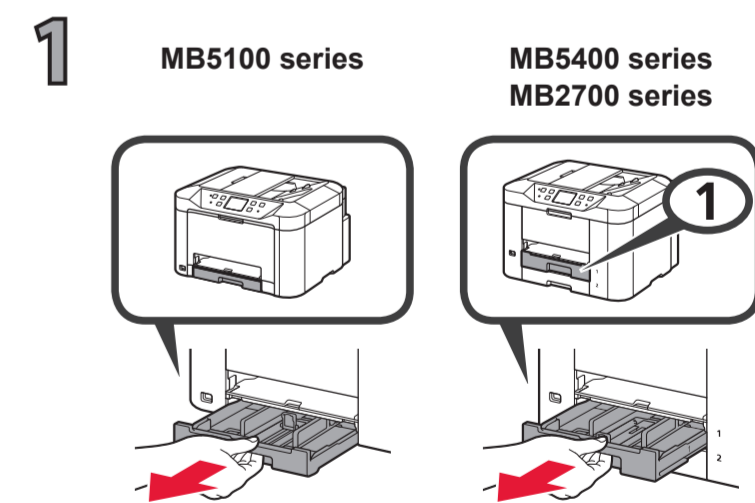
4 If the screens below appear, select your country or region.
 Si les écrans ci-dessous s'affichent, sélectionnez votre pays ou votre région.
 Wenn die folgenden Bildschirme angezeigt werden, wählen Sie Ihr Land oder Ihre Region aus.
 Selecteer uw land of regio wanneer de onderstaande schermen worden weergegeven.
 Se appare la schermata riportata di seguito, selezionare il paese o la regione.
 Se as telas abaixo aparecerem, selecione seu país ou região.
 Si aparecen las siguientes pantallas, seleccione su país o región.
 Αν εμφανιστούν οι ακόλουθες οθόνες, επιλέξτε τη χώρα ή την περιοχή σας.



An installed ink tank cannot be removed until the message to replace it is displayed.
 Une cartouche d'encre installée ne peut pas être retirée tant que le message demandant son remplacement n'est pas affiché.
 Ein eingesetzter Tintenbehälter kann erst entfernt werden, wenn die entsprechende Meldung zu dessen Austausch angezeigt wird.
 Een geïnstalleerde inkttank kan pas worden verwijderd wanneer het bericht over vervanging wordt weergegeven.
 Un serbatoio d'inchiostro installato non può essere rimosso finché non viene visualizzato il messaggio che indica di sostituirlo.
 Um cartucho de tinta instalado não poderá ser removido antes da exibição da mensagem para substituí-lo.
 Un depósito de tinta instalado no se puede retirar hasta que aparece el mensaje para retirarlo.
 Δεν μπορείτε να αφαιρέσετε ένα τοποθετημένο δοχείο μελάνης μέχρι να εμφανιστεί στην οθόνη το μήνυμα αντικατάστασης.



5



Video Tutorials
 Didacticiels vidéo
 Videolernprogramme
 Videozelfstudies

Tutorial video
 Tutoriais em Vídeo
 Tutoriales en vídeo
 Βίντεο με οδηγίες

<http://canon.com/ijsetup>

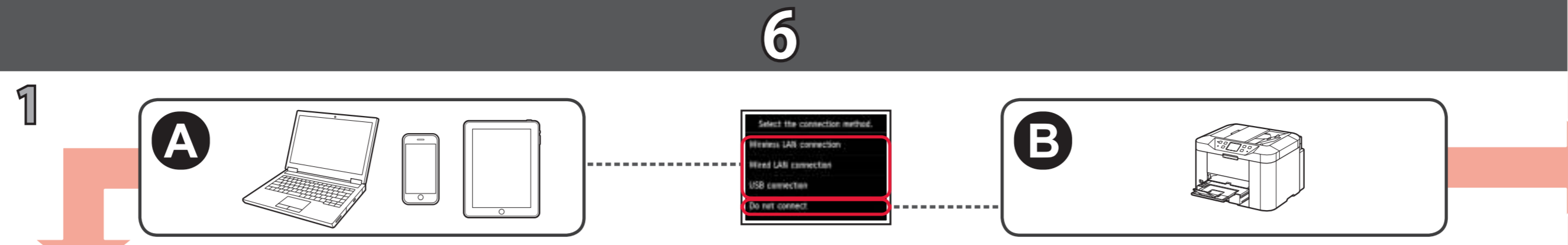
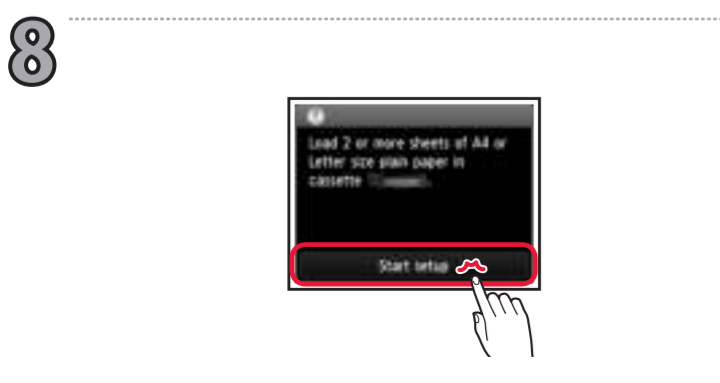
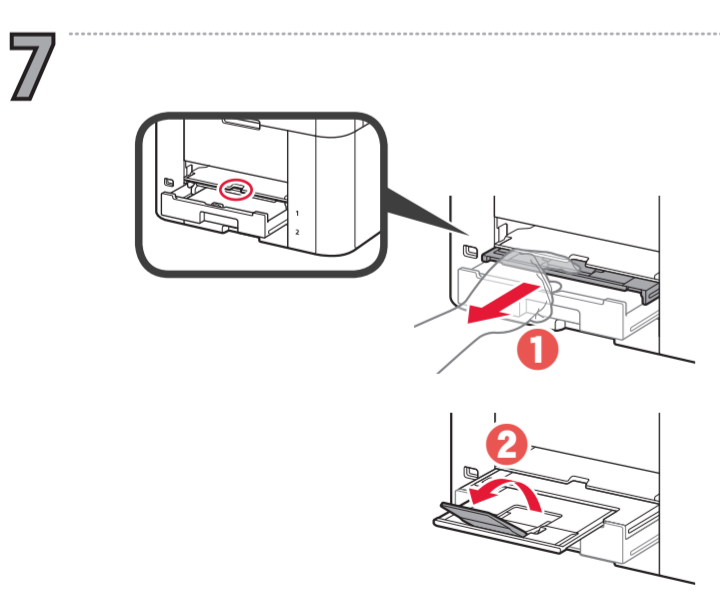
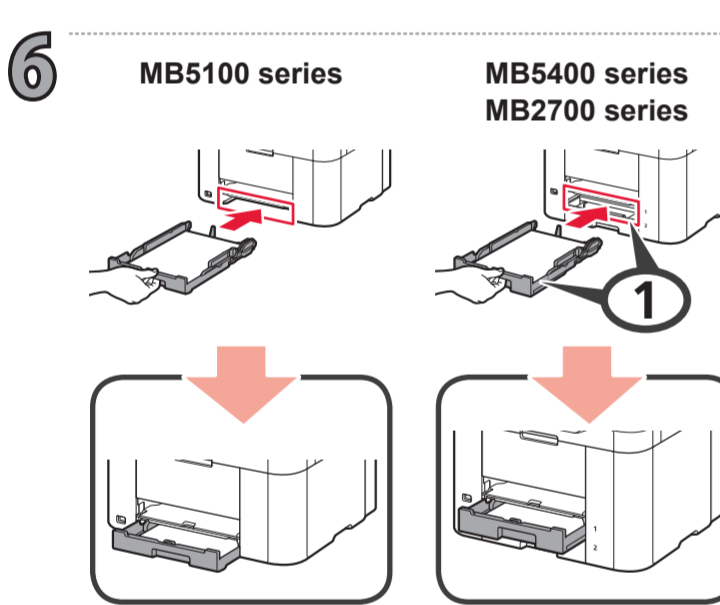
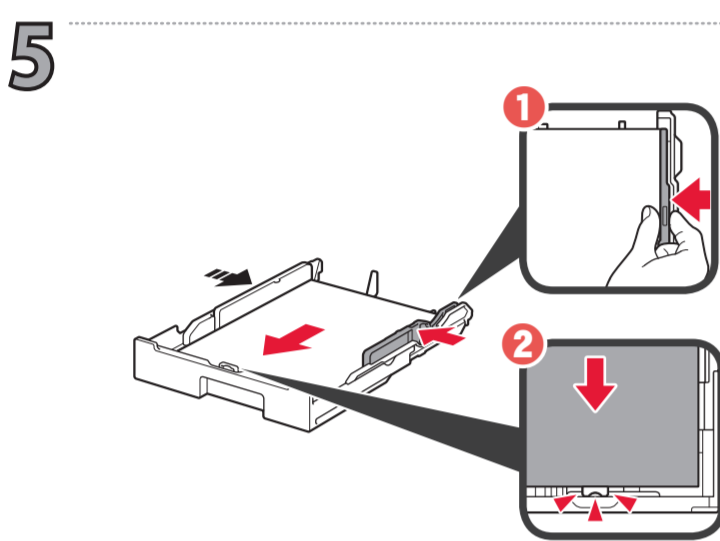
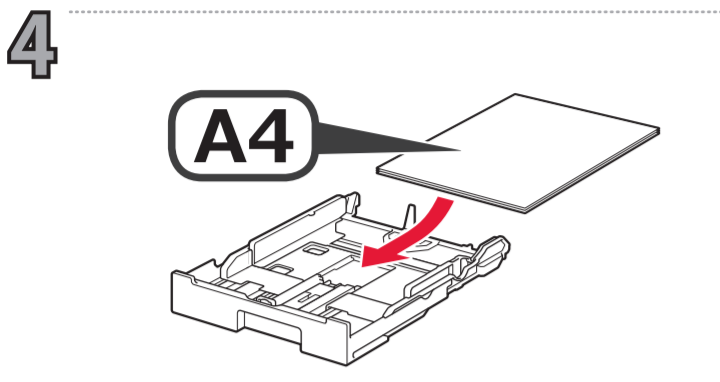
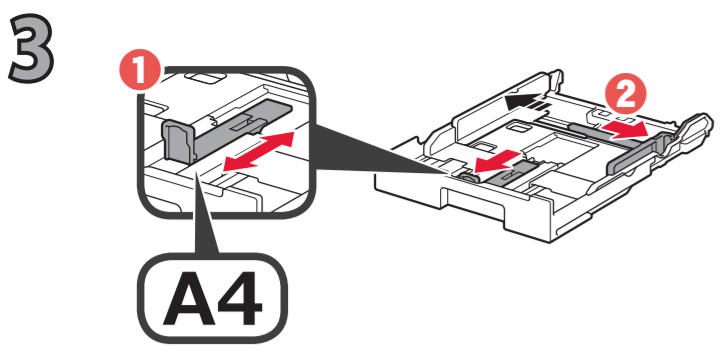
1

CD-ROM (Windows)

Manuals
 Manuels
 Handbücher
 Handleidingen

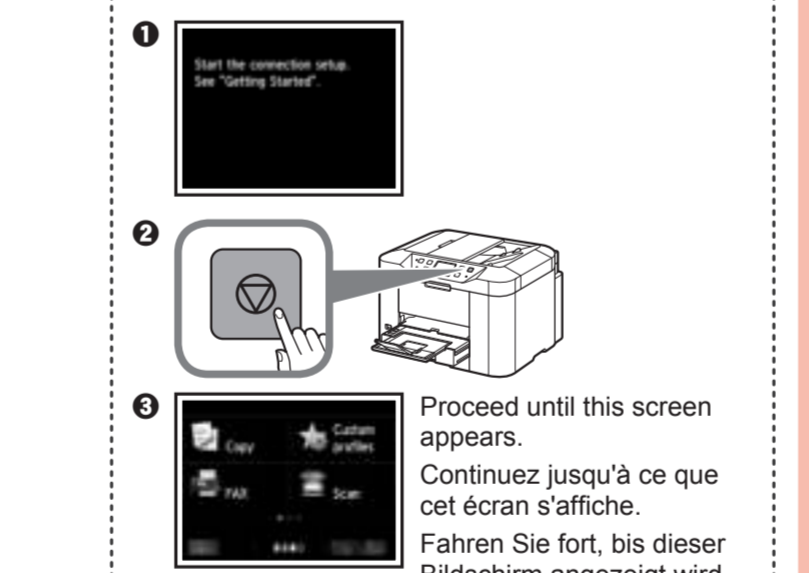
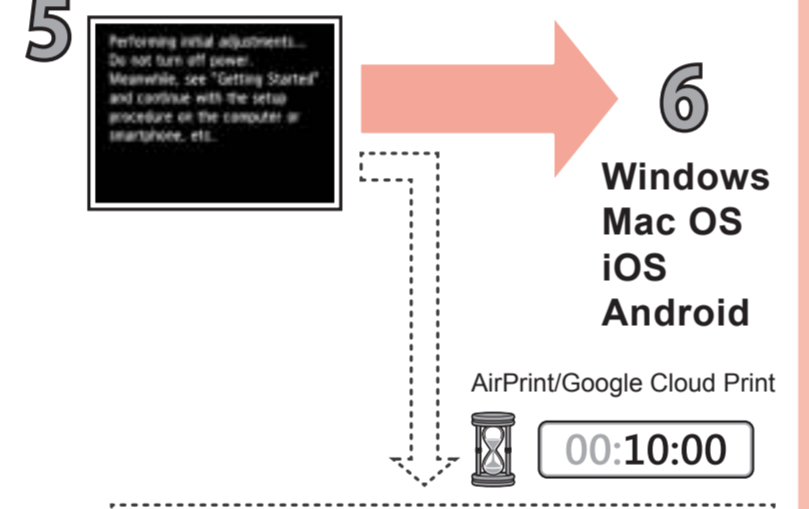
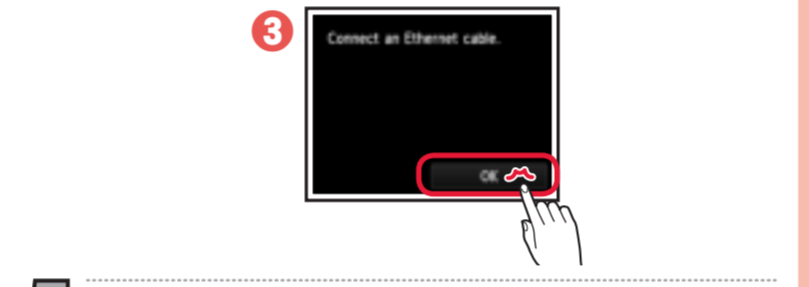
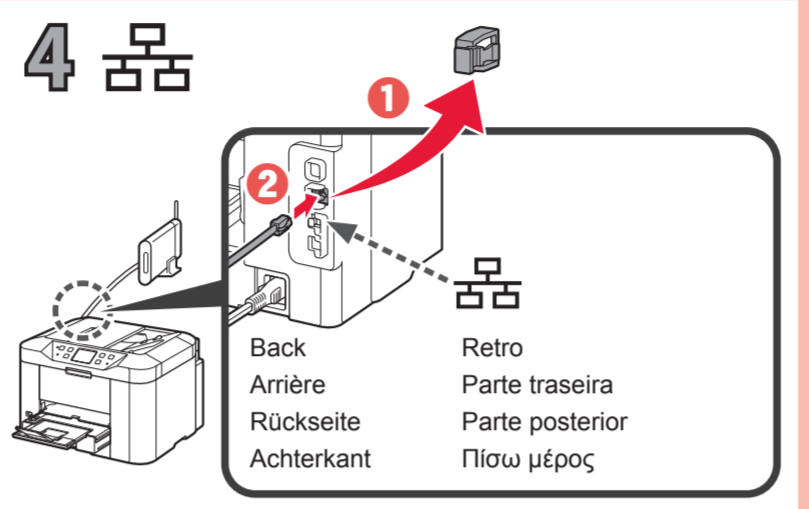
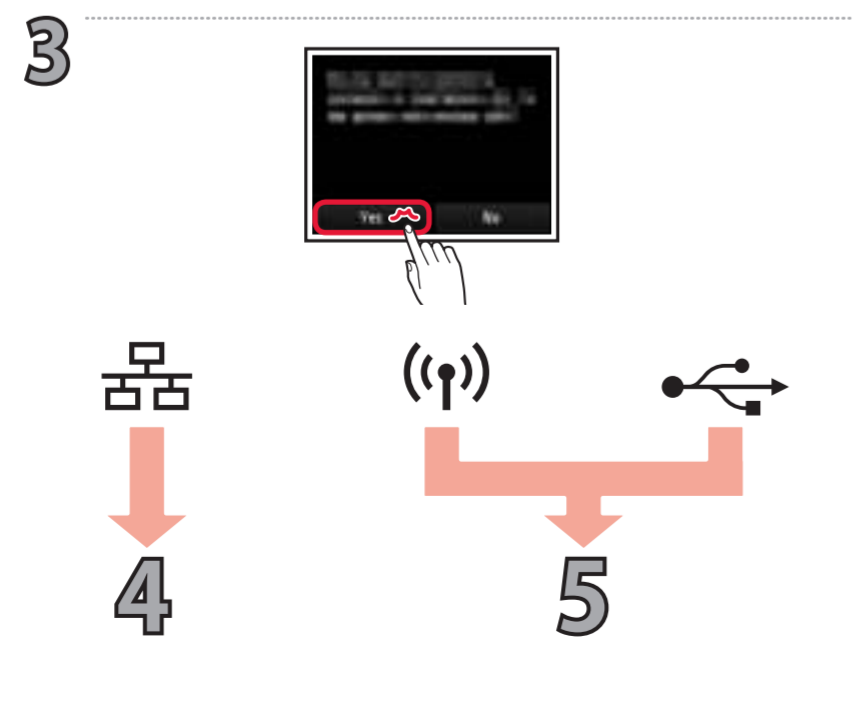
Manuali
 Manuais
 Manuales
 Εγχειρίδια

RMC (Regulatory Model Code): K10437
 RMC (Regulatory Model Code): K10436
 RMC (Regulatory Model Code): K10435



| Connection method | Metodo di connessione |
|----------------------|-----------------------|
| Méthode de connexion | Método de conexão |
| Verbindungsmethode | Método de conexión |
| Verbindungsmethode | Μέθοδος σύνδεσης |

| | |
|--|--|
| <p>Wireless LAN Réseau sans fil WLAN Draadloos LAN LAN wireless LAN Sem-fio LAN inalámbrica Ασύρματο LAN</p> | <p>Wired LAN Réseau câblé Drahtgebundenes LAN Bedraad LAN LAN wired LAN com fio LAN cableada Ενσύρματο LAN</p> |
| <p>USB</p> | |



Google Cloud Print

MB5400 series MB5100 series MB2700 series

6 Follow the steps in the **Getting Started 2** to make connections and install software, and then continue the printer setup.
 Suivez les étapes du document **Démarrage 2** pour procéder aux connexions et installer le logiciel, puis continuez la configuration de l'imprimante.
 Befolgen Sie die Anweisungen unter **Inbetriebnahme 2**, um die Verbindungen herzustellen und die Software zu installieren, und fahren Sie dann mit der Einrichtung des Druckers fort.
 Volg de stappen in de **Aan de Slag-gids 2** om verbinding te maken en software te installeren en ga daarna verder met de installatie van de printer.
 Attenersi ai passaggi descritti nella **Guida Rapida 2** per effettuare le connessioni e installare il software, quindi continuare l'impostazione della stampante.
 Siga as etapas em **Para Começar 2** para fazer conexões e instalar o software e então prossiga com a configuração da impressora.
 Siga los pasos de la **Guía de inicio 2** para realizar las conexiones e instalar el software y después continúe con la configuración de la impresora.
 Για συνδέσεις και για εγκατάσταση λογισμικού, ακολουθήστε τα βήματα στο **Ξεκινώντας 2** και, έπειτα, συνεχίστε τη ρύθμιση του εκτυπωτή.

Getting Started 2
Démarrage 2
Inbetriebnahme 2
Aan de Slag-gids 2
Para Começar 2
Guía de inicio 2
Ξεκινώντας 2

How to set up the FAX

Configuration du FAX

Anweisungen zum Einrichten des FAX

De fax instellen

Guida alla configurazione del FAX

Como configurar o FAX

Cómo configurar el FAX

Ρύθμιση του FAX

<http://canon.com/ijsetup>

Installed Basic Manual
 Manuel de base installé
 Installiertes Basishandbuch
 Geïnstalleerde Basis Handleiding
 Installato Manuale di base
 Manual Básico Instalado
 Manual básico instalado
 Το Εγχειρίδιο Βασικών Λειτουργιών έχει εγκατασταθεί

B

2

3

The printer is set up and ready for use.
 L'imprimante est configurée et prête à l'utilisation.
 Der Drucker ist eingerichtet und zur Verwendung bereit.
 De printer is ingesteld en gereed voor gebruik.
 La stampante è configurata e pronta per l'uso.
 A impressora é configurada e está pronta para uso.
 La impresora se ha configurado y está lista para su uso.
 Ο εκτυπωτής έχει ρυθμιστεί και είναι έτοιμος για χρήση.

?

The **Online Manual** is accessible from the website.
 Le **Manuel en ligne** est accessible à partir du site Web.
 Das **Online-Handbuch** finden Sie auf der Website.
 De **Online handleiding** is toegankelijk via de website.
 È possibile accedere al **Manuale online** dal sito Web.
 O **Manual On-line** pode ser acessado do site.
 Se puede acceder al **Manual en línea** desde el sitio web.
 Το **Εγχειρίδιο Online** διατίθεται στη διαδικτυακή τοποθεσία.

<http://canon.com/ijsetup>

Windows PC