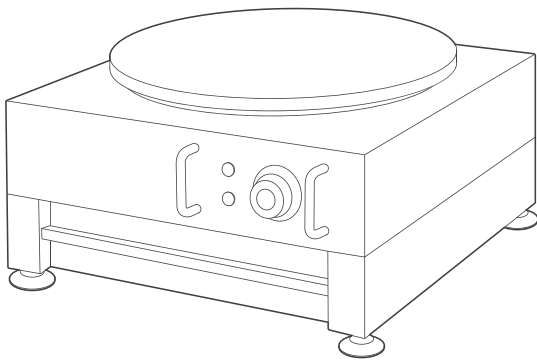




GEBRUIKSHANDLEIDING  
**USER MANUAL**



**ELECTRIC  
CRÊPE PLATE**

Model: 09374070  
09374071

READ THIS USER MANUAL CAREFULLY BEFORE USING  
LEES VOOR GEBRUIK DEZE HANDLEIDING AANDACHTIG DOOR



## TABLE OF CONTENTS

Introduction .....	3
Specifications .....	3
Features .....	4
General Safety Guidelines.....	5
Product Specific Safety Guidelines.....	5
First Time Use .....	6
Installation.....	6
Operation.....	7
Troubleshooting.....	7
Cleaning and Maintenance.....	8
Storage .....	8
Discarding .....	8
Guarantee.....	9



## INTRODUCTION

Thank you for purchasing this Maxima product. To ensure optimal and safe use, please read these instructions completely before attempting to install or use this product

All Maxima products are manufactured with great care and are CE certified. As a result, our products meet the legal requirements within the European Union with regard to safety, health and the environment. In addition, our products are tested and inspected prior to shipment to ensure product quality and safety.

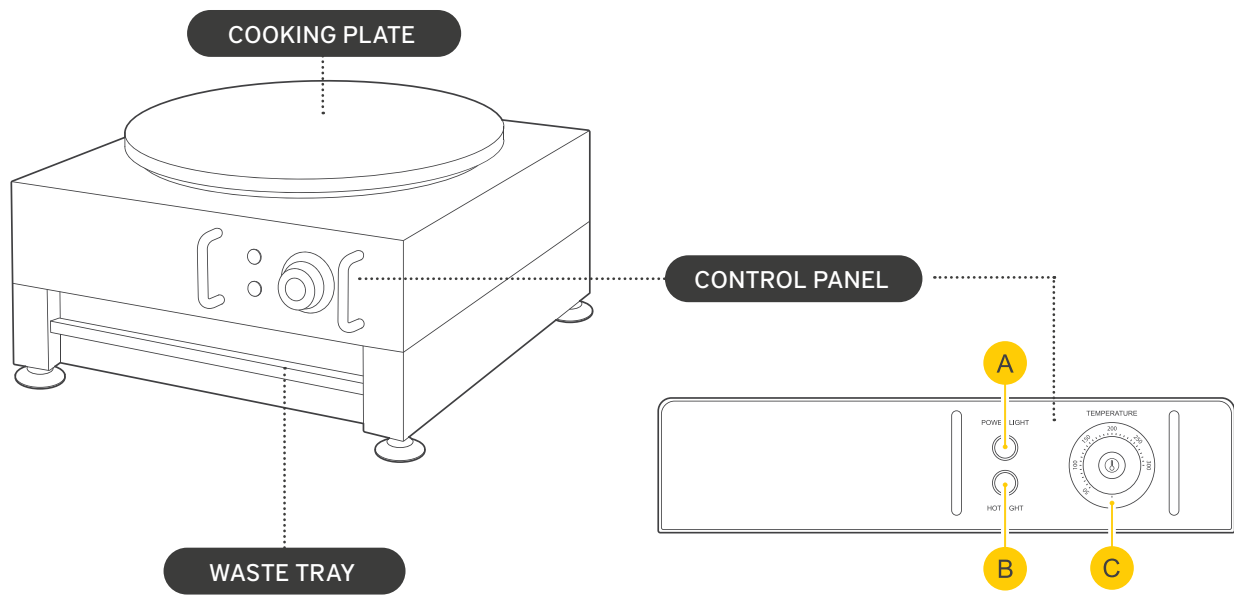
At Maxima we are very proud of our products and are completely committed to providing you with the best products and service possible. Your satisfaction is our number one priority.

We trust you will enjoy using this product and Thank You for choosing Maxima Kitchen Equipment as your supplier. We hope you will consider Maxima for your future purchases.

## SPECIFICATIONS

### Product: MAXIMA ELECTRIC CRÊPE PLATE

Model	Cooking Plate Ø (mm)	Temperature range (°C)	Dimensions (mm)	Weight (kg)	Power (kW)	Electrical Input
09374070	400	50–300	H260 x W434 x D490	17.3	3.0	230V / 50Hz 1 Phase
09374071			H260 x W865 x D490	34.5	6.0	




## FEATURES

- A Power Indicator Light**  
Active when appliance has power.
- B Heating Indicator Light**  
Active when heating is in process.
- C Thermostat Dial (with ON/OFF feature)**  
Turn to activate appliance and adjust temperature.


## GENERAL SAFETY GUIDELINES

This machine may only be used for the purpose for which it was designed and intended. The manufacturer and supplier are not liable for any damage caused by incorrect operation and improper use.

- This is a commercial product and must only be used by a trained professional who has read and fully understands this manual. It must not be used (without supervision) by children or persons with reduced physical, sensory or mental capabilities.
- This device is intended for indoor use only.

 Keep the machine and electrical plug away from water and other liquids. If either is exposed to a liquid, immediately disconnect the power supply and have the machine checked by a certified technician. Not following these instructions may cause electric shock, or even death.

- Do not use the machine after it has fallen or is damaged in any other way. Have it checked and repaired by a certified technician.
- Do not move the appliance while operational and never try to move or carry the machine by the power cord.
- Do not place or move the machine on its side, upside-down or tilted.

 Do not open the casing or try to repair the appliance yourself (unless instructed). This may void warranty or cause damage and hazardous situations.

- Do not insert any objects in the casing or openings of the machine.
- Do not use any extra devices or accessories that are not supplied along with the machine.
- Never put your hands or other body parts near the moving parts of the machine while operational.
- Always keep an eye on the machine when in use.
- Keep all packaging away from children and dispose of packaging in accordance with local, state and national regulations.
- Avoid overloading the machine.
- The electrical installation must satisfy the applicable local, state and national regulations.
- Switch off the machine before pulling the power plug out of the socket.
- Always disconnect the power supply when the machine is not in use. To pull the plug out of the socket, always pull on the plug and not on the cable.
- Do not touch the power plug with wet or damp hands.
- Keep the power cable away from operating range and do not cover the cable. Also make sure the power cable does not come in contact with sharp or hot objects and keep away from open fire.

 As long as the power plug is in the electrical socket the machine is connected to the electric grid.

## PRODUCT SPECIFIC SAFETY GUIDELINES

- This machine may only be used for its intended purpose: **crêpe making**.

 This appliance will become hot when operational. Keep away from flammable materials, liquids and gasses.



## FIRST TIME USE

- Unpack and inspect your machine immediately after receipt. If there are any latent defects or damage to the machine then immediately contact your supplier. Save all packaging materials in case the machine needs to be returned or inspected by the freight carrier.
- Remove any protective film from all surfaces (if applicable).
- Read this instruction manual completely before attempting to install and operate this product. When in doubt, contact your supplier.
- If your machine is supplied with a factory fitted molded plug then you may plug the unit into a standard electrical outlet. Make sure that the voltage of the machine and the wall outlet are compatible. If your machine is not supplied with a factory fitted molded plug then a qualified electrical engineer must be contracted to wire the unit to the power supply.

## INSTALLATION

- 1 The machine must be positioned on a flat and stable surface.
- 2 Choose a surface where the machine is not exposed to direct sunlight, or close to a direct source of heat such as a cooker, oven or radiator.
- 3 When positioning the appliance, maintain a distance of 10cm (4 inches) between the appliance and walls or other objects for ventilation and ease of use.
- 4 Position the machine in such a way that the plug is accessible at all times.
- 5 Install the required parts & accessories (if applicable).
- 6 Plug the power plug into a grounded and compatible socket.

## OPERATION

- 1 Switch on the appliance by turning the "Thermostat Dial".
- 2 Set your desired temperature using the "Thermostat Dial". During the heating process the heating indicator light will turn on.
  - i** The first time you use the appliance, there may be some smoke development and a slight odor noticeable. This is normal and should disappear after a few times use.
- 3 When the heating indicator turns off, the unit has reached the set temperature and is ready for use.
  - i** Optimal temperature for baking crêpes is 170-180°C.
- 4 Pour the batter onto the cooking surface and spread it evenly with the supplied spatula.
- 5 When the crêpe is cooked on one side, flip it around to cook the other side. Use a suitable kitchen utensils, e.g. spatula to flip the crêpe.
- 6 When cooked as desired, remove the crêpe from the cooking plate.
- 7 When not in use, turn down the temperature to 0 degrees and deactivate the appliance.
- 8 Clean the appliance after use (see chapter: Cleaning and Maintenance).
- 9 If the appliance will not be used for a longer period, please also remove the power plug from the main socket.


## TROUBLESHOOTING


The following overview will help you understand possible problems. However, only qualified technicians should attempt to open or repair the machine. Contact your supplier when in doubt.


Problem	Possible Cause	Possible Solution
The appliance does not work. (POWER indicator off)	<ul style="list-style-type: none"> <li>■ The appliance is switched off.</li> <li>■ The power supply is interrupted.</li> <li>■ The voltage is not correct.</li> </ul>	<ul style="list-style-type: none"> <li>▶ Activate the appliance.</li> <li>▶ Check / connect the power supply.</li> <li>▶ Use a compatible power source.</li> </ul>
The appliance does not get warm (HEATING indicator on)	<ul style="list-style-type: none"> <li>■ Low temperature settings.</li> <li>■ Thermostat defective.</li> <li>■ Heating element defective.</li> <li>■ Overheat protection is activated.</li> </ul>	<ul style="list-style-type: none"> <li>▶ Adjust temperature setting.</li> <li>▶ Replace part.</li> <li>▶ Replace part.</li> <li>▶ Reset temperature limiter.</li> </ul>
Temperature cannot be adjusted.	<ul style="list-style-type: none"> <li>■ Thermostat defective.</li> </ul>	<ul style="list-style-type: none"> <li>▶ Replace part.</li> </ul>
Indicator light does not work but appliance works normally.	<ul style="list-style-type: none"> <li>■ Indicator light defective.</li> </ul>	<ul style="list-style-type: none"> <li>▶ Replace part.</li> </ul>


## CLEANING AND MAINTENANCE

- Maintenance and repairs should only be done by a certified technician.
- Regularly check and clean the appliance, its parts and accessories.
- Regularly check the power plug and power cable for damage. If either is damaged do not use the appliance. Instead, have it repaired by a certified electrical engineer.
- Always switch off and disconnect the power supply before cleaning or maintenance.
- Let the appliance cool down before cleaning or maintenance.

 Never use aggressive cleaning agents or abrasives. Do not use solvents or petrol based cleaning agents. Some cleaning agents may leave harmful residues or cause damage to the machine. Use a mild and food-safe cleaning product instead.

 Do not use any scourer and sharp or pointed objects during cleaning, this may cause damage to the machine.

 Never hose down the machine or immerse it in water or any other liquid, instead wipe the exterior with a damp cloth. Do not use a steamer to clean the appliance.

 Never let the power cable or power plug get wet or damp.

- Clean parts and accessories using a soft brush or cloth and warm water with a mild (food-safe) detergent. Do not clean the parts or accessories in a dishwasher unless this is specifically mentioned to be possible. Rinse under tap to remove soap residue. Wipe down the exterior with a damp cloth. Always dry the appliance, parts and accessories after cleaning using a soft cloth.

## STORAGE

- Make sure the appliance is cleaned properly before storage.
- Coil up the power cable and put it away.
- Store in a cool and dry place.

## DISCARDING

- When discarding the appliance, do so in compliance with local, state and national regulations.





## GUARANTEE

Thank you for using our products. Our company applies the terms as set out in our "Algemene Voorwaarden" and will provide service when you can provide a valid purchase invoice.

We provide a 12-month warranty from the date of purchase. During the warranty period, our company is responsible to deliver spare parts in case of; material defects, manufacturing defects or quality issues. However, only with correct use and use of original parts.

The following is not covered by warranty:

- 1 Damage due to transportation or incorrect installation and connection.
- 2 Component damage caused by incorrect electrical or water connection.
- 3 Damage as a result of disassembly and/or modifications to the original machine without prior permission.
- 4 Damage as a result of misuse, poor cleaning or improper maintenance.
- 5 Damage as a result of fire, collapse, lightning strikes, flooding, power surges, vermin and other similar events.
- 6 Failure to read or follow the user manual.
- 7 Consumables and wearing parts.
- 8 An altered invoice or no invoice.



## INHOUDSOPGAVE

Introductie.....	11
Specificaties.....	11
Kenmerken.....	12
Algemene veiligheidsvoorschriften.....	13
Produkt specifieke veiligheidsvoorschriften.....	13
Alvorens ingebruikname.....	14
Installatie.....	14
Bediening.....	15
Mogelijke storingen.....	15
Reiniging en onderhoud.....	16
Opslag.....	16
Afdanken.....	16
Garantie.....	17

## INTRODUCTIE

Bedankt voor het aanschaffen van dit Maxima product. Deze instructies dienen volledig gelezen te worden voordat u dit product gaat installeren of gebruiken. Op deze manier kunt u optimaal en veilig van dit product gebruik maken.

Alle Maxima producten worden met grote zorgvuldigheid gefabriceerd en zijn CE gecertificeerd. Onze producten voldoen hierdoor, onder andere op het gebied van veiligheid, gezondheid en milieu, aan de wettelijke eisen binnen de Europese Unie. Daarnaast worden onze producten voor verzending getest en geïnspecteerd om productkwaliteit en -veiligheid te kunnen waarborgen.

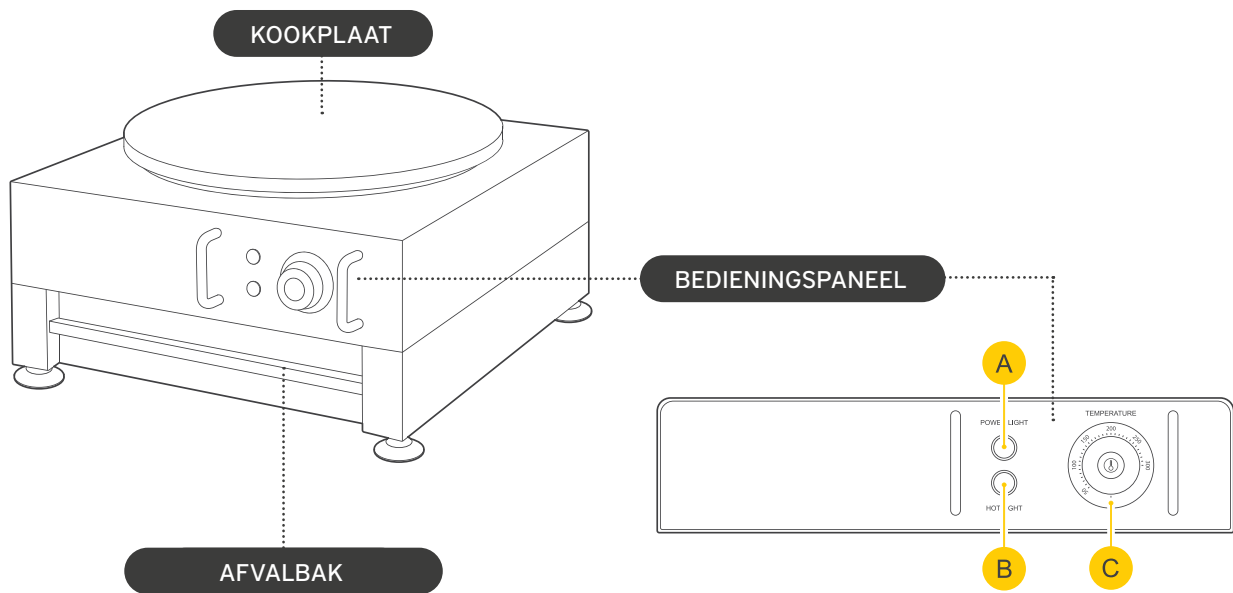
Bij Maxima zijn wij erg trots op onze producten en zijn volledig gecommitteerd om u van de beste producten en service te voorzien. Uw tevredenheid is onze eerste prioriteit.

We vertrouwen erop dat u dit product met plezier zult gebruiken en bedanken u voor uw keuze in Maxima Kitchen Equipment als uw leverancier. We hopen dat u Maxima zult overwegen voor uw toekomstige aankopen.

## SPECIFICATIES

### Product: MAXIMA ELECTRIC CRÊPE PLATE

Model	Kookplaat Ø (mm)	Temperatuur-bereik (°C)	Afmetingen (mm)	Gewicht (kg)	Vermogen (kW)	Aansluitwaarde
09374070	400	50-300	H260 x B434 x D490	17.3	3.0	230V / 50Hz 1 Phase
09374071			H260 x B865 x D490	34.5	6.0	




## KENMERKEN

- A POWER Indicator**  
Actief wanneer de machine op het stroomnet aangesloten is.
- B Verwarming indicator**  
Actief wanneer machine bezig is met opwarmen.
- C Temperatuurregelaar (met AAN/UIT functie)**  
Draai om de machine in te schakelen en de temperatuur in te stellen.


## ALGEMENE VEILIGHEIDSVORSCHRIFTEN

Deze machine mag alleen worden gebruikt voor het beoogde doel en waarvoor het is ontworpen. De fabrikant en leverancier aanvaarden geen enkele aansprakelijkheid voor schade als gevolg van onjuiste bediening en oneigenlijk gebruik.

- Dit is een commercieel product en mag alleen worden gebruikt door een getrainde professional, die deze handleiding heeft gelezen en volledig begrijpt. Het mag niet (zonder toezicht) worden gebruikt door kinderen, of personen met een verminderd fysiek, sensorisch of mentaal vermogen.
- Dit apparaat is alleen bedoeld voor gebruik binnenshuis.

 Houd de machine en de stekker uit de buurt van water en andere vloeistoffen. Als een van beide wordt blootgesteld aan een vloeistof, sluit dan onmiddellijk de stroomtoevoer af en laat de machine controleren door een gediplomeerd technicus. Het niet opvolgen van deze instructies kan een elektrische schok of zelfs de dood veroorzaken.

- Gebruik de machine niet nadat deze is gevallen of op een andere manier is beschadigd. Laat het controleren en repareren door een gediplomeerd technicus.
- Verplaats het apparaat nooit terwijl deze in gebruik is en probeer de machine nooit te verplaatsen of te vervoeren aan het netsnoer.
- Plaats of verplaats de machine niet op zijn kant, ondersteboven of gekanteld (meer dan 45°).


 Probeer de behuizing van de machine niet zo maar te openen of de machine zelf te repareren (tenzij aangegeven). Dit kan de garantie ongeldig maken of gevaarlijke situaties veroorzaken.

- Steek geen voorwerpen in de behuizing of openingen van de machine.
- Gebruik geen extra apparaten of accessoires die niet bij de machine zijn meegeleverd.
- Houd uw handen en andere lichaamsdelen uit de buurt van de bewegende delen van de machine terwijl deze operationeel is.
- Houd de machine altijd in de gaten tijdens gebruik.
- Houd al het verpakkingsmateriaal uit de buurt van kinderen en voer het verpakkingsmateriaal af in overeenstemming met de lokale, provinciale en nationale voorschriften.
- Voorkom overbelasting van de machine.
- De elektrische installatie moet voldoen aan de geldende lokale, provinciale en nationale voorschriften.
- Schakel de machine uit voordat u de stekker uit het stopcontact trekt.
- Schakel altijd de stroomtoevoer uit wanneer het apparaat niet wordt gebruikt. Om de stekker uit het stopcontact te trekken, trek dan altijd aan de stekker en niet aan de kabel.
- Raak de stekker niet aan met natte of vochtige handen.
- Houd de stroomkabel op een veilige afstand van de machine en bedek de kabel niet. Zorg er ook voor dat het netsnoer niet in contact komt met scherpe of hete voorwerpen en houd het uit de buurt van open vuur.

 Zolang de stekker in het stopcontact zit, staat de machine onder netspanning.

## PRODUCTSPECIFIEKE VEILIGHEIDSVORSCHRIFTEN

- Deze machine mag alleen worden gebruikt voor: **crêpe maken**.

 Dit apparaat wordt heet tijdens het gebruik, wees voorzichtig. Verwijderd houden van brandbare materialen, vloeistoffen en gassen.

## ALVORENS INGEBRUIKNAME

- Controleer of het apparaat niet beschadigd is. Neem in geval van beschadiging onmiddellijk contact op met uw leverancier en gebruik het apparaat niet. Bewaar al het verpakkingsmateriaal indien de machine geïnspecteerd of retour gestuurd moet worden.
- Verwijder alle beschermende folies van het apparaat (indien van toepassing).
- Lees aandachtig deze gebruikshandleiding voordat u de machine in gebruik neemt. Heeft u nog vragen, neem dan contact op met uw leverancier.
- Als uw machine met een standaard stekker geleverd wordt kan u deze in het stopcontact steken. Controleer alvorens of het voltage gelijkwaardig is. Als uw machine enkel met snoer en zonder stekker geleverd wordt dient u dit door een gediplomeerd elektricien te laten monteren.
- U wordt geadviseerd het apparaat te reinigen alvorens ingebruikname (zie hoofdstuk "Reiniging & Onderhoud").

## INSTALLATIE

- 1 Plaats het apparaat op een vlakke en stabiele ondergrond.
- 2 Kies een plek uit die niet in direct zonlicht staat of dichtbij een warmtebron zoals bijvoorbeeld een kookstel, oven of radiator.
- 3 Zorg voor genoeg ruimte (10cm) om het apparaat heen, voor gemakkelijke toegang, reiniging en ventilatie.
- 4 Plaats het apparaat zodanig dat de stekker te allen tijde bereikbaar is.
- 5 Monteer de benodigde onderdelen & accessoires (indien van toepassing).
- 6 Steek de stekker in een geaard en overeenstemmend stopcontact.

## BEDIENING

- 1 Schakel het apparaat in door aan de "Thermostaatknop" te draaien.
- 2 Stel de gewenste temperatuur in met behulp van de "Thermostaatknop". Tijdens het opwarmen gaat het verwarmingsindicatielampje branden.
  - i** De eerste keer dat u het apparaat gebruikt, kan er wat rookontwikkeling en een lichte geur merkbaar zijn. Dit is normaal en zou na een paar keer gebruik moeten verdwijnen.
- 3 Als het verwarmingslampje uitgaat, heeft het apparaat de ingestelde temperatuur bereikt en is het klaar voor gebruik.
  - i** De optimale temperatuur voor het bakken van crêpes is 170-180 °C.
- 4 Giet het beslag op het kookoppervlak en verdeel het gelijkmatig met de meegeleverde spatel.
- 5 Als de crêpe aan de ene kant gaar is, draai hem dan om. Gebruik hiervoor geschikt keukengerei, zoals bijv. een spatel.
- 6 Haal de crêpe van de kookplaat als deze naar wens gebakken is.
- 7 Wanneer het apparaat niet meer wordt gebruikt, zet dan de temperatuur op 0 graden en schakel het apparaat uit.
- 8 Maak het apparaat na gebruik schoon (zie hoofdstuk: Reiniging en Onderhoud).
- 9 Als het apparaat voor langere tijd niet wordt gebruikt, trek dan ook de stekker uit het stopcontact.

## MOGELIJKE STORINGEN

Het volgende overzicht geeft u beter inzicht in mogelijke storingen. Echter, het apparaat dient alleen open gemaakt of gerepareerd te worden door een gediplomeerd vakman. Neem bij twijfel contact op met uw leverancier.

Probleem	Mogelijke Oorzaak	Mogelijke Oplossing
Het apparaat werkt niet.	<ul style="list-style-type: none"> <li>■ Het apparaat is uitgeschakelt</li> <li>■ De stroomtoevoer is onderbroken.</li> <li>■ Het voltage is onjuist.</li> <li>■ Onbekend probleem.</li> </ul>	<ul style="list-style-type: none"> <li>▶ Schakel het apparaat in.</li> <li>▶ Controleer de stroomtoevoer, steek de stekker in het stopcontact.</li> <li>▶ Gebruik een geschikte stroomaansluitingtoevoer.</li> <li>▶ Neem contact op met uw leverancier.</li> </ul>
Het apparaat wordt niet warm. (verwarming indicator aan)	<ul style="list-style-type: none"> <li>■ Temperatuur te laag ingesteld.</li> <li>■ Thermostaat defect.</li> <li>■ Verwarmingselement defect.</li> <li>■ Oververhittingsbeveiliging ingeschakeld.</li> </ul>	<ul style="list-style-type: none"> <li>▶ Wijzig instellingen.</li> <li>▶ Vervang onderdeel.</li> <li>▶ Vervang onderdeel</li> <li>▶ Reset beveiligingsschakelaar</li> </ul>
Temperatuur kan niet worden gewijzigd.	<ul style="list-style-type: none"> <li>■ Thermostaat defect.</li> </ul>	<ul style="list-style-type: none"> <li>▶ Vervang onderdeel.</li> </ul>
Indicatorlampje werkt niet maar apparaat werkt normaal.	<ul style="list-style-type: none"> <li>■ Lamp defect.</li> </ul>	<ul style="list-style-type: none"> <li>▶ Vervang onderdeel.</li> </ul>

## REINIGING EN ONDERHOUD

- Onderhoud en reparaties dienen alleen uitgevoerd te worden door een gediplomeerd vakman.
  - Controleer en reinig het apparaat, de kabels/slangen en accessoires regelmatig.
  - Controleer regelmatig de stekker en voedingskabel op beschadigingen. Wanneer één hiervan beschadigd is, is het niet toegestaan het apparaat te gebruiken. De kabel en/of stekker dient door een gediplomeerd vakman gerepareerd te worden.
  - Voordat u het apparaat gaat reinigen, dan wel ter reparatie stelt, altijd eerst het apparaat uitschakelen en de stekker uit het stopcontact halen.
  - Laat het apparaat altijd eerst afkoelen alvorens onderhoud of reiniging
- ⚠ Gebruik nooit agressieve of bijtende reinigingsmiddelen. Gebruik ook geen oplosmiddel of benzine houdende middelen. Deze reinigingsmiddelen kunnen het apparaat beschadigen of schadelijke residu's achterlaten.
- ⚠ Gebruik geen schuurspons of scherpe objecten tijdens het reinigen. Deze kunnen het apparaat beschadigen.
- ⚠ Dompel het apparaat nooit in water. Gebruik ook geen hogedrukspuit of directe waterstraal om het apparaat te reinigen. Gebruik ook geen stoomapparaat om de vriezer te reinigen.
- ⚠ Laat de stekker of de voedingskabel niet nat of vochtig worden.
- Verwijder grove en hardnekkige resten met behulp van een borstel en reinig het apparaat met een vochtige doek en een mild (voedselveilig) reinigingsmiddel.
  - Reinig onderdelen en accessoires met een zachte borstel of vochtige doek, warm water en een mild (voedselveilig) reinigingsmiddel. De onderdelen zijn niet geschikt voor in de vaatwasmachine (tenzij anders aangegeven). Gebruik een vochtige doek om de buitenkant van de machine te reinigen. Droog het apparaat altijd na het reinigen, gebruik hiervoor een zachte doek.

## OPSLAG

- Zorg ervoor dat het apparaat op de juiste manier is schoongemaakt voordat u het opslaat.
- Rol het snoer op en stop deze netjes weg.
- Bewaar het apparaat op een droge en koele plaats.

## AFDANKEN

- Wanneer u het apparaat afdankt, doe dit dan in overeenstemming met de lokale, provinciale en nationale voorschriften.



## GARANTIE

Hartelijk bedankt dat u onze producten gebruikt. Ons bedrijf hanteert bepalingen zoals beschreven in onze "Algemene Voorwaarden", en geven u ondersteuning wanneer u een factuur kunt overleggen.

Wij verlenen 12 maanden garantie na aankoopdatum. In de garantieperiode is ons bedrijf verantwoordelijk voor onderdelen onder garantie in geval van materiaalfouten, fabricagefouten of kwaliteitsproblemen. Alleen bij correct gebruik en originele onderdelen.

De volgende zaken vallen niet onder de garantie:

- 1 Schade als gevolg van transport, installatie of verkeerde aansluitingen.
- 2 Component schade veroorzaakt door verkeerde elektrische- of water aansluiting.
- 3 Schade als gevolg van demontage of aanpassingen aan de originele machine, zonder toestemming.
- 4 Schade als gevolg van verkeerd gebruik, slechte reiniging of ondeskundig onderhoud.
- 5 Schade als gevolg van brand, instorting, blikseminslag, wateroverlast, spanningspieken, ongedierte en andere vergelijkbare gebeurtenissen.
- 6 Het niet lezen of volgen van de gebruikershandleiding.
- 7 Verbruiksonderdelen en aan slijtage onderhevige onderdelen.
- 8 Aangepaste factuur of ontbreken van een factuur.



WWW.MAXIMAHOLLAND.COM  
INFO@MAXIMAHOLLAND.COM  
+31 (0) 297 253 969

**OFFICE & SHOWROOM:**

NIJVERHEIDSWEG 19F  
3641 RP MIJDRECHT  
THE NETHERLANDS

**SPAREPART WAREHOUSE &  
TECHNICAL SERVICE DEPARTMENT:**

NIJVERHEIDSWEG 23C  
3641 RP MIJDRECHT  
THE NETHERLANDS