



---

|    |                    |    |
|----|--------------------|----|
| EN | User manual        | 3  |
| DE | Benutzerhandbuch   | 23 |
| ES | Manual del usuario | 43 |
| FR | Mode d'emploi      | 63 |

---

|    |                      |     |
|----|----------------------|-----|
| IT | Manuale utente       | 83  |
| NL | Gebbruiksaanwijzing  | 103 |
| PT | Manual do utilizador | 123 |
| SV | Användarhandbok      | 145 |

# Inhoudsopgave

---

|          |                   |            |
|----------|-------------------|------------|
| <b>1</b> | <b>Belangrijk</b> | <b>104</b> |
|          | Veiligheid        | 104        |
|          | Kennisgeving      | 104        |

---

|          |                                    |            |
|----------|------------------------------------|------------|
| <b>2</b> | <b>Uw Micro Music System</b>       | <b>106</b> |
|          | Inleiding                          | 106        |
|          | Wat zit er in de doos?             | 106        |
|          | Overzicht van het apparaat         | 107        |
|          | Overzicht van de afstandsbediening | 108        |

---

|          |  |            |
|----------|--|------------|
| <b>3</b> | <b>Aan de slag</b>                         | <b>110</b> |
|          | De luidsprekers aansluiten                 | 110        |
|          | FM-antenne aansluiten                      | 110        |
|          | Stroom aansluiten                          | 110        |
|          | De afstandsbediening voorbereiden          | 111        |
|          | De functies van het apparaat demonstreren. | 111        |
|          | De klok instellen                          | 112        |
|          | Inschakelen                                | 112        |
|          | Radiostations automatisch opslaan          | 112        |

---

|          |                          |            |
|----------|--------------------------|------------|
| <b>4</b> | <b>Afspelen</b>          | <b>113</b> |
|          | Algemene afspeelfuncties | 113        |
|          | Afspelen vanaf een disc  | 113        |
|          | Afspelen vanaf USB       | 113        |
|          | Geluid aanpassen         | 114        |

---

|          |   |            |
|----------|---|------------|
| <b>5</b> | <b>De iPod/iPhone/iPad afspelen</b>         | <b>114</b> |
|          | Geschikt voor iPod/iPhone/iPad              | 114        |
|          | De iPod/iPhone/iPad op het station plaatsen | 114        |
|          | Naar de iPod/iPhone/iPad luisteren          | 115        |
|          | De iPod/iPhone/iPad opladen                 | 115        |
|          | De iPod/iPhone/iPad verwijderen             | 115        |

---

|          |                                       |            |
|----------|---------------------------------------|------------|
| <b>6</b> | <b>Naar FM-radio luisteren</b>        | <b>116</b> |
|          | Op FM-radiozenders afstemmen          | 116        |
|          | Radiozenders automatisch programmeren | 116        |
|          | Radiozenders handmatig programmeren   | 116        |
|          | Afstemmen op een voorkeuzezender      | 116        |
|          | RDS-informatie weergeven              | 117        |

---

|          |   |            |
|----------|---|------------|
| <b>7</b> | <b>Andere functies</b>                  | <b>117</b> |
|          | De alarmtimer instellen                 | 117        |
|          | De sleeptimer instellen                 | 118        |
|          | Naar een extern audioapparaat luisteren | 118        |
|          | Luisteren via een hoofdtelefoon         | 118        |

---

|          |                                     |            |
|----------|-------------------------------------|------------|
| <b>8</b> | <b>Productinformatie</b>            | <b>119</b> |
|          | Specificaties                       | 119        |
|          | Compat. USB-apparaten en -bestanden | 119        |
|          | Ondersteunde MP3-discformaten       | 120        |

---

|          |                           |            |
|----------|---------------------------|------------|
| <b>9</b> | <b>Problemen oplossen</b> | <b>120</b> |
|          | Beeld                     | 120        |
|          | Geluid                    | 121        |
|          | Afspelen                  | 121        |
|          | Overige                   | 122        |

# 1 Belangrijk

## Veiligheid

Weet wat deze veiligheidssymbolen betekenen



Deze 'bliksemschicht' waarschuwt voor ongeïsoleerd materiaal in het apparaat dat een elektrische schok kan veroorzaken. Voor uw eigen veiligheid en die van anderen is het van belang dat u het apparaat niet opent. Het 'uitroepteken' waarschuwt voor kenmerken waarvoor u de bijgesloten documentatie aandachtig dient te lezen om bedienings- en onderhoudsproblemen te voorkomen. **WAARSCHUWING:** om het risico van brand of een elektrische schok zo veel mogelijk te beperken mag dit apparaat niet worden blootgesteld aan regen of vocht en mogen er geen vloeistofhoudende voorwerpen, zoals vazen, op dit apparaat worden geplaatst. **VOORZICHTIG:** om het risico van brand of een elektrische schok zo veel mogelijk te beperken dient u de brede pin van de stekker te passen op de brede opening van het contact en volledig in te brengen.

### Waarschuwing

- Verwijder de behuizing van dit apparaat nooit.
- Geen enkel onderdeel van dit apparaat hoeft ooit te worden gesmeerd.
- Plaats dit apparaat nooit op andere elektrische apparatuur.
- Houd dit apparaat uit de buurt van direct zonlicht, open vuur of warmte.
- Zorg ervoor dat u altijd toegang hebt tot het netsnoer of de stekker om de stroom van dit apparaat uit te schakelen.

- Er mag geen vloeistof op het apparaat druppelen of spatten.
- Plaats niets op het apparaat dat gevaar kan opleveren, zoals een glas water of een brandende kaars.
- Als u het netsnoer of de aansluiting op het apparaat gebruikt om het apparaat uit te schakelen, dient u ervoor te zorgen dat deze goed toegankelijk zijn.

## Gehoorbescherming

### Let op

- Om gehoorbeschadiging te voorkomen, kunt u uw hoofdtelefoon beter niet langdurig op een hoog geluidsniveau gebruiken, maar het volume instellen op een veilig geluidsniveau. Hoe hoger het volume, hoe korter de veilige luistertijd is.

### Volg de volgende richtlijnen bij het gebruik van uw hoofdtelefoon.

- Luister op redelijke volumes gedurende redelijke perioden.
- Let erop dat u het volume niet steeds hoger zet wanneer uw oren aan het geluid gewend raken.
- Zet het volume niet zo hoog dat u uw omgeving niet meer hoort.
- Wees voorzichtig en gebruik de hoofdtelefoon niet in mogelijk gevaarlijke situaties.
- Extreem hoge geluidsniveaus via oortelefoons en hoofdtelefoons kunnen gehoorbeschadiging veroorzaken.

## Kennisgeving



Dit product voldoet aan de vereisten met betrekking tot radiostoring van de Europese Unie.

Dit product voldoet aan de vereisten van de volgende richtlijnen en bepalingen: 2004/108/EG + 2006/95/EG.

Eventuele wijzigingen of modificaties aan het apparaat die niet uitdrukkelijk zijn goedgekeurd door Philips Consumer Lifestyle kunnen tot gevolg hebben dat gebruikers het recht verliezen het apparaat te gebruiken.



Uw product is vervaardigd van kwalitatief hoogwaardige materialen en onderdelen die gerecycled en opnieuw gebruikt kunnen worden.



Als u op uw product een symbool met een doorgekruiste afvalcontainer ziet, betekent dit dat het product valt onder de EU-richtlijn 2002/96/EG.

Informeer naar het plaatselijke systeem voor de gescheiden inzameling van elektrische en elektronische producten.

Houd u aan de plaatselijke regels en gooi uw oude producten niet samen met uw gewone, huishoudelijke afval weg. Een goede afvalverwerking van uw oude product draagt bij aan het voorkomen van mogelijke schadelijke gevolgen voor het milieu en de volksgezondheid.



Uw product bevat batterijen die, overeenkomstig de Europese richtlijn 2006/66/EG, niet bij het gewone huishoudelijke afval mogen worden weggegooid. Informeer u over de lokale regels inzake de gescheiden ophaling van gebruikte batterijen. Een goede afvalverwerking draagt bij aan het voorkomen van schadelijke gevolgen voor het milieu en de volksgezondheid.

### Milieu-informatie

Er is geen overbodig verpakkingsmateriaal gebruikt. We hebben ervoor gezorgd dat de verpakking gemakkelijk kan worden gescheiden in drie materialen: karton (de doos), polystyreen (buffer) en polyethyleen (zakken en afdekking).

Het systeem bestaat uit materialen die kunnen worden gerecycled en opnieuw kunnen worden gebruikt wanneer het wordt gedemonteerd door een gespecialiseerd bedrijf. Houd u aan de plaatselijke regelgeving inzake het weggooiën van verpakkingsmateriaal, lege batterijen en oude apparatuur.



U mag geen kopieën maken van tegen kopiëren beveiligd materiaal, inclusief computerprogramma's, bestanden, uitzendingen en geluidsopnamen. Als u dit doet, overtreedt u het auteursrecht en pleegt u zodoende een misdrijf. Dit apparaat mag niet voor dergelijke doeleinden worden gebruikt.



'Made for iPod', 'Made for iPhone' of 'Made for iPad' betekent dat een elektronisch accessoire specifiek is ontworpen om op de iPod, iPhone of iPad te worden aangesloten en dat het door de leverancier is gecertificeerd en aan de prestatiecriteria van Apple voldoet. Apple is niet verantwoordelijk voor de bediening van dit apparaat en of het apparaat al dan niet voldoet aan de richtlijnen met betrekking tot veiligheid en regelgeving. Het gebruik van dit accessoire met een iPod, iPhone of iPad kan de draadloze werking beïnvloeden. iPod en iPhone zijn handelsmerken van Apple Inc., geregistreerd in de Verenigde Staten en andere landen. iPad is een handelsmerk van Apple Inc.

Dit apparaat beschikt over dit label:



### Opmerking

- Het typeplaatje bevindt zich aan de onderkant van het apparaat.

## 2 Uw Micro Music System

Gefeliciteerd met uw aankoop en welkom bij Philips! Registreer uw product op [www.philips.com/welcome](http://www.philips.com/welcome) om optimaal gebruik te kunnen maken van de door Philips geboden ondersteuning.

---

### Wat zit er in de doos?

Controleer de inhoud van het pakket:

- Apparaat
- Afstandsbediening
- Luidsprekerboxen (2)
- FM-antenne
- Gebruikershandleiding
- Snelstartgids

---

### Inleiding

Met dit apparaat kunt u:

- muziek op audiodiscs, USB-apparaten, iPods, iPhones, iPads en andere externe apparaten beluisteren
- naar radiozenders luisteren

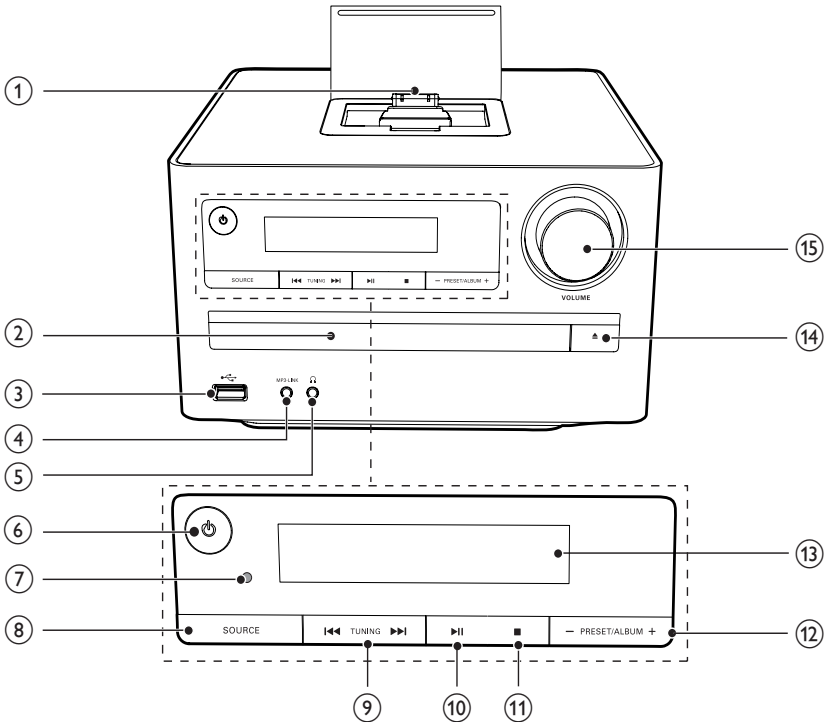
U kunt het geluid met deze geluidseffecten verbeteren:

- Digital Sound Control (DSC)
- Dynamic Bass Boost (DBB)

Het apparaat ondersteunt de volgende media-indelingen:



## Overzicht van het apparaat



① Station voor iPod/iPhone/iPad

② Discstation

- Hier plaatst u de disc.

③ 

- USB-poort.

④ MP3 LINK

- Hierop sluit u een extern audioapparaat aan.

⑤ 

- Hoofdtelefoonaansluiting.

⑥ 

- Hiermee schakelt u het apparaat in of schakelt u naar de stand-bymodus of de energiebesparende stand-bymodus.

⑦ IR-sensor

- Ontvangt signalen van de afstandsbediening. Richt de afstandsbediening altijd op de infraroodsensor.

⑧ SOURCE

- Selecteer een bron.

⑨ 

- Hiermee gaat u naar de vorige/ volgende track.
- Hiermee zoekt u in een track of op een disc.
- Hiermee stemt u af op een radiozender.

- 10 ▶||
- Hiermee start of onderbreekt u het afspelen.

- 11 ■
- Hiermee stopt u het afspelen.
  - Hiermee wist u een programma.

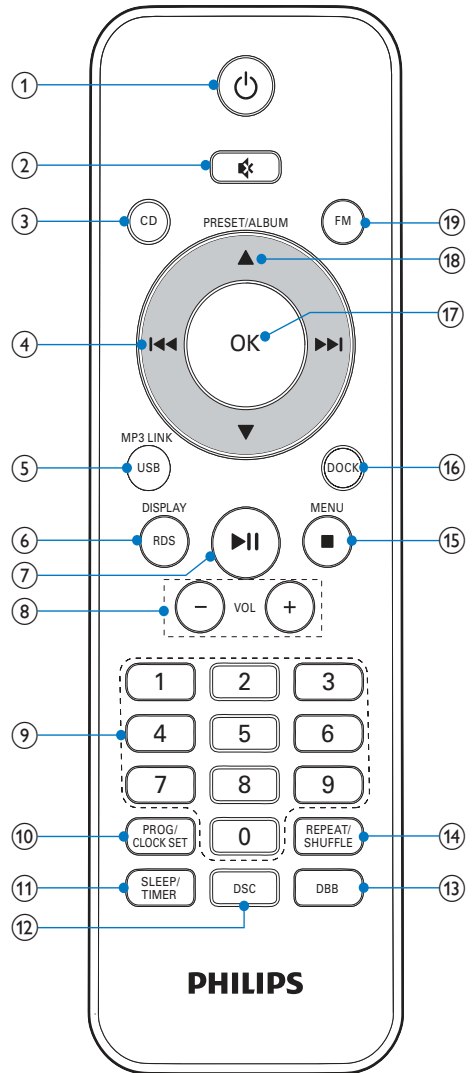
- 12 - PRESET/ALBUM+
- Hiermee gaat u naar het vorige/ volgende album.
  - Hiermee selecteert u een voorkeuzezender.
  - Hiermee navigeert u door het iPod/ iPhone/iPad-menu.

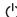




- 13 Weergavedisplay
- Hiermee geeft u de huidige status weer.

- 14 ▲
- Hiermee opent of sluit u de disclade.

- 15 VOLUME
- Hiermee past u het volume aan.
  - Hiermee past u de tijd aan.

## Overzicht van de afstandsbediening



- ①  Schakel het apparaat in.  
 • Hiermee schakelt u stand-by of de energiebesparende stand-bymodus in.
- ②  Hiermee dempt u het volume.
- ③ **CD**  
 • Selecteer CD als bron.
- ④  Hiermee gaat u naar de vorige/ volgende track.  
 • Hiermee zoekt u in een track of op een disc.  
 • Hiermee stemt u af op een radiozender.
- ⑤ **USB/MP3 LINK**
- ⑥ **RDS/DISPLAY**  
 • Bij bepaalde FM-radiozenders geeft u hiermee RDS-informatie weer.  
 • Hiermee synchroniseert u de klok met de RDS-zender.  
 • Hiermee geeft u afspeelinformatie weer.
- ⑦  Hiermee start of onderbreekt u het afspelen.
- ⑧ **VOL +/-**  
 • Hiermee past u het volume aan.
- ⑨ **Numeriek toetsenblok**  
 • Hiermee selecteert u rechtstreeks een track.
- ⑩ **PROG/CLOCK SET**  
 • Hiermee programmeert u tracks.  
 • Hiermee programmeert u radiozenders.  
 • Hiermee stelt u de klok in.
- ⑪ **SLEEP/TIMER**  
 • Hiermee stelt u de slaaptimer in.  
 • Hiermee stelt u de alarmtimer in.
- ⑫ **DSC**  
 • Hiermee selecteert u een vooraf ingestelde geluidsinstelling.
- ⑬ **DBB**  
 • Hiermee schakelt u dynamische basversterking in of uit.
- ⑭ **REPEAT/SHUFFLE**  
 • Hiermee speelt u tracks op willekeurige volgorde af.  
 • Hiermee selecteert u een herhaalmodus.
- ⑮  **/MENU**  
 • Hiermee stopt u het afspelen.  
 • Hiermee wist u een programma.  
 • Hiermee opent u het iPod/iPhone/iPad-menu.
- ⑯ **STATION**  
 • Hiermee selecteert u de stationbron voor iPod/iPhone/iPad.
- ⑰ **OK**  
 • Hiermee bevestigt u een selectie.  
 • Hiermee selecteert u FM-stereo of FM-mono.
- ⑱ **PRESET/ALBUM ▲ / ▼**  
 • Hiermee gaat u naar het vorige/ volgende album.  
 • Hiermee selecteert u een voorkeuzender.  
 • Hiermee navigeert u door het iPod/iPhone/iPad-menu.
- ⑲ **FM**  
 • Hiermee selecteert u de geluidsbron voor de FM-radio.



# 3 Aan de slag

## ! Let op

- Gebruik van dit product dat niet overeenkomt met de beschrijving in deze handleiding of het maken van aanpassingen kan leiden tot blootstelling aan gevaarlijke straling of een anderszins onveilige werking van dit product.

Volg altijd de instructies in dit hoofdstuk op volgorde.

Als u contact opneemt met Philips, wordt u gevraagd om het model- en serienummer van dit apparaat. Het model- en serienummer bevinden zich aan de onderkant van het apparaat. Noteer de nummers hier:

Modelnummer \_\_\_\_\_

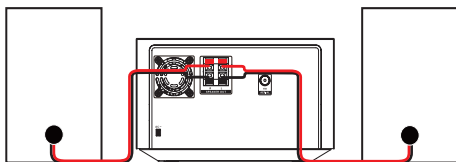
Serienummer \_\_\_\_\_

## De luidsprekers aansluiten

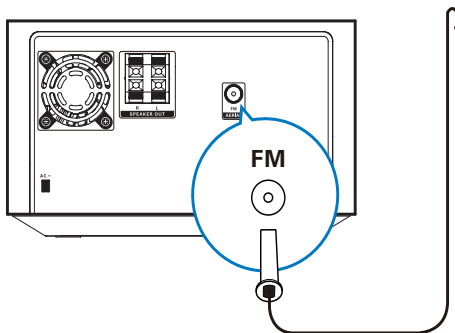
### Opmerking

- Gebruik voor een optimaal geluid de meegeleverde luidsprekers.
- Sluit alleen luidsprekers aan waarvan de impedantie gelijk is aan of hoger is dan die van de meegeleverde luidsprekers. Raadpleeg de specificaties verderop in deze handleiding.

- 1 Steek de luidsprekerdraden volledig in de luidsprekeringangen aan de achterzijde van de apparaat.



## FM-antenne aansluiten



### \* Tip

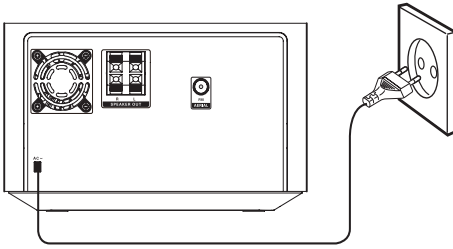
- Trek voor een optimale ontvangst de antenne volledig uit en pas de positie van de antenne aan tot u het sterkste signaal hebt gevonden.
- Sluit voor een betere FM-stereo-ontvangst een FM-buitenantenne aan op de **FM AERIAL**-aansluiting.
- Het apparaat biedt geen ondersteuning voor de ontvangst van MW-radiosignalen.

- 1 Sluit de meegeleverde FM-antenne aan op de **FM AERIAL**-aansluiting op het apparaat.

## Stroom aansluiten

### ! Let op

- Het product kan beschadigd raken! Controleer of het netspanningsvoltage overeenkomt met het voltage dat staat vermeld op de achter- of onderzijde van het apparaat.
- Risico van een elektrische schok! Wanneer u het netsnoer loskoppelt, moet u altijd de stekker uit het stopcontact halen. Trek nooit aan het snoer.
- Zorg ervoor dat u alle andere aansluitingen hebt gemaakt voordat u het netsnoer op het stopcontact aansluit.



- 1 Sluit de stekker aan op een stopcontact.

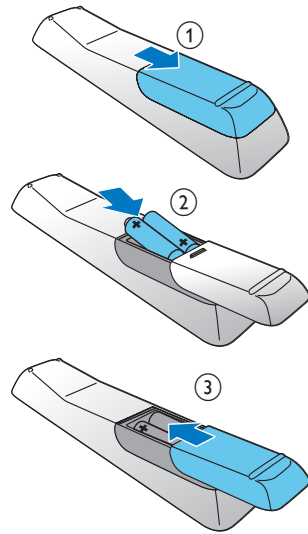
## De afstandsbediening voorbereiden

### ! Let op

- Ontploffingsgevaar! Houd batterijen uit de buurt van hitte, zonlicht of vuur; Werp batterijen nooit in het vuur.

### De batterij van de afstandsbediening plaatsen:

- 1 Open het klepje van het batterijvak.
- 2 Plaats 2 AAA-batterijen met de juiste polariteit (+/-) zoals aangegeven.
- 3 Sluit het klepje van het batterijcompartiment.



### Opmerking

- Verwijder de batterijen als u de afstandsbediening langere tijd niet gaat gebruiken.
- Plaats geen oude en nieuwe of verschillende typen batterijen samen in het apparaat.
- Batterijen bevatten chemische stoffen en mogen niet met het gewone huisvuil worden weggegooid.

## De functies van het apparaat demonstreren.

- 1 Druk in de stand-by-modus op ■ tot "DEMO ON" wordt weergegeven.
  - ↳ De functies van dit systeem worden een voor een weergegeven.
  - Druk nogmaals op ■ om de demonstratie uit te schakelen.

---

## De klok instellen

- 1 Druk in de stand-bymodus 3 seconden op **PROG/CLOCK SET** om de instelmodus voor de klok te activeren.  
↳ **[CLOCK SET]** schuift over het display en de tijdnotatie **[24H]** en **[12H]** verschijnt.
- 2 Druk op **▲ / ▼** om 24 uur of 12 uur te selecteren en druk vervolgens ter bevestiging op **PROG/CLOCK SET**.  
↳ De uren gaan knipperen.
- 3 Druk op **▲ / ▼** om het uur in te stellen en druk vervolgens opnieuw op **PROG/CLOCK SET**.  
↳ De minuten gaan knipperen.
- 4 Druk op **▲ / ▼** om de minuten in te stellen.
- 5 Druk op **PROG/CLOCK SET** om de klokinstellingen te bevestigen.



### Opmerking

- Om de instelmodus voor de klok af te sluiten zonder de instellingen op te slaan, drukt u op **■**.
- Als er niet binnen 90 seconden op een knop is gedrukt, wordt de klokinstelmodus automatisch afgesloten.

---

## Inschakelen

- 1 Druk op **⏻**.  
↳ Het apparaat schakelt over naar de laatst geselecteerde bron.

---

## Overschakelen naar de stand-bymodus

- 1 Druk langer dan 3 seconden op **⏻** om het apparaat over te schakelen naar de energiebesparende stand-bymodus.  
↳ De achtergrondverlichting van het display wordt uitgeschakeld.

U kunt het apparaat op de volgende manier in de stand-bymodus zetten:

- 1 Druk in de energiebesparende stand-bymodus langer dan 3 seconden op **⏻**.  
↳ Als de klok is ingesteld, wordt deze op het display weergegeven.

---

## Radiostations automatisch opslaan

Als er geen radiostations zijn opgeslagen, kan het apparaat radiostations automatisch opslaan.

- 1 Schakel het apparaat in.
- 2 Druk op **FM**.  
↳ **[AUTO INSTALL -- PRESS PLAY -- STOP CANCEL]** (druk op **▶||** om de automatische installatie uit te voeren of druk op **■** om te annuleren) wordt weergegeven.
- 3 Druk op **▶||**.  
↳ Het apparaat slaat radiozenders met voldoende signaalsterkte automatisch op.  
↳ Nadat alle beschikbare radiostations zijn opgeslagen, wordt het eerste opgeslagen radiostation automatisch ten gehore gebracht.

# 4 Afspelen

## Algemene afspeelfuncties

U kunt het afspelen op de volgende manieren bedienen.

| Toets              | Functie  |
|--------------------|--|
| ◀◀ / ▶▶            | Een track of bestand selecteren. Houd ingedrukt om de track vooruit/terug te spoelen tijdens het afspelen en laat los om het afspelen te hervatten.  |
| ▶                  | Afspelen pauzeren/hervatten tijdens afspelen.  |
| DISPLAY            | Andere afspeelinformatie selecteren.   |
| REPEAT/<br>SHUFFLE | Een herhaalmodus selecteren:<br>[REP] (herhalen): de huidige track wordt herhaaldelijk afgespeeld.<br>[REP ALL] (alles herhalen): alle tracks worden herhaaldelijk afgespeeld.<br>[SHUF] (afspelen in willekeurige volgorde): tracks worden in willekeurige volgorde afgespeeld. Druk herhaaldelijk op deze knop om weer normaal af te spelen. |

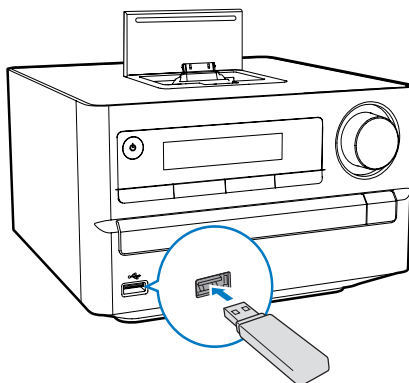
### Opmerking

- U kunt ook numerieke toetsen gebruiken om een track te selecteren. Als u een tracknummer hoger dan 10 wilt kiezen, druk dan op het eerste nummer en druk vervolgens binnen 3 seconden op het tweede nummer. Als u bijvoorbeeld track 15 wilt selecteren, drukt u op de numerieke toets "1" en drukt u vervolgens binnen 3 seconden op "5".

## Afspelen vanaf een disc

- 1 Druk op **CD** om de CD-bron te selecteren.
- 2 Druk op **OPEN/CLOSE**.  
↳ Het discstation gaat open.
- 3 Plaats een disc met de bedrukte zijde naar boven en druk op **▲**.
- 4 Het afspelen wordt automatisch gestart.
  - Als het afspelen niet automatisch wordt gestart, drukt u op **◀◀ / ▶▶** om een track te selecteren en vervolgens op **▶||**.

## Afspelen vanaf USB



Controleer of het USB-apparaat audiobestanden met ondersteunde indelingen bevat die kunnen worden afgespeeld.

- 1 Sluit het USB-apparaat aan op de USB-aansluiting.
- 2 Druk op **USB** om de USB-bron te selecteren.  
↳ Het afspelen wordt automatisch gestart. Mocht dat niet zo zijn, druk dan op **PRESET/ALBUM** om een map te selecteren en op **◀◀ / ▶▶** om een bestand te selecteren. Druk op **OK** om het afspelen te starten.

---

## Geluid aanpassen

Tijdens het afspelen kunt u het volume op de volgende manieren aanpassen.

| Toets          | Functie   |
|----------------|---|
| <b>VOL +/-</b> | Hiermee zet u het geluid harder of zachter.   |
| <b>⌵</b>       | Hiermee dempt of herstelt u het geluid.   |
| <b>DBB</b>     | Hiermee schakelt u dynamische basversterking in of uit. Als DBB is geactiveerd, wordt <b>[DBB]</b> weergegeven.   |
| <b>DSC</b>     | Het gewenste geluidseffect selecteren:<br><b>[POP]</b> (pop)<br><b>[JAZZ]</b> (jazz)<br><b>[ROCK]</b> (rock)<br><b>[FLAT]</b> (vlak)<br><b>[CLASSIC]</b> (klassiek) |

## 5 De iPod/iPhone/iPad afspelen

Dit systeem wordt geleverd met een basisstation voor iPod/iPhone/iPad. U kunt via de krachtige luidsprekers genieten van audio van het station.

---

### Geschied voor iPod/iPhone/iPad

Het apparaat ondersteunt de volgende iPod-, iPhone- en iPad-modellen:

Bestemd voor:

- iPod touch (1e, 2e, 3e en 4e generatie)
- iPod classic
- iPod met video
- iPod nano (1e, 2e, 3e, 4e, 5e en 6e generatie)
- iPod met kleurendisplay
- iPod mini
- iPhone 4
- iPhone 3GS
- iPhone 3G
- iPhone
- iPad 2
- iPad



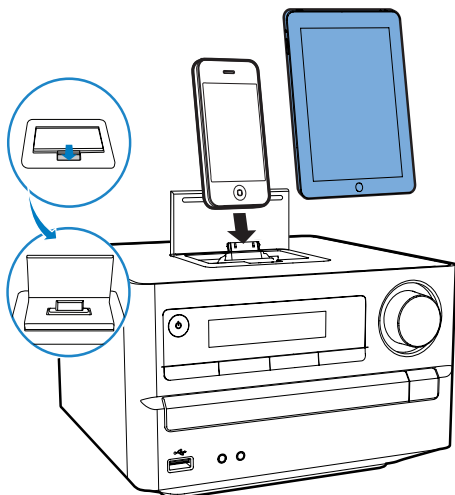
#### Opmerking

- iPod met kleurenscherm, iPod classic en iPod met video zijn niet geschikt voor opladen op het station.

---

### De iPod/iPhone/iPad op het station plaatsen

- 1 Druk op de vergrendelingsknop om het klepje van het station te openen.
- 2 Plaats de iPod/iPhone/iPad op het station.



---

## Naar de iPod/iPhone/iPad luisteren

- 1 Druk op de knop **DOCK** op uw afstandsbediening.
- 2 Plaats de iPod/iPhone/iPad.
- 3 Speel de gewenste track af op uw iPod/iPhone/iPad.
  - Druk op **▶||** om het afspelen te onderbreken of te hervatten.
  - Houd **◀◀** / **▶▶** ingedrukt om tijdens het afspelen te zoeken en laat de knop weer los om de track verder normaal af te spelen.
  - Als u door het menu wilt bladeren, drukt u op **▲** / **▼**.
  - Als u een selectie wilt bevestigen, drukt u op of **OK**.

---

## De iPod/iPhone/iPad opladen

Als dit apparaat is aangesloten op een stopcontact, wordt de op het station geplaatste iPod/iPhone/iPad opgeladen.

### Tip

- Bij bepaalde iPod-modellen kan het tot een minuut duren voordat de oplaadindicator wordt weergegeven.

---

## De iPod/iPhone/iPad verwijderen

- 1 Verwijder de iPod/iPhone/iPad van het station.
- 2 Doe de klep naar beneden om het station te verbergen.

# 6 Naar FM-radio luisteren

## Op FM-radiozenders afstemmen

### Opmerking

- Controleer of u de meegeleverde FM-antenne hebt aangesloten en volledig hebt uitgetrokken.

- 1 Druk op **FM**.
- 2 Houd **◀◀ / ▶▶** ingedrukt om op een radiostation af te stemmen.
- 3 Laat de knop los zodra de frequentie begint te lopen.
  - ↳ De FM-tuner wordt automatisch afgestemd op een zender met een sterk ontvangstsignaal.
- 4 Herhaal stap 2 en 3 om op meer zenders af te stemmen.

### Afstemmen op een zender met een zwak ontvangstsignaal:

Druk herhaaldelijk op **◀◀ / ▶▶** tot de ontvangst optimaal is.

## Radiozenders automatisch programmeren

### Opmerking

- U kunt maximaal 20 voorkeuzezenders programmeren.

- 1 Druk in de modus FM-tuner gedurende 3 seconden op **PROG/CLOCK SET** om automatische programmering te activeren.
  - ↳ **[AUTO]** (automatisch) wordt weergegeven.

- ↳ Het apparaat slaat alle FM-radiozenders automatisch op en zendt dan de eerste voorkeuzezender uit.

## Radiozenders handmatig programmeren

### Opmerking

- U kunt maximaal 20 voorkeuzezenders programmeren.

- 1 Hiermee stemt u af op een radiozender.
- 2 Druk op **PROG/CLOCK SET** om de programmeermodus te activeren.
- 3 Druk op **▲ / ▼** om een nummer tussen de 1 en 20 voor deze radiozender te selecteren, en druk ter bevestiging op **PROG/CLOCK SET**.
  - ↳ Het voorkeuzenummer en de frequentie van de voorkeuzezender worden weergegeven.
- 4 Herhaal stap 2 en 3 om meer zenders te programmeren.

### Opmerking

- U kunt een geprogrammeerde zender overschrijven door een andere zender onder het nummer op te slaan.

## Afstemmen op een voorkeuzezender

- 1 Druk op **▲ / ▼** om een voorkeuzenummer te selecteren.

---

## RDS-informatie weergeven

RDS (Radio Data System) is een service waarmee FM-zenders extra informatie kunnen weergeven. Als u afstemt op een RDS-zender, worden een RDS-pictogram en de naam van de zender weergegeven.

- 1 Stem af op een RDS-zender.
- 2 Druk herhaaldelijk op **RDS** om de volgende informatie te doorlopen (indien beschikbaar):
  - ↳ Zendernaam
  - ↳ Soort programma, zoals **[NEWS]** (nieuws), **[SPORT]** (sport), **[POP M]** (popmuziek)...
  - ↳ RDS-klok
  - ↳ Frequentie

---

## De klok synchroniseren met RDS

U kunt de tijd die op het apparaat wordt weergegeven synchroniseren met de tijd op de RDS-zender.

- 1 Stem af op een RDS-radiozender die een tijdsignaal uitzendt.
- 2 Druk langer dan 2 seconden op **RDS**.
  - ↳ **[CT SYNC]** wordt weergegeven en het apparaat leest de RDS-tijd automatisch.
  - ↳ Als er geen tijdsignaal binnenkomt, wordt **[NO CT]** weergegeven.



### Opmerking

- De nauwkeurigheid van het uitgezonden tijdsignaal is afhankelijk van de RDS-zender die het uitzendt.

---

# 7 Andere functies

---

## De alarmtimer instellen

Dit apparaat kan worden gebruikt als wekker. U kunt DISC, iPod/iPhone/iPad, afspeellijst, TUNER of USB als alarmbron selecteren.




### Opmerking

- Controleer of u de klok correct hebt ingesteld.


- 1 Houd in de stand-bymodus **SLEEP/TIMER** ingedrukt tot **[TIMER SET]** (timer instellen) op het display wordt weergegeven.
  - ↳ **[SELECT SOURCE]** (selecteer bron) wordt op het scherm weergegeven.
- 2 Druk herhaaldelijk op **SOURCE** om een bron te kiezen: DISC, USB, TUNER, iPod/iPhone/iPad of afspeellijst.
  - Als een iPod/iPhone/iPad-afspeellijst als alarmbron is geselecteerd, moet u een afspeellijst met de naam "PHILIPS" op uw iPod/iPhone/iPad maken.
  - Als er geen afspeellijst met de naam "PHILIPS" op de iPod/iPhone/iPad is gemaakt of er geen track in de afspeellijst is opgeslagen, schakelt het apparaat over naar de TUNER-alarmbron.
- 3 Druk op **SLEEP/TIMER** om te bevestigen.
  - ↳ De cijfers voor het uur worden weergegeven en gaan knipperen.
- 4 Druk herhaaldelijk op **▲ / ▼** om het uur in te stellen en druk vervolgens ter bevestiging opnieuw op **TIMER/SLEEP**.
  - ↳ De minuten worden weergegeven en gaan knipperen.



- 5 Druk op ▲ / ▼ om de minuten in te stellen en druk op **SLEEP/TIMER** om te bevestigen.  
↳ **VOL** (volume) wordt weergegeven en begint te knipperen.
- 6 Druk op ▲ / ▼ om het volume aan te passen en druk op **SLEEP/TIMER** om te bevestigen.  
↳  wordt weergegeven.

---

## De alarmtimer activeren en deactiveren

- 1 Druk in de stand-bymodus herhaaldelijk op **SLEEP/TIMER** om de timer te activeren of te deactiveren.  
↳ Als de timer is geactiveerd, wordt  weergegeven.



### Opmerking

- De alarmtimer is niet beschikbaar in de modus MP3 LINK.
- Als u de bron DISC/USB/iPod/iPhone/iPad selecteert, maar er geen disc is geplaatst of er geen USB/iPod/iPhone/iPad is aangesloten, wordt automatisch de tuner als bron geselecteerd.
- Als er geen afspeellijst met de naam 'PHILIPS' op de iPod/iPhone/iPad aanwezig is of als de afspeellijst geen afspeelbare track bevat, schakelt dit product de alarmbron over naar de iPod/iPhone/iPad-bibliotheek.

---

## De sleeptimer instellen

- 1 Wanneer het apparaat is ingeschakeld, drukt u herhaaldelijk op **SLEEP/TIMER** om een tijdsduur (in minuten) in te stellen.  
↳ Als de sleeptimer is geactiveerd, wordt **zZ** weergegeven.  
↳ Druk als u de sleeptimer wilt deactiveren nog een keer op **SLEEP/TIMER** tot **zZ** is verdwenen.

---


## Naar een extern audioapparaat luisteren

U kunt met dit apparaat naar een extern audioapparaat zoals een MP3-speler luisteren.

- 1 Sluit het audioapparaat aan.
- Voor audioapparaten met hoofdtelefoonaansluitingen: Sluit de MP3 Link-kabel aan op de **MP3 LINK**-aansluiting en op de hoofdtelefoonaansluiting op het audioapparaat.
- 2 Selecteer **MP3 LINK** als bron.
- 3 Speel af op het apparaat.

---

## Luisteren via een hoofdtelefoon

- 1 Steek een hoofdtelefoon in de -aansluiting van het apparaat.

# 8 Productinformatie



## Opmerking

- Productinformatie kan zonder voorafgaande kennisgeving worden gewijzigd.

## Specificaties

### Versterker

|                           |                            |
|---------------------------|----------------------------|
| Nominaal uitgangsvermogen | 2 x 10 W RMS               |
| Frequentierespons         | 40 Hz - 20 kHz, $\pm 3$ dB |
| Signaal-ruisverhouding    | > 77 dB                    |
| MP3 Link-ingang           | 600 mV RMS, 22.000 ohm     |

### Disc

|                        |                                    |
|------------------------|------------------------------------|
| Lasertype              | Halfgeleider                       |
| Discdoorsnede          | 12 cm/8 cm                         |
| Onderst. discs         | CD-DA, CD-R, CD-RW, MP3-CD, WMA-CD |
| Audio DAC              | 24-bits/44,1 kHz                   |
| Harmonische vervorming | < 0,8% (1 kHz)                     |
| Frequentierespons      | 4 Hz - 20 kHz (44,1 kHz)           |
| Signaal-ruis           | > 75 dBA                           |

### Tuner (FM)

|                   |                |
|-------------------|----------------|
| Frequentiebereik  | 87,5 - 108 MHz |
| Frequentierooster | 50 KHz         |

|  |          |
|--|----------|
| Gevoeligheid                           |          |
| - mono, signaal-ruisverhouding 26 dB   | < 22 dBf |
| - stereo, signaal-ruisverhouding 46 dB | < 43 dBf |
| Zoekgevoeligheid                       | > 28 dBf |
| Harmonische vervorming                 | < 2%     |
| Signaal-ruisverhouding                 | > 55 dB  |

## Luidsprekers

|                       |                             |
|-----------------------|-----------------------------|
| Luidsprekerimpedantie | 6 ohm                       |
| Luidsprekerdriver     | 10 cm, volledig bereik      |
| Gevoeligheid          | > 84 dB/m/W, $\pm 4$ dB/m/W |

## Algemene informatie

|   |                      |
|---|----------------------|
| Netspanning                                       | 220-240 V ~, 50/60Hz |
| Stroomverbruik in werking                         | 25 W                 |
| Stroomverbruik in energiebesparende stand-bystand | < 0,5 W              |
| USB Direct  | Versie 2.0 HS        |
| Afmetingen  |                      |
| - Apparaat (b x h x d)                            | 200 x 118 x 210 mm   |
| - Luidsprekerbox (b x h x d)                      | 140 x 224 x 144 mm   |
| Gewicht   |                      |
| - Apparaat  | 1,35 kg              |
| - Luidsprekerbox                                  | 2 x 1,05 kg          |

## Compat. USB-apparaten en -bestanden

### Compatibele USB-apparaten:

- USB-flashgeheugen (USB 2.0 of USB 1.1)
- USB-flashspelers (USB 2.0 of USB 1.1)

- geheugenkaarten (er is wel een aanvullende kaartlezer vereist voor gebruik in combinatie met dit apparaat).

#### Ondersteunde bestandsindelingen:

- USB of bestandsindeling van geheugen FAT12, FAT16, FAT32 (sectorformaat: 512 bytes).
- MP3-bitsnelheid (gegevensnelheid): 32 - 320 kbps en variabele bitsnelheid
- WMA versie 9 of eerder
- Mappen met maximaal 8 niveaus
- Aantal albums/mappen: maximaal 99
- Aantal tracks/titels: maximaal 999
- ID3-tag versie 2.0 of later
- Bestandsnaam in Unicode UTF8 (maximumlengte: 64 bytes).

#### Niet-ondersteunde bestandsindelingen:

- Lege albums: een leeg album is een album dat geen MP3- of WMA-bestanden bevat. Lege albums worden niet op het display weergegeven.
- Niet-ondersteunde bestandsindelingen worden overgeslagen. Zo worden bijvoorbeeld Word-documenten (.doc) of MP3-bestanden met de extensie .dlf genegeerd en niet afgespeeld.
- AAC-, WAV- en PCM-audiobestanden
- WMA-bestanden die beveiligd zijn met DRM (.wav, .m4a, .m4p, .mp4, .aac)
- WMA-bestanden in 'lossless'-indeling

---

## Ondersteunde MP3-discformaten

- ISO9660, Joliet
- Maximumaantal titels is meestal 512 (afhankelijk van lengte bestandsnaam)
- Het maximaal aantal albums: 255
- Ondersteunde samplefrequenties: 32 kHz, 44,1 kHz, 48 kHz
- Ondersteunde bit-rates: 32 tot 320 (kbps), variabele bit-rates

# 9 Problemen oplossen



#### Waarschuwing

- Verwijder de behuizing van dit apparaat nooit.

Probeer het apparaat nooit zelf te repareren. Hierdoor wordt de garantie ongeldig. Als er zich problemen voordoen bij het gebruik van dit apparaat, controleer dan het volgende voordat u om service vraagt. Als het probleem onopgelost blijft, gaat u naar de website van Philips ([www.philips.com/welcome](http://www.philips.com/welcome)). Als u contact opneemt met Philips, zorg er dan voor dat u het apparaat, het modelnummer en het serienummer bij de hand hebt.

#### Geen stroom

Controleer of het netsnoer van het apparaat goed is aangesloten. Zorg ervoor dat er stroom op het stopcontact staat.

Om energie te besparen, schakelt het systeem zichzelf automatisch uit als u 15 minuten nadat het afspelen is gestopt, niet op een knop hebt gedrukt.

---

## Beeld

#### Geen beeld

- Controleer de videoaansluiting.
- Zet de TV aan en selecteer het juiste videokanaal.
- Progressive Scan is ingeschakeld, maar de TV biedt geen ondersteuning voor Progressive Scan.

#### Zwart-witbeeld of vervormd beeld

- De disc komt niet overeen met het kleurensysteem van de TV (PAL/NTSC).
- Soms is het beeld enigszins vervormd. Dit is geen defect.

- Reinig de disc.
- Het beeld kan vervormd zijn tijdens het instellen van Progressive Scan.

**Het beeldformaat van het TV-scherm kan niet worden gewijzigd, hoewel het TVweergaveformaat wel is ingesteld.**

- De beeldverhouding is vastgelegd op de DVD.
- De beeldverhouding kan op sommige TV-systemen niet worden gewijzigd.

**De disc speelt geen High Definition-video af.**

- Controleer of de disc High Definitionvideo bevat.
- Controleer of de TV High Definitionvideo ondersteunt.

---

## Geluid

**Geen audio-uitvoer van de TV.**

- Controleer of de audiokabels op de audio-ingang van de TV zijn aangesloten.
- Wijs de audio-ingang van de TV toe aan de corresponderende video-ingang. Raadpleeg de gebruikershandleiding van uw TV voor meer informatie.

**Geen geluid of matig geluid**

- Pas het volume aan.
- Verwijder de hoofdtelefoon van het apparaat.
- Controleer of de luidsprekers goed zijn aangesloten.

**Geen audio-uitvoer van de luidsprekers van het audioapparaat (stereo-installatie/versterker/ontvanger).**

- Controleer of de audiokabels op de audio-ingang van het audioapparaat zijn aangesloten.
- Schakel het audioapparaat in op de juiste ingangsbron.

---

## Afspelen

**Geen disc gevonden**

- Plaats een disc.
- Controleer of de disc misschien ondersteboven is geplaatst.
- Wacht tot de condens van de lens is verdwenen.
- Plaats de disc opnieuw of maak de disc schoon.
- Gebruik een gefinaliseerde CD of geschikte discindeling.

**De disc wordt niet afgespeeld**

- Plaats een leesbare disc met het etiket naar boven.
- Controleer het type disc, het kleurensysteem en de regiocode. Controleer of er krassen of vlekken op de disc zitten.
- Druk op SYSTEM MENU om het menu met systeeminstellingen te sluiten.
- Schakel het wachtwoord voor het kinderslot uit of wijzig het beveiligingsniveau.
- Er heeft zich condens gevormd in het systeem. Verwijder de disc en laat het systeem een uur aanstaan. Haal de stekker uit het stopcontact en steek deze er weer in. Schakel het systeem vervolgens opnieuw in.
- Om energie te besparen, schakelt het systeem zichzelf automatisch uit als u 15 minuten nadat het afspelen is gestopt niet op een knop hebt gedrukt.

**De afstandsbediening werkt niet**

- Voordat u op een van de functieknoppen drukt, moet u eerst de juiste bron selecteren met behulp van de afstandsbediening in plaats van het apparaat.
- Houd de afstandsbediening dicht bij het apparaat.
- Plaats de batterij met de polariteiten (te herkennen aan een plus- of minteken) in de aangegeven positie.

- Vervang de batterij.
- Richt de afstandsbediening rechtstreeks op de sensor aan de voorkant van het apparaat.

#### **De gesproken taal of de taal voorondertiteling kan niet worden ingesteld**

- De disc is niet opgenomen met spraak of ondertiteling in meerdere talen.
- egen instellen van de taal voor audio en ondertiteling.

#### **DivX-videobestanden kunnen niet worden afgespeeld.**

- Zorg ervoor dat het DivX-videobestand volledig is.
- Controleer of de bestandsextensie correct is.
- DRM-beveiligde videobestanden op een USB-opslagapparaat kunnen niet worden afgespeeld via een analoge videoaansluiting (Composite, Component of scart). Breng de inhoud van de video over naar een ondersteunde disc om deze bestanden af te spelen.

#### **De timer werkt niet**

- Stel de juiste kloktijd in.
- Schakel de timer in.

#### **De ingestelde tijd op de klok/timer is verdwenen**

- Er is een stroomstoring geweest of het netsnoer is eruit geweest.
- Stel de klok/timer opnieuw in.

---

## **Overige**

#### **Slechte radio-ontvangst**

- Vergroot de afstand tussen het apparaat en uw TV of videorecorder.
- Trek de FM-antenne volledig uit.
- Sluit in plaats daarvan een FMbuitenantenne aan.

#### **Sommige bestanden op het USB-apparaat kunnen niet worden weergegeven**

- Het aantal mappen of bestanden op het USB-apparaat heeft een bepaalde limiet overschreden. Dit verschijnsel is geen defect.
- De indelingen van deze bestanden worden niet ondersteund.

#### **USB-apparaat niet ondersteund**

- Het USB-opslagapparaat is niet compatibel met het apparaat. Probeer een ander apparaat.

